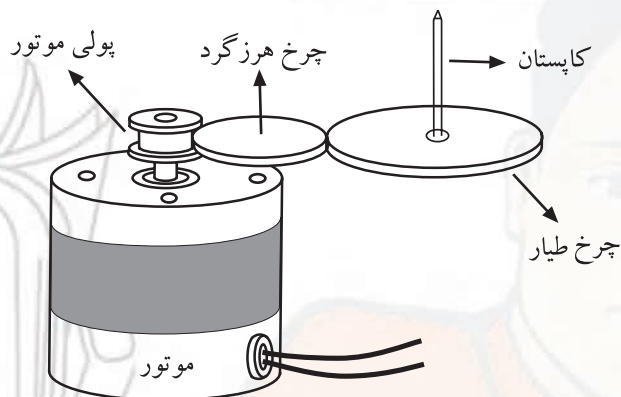


پیش‌آزمون (۳)

- ۱- سیستم محرک نوار ضبط چند نوع است؟
 الف - چهارنوع ب - سه نوع ج - یک نوع د - دو نوع
- ۲- شکل زیر کدام سیستم محرک نوار را نشان می‌دهد؟



- الف - سیستم گردش چرخ تسمه‌ای
 ج - سیستم چرخ‌دنده‌ی فشاری یا هرزگرد
 ب - سیستم گردننده‌ی مستقیم
 د - سیستم گردش با تسمه
- ۳- برای به گردش درآوردن قرقره‌ی جمع‌کننده در کاست نوار، از حرکت استفاده می‌شود.
- ۴- گزینه‌ی کلیدهای فشاری شکل زیر را با توجه به شرح‌های زیر، برای هر حالت در داخل مستطیل بنویسید.
- الف - نوار را با سرعت به جلو می‌برد.
 ب - نوار را با سرعت به عقب برمی‌گرداند.
- ج - دستگاه در حال پخش قرار می‌گیرد.
 د - دستگاه در حال ضبط قرار می‌گیرد.



الف



ب



ج



د

پاسخ:

.....

.....

.....

.....

پاسخ:

.....

.....

.....

.....

پاسخ:

.....

.....

.....

.....

پاسخ:

.....

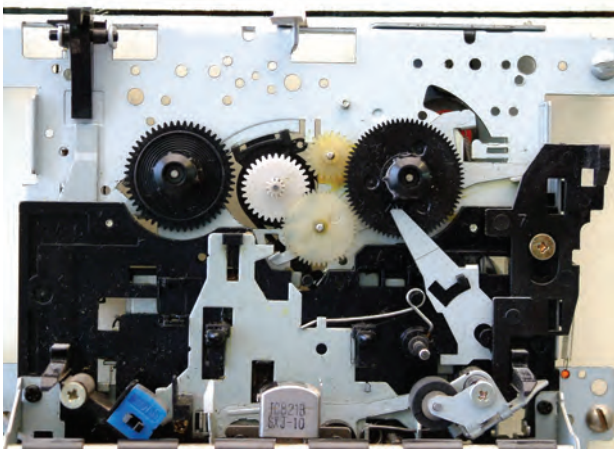
.....

.....

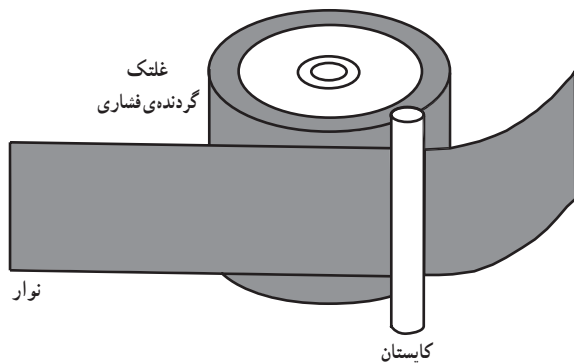
.....

۳-۱- سیستم انتقال نوار

سیستم مکانیکی حرکت نوار در مراحل ضبط و پخش سیگنال صوتی، نوار را با سرعت ثابت در حدود ۴/۷۵ سانتی متر بر ثانیه از مقابل هد عبور می‌دهد^۱. همچنین در موقع حرکت سریع نوار به جلو^۲ و حرکت سریع نوار به عقب^۳، نوار را با سرعت بیش تری به گردش درمی‌آورد. در شکل ۳-۱ یک نوع سیستم مکانیکی ضبط صوت را مشاهده می‌کنید.



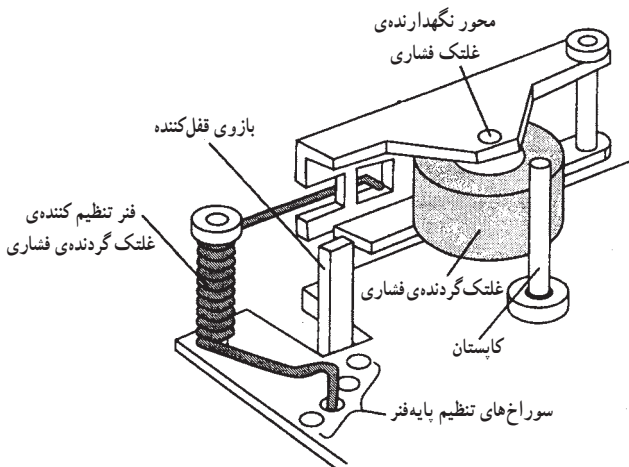
شکل ۳-۱- سیستم مکانیکی ضبط صوت



شکل ۳-۲- موقعیت نوار بین کاپستان و غلتک

برای داشتن حرکت ثابت و یکنواخت نوار، مطابق شکل ۳-۲ نوار بین یک میله (که آن را کاپستان^۴ می‌نامند) و یک غلتک گردنده فشاری قرار می‌گیرد و کشیده می‌شود. این مجموعه باعث می‌شود تا نوار از مقابل هد به صورت صاف و کشیده عبور کند.

نیروی کششی نوار توسط فنر غلتک فشاری (بینچ رولر)^۵ قابل تنظیم است. با تغییر سوراخ‌های محل قرار گرفتن پایه‌ی فنر، می‌تواند نیروی کششی وارد شده به نوار را تغییر دهند (شکل ۳-۳).



شکل ۳-۳- غلتک گردنده فشاری

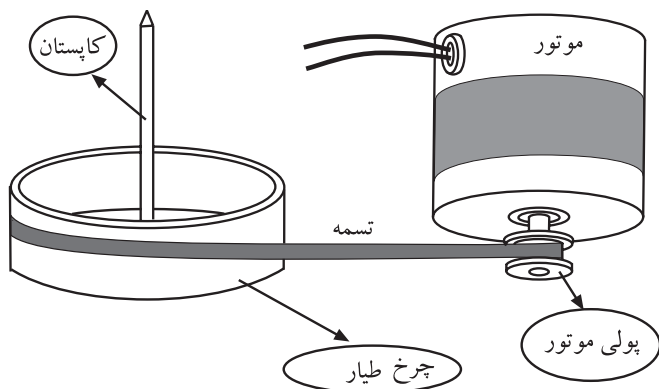
۱- سرعت عنوان شده برای لوازم صوتی خانگی در حالت سرعت طبیعی است.

۲- حرکت سریع به جلو Fast Forward - ۲

۳- حرکت سریع به عقب Fast Rewind - ۳

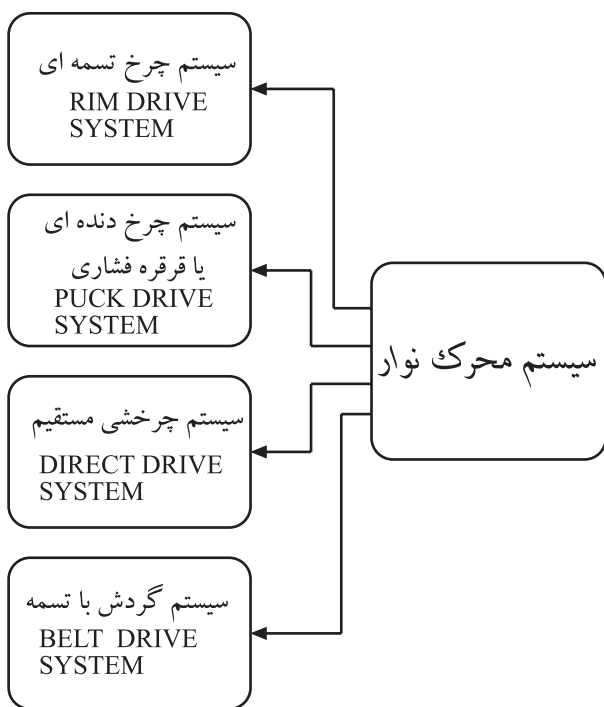
۴- میل چرخ طیار CAPSTAN - ۴

۵- Pinch Roller غلتک گردنده فشاری. از این پس برای سهولت به آن غلتک فشاری می‌گوییم.



شکل ۴-۳- تثبیت سرعت گردش کاپستان توسط چرخ طیار

برای تثبیت سرعت گردش کاپستان و حرکت یکنواخت نوار، یک چرخ طیار روی محور کاپستان قرار دارد (شکل ۴-۳). کاپستان توسط موتور ضبط و یک سیستم محرک به گردش درمی‌آید و با حرکت غلتک فشاری (پینچ رولر)، نوار به حرکت درمی‌آید.

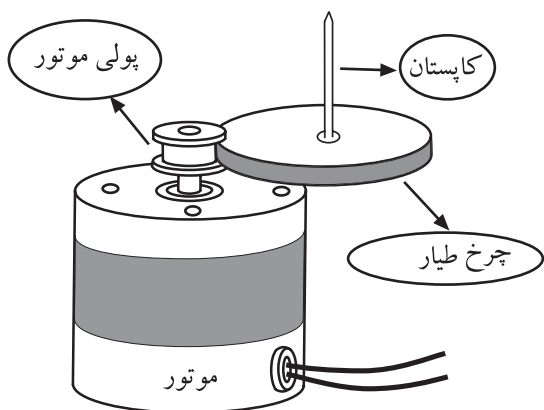


شکل ۵-۳- سیستم‌های انتقال نوار

۳-۲- سیستم محرک نوار

موتور ضبط صوت توسط یکی از سیستم‌های گردش نوار، نوار را به حرکت درمی‌آورد (شکل ۵-۳). سیستم‌های محرک نوار عبارت‌اند از:

- ۱- سیستم چرخ تسمه‌ای Rimdrive System
- ۲- سیستم چرخ‌دنده‌ای یا قرقره‌ی فشاری (هرزگرد) Puck Drive System
- ۳- سیستم چرخشی مستقیم Direct drive System
- ۴- سیستم گردش با تسمه Belt Drive System



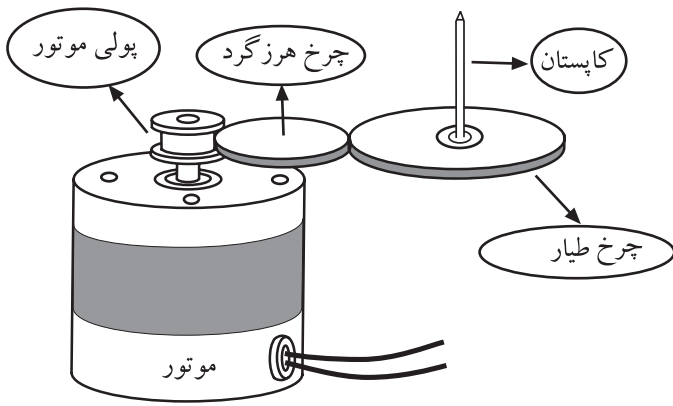
شکل ۶-۳- سیستم چرخ تسمه‌ای

۳-۲-۱- سیستم چرخ تسمه‌ای: در این سیستم یک

پولی کوچک با پیچ روی محور موتور بسته می‌شود و چرخ طیار (فلای‌ویل) که دور آن یک تسمه‌ی لاستیکی قرار دارد مستقیماً با پولی موتور تماس پیدا می‌کند. با گردش موتور پولی می‌چرخد و چرخ طیار (فلای‌ویل) را می‌چرخاند و در نهایت کاپستان را به گردش درمی‌آورد (شکل ۶-۳).

۳-۲-۲- سیستم چرخ‌دنده‌ی فشاری (چرخ‌هرزگرد):

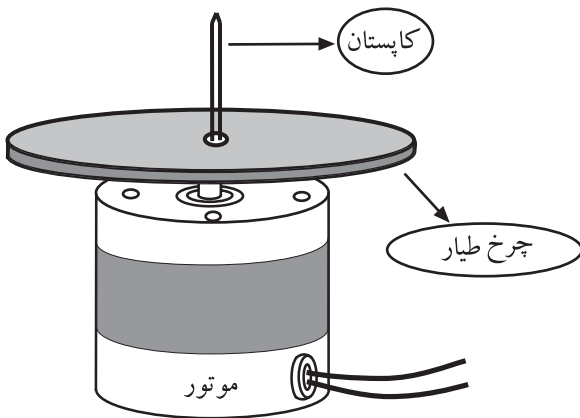
در این سیستم بین چرخ طیار (فلای‌ویل) و پولی موتور یک چرخ‌هرزگرد قرار می‌گیرد و حرکت موتور را به چرخ طیار (فلای‌ویل) و کاپستان انتقال می‌دهد. در شکل ۳-۷ سیستم گردش با چرخ‌هرزگرد نشان داده شده است. چون چرخ‌هرزگرد دائماً درگیر است، لذا تمیز کردن و روغن‌کاری چرخ‌دنده‌ها ضرورت دارد. خرابی و فرسایش چرخ‌هرزگرد از عیوب متداول این سیستم محسوب می‌شود.



شکل ۳-۷- سیستم چرخ‌هرزگرد

۳-۲-۳- سیستم چرخشی مستقیم: در این سیستم

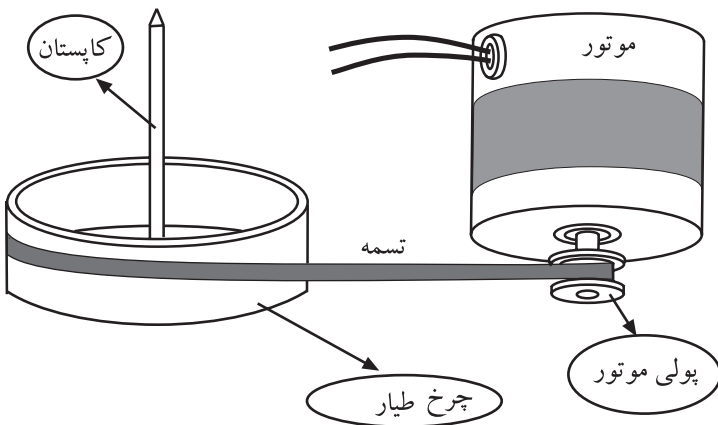
چرخ طیار (فلای‌ویل) مستقیماً به جای پولی روی محور موتور نصب می‌شود. با گردش موتور، کاپستان بدون واسطه می‌چرخد. در این سیستم برای تأمین سرعت مناسب برای حرکت نوار، باید قطر فلای‌ویل مناسب باشد و از موتورهای الکتریکی با دور نسبتاً کم استفاده می‌شود (شکل ۳-۸).



شکل ۳-۸- سیستم چرخشی مستقیم

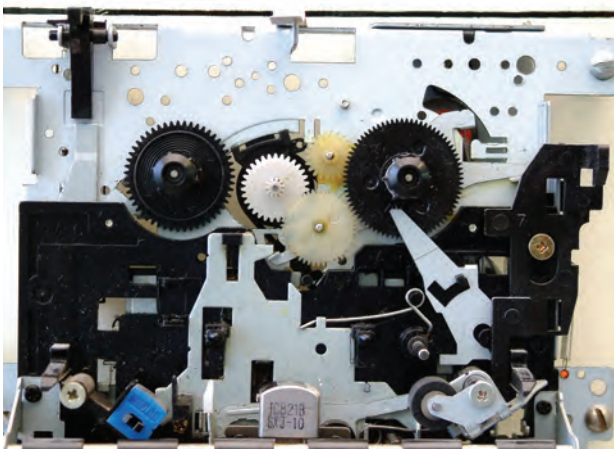
۳-۲-۴- سیستم گردش با تسمه: در این سیستم انتقال

نیرو از موتور به چرخ طیار توسط یک تسمه انجام می‌شود (شکل ۳-۹). مزیت این سیستم ایجاد سرعت ثابت و یکنواخت برای نوار است. از عیوب این سیستم می‌توان شل شدن تسمه و از دست دادن خاصیت ارتجاعی آن را نام برد. در این حالت تسمه از روی فلای‌ویل و پولی سُر می‌خورد و باعث لرزش و نوسان صدای نوار در خروجی بلندگو و تولید صدای «وو» می‌شود.

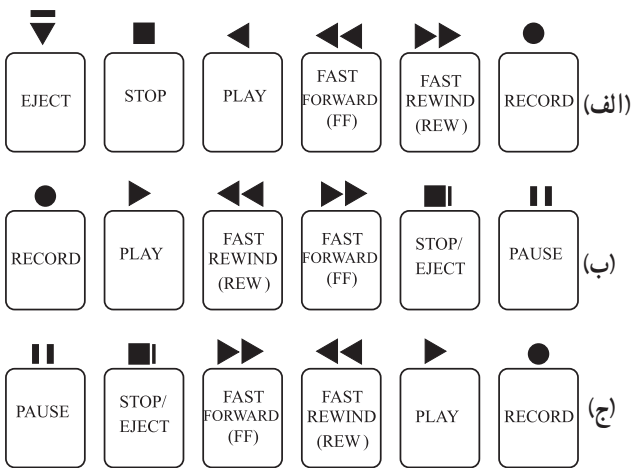


شکل ۳-۹- سیستم گردش با تسمه

۳-۳-۳-۱-۳-۳-۱- نام و ترتیب کلیدها: در دستگاه‌های ضبط صوت، برای کنترل عمل ضبط و پخش سیگنال صوت، توقف نوار، جلو و عقب بردن نوار از کلیدهای فشاری استفاده می‌کنند (شکل ۳-۱۰).

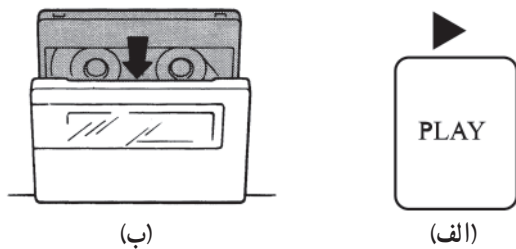


شکل ۳-۱۰- نمایش کلیدهای فشاری به همراه سیستم مکانیکی نوار



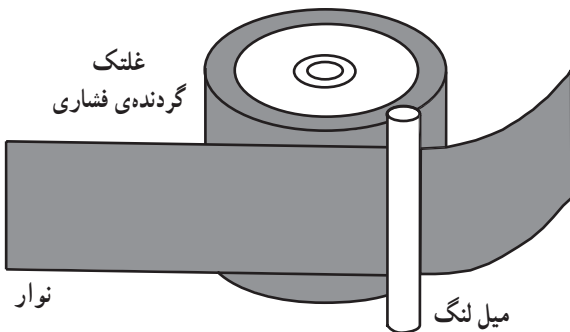
شکل ۳-۱۱- ترتیب قرار گرفتن کلیدهای فشاری ضبط

این کلیدها در تمام دستگاه‌های ضبط صوت یکسان است و در سیستم‌های جدید صوتی هم از طریق کنترل از راه دور می‌توان این کلیدها را انتخاب کرد. ترتیب قرار گرفتن این کلیدها می‌تواند به صورت یکی از شکل‌های الف، ب یا ج در شکل ۳-۱۱ باشد.



شکل ۳-۱۲- نحوه‌ی قرارگیری نوار کاست در دک

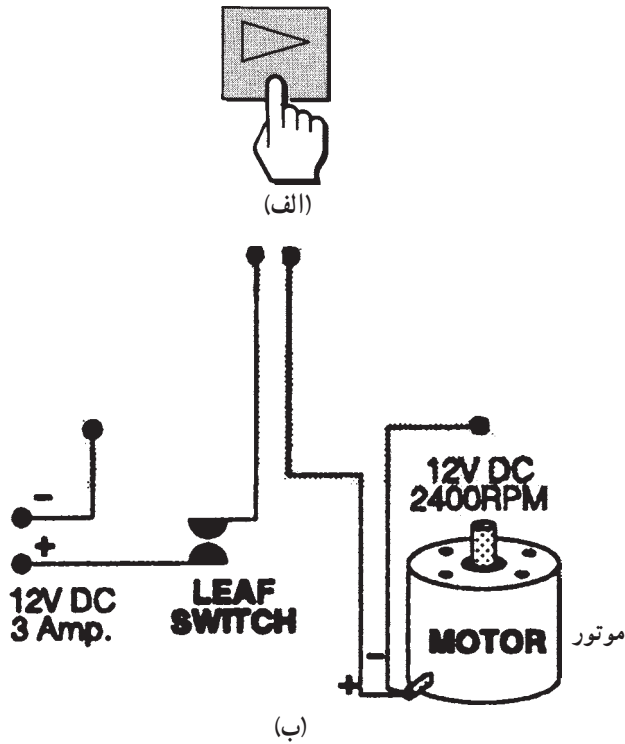
۳-۳-۳-۲- کلید فشاری پخش Play: این کلید طبق شکل ۳-۱۲- الف برای پخش صدای ضبط شده روی نوار است. هنگامی که نوار کاست را در داخل محفظه‌ی نوار دستگاه قرار بدهیم (شکل ۳-۱۲- ب) نوار بین غلتک فشاری (پینچ رولر) و کاپستان قرار می‌گیرد (شکل ۳-۱۳).



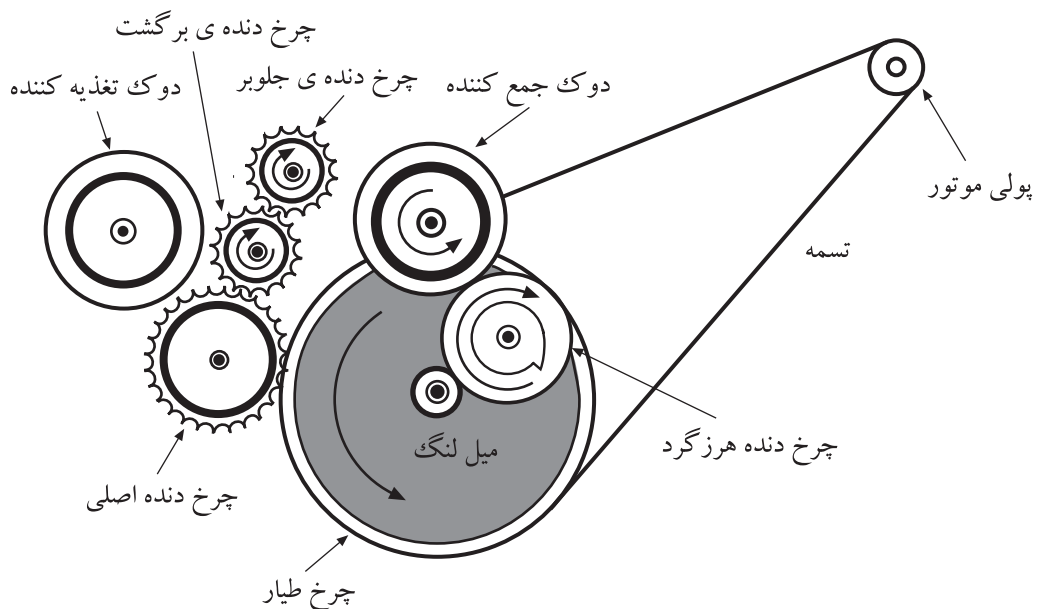
شکل ۳-۱۳- نمایش قرارگیری نوار بین پینچ رولر و کاپستان

با فشردن کلید Play (شکل ۱۴-۳-الف) هد ضبط -
پخش به نوار نزدیک می‌شود و به آن می‌چسبد.

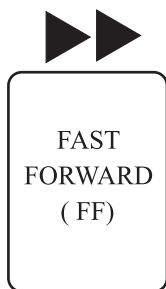
به طور همزمان تغذیه‌ی موتور ضبط وصل می‌شود (شکل ۱۴-۳-ب). در این لحظه با چرخش پولی موتور، چرخ طیار (فلای ویل) و کاپستان به گردش درمی‌آیند، که این امر سبب چرخش دوک و قرقره‌ی تغذیه‌کننده‌ی نوار می‌شود. با گردش قرقره‌ی تغذیه‌کننده‌ی نوار، نوار با سرعت ثابت از مقابل هد عبور می‌کند (شکل ۱۵-۳).



شکل ۱۴-۳- تغذیه‌ی موتور ضبط



شکل ۱۵-۳- نحوه‌ی حرکت چرخ دنده‌ها، دوک و قرقره‌های نوار در زمان کلید Play



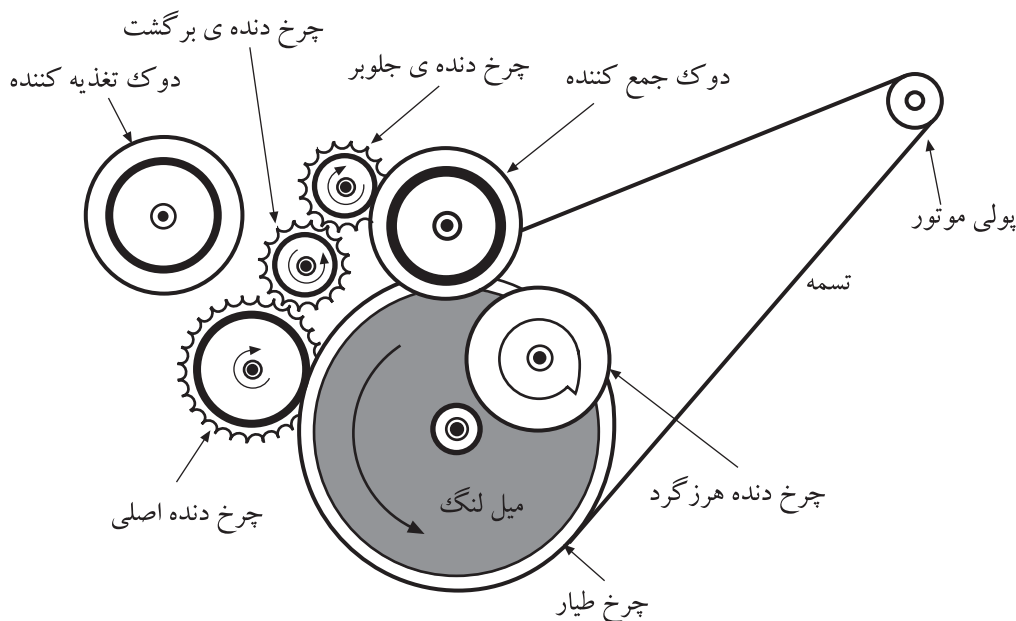
۳-۳-۳- کلید فشاری جلو بر سریع FAST

Forward: کلید F.F^۱، نوار را سریع تر از حالت کلید Play می چرخاند (شکل ۳-۱۶). در موقع رفت و برگشت سریع نوار، مقدار نیروی کششی بسیار کمی بر روی قرقره‌ی جمع کننده وارد می شود.

بدین ترتیب نوار با نیروی کمتر ولی با سرعت بیش تر گردش می کند.

با توجه به شکل ۳-۱۷، قرقره‌ی جمع کننده با چرخ هرزگرد^۲، توسط اهرم های مکانیکی با یکدیگر درگیر می شوند. بادرگیر شدن چرخ طیار (فلای ویل) با چرخ دنده‌ی اصلی، گردش موتور به قرقره و دوک جمع کننده‌ی نوار منتقل می شود و سرانجام نوار با سرعت به جلو می رود.

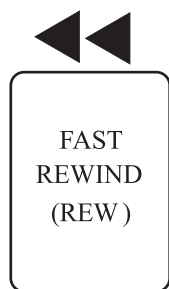
شکل ۳-۱۶- کلید حرکت سریع به جلو



شکل ۳-۱۷- نحوه‌ی عملکرد سیستم حرکت سریع به جلو

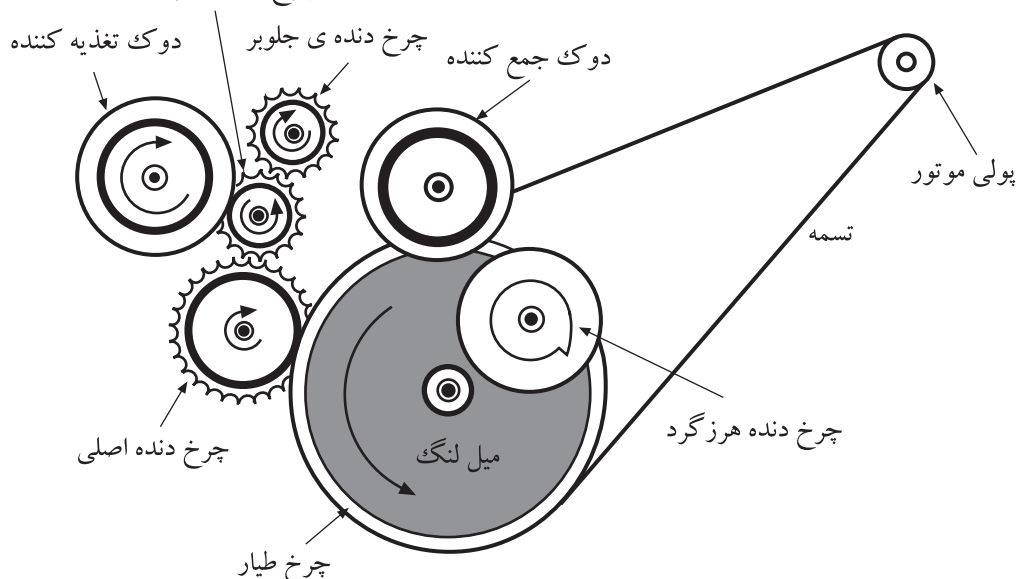
۱- F.F= Fast Forward جلو بر سریع

۲- منظور از هرزگرد، حرکت بیهوده نیست چون این چرخ هرزگرد در کلیه‌ی عملیات اجرای مکانیکی در حال چرخش است این اسم انتخاب شده است.



شکل ۱۸-۳- کلید برگشت سریع به عقب

چرخ دنده ی برگشت

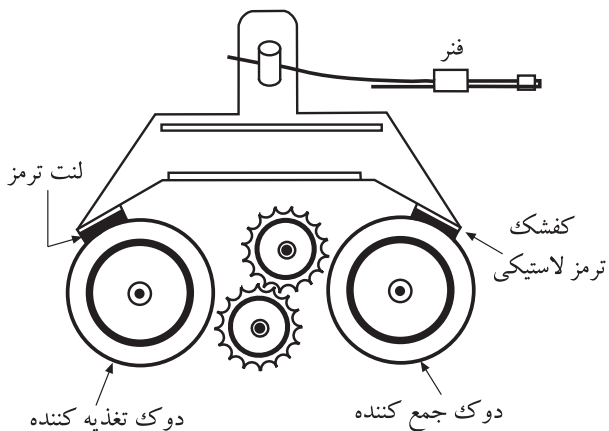


شکل ۱۹-۳- مکانیزم عملکرد برگشت سریع نوار دقیقاً برعکس عمل جلوبر است.

۴-۳-۳- کلید فشاری عقب بر^۱ (برگشت سریع)
FAST REWIND: در زمان برگشت سریع نوار، چرخ دنده ی برگشت، با قرقره ی تغذیه کننده ی نوار درگیر می شود و گردش موتور از طریق چرخ طیار (فلای ویل) و چرخ دنده ی اصلی به قرقره ی تغذیه کننده منتقل می شود. بدین ترتیب با گردش قرقره، نوار سریع به عقب برمی گردد. شکل ۱۸-۳ کلید فشاری برگشت سریع به عقب و شکل ۱۹-۳ مکانیزم عملکرد این کلید را نشان می دهد.

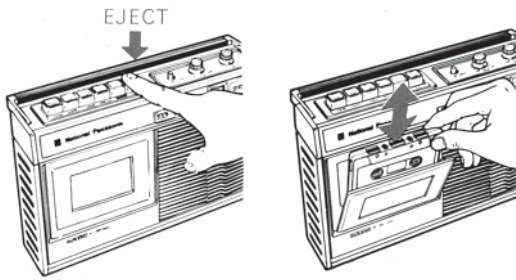


شکل ۲۰-۳- کلید Stop

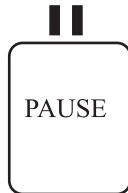


شکل ۲۱-۳- سیستم مکانیکی کلید Stop

۵-۳-۳- کلید فشاری توقف کامل Stop: وقتی که کلید فشاری Stop یک ضبط، فشرده می شود (شکل ۲۰-۳) باید قرقره های نوار به سرعت و بدون این که به نوار صدمه ای وارد کنند، از حرکت بایستند. در سیستم مکانیکی ضبط صوت یک کفشک وجود دارد که انتهای آن یک لنت ترمز لاستیکی قرار دارد که به سطح دوک ها فشار می آورد و آن ها را متوقف می کند. برای جلوگیری از بیرون ریختن نوار از قرقره در موقع ترمز، باید نیروی ترمز بیش تری به دوک و قرقره ی تغذیه ی نوار وارد می شود (شکل ۲۱-۳).



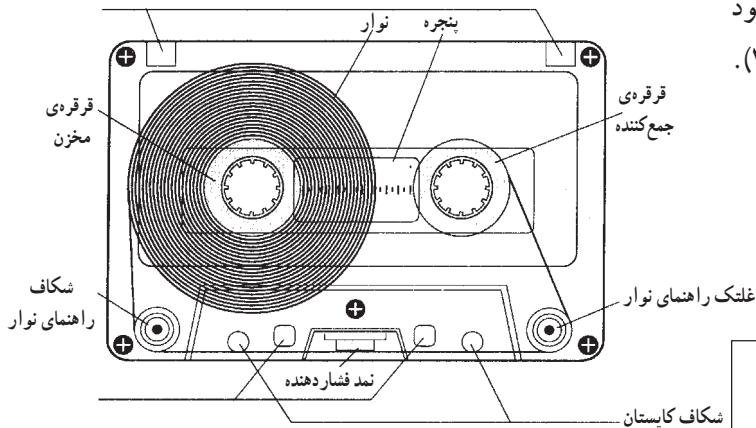
شکل ۳-۲۲- عملکرد کلید EJECT



شکل ۳-۲۳- کلید Pause



شکل ۳-۲۴- ضبط صوت ریلی



شکل ۳-۲۵- نوار کاست

۳-۳-۶- کلید EJECT یا آزاد کننده: این کلید، در محفظه‌ی نوار را باز می‌کند. در بعضی از دستگاه‌های ضبط صوت کلید Stop و EJECT، یک کلید مشترک است و برای بیرون آوردن نوار باید دوبار کلید فوق را فشرده (شکل ۳-۲۲).

۳-۳-۷- کلید فشاری توقف لحظه‌ای (مکث)

PAUSE: وقتی که کلید Stop فشرده شود، حالت قبلی کار ضبط به هم می‌خورد، ولی با زدن کلید مکث عمل ضبط یا پخش به طور موقت متوقف می‌شود. در واقع با زدن کلید Pause (شکل ۳-۲۳)، پینچ رولر از کاپستان جدا می‌شود و به محض رها کردن این کلید دستگاه به همان عملکرد حالت قبلی (ضبط یا پخش) خود ادامه می‌دهد. از کلید فشاری Pause بیش‌تر برای ضبط صدا به صورت قطعه قطعه یا در عمل تدوین^۱ و مونتاژ و ضبط برنامه‌های صوتی روی نوار استفاده می‌شود.

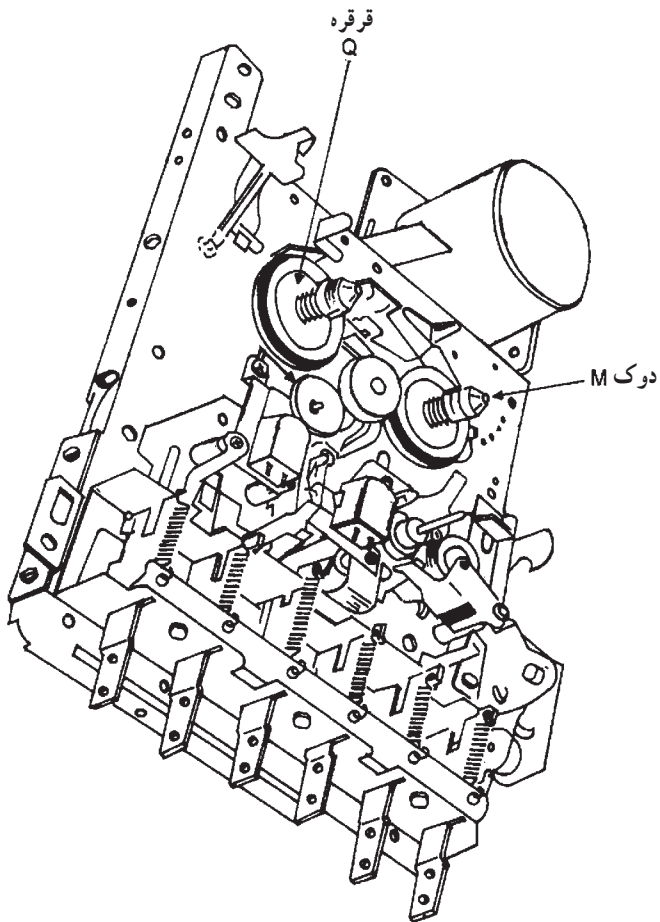
۳-۴- سیستم گردش دوک‌ها و قرقره‌های جمع‌کننده‌ی نوار

با توجه به شکل ۳-۲۴ نوار ریلی برای آن که بتواند در مقابل هد قرار گیرد، باید از قرقره‌ی مخزن باز شود و با یک دوران ثابت و یکنواخت به دور قرقره‌ی جمع‌کننده بپیچد. به همین ترتیب در نوارهای کاستی نیز نوار باید از قرقره‌ی مخزن باز شود و با سرعت ثابت بر روی قرقره‌ی جمع‌کننده بپیچد (شکل ۳-۲۵).

نوار ریلی برای آن که بتواند در مقابل هد قرار گیرد، باید از قرقره‌ی مخزن باز شود و با یک دوران ثابت و یکنواخت به دور قرقره‌ی جمع‌کننده بپیچد.

۱- مکث Pause - ۱

۲- در عمل تدوین و مونتاژ برنامه‌های صوتی، قطعات مختلف موسیقی و سرود و سخنرانی را روی یک نوار ضبط می‌کنند.



شکل ۲۶-۳- نمایش سیستم انتقال نوار و دوک و قرقره‌ها

برای به گردش درآوردن قرقره‌ی جمع‌کننده‌ی کاست نوار از حرکت دوک‌ها استفاده می‌شود. در شکل ۲۶-۳ دوک‌های نوار نشان داده شده است. قرقره‌های کاست نوار به طور هم‌محور روی دوک‌ها قرار می‌گیرند و در زمان حرکت یکی از دوک‌ها به صورت تغذیه‌کننده و دیگری به صورت جمع‌کننده است، نوار از مخزن تغذیه‌کننده باز می‌شود و بر روی قرقره‌ی جمع‌کننده می‌پیچد. با تغییر سرعت حرکت دوک‌ها می‌توان نوار را با سرعت زیاد جلو برد (Fast Forward) یا با سرعت زیاد به عقب برگرداند (Fast Rewind).

قرقره‌های کاست نوار به طور هم‌محور روی دوک‌ها قرار می‌گیرند.

زمان اجرا: ۵/۰ ساعت



شکل ۲۷-۳- دستگاه ضبط صوت و دکمه‌های فشاری

۳-۵- کار عملی شماره ۱

۳-۵-۱- هدف کار عملی: آشنایی عملی با دکمه‌های

یک نمونه دستگاه ضبط صوت

۳-۵-۲- خلاصه‌ی کار عملی: در این کار عملی به

بررسی عملکرد دکمه‌های ضبط صوت می‌پردازیم (شکل ۲۷-۳).

۳-۵-۳- ابزار و تجهیزات و مواد مصرفی مورد

نیاز

- ضبط صوت
- یک دستگاه
- نوار کاست ضبط شده
- یک عدد
- نوار کاست خام
- یک عدد

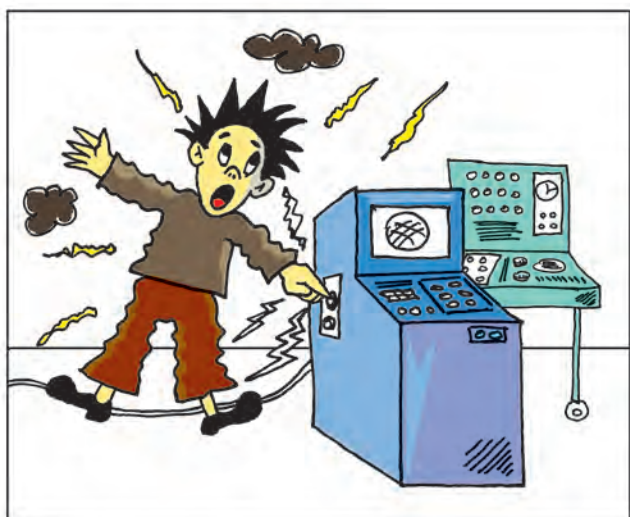
۴-۵-۳- دستورات ایمنی و حفاظتی ▲ هنگام کار در محیط آزمایشگاه نظم و مقررات را رعایت

کنید.



شکل ۳-۲۸

▲ از روشن و خاموش کردن دستگاه‌هایی که به عملکرد آنها آشنا نیستید و ارتباطی به کار شما ندارد جداً خودداری کنید (شکل ۳-۲۹).



شکل ۳-۲۹- به قسمت‌های الکتریکی دستگاه در حال کار دست نزنید!

▲ از وسایل و دستگاه‌های اندازه‌گیری حساس و میز کار موجود در آزمایشگاه مراقبت کنید (شکل ۳-۳۰).



شکل ۳-۳۰- میز کار آزمایشگاه الکترونیک



روکش عایقی آن سالم باشد

عایق کامل باشد

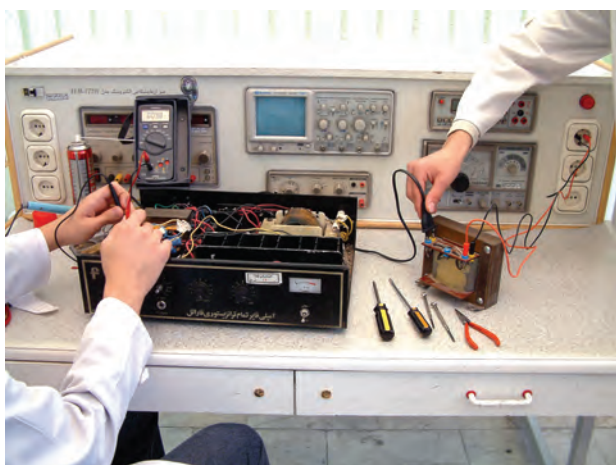
شکل ۳-۳۱- وسایل و ابزار مخصوص تعمیرات الکترونیکی

▲ از وسایل و ابزارهای مخصوص تعمیرات دستگاه‌های الکترونیکی استفاده کنید و از عایق بودن دسته‌های ابزار از قبیل انبردست، دم‌باریک و پیچ‌گوشتی اطمینان حاصل کنید (شکل ۳-۳۱).



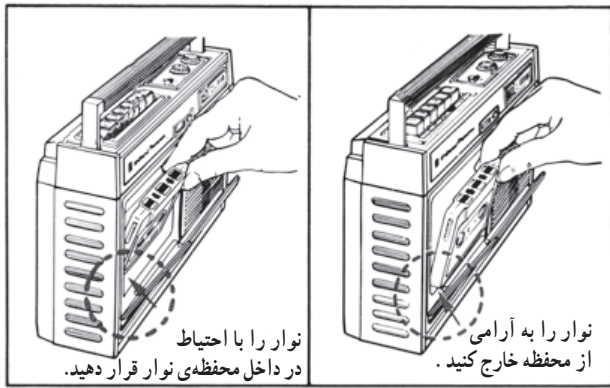
شکل ۳-۳۲

▲ هنگام اندازه‌گیری اهم قطعات و یا بررسی شاسی دستگاه و یا لحیم‌کاری دو شاخه‌ی دستگاه ضبط صوت را از پریز برق بیرون بکشید (شکل ۳-۳۲).



شکل ۳-۳۳- اگر به تعمیر لوازم الکترونیکی می‌پردازید، باید ترانسفورمر ایزوله‌کننده را مورد استفاده قرار دهید تا دستگاه تعمیری و مورد آزمایش از فاز و نول شهر مستقل شود.

▲ از ترانس ایزوله‌ی ۱:۱ با فیوز مناسب استفاده کنید تا دچار برق‌گرفتگی نشوید (۳-۳۳).



شکل ۳-۳۴- روش صحیح قرار دادن نوار در دستگاه

▲ در بازکردن و بستن در محفظه‌ی نوار، شتاب نکنید.
 ▲ نوار را به آرامی در داخل دستگاه قرار دهید (شکل ۳-۳۴).

▲ هنگام بازکردن قاب دستگاه به خارهای پلاستیکی دستگاه توجه کنید.

▲ به قطعات مکانیکی دستگاه فشار وارد نکنید.
 ▲ در صورتی که از منبع تغذیه‌ی جداگانه استفاده می‌کنید مراقب میزان ولتاژ تغذیه‌ی دستگاه باشید.

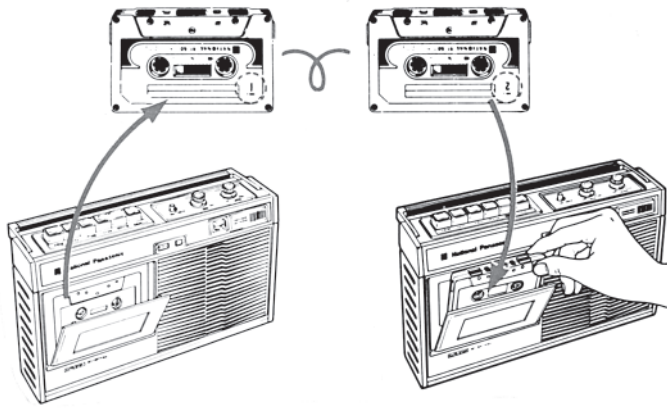
▲ هنگام جابه‌جا کردن وسایل و دستگاه‌های آموزشی با اندازه‌گیری که حساس هستند، کاملاً دقت کنید که به زمین نیفتند.

۵-۵-۳- مراحل کار عملی

● ترتیب قرارگیری کلیدهای فشاری دستگاه ضبط صوت مورد آزمایش را مشاهده و یادداشت کنید.

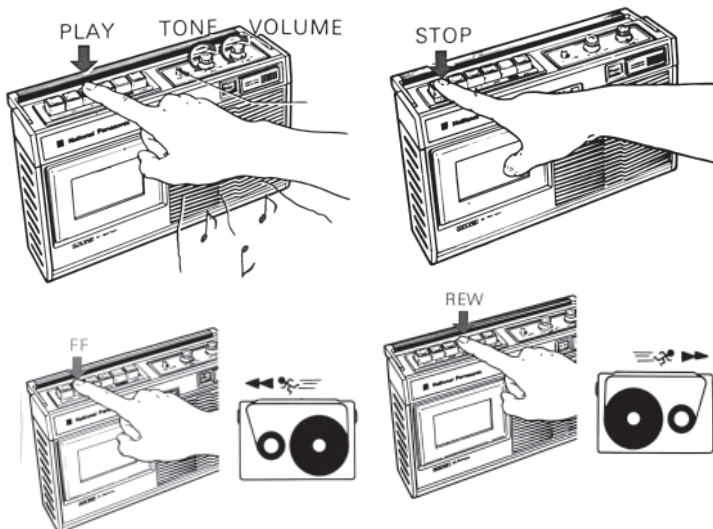
پاسخ:

.....



شکل ۳-۳۵- قرار دادن صحیح نوار در دستگاه

● یک نوار کاست در داخل دستگاه بگذارید (شکل ۳-۳۵).



شکل ۳-۳۶- دکمه‌های PLAY، FF، F.REW و STOP

● دکمه‌های Play، F.F، F.REW، Stop، Pause و ... را فشار دهید و با نحوه‌ی عملکرد آن‌ها در دستگاه آشنا شوید (شکل ۳-۳۶).

● با استفاده از یک نوار خام، صدایی را روی آن ضبط کنید.

۶-۵-۳- خلاصه‌ی نتایج کار عملی: آنچه را که در این کار عملی فراگرفته‌اید به طور مختصر شرح دهید.

نتیجه:

.....

.....