

سرویسهای بهداشتی

- هدفهای رفتاری: پس از پایان این فصل از فراگیر انتظار می‌رود بتواند:
- انواع پوشش دیوار در سرویسهای بهداشتی و آشپزخانه را توضیح دهد.
- روش اجرای کاشیکاری را بیان کند.
- روش اجرای کف سازی و شیب بندی عایقکاری سرویسهای بهداشتی و آشپزخانه را توضیح دهد.
- تجهیزات سرویسهای بهداشتی و آشپزخانه را توضیح دهد.
- نحوه نصب تجهیزات بهداشتی را بیان کند.
- وسایل مورد نیاز سرویسهای بهداشتی را مشخص کند.
- نحوه آزمایش تجهیزات سرویسهای بهداشتی و آشپزخانه را توضیح دهد.
- جزئیات اجرایی سرویسهای بهداشتی و آشپزخانه را با مقیاس مناسب ترسیم کند.
- پس از بازدید از کارگاه در مورد کاشیکاری و نصب تجهیزات بهداشتی گزارش تهیه نماید.

۸-۱- خصوصیات پوشش دیوار در سرویسهای بهداشتی و آشپزخانه

دیوارها را در فضاهای مرطوب باید با مصالحی اندود کرد که توانایی مقاومت در برابر این شرایط محیطی را به خوبی دارا باشند. سطحی که متخلخل و دارای پستی و بلندی باشد، مکان مناسبی برای رشد قارچها و باکتریها است. فضاهای مرطوب مکانهای مناسبی برای تجمع حشرات نیز هستند. لذا پوشش دیوار در سرویسهای بهداشتی و آشپزخانه قطعاً باید دارای خصوصیات زیر باشد:

- محکم و غیرقابل نفوذ باشد، تا بتوانند در برابر رطوبت مقاومت کنند.

– دارای سطحی صاف و بدون پستی و بلندی باشد، تا به راحتی تمیز شوند و آلودگی در خلل و فرج آنها تجمع نشود.

– در برابر رطوبت و شوینده‌های قوی مقاوم باشد، تا پوسیدگی در آنها ایجاد نشود.

– آب و رطوبت را به خود جذب نماید، تا مکان مناسبی برای رشد قارچها و باکتریها به وجود نیاید.

کاشی لعابدار بهترین و بهداشتی‌ترین پوشش سرویسهای بهداشتی می‌باشد و از اندوهای مقاوم در برابر رطوبت که سطحی صیقلی شده داشته باشند نیز می‌توان در فضاهای مرطوب استفاده کرد. بعضی روکشهای پلاستیکی نیز وجود دارند که با چسبهای مخصوص به دیوار اندود شده می‌چسبند و ظاهری همچون کاشی دارند. همچنین انواع کاغذ دیواری مقاوم در برابر رطوبت نیز برای این منظور ساخته می‌شود. رنگهای روغنی نیز تا حدی در برابر رطوبت مقاومند.

۸-۲-۸- مصالح کاشیکاری

قبل از بیان نحوه کاشیکاری بهتر است با مصالح مورد مصرف برای این منظور آشنا شویم. ۸-۲-۸-۱ کاشی: کاشی فرآورده‌ای سرامیکی است که به سبب پخته شدن در درجه حرارت معین، به حالت نیمه شیشه‌ای درآمده باشد و خاصیت جذب آب آن بسیار کم و قدرت مقاومت آن در برابر ساییدگی، فشار و ضربه مکانیکی زیاد باشد. در صورتی که سطح کاشی از لعاب معدنی پوشیده شده باشد، کاشی لعابدار نامیده می‌شود. کاشی در اندازه‌های مختلف و متنوعی ساخته می‌شود.

کاشیهای تزینی دارای برجستگی و فرورفتگی با اشکال تزینی و منقوش به رنگهای مختلف هستند. کاشیهای لعابی و انواع سرامیک برای پوشاندن دیوارهای قابل شستشوی داخل ساختمان نظیر دستشویی، حمام، توالت، آشپزخانه و مراکز بهداشتی و آزمایشگاهها و حتی تهیه تابلوهای تزینی و همچنین دیواره‌های خارجی بنا به کار می‌رود.

۸-۲-۸-۲ مصالح چسباننده: دوغاب سیمان: برای چسباندن کاشی روی سطوح قائم از دوغاب ماسه سیمان به نسبت حجمی ۵ : ۱ و برای پرکردن بندها از دوغاب سیمان و پودر سنگ استفاده می‌شود.

در ساختن ملات برای کاشیکاری نباید آهک، گچ و خاک به کار رود.

– چسبهای مخصوص: در بعضی موارد برای چسباندن کاشی و سرامیک از چسبهای مایع مخصوص و یا از بتونه استفاده می‌کنند. چسبهای مایع غالباً روی بتن یا گچ و مانند آن بدون تراشیدن

دیوار به کار می‌روند. این نوع مواد معمولاً در مقابل آب، اسید و مواد نفتی مقاوم هستند. بتونه‌ها معمولاً از چندین نوع مواد شیمیایی بخصوص ترکیب شده‌اند.

۳-۸- کاشیکاری

۱-۳-۸- زیرسازی (آماده کردن زیرکار): قبل از اقدام به نصب کاشی به وسیلهٔ دوغاب

باید مراتب زیر را در خصوص اصلاح زیرسازی انجام داد :

- اضلاع افقی و عمودی دیوار باید کاملاً تراز (افقی) و شاقول (قائم) باشند.

- روی دیوارهایی که برای کاشیکاری در نظر گرفته شده‌اند، نباید با ملات و یا پوششی از کاهگل،

گچ و خاک، گچ و یا هر نوع ملات دیگری غیر از «ملات ماسه سیمان» چیده و یا اندود شده باشد.

- اگر ملات بین آجرهای دیوار ملاتی غیر از ماسه و سیمان باشد، بهتر است لا اقل ۲۴ ساعت

قبل از اقدام به کاشیکاری سطح دیوار را ملات ماسه و سیمان به ضخامت ۳ تا ۵ میلیمتر پاشیده (بصورت گنم) و سطح را پوشش دهند.

چنانچه کاشیکاری به وسیله چسبهای مخصوص مورد نظر باشد، سطح دیوار باید کاملاً به

کمک اندود صاف و بدون برجستگی باشد. در این حالت به علت آن که چسب مخصوص دارای خاصیت ضدآب است، معمولاً از ملات گچ برای دیوار چینی می‌توان استفاده نمود.

- قبل از نصب کاشی باید دقت شود که محل مورد نظر برای نصب کاشی کاملاً خشک شده

باشد.

- چنانچه کاشیکاری در فصول سرد که امکان یخزدگی در ملات وجود داشته باشد انجام

شود، بهتر است محیط دائماً گرم نگهداری شود.

- در صورتی که سطح دیوار پشت کاشیکاری با قیرگونی عایق شده باشد، باید برای تأمین

چسبندگی لازم، قبلاً تور سیمی روی سطح عایقکاری شده نصب شود.

۲-۳-۸- نصب کاشی بر روی دیوار: برای نصب کاشی به کمک دوغاب سیمان بایستی

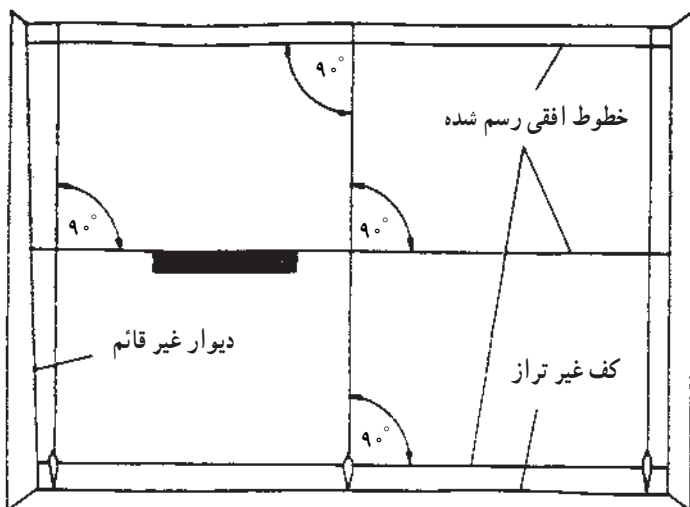
به نکات زیر توجه کرد.

- سطحی که قرار است کاشیکاری شود باید به طور شاقولی و با اصول فنی ساخته شده باشد.

لذا قبلاً باید دیوار را به وسیلهٔ شمشه و تراز و اندود ماسه و سیمان کاملاً شاقول و هموار ساخت، در

غیر این صورت برابر شکل ۱-۸ اقدام می‌نمائیم. البته سطح اندود باید برای دوغاب‌ریزی زبری لازم

را برای چسبندگی داشته باشد.

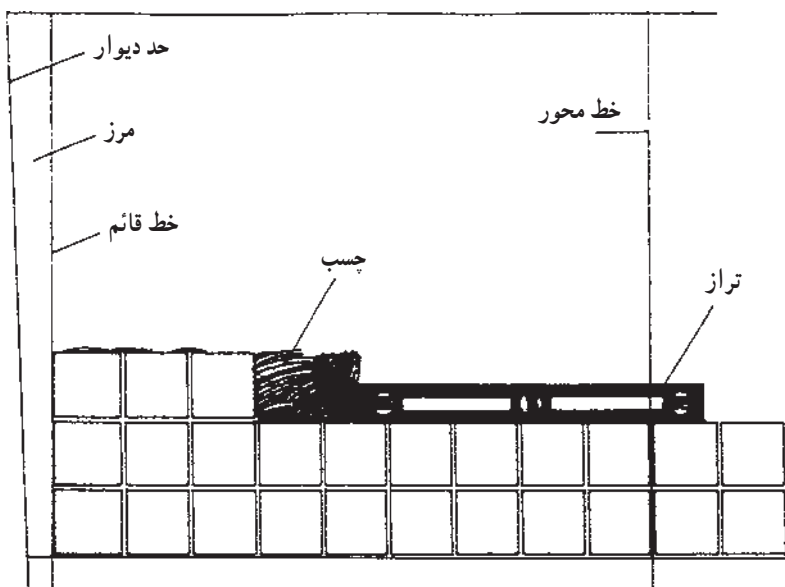


شکل ۸-۱- در این شکل جانمایی اولیه برای کاشیکاری دیده می‌شود. به کمک شاقول و تراز خطوط راهنما بر روی دیوار کشیده می‌شود. در این روش کناره‌های غیر شاقول دیده می‌شوند و این کناره‌ها مانع از انجام کار تراز و قائم نمی‌گردد.

– کاشی را نباید قبل از نصب مدت زیادی در آب قرار داد که زنجاب شود زیرا در این صورت چسبندگی ملات با آن از بین می‌رود، لذا فقط کافی است کاشی را در آب فرو برده و خارج کرد. – چنانچه از کاشی طرحدار استفاده می‌شود در نحوه و محل چسباندن آنها باید دقت لازم به عمل آید.

– دو کاشی به صورت کاملاً تراز از دو سر به عنوان قراول نصب کرده و توسط ریسمان کاشی یا شمشه‌گیری مابین آنها را کاشی می‌چینیم و سپس دوغاب سیمانی به ضخامت ۲/۵ سانتیمتر به صورت سرتاسری پشت یک ردیف کاشی می‌ریزیم. برای آنکه کاشیها در هنگام دوغاب ریزی تکان نخورند، با یک تکه گل رس که قبلاً آماده می‌شود، آنها را از بالا به دیوار متصل می‌کنند.

– کاشیها باید لب به لب کار گذاشته شده، و درزها خطوط ممتد مستقیم و بدون شکستگی افقی و عمودی تشکیل دهند. پس از نصب یک ردیف کاشی، دوغاب ریزی باید برابر شکل ۸-۱ مکرر به نحوی باشد که حباب و فضای خالی در آن ایجاد نشود. چنانچه با ضربه زدن به وسیله انگشت معلوم شود که پشت کاشی فضای خالی وجود دارد، کاشی باید برداشته شده، و پس از پرکردن پشت آن، مجدداً با ملات تازه کار گذاشته شود. گل رسها پس از دوغاب ریزی برداشته می‌شوند.



شکل ۱-۸- مکرر- انجام کاشیکاری بر روی دیوار مرتباً باید به کمک تراز کنترل شود. دقت در فاصله بندکشی بسیار اهمیت دارد. در تصویر از چسب کاشیکاری استفاده شده است. در صورت استفاده از دوغاب سیمانی، یک ردیف کاشی را به کمک فتیله گلی در کنار یکدیگر به دیوار محکم کرده و سپس پشت آنها را دوغاب ریزی می نمایند.

- چنانچه در هنگام کاشیکاری بریدن کاشی ضروری باشد، باید ابتدا کاشی را به اندازه مورد نظر خط کشی و علامتگذاری کرد و پس از خط انداختن با الماس به وسیله تیغه یا قیچی مخصوص آن را در خطی کاملاً مستقیم و گونیا برید.

- چنانچه ارتفاع کاشیکاری در دو فضای مجاور مانند توالی و دستشویی یکسان باشد، لبه بالای کاشیکاری باید کاملاً در یک امتداد قرار گیرد.

- در کاشیکاری حوضها و استخرها همیشه باید بند میان کاشیها را به فاصله ۲ تا ۳ میلیمتر در نظر گرفت، تا این بند که به وسیله ملات پر می شود، از نفوذ آب به پشت کاشی کاملاً جلوگیری کند.

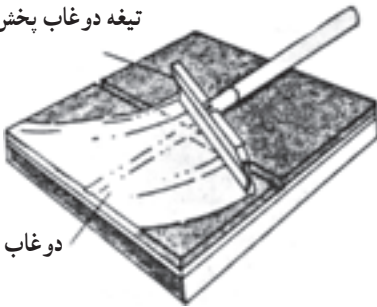
- ارتفاع عایق رطوبتی تا ۱۰ سانتیمتر بالاتر از کف تمام شده سرویس خواهد بود. در پشت وانها عایق رطوبتی تا ده سانتیمتر بالاتر از لبه وان انجام شده و در این ارتفاع به منظور ایجاد چسبندگی مابین ملات و عایق از تور سیمی استفاده می کنند.

- کاشی با ملات پشت آن به عنوان عایق رطوبتی در ارتفاع بالاتر از ده سانتیمتر از کف عمل می نماید زیرا در این ارتفاع امکان حضور دائمی آب وجود ندارد و آب از روی کاشی به سمت کف

حرکت می نماید.

- ۳-۳-۸- بندکشی: پس از انجام کاشیکاری به منظور پرکردن درزهای مابین کاشیها بندکشی می نمایند. این کار به کمک مالیدن دوغاب سیمان بر روی سطح دیوار کاشیکاری شده انجام می شود. در هنگام بندکشی باید نکات زیر را مراعات کرد:
- اگر از سیمان سفید یا رنگی برای پوشش بندها استفاده می شود، بهتر است برای ساختن ملات از پودر کوارتز (پودر سنگ شیشه) به جای ماسه استفاده شود.
 - در مورد کاشی رنگی باید سیمان رنگی هم رنگ کاشی و پودر کوارتز به کار برد تا رنگ درزها با رنگ کاشی مطابقت داشته باشد.
 - پس از آنکه دوغاب سفت شد (لااقل ۲۴ ساعت پس از نصب) باید به وسیله پارچه مرطوب سطح کاشیها را کاملاً پاک کرد (شکل ۲-۸).

تیغه دوغاب پخش کن



دوغاب

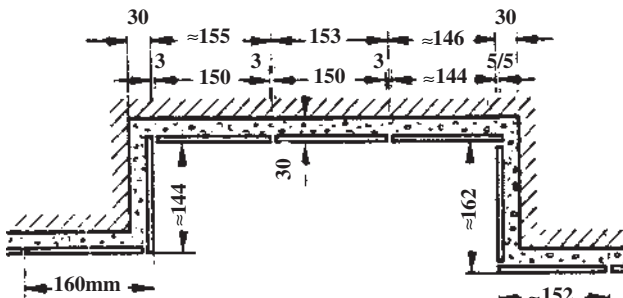


اسفنج

کار پایان یافته

شکل ۲-۸- نحوه بندکشی کاشی شامل مراحل پهن کردن دوغاب و تمیز کردن سطح کاشیها

- ۴-۳-۸- دقت در طراحی: در هنگام طراحی فضاهایی که قرار است به وسیله کاشی پوشش شود، بهتر است با تناسب ابعاد کاشی مورد مصرف به طریقی طراحی صورت گیرد که کمترین میزان کاشی قطعه شده را داشته باشیم. به شکل ۲-۸ مکرر دقت نمایید، متوجه خواهید شد که طراح



شکل ۲-۸- مکرر- کاشیکاری دیوار با کاشیهای ۱۵۰×۱۵۰ میلیمتر و بندکشی ۳ میلیمتر

در حین طراحی یک گود رفتگی در دیوار، ابعاد مورد نیاز را به کمک استفاده از ابعاد کاشی و بندکشی آن به دست آورده است.

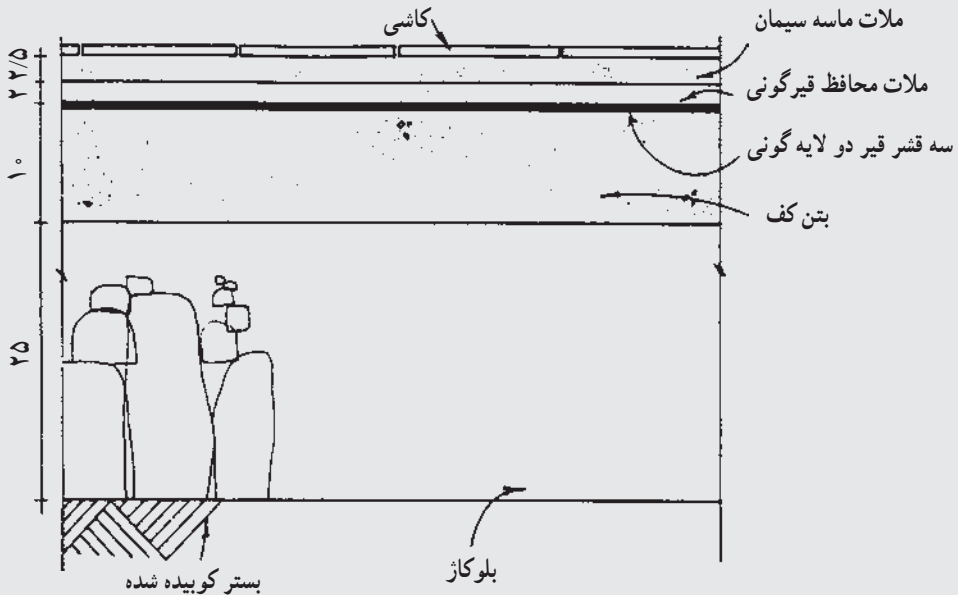
۸-۴- کف سازی در سرویسهای بهداشتی

خاطر نشان می‌سازد که :

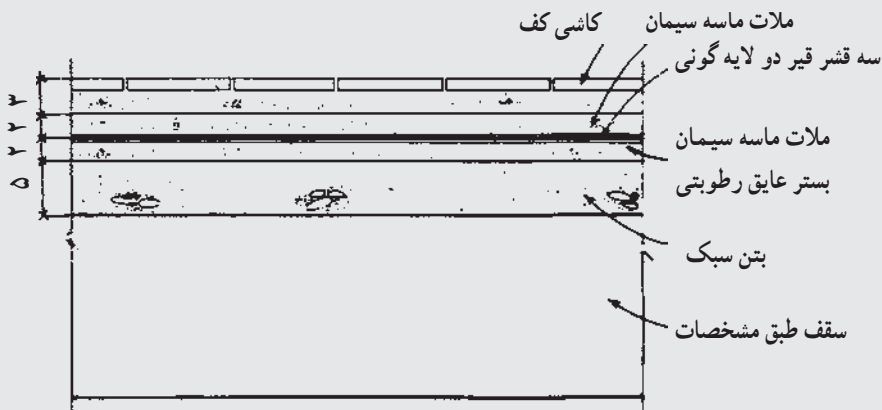
– پس از شیب بندی به طرف آبرو یا توالت تخت سطح را لیسه‌ای و عایق می‌نماییم.
 – به منظور محافظت از عایق (که ممکن است بر اثر رفت و آمد صدمه ببیند) روی آن را دو سانتیمتر اندود ماسه سیمان تحت عنوان «اندود محافظ» انجام می‌دهیم. به شکل‌های ۸-۳ و ۸-۴ دقت کنید.

– کاشی یا هر نوع کف‌سازی در سرویس را بر روی اندود محافظ به وسیله ملات ماسه سیمان انجام می‌دهیم.

مطالعه آزاد

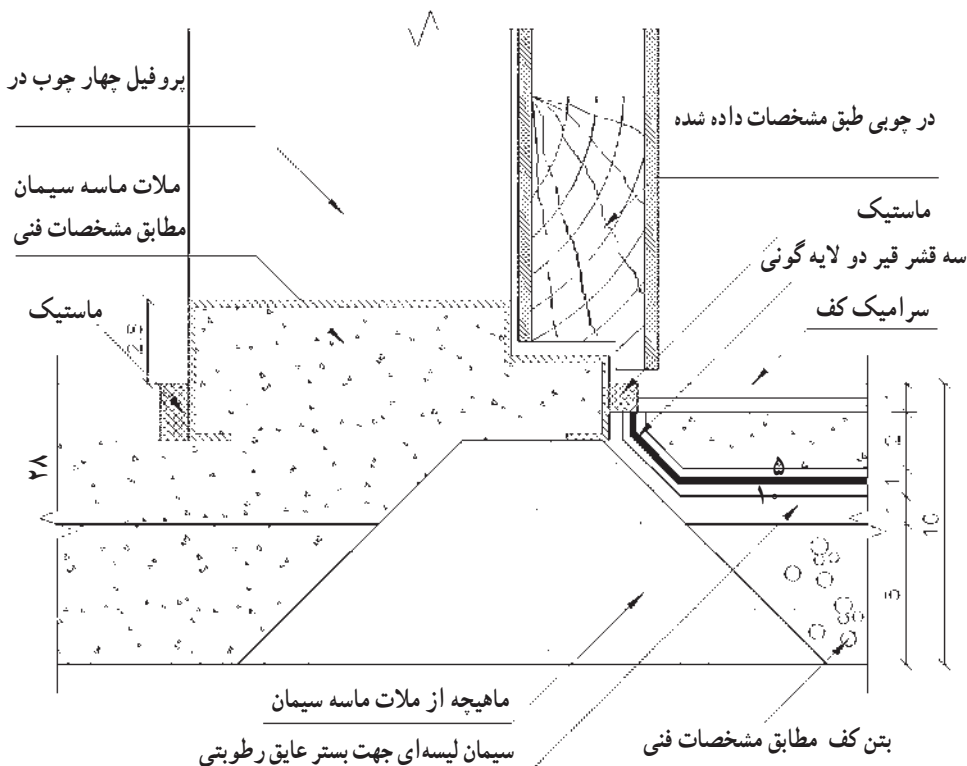


شکل ۸-۳- جزئیات کف‌سازی سرویس در همکف



شکل ۴-۸- جزئیات کف سازی در طبقات

- کلیه تأسیسات الکتریکی و مکانیکی مربوطه، زیر عایق رطوبتی قرار می‌گیرد.
- با توجه به شکل ۵-۸ عایق رطوبتی در محل درهای ورودی به آستانه یا اجزای مشابه دیگر ختم می‌شود.



شکل ۵-۸- جزئیات اتصال آستانه درهای سرویس (مقیاس ۱:۲) به کمک

ماهیچه بتنی عایق رطوبتی که کنار چارچوب به انتها رسیده است.

— در توالت‌های تخت (ایرانی) عایق تا داخل شترگلو زیر کاسه توالت ادامه می‌یابد (رجوع کنید به مبحث مربوطه) در کنار کفشورها نیز عایق به داخل لوله ادامه خواهد یافت.

۵-۸- تجهیزات سرویس‌های بهداشتی و آشپزخانه

در آشپزخانه و همچنین سرویس‌های بهداشتی یعنی حمام و توالت، تجهیزات فنی ساختمان بیش از دیگر فضاها متراکم هستند. به جز مسأله محل قرارگیری و آرایش این تجهیزات در کنار یکدیگر که نحوه استفاده از آنها را معقول می‌نماید، استفاده صحیح و نصب درست آنها در محل خود نه تنها سلامت ساکنین ساختمان را تأمین می‌نماید بلکه موجب طول عمر ساختمان و تجهیزات آن نیز خواهد شد.

۶-۸- توالت

انواع توالت مورد استفاده دو نوع است: توالت ایرانی و فرنگی

۱-۶-۸- سنگ توالت: سنگ یا اجاق توالت معمولاً از جنس چینی لعابدار است. سنگهای توالت در رنگ و طرحهای مختلفی ساخته می‌شوند و ابعاد متوسط آنها ۴۰۰×۵۹۵ میلیمتر است.

برای کار گذاشتن سنگ توالت باید به چند نکته عمده زیر توجه کرد.

— زیر سنگ توالت (مابین چینی و عایقکاری کف) باید کاملاً از مصالح مناسب، معمولاً ماسه پر شده باشد. ماسه موجب می‌شود که یک بسته مناسب برای کار گذاشتن اجاق توالت به وجود آید. اگر مابین عایقکاری و اجاق، فضای خالی وجود داشته باشد، سنگ با کوچکترین ضربه‌ای ترک برمی‌دارد. — عایقکاری کف توالت باید در زیر سنگ توالت به صورت یکپارچه قرار گرفته و تا داخل لوله فاضلاب ادامه یابد.

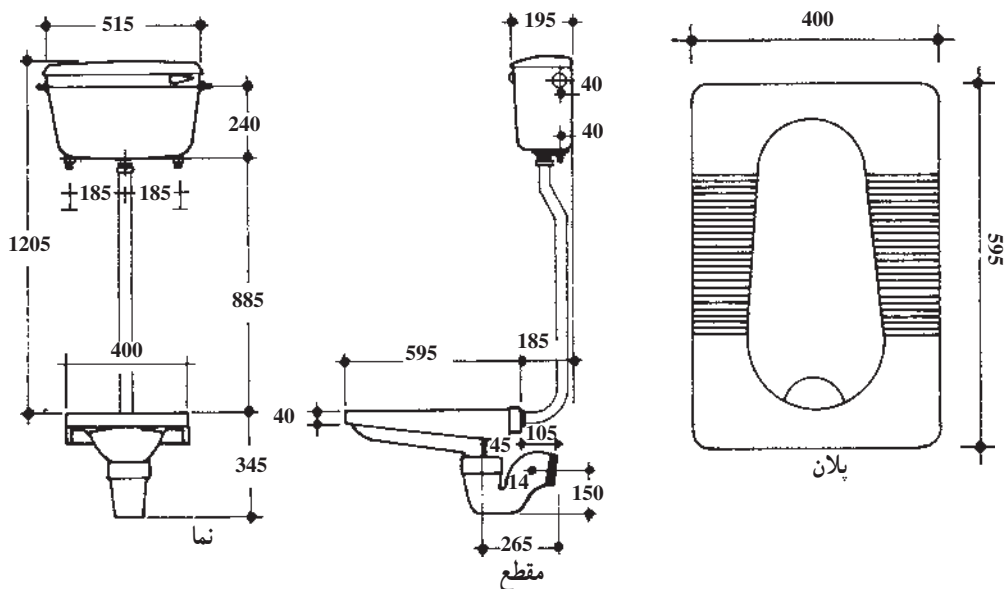
— در کار گذاشتن اجاق توالت نباید از ضربه استفاده شود و سطح آن درست همتراز کاشی کف قرار گیرد.

— با عنایت به شرع مقدس، سنگ توالت باید خلاف جهت قبله مسلمانان قرار گیرد.

— در طول دوره ساختمان سازی چون احتمال ریختن نخاله و دوغاب و ملات به داخل توالت وجود دارد، لذا با وسیله مطمئنی باید راه فاضلاب آن را مسدود و به منظور جلوگیری از شکستن آن داخل آن را از ماسه پر می‌کنیم.

— در هر طرف سنگ توالت باید حداقل ۳۰ سانتیمتر فاصله از دیوار اطراف منظور شود. در

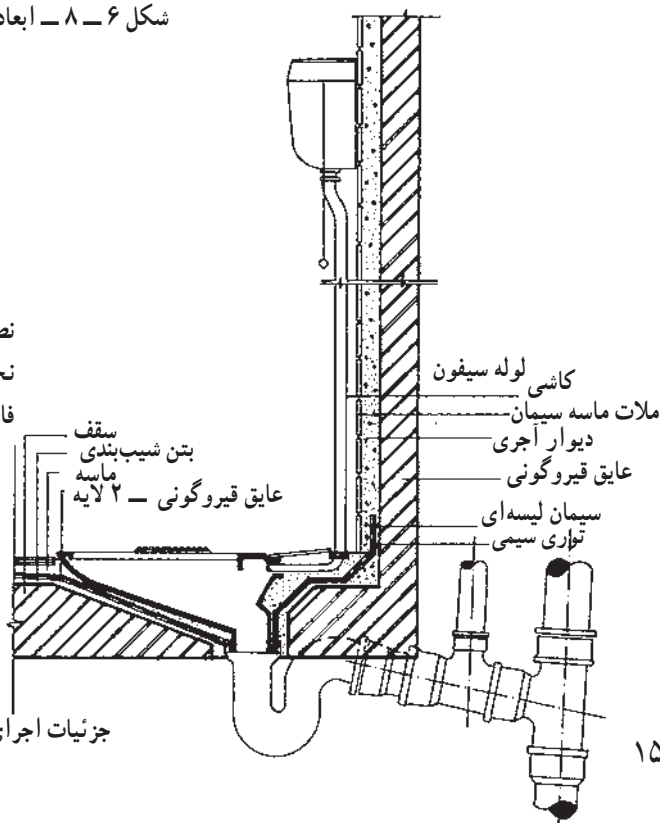
شکل‌های ۶-۸ و ۷-۸ ابعاد، اندازه و چگونگی قرارگیری توالت در کف نمایش داده شده است. موارد یاد شده بالا را در جزئیات ارائه شده بازبینی نمایید.



شکل ۶-۸ - ابعاد و اندازه‌های سنگ توالت تخت

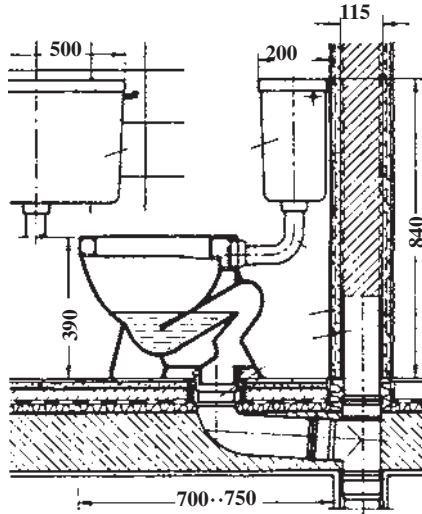
شکل ۷-۸ - چگونگی

نصب و جزئیات توالت تخت. به نحوه اتصال عایق کاری به لوله فاضلاب دقت نمایید.



جزئیات اجرای عایق کاری توالت ایرانی

۲-۶-۸- توالت فرنگی: به منظور استفاده سالمندان و معلولین و یا در صورت نیاز به تعبیه توالت در داخل حمام، از توالت فرنگی استفاده می‌نماییم. توالت‌های فرنگی مطابق شکل ۸-۸ بر روی کاشیکاری قرار گرفته‌اند. بنابراین، مانند دستشویی پس از اتمام کارهای بنایی نصب و راه‌اندازی می‌شوند.



شکل ۸-۸- توالت فرنگی مکند با خروجی عمودی از داخل مجهز به سیفون کوتاه

ارتفاع لگن توالت (بدون تخته نشیمن) بین ۴۱-۳۸ سانتیمتر و جنس آنها از چینی لعابدار است. توالت‌های فرنگی به وسیله یک لاستیک حلقه‌ای و آزاد از هرگونه فشار به لوله فاضلاب متصل می‌گردد.

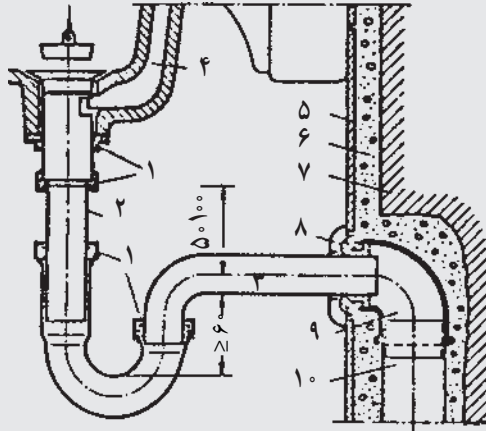
۷-۸- شترگلو

شترگلو عبارت است از لوله‌ای «S» شکل و یا قطعاتی که به دلیل پر بودن دائمی با آب، از خروج گازهای بدبوی فاضلاب از لوله‌ها جلوگیری می‌کند.

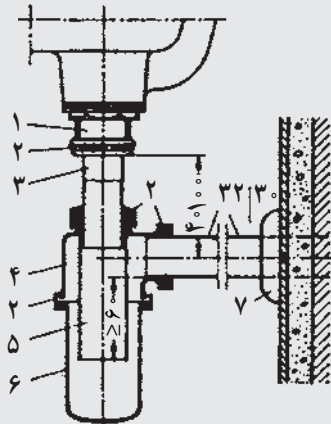
هر لوله‌ای که به فاضلاب متصل می‌شود، باید به یک گلوبی مجزا مجهز شود. در صورتی که چند خروجی آب بلاواسطه در کنار هم قرار گرفته باشند، می‌توان آنها را به یک شترگلو مشترک متصل کرد. شکل ۸-۹ یک شترگلو ساده را در زیر دستشویی نمایش می‌دهد. دقت کنید که همواره مقداری آب در داخل لوله باقی می‌ماند و مانع از خروج گازها می‌شود. در شکل‌های ۸-۱۰ و ۸-۱۱ شترگلوهای رایج زیر ظرفشویی و دستشویی نمایش داده شده است. این شترگلوها آسانتر از

نوع قبلی دچار گرفتگی می‌شوند.

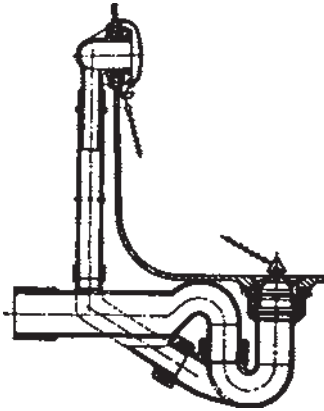
مطالعه آزاد



شکل ۹-۸- جزییات اتصال روشویی به لوله فاضلاب از طریق گلوبی ۱- مهره، ۲- لوله قابل تنظیم، ۳- لوله برنجی با آب گرم، ۴- سرریز روشویی، ۵- کاشیکاری، ۶- ملات ماسه سیمان، ۷- دیوار، ۸- بوشن لاستیکی، ۹- زانویی، ۱۰- لوله فاضلاب



شکل ۱۰-۸- گلوبی سیفونی روشویی ۱- پایه، ۲- مهره، ۳- لوله قابل تنظیم، ۴- قسمت فوقانی، ۵- لوله جداکننده، ۶- قسمت تحتانی، ۷- کفشک



شکل ۱۱-۸ - جزئیات فاضلاب. زیر ظرفشویی یا وان.

سنگ توالت را نیز به یک شترگلو از جنس چدن یا پی - وی - سی که به لوله فاضلاب متصل شده است نصب می نمایند. شترگلو در داخل توالت‌های فرنگی تعبیه شده است. به این دلیل، مستقیماً به لوله فاضلاب متصل می شوند.

۸-۸ - دستگاههای شستشو دهنده

توالتها باید به وسیله دستگاههای شستشودهنده که به سیستم لوله کشی متصل هستند، شستشو شوند. این دستگاهها به دو دسته اصلی تقسیم می شوند.

— سیفونها: که در محفظه مخصوصی مقداری آب ذخیره می نمایند. این آب پس از کشیدن یک اهرم یکباره تخلیه می شود و موجب پاکیزگی توالت می شود.

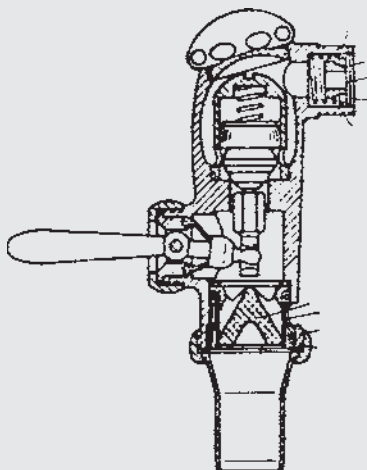
این نوع سیفونها در دو نوع مرتفع و کم ارتفاع ساخته می شوند. نوع اول با گنجایش حدود ۶ لیتر آب در ارتفاع بیشتر یا مساوی ۱/۵ متر از سطح توالت نصب می شود. محفظه این سیفونها از ورق گالوانیزه یا مواد پلاستیکی ساخته می شود. در صورتی که وزن سیفون زیاد باشد، باید آن را بر روی کنسول فلزی نصب کرد. قطر مفید لوله‌ای که این سیفونها را به توالت متصل می نماید ۳۰ میلیمتر است و به وسیله یک استوانه یا حلقه لاستیکی مخصوص به سنگ توالت متصل می شود (شکل ۱۲-۸).

سیفونهای کوتاه که معمولاً به توالت‌های فرنگی متصل هستند، اغلب از جنس چینی لعابدار ساخته شده‌اند و با همان مکانیزم سیفونهای بلند عمل می نمایند. اتصال آنها به وسیله پیچ به توالت فرنگی انجام می گردد.

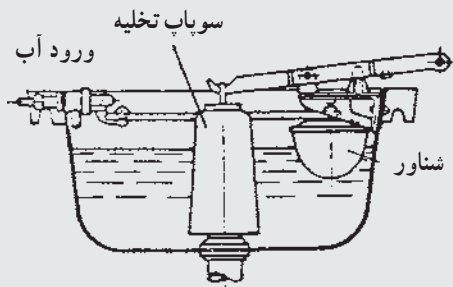
— فشاری توالت: که جای بسیار اندکی را اشغال می کند. فشاری باید پشت کاسه توالت و نه

در کنار آن، به صورت روکار و یا توکار نصب شود. فشاری به وسیلهٔ یک لوله و بست لاستیکی به سنگ توالت متصل می‌شود (شکل ۱۳-۸).

مطالعه آزاد



شکل ۱۳-۸- جزئیات فشاری توالت



شکل ۱۲-۸- جزئیات سیفون مرتفع

۹-۸- کف شور

در هر محلی که ریزش آب وجود دارد بهتر است که یک کف شور تعبیه شده باشد. حمامها در منازل باید دارای یک کف شور باشند.

کف شورها معمولاً از جنس چدن یا پلاستیک هستند. از آنجا که فاضلاب کف شور به صورت عمودی از سقف عبور می‌کند، باید طوری از میان عایق بندی سقف عبور داده شود، که امکان نفوذ رطوبت به سقف وجود نداشته باشد. به همین دلیل برابر شکل ۱۴-۸ ورقه عایقکاری را به داخل لوله وارد می‌کنند تا کوچکترین امکان نفوذ رطوبت وجود نداشته باشد. کف سرویسهای بهداشتی که کف شور دارند، دارای شیب نیم تا یک درصد به سمت آن هستند. در صورتی که سنگ توالت در سرویس کارگذاشته شده باشد شیب بندی به طرف آن انجام شود و نیازی به تعبیه کف شور نیست.

به منظور جلوگیری از ورود نخاله‌های ساختمانی به داخل کف شور و لوله‌های فاضلاب در طول دوره اجرای ساختمان توصیه می‌شود که در کف شورها برداشته و لوله آن را با وسیلهٔ مطمئنی بسته و پس از اتمام عملیات، لوله‌ها باز و در کف شور در محل خود قرار گیرد.

سرامیک

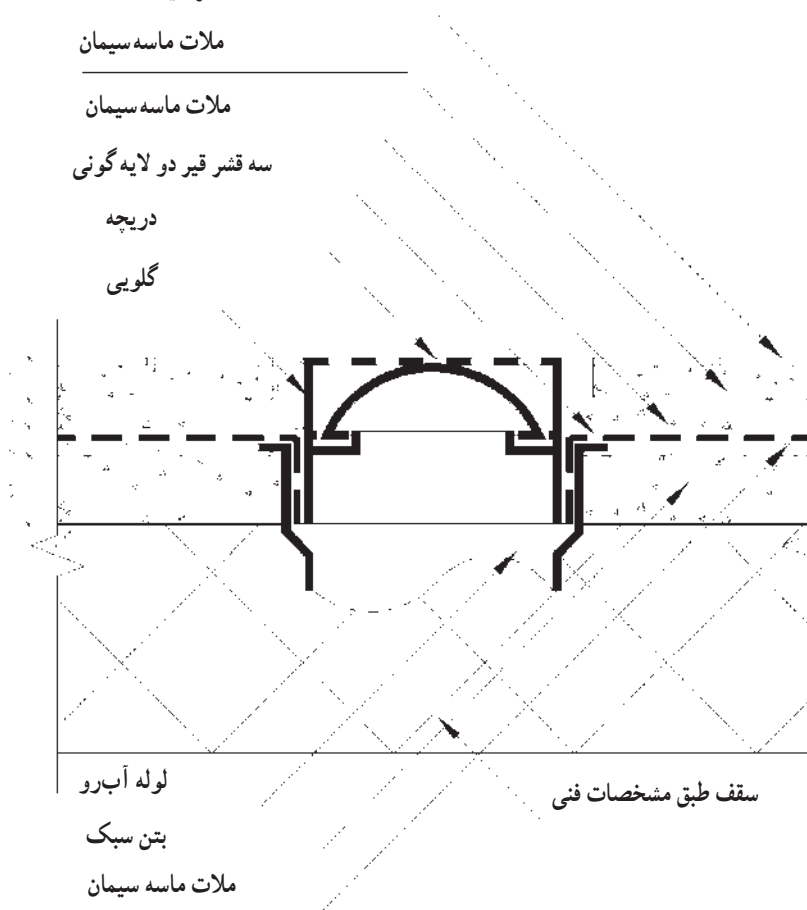
ملات ماسه سیمان

ملات ماسه سیمان

سه قشر قیر دو لایه گونی

دریچه

گلویی



لوله آبرو

سقف طبق مشخصات فنی

بتن سبک

ملات ماسه سیمان

شکل ۱۴-۸- جزئیات اجرایی کف شور سرویس. به چگونگی قرارگیری عایق‌کاری دقت کنید.

۱۰-۸- هواکش

به منظور تهویه هوا، خارج کردن هوای مرطوب و بوهای مزاحم معمولاً از هواکش استفاده می‌کنند. هواکشیها معمولاً به صورت مستقیم هوا را به خارج می‌رانند. از کانال‌کشی به منظور هدایت هوای نامطبوع به سمت بام نیز برای این منظور استفاده می‌شود.