

## پودمان ۴

### تهیه نقشه با وسایل ساده



## مقدمه

برای شروع هر فعالیت عمرانی ابتدا باید نقشه آن تهیه شده و در ادامه طرح مورد نظر، پیاده شود. در این پودمان با روش‌های مختلف تهیه نقشه با وسایل ساده مانند متر - ژالن - گونیای مساحی و قطب‌نما آشنا خواهید شد.

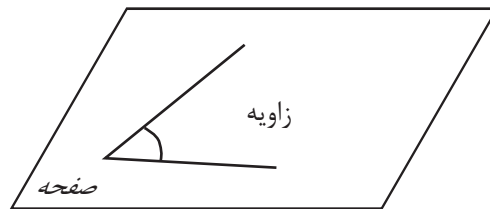
## استاندارد عملکرد

پس از اتمام این واحد یادگیری هنرجویان قادر خواهند بود با استفاده از وسایل ساده مساحی مانند متر - ژالن - گونیای مساحی و قطب‌نما مطابق نشریات ۱۱۹ و دستورالعمل‌های سازمان نقشه‌برداری کشور، نقشه زمین را تهیه کنند.

## ۴-۱- زاویه (Angle) در نقشه برداری

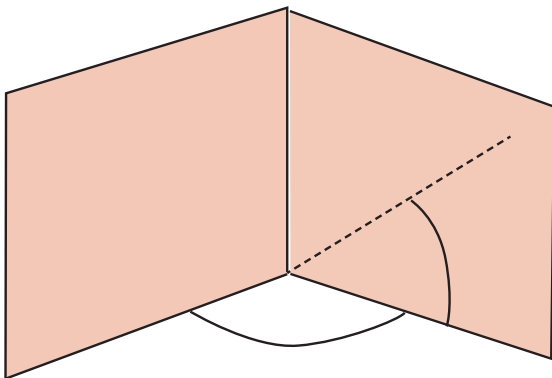
زاویه از عناصری است که در نقشه برداری زیاد مورد استفاده قرار می گیرد، چرا که برای تهیه نقشه، دانستن زوایای بین عوارض طبیعی و مصنوعی روی زمین امری مهم است. به این دلیل آشنایی با مفهوم زاویه، انواع زاویه و روش های اندازه گیری آن برای انجام عملیات نقشه برداری کاملاً ضروری است.

با توجه به شکل زیر، تعریف زاویه را بنویسید:



شکل ۱ ▲

به شکل های زیر دقت کنید:



شکل ۲ ▲

حال، با توجه به شکل بالا جمله زیر را کامل کنید:  
- در نقشه برداری، زاویه را در صفحه ..... و ..... اندازه گیری می کنیم.

## ■ زاویه افقی و زاویه قائم (Horizontal & Vertical Angle)

فرض کنیم مطابق شکل می‌خواهیم زاویه بین دو امتداد OA و OB را اندازه‌گیری کنیم. (زاویه AOB) در نقشه برداری برای اندازه‌گیری این زاویه، یک بار امتدادها را در صفحه افقی تصویر کرده (زاویه افقی) و یک بار نیز امتدادها را در صفحه قائم تصویر می‌کنیم (زاویه قائم).



شکل ۳ ▲

زاویه افقی زاویه‌ای است که بین دو امتداد روی صفحه افقی به دست می‌آید. زاویه قائم زاویه‌ای است که بین یک امتداد و امتداد افقی یا قائم بر محل، روی صفحه قائم به دست می‌آید.

## ■ اندازه‌گیری زاویه افقی با وسایل ساده

برای اندازه‌گیری زاویه افقی توسط وسایل ساده، دو روش متداول زیر پیشنهاد می‌شود:

### روش اول: استفاده از قطب‌نما (Compass)

برای اندازه‌گیری مستقیم یک زاویه افقی ساده‌ترین وسیله قطب‌نماست، که دارای دقت کمتری نسبت به سایر وسایل اندازه‌گیری زاویه است. قطب‌نما دارای صفحه مدرج و عقربه بوده که صفحه مدرج آن از ۰ تا ۳۶۰ درجه تقسیم‌بندی شده است.



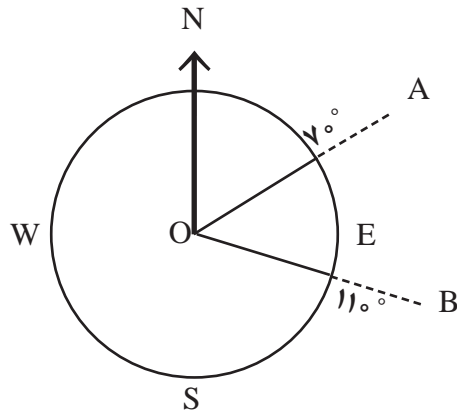
شکل ۴ ▲

عقربه قطب‌نما حول محور خود می‌چرخد و سپس به علت نیروی مغناطیسی کره زمین، همیشه در یک جهت معین که همان قطب شمال مغناطیسی (N) است، می‌ایستد و آن را به ما نشان می‌دهد. بنابراین، درجه صفر قطب‌نما همیشه رو به شمال مغناطیسی (N) است. برای محاسبه زاویه افقی بین دو امتداد به صورت زیر عمل می‌کنیم: دو موضوع مختلف مثلاً گوشه یک ساختمان و یک درخت را در نظر می‌گیریم و مقدار عددی امتداد هر کدام را بر روی قطب‌نما می‌خوانیم و یادداشت می‌کنیم.



شکل ۵ ▲

مقدار زاویه بین این دو امتداد مطابق شکل از تفاضل دو عدد خوانده شده به دست می‌آید:



شکل ۶ ▲

$$\widehat{AOB} = R_{OB} - R_{OA}$$

$$\widehat{AOB} = 11^\circ - 7^\circ$$

$$\widehat{AOB} = 4^\circ$$

در رابطه بالا منظور از  $R_{OA}$  قرائت امتداد OA و منظور از  $R_{OB}$  قرائت امتداد OB رو قطب‌نما است.



### اندازه‌گیری زاویه افقی با قطب‌نما

نقطه‌ای در وسط هنرستان با راهنمایی هنرآموز خود انتخاب نموده و از آن، امتداد تمامی گوشه‌های دیوارها و ساختمان‌های هنرستان را اندازه‌گیری نموده و زاویه بین آنها را به‌دست آورید.

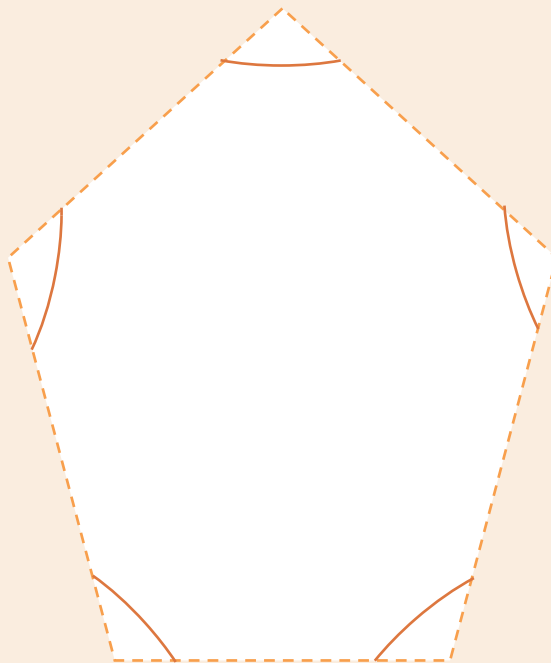
ضمن ترسیم روندنمای کار، با رعایت اصول گزارش‌نویسی گزارش کاملی از فعالیت ترسیم نقشه برداشت شده از هنرستان در سایت رایانه تایپ و آن را چاپ کنید و به همراه نقشه به هنرآموز خود تحویل دهید.



### اندازه‌گیری زاویه افقی با قطب‌نما و کنترل آن

با راهنمایی هنرآموز خود، ۳ یا ۴ یا ۵ نقطه که تشکیل مثلث، مربع یا ۵ ضلعی می‌دهند را در حیاط هنرستان انتخاب نموده و مطابق شکل زیر، زوایای آن را با قطب‌نما اندازه‌گیری نمایید. در ادامه در سر کلاس حاضر شده و با هنرآموز خود در مورد مقدار جمع زوایا بحث کنید. آیا می‌توانید مقدار خطای کارتان را به دست آورید؟ توضیح دهید.

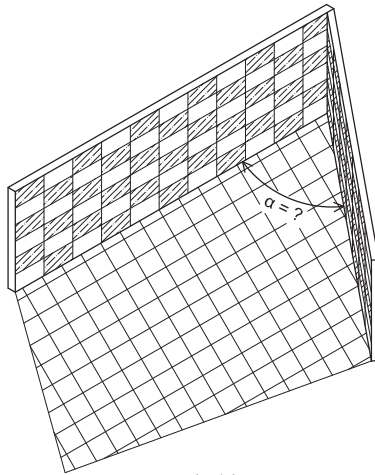
در ضمن ترسیم روندنمای کار، با رعایت اصول گزارش‌نویسی گزارش کاملی از فعالیت ترسیم نقشه برداشت شده از هنرستان در سایت رایانه تایپ و آن را چاپ کنید و به همراه نقشه به هنرآموز خود تحویل دهید.



شکل ۷ ▲

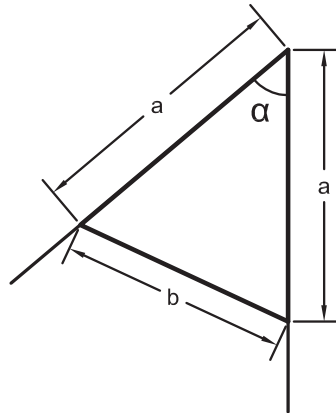
## ۴-۲- تعیین زاویه با متر

در بسیاری از کارهای ساختمانی نیاز است تا مقدار زاویه کنج دیوارها اندازه گیری شود. در دسترس ترین و معمول ترین وسیله برای این منظور، متر است. در این بخش دو روش کاربردی تعیین زاویه با متر ذکر شده است.



شکل ۸ ▲

## روش اول تعیین زاویه با متر - روش مثلث متساوی الساقین



شکل ۹ ▲

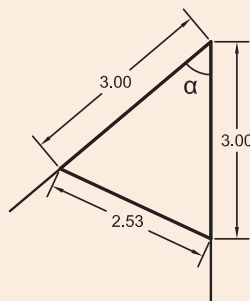
در این روش از کنجی که می خواهیم زاویه آن را به دست آوریم، دو طول برابر با هم را بر روی دو دیوار کنج، اندازه می گیریم و سپس از انتهای این دو طول نیز به هم مترکشی می کنیم. حال یک مثلث متساوی الساقین به دست می آید که می توانیم مطابق رابطه زیر، مقدار زاویه را مشخص کنیم:

$$\alpha = 2 \sin^{-1}\left(\frac{b}{2a}\right)$$

که در آن  $\alpha$  (آلفا) زاویه،  $a$  طول ساق های مثلث (دو ضلع برابر) و  $b$  ضلع روبه روی زاویه است.



مطابق شکل زیر زاویه کنج دیوار چند درجه است؟



شکل ۱۰ ▲

راه حل:

مطابق شکل داریم:

$$a = 3 \text{ m}$$

$$b = 2/53 \text{ m}$$

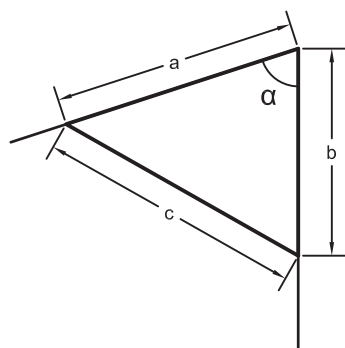
$$\alpha = 2 \sin^{-1}\left(\frac{b}{2a}\right) = 2 \sin^{-1}\left(\frac{2/53}{2 \times 3}\right) = 49.52' \approx 50^\circ$$

یعنی زاویه حدود  $50^\circ$  درجه است.

بحث و بررسی:

چگونه می توان کار و محاسبات انجام شده را کنترل نمود؟ توضیح دهید.

## روش دوم تعیین زاویه با متر – روش مثلث نامشخص (استفاده از رابطه کسینوس ها)



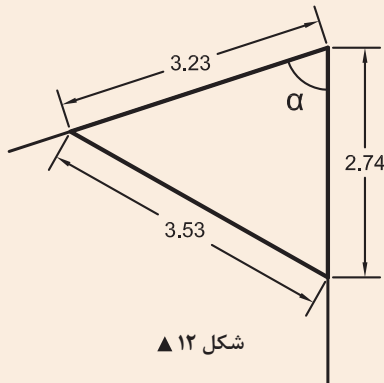
شکل ۱۱ ▲

در این روش از گنجی که می خواهیم زاویه آن را به دست آوریم، دو طول دلخواه را بر روی دو دیوار کنج اندازه می گیریم و سپس از انتهای این دو طول نیز به هم مترکشی می کنیم. حال یک مثلث نامشخص (یعنی مثلثی که نه قائم الزاویه است، نه متساوی الساقین و نه متساوی الاضلاع) به دست می آید که می توانیم مطابق رابطه زیر، مقدار زاویه را مشخص کنیم:

$$\alpha = \cos^{-1}\left(\frac{a^2 + b^2 - c^2}{2ab}\right)$$

که در آن  $\alpha$  (آلفا) زاویه،  $a, b$  طول های کنار زاویه و  $c$  ضلع روبه روی زاویه است.





مطابق شکل روبه‌رو زاویه کنج دیوار چند درجه است؟

شکل ۱۲ ▲

راه حل:

مطابق شکل داریم:

$$a = 3/23 \text{ m}$$

$$b = 2/74 \text{ m}$$

$$c = 3/53 \text{ m}$$

$$\alpha = \cos^{-1}\left(\frac{a^2 + b^2 - c^2}{2ab}\right) = \cos^{-1}\left(\frac{3/23^2 + 2/74^2 - 3/53^2}{2 \times 3/23 \times 2/74}\right) = 72^\circ$$

یعنی زاویه حدود ۷۲ درجه است.

بحث و بررسی: چگونه می‌توان کار و محاسبات انجام شده را کنترل نمود؟ توضیح دهید.

### تعیین زاویه با متر

زاویه تمامی کنج دیوارهای هنرستان تان را با دو روش استفاده از متر (مثلث متساوی الساقین و مثلث نامشخص) به دست آورید، اندازه‌گیری‌ها را کنترل کنید و در صورت قابل قبول بودن، از آن‌ها میانگین بگیرید و جواب نهایی را در کنار کروکی تان بنویسید.

ضمن ترسیم روندنمای این فعالیت، با رعایت اصول گزارش‌نویسی گزارش کاملی از فعالیت تعیین زاویه با متر در سایت رایانه تایپ و آن‌را چاپ کنید و به همراه پیوست‌های آن به هنرآموز خود تحویل دهید.

فعالیت  
عملی ۳



### اندازه‌گیری زاویه افقی با متر و کنترل آن

با راهنمایی هنرآموز خود، ۳ یا ۴ یا ۵ نقطه که تشکیل مثلث، مربع یا ۵ ضلعی می‌دهند را در حیاط هنرستان انتخاب نموده و زوایای آن را با متر و از دو روش ذکر شده اندازه‌گیری نمایید. در ادامه در سر کلاس حاضر شده و با هنرآموز خود در مورد مقدار جمع زوایا بحث کنید. آیا می‌توانید مقدار خطای کارت‌تان را به دست آورید؟ توضیح دهید.

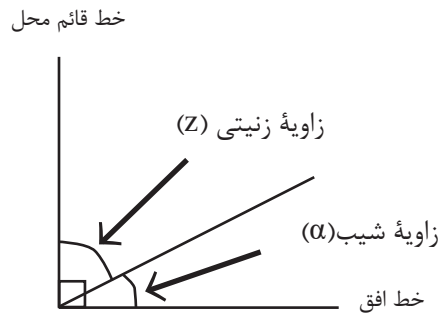
ضمن ترسیم روندنمای کار، با رعایت اصول گزارش‌نویسی گزارش کاملی از فعالیت ترسیم نقشه برداشت شده از هنرستان در سایت رایانه تایپ و آن‌را چاپ کنید و به همراه نقشه به هنرآموز خود تحویل دهید.

فعالیت  
عملی ۴



## اندازه گیری زاویه قائم با وسایل ساده

زاویه قائم شامل دو زاویه شیب و زینتی است.



شکل ۱۳ ▲

زاویه شیب (α) زاویه‌ای است بین امتداد مورد نظر و خط افق که در صفحه قائم اندازه گیری می شود. زاویه زینتی (Z) زاویه‌ای است بین امتداد مورد نظر و خط قائم محل که در صفحه قائم اندازه گیری می شود.

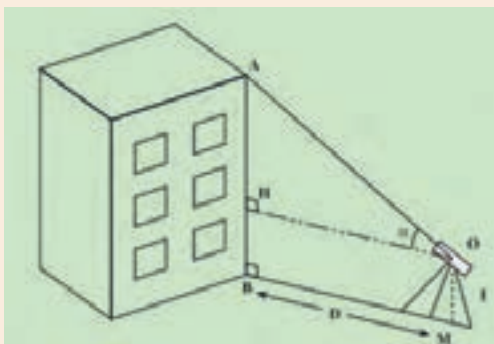
چون این دو زاویه متمم‌اند همیشه بینشان رابطه زیر برقرار است:

$$\alpha + Z = 90^\circ$$

بنابراین با اندازه گیری زاویه شیب مقدار زاویه زینتی از رابطه زیر به دست می آید:

$$Z = 90 - \alpha$$

کاربردی ترین و متداول ترین وسیله ساده برای اندازه گیری زاویه قائم، شیب‌سنج است که طرز کار با آن را قبلاً آموخته‌اید.



شکل ۱۴ ▲

### به دست آوردن ارتفاع ساختمان

مطابق شکل روبه‌رو در فاصله ۵ تا ۲۰ متری ساختمان‌های مدرسه قرار گرفته (تعیین فاصله با خودتان) و با قرائت زاویه شیب، ارتفاع ساختمان‌ها را محاسبه نمایید. با راهنمایی هنرآموز خود، روش کار را برای دوستانتان توضیح دهید. ضمن ترسیم روندنمای کار، با رعایت اصول گزارش نویسی گزارش کاملی از فعالیت ترسیم نقشه برداشت شده از هنرستان در سایت رایانه تایپ و آن را چاپ کنید و به همراه نقشه به هنرآموز خود تحویل دهید.

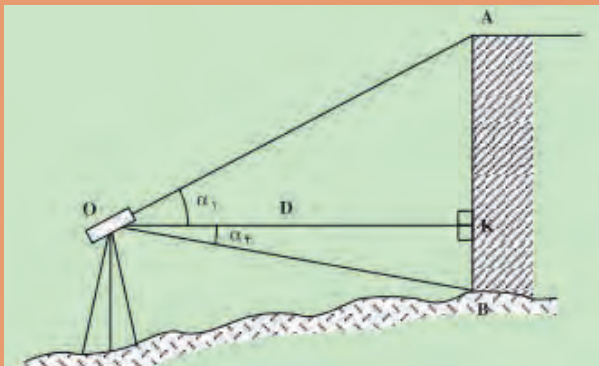
فعالیت  
عملی ۵





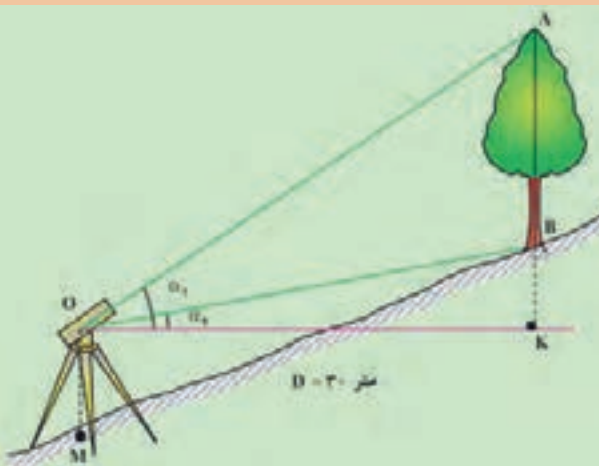
ارتفاع ساختمان/ درخت/ پنجره را در شکل های زیر به دست آورید.

ارتفاع ساختمان/ درخت/ پنجره را در شکل های زیر به دست آورید.



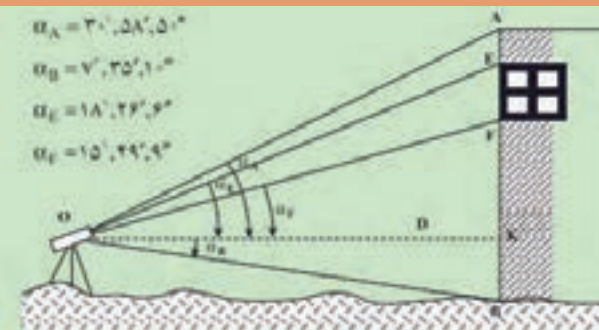
ارتفاع  
ساختمان؟

۱



ارتفاع  
درخت؟

۲



$$\alpha_A = 30^{\circ}, 58', 50''$$

$$\alpha_B = 7^{\circ}, 35', 10''$$

$$\alpha_E = 18^{\circ}, 24', 50''$$

$$\alpha_F = 15^{\circ}, 49', 40''$$

ارتفاع  
پنجره؟

۳

## مفاهیم کلیدی

برداشت

نرم افزار AutoCAD

یکی از کارهای مهم در نقشه برداری تهیه نقشه از مناطق مورد نظر - مانند مدرسه - است. به این معنی که با اندازه گیری طول ها و زوایای بین دیوارها و ساختمان ها و ... بتوان نقشه ای از منطقه مورد نظر تهیه نمود. برای تهیه نقشه سه مرحله باید انجام شود:

## مرحله اول - شناسایی

در این مرحله به طور کلی شناسایی منطقه، که شامل تعیین شمال، تهیه کروکی و هماهنگی های اولیه دیگر است، صورت می گیرد.

## مرحله دوم - برداشت

در این مرحله لازم است اندازه گیری را از یک طرف منطقه شروع و طول ها و زوایای دیوارها، ساختمان ها و دیگر عوارض را اندازه گیری نمود و در کروکی تهیه شده نوشت. به این عملیات «برداشت» گفته می شود.

بنابراین، برداشت این گونه تعریف می شود:

به مجموعه عملیات اندازه گیری طول و زاویه، که با استفاده از نقاط معلوم به منظور تعیین مکان نقاط دیگری از زمین و جمع آوری اطلاعات برای تهیه نقشه انجام می شود، برداشت می گویند.

## مرحله سوم - محاسبه و ترسیم

اطلاعات جمع آوری شده از مرحله برداشت، اغلب قابل استفاده نیست، مگر آن که پس از اجرای محاسبات لازم، به صورت نقشه تبدیل شود. برای این منظور باید اندازه های به دست آمده از مرحله برداشت را، مطابق کروکی و با مقیاس معین شده بر روی کاغذ، ترسیم نمود.

سپس برای کنترل، نقشه ها را به منطقه برداشت شده ببرید و صحت و درستی اطلاعات را بررسی و در صورت لزوم، اشتباهات را اصلاح کنید.

نکته: امروزه اطلاعات جمع آوری شده در مرحله برداشت را با نرم افزارهای ترسیمی - که متداول ترین آن ها نرم افزار AutoCAD است - به صورت نقشه ترسیم و در صورت نیاز چاپ می کنند.

فعالیت  
کلاسی ۲



چند مورد از مزایای تهیه نقشه با نرم افزارهای رایانه ای (مانند AutoCAD) نسبت به ترسیم دستی را به کمک هم گروهی ها و هم کلاسی های خود بررسی کنید و نتیجه را در جدول زیر بنویسید.

## مزایای تهیه نقشه با نرم افزار AutoCAD نسبت به ترسیم دستی

۱.	۴.
۲.	۵.
۳.	....



**(ترسیم نقشه از هنرستان در مقیاس ۱:۱۰۰۰)**  
با استفاده از اندازه‌گیری طول‌ها و زوایای دیوارهای هنرستان - که در فعالیت‌های قبلی انجام داده‌اید - نقشه‌ای در مقیاس ۱:۱۰۰۰ ترسیم نمایید.  
ضمن ترسیم روندنمای کار، با رعایت اصول گزارش‌نویسی گزارشی کاملی از فعالیت ترسیم نقشه برداشت شده از هنرستان در سایت رایانه تایپ و آن‌را چاپ کنید و به همراه نقشه به هنرآموز خود تحویل دهید.



با مشورت با هم‌گروهی‌ها و هم‌کلاسی‌هایتان و راهنمایی گرفتن از هنرآموز خود، مراحل ترسیم نقشه از اطلاعات برداشت شده را در جدول زیر بنویسید:

مرحله	عنوان کار	توضیحات
۱.		
۲.		
۳.		
۴.		
۵.		



**ترسیم نقشه از هنرستان در مقیاس‌های مختلف**  
با استفاده از اندازه‌گیری طول‌ها و زوایای دیوارهای هنرستان - که در فعالیت‌های قبلی انجام داده‌اید - نقشه‌ای در مقیاس‌های ۱:۵۰۰ و ۱:۲۰۰۰ ترسیم نمایید.  
ضمن ترسیم روندنمای کار، با رعایت اصول گزارش‌نویسی گزارشی کاملی از فعالیت ترسیم نقشه برداشت شده از هنرستان در سایت رایانه تایپ و آن‌را چاپ کنید و به همراه نقشه به هنرآموز خود تحویل دهید.



دو نقشه تهیه شده از هنرستان در دو مقیاس مختلف را، از نظر تغییر در اندازه زوایا و طول‌ها، با یکدیگر مقایسه کنید و نتیجه را در جدول زیر توضیح دهید.

مقایسه بین دو مقیاس نقشه از یک منطقه	
	۱. از نظر تغییرات در زاویه‌ها
	۲. از نظر تغییرات در طول‌ها



مراحلی که بتوان به وسیله آن‌ها نقشه یک محل را تهیه کرد، نوشته و در مورد هر کدام چند جمله ذکر نمایید:

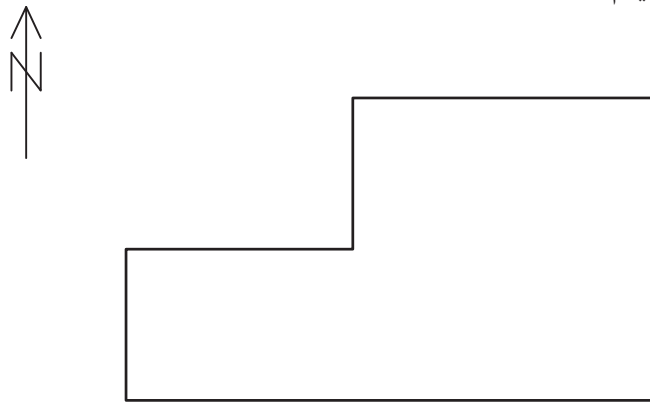
شماره مرحله	عنوان	توضیحات	شکل
۱			
۲			
۳			

## روش‌های برداشت با وسایل ساده

برای تهیه نقشه، عوارض را به روش‌های مختلفی می‌توان برداشت کرد. روش کار با توجه به وسعت منطقه و دقت مورد نیاز و وسایل موجود، متفاوت است. در این بخش دو روش از متداول‌ترین راه‌های برداشت با وسایل ساده توضیح داده می‌شود.

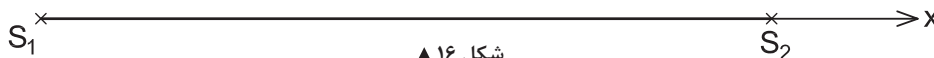
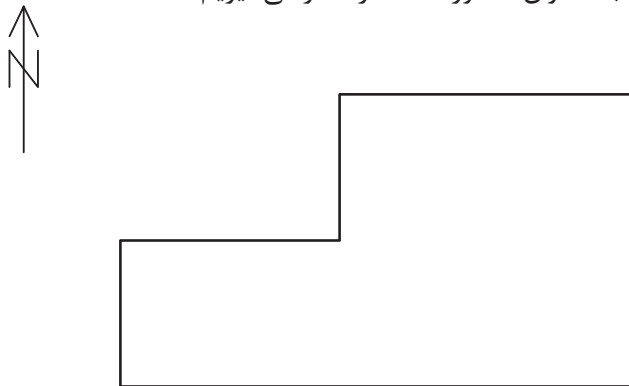
### روش اول - اخراج عمود (آفست):

فرض کنید باغچه‌ای مطابق شکل زیر در حیاط مدرسه شما وجود دارد. می‌خواهیم شکل باغچه را برداشت و نقشه آن را ترسیم کنیم.



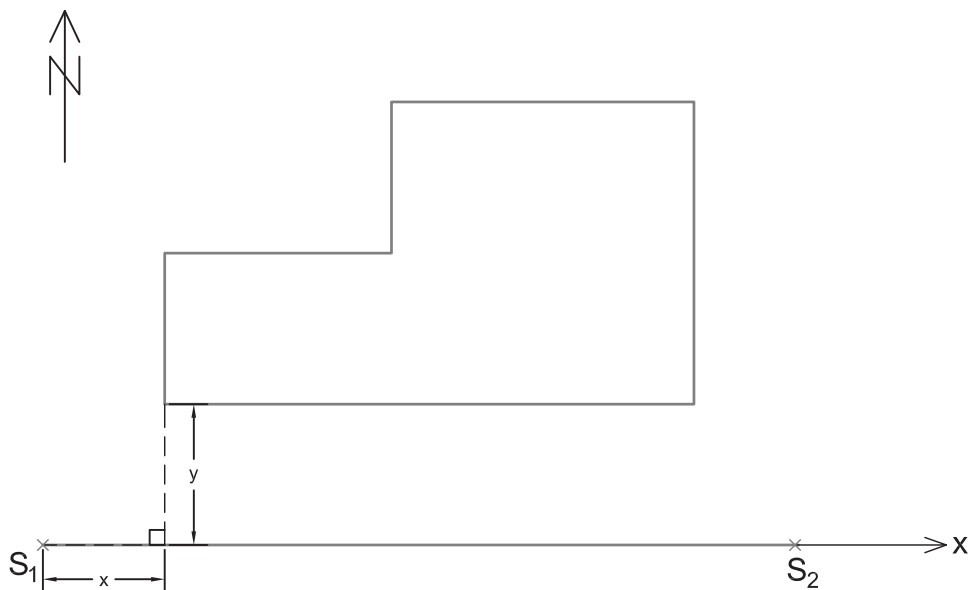
شکل ۱۵ ▲

یکی از روش‌های مهم و کاربردی برای برداشت، روش آفست یا اخراج عمود نام دارد که مراحل آن مطابق زیر است: خطی را به عنوان خط هادی (خط مبنا) در نظر می‌گیریم، به طوری که بتوان موقعیت نقاط عوارض را روی آن خط تصویر نمود. خط هادی خط مستقیمی است که ترجیحاً در امتداد بلندترین طول زمین انتخاب می‌شود و به اکثر نقاط و عوارض نزدیک است. همچنین از این خط بیشتر عوارض منطقه در معرض دید است. خط هادی را به عنوان محور  $X$  ها در نظر می‌گیریم.

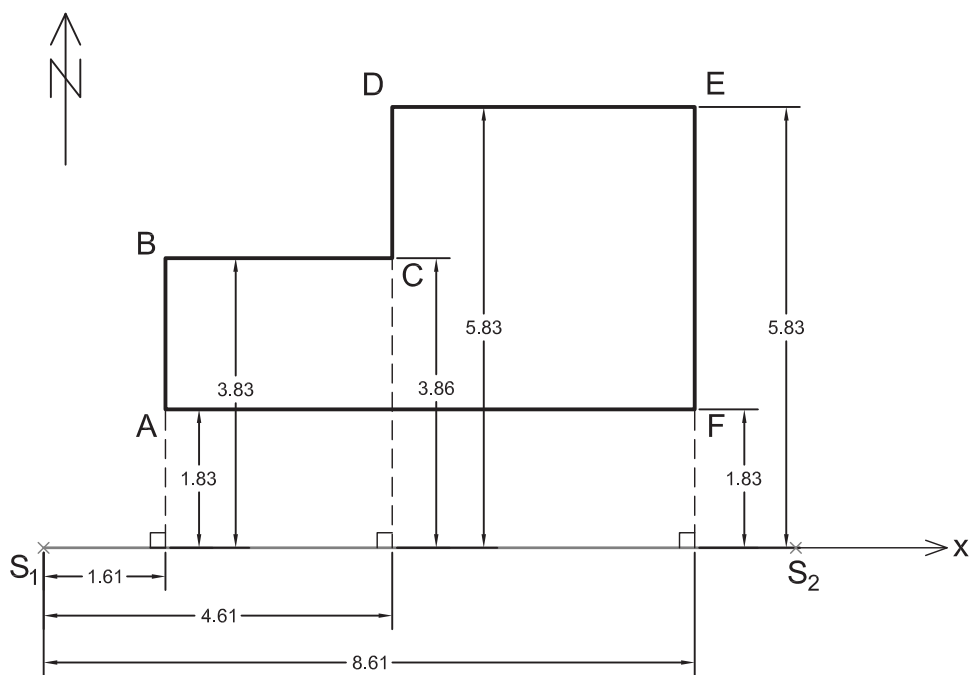


شکل ۱۶ ▲

از هر نقطه عارضه بر خط هادی عمود می‌کنیم. به محل تلاقی آن با خط هادی «پای عمود» گفته می‌شود. برای هر نقطه لازم است تا دو طول را اندازه‌گیری کنیم. یکی از شروع خط هادی تا پای عمود (X) و دیگری از پای عمود تا نقطه عارضه (Y).



▲ شکل ۱۷ - الف



▲ شکل ۱۷ - ب



برای راحتی و سهولت در کار، جدول برداشت به روش آفست را مطابق جدول زیر طراحی می‌کنیم و اعداد و کروکی و توضیحات را در آن می‌نویسیم:

نقاط	x	y	کروکی و توضیحات
A	۱/۶۱	۱/۸۳	
B	۱/۶۱	۳/۸۳	
C	۴/۶۱	۳/۸۶	
D	۴/۶۱	۵/۸۳	
E	۸/۶۱	۵/۸۳	
F	۸/۶۱	۱/۸۳	

### برداشت به روش آفست

نقشه منطقه هنرستان یا بخشی از آن را به روش آفست برداشت کنید. ضمن ترسیم روندنمای کار، با رعایت اصول گزارش نویسی گزارش کاملی از فعالیت برداشت به روش آفست را در سایت رایانه تایپ و آن را چاپ کنید و به همراه نقشه به هنرآموز خود تحویل دهید.

فعالیت  
عملی ۸



## ترسیم نقشه برداشت شده به روش آفست (اخراج عمود)

پس از عملیات زمینی برداشت، لازم است تا نقشه منطقه ترسیم شود. زیرا اگر نقشه آماده نگردد مانند این است که کاری انجام نشده است.

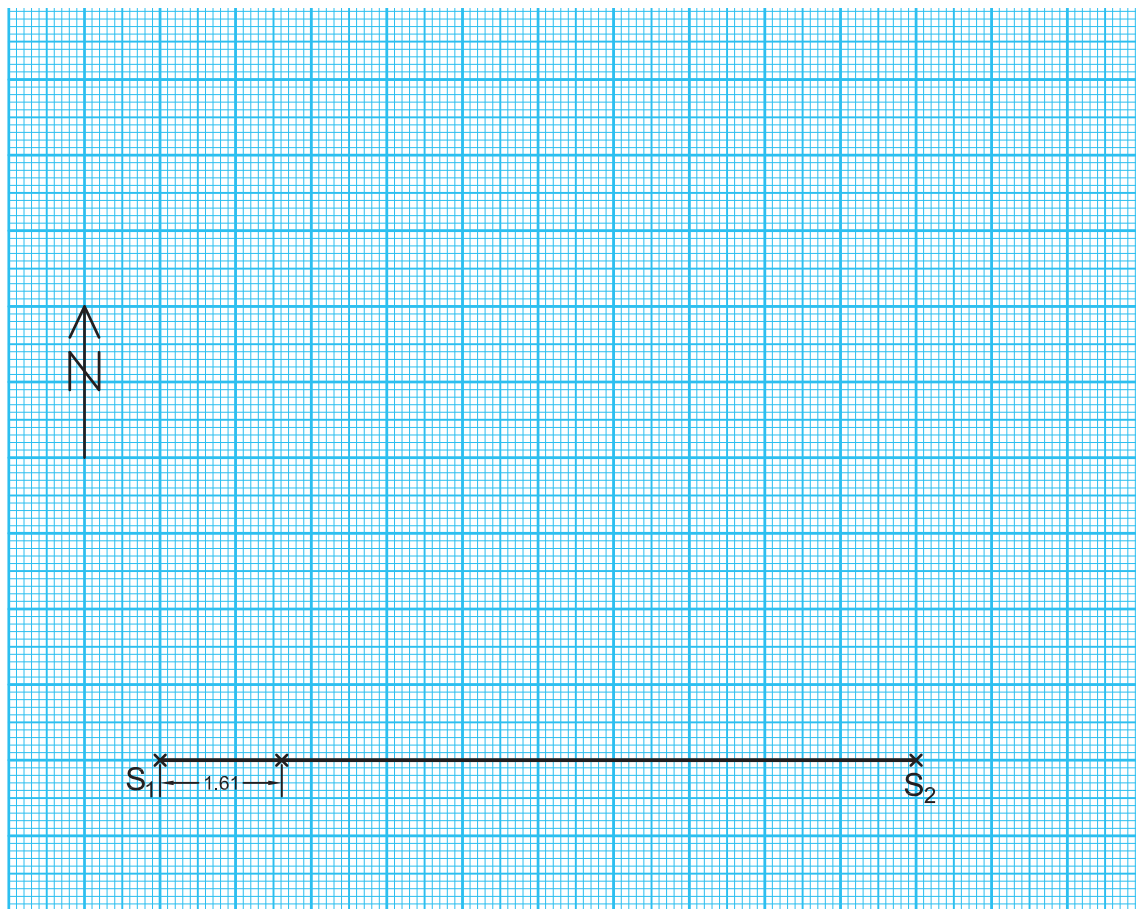
با طی مراحل زیر می توان نقشه تهیه شده از یک منطقه را به روش آفست (اخراج عمود) ترسیم نمود:

۱- ابعاد مناسب برای کاغذ ترسیم نقشه تعیین کنید.

۲- جهت شمال را در نقشه معلوم و ترسیم نمایید.

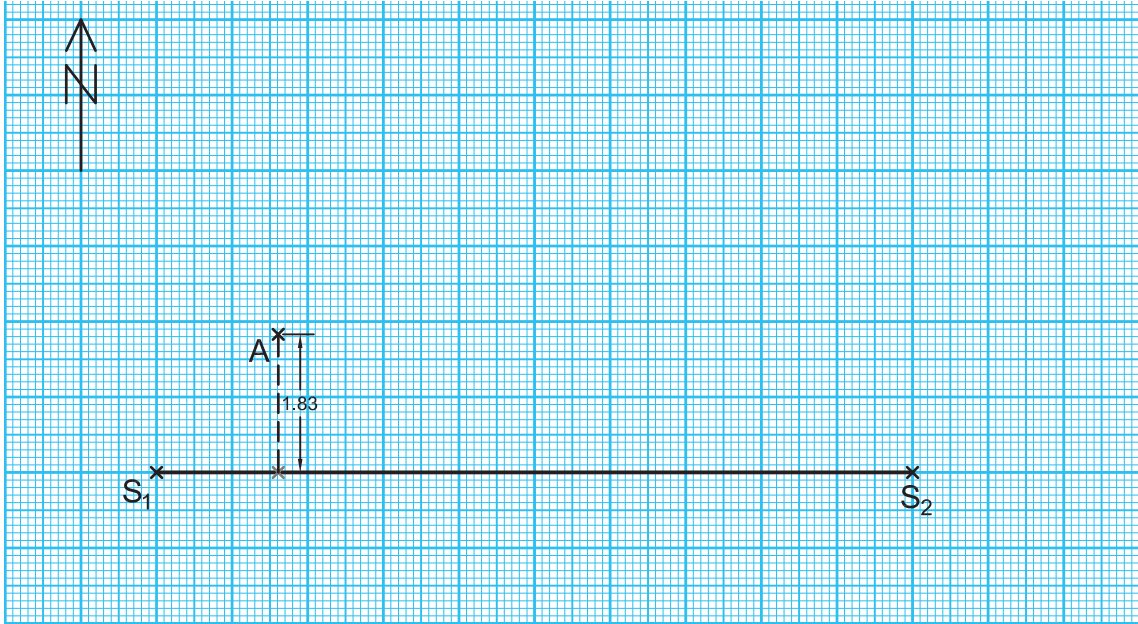
۳- خط هادی را، با توجه به کروکی و زاویه‌ای که با شمال دارد، در مقیاس نقشه ترسیم کنید.

۴- طبق جدول، طول‌های موجود را به مقیاس نقشه تبدیل سازید و مقادیر نقطه شروع خط‌های تا پای عمود اولین نقطه عارضه را بر روی خط هادی مشخص کنید.

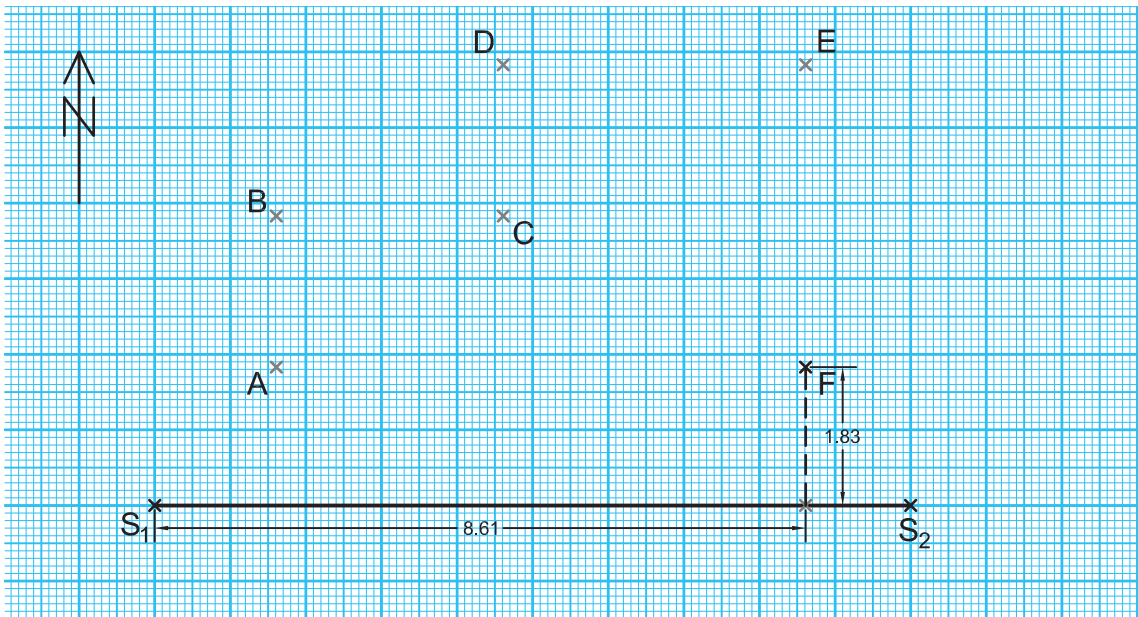


شکل ۱۸ ▲

۵- در ادامه، با استفاده از گونیا و اشل مقادیر پای عمود تا محل نقطه عارضه را مشخص کنید تا محل نقطه عارضه معلوم گردد. پس از معلوم شدن محل نقطه اول، مراحل ۴ و ۵ را برای تک تک نقاط انجام داده تا محل تمامی نقاط بر روی نقشه مشخص گردد.

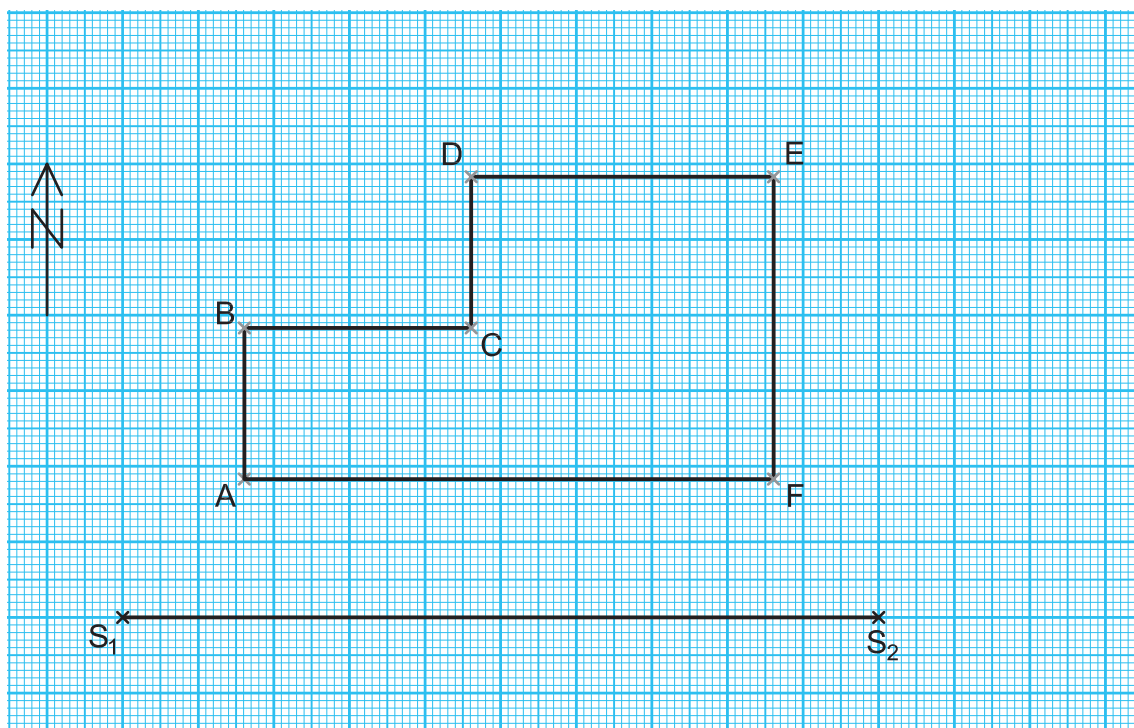


شکل ۱۹ ▲



شکل ۲۰ ▲

۶- با وصل نمودن نقاط عارضه طبق کروکی، نقشه منطقه ترسیم می‌گردد.



شکل ۲۱ ▲

### ترسیم نقشه به روش آفست

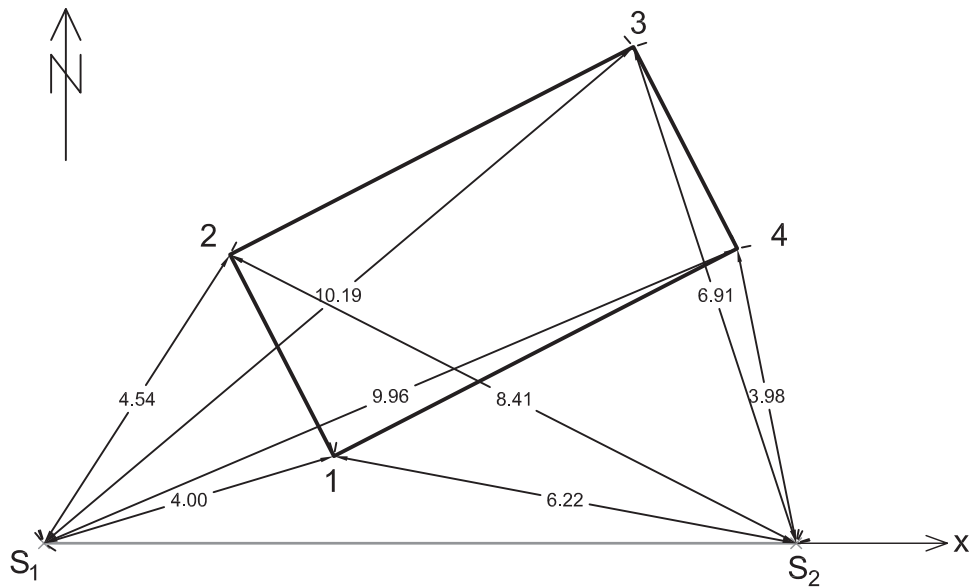
اطلاعات برداشت شده از هنرستان تان (فعالیت عملی ۸) را با مقیاس ۱:۵۰۰ به روش آفست (اخراج عمود) بر روی کاغذ میلی‌متری ترسیم کنید. (دلیل استفاده از کاغذ میلی‌متری در این فعالیت را در گزارش کارتان توضیح دهید).  
پس از ترسیم اولیه، دوباره بر سر زمین حاضر شوید و نقشه خود را کنترل نمایید (به این کار، «چک‌پلات» گفته می‌شود). در صورت تأیید، نقشه نهایی را به هنرآموز خود تحویل دهید.

فعالیت  
عملی ۹



### روش دوم - تقاطع دو طول:

وسیله مورد نیاز برای انجام این کار متر، ژالن و تراز نبشی است. برای برداشت نقاط عوارض، فاصله هر کدام از این نقاط را تا حداقل دو نقطه معلوم (مبنا) با رعایت اصول مترکشی اندازه‌گیری کرده و اندازه‌های به‌دست آمده را در یک جدول به صورت زیر به ثبت می‌رسانیم.



شکل ۲۲ ▲

نقاط	فاصله از ایستگاه اول ( $S_1$ )	فاصله از ایستگاه دوم ( $S_2$ )	کروکی و توضیحات
۱	۴/۰۰	۶/۲۲	
۲	۴/۵۴	۸/۴۱	
۳	۱۰/۱۹	۶/۹۱	
۴	۹/۹۶	۳/۹۸	

برای ترسیم اندازه‌گیری‌های انجام شده لازم است تا ابتدا خط هادی را پس از توجیه نسبت به جهت شمال، در مقیاس مشخص شده بر روی کاغذ ترسیم کرده و سپس با استفاده از پرگار، فاصله تک‌تک نقاط عارضه را از دو ایستگاه با کمان مشخص کنید (محل برخورد دو کمان، همان مکان نقطه مورد نظر است).

کاربرد این روش بیشتر در مناطقی است که عوارض به نقاط مبنا نزدیک باشد و مترکشی آن‌ها به سهولت انجام شود.

### برداشت به روش تقاطع دو طول

نقشه هنرستان یا بخشی از آن را با راهنمایی هنرآموز خود و همکاری هم‌گروهی‌هایتان به روش تقاطع دو طول تهیه کنید. ضمن ترسیم روندنمای کار، با رعایت اصول گزارش‌نویسی گزارش کاملی از فعالیت ترسیم نقشه برداشت شده از هنرستان در سایت رایانه تایپ و آن‌را چاپ کنید و به همراه نقشه به هنرآموز خود تحویل دهید.

فعالیت  
عملی ۱۰



## ارزشیابی شایستگی تهیه نقشه با وسایل ساده

### شرح کار:

با استفاده از وسایل ساده نقشه برداری، نقشه هنرستان یا قسمتی از آن را تهیه نماید.

### استاندارد عملکرد:

با استفاده از وسایل ساده مساحی مانند متر، ژالن، تراز نبشی، گونیای مساحی و قطب‌نما مطابق نشریات ۱۱۹ و دستورالعمل‌های سازمان نقشه‌برداری کشور نقشه زمین را تهیه و ترسیم کند.

### شاخص‌ها:

تعداد اندازه‌گیری حداقل سه بار (رفت و برگشت) - دقت اندازه‌گیری طول ۱:۱۰۰۰ - بررسی خطاهای اندازه‌گیری و حذف اشتباه - ترسیم نقشه در مقیاس ۱:۵۰۰ - کنترل نقشه - انجام صحیح محاسبات - تایپ و چاپ گزارش - ارائه حضوری کار به معلم - زمان ۴ ساعت

### شرایط انجام کار و ابزار و تجهیزات:

شرایط: تهیه نقشه در فضای طبیعی زمین به کمک دو کارگر ساده.

ابزار و تجهیزات: وسایل ساده مساحی از قبیل متر، ژالن، ترازنبشی، گونیای مساحی، قطب‌نما، پلانیمتر و ریسمانکار وسایل محاسباتی شامل ماشین حساب علمی وسایل ترسیم مانند میز نقشه‌کشی، خط‌کش، گونیا، اشل، پرگار و کاغذ وسایل تحریر اداری - رایانه به همراه چاپگر

### معیار شایستگی:

ردیف	مرحله کار	حداقل نمره قبولی از ۳	نمره هنرجو
۱	تهیه کروکی	۲	
۲	بررسی خطا	۲	
۳	تهیه نقشه	۲	
۴	ارائه گزارش	۲	
	شایستگی‌های غیرفنی، ایمنی، بهداشت، توجهات زیست‌محیطی و نگرش:	۲	
	ایمنی و بهداشت محیط کار - کفش - لباس مناسب - کلاه - نظم - دقت - مراعات محیط زیست - توجه به شایستگی‌های غیرفنی - به‌کارگیری فناوری مناسب - نقش در تیم - مدیریت مواد و تجهیزات - مدیریت منابع انسانی - مسئولیت‌پذیری - درست‌کاری		
	میانگین نمرات		*

\* حداقل میانگین نمرات هنرجو برای قبولی و کسب شایستگی، ۲ می‌باشد.