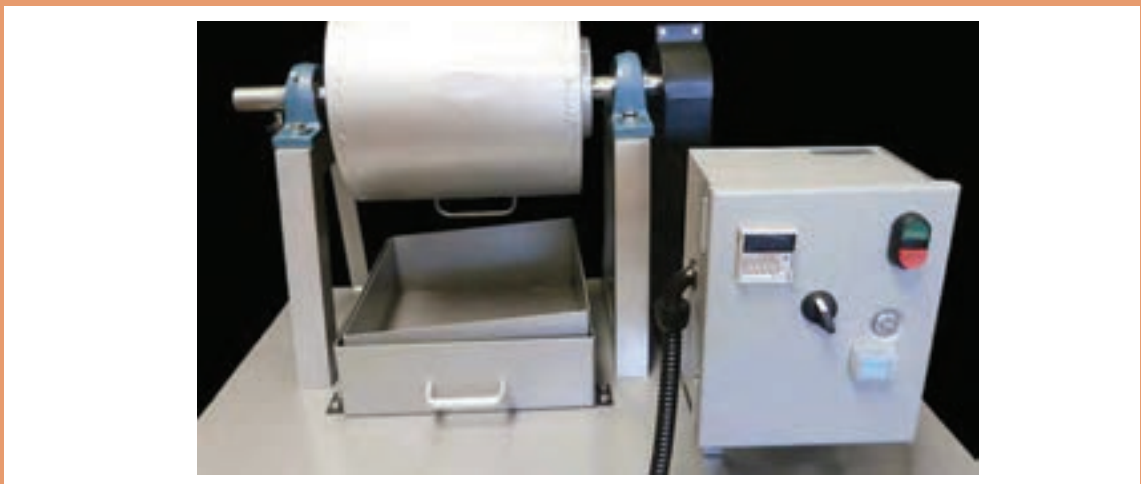


پودمان ۱

خواص سنجی



هدف از ارائه این فصل آشنایی با خصوصیات فیزیکی مواد معدنی که در جدایش و پرعیارسازی آنها به کار گرفته می‌شود، است. بدین ترتیب که فرد با شناختن کانی‌های مختلف موجود در یک ماده معدنی و با به کارگیری اختلاف خواص فیزیکی موجود در آنها، می‌تواند بهترین و اقتصادی‌ترین روش جداسازی و پرعیارسازی مواد معدنی را انتخاب نماید.

تعیین خواص فیزیکی مواد معدنی

مقدمه

در این مبحث به منظور بررسی روش مناسب پرعیار سازی مواد معدنی آموزش‌های لازم جهت انجام آزمایش‌های استاندارد فیزیکی سنگ‌ها با توجه به خواص فیزیکی آنها در آزمایشگاه مواد معدنی داده می‌شود.

استاندارد عملکرد

تعیین خواص فیزیکی مواد معدنی با استفاده از تجهیزات و ابزارآلات آزمایشگاه و دستور العمل‌ها و استانداردها با دقت ۹۵ درصد.

پیش‌نیاز و یادآوری

فصل دوم کتاب خردکردن، تفکیک و آماده سازی مواد معدنی

در صورتی که ماده معدنی خالص و پرعیار باشد پس از استخراج مستقیماً و یا با اندکی تغییر به عنوان ماده اولیه در صنایع به کار برده می‌شود. اما مواد معدنی کم عیار جهت ورود به بازار مصرف به یک سری عملیات تغلیظ و پرعیار سازی نیاز دارند. علم فراوری مواد معدنی از آنجا دارای اهمیت است که بدون انجام فرایند پرعیار سازی، مواد معدنی کم عیار استخراج شده قابل کاربرد در صنعت نمی‌باشند و عملاً فعالیت‌های معدنی که پایه اکثر فعالیت‌های اقتصادی هستند با چالش‌های جدی روبرو می‌شوند. انجام عملیات فراوری موجب افزایش ارزش افزوده ماده معدنی شده و در نتیجه فعالیت‌های معدنی از لحاظ اقتصادی توجیه پذیر می‌شوند. فراوری عبارت است از کلیه عملیات فیزیکی- شیمیایی و حرارتی که به منظور جداسازی مواد باطله از کانه و یا تفکیک کانی‌ها از یکدیگر صورت می‌گیرد و به تولید محصول پرعیار شده‌ای به نام کنسانتره می‌انجامد. بدیهی است که عملیات مذکور باید از لحاظ اقتصادی هم مقرون به صرفه باشد و در ضمن آن، در خواص فیزیکی و شیمیایی کانی‌ها تغییر ایجاد نشود.

ماده معدنی ممکن است از نوع کانه‌های فلزی باشد که به منظور ذوب و استخراج فلز موجود در آن استفاده شود. در این صورت هدف از پرعیارسازی آماده کردن ماده استخراج شده برای عملیات متالوژی است. در مورد کانه‌های غیر فلزی و یا صنعتی ماده معدنی با این هدف تحت عملیات فراوری قرار می‌گیرد که دارای مشخصات مورد نیاز برای مصرف در صنعت مربوطه باشد.

جایگاه پرعیار سازی در صنعت، اکثراً پس از استخراج ماده معدنی و قبل از عملیات متالوژی می‌باشد ولی در عمل پرعیار سازی مجموعه‌ای از بررسی‌های آزمایشگاهی، آزمایش‌های نیمه صنعتی و صنعتی است بنابراین لازم است عملیات پرعیار سازی همزمان با شروع عملیات اکتشافی آغاز گردد. با دستیابی به اولین نمونه‌های ماده معدنی به صورت نمونه‌های سطحی و یا نمونه‌های حاصل از ترانسه‌ها، تونل‌های اکتشافی، مغزه‌های حفاری و ... بررسی‌های فراوری مواد معدنی نیز شروع می‌شود و ادامه عملیات اکتشافی بستگی به نتایج حاصل از این بررسی‌ها دارد. این امر در تمام مراحل اکتشافی صادق است زیرا مراحل تکمیلی اکتشافی در صورتی انجام می‌شود که در مراحل قبلی نتایج آزمایش‌های پرعیارسازی مثبت باشد.

براساس آنچه که تا کنون بیان شد نیاز است در اولین مرحله جهت تعیین نحوه فراوری و پرعیارسازی ماده معدنی، خصوصیات و مشخصات ماده معدنی به لحاظ فراوری به خوبی مورد بررسی قرار گیرد. بررسی خصوصیات ماده معدنی شامل:

۱- **مطالعات کانی شناسی:** که عبارت است از تعیین ترکیبات کانی شناسی و بافت ماده معدنی، شکل، ابعاد و نحوه قرارگیری کانی‌های با ارزش و کم ارزش، درجه آزادی، درجه اکسایش، نوع کانی‌های با ارزش و نوع باطله همراه (کربناته و یا سیلیکاته)،

۲- **مطالعه خواص شیمیایی:** که با استفاده از آزمایش‌های شیمیایی مانند روش‌های XRF و ICP... میزان عناصر مفید و مزاحم در ماده معدنی مشخص می‌شود.

۳- **مطالعه خواص فیزیکی:** مانند تعیین میزان سختی، سایش، خاصیت مغناطیسی، الکتریکی، ثقلی، رادیواکتیویته و ...

که نقش مهمی در تعیین روش و یا روش‌های فراوری ایفا می‌کنند. نحوه آماده سازی نمونه‌ها جهت انجام

مطالعات کانی شناسی و آنالیز شیمیایی در مباحث قبلی (فصل دوم کتاب خرد کردن، تفکیک و آماده سازی مواد معدنی) تا حد مورد نیاز مورد توجه قرار گرفته است. در این مبحث به بررسی نحوه آماده سازی و تعیین برخی از خصوصیات فیزیکی مهم در فراوری مواد معدنی می پردازیم.

خواص فیزیکی مواد معدنی

۱- سختی^۱ و محکمی^۲ (چقرمگی):

این دو واژه در خردایش معمولاً دو مفهوم متفاوت هستند. هنگامی که واژه سختی استفاده می شود منظور مقاومت در مقابل خراشیدگی یا سختی موس است. هنگامی که واژه چقرمگی استفاده می شود منظور مقاومت در برابر خرد شدن است. برای مثال شیشه در حالی که دارای سختی بالاست و در مقابل خراشیدگی می تواند بسیار مقاوم باشد چقرمگی پایین دارد و به راحتی شکسته و خرد می شود.

۲- خواص سطحی (شیمی فیزیکی):

از اختلاف موجود در خصوصیات سطح بیرونی کانی‌ها جهت جدایش آنها در فرایند فلوتاسیون استفاده می شود، بنابراین فلوتاسیون روشی است که پرعیارسازی مواد معدنی را براساس خواص سطحی کانی‌ها انجام می دهد. بدین ترتیب که سطح برخی از کانی‌ها قطبی است و به راحتی در اثر تماس با آب تر می شوند، به این کانی‌ها آب دوست (هیدروفیل) گویند مانند مگنتیت، ایلمنیت، زیرکن و برخی دیگر از کانی‌ها که در سطح خود غیر قطبی هستند قابلیت تر شوندگی ندارند و با ملکول‌های آب پیوند برقرار نمی کنند. این کانی‌ها را آبران می گویند که به حباب‌های هوا می چسبند و در سلول‌های فلوتاسیون شناور شده و به سطح آن می آیند مانند زغالسنگ، تالک و بدین ترتیب با استفاده از خصوصیات سطحی کانی‌ها عملیات پرعیارسازی در سلول‌های فلوتاسیون انجام می شود. لازم به ذکر است برای جدایش بیشتر در سلول‌های فلوتاسیون از برخی از مواد شیمیایی نیز جهت آبران و یا آبدوست کردن کانی‌ها استفاده می شود.

جدول ۱- برخی از کانی‌های آبران (هیدروفوب) و آبدوست (هیدروفیل)

کانی‌های آبدوست	کانی‌های آبران
سطح این کانی‌ها قطبی است و در تماس با آب، تر می شود.	سطح این کانی‌ها غیر قطبی است و در تماس با آب، تر نمی شود.
زیرکن، همی مورفیت، گروه فلدسپات، کوارتز، هماتیت، مگنتیت	گرافیت، الماس، زغالسنگ، گوگرد، تالک

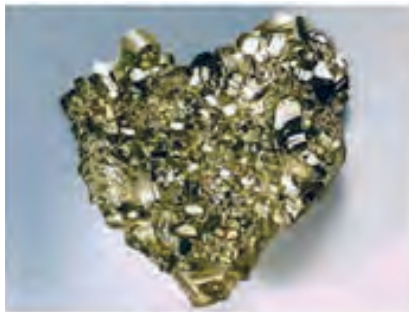
۱- Hardness

۲- Toughness

۳- خواص ثقلی:

وزن مخصوص، چگالی و یا وزن حجمی در واقع یکی از ابزارهای مهم در کار جداسازی سنگ ها و کانی ها از یکدیگر است. بدون شک و به جرات می توان گفت که روش های ثقلی از ابتدایی ترین روش های فراوری مواد معدنی در قرون وسطی بوده به خصوص زمانی که استخراج گزینشی و سنگ جوری قادر به تهیه محصول پرعیاری با مشخصات فنی قابل قبول نبوده است و از آنجایی که ذوب مستقیم مواد معدنی هم امکان پذیر نبوده نیاز به پرعیار سازی مواد معدنی باعث توسعه و تکامل روش های مختلف ثقلی شده است. ناوهای ثابت شستشو و فرایند طلاشویی به روش کفهای توسط یونانیان قدیم برای جدایش ذرات آزاد طلا از ماسه سنگ ها استفاده شده است. استفاده از روش های جدایش ثقلی به ۲۰۰۰ سال قبل باز می گردد و امروزه نیز به عنوان روش هایی با اهمیت در فراوری مواد معدنی مطرح هستند.

روش های پرعیار سازی ثقلی روش هایی هستند که با آنها می توان مخلوطی از ذرات با ابعاد، شکل و جرم مخصوص مختلف را به کمک نیروی ثقل با جریان سیال به خصوص آب و یا هوا از یکدیگر جدا ساخت.



پیریت



گالن

کانی های فلزی
با وزن مخصوص بیشتر از $5 \frac{gr}{cm^3}$



فلدسپار



تالک

کانی های غیر فلزی
با وزن مخصوص کمتر از $3 \frac{gr}{cm^3}$

شکل ۱

۴- خواص مغناطیسی:

پرعیار کردن مواد معدنی با استفاده از خواص مغناطیسی در قرن اخیر در پرعیار سازی مواد معدنی ارزش فراوانی پیدا کرده است به خصوص در مورد جدا کردن سنگ های معدن آهن از قبیل مگنتیت، هماتیت و لیمونیت از سنگ های همراه، جدا کردن اسفالریت از کانی پیریت که به طریق مرطوب دشوار می باشد از

طریق جدا کننده های مغناطیسی با حرارت دادن و تبدیل پیریت به سولفور و یا اکسید مغناطیسی به سرعت انجام می شود. یکی دیگر از موارد کاربرد جدا کننده های مغناطیسی در جدا کردن قطعات آهنی است که ممکن است در ضمن عملیات وارد سنگ معدن شده باشد و در دستگاه های خرد کننده ایجاد اشکال کند. کانی ها از نظر خواص مغناطیسی به سه گروه تقسیم می شوند:

الف- دیا مگنتیت: در این کانی ها مغناطیسی شدن یک رابطه خطی با میدان مغناطیسی دارد ولی چون ضریب مغناطیس شدن در آنها کوچک و منفی است لذا تاثیر مغناطیس در آنها کم بوده و جذب آهنربا نمی شوند.

ب- پارامگنتیت: در این کانی ها مقدار زیادی از اتم های جسم دارای حرکات دائم مغناطیسی هستند اما این حرکات اتم ها به طور پراکنده انجام می شود و در نتیجه جسم خاصیت مغناطیسی پیدا نمی کند ولی اگر یک میدان مغناطیسی ایجاد شود اتم ها در جهت میدان مغناطیسی قرار خواهند گرفت این تاثیر یعنی تاثیر مغناطیسی بر یکایک اتم ها و یون ها را پارامگنتیسم می گویند.

ج- فرومگنتیت: در این کانی ها حرکت مغناطیسی موازی وجود دارد و خاصیت اصلی آنها این است که اگر در میدان مغناطیسی قرار گیرند چند برابر کانی های دیگر مغناطیس می شوند و این مغناطیس شدن غالباً موقتی است. از میان عناصر فقط آهن، نیکل، کبالت، گادولینیوم و بعضی از عناصر کانی های کمیاب فرومگنتیت دارای این خاصیت هستند.

جدول ۲

وضعیت اتم ها در حضور میدان مغناطیسی		وضعیت اتم ها در شرایط عدم حضور میدان مغناطیسی		نوع کانی
	در خلاف جهت میدان مغناطیسی		فاقد جهت یافتگی	دیامگنتیت
	در جهت میدان مغناطیسی		جهت یافتگی های پراکنده	پارامگنتیت
	در جهت میدان مغناطیسی		دارای جهت یافتگی به یک سمت خاص	فرومگنتیت

دسته بندی تعدادی از کانی ها به لحاظ ویژگی های مغناطیسی به شرح جدول زیر است. شدت میدان مغناطیسی مورد نیاز جهت جدایش مواد معدنی فرو مغناطیس بسیار کمتر از کانی های پارامگنتیت است و می توان آنها را با استفاده از جدا کننده های مغناطیسی شدت پایین به آسانی جدا نمود اما در مورد کانی های پارامگنتیت نیاز به دستگاه های جدا کننده مغناطیسی شدت بالا می باشد و با توجه به میزان شدت میدان مغناطیسی مورد نیاز براساس نوع کانی می بایست توان بیشتری نیز جهت جدا سازی کانی های پارامگنتیت صرف گردد.

جدول ۳

خواص مغناطیسی	نوع کانی	فرمول شیمیایی	شدت میدان مغناطیسی	دستگاه جداکننده مغناطیسی
فرو مغناطیس	مگنتیت	Fe_3O_4	۱	جدا کننده مغناطیسی شدت پایین
	پیروتیت	Fe_7S_8	۴ - ۵/۵	
پارامگنتیت	ایلمنیت	$FeTiO_3$	۸ - ۱۶	جداکننده مغناطیسی شدت بالا
	سیدریت	$FeCO_3$	۹ - ۱۸	
	کرومیت	$FeCr_2O_4$	۱۰ - ۱۶	
	هماتیت	Fe_2O_3	۱۲ - ۱۸	
	ولفرامیت	$(Fe,Mn)WO_4$	۱۲ - ۱۸	

۵- الکتریکی:

کانی ها براساس خواص الکتریکی نیز از باطله ها جدا می شود که این عمل به عنوان یکی از روش های مهم فراوری مواد معدنی کاربرد دارد. در این روش با تنظیم نیروی الکترواستاتیکی و سایر نیروهای وارد بر ذره می توان مسیر حرکت ذرات را کنترل و آنها را به دو و یا چند بخش مختلف تقسیم کرد. از آنجایی که بسیاری از کانی های صنعتی خواص الکتریکی مانند رسانایی و هدایت الکتریکی دارند این روش به تنهایی و یا به شکل ترکیبی در فراوری مواد معدنی کاربرد زیادی دارد. خاصیت متفاوت اجسام که همان قدرت انتقال الکترون ها در جسم می باشد عامل اصلی جدایش در میدان الکتریکی است. براساس این نکته اجسام به سه دسته تقسیم می شوند. اجسام عایق، اجسام هادی و اجسام نیمه هادی. تعداد معدودی از کانی ها در شرایط حرارت معمولی هادی و بیشتر آنها عایق و بسیاری از آنها نیمه هادی هستند.

الف) اجسام عایق: در اجسام عایق حرکت الکترون ها حتی به میزان محدود هم وجود ندارد. این اجسام در میدان الکتریکی فقط قطبی می شوند بدین طریق که در هر کریستال عایق باند انرژی بالایی کاملاً اشباع شده که در نتیجه حرکت الکترون ها غیر ممکن می گردد. بنابراین جریان الکتریسیته که به وسیله انتقال الکترون ها حمل می گردد، وجود ندارد.

ب) اجسام هادی: یکی از خواص مشخصه فلزات و آلیاژهای آنها هدایت الکتریکی می باشد. اجسام هادی در واقع اجسامی هستند که قادرند به سرعت الکترون های خود را جابجا کرده و یک بار الکتریکی مثبت و یا منفی در روی سطح خود ایجاد کنند. فلزات و اکثر سولفیدهای فلزی جزء این دسته هستند.

ج) اجسام نیمه هادی: حمل جریان الکتریکی هم در این نوع از اجسام به وسیله الکترون انجام می‌شود. اختلاف آن با فلزات وجود مقاومت زیاد در مقابل الکترون هاست. این اجسام در درجه حرارت صفر کاملاً عایق بوده و با افزایش درجه حرارت، هادی می‌شوند. البته اکثر کانی‌ها خاصیت نیمه هادی دارند.

در خصوص کانی‌های هادی، نیمه هادی و عایق تحقیق کنید، لیستی از آنها را در کلاس ارائه نمایید و شرح دهید هر یک از این کانی‌ها در کدام صنعت و چگونه مورد استفاده قرار می‌گیرد.

پژوهش
کنید



فعالیت
کارگاهی



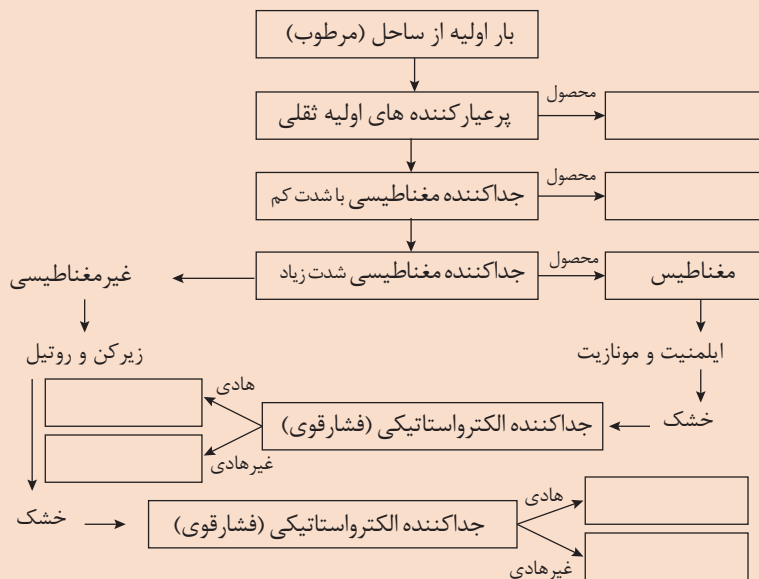
تعیین خواص فیزیکی سنگ‌ها

کار عملی ۱: یک نمونه از ماسه ساحلی جهت بررسی خصوصیات فیزیکی برای فراوری در اختیار آزمایشگاه قرار گرفته است. نتایج مطالعات آزمایشگاهی بر روی این کانی‌ها به شرح جدول زیر است. فلوشیت فراوری داده شده را تکمیل نمایید.

نام کانی	وزن مخصوص	الکتریکی	مغناطیسی
کوارتز	۲/۶	عایق	دیا مغناطیس
گرونا	۳/۶	عایق	پارا مغناطیس
منیتیت	۵	هادی	فرومغناطیس
ایلمنیت	۴/۷	هادی	پارا مغناطیس
مونازیت	۵	عایق	پارا مغناطیس
روتیل	۴/۳	هادی	دیا مغناطیس
زیرکن	۴/۶	عایق	دیا مغناطیس

شرح فعالیت:

- بکارگیری جدول خصوصیات کانی‌ها
- تکمیل فلوشیت فراوری. مواد و ابزار: جدول خواص فیزیکی کانی‌ها - نوشت افزار





دقت در به‌کارگیری جداول در تعیین خواص فیزیکی مواد معدنی

ارزشیابی مرحله‌ای: مشخصه یابی کانسنگ

نمره	استاندارد (شاخص‌ها/داوری / نمره‌دهی)	نتایج ممکن	شرایط عملکرد (ابزار، مواد، تجهیزات، زمان، مکان و ...)
۳	تعیین خواص فیزیکی و ترسیم مراحل فراوری ماده معدنی براساس آن	بالاتر از حد انتظار	مکان: آزمایشگاه تجهیزات: جدول خواص فیزیکی کانی‌ها و تجهیزات آزمایشگاهی مواد مصرفی: اسید - ظرف نمونه‌گیر - نوشت افزار زمان: ۱۰ دقیقه
۲	تعیین خواص فیزیکی کانی‌ها جهت استفاده در فراوری	درست	
۱	تعیین خواص فیزیکی بدون توجه به فراوری	ناقص	

آزمایش‌های فیزیکی سنگ‌ها

خردایش فرایندی است که طی آن ذرات به ذرات کوچکتر شکسته و تقسیم می‌شوند. این فرایند مستلزم صرف انرژی برای شکستن و خرد کردن ذرات است. هنگامی که فرایند خردایش می‌باید بر روی انبوهی از ذرات انجام شود انرژی بسیار زیادی مصرف می‌شود. بنابراین پیش بینی انرژی مورد نیاز برای خرد کردن مقدار مشخصی از یک ماده در طراحی و بهینه‌سازی دستگاه‌های خردایش مانند سنگ‌شکن‌ها و آسیاها اهمیت زیادی پیدا می‌کند. در صنعت دستگاه‌هایی مانند سنگ‌شکن‌های ژیراتوری، فکی، مخروطی و ... و آسیاهایی مانند خودشکن، نیمه خودشکن، میله‌ای، گلوله‌ای و ... به منظور خردایش استفاده می‌شوند که هر کدام قادر به خرد کردن خوراکی با اندازه معین هستند. از آنجا که انرژی مورد نیاز برای خرد کردن ذرات تا حد زیادی وابسته به اندازه آن ذرات است. بنابراین پیش بینی انرژی مورد نیاز برای دستگاه‌های مختلف تا حد زیادی متفاوت است. به همین دلیل تا کنون شاخص‌های متعددی برای تعیین انرژی مخصوص خردایش مانند شاخص کار قابلیت خردایش باند، شاخص کار قابلیت آسیا شدن میله‌ای و گلوله‌ای باند و شاخص توان آسیاهای نیمه خود شکن و خود شکن و شاخص تی ۱۰ پیشنهاد شده و به عنوان استاندارد مورد استفاده قرار می‌گیرند. در این بخش برخی از مهم‌ترین دستورالعمل‌های آزمایش‌های استاندارد در زمینه خردایش مواد معدنی (به صورت خلاصه و ساده شده) مورد بررسی قرار می‌گیرند.

۱- آزمایش تعیین اندیس کار باند آسیای گلوله‌ای

این روش نشان‌دهنده مقاومت کانه در مقابل شکسته شدن است که به صورت کیلووات ساعت بر تن (kWh/t) بیان می‌شود. اندیس کار برای تعیین اندازه آسیاهای نرم‌کننده توسط باند ابداع شد. اما وی برای سنگ شکنی نیز اندیس کار خاصی را ارائه کرده است که به کار گرفته می‌شود. اندیس کار بستگی به خاصیت کانه و نحوه شکستن آن دارد. این اندیس به عنوان شاخص سختی یا قابلیت نرم شدن کانه نیز شناخته می‌شود.

۱-۱- آماده سازی نمونه

نمونه می‌بایست خشک بوده و دارای ابعاد کوچکتر از ۶ مش (۳/۳۶ mm) باشد. برای آماده‌سازی این مقدار نمونه لازم است مواد معدنی توسط سنگ‌شکن تا ابعاد کوچکتر از ۶ مش خرد شوند.

۱-۲- تجهیزات مورد استفاده

- سرندهای استاندارد
- آسیای استاندارد آزمایشگاهی باند با قطر داخلی و طول ۳۰۵ میلی‌متر
- دارای آسترهای صاف و فاقد بالابر
- بارخردکننده شامل ۲۸۵ عدد گلوله فولادی به وزن کلی ۲۰ کیلوگرم که ابعاد گلوله‌ها به شرح جدول زیر است.

تعداد	قطر گلوله‌ها (بر حسب میلی‌متر)
۴۳	۳۸/۱۰
۶۷	۳۱/۷۵
۱۰	۲۵/۴۰
۷۱	۱۹/۰۵
۹۴	۱۵/۸۷



شکل ۲- آسیای گلوله‌ای آزمایشگاهی باند

۳-۱- روش انجام آزمایش

- ۱- در یک استوانه مدرج ۱۰۰۰ میلی‌لیتری تا نشانه ۷۰۰ میلی‌لیتر این مواد خرد شده طوری ریخته می‌شود تا از نشانه بالاتر قرار نگیرد.
- ۲- ابعاد بار اولیه نمی‌بایست کوچکتر از ۲۱۰ یا ۱۵۰ میکرون باشد، زیرا سرند کردن مواد با ابعاد کوچکتر از این مقدار به طریقه خشک مشکل است.
- ۳- بار اولیه می‌بایست مورد تجزیه سرندي قرار گیرد تا F80 بار ورودی مشخص گردد.
- ۴- ماده معدنی داخل استوانه وزن می‌شود (M).
- ۵- نمونه همراه با گلوله‌ها به آسیای آزمایشگاهی اضافه می‌گردد.
- ۶- عملیات آسیا کردن را برای ۱۰۰ دور چرخیدن آسیا انجام دهید (N).
- ۷- پس از اتمام عملیات آسیا کردن محصول را از سرند استاندارد آزمایشگاهی با اندازه مورد نظر برحسب میکرون (A) عبور دهید.
- ۸- محصول زیر سرند را وزن کنید (m).
- ۹- معادل وزن m مجدداً بار اولیه جدید به آسیا اضافه کنید.
- ۱۰- عملیات بالا را ۷ بار تکرار کنید.
- ۱۱- G عبارت است از وزن محصول زیر سرند تولیدی در هر دور آسیا که از رابطه زیر بدست می‌آید.

$$G = \frac{m}{N} = \frac{m}{100}$$

۱۲. مقدار متوسط G را از میانگین گیری ۳ مرحله آخر آسیا کردن به دست آورید (G_{bp}).

۴-۱- محاسبات

علامت	توضیحات	واحد
F_{80}	دهانه سرندي که ۸۰٪ بار اولیه از آن عبور کرده است.	میکرون
P_{80}	دهانه سرندي که ۸۰٪ محصول از آن عبور کرده است.	میکرون
A	اندازه سرند آزمایشگاهی محصول مورد نظر	میکرون
G_{bp}	وزن محصول زیر سرند تولیدی در هر دور آسیا	گرم
W_i	انديس باند	kWh/t

$$W_i = \frac{48,95}{A^{0,23} G_{bp}^{0,82} \left(\frac{10}{\sqrt{P_{80}}} - \frac{10}{\sqrt{f_{80}}} \right)}$$

در نهایت با استفاده از مقدار W_i به دست آمده از رابطه بالا در آزمایشگاه، مقدار انرژی لازم برای خرد کردن یک تن از ماده‌ای با ابعاد تئوری بی نهایت تا ابعادی که ۸۰٪ آن از الک ۱۰۰ میکرون عبور کند به شرح ذیل محاسبه می‌گردد.

$$W = 11 W_i \left(\frac{1}{\sqrt{P_{80}}} - \frac{1}{\sqrt{f_{80}}} \right)$$



آزمایش اندیس باند آسیای گلوله‌ای

چنانچه ابعاد بار اولیه یک ماده معدنی بر مبنای ۸۰٪ عبور کرده از الک و محصول آن به شرح جدول زیر باشد. مقدار اندیس کار را حساب کنید.

علامت	توضیحات	واحد	مقدار
F80	دهانه سرندی که ۸۰٪ بار اولیه از آن عبور کرده است.	میکرون	۶۷۳۰
P80	دهانه سرندی که ۸۰٪ محصول از آن عبور کرده است.	میکرون	۱۴۹
W	مقدار انرژی لازم برای خردایش یک تن ماده معنی	kWh/t	۷/۲

$$W = 11 W_i \left(\frac{1}{\sqrt{P_{80}}} - \frac{1}{\sqrt{f_{80}}} \right) = 11 W_i \left(\frac{1}{\sqrt{149}} - \frac{1}{\sqrt{6730}} \right)$$

$$W_i = 9,41 \frac{kWh}{ton}$$

۲- آزمایش تعیین شاخص ساینده سنگ باند

در محیط آسیا فرآیند خردایش معمولاً به صورت تر انجام می‌شود و به دلیل برخورد ذرات با بدنه آسیا و گلوله‌ها از یک سو؛ و برخورد گلوله‌ها به بدنه آسیا و به هم از سوی دیگر، پدیده سایش فلز، هم از سطح آستر و هم از سطح گلوله‌ها رخ می‌دهد.

سایش سطوح فلزی موجود در داخل آسیا به تدریج منجر به تغییرات شیمیایی و الکتروشیمیایی محیط آن می‌شود که این امر به نوبه خود سایش و در نتیجه مسئله خوردگی فلز را افزایش می‌دهد. در مرحله آسیا بیشترین هزینه پس از مصرف انرژی به خوردگی فلزات در تماس با ماده معدنی اختصاص می‌یابد به همین دلیل در این آزمایش به بررسی میزان ساینده‌گی کانسنگ در تماس موادی مانند گلوله فولادی پرداخته می‌شود. شاخص سایش کانسنگ برای پیش‌بینی آهنگ فرسایش سطوح فولادی در سنگ شکن‌های ژیراتوری، فکی و مخروطی، آستر و واسطه‌های خردایش فولادی در آسیاهای گلوله و میله‌ای در فرآیندهای تر و خشک و آستر سنگ‌شکن‌های غلتکی به کار می‌رود.

این شاخص با اندازه‌گیری کاهش وزن یک تیغه فولادی استاندارد در تماس با ماده معدنی تحت آزمایش در شرایط استاندارد تعیین می‌شود.

هدف از این آزمایش تعیین میزان، قابلیت و قدرت یک ماده معدنی در سایش سطوح فلزی مانند گلوله‌های موجود در محیط آسیا می‌باشد. با تعیین این پارامتر می‌توان به اهداف زیر دست یافت:

۱- بررسی شرایط شیمیایی محیط داخل آسیا و کنترل پارامترهایی مانند Eh و pH آن به منظور کاهش میزان خوردگی و سایش گلوله و آستر

- ۲- بهبود فرآیند آسیا از نظر مسائل فنی و اقتصادی با کاهش میزان مصرف گلوله
 ۳- انتخاب آستر و گلوله مناسب با خصوصیات ساینده‌گی ماده معدنی تحت فراوری

۲-۱- آماده سازی نمونه

برای انجام آزمایش تعیین شاخص ساینده‌گی کانسنگ حدود ۱۶۰۰ گرم ماده معدنی خشک لازم است که برای تهیه این مقدار نمونه بار ورودی آزمایش ساینده‌گی باید ابتدا به طور کامل خشک شده و دانه بندی شود. بدین منظور با استفاده از سرنده‌های آزمایشگاهی دامنه ابعادی نمونه تحت آزمایش به یک طبقه سرنده‌ی کوچکتر از ۱۹ میلی‌متر و بزرگتر از ۵/۱۳ میلی‌متر محدود می‌شود.

۲-۲- تجهیزات مورد نیاز

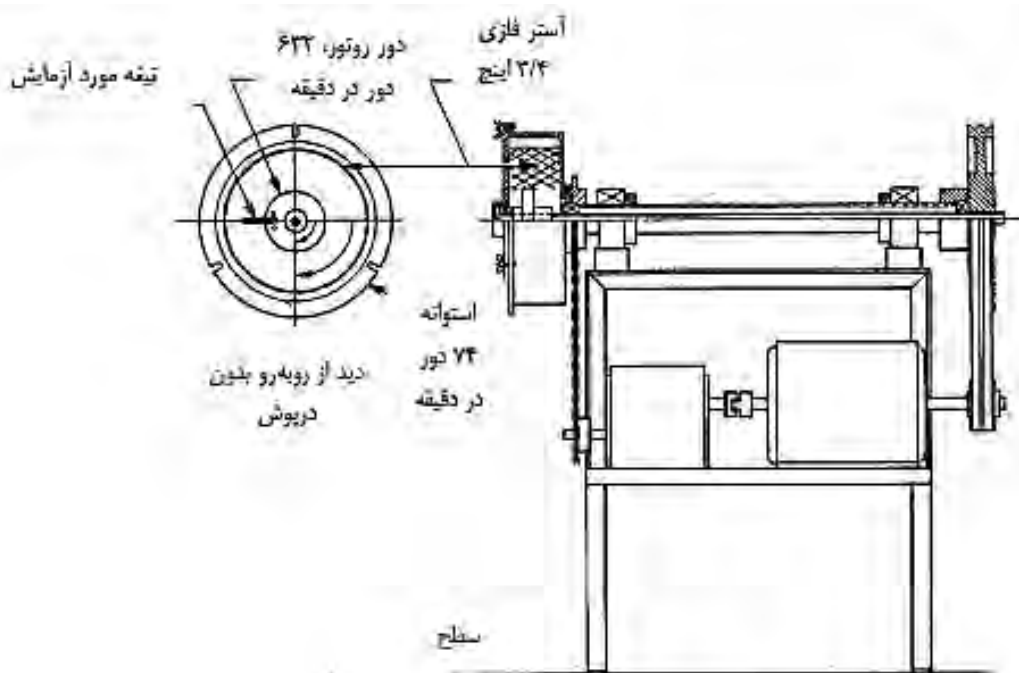
آسیای مورد استفاده در این آزمایش، آسیای استاندارد ساینده‌گی باند به قطر ۳۰۰ و عمق ۱۲۵ میلی‌متر است که حول محور افقی خود با سرعت ۷۰ دور در دقیقه گردش می‌کند. جدار داخلی آسیا، آستر موجی شکل دارد تا حرکت بالارونده بار در داخل آسیا را تسهیل کند. یکی از دو طرف انتهای آسیا برای وارد کردن بار و یا تخلیه آن قابل جدا شدن است.

در امتداد محور استوانه روتوری به قطر ۱۱۲/۵ میلی‌متر قرار گرفته است که با سرعت ۶۳۲ دور در دقیقه همسو با جهت گردش استوانه دوران می‌کند. بر روی این روتور شیاری به عمق ۲۵ میلی‌متر پیش بینی شده است تا تیغه فولادی استاندارد در آن نصب شود. به این ترتیب شعاع دوران انتهای آزاد پره ۱۰۶/۲۵ میلی‌متر است و سرعت محیطی آن ۰/۷۲ متر بر ثانیه خواهد بود. شکل زیر نمای داخلی آسیای آزمایشگاهی و محل قرارگیری قطعه فولادی را نشان می‌دهد.



شکل ۳- نمای داخلی آسیای استاندارد ساینده‌گی باند

علاوه بر این یک تیغه فولادی استاندارد با ابعاد ۶×۲۵×۷۵ میلی‌متر از جنس آلیاژ فولاد کرم- نیکل- مولیبدن مورد نیاز است. در سطح میله مورد نظر نباید هیچ‌گونه ساینده‌گی وجود داشته باشد. تیغه‌های مورد استفاده بر حسب نیاز ممکن است از آلیاژهای مختلف باشد. شکل ۴ نمای عمومی دستگاه را نشان می‌دهد.



شکل ۴- قسمت‌های مختلف دستگاه آسیای استاندارد آزمایشگاهی سایش باند

۲-۳- روش انجام آزمایش

برای تعیین ساینده‌گی یک کانسنگ آزمایش بر اساس مراحل زیر انجام می‌گیرد:

- ۱- ابتدا ۴ نمونه ۴۰۰ گرمی از ماده معدنی طبق آنچه قبلاً بیان شد، آماده شود.
- ۲- یک تیغه فولادی با ابعادی که قبلاً اشاره شد انتخاب شده و پس از تمیز و خشک کردن با دقت ۰/۰۰۰۱ گرم توزین شود وزن اولیه تیغه به عنوان mb یادداشت شود.
- ۳- تیغه در داخل روتور نصب و محکم شود. در صورت استفاده مجدد از تیغه طرف ساییده نشده آن باید طوری قرارگیرد که هنگام عبور از میان بستر جامد به ذرات درون آسیا ضربه وارد کند.
- ۴- یکی از نمونه‌های ۴۰۰ گرمی در داخل آسیا ریخته و درپوش آسیا بسته شود.
- ۵- زمان سنج خودکار برای توقف آسیا بعد از ۱۵ دقیقه گردش تنظیم شود.
- ۶- به مدت ۱۵ دقیقه آسیا به گردش درآید و پس از آن مواد داخل آن تخلیه گردد.
- ۷- این مراحل برای سه نمونه دیگر هم تکرار شود.
- ۸- محصول هر بخش از آزمایش باید جداگانه ذخیره شود.
- ۹- تیغه فولادی از داخل آسیا بیرون آورده شود و با الکل یا استن تمیز گردد. پس از خشک کردن تیغه وزن آن با دقت ۰/۰۰۰۱ گرم مجدداً توزین و وزن جدید آن به عنوان ma یادداشت شود.
- ۱۰- اختلاف وزن تیغه در هر دو حالت محاسبه شده و به عنوان شاخص ساینده‌گی (Ai) استفاده شود.

۲-۴- محاسبات

پس از انجام مراحل مختلف آزمایش و تعیین جرم فلز ساییده شده از سطح تیغه در اثر ۴ مرحله آسیای نمونه‌ها شاخص ساییدگی از اختلاف بین جرم اولیه (mb) و جرم پس از آزمایش (ma) تیغه فولادی به صورت رابطه زیر محاسبه می‌شود:

$$A_i = mb - ma$$

A_i : شاخص ساییدگی

از آنجایی که ساییدگی بخش‌های فولادی هزینه زیادی در کارخانه کانه آرایبی به خود اختصاص می‌دهد، آگاهی از وضعیت ساییدگی کانسنگ در بررسی‌های فنی اقتصادی بسیار حائز اهمیت است. با توجه به مقدار به دست آمده برای شاخص ساییدگی، کانسنگ‌های مختلف از نوع غیر ساییده تا خیلی ساییده تقسیم بندی می‌شوند. در جدول زیر طبقه بندی مواد معدنی بر مبنای میزان ساییدگی آنها ارائه شده است.

جدول ۴- طبقه بندی مواد معدنی بر مبنای ساییدگی

شاخص ساییدگی	ساییدگی نسبی
کمتر از ۰/۱	غیر ساییده
۰/۴ تا ۰/۱	ساییدگی جزئی
۰/۴ تا ۰/۸	ساییده
بیشتر از ۰/۸	خیلی ساییده

آزمایش تعیین شاخص ساییدگی سنگ باند

فیلم



۳- آزمایش تعیین توان آسیای نیمه خود شکن :

هدف اصلی این آزمایش دستیابی به رابطه ای جهت تعیین توان مورد نیاز در آسیای نیمه خودشکنی صنعتی با توجه به اندازه محصول نهایی (P_{80}) و سختی سنگ می باشد.

۳-۱- مواد مورد نیاز و مشخصات آنها

برای انجام این آزمایش ۲ کیلوگرم کانسنگ با ابعاد حداکثر ۱۹ میلی متر مورد نیاز است. ابعاد خوراک ورودی ۸۰٪ زیر ۱۲/۷ میلی متر است.



شکل ۵- آسیای آزمایشگاهی مورد استفاده در تعیین شاخص توان آسیای نیمه خودشکن

۳-۲- تجهیزات مورد نیاز

در این آزمایش از آسیاهای نیمه خودشکن آزمایشگاهی (قطر ۳۰/۵ cm و طول ۱۰/۲ cm) استفاده می شود که ۱۵٪ حجم آن با ماده معدنی و ۱۵٪ آن نیز با گلوله های ۲/۵ cm پر می شود وزن گلوله ها حدود ۵ کیلوگرم می باشد. آسیا با سرعت ۷۰٪ سرعت بحرانی کار می کند.

۳-۳- روش انجام آزمایش

اجرای مراحل زیر برای انجام آزمایش تعیین توان آسیای نیمه خودشکن ضروری است.

- ۱- بار اولیه مورد آزمایش با سنگ شکنی فکی به زیر ۱۹ mm به طوری که $P_{۸۰}$ خروجی ۱۲/۷ mm باشد، رسانده می شود.
- ۲- ۴۰۰ گرم از مواد روی سرنده ۱۲/۷ mm و ۱۶۰۰ گرم از زیر سرنده برداشته می شود. مخلوط این دو به داخل آسیا ریخته شده و اولین مرحله خردایش انجام می شود.
- ۳- پس از گذاشتن درپوش، آسیا را به حرکت درآورد و پس از ۵۰۰ دور چرخش آنرا متوقف کنید.
- ۴- محصول خرد شده را از داخل آسیا خارج و توزیع دانه بندی آنرا انجام دهید.
- ۵- $d_{۸۰}$ محصول آسیا پس از تجزیه سرنده و تعیین توزیع دانه بندی مشخص شود.
- ۶- عملیات خردایش تا رسیدن به ۲۰ درصد (۴۰۰ گرم) روی سرنده ۱/۷ mm ادامه پیدا می کند.
- ۷- مدت زمان کل برای رسیدن به این هدف (t) برحسب دقیقه از حاصل جمع زمان آسیا کردن در دوره های مختلف محاسبه می شود که به آن شاخص توان آسیای نیمه خودشکن گویند.

۳-۴- محاسبات

با استفاده از رابطه تجربی زیر توان مورد نیاز برای آسیای نیمه خودشکن صنعتی محاسبه می شود:

$$W_{SAG} = (P_{۸۰})^{-۰.۳۳} (۲.۲ + ۰.۱ t)$$

W_{SAG} : توان آسیای نیمه خود شکن بر حسب (kwh/t)

$P_{۸۰}$: ۸۰ درصد عبوری محصول آسیای صنعتی

t: زمان رسیدن به ۸۰ درصد زیر سرنده ۱/۷ mm بر حسب دقیقه



مطالعات تکمیلی

آزمایش‌های اندازه‌گیری شاخص‌های خردایش بسیار متنوع هستند. آنچه در این مبحث بیان گردید برخی از پرکاربردترین این آزمایش‌هاست که به صورت ساده شده آمده است. در صورتی که هنرجویان علاقمند به مطالعه و آشنایی کامل با نحوه انجام این آزمایش‌ها باشند می‌توانند منابع مختلفی را در خصوص این آزمایش‌ها بررسی نمایند.

از جمله دیگر روش‌های آزمایش تعیین شاخص‌های خردایش عبارتند از:

- ۱- شاخص هاردگرو
- ۲- شاخص کار عملیاتی باند
- ۳- تعیین مقاومت تک محوری
- ۴- آزمایش‌های پکینسون
- ۵- شاخص t_1
- ۶- شاخص کار ضربه ای باند
- ۷- شاخص کار مک فرسون
- ۸- آزمایش با آسیاهای غلتکی فشار قوی



کار عملی: آزمایش فیزیکی سنگ‌ها از قبیل اندیس باند، سایش و تعیین توان

کار عملی ۱: در گروه‌های ۴ نفره آزمایش اندیس کار باند آسیای گلوله‌ای را انجام دهید.

شرح فعالیت: طبق مراحل اجرایی ارائه شده در کتاب درسی

کار عملی ۲: در گروه‌های ۴ نفره آزمایش تعیین شاخص ساینده‌گی سنگ باند را انجام دهید.

شرح فعالیت: طبق مراحل اجرایی ارائه شده در کتاب درسی

کار عملی ۳: در گروه‌های ۴ نفره آزمایش تعیین توان آسیای نیمه خود شکن را انجام دهید.

شرح فعالیت: طبق مراحل اجرایی ارائه شده در کتاب درسی

مواد و ابزار: دستگاه‌های خردایش و نرمایش آزمایشگاهی، بار خرد کننده، بار اولیه



تجهیزات حفاظت فردی، رعایت نکات ایمنی آزمایشگاه



مسئولیت‌پذیری و دقت در انجام آزمایش‌ها، خوب گوش دادن، یادگیری، جمع‌آوری و تمیز کردن کارگاه پس از اتمام کار



کار عملی ۴: بازدید از آزمایشگاه تعیین خواص فیزیکی مواد معدنی شرح فعالیت:

- تهیه گزارشی از بازدید انجام شده همراه با فیلم و تصاویر. گزارش می‌بایست شامل موارد زیر باشد.
- ۱- هدف از انجام آزمایش
 - ۲- تجهیزات مورد نیاز
 - ۳- نحوه آماده سازی مواد اولیه
 - ۴- نحوه انجام آزمایش
 - ۵- نحوه انجام محاسبات و نتایج حاصل
- مواد و ابزار: دوربین عکاسی، نوشت افزار



تجهیزات حفاظت فردی و رعایت نکات ایمنی آزمایشگاه



دقت، خوب گوش دادن، یادگیری

ارزشیابی مرحله‌ای: انجام آزمایش‌های استاندارد فیزیکی

نمره	استاندارد (شاخص‌ها/داوری/نمره‌دهی)	نتایج ممکن	شرایط عملکرد (ابزار، مواد، تجهیزات، زمان، مکان و ...)
۳	انجام آزمایش‌های تعیین اندیس کار باند آسیای گلوله‌ای، شاخص ساینده‌گی سنگ و تعیین توان آسیای نیمه خودشکن طبق دستورالعمل و استاندارد آزمایش و با دقت ۹۵٪	بالاتر از حد انتظار	مکان: آزمایشگاه تجهیزات: ابزارآلات و تجهیزات ویژه آزمایش‌های فیزیکی و ... مواد مصرفی: نوشت افزار و مواد اولیه معدنی زمان: ۸۰ دقیقه
۲	انجام آزمایش‌های تعیین اندیس کار باند آسیای گلوله‌ای، شاخص ساینده‌گی سنگ و تعیین توان آسیای نیمه خودشکن طبق دستورالعمل و استاندارد آزمایش و با دقت ۷۵٪	درست	
۱	انجام آزمایش‌های تعیین اندیس کار باند آسیای گلوله‌ای، شاخص ساینده‌گی سنگ و تعیین توان آسیای نیمه خودشکن بدون توجه به دستورالعمل و استاندارد آزمایش	ناقص	

تهیه گزارش آزمایش های تعیین خواص فیزیکی سنگ ها

ارائه یک گزارش علمی معتبر و قابل قبول، زمانی میسر است که طریقه صحیح نگارش گزارش که مهم ترین بخش پس از انجام آزمایش می باشد را بدانیم. بدیهی است ارائه هر گزارش، به منزله بیان واقعیت، رویداد علمی و یا یک آزمایش عملی به همراه شرح و بحث و نتایج می باشد. بعد از انجام هر آزمایش، دانشجو بایستی هدف از انجام آزمایش، روند انجام آزمایش و نیز نتایج آزمایشگاهی را بطور شکیل تنظیم و در صورت نیاز نمودارهای مربوطه را ترسیم نموده و با پاسخگویی به سؤالات مطروحه، گزارش کار آزمایش انجام گرفته را تهیه و تکمیل و ارائه نماید. در تهیه و تنظیم گزارش کار آزمایشگاه، رعایت نکات ذیل الزامی است و لازم است حتی المقدور موارد زیر در گزارش آورده شود:

- ۱- عنوان آزمایش
 - ۲- هدف از آزمایش
 - ۳- خلاصه گزارش شامل:
 - مواد اولیه مورد استفاده و ویژگی آنها
 - دستگاه ها و تجهیزات مورد استفاده
 - طریقه انجام آزمایش،
 - مدت زمان انجام آزمایش،
 - بیان مسائل و مشکلات آزمایش و میزان خطاها
 - روش انجام محاسبات و بیان ثابت ها،
 - ۴- جداول و منحنی های لازم همراه با توضیحات و شماره
 - ۵- نتیجه گیری و بحث در مورد نتایج
 - ۶- ضمیمه بودن برگ اطلاعات اخذ شده حاصل از انجام آزمایش
 - ۷- مراجع و منابع
- نمونه فرم ارائه نتایج مربوط به آزمایش تعیین شاخص خردایش آسیای گلوله ای باند به شکل ۶ است.

کد پروژه:				چگالی ظاهری (گرم بر سانتی متر مکعب)		درصد مواد کوچکتر از سرتند کنترل		نام نمونه:		سرتند کنترل D (میکرون)		وزن یار اولیه A (گرم)		A(gr)=700ρ=		
نوع نمونه:				وزن محصول خرد شده (gr)		محصول خالص تولید شده در اثر آسیا				محصول خالص تولید شده در اثر آسیا		وزن یار اولیه		D(μm)=		
نام نمونه:				وزن مواد وارد شده به آسیا (gr)		وزن محصول خرد شده (gr)				محصول خالص تولید شده در اثر آسیا		وزن مواد باقی مانده روی سرتند		درشت برگشتی		
تعداد دور گردش آسیا	٪	وزن بار اولیه	وزن مواد	وزن مواد عبور کرده از سرتند	وزن محصول خالص	وزن محصول خالص تولید شده	وزن بار اولیه از سرتند	وزن مواد که باید برای حالت تعادل تولید شود (gr)	تعداد دور بیش از حد آسیا	زمان	بار اولیه لازم برای آسیا (gr)		تعداد دور آسیا		بیش از حد (تائید)	
											وزن بار	وزن مواد کوچکتر از سرتند	تولیدی در یک دور	تولیدی در یک دور	تولیدی در یک دور	تولیدی در یک دور
n_i	i	f_i	f_i	f_i	$S_i = f_i - a$	$S_i = f_i - a$	f_i	f_i	f_i	f_i	$G_i = S_i/n_i$	f_i	f_i	f_i	f_i	f_i

شکل ۶ - فرم آزمایش تعیین شاخص خردایش آسیای گلوله ای باند

با توجه به نمونه فرم بالا، برای هر یک از آزمایش‌های:

- ۱- تعیین شاخص ساینده‌گی کانسنگ
- ۲- تعیین توان آسیای نیمه خودشکن

فرمت ارائه نتایج آزمایش را تهیه کنید.



بارش
فکری



کار عملی: تهیه گزارش نتایج آزمایش‌های خواص فیزیکی سنگ‌ها
 کار عملی ۱: برای آزمایش تعیین شاخص خردایش آسیای گلوله‌ای باند، انجام شده در مرحله قبل فرم مربوطه را تکمیل و به هنرآموز خود ارائه نمایید.
شرح فعالیت: برای آزمایش تعیین شاخص خردایش آسیای گلوله‌ای باند فرم زیر را تکمیل نمایید.

کد پروژه:		چگالی ظاهری (گرم بر سانتی‌متر مکعب)		درصد مواد کوچکتر از سرتند کنترل		p (gr/cm ³)=		وزن بار اولیه A (گرم)		سرتند کنترل D (میکرون)		نوع نمونه:		نام نمونه:		
a(%)=		A(gr)=700p=		p(a)=		D(μm)=		وزن بار در گردش P (گرم):		محصول خالص تولید شده در اثر آسیا		وزن محصول خرد شده (gr)		کل مواد وارد شده به آسیا (gr)		
p(gr)=A/3.5=																
ردیف	تعداد توری‌های آسیا	بار اولیه		محصول خالص		وزن محصول خرد شده		وزن مواد باقی مانده		وزن مواد درشت		وزن بار اولیه		تعداد توری‌های آسیا		
		وزن	تولید شده	وزن	محصول خالص	وزن	عبور کرده از سرتند	وزن	مانده روی سرتند	وزن	برگشتی	وزن	بار اولیه	تعداد	سایز	
		اف _i	ف _i	وزن محصول تولیدی در یک دور	محصول خالص تولید شده	وزن عبور کرده از سرتند	وزن مانده روی سرتند	وزن برگشتی	وزن بار اولیه	تعداد	سایز	تعداد	سایز	تعداد	سایز	
		n_i	f_i	$G_i = S_i / n_i$	$S_i = f_i - a f_i$	$f_i = A - c_i$	c_i	c_{i-1}	$a f_{i-1}$	f_{i-1}	n_{i-1}	f_{i-1}	n_i	i		
														۱		
														۲		
														۳		
														۴		
														۵		
														۶		
														۷		
														۸		
														۹		

$D(\mu m) = \Delta G_i$ (سه آزمایش آخر)
 $d_{80} F(\mu m) =$
 $d_{80} P(\mu m)$ (آخر آزمایش آخر)

شکل ۷



کار عملی ۲: گزارش آزمایش تعیین شاخص خردایش آسیای گلوله‌ای باند را که در مراحل قبل انجام داده‌اید تهیه و در کلاس ارائه نمایید.
شرح فعالیت: طبق سرفصل‌های ارائه شده در کتاب درسی مواد و ابزار: نوشت افزار



دقت در تکمیل فرم و جمع آوری اطلاعات

ارزشیابی مرحله‌ای: تهیه گزارش

نمره	استاندارد (شاخص‌ها/داوری / نمره‌دهی)	نتایج ممکن	شرایط عملکرد (ابزار، مواد، تجهیزات، زمان، مکان و ...)
۳	تهیه گزارش بر اساس فرمت استاندارد هر آزمایش با جزئیات کامل	بالاتر از حد انتظار	مکان: آزمایشگاه تجهیزات: رایانه و پرینتر مواد مصرفی: نوشت افزار زمان: ۳۰ دقیقه
۲	تهیه گزارش بر اساس فرمت استاندارد هر آزمایش	درست	
۱	تهیه گزارش بدون توجه به فرمت استاندارد گزارش نویسی	ناقص	

ارزشیابی شایستگی‌های غیر فنی و ایمنی و بهداشت و توجهات زیست‌محیطی

نمره	استاندارد (شاخص‌ها/داوری / نمره‌دهی)	نتایج ممکن	شرایط عملکرد (ابزار، مواد، تجهیزات، زمان، مکان و ...)
۳	-	-	مکان: آزمایشگاه تجهیزات: رایانه و پرینتر مواد مصرفی: نوشت افزار زمان: ۳۰ دقیقه
۲	دقت- صحت- مسئولیت پذیری- یادگیری	قابل قبول	
۱	عدم توجه به موارد فوق	ناقص	

ارزشیابی شایستگی تعیین خواص فیزیکی مواد معدنی



شرح کار:

۱- تعیین سختی با جدول موس - تعیین شکستگی با ضربه - تعیین رخ - خواص سطحی - با چشم و حس لامسه - تعیین شفافیت با نور - تعیین خاصیت ثقلی با وزن - تعیین خواص الکتریکی و مغناطیسی با دستگاه
 ۲- بکارگیری دستگاه آسیا- نیمه خود شکن - اندیس باند - سایش برای تعیین خواص فیزیکی سنگ ها طبق استاندارد آزمایشگاه و دستورالعمل آزمایشگاه تهیه گزارش و ثبت نتایج و بایگانی آنالیز طبق فرمت آزمایشگاه

استاندارد عملکرد:

تعیین خواص فیزیکی مواد معدنی با استفاده از تجهیزات و ابزارآلات آزمایشگاهی و دستورالعمل ها و استانداردها با دقت بالای ۹۵٪

شاخص ها:

- ۱- تعیین خصوصیات فیزیکی سنگ ها
- ۲- انجام آزمایشات فیزیکی سنگ ها
- ۳- تهیه گزارش آزمایشات

شرایط انجام کار و ابزار و تجهیزات:

فضای کار: آزمایشگاه
 تجهیزات: ابزارآلات آزمایشگاهی - جدول موس - آسیاهای نیمه خود شکنی - گلوله - باند.
 مواد مصرفی: قطعات یدکی تجهیزات آزمایشگاهی فوق - نوشت افزار
 زمان: ۱۲۰ دقیقه

معیار شایستگی:

ردیف	مرحله کار	حداقل نمره قبولی از ۳	نمره هنرجو
۱	مشخصه یابی کان سنگ ها	۱	
۲	انجام آزمایشات استاندارد فیزیکی	۲	
۳	تهیه گزارش	۱	
	شایستگی های غیر فنی، ایمنی، بهداشت، توجهات زیست محیطی و نگرش: موارد ایمنی، دقت - صحت - مسئولیت پذیری - یادگیری	۲	
	میانگین نمرات		*

* حداقل میانگین نمرات هنرجو برای قبولی و کسب شایستگی، ۲ می باشد.

