

# پودمان ۱

## کسب اطلاعات فنی



با پیشرفت و گسترش روزافزون علوم و تنوع منابع ضروری است که برای تحقق اهداف و توسعه شایستگی‌های خود به منابع و مراجع غیرفارسی نیز مراجعه کنیم. در این راستا پودمان حاضر برای کتاب دانش فنی تخصصی طراحی و تألیف شده است. پودمان «کسب اطلاعات فنی» با هدف یادگیری مادام‌العمر و توسعه شایستگی‌های هنرجویان بعد از دنیای آموزش و ورود به بازار کار، سازماندهی محتوایی شده است. این امر با آموزش چگونگی استخراج اطلاعات فنی مورد نیاز از متون فنی غیرفارسی و جداول، راهنمای ماشین‌آلات و تجهیزات صنعتی، دستگاه‌های اداری، خانگی و تجاری و درک مطلب آنها در راستای توسعه شایستگی‌های حرفه‌ای محقق خواهد شد.

می‌دانیم امروزه اغلب دستگاه‌های خانگی، صنعتی و پزشکی دارای برد الکترونیکی هستند. استفاده از این لوازم، کاربرد آنها را در حد وسیعی گسترش داده است. در این پودمان سعی شده است اطلاعات فنی مورد نیاز درباره چگونگی استفاده از دیتاشیت‌ها، راهنمای کاربرد و راهنمای تعمیر این گونه دستگاه‌ها و دسترسی به مشخصات فنی آنها به زبان اصلی در قالب فعالیت در ساعات درسی و غیردرسی آموزش داده شود، تا بتوانند مهارت لازم را در ارتباط با شیوه‌های مختلف نصب، راه‌اندازی و تعمیر کلی این گونه دستگاه‌ها کسب کنند.

بدیهی است هدف از ارائه این پودمان، تدریس زبان انگلیسی نمی‌باشد بلکه کسب اطلاعات فنی و تخصصی مربوط به حرفه خود است که از طریق خواندن منابع ذکر شده می‌توان به این هدف دست یافت. البته برای پشتیبانی از این امر در کتاب همراه هنرجو، که خود نیز عملاً یک دانشنامه ویژه است، بیشتر به خواندن درست لغات، جملات و درک مطالب ارائه شده در کاتالوگ‌ها، بروشور و کتاب‌های راهنمای کاربری وسائل الکترونیکی تأکید شده است.

پودمان ذکر شده حاوی یک لوح فشرده (CD) آموزشی نیز می‌باشد. در این لوح مطالب ارائه شده در درس به زبان اصلی بیان می‌شود تا راهنمایی برای خواندن و گفتار باشد.

# واحد یادگیری ۱

## کسب شایستگی در ترجمه متون ساده فنی و راهنمای کاربر دستگاه‌های الکترونیکی

### آیا تا به حال فکر کرده‌اید

- چگونه می‌توان با استفاده از منابع مختلف موجود، اطلاعات فنی مورد نیاز را کسب کرد؟
- برای دسترسی به مفهوم واقعی یک متن ساده فنی، چه تعداد واژه به زبان اصلی مورد نیاز است؟
- چگونه می‌توان متون فنی به زبان اصلی را به صورت یک متن قابل درک ترجمه کرد؟
- چه روش‌هایی برای به خاطر سپردن واژگان پایه در آموزش زبان دوم وجود دارد؟
- برای ترجمه روان یک دستور کار آزمایشگاهی چه مراحل را باید طی کرد؟
- برای ترجمه صحیح متونی مانند راهنمای تعمیر دستگاه‌ها، چه فرایندی را باید اجرا کرد؟

می‌دانیم یکی از ابزارهای بسیار مهم و مفید برای کار با هر دستگاه یا سرویس و تعمیر آن راهنمای کاربر، سرویس و تعمیر آن است که ضرورت دارد قبل از استفاده از دستگاه، کاربر یا تعمیرکار آن را با دقت مطالعه کند تا در فرایند اجرای کار با مشکلی مواجه نشود. دستگاه‌های الکتریکی و الکترونیکی نیز به دلیل فراگیر شدن از این امر مستثنی نیستند. معمولاً اطلاعات فنی مورد نیاز مانند چگونگی استفاده صحیح، تنظیم‌های نرم‌افزاری و سخت‌افزاری دستگاه، شیوه نگهداری، سرویس و تعمیرات دستگاه در این نوع منابع وجود دارد. در صورتی که منابع اشاره شده به زبان فارسی باشد، ولی کاربر با اصطلاحات فنی موجود در آن آشنا نباشد، نمی‌تواند درک صحیحی از محتوا کسب کند و در نهایت با مشکل جدی مواجه می‌شود. مسئله زمانی دشوارتر می‌شود که منابع ذکر شده به یکی از زبان‌های بین‌المللی باشد. در این شرایط، کاربر، سرویس کار یا تعمیر کار نمی‌تواند هیچ کاری انجام دهد. در این واحد یادگیری به تشریح قوانین حاکم بر ترجمه متون فنی، چگونگی استخراج واژگان و ترجمه یک نمونه متن الکتریکی ساده و تشریح چگونگی ترجمه قسمتی از راهنمای کاربرد یک نمونه دستگاه الکترونیکی خانگی، اداری یا صنعتی می‌پردازیم. محتوایی که آموزش داده می‌شود برای سایر دروس در این پایه و آینده شغلی و تحصیلی هنر جویان مفید بوده و لازم است به صورت آموزش و یادگیری مادام‌العمر تداوم یابد.

در تمام مراحل آموزش باید به شایستگی‌های غیرفنی مانند مدیریت کار و کیفیت، کاربرد فناوری، توجه‌های زیست‌محیطی، رعایت ایمنی و بهداشت، امانت‌داری و انصاف و احترام به حقوق دیگران توجه شود و عملاً به اجرا درآید.

## استاندارد عملکرد

ترجمه روان و بومی‌سازی شده نمونه‌هایی از متون ساده فنی تخصصی رشته الکترونیک

### ۱-۱- تشریح قوانین حاکم بر ترجمه متون فنی انگلیسی

#### ■ آشنایی با فرایند ترجمه و ضرورت به‌کارگیری آن

☑ اولین سؤالی که در ارتباط با ترجمه مطرح می‌شود این است که اصولاً چرا نیاز به ترجمه داریم؟ وجود قومیت‌های مختلف در کشورها و در سطح جهان سبب شده تا گویش‌ها و زبان‌های متفاوت به وجود آید. از سوی دیگر گسترش مهاجرت و برقراری ارتباط بین قوم‌های مختلف، مسئله نیاز به ترجمه را به وجود آورده و جهانی شدن ارتباطات بر این نیاز افزوده است. در مباحث فنی، موضوع نیاز به ترجمه بیشتر به چشم می‌خورد، زیرا به سبب ایجاد صنایع و حرفه‌های مختلف در کشورهای مختلف جهان و استفاده از این صنایع و حرفه‌ها در سایر مناطق، بر ضرورت فراگیری و کاربرد ترجمه به شدت افزوده است، شکل ۱-۱.

#### ضرورت ترجمه:

- موضوع گویش‌ها و زبان‌های مختلف و تفاوت گویش و زبان را در کلاس به بحث بگذارید و بررسی کنید چند نوع گویش و زبان در کلاس شما وجود دارد.
- برای آشنایی بیشتر با گویش‌ها و زبان‌ها، از هم‌کلاسی‌ها بخواهید با گویش و زبان‌های مختلف صحبت کنند. سپس بررسی کنید تا چه حد گویش‌ها را متوجه می‌شوید.
- پس از این مرحله ضرورت ترجمه را مطرح و جمع‌بندی کنید. نتیجه را در قالب یگ گزارش ارائه دهید.

بارش فکری



شکل ۱-۱ چرا ترجمه؟ به دلیل ارتباط ملل و تنوع زبان‌ها در دنیا

برای ترجمه متن چه نیازهایی وجود دارد؟

ترجمه، به عنوان یک علم، بخشی از زبان‌شناسی کاربردی (Applied Linguistics) است.

بررسی کامل نظریه‌های ترجمه به معنای ورود به موضوع‌ها و بحث‌های گسترده‌ای است که درباره هر یک

از آنها چندین پژوهش صورت گرفته و کتاب‌ها و مقاله‌های متعدد نوشته شده است.

لذا به دلیل اهداف تعیین شده و محدودیت زمانی نمی‌توانیم به مباحثی مانند دستور زبان فارسی یا

انگلیسی بپردازیم. ضمن اینکه در سال‌های قبل در حد نیاز موارد ذکر شده آموزش داده شده است.

آموزش دروس ادبیات فارسی، عربی و زبان خارجی تا چه اندازه در موفقیت شما نقش داشته و تا چه اندازه کاربردی بوده است.

فکر کنید



فعالیت



■ با استفاده از روش طوفان ذهنی، موضوع آموخته‌های هنرجویان در زمینه ادبیات فارسی، زبان عربی و زبان انگلیسی را از ابعاد سال تحصیلی، عنوان درس، تعداد ساعات و محتوای آموزش داده شده به بحث بگذارید.

■ پس از جمع‌بندی، نتیجه را در جدول ۱-۱ بنویسید و در قالب یک گزارش ارائه دهید. برای کسب اطلاعات بیشتر می‌توانید به وبگاه‌های مرتبط مراجعه کنید. در جدول ۱-۱ یک نمونه مثال آورده‌ایم.

■ شاید به نظر برسد فعالیت مطرح شده ارتباطی با درس ندارد. هدف از مطرح شدن این موضوع، یادآوری موضوع اهمیت یادگیری دقیق محتوای دروس و کاربرد آن است.

■ در صورتی که موضوع‌های درسی مورد بحث را به خوبی فرا گرفته باشید، بعد از اتمام این پودمان به آسانی قادر به ترجمه متون مرتبط خواهید بود.

### جدول ۱-۱ سوابق تحصیلی در زمینه ادبیات فارسی، عربی و زبان خارجی

مقطع	نام درس	تعداد ساعات	محتوا	کاربرد محتوا با ذکر مثال
دبستان	فارسی پایه اول -		آموزش الفبا و جملات -	جمله‌نویسی - کتاب‌خوانی -
دوره اول متوسطه				
دوره دوم متوسطه				

آموزش زبان تخصصی به صورت کاربردی

در این واحد یادگیری می‌خواهیم با توجه به محدودیت زمان، چکیده‌ای از اصول و قوانین عملی و اجرایی

حاکم بر ترجمه متون فنی الکترونیکی را آموزش دهیم.

فرایند اجرای آموزش به مترجم نوآموز، به صورت گام به گام و مرحله به مرحله و کاربردی است.

□ در این فرایند، نمونه‌هایی از متن‌های ساده را در قالب فعالیت عملی به‌طور صحیح، روان و مطابق با استاندارد تعریف شده به‌صورت کارگاه آموزشی ترجمه می‌کنیم.

### ■ تعریف ترجمه

☑ ترجمه به عنوان یک فرایند (process)، ترکیبی از فعالیت‌های ذهنی است که به کلام، گفتار یا متن نوشته شده تبدیل می‌شود.

☑ در این فرایند مفاهیم واژه (word)، عبارت، اصطلاح یا ضرب‌المثل (idiom-proverb-term)، جمله (sentence)، بند (پاراگراف - paragraph) یا پیام (message) از یک زبان به زبان دیگر برگردانده می‌شود.

☑ در این حالت، زبان اول را زبان مبدأ (SL-source language) و زبان دوم را زبان مقصد (TL-target language) می‌گویند.

☑ مثلاً در ترجمه متن فنی از زبان عربی و انگلیسی به فارسی، زبان عربی و انگلیسی زبان مبدأ و زبان فارسی زبان مقصد است.

در جدول ۱-۲ با استفاده از کلمات تخصصی داده شده، حداقل سه جمله، سه عبارت و یک پاراگراف بنویسید. استفاده از واژه‌های فعل، قید، صفت حروف ربط و اضافه بلامانع است. در ردیف اول جدول، یک نمونه عبارت و جمله نوشته شده است.

فعالیت



جدول ۱-۲ چگونگی نوشتن پاراگراف

پاراگراف	جمله / جملات	عبارت / عبارات	واژه	ردیف	
	جریان متناوب را با مولتی‌متر اندازه بگیرید.	جریان متناوب با مولتی‌متر	جریان	۱	
			مولتی‌متر	۲	
				ولتاژ	۳
				توان	۴
				ده	۵
				کیلو اهم	۶
				متناوب	۷
				مدار	۸
				برد - بُرد	۹
				کلید	۱۰

## ■ ویژگی‌های یک ترجمه خوب

- معیار سنجش وارزشیابی متن ترجمه شده، متن اصلی است. مترجم باید متن اصلی را به گونه‌ای صحیح بازآفرینی کند.
- مترجم ضمن وفادار بودن به محتوا، باید آن را با دستور زبان، ادبیات و فرهنگ زبان مورد ترجمه سازگار کند. به عبارت دیگر ترجمه خوب، عبارت از بازآفرینشی دقیق از متن مبدأ است.
- معیارهای متعددی برای سنجش یک ترجمه خوب و قابل قبول وجود دارد که در این مبحث به تعدادی از مهم‌ترین این ویژگی‌ها می‌پردازیم:
- آیا ترجمه، مفهوم متن اصلی را رسانده است؟
- متنی را که می‌خواهیم ترجمه کنیم، ممکن است کتبی یا شفاهی باشد، ممکن است صرفاً از یک واژه، عبارت کوتاه، جمله، پاراگراف، مقاله چند صفحه‌ای یا یک کتاب چند جلدی باشد.
- مناسب‌ترین واحد ساختاری در بحث مقدماتی ترجمه، جمله است، زیرا جمله برخلاف واژه و عبارت، دارای پیام مشخصی است.
- در بسیاری از موارد، بررسی ترجمه فقط بر مبنای جمله کافی نیست، بلکه ترجمه باید به‌طور صحیح و منطبق با معنا و مفاهیم متن اصلی باشد.
- آیا مترجم زبان خاص و متناسب با متن را دریافته است؟
- ادبیات متن اصلی بسیار اهمیت دارد، اینکه از جملات کوتاه استفاده کرده یا جملات بلند؟
- متن ساده و روان است یا پیچیده؟ به‌طور خلاصه هنر مترجم این است که به گونه‌ای ترجمه کند که زبان متن ترجمه شده با زبان متن اصلی همسو باشد.
- آیا لحن نویسنده حفظ شده است؟
- در بسیاری از مواقع، مفهوم پیام نوشته شده به وسیله مؤلف متن اصلی، به جملات قبلی و بعدی و به موقعیت مکانی و زمانی، رابطه بین گوینده و مخاطب و فرهنگ و سنت‌های جامعه مربوط می‌شود.
- در این شرایط باید مترجم بتواند هدف و لحن نویسنده را درک کند و ترجمه را متناسب با آن انجام دهد.
- مثلاً اگر مؤلف، متن علمی با جملات دستوری نوشته است، باید ترجمه متن نیز همین لحن را داشته باشد.
- آیا مترجم در ترجمه خود، واژه‌ها را به‌طور صحیح به کار برده و دستور زبان را رعایت کرده است؟
- موارد زیادی پیش می‌آید که ترجمه جمله با معنی واژه‌هایی که ما از قبل می‌دانیم، جور در نمی‌آید. گاهی نیز از اینکه معنای واژه‌های موجود در حافظه، کمکی به ترجمه نمی‌کند تعجب می‌کنیم.
- در این‌گونه موارد، بهتر است توجه داشته باشیم که آن واژه یا عبارت ممکن است معنا یا معانی دیگری نیز داشته باشد که ما از آن بی‌خبریم.
- برای مثال، می‌دانیم واژه (party) به معنی مهمانی است، اما همین واژه در عبارت third party به معنی شخص ثالث و در عبارت French Socialist Party به معنی حزب و در عبارت the other party به معنی طرف مقابل است.
- حتی ممکن است هیچ یک از آن معانی، مشکل ترجمه ما را حل نکند. در این شرایط باید به دنبال معنا یا معانی دیگری باشیم که ما نمی‌دانیم و تاکنون به آن برخوردیده‌ایم.
- این قاعده در مورد دستور زبان نیز صدق می‌کند.

- آیا مترجم، واژه‌های درست و دقیق و خوش‌آهنگی را به جای واژه‌های متن اصلی برگزیده است؟
- برخی از واژه‌ها مانند «ماهر»، «غیرماهر» و «منطقه» کلمات معادل همنشین متعدد دارند مثلاً به جای کلمه ماهر می‌توانیم کلمات «دارای مهارت»، «با تجربه» و «حرفه‌ای» را به کار ببریم.
- لازم است در ترجمه متن برای جلوگیری از تکرار واژگان از واژگان همنشین استفاده کنیم تا متن ترجمه شده خسته کننده نشود.

فعالیت



در جدول ۱-۳ یکی از معانی واژه‌ها داده شده است، واژگان همنشین را پیدا کنید و بنویسید.

جدول ۱-۳ کلمات همنشین (collocations)

ردیف	واژه به زبان متن اصلی	ترجمه / ترجمه‌ها	واژه‌های معادل همنشین انگلیسی	واژه‌های معادل همنشین فارسی
۱	Skilled	ماهر		
۲	Untrained	آموزش ندیده		
۳	Area	محدوده		
۴	Special	مخصوص		
۵	to depend on	بستگی داشتن		
۶	Unskilled	ناشی		
۷	Benefit	سود		
۸	Meeting	جلسه		

پژوهش



آموزش دروس ادبیات فارسی، عربی و زبان خارجی تا چه اندازه در موفقیت شما نقش داشته و تا چه اندازه کاربردی بوده است.

- تحقیق کنید و ببینید چه نوع واژه‌نامه‌های سخت‌افزاری و نرم‌افزاری برای ترجمه مناسب است.
- چگونه می‌توانیم به آن دسترسی پیدا کنیم و چگونه می‌توانیم آن را به کار ببریم.
- نتیجه را جمع‌بندی کنید و در قالب یک گزارش ارائه دهید.

ضرورت دارد کلیه هنرجویان چگونگی کاربرد واژه‌نامه‌های الکترونیکی را بیاموزند و عملاً از آن استفاده کنند.



✓ آیا واژه‌های ترکیبی مانند عبارات، اصطلاحات و ضرب‌المثل‌ها به درستی به کار رفته است؟  
 □ در مرحله جست‌وجوی واژه‌های جدید و تحقیق در مورد معانی آنها، به عبارت‌هایی برمی‌خوریم که ظاهراً از کلمات کاملاً آشنا تشکیل شده‌اند ولی همنشینی و ترکیب آنها عبارت خاصی را شکل می‌دهند و معنا و مفهوم دیگری را پدید می‌آورند، به این نوع واژه‌ها اصطلاح یا ضرب‌المثل (idiom - proverb) می‌گویند.  
 □ مثلاً در زبان فارسی واژه‌های، از خواب پریدن، آش نخورده و دهن سوخته، بشنو و باور مکن، شتر دیدی - ندیدی، کفگیر به ته دیگ خورده، آستین نو بخور پلو، باد آورده را باد می‌بره، فوت کوزه‌گری، بزک نمیر بهار می‌آد، دو قورت و نیمش باقی مانده، دوستی خاله خرسه و مثل آب خوردن نمونه‌هایی از اصطلاحات و ضرب‌المثل‌ها هستند که از کلمات معمولی و متداول استفاده می‌شود ولی مفهوم خاصی دارد. مثلاً عبارت «مثل آب خوردن» به معنی بسیار ساده و آسان است.

جست‌وجو کنید و مفهوم عبارات و اصطلاحات داده شده در جدول ۴-۱ را با توجه به الگوی مثال شماره یک انجام شده، بیابید و جدول ۴-۱ را کامل کنید. سپس سه اصطلاح دیگر پیدا کنید و به جدول اضافه نمایید.



#### جدول ۴-۱ مفاهیم برخی از عبارات، اصطلاحات و ضرب‌المثل‌ها در زبان فارسی

ردیف	اصطلاح	ترکیب کلمات	مفاهیم
۱	کفگیر به ته دیگ خورده	کفگیر - به - ته دیگ - خورده	تمام شده - هیچ چیز نمانده
۲	علاج واقعه را قبل از وقوع باید کرد		
۳	آش نخورده و دهن سوخته		
۴	هلو برو تو گلو		
۵	شتر دیدی، ندیدی		
۶	از این ستون به اون ستون فرج است		
۷	سرزده		
۸			
۹			
۱۰			



- در سایر زبان‌ها مانند زبان عربی و انگلیسی نیز عبارات، اصطلاحات و ضرب‌المثل‌های مشابه زبان فارسی وجود دارد.
- مثلاً، look به معنی «دیدن» و for به معنی «برای» است. وقتی این دو واژه با هم ترکیب می‌شوند معنی «جست‌وجو کردن» را می‌دهد که با معنی هریک از واژه‌ها متفاوت است. واژه get به معنی «به‌دست آوردن، گرفتن، کسب کردن» است.
- اما در عبارتی مانند «get on the bus» که از واژه‌های get به معنی «گرفتن» و on به معنی «روی» و the (حرف اضافه) و bus به معنی «اتوبوس» است که کاملاً با مفهوم عبارت که به معنی، «سوارشدن به اتوبوس» است تفاوت دارد.
- یا کلمه let به معنی «اجازه دادن یا گذاشتن»، (cat) به معنی «گره»، out of به معنی «بیرون از» است، که اگر با واژه‌های دیگر ترکیب شوند، عبارات جدید مفاهیم دیگری را به وجود می‌آورند.
- در سایر زبان‌ها، مانند زبان فارسی نیز ضرب‌المثل وجود دارد مثلاً معادل ضرب‌المثل «مثل آب خوردن» در زبان انگلیسی به صورت As easy as ABC است.

جست‌وجو کنید و مفهوم عبارات و اصطلاحات داده شده در جدول ۱-۵ را با توجه به الگوی مثال شماره یک انجام شده، بیابید و جدول ۱-۵ را کامل کنید. سپس سه اصطلاح دیگر پیدا کنید و به جدول اضافه نمایید.

جدول ۱-۵ مفاهیم برخی از عبارات، اصطلاحات و ضرب‌المثل‌ها در زبان انگلیسی

ردیف	اصطلاح/عبارت / ضرب المثل	ترکیب کلمات	معنی هر یک از کلمات به فارسی	مفاهیم اصطلاح/عبارت / ضرب المثل
۱	To make up	up + make	بالا + ساختن وایجاد کردن	ترکیب کردن - درست کردن - تکمیل کردن - گریم - آرایش
۲	To get off			
۳	To call off			
۴	It's in the bag			
۵	Down to the wire			
۶	Get a kick out of it			
۷	In hot water			
۸				
۹				
۱۰				



- آیا به نقطه‌گذاری (نشانه‌های نگارشی) اهمیت لازم داده شده است؟
- یکی از مسائل مهم در ترجمه، نشانه‌گذاری و نقطه‌گذاری اصولی است. زیرا اگر نشانه‌گذاری و نقطه‌گذاری درست نباشد، مفهوم متن از بین می‌رود یا عوض می‌شود.
- آشنایی با دستور زبان فارسی بسیار اهمیت دارد و به صحت متن ترجمه شده کمک می‌کند.
- چنانچه در این زمینه اشکال دارید، محتوای آموزش داده شده درباره دستور زبان فارسی که در سال‌های گذشته آموزش داده شده است را مرور کنید و تمرین‌های آن را دوباره انجام دهید.
- نکته بسیار مهم:** خصوصیت بارز مترجمان میزان آشنایی آنها با زبان بیگانه یا موضوع اختصاصی ترجمه نیست، بلکه میزان آگاهی آنها از این امر است که چه متن‌هایی را انتخاب کنند و برای رسیدن به اهداف، متن انتخابی را چگونه و با چه روشی ترجمه کنند. بنابراین، لازم است دقیقاً بدانند برای چه کسی ترجمه می‌کنند و کاربران با چه انگیزه‌ای از ترجمه آنان استفاده خواهند کرد.

## ۲-۱- تحلیل یک متن فنی ساده به زبان فارسی

برای درک ویژگی‌های یک ترجمه خوب لازم است متون فنی فارسی صحیح را خوب بشناسند و آن را تحلیل کنند.

- ابتدا متن فارسی زیر را از نظر دستوری تحلیل کنید.
- سپس حداقل تعداد شش فعل، فاعل، مفعول، صفت، موصوف، قید زمان و قید مکان را در جملات مشخص کنید.
- در ادامه متن را از نظر علمی، به‌طور دقیق و صحیح کامل کنید.
- در نهایت نتیجه را به‌صورت پاورپوینت و در قالب یک بحث گروهی کلاسی، جمع‌بندی نمایید.
- **چگونگی آزمایش سلامت ترانزیستورهای NPN و PNP و تعیین پایه‌های آنها**
- ابتدا مولتی‌متر دیجیتالی را روی آزمایش دیود قرار دهید.
- دو پایه ترانزیستور را به‌صورت تصادفی انتخاب کنید.
- پروب‌های مولتی‌متر را به پایه‌های انتخابی اتصال دهید.
- در این حالت مولتی‌متر، عدد مربوط به ولتاژ داخلی یا ولتاژ هدایت دیود را نشان می‌دهد.
- اگر مولتی‌متر، عدد مربوط به ولتاژ هدایت دیود را نشان نداد، محل اتصال پروب‌ها را عوض کنید.
- آن‌قدر پروب‌ها را روی پایه‌ها جابه‌جا کنید تا ولتاژ هدایت یکی از دیودهای BE و BC را نشان دهد.
- جهت اتصال پروب‌های مثبت و منفی مولتی‌متر مهم است و در تعیین نوع ترانزیستور نقش اساسی دارد.
- هنگامی که مولتی‌متر ولتاژ هدایت دیود را نشان می‌دهد، یکی از پایه‌های مولتی‌متر را به پایه سوم وصل کنید.
- اگر عدد ولتاژ هدایت دیود مشاهده نشد، پروب را به محل قبلی خود انتقال دهید.
- پروب متصل شده به پایه دیگر را جابه‌جا کنید.
- در این حالت اگر درست عمل کرده باشید، باید ولتاژ هدایت دیود مشاهده شود.
- اگر نتوانستید دو حالت ولتاژ هدایت دیود را با جابه‌جایی یک پروب ببینید، مراحل را تکرار کنید.

فعالیت



ادامه متن شامل تشخیص نوع PNP و NPN ترانزیستور و مقدار ولتاژ هدایت و تعیین پایه‌های ترانزیستور را به‌طور صحیح بنویسید.

□ تشخیص نوع NPN: .....

□ تشخیص نوع PNP: .....

□ مقدار ولتاژ هدایت: .....

□ تعیین پایه‌های ترانزیستور: .....

■ یک متن ساده به زبان فارسی درباره اندازه‌گیری مقاومت، جریان، ولتاژ و توان براساس قانون اهم و شکل مدار بنویسید و ارائه دهید.

### الگوی پرسش

۱- ویژگی‌های یک ترجمه خوب را نام ببرید.

۲- برای ترجمه خوب یک متن از یک زبان به زبان دیگر، فقط دانستن واژه کفایت می‌کند.  
درست □      نا درست □

۳- چهار مورد از نکاتی که باید در ترجمه متن رعایت شود را نام ببرید.

۴- انواع واژه‌های ترکیبی را نام ببرید و از هر کدام دو مثال به زبان فارسی و انگلیسی بیان کنید.

۵- در قالب چهار جمله کوتاه امری، اندازه‌گیری ولتاژ، جریان و مقاومت را در یک مدار سری با یک مقاومت بنویسید، سپس آن را به یک پاراگراف تبدیل کنید.

## ۳-۱- خواندن و ترجمه متن فنی الکترونیکی ساده به زبان انگلیسی



شکل ۱-۲ برخی از واژه‌های پایه

■ ترجمه متون فنی ساده: پس از فراگیری اصول

حاکم بر ترجمه، گام‌های اول را برای ترجمه برداشته‌اید.

حال لازم است به چگونگی ترجمه متون بپردازیم.

نکته



برای شروع به خواندن رسانه‌های علمی به زبان اصلی جهت کسب اطلاعات فنی، دانستن واژه‌های پایه که در سال‌های قبل خوانده‌اید ضروری است. چنانچه این نوع واژه‌ها، که برخی از آنها در شکل ۱-۲ آمده است را فراموش کرده‌اید، دوباره مرور کنید تا آنها را به خاطر آورید.

جست و جو



برای فراگیری و به‌خاطر سپاری واژه‌ها روش‌های گوناگونی مانند استفاده از جعبه لایتنر یا ابزارهای دیگر وجود دارد که می‌توانید از آنها استفاده کنید. با مراجعه به رسانه‌های مختلف، این ابزارها را شناسایی کنید و در قالب فایل پاور پوینت ارائه دهید و در فرایند یادگیری آنها را مورد استفاده قرار دهید.



■ متن زیر در کلاس درس با مشارکت هنرجویان و راهنمایی هنرآموز خوانده شود.

### ■ Circuit and component

Electronic circuits consist of components (parts) such as lamps, resistors and transistors, connected to an electrical supply, e.g. a battery. The connections are wires or strips of materials that are good electrical conductors, like copper. The connections and components must make a complete path, i.e. a circuit

■ با مراجعه به واژه‌نامه الکترونیکی معنی واژه‌های تخصصی متن را که در جدول ۱-۶ آمده است پیدا کنید و در جدول بنویسید.

#### جدول ۱-۶ معنی واژه‌ها به زبان فارسی

معنی تخصصی واژه	واژه به زبان متن اصلی	ردیف	معنی تخصصی واژه	واژه به زبان متن اصلی	ردیف	معنی تخصصی واژه	واژه به زبان اصلی	ردیف
	path	۱۷		e.g	۹		circuit	۱
	i.e	۱۸		Wire	۱۰		consist	۲
	complete	۱۹		Strip	۱۱		component	۳
	make	۲۰		material	۱۲		part	۴
	must	۲۱		Like	۱۳		such as	۵
		۲۲		copper	۱۴		resistor	۶
		۲۳		connection	۱۵		to connect	۷
		۲۴		conductor	۱۶		supply	۸

با استفاده از واژه‌های جدول ۱-۶ متن Circuit and component را با همکاری اعضای گروه ترجمه کنید و ترجمه صحیح متن را پس از تأیید هنرآموزتان در جدول ۱-۷ بنویسید.

#### جدول ۱-۷ ترجمه متن Circuit and component

نام و نام خانوادگی اعضای گروه	نام و نام خانوادگی اعضای گروه
۱- ۲- ۳-	۳- ۴-
ترجمه اولیه جملات	ترجمه صحیح پاراگراف
۱- ۲- ۳-	





متن زیر در کلاس درس با مشارکت هنرجویان و راهنمایی هنر آموز خوانده شود.

■ Questions

- 1- In the simple circuit diagram of Fig. 1-3, identify the symbols.
- 2- The circuit in Fig. 1-4 shows the lamps  $L_1$  and  $L_2$  connected in series (that is, one after the other) with a cell and a closed switch what happens to  $L_1$  if  $L_2$  fails?
- 3- In Fig. 1-5 lamps  $L_1$  and  $L_2$  are connected in parallel (that is, side by side) and both are controlled by the same switch.
  - (a) What happens this time to  $L_1$  if  $L_2$  fails?
  - (b) Redraw circuits so that each lamp has a separate switch.

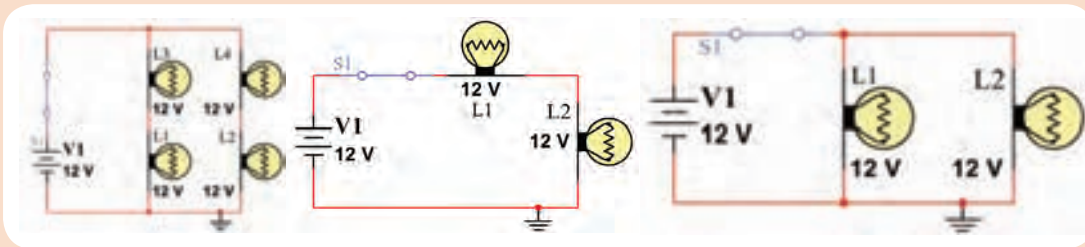


Figure 1-3

Figure 1-4

Figure 1-5

(b) Redraw the circuit

4 In Fig. 1-6, one lamp fails in each circuit. In which circuit, A, B or C, will:

- (a) One lamp go out      (b) Two lamps go out      (c) Four lamps go out?

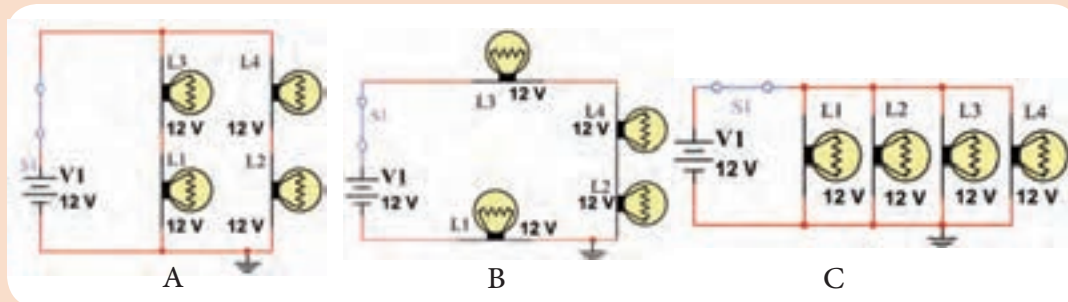


Figure 1-6

■ با مراجعه به واژه‌نامه الکترونیکی معنی واژه‌های تخصصی متن Questions را که در جدول ۱-۸ آمده است پیدا کنید و در جدول بنویسید.

جدول ۱-۸ معنی واژه‌ها به زبان فارسی

معنی واژه	واژه به زبان اصلی	ردیف	معنی تخصصی واژه	واژه به زبان اصلی	ردیف	معنی تخصصی واژه	واژه به زبان اصلی	ردیف
	separate	۱۷		series	۹		side by side	۱
	i.e	۱۸		Fail	۱۰		circuit diagram	۲
	complete	۱۹		Parallel	۱۱		Fig= figure	۳
	make	۲۰		Simple	۱۲		what happens	۴
	must	۲۱		Both	۱۳		That is	۵
		۲۲		Redraw	۱۴		one after the other	۶
		۲۳		go out	۱۵		Cell	۷
		۲۴		Part	۱۶		closed switch	۸

با استفاده از واژه‌های جدول ۱-۸ متن Questions را با همکاری اعضای گروه ترجمه کنید و ترجمه صحیح متن را پس از تأیید هنرآموزتان در جدول ۱-۹ بنویسید.

فعالیت گروهی در کلاس



جدول ۱-۹ ترجمه متن Questions

نام و نام خانوادگی اعضای گروه	ردیف	ردیف
	۱-۳	۲-۴
ترجمه اولیه جملات	ترجمه صحیح پاراگراف	
	۱-	
	۲-	
	۳-	

عبارات و واژه‌های زیر را در کلاس بخوانید و با همکاری هنرآموز و استفاده از واژه‌نامه الکترونیکی ترجمه کنید و به خاطر بسپارید



### Exercise

**Translate the following words and sentences into Persian:** The world of electronics - Circuit diagrams - Electric current - Transformers - Integrated circuits - Transducers - Electronic systems - Logic systems - Microcomputer systems - Audio systems - Radio systems - Instruments - Meters - Fault finding - Safety - Dangers of electricity - Safety precautions - Content - Building circuits - Experiments - Lamp circuits - What resistors do - Diode - Thermistors - LDR - What a transistor does - Projects - Flashing lamp - Electronic organ - 'Chip' radio - Components needed - Addresses - Index - Acknowledge

متن زیر را در کلاس بخوانید و با همکاری هنرآموز و استفاده از واژه‌نامه الکترونیکی ترجمه کنید و واژه‌ها را به خاطر بسپارید. متن ترجمه شده را به صورت پاراگراف مجزا در جدول ۱۰-۱ بنویسید.



### Transistor Construction and Packaging

Like the diode, the three layers of an NPN or PNP transistor are not formed by joining three alternately doped regions. These three layers are formed by a 'diffusion process', which first melts the base region into the collector region, and then melts the emitter region into the base region. For example, with the NPN transistor, the construction process would begin by diffusing or melting a p-type base region into the n-type collector region. Once this p-type base region is formed, an n-type emitter region is diffused.

#### Scientist invention

##### Moses G. Farmer

In 1847, Farmer constructed and exhibited in public what he called «an electromagnetic locomotive, and with forty-eight pint cup cells of Grove nitric acid battery drew a little car carrying two passengers on a track a foot and a half wide».[2] Farmer later fabricated a process for electroplating aluminum. At Boston in 1851, he constructed an electric fire-alarm service with William Francis Channing. He invented several forms of the incandescent electric light.

جدول ۱-۱۰ ترجمه متن

-۳ -۴	-۱ -۲	نام و نام خانوادگی اعضای گروه
ترجمه جملات متن مربوط به اعداد مختلط		
1- Transistor Construction and Packaging		
2- Moses G. Farmer - Scientist invention -		

■ ابتدا واژه‌های تخصصی متن Complex Numbers and Phasors را که معنی آنها را نمی‌دانید پیدا کنید و در جدول ۱-۱۱ بنویسید. معانی واژه‌های تخصصی را با مراجعه به واژه‌نامه الکترونیکی یا چاپی کاغذی بیابید.

### Complex Numbers and Phasors

The mathematics used in Electrical Engineering to add together resistances, currents or DC voltages use what are called «real numbers» used as either integers or as fractions.

But real numbers are not the only kind of numbers we need to use especially when dealing with frequency dependent sinusoidal sources and vectors, Fig 1-7.

As well as using normal or real numbers, Complex Numbers were introduced to allow complex equations to be solved with numbers that are the square roots of negative numbers,  $\sqrt{-1}$ .

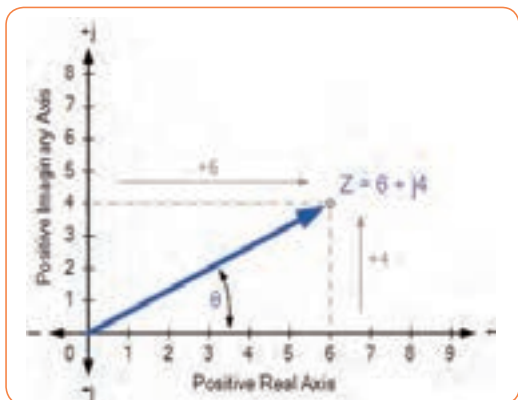
In electrical engineering this type of number is called an «imaginary number» and to distinguish an imaginary number from a real number the letter «j» known commonly in electrical engineering as the j-operator, is used. Thus the letter «j» is placed in front of a real number to signify its imaginary number operation.

برای تهیه یک ترجمه مطلوب، لازم است مهارت‌های ذکر شده در شکل ۱-۸ را افزایش دهید و به سطح قابل قبول برسازید.

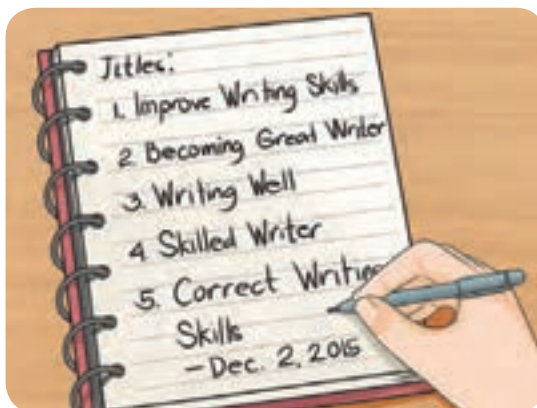
نکته







شکل ۱-۷



شکل ۱-۸

جدول ۱-۱۱ بهترین معنی واژه‌های انتخابی مرتبط با متن اعداد مختلط به زبان فارسی

معنی واژه	واژه به زبان متن اصلی	شماره	معنی تخصصی واژه	واژه به زبان متن اصلی	شماره	معنی تخصصی واژه	واژه به زبان متن اصلی	شماره
		۱۷			۹			۱
		۱۸			۱۰			۲
		۱۹			۱۱			۳
		۲۰			۱۲			۴
		۲۱			۱۳			۵
		۲۲			۱۴			۶
		۲۳			۱۵			۷
		۲۴			۱۶			۸

با استفاده از واژه‌های جدول ۱-۱۱ متن Complex Numbers and Phasors را با همکاری اعضای گروه ترجمه کنید و ترجمه صحیح متن را پس از تأیید هنرآموزتان در جدول ۱-۱۲ بنویسید.

جدول ۱-۱۲ ترجمه متن Complex Numbers and Phasors

نام و نام خانوادگی اعضای گروه	شماره	نام و نام خانوادگی اعضای گروه	شماره
	۱		۲
	۳		۴
ترجمه جملات متن مربوط به اعداد مختلط			
	۱		۲
	۳		۴

فعالیت گروهی در کلاس





■ متن زیر در کلاس درس با مشارکت هنرجویان و راهنمایی هنرآموز خوانده شود. سپس در ساعات غیردرسی متن را ترجمه کنید و در قالب فایل word به کلاس ارائه دهید.

On the Argand diagram, the horizontal axis represents all positive real numbers to the right of the vertical imaginary axis and all negative real numbers to the left of the vertical imaginary axis. All positive imaginary numbers are represented above the horizontal axis while all the negative imaginary numbers are below the horizontal real axis. This then produces a two dimensional complex plane with four distinct quadrants labelled, QI, QII, QIII, and QIV.

Complex Numbers can also have «zero» real or imaginary part such us:  $Z = 6 + j0$  or  $Z = 0 + j4$ . In this case the points are plotted directly onto the real or imaginary axis. Also, the angle of a complex number can be calculated using simple trigonometry to calculate the angles of right-angled triangles, or measured anti-clockwise around the Argand diagram starting from the positive real axis.

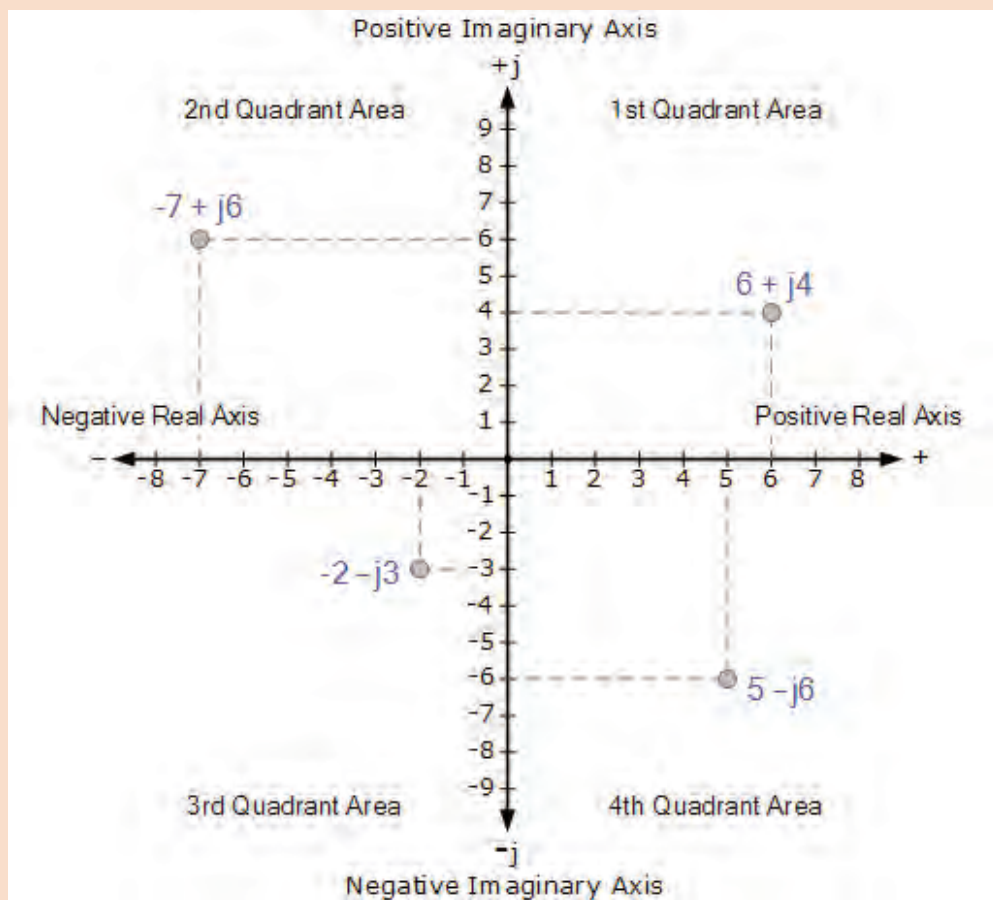


Figure 1-9

Then angles between 0 and 90° will be in the first quadrant (I), angles (θ) between 90 and 180° in the second quadrant (II). The third quadrant (III) includes angles between 180 and 270° while the fourth and final quadrant (IV) which completes the full circle, includes the angles between 270 and 360° and so on. In all the four quadrants the relevant angles can be found from:

$$\tan^{-1}(\text{imaginary component} \div \text{real component})$$

متن Addition and Subtraction of Complex Numbers را با همکاری اعضای گروه ترجمه کنید و ترجمه صحیح متن را پس از تأیید هنرآموز، در جدولی که خودتان طرح کرده‌اید بنویسید و ارائه دهید.

فعالیت گروهی در کلاس



### Addition and Subtraction of Complex Numbers

The addition or subtraction of complex numbers can be done either mathematically or graphically in rectangular form. For addition, the real parts are firstly added together to form the real part of the sum, and then the imaginary parts to form the imaginary part of the sum and this process is as follows using two complex numbers A and B as examples.

با توجه به آنچه که تاکنون آموخته‌اید متن زیر که قسمتی از دفترچه راهنمای کاربرد دستگاه مولتی‌متر است را طی مراحل زیر ترجمه کنید.

فعالیت گروهی در کلاس



### Multimeter Instruction Manual

**WARRANTY** The Digital Multimeter is warranted to be free from defects in materials and workmanship for a period of one year from the date of purchase. This warranty does not cover fuses, disposable batteries, or damage from drops, neglect, misuse, alteration, contamination, or abnormal conditions of operation or handling. Resellers are not authorized to extend any other warranty. To obtain service during the warranty period, contact your nearest service center directly. For full warranty details visit the producer Website.

**GENERAL MAINTENANCE** Warning If the current test leads are worn, replace test leads with identical or compatible leads: 1000V 10A. Warning to avoid personal injury or damage to the meter, DO NOT wet the inner parts of the meter. Regularly clean the meter case with damp cloth and a small amount of detergent. Do not use abrasives or chemical solvents. **REPLACE BATTERIES & FUSES** Warning To avoid incorrect readings and possible electric shock or personal injury, when «safety sign» appears on the display, replace the battery immediately. Turn off the meter and disconnect the test probe from the meter before opening the back cover to replace batteries or fuses. Gain access to batteries and fuse by

using a screwdriver to loosen the battery cover screws on the back of the meter and removing the cover.

**GENERAL SPECIFICATIONS** ▶ Operating Category: 600V CAT III, pollution degree: 2. ▶ Operating Elevation (< 2000 m) ▶ Operating Conditions: 0~40°C, 28°C. ▶ Maximum Voltage between measurement end and ground: 600V DC or 600V AC RMS. ▶ Fuse protection: mA Grade: fuse F400mA/600V and 10A Grade: fuse F10A/600V ▶ sampling rate: about 3 times/second. ▶ Display: 3 1/2 digits 2,000 count LCD display. ▶ Power supply: 1 x 9V battery.

■ **گام اول:** ابتدا واژه‌هایی را که ترجمه آنها را نمی‌دانید بیابید و در جدول ۱-۱۳ فهرست کنید، سپس با استفاده از واژه‌نامه معنی‌های فنی و مرتبط را پیدا کنید و در جدول بنویسید.

جدول ۱-۱۳ بهترین معنی فنی و مرتبط با قسمتی از دفترچه راهنمای کاربرد دستگاه مولتی‌متر

5-	4-	3-	2-	1-	واژه
	-۵	-۴	-۳	-۲	معنی
10-	9-	8-	7-	6-	واژه
	-۱۰	-۹	-۸	-۷	معنی
15-	14-	13-	12-	11-	واژه
	-۱۵	-۱۴	-۱۳	-۱۲	معنی

■ **گام دوم:** جملات را یک به یک ترجمه کنید و پس از اصلاح و روان‌سازی آنها را تبدیل به پاراگراف کنید و در جدول ۱-۱۴ بنویسید.

جدول ۱-۱۴ ترجمه متن **Multimeter Instruction Manual**

-۳	-۱	نام و نام خانوادگی اعضا گروه
-۴	-۲	
ترجمه جملات متن مربوط به اعداد مختلط		
1- WARRANTY		
2- GENERAL MAINTENANCE		
3- GENERAL SPECIFICATIONS		

## الگوی آزمون پایانی

۱- معنی واژه‌های داده شده در جدول ۱-۱۵ را با استفاده از واژه‌نامه الکترونیکی بنویسید.

جدول ۱-۱۵ بهترین معنی فنی و مرتبط با الکترونیک واژه‌ها به زبان فارسی

5- screen	4- registration	3- main board	2- recycling program	1- solid_state	واژه
-۵	-۴	-۳	-۲	-۱	معنی
10- safety	9- rather than	8- make sure	7- unplug the power cord	6- Straight _ through	واژه
-۱۰	-۹	-۸	-۷	-۶	معنی
15- without	14- may damage	13- scope for storage	12- environment	11- input tray	واژه
-۱۵	-۱۴	-۱۳	-۱۲	-۱۱	معنی

۲- متن زیر را به فارسی روان برگردانید.

**Ohm's law** describes the way current flows through a resistance when a different electric potential (voltage) is applied at each end of the resistance. The voltage is the water pressure, the current is the amount of water flowing through the pipe, and the resistance is the size of the pipe.

**Ohm's law formula.** The resistor's current  $I$  in amps (A) is equal to the resistor's voltage  $V$  in volts (V) divided by the resistance  $R$  in ohms ( $\Omega$ ):  $V$  is the voltage drop of the resistor, measured in Volts (V). This is called Ohm's law. Let's say, for example, that we have a circuit with the potential of 1 volt, a current of 1 amp, and resistance of 1 ohm. The amount of water in the tank is defined as 1 volt and the «narrowness» (resistance to flow) of the hose is defined as 1 ohm

## ارزشیابی واحد یادگیری ۱: کسب شایستگی در ترجمه متون ساده فنی و راهنمای کاربر برای دستگاه‌های الکترونیکی

<p><b>شرح کار:</b></p> <p>۱- از واژه‌نامه‌های کاغذی و الکترونیکی استفاده کند. ۲- اصول حاکم بر ترجمه را در ترجمه متن به کار گیرد. ۳- از ابزارهای مختلف مانند جعبه لایتنر، برای به خاطر سپاری واژه استفاده کند و عملاً آنها را به کار ببرد. ۴- متن ساده مربوط به اپراتور ژ، مبانی الکترونیسته، و دستگاه‌های ساده مانند مولتی متر را از زبان انگلیسی به فارسی ترجمه کند.</p>		
<p><b>استاندارد عملکرد:</b> ترجمه روان، بومی سازی شده نمونه‌هایی از متون ساده فنی تخصصی رشته الکترونیک</p>		
<p><b>شاخص‌ها:</b></p> <p>۱- استفاده دقیق و صحیح از واژه‌نامه‌های کاغذی و الکترونیکی (۲۰ دقیقه) ۲- انتخاب صحیح واژه‌های متناسب با متن فنی (۲۰ دقیقه) ۳- داشتن گنجینه واژه کافی در حافظه و استفاده از آن (۲۰ دقیقه) ۴- ترجمه متن ساده فنی (۵۰ دقیقه)</p>		
<p><b>شرایط انجام کار و ابزار و تجهیزات:</b> کلاس درس مجهز به رایانه</p>		
<p><b>معیار شایستگی:</b></p>		
ردیف	مراحل کار	حداقل نمره قبولی از ۳ نمره هنرجو
۱	استفاده دقیق از واژه نامه‌های کاغذی و الکترونیکی	۲
۲	شرح اصول حاکم در ترجمه متن و به کارگیری آن در ترجمه متن	۲
۳	ترجمه متن ساده مانند متن مربوط به اپراتور ژ از زبان انگلیسی به فارسی	۲
۴	ترجمه متن ساده مانند مبانی الکترونیسته و دستگاه‌های ساده مانند مولتی متر از زبان انگلیسی به فارسی	۲
	شایستگی‌های غیر فنی، ایمنی، بهداشت، توجهات زیست محیطی و نگرش: ۱- دقت و تمرکز در اجرای کار ۲- دقت و مسئولیت پذیری ۳- شایستگی تفکر و یادگیری مادام‌العمر ۴- اخلاق حرفه‌ای	۲
	<b>میانگین نمرات</b>	*

\* حداقل میانگین نمرات هنرجو برای قبولی و کسب شایستگی، ۲ می‌باشد.

## واحد یادگیری ۲

### کسب شایستگی در استخراج و ترجمه قسمت‌هایی از برگه‌های اطلاعات قطعات الکترونیکی

#### آیا تا به حال فکر کرده‌اید:

- ۱- چه تفاوت اساسی بین Text book و Data book وجود دارد؟
  - ۲- اطلاعات مربوط به برگه اطلاعات (Data sheet) و دستینه (hand book)ها چه تفاوت‌هایی با هم دارند؟
  - ۳- چگونه می‌توانیم به برگه اطلاعات (Data sheet) قطعات الکترونیکی دسترسی پیدا کنیم؟
  - ۴- تمام قطعات و ابزار دارای برگه اطلاعات به زبان اصلی کشور سازنده یا سایر زبان‌ها هستند؟
  - ۵- با کمی تلاش به آسانی می‌توانید متون مربوط به اطلاعات و مشخصات قطعات الکترونیکی را ترجمه کنید؟
  - ۶- با استفاده از وب‌گاه‌های اینترنتی فنی مانند All Data sheet به آسانی می‌توانید مشخصات فنی قطعات مورد نیاز خود را بیابید؟
- در واحد یادگیری یک با اصول حاکم بر ترجمه و فرایند چگونگی ترجمه متن، به‌طور صحیح آشنا شدید. در این واحد یادگیری می‌خواهیم متون فنی پیچیده‌تر و کاربردی‌تر مانند دفترچه راهنمای ماشین‌های اداری و صنعتی، آی‌سی ریزپردازنده، آی‌سی IGBT، ترانزیستور قدرت Mosfet، حسگرهای دما، گاز، نور، سامانه کنترل خانگی مانند روشنایی و کنترلر، سامانه حفاظتی و ایمنی و موارد مشابه دیگر را به فارسی و با متن ساده، روان و قابل درک ترجمه کنیم.

#### استاندارد عملکرد

توانایی کسب اطلاعات مورد نیاز درباره قطعات و تجهیزات سامانه‌های الکترونیکی از رسانه‌های مختلف با توجه به نیاز

#### ۱-۲ انواع متون فنی و کاربرد آنها

در واحد یادگیری ۱، به‌منظور دسترسی به اطلاعات فنی مورد نیاز و کسب اطلاعات فنی، اصول حاکم بر ترجمه و فرایند اجرای آن را آموختید و توانستید تعدادی از متون فنی را ترجمه کنید و اطلاعات مورد نیاز خود را به‌دست آورید. قبل از ورود به مبحث فنی جهت کسب اطلاعات از منابع مختلف به زبان اصلی، لازم است با برخی از مفاهیم مانند Text book، Datasheet، و hand book آشنا شوید.

■ متون داده شده در جدول ۱-۲ را که به زبان اصلی است در کلاس با راهنمایی هنرآموزتان بخوانید و سپس آنها را به زبان فارسی روان ترجمه کنید و در محل تعیین شده در جدول بنویسید.

Table 2-1 Types of book	جدول ۲-۱ انواع کتاب
English text	Translation in Persian
<input type="checkbox"/> Instruction manual a booklet or book, usually accompanying appliance, device, computer game or vehicle, which contains written guidelines informing how to use it. <input type="checkbox"/> Noun: Manual is defined as a guidebook that tells you how to operate something or do something. an example of manual is the book that comes with your DVD player that tells you how to hook it up and use it.	
<input type="checkbox"/> Service manuals: Factory service manuals (FSM) are the manuals provided by manufacturers which cover the servicing, maintenance and repair of their products. They were not originally offered to the public as they were developed for the dealerships so that their mechanics were able to fix their own products	
<input type="checkbox"/> Data book: The manufacturers and distributors of electronic components publish data books, containing cross-referencing information and individual component specifications. A few examples of such books are Semiconductor Replacement Guide.	
<input type="checkbox"/> Electronic Handbooks: covers all important aspects of analog and digital circuit design with the internal circuitry for example; logic gates and continues with circuit design. Also Describes low frequency circuit design in various applications using different component	

■ با توجه به تعاریف ترجمه شده برای متون Types of book آنها را با هم مقایسه کنید و کاربرد هر یک را در جدول ۲-۲ بنویسید.

#### جدول ۲-۲

Types of book	کاربرد انواع کتابها
<input checked="" type="checkbox"/> Instruction manual	
<input checked="" type="checkbox"/> Service manuals:	
<input checked="" type="checkbox"/> Data book:	
<input checked="" type="checkbox"/> Handbooks:	





با مراجعه به رسانه‌های مختلف، در زمینه رشته الکترونیک تعدادی Service manuals, Instruction manual, Data book و Handbooks را بیابید، محتوای آنها را بررسی اجمالی کنید و ببینید آیا با تعاریف به دست آمده تطبیق دارد یا خیر؟ نتیجه را در قالب پاورپوینت به کلاس ارائه دهید.

## ۲-۲ ترجمه بخشی از راهنمای کاربرد یک دستگاه

در این قسمت، قصد داریم به متون پیچیده‌تر فنی در رشته الکترونیک مانند راهنمای کاربرد لوازم الکترونیکی اداری، صنعتی یا تجاری بپردازیم و با کسب اطلاعات مورد نیاز، بتوانیم آنها را نصب، راه‌اندازی، سرویس و تعمیر کنیم.

■ متن زیر که مربوط به راهنمای کاربرد یک نمونه سخت‌افزار ماشین اداری به زبان اصلی است را در کلاس با راهنمایی هنرآموزتان بخوانید.

### Hardware description

The printer provides 1200 dot-per-inch (dpi) printing. The optional copier/scanner scans at 600 dpi/ 24 - bits per pixel (bpp) and contains a document feeder that holds up to 30 pages.

The printer prints 15 pages per minute (ppm) on letter-size paper or 14 ppm on A4. With 1200 dpi printing resolution, the printer has exceptional text and graphics print quality. The simple control panel and improved paper handling make this product very easy to use.

The printer's main input tray has a 250-sheet capacity for continuous, multiple-page printing. Manual, single-sheet printing is possible through the priority input tray. Both trays are center-justified for all supported paper sizes. The printer output bin holds up to 125 sheets.

The printer has a very fast first-page-out, at less than 10 seconds. The formatter board contains 8 MB of ROM, 8 MB of RAM, and an embedded 32-bit cold fire V3 processor. There is one DIMM slot available for DIMM expansion (supporting an 8 MB, 16 MB, 32 MB, or 64 MB DIMM).

The printer engine has a 1000 average (10000 peak) page - per month duty cycle. For the printer, the standard toner life is 2500 pages, and the high capacity toner life is 3500 pages

■ ابتدا واژه‌هایی که ترجمه آنها را نمی‌دانید، استخراج کنید و در جدول ۲-۳ بنویسید. سپس معنی واژه‌ها را با استفاده از واژه‌نامه بیابید و مقابل آن در جدول درج کنید.

جدول ۲-۳ استخراج واژه‌ها

NO	WORD	واژه	NO	WORD	واژه	NO	WORD	واژه

■ با استفاده از واژه‌های جدول ۲-۳، متون داده شده در جدول ۲-۴ را که به زبان اصلی است در کلاس با راهنمایی هنرآموزتان به زبان فارسی روان ترجمه کنید و در محل تعیین شده در جدول بنویسید.

Table 2-4 Hardware description	جدول ۲-۴ تشریح سخت‌افزار
English text	Translation in Persian
<input checked="" type="checkbox"/> The printer provides 1200 dot-per-inch (dpi) printing. The optional Copier/scanner scans at 600 dpi/ 24-bits per pixel (bpp) and contains a document feeder that holds up to 30 pages.	
<input checked="" type="checkbox"/> The printer prints 15 pages per minute (ppm) on letter-size paper or 14 ppm on A4. With 1200 dpi printing resolution, the printer has exceptional text and graphics print quality.	
<input checked="" type="checkbox"/> The simple control panel and improved paper handling make this product very easy to use.	

Table 2-4 Hardware description	جدول ۲-۴ تشریح سخت افزار
<p>☑ The printer's main input tray has a 250-sheet capacity for continuous, multiple-page printing. Manual, single-sheet printing is possible through the priority input tray.</p>	
<p>☑ Both trays are center-justified for all supported paper sizes. The printer output bin holds up to 125 sheets.</p>	
<p>☑ The printer has a very fast first-page-out, at less than 10 seconds. the formatter board contains 8 MB of ROM, 8 MB of RAM, and an embedded 32-bit cold fire V3 processor.</p>	
<p>☑ There is one DIMM slot available for DIMM expansion (supporting an 8 MB, 16 MB, 32 MB, or 64 MB DIMM).</p>	
<p>☑ the printer engine has a 1000 average (10000 peak) page-per month duty cycle. For the printer, the standard toner life is 2500 pages, and the high capacity toner life is 3500 pages</p>	

- با استفاده از ترجمه جمله‌ها در جدول ۲-۴، جمله‌ها را تبدیل به یک پاراگراف کنید و در محل تعیین شده در جدول ۲-۵ بنویسید.
- پس از اتمام کار، ترجمه نهایی اصلاح شده و روان سازی شده را برای ارزشیابی ارائه دهید.

جدول ۲-۵ ترکیب جملات و تبدیل آن به بند (پاراگراف)



- ابتدا واژه‌هایی را که ترجمه آنها را نمی‌دانید از متن زیر که مربوط به تمیز کردن بخشی از پرینتر است استخراج کنید و معنی واژه‌ها را با استفاده از واژه‌نامه بیابید و یادداشت کنید.
- با استفاده از معنی واژه‌هایی که استخراج کرده‌اید، متن را در ساعات غیردرسی به زبان فارسی روان ترجمه کنید و در قالب یک تکلیف منزل بنویسید.
- پس از اتمام کار، ترجمه نهایی اصلاح شده و روان‌سازی شده را برای ارزشیابی ارائه دهید.

## Cleaning the toner

### Cartridge area

Cleaning the toner cartridge area can improve the quality of your printed sheets.

**WARNING!** Before cleaning the printer, disconnect it from the power source and wait for the printer to cool. **1** Open the toner cartridge door, and remove the toner cartridge.

**CAUTION:** To prevent damage, do not expose the toner cartridge to light. Cover the toner cartridge if necessary. Also, do not touch the black sponge transfer roller inside

the printer. Touching it can reduce the print quality of output. **2** Wipe the media path area and the toner cartridge cavity with a dry, lint free cloth.

**Note:** Use only a dry, lint-free cloth to remove dust and toner. Using a vacuum or other device to clean inside the product can damage it. **3** Replace the toner cartridge, and close the toner cartridge door

**4** Plug the power cord back into the

### Cleaning the print path

Use this process if you discover toner specks or dots on printouts. This process produces a transparency with toner debris, which should be discarded.

**Note:** This process requires a transparency to remove dust and toner from the print paper path. Do not use bond or rough paper. Make sure the transparency you use meets media requirements for the printer. If transparency film is unavailable, you can use paper. If you must use paper, perform the procedure two or three times to ensure proper cleaning.

**1** Load a transparency in the priority input tray.

**2** Make sure that the printer is in the Ready state.

**3** Press and hold the GO button for 10 seconds. The transparency feeds through the printer slowly. Discard the transparency.

**Note:** After you press and hold the GO button, the three printer lights blink until the cleaning process is complete.

### Cleaning the printer pickup roller

If you want to clean the pickup roller rather than replace it, follow the instructions below:

Remove the pickup roller as described in steps x through x of «Replacing the printer pickup roller» on page xx.

1- Dampen a lint-free cloth in isopropyl alcohol, and scrub the roller.

#### WARNING!

Alcohol is flammable. Keep the alcohol and cloth away from an open flame. Before you close the printer and plug in the power cord, allow the alcohol to dry completely.

2- Using a dry, lint-free cloth, wipe the pickup roller to remove loosened dirt.

3- Allow the pickup roller to dry completely before you reinstall it in the printer. To reinstall the pickup roller, see steps x through y of «Replacing the printer pickup roller» on page xx.

- ابتدا متن زیر را بخوانید و واژه‌هایی را که نمی‌دانید استخراج کنید و معنی واژه‌ها را با استفاده از واژه‌نامه بیابید و یادداشت کنید.
- با استفاده از معنی واژه‌ها، متن داده شده در زیر را در ساعات غیردرسی به زبان فارسی روان ترجمه کنید در قالب یک تکلیف منزل بنویسید.
- پس از اتمام کار، ترجمه نهایی اصلاح شده و روان‌سازی شده را برای ارزشیابی ارائه دهید.

### Making Detailed Adjustments

You can use the projectors on-screen menus to make detailed adjustments to the image quality, such as the brightness, contrast, sharpness, and color. You can also change the menu display, sleep mode settings, and other projector features.

#### Using the Menu System

You can access the menu system either from the remote control or the buttons on the projector's control panel. You can access the full menu or a line menu that lets you change selected settings. You can also change the menu language and control how the menus display (see page xx).

**Note:** If you press Blank on the remote control while a menu is being displayed, the menu screen disappears. This is useful for checking the effects of your image this one, Fig 2-1.

Note: You may see different options, depending on your projector model and how your equipment is connected to it.

1- Press the u or d button to highlight a main menu option (Image, Signal, Settings, Memory, Info or Reset), then press the Enter button to select it



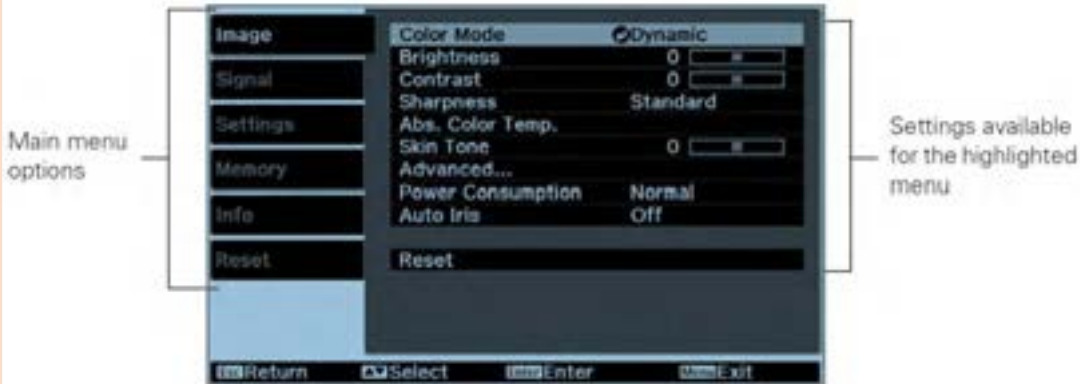


Fig 2-1

2- Press the up or down button to highlight a setting, then press the Enter button.

3- Press the up, down, left, or right button to change settings as necessary. You may have to press then Enter button to confirm your choice.

4 When you're finished, press the Esc button to return to the previous menu or press the Menu button to exit the menu system. To display one of the line menus, press the Enter button. You see a display like this at the bottom of the image:

1- Press the up or down button to select the setting you want to adjust, Brightness, Contrast, Sharpness, Color Saturation, Tint, Absolute Color Temperature, Skin Tone (see page xx )

2- Press the left or right button to adjust the setting.

3- Press the Menu or Esc button to close the line menu when you're done.

Note: When a line menu is displayed, you can press Default on the remote control to reset its factory setting. Changing How the Menus Display, Use these options to control how the menu display.

1- Language: Settings > Language: Select from 21 languages to use in the menu system.

2- Menu Position: Use the arrow buttons to choose a position on the screen for displaying the menu.

3- Menu Color: Select a color scheme for displaying the menus.

## ۲-۳- ترجمه بخشی از برگه اطلاعات قطعات الکترونیکی

می‌دانیم یکی از قطعات پرکاربرد، آی‌سی ریزپردازنده است. در این قسمت به ترجمه برگه اطلاعات یا دیتاشیت یک ریزپردازنده می‌پردازیم.

■ متن زیر که مربوط به مشخصات کلی یک نمونه آی‌سی ریزپردازنده به زبان اصلی است را در کلاس با راهنمایی هنرآموزتان بخوانید.

### Features

- Compatible with MCS-51® Products
- 8K Bytes of In-System Programmable (ISP) Flash Memory
- Endurance: 1000 Write/Erase Cycles
- 4.0V to 5.5V Operating Range
- Fully Static Operation: 0 Hz to 33 MHz • Three-level Program Memory Lock
- 256 x 8-bit Internal RAM
- 32 Programmable I/O Lines
- Three 16-bit Timer/Counters
- Eight Interrupt Sources
- Full Duplex UART Serial Channel
- Low-power Idle and Power-down Modes
- Interrupt Recovery from Power-down Mode • Watchdog Timer
- Dual Data Pointer
- Power-off Flag

### AT89S52

Description The AT89S52 is a low-power, high-performance CMOS 8-bit microcontroller with 8K bytes of in-system programmable Flash memory. The device is manufactured using Atmel's high-density nonvolatile memory technology and is compatible with the industry-standard 80C51 instruction set and pinout. The on-chip Flash allows the program memory to be reprogrammed in-system or by a conventional nonvolatile memory programmer. By combining a versatile 8-bit CPU with in-system programmable Flash on a monolithic chip, the Atmel AT89S52 is a powerful microcontroller which provides a highly-flexible and cost-effective solution to many embedded control applications. The AT89S52 provides the following standard features: 8K bytes of Flash, 256 bytes of RAM, 32 I/O lines, Watchdog timer, two data pointers, three 16-bit timer/counters, a six-vector two-level interrupt architecture, a full duplex serial port, on-chip oscillator, and clock circuitry. In addition, the AT89S52 is designed with static logic for operation down to zero frequency and supports two software selectable power saving modes. The Idle Mode

stops the CPU while allowing the RAM, timer/counters, serial port, and interrupt system to continue functioning. The Power-down mode saves the RAM contents but freezes the oscillator, disabling all other chip functions until the next interrupt or hardware reset.

### Pin Description

**VCC:** Supply voltage,

**GND:** Ground,

#### Port 0

Port 0 is an 8-bit open drain bidirectional I/O port. As an output port, each pin can sink eight TTL inputs. When 1s are written to port 0 pins, the pins can be used as high impedance inputs. Port 0 can also be configured to be the multiplexed low order address/data bus during accesses to external program and data memory. In this mode, P0 has internal pullups. Port 0 also receives the code bytes during Flash programming and outputs the code bytes during program verification. External pullups are required during program verification.

#### Port 1

Port 1 is an 8-bit bidirectional I/O port with internal pullups. The Port 1 output buffers can sink/source four TTL inputs. When 1s are written to Port 1 pins, they are pulled high by the internal pullups and can be used as inputs. As inputs, Port 1 pins that are externally being pulled low will source current (IIL) because of the internal pullups.

■ ابتدا واژه‌هایی را که ترجمه آنها را نمی‌دانید استخراج کنید و در جدول ۲-۶ بنویسید. سپس معنی واژه‌ها را با استفاده از واژه‌نامه بیابید و مقابل آن در جدول درج کنید.

■ با استفاده از واژه‌های جدول ۲-۶، متون داده شده در جدول ۲-۷ را که به زبان اصلی است در کلاس با راهنمایی هنرآموزتان به زبان فارسی روان ترجمه کنید و در محل تعیین شده در جدول بنویسید.

جدول ۲-۶ استخراج واژه‌ها

NO	WORD	واژه	NO	WORD	واژه	NO	WORD	واژه




■ با استفاده از واژه‌های جدول ۲-۶، متون مربوط به feature در جدول ۲-۷ را که به زبان اصلی است در کلاس با راهنمایی هنرآموزتان به زبان فارسی روان ترجمه کنید و در محل تعیین شده در جدول بنویسید.

Table 2-7 :8bit, Microcontroller, With 8K Bytes, In -System ,Programmable Flash جدول ۲-۷ ریزپردازنده ۸ بیت ..... English text Translation in Persian	
<p>■ <b>Features</b></p> <ul style="list-style-type: none"> <li>■ Compatible with MCS-51 ® Products</li> <li>■ 8K Bytes of In-System Programmable (ISP) Flash Memory</li> <li>- Endurance: 1000 Write/Erase Cycles</li> <li>■ 4.0V to 5.5V Operating Range</li> <li>■ Fully Static Operation: 0 Hz to 33 MHz</li> <li>■ Three-level Program Memory Lock</li> <li>■ 256 x 8-bit Internal RAM</li> <li>■ 32 Programmable I/O Lines</li> <li>■ Three 16-bit Timer/Counters</li> <li>■ Eight Interrupt Sources</li> <li>■ Full Duplex UART Serial Channel</li> <li>■ Low-power Idle and Power-down Modes</li> <li>■ Interrupt Recovery from Power-down Mode</li> <li>■ Watchdog Timer</li> <li>■ Dual Data Pointer</li> <li>■ Power-off Flag</li> </ul>	
<p>☑ <b>AT89S52:</b> Description The AT89S52 is a low-power, high-performance CMOS 8-bit microcontroller with 8K bytes of in-system programmable Flash memory.</p>	

**Table 2-7 (continue): 8bit, Microcontroller, With 8K Bytes, In-System , Programmable Flash**

English text	Translation in Persian
<p>☑ The device is manufactured using Atmel's high-density nonvolatile memory technology and is compatible with the industry-standard 80C51 instruction set and pinout</p>	
<p>☑ The on-chip Flash allows the program memory to be reprogrammed in-system or by a conventional nonvolatile memory programmer..</p>	
<p>☑ By combining a versatile 8-bit CPU with in-system programmable Flash on a monolithic chip, the Atmel AT89S52 is a powerful microcontroller which provides a highly-flexible and cost-effective solution to many embedded control applications</p>	
<p>☑ The AT89S52 provides the following standard features: 8K bytes of Flash, 256 bytes of RAM, 32 I/O lines, Watchdog timer, two data pointers, three 16-bit timer/counters, a six-vector two-level interrupt architecture, a full duplex serial port, on-chip oscillator, and clock circuitry</p>	
<p>☑ In addition, the AT89S52 is designed with static logic for operation down to zero frequency and supports two software selectable power saving modes. The Idle Mode stops the CPU while allowing the RAM, timer/counters, serial port, and interrupt system to continue functioning. The Power-down mode saves the RAM contents but freezes the oscillator, disabling all other chip functions until the next interrupt or hardware reset</p>	
<p><b>Pin Description</b>  <b>VCC:</b> Supply voltage,  <b>GND:</b> Ground,  <b>Port 0</b></p>	

Table 2-7 (continue): 8bit, Microcontroller, With 8K Bytes, In-System ,Programmable Flash	
English text	Translation in Persian
<p><b>Port 0</b> Port 0 is an 8-bit open drain bidirectional I/O port. As an output port, each pin can sink eight TTL inputs. When 1s are written to port 0 pins, the pins can be used as high impedance inputs. Port 0 can also be configured to be the multiplexed low order address/data bus during accesses to external program and data memory. In this mode, P0 has internal pullups. Port 0 also receives the code bytes during Flash programming and outputs the code bytes during program verification. External pullups are required during program verification.</p>	
<p><b>Port 1</b> Port 1 is an 8-bit bidirectional I/O port with internal pullups. The Port 1 output buffers can sink/source four TTL inputs. When 1s are written to Port 1 pins, they are pulled high by the internal pullups and can be used as inputs. As inputs, Port 1 pins that are externally being pulled low will source current (IIL) because of the internal pullups.</p>	

- با استفاده از ترجمه جمله‌ها در جدول ۲-۷، جمله‌ها را تبدیل به یک پاراگراف کنید و در محل تعیین شده در جدول ۲-۸ بنویسید.
- پس از اتمام کار، ترجمه نهایی اصلاح شده و روان‌سازی شده را برای ارزشیابی ارائه دهید.

جدول ۸-۲ ترکیب جملات و تبدیل آن به بند (پاراگراف)

A large empty rounded rectangular box with a thin black border, occupying most of the page. It is intended for a table or diagram related to the caption above.



- ابتدا متن زیر که بخشی از دیتاشیت IGBT است را بخوانید و واژه‌هایی که ترجمه آنها را نمی‌دانید استخراج کنید. معنی واژه‌ها را با استفاده از واژه‌نامه بیابید و یادداشت کنید.
- با استفاده از واژه‌ها، متن داده شده در زیر را در ساعات غیردرسی به زبان فارسی روان ترجمه کنید و در قالب یک تکلیف منزل بنویسید.
- پس از اتمام کار، ترجمه نهایی اصلاح شده و روان‌سازی شده را برای ارزشیابی ارائه دهید.

The insulated-gate bipolar transistors (IGBTs) combine a MOS gate with high-current and low-saturation-voltage capability of bipolar transistors as illustrated in Figure 2-2, and they are the right choice for high-current and high voltage applications. IGBT and MOSFET operation is very similar. The balance in trade-offs among switching speed, conduction loss, and ruggedness is finely tuned and the latest technology, especially for high voltage ( $> 400\text{ V}$ ) devices, improves speed and conduction so that IGBTs are overrun on the high frequency application scenario, which was dominated by Power MOSFET. Figure 2-3 shows a series of simplified equivalent circuits for an IGBT

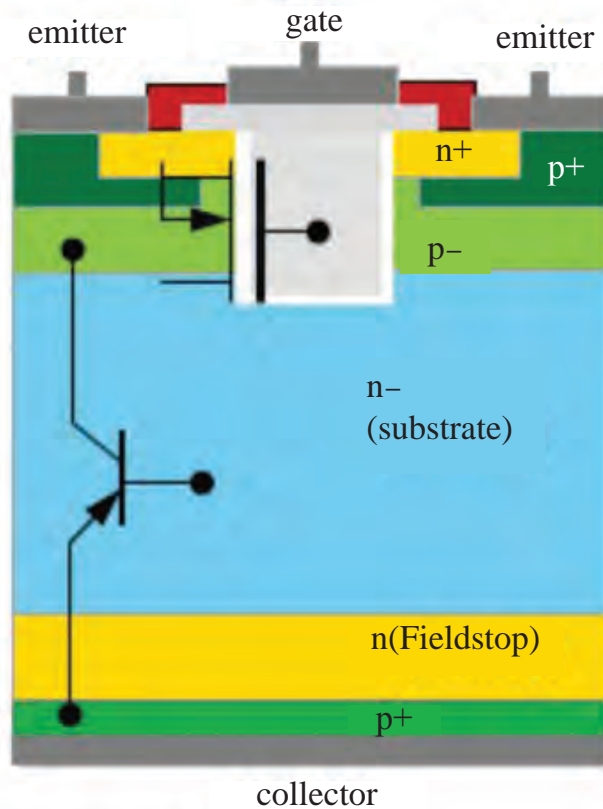


Fig 2-2

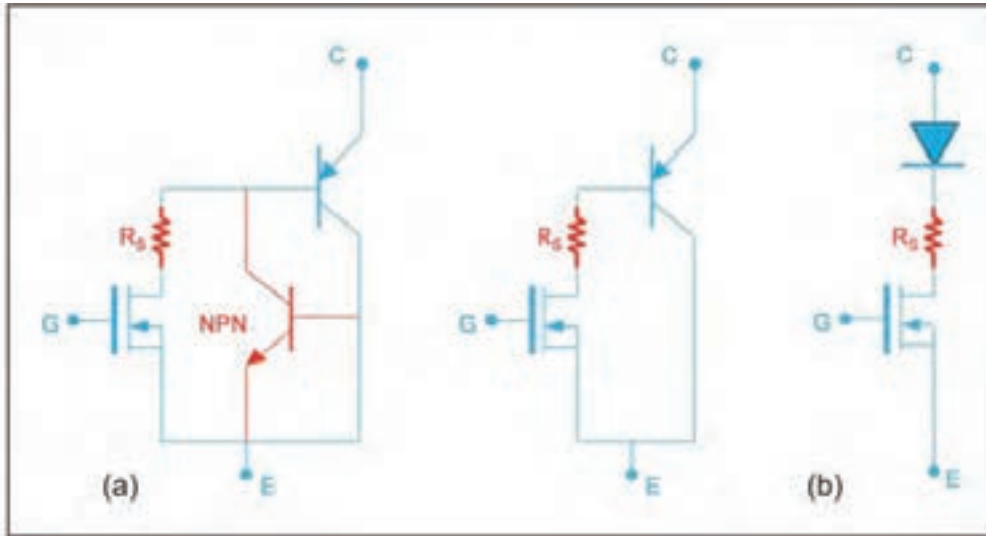


Fig 2-3

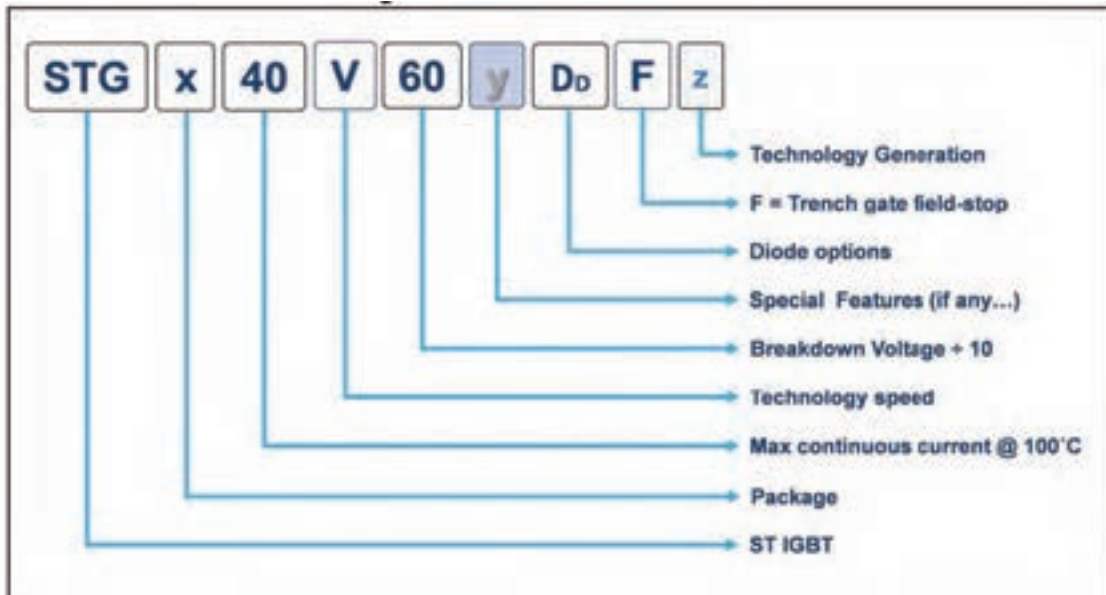


Fig 2- 4GBT nomenclature

# STGFW40V60DF, STGW40V60DF, STGWT40V60DF

Trench gate field-stop IGBT, V series  
600 V, 40 A very high speed

Datasheet - production data

Datasheet status

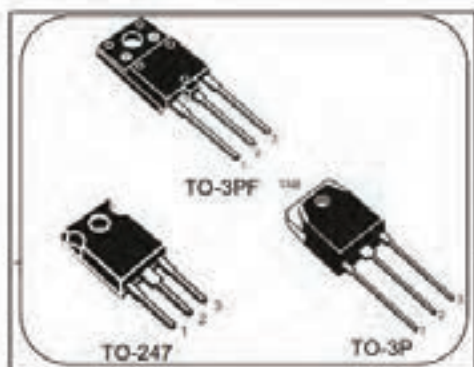
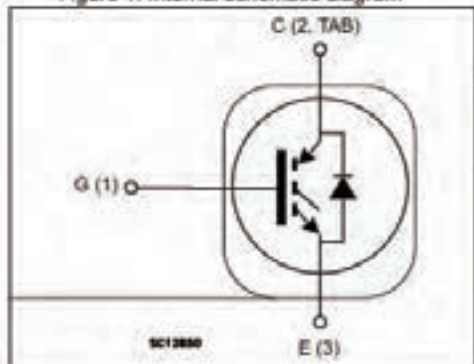


Figure 1. Internal schematic diagram



## Features

- Maximum junction temperature:  $T_J = 175\text{ }^\circ\text{C}$
- Tail-less switching off
- $V_{CE(sat)} = 1.8\text{ V (typ.) @ } I_C = 40\text{ A}$
- Tight parameters distribution
- Safe paralleling
- Low thermal resistance
- Very fast soft recovery antiparallel diode

Electrical features

## Applications

- Photovoltaic inverters
- Uninterruptible power supply
- Welding
- Power factor correction
- Very high frequency converters

Typical application

## Description

This device is an IGBT developed using an advanced proprietary trench gate field-stop structure. The device is part of the V series of IGBTs, which represent an optimum compromise between conduction and switching losses to maximize the efficiency of very high frequency converters. Furthermore, a positive  $V_{CE(sat)}$  temperature coefficient and very tight parameter distribution result in safer paralleling operation.

General product description

Figure 2-5 Cover page



- با مراجعه به رسانه‌های مختلف، نمونه‌هایی از دیتاشیت قطعات MOSFET، حسگر دما، حسگر گاز را پیدا کنید و به هنرآموزتان ارائه دهید.
  - بخش‌هایی از دیتاشیت که توسط هنرآموز محترم انتخاب می‌شود را با استفاده از واژه‌نامه در ساعات غیردرسی به زبان فارسی روان ترجمه کنید.
  - پس از اتمام کار، ترجمه نهایی اصلاح شده و روان‌سازی شده را برای ارزشیابی ارائه دهید.
- آزمون پایانی:** ترجمه بخش‌هایی از متون مربوط به سامانه‌های کنترل روشنایی، حفاظتی، دیتاشیت قطعات یا متون مشابه دیگر با استفاده از واژه‌نامه.

ارزشیابی واحد یادگیری ۲: کسب شایستگی در استخراج و ترجمه قسمت‌هایی از برگه‌های اطلاعات قطعات الکترونیکی

شرح کار:

۱- قسمتی از برگه اطلاعات قطعات الکترونیکی، قسمتی از برگه اطلاعات یک کنترلر سامانه‌های خانگی (مانند روشنایی)، ترجمه قسمتی از برگه اطلاعات یک کنترلر سامانه‌های حفاظتی و ایمنی یا متون مشابه تخصصی دیگر با استفاده از واژه‌نامه

استاندارد عملکرد:

توانایی کسب اطلاعات مورد نیاز درباره قطعات و تجهیزات سامانه‌های الکترونیکی از رسانه‌های مختلف با توجه به نیاز

شاخص‌ها:

۱- استفاده دقیق از واژه‌نامه (۲۰ دقیقه) ۲- استخراج واژه‌های کلیدی و ترجمه آنها به فارسی (۱۵ دقیقه) ۳- ترجمه روان متن مربوط به قطعات الکترونیکی به فارسی (۲۰ دقیقه) ۴- ترجمه روان متن مربوط به یک کنترلر سامانه خانگی به فارسی (۲۰ دقیقه) ۵- ترجمه روان متن مربوط به سامانه حفاظتی یا ایمنی به فارسی (۲۰ دقیقه)

شرایط انجام کار و ابزار و تجهیزات: اجرا در کلاس درس یا کارگاه یا سایت مجهز به کامپیوتر - لوازم التحریر - فرهنگ لغت - رایانه - برگه اطلاعات قطعات الکترونیکی - برگه اطلاعات کنترلر دستگاه‌های خانگی - برگه اطلاعات کنترلر سامانه‌های حفاظتی و ایمنی

معیار شایستگی:

ردیف	مراحل کار	حداقل نمره قبولی از ۳	نمره هنرجو
۱	استخراج صحیح واژه‌های کلیدی و ترجمه آنها به فارسی	۲	
۲	ترجمه روان متن مربوط به قطعات الکترونیکی به فارسی	۲	
۳	ترجمه روان متن مربوط به یک کنترلر سامانه خانگی به فارسی	۲	
۴	ترجمه روان متن مربوط به سامانه حفاظتی یا ایمنی به فارسی	۲	
	شایستگی‌های غیرفنی، ایمنی، بهداشت، توجهات زیست‌محیطی و نگرش: ۱- دقت و تمرکز در اجرای کار ۲- دقت و مسئولیت‌پذیری ۳- شایستگی تفکر و یادگیری مادام‌العمر ۴- اخلاق حرفه‌ای	۲	
	میانگین نمرات		*

\* حداقل میانگین نمرات هنرجو برای قبولی و کسب شایستگی، ۲ می‌باشد.