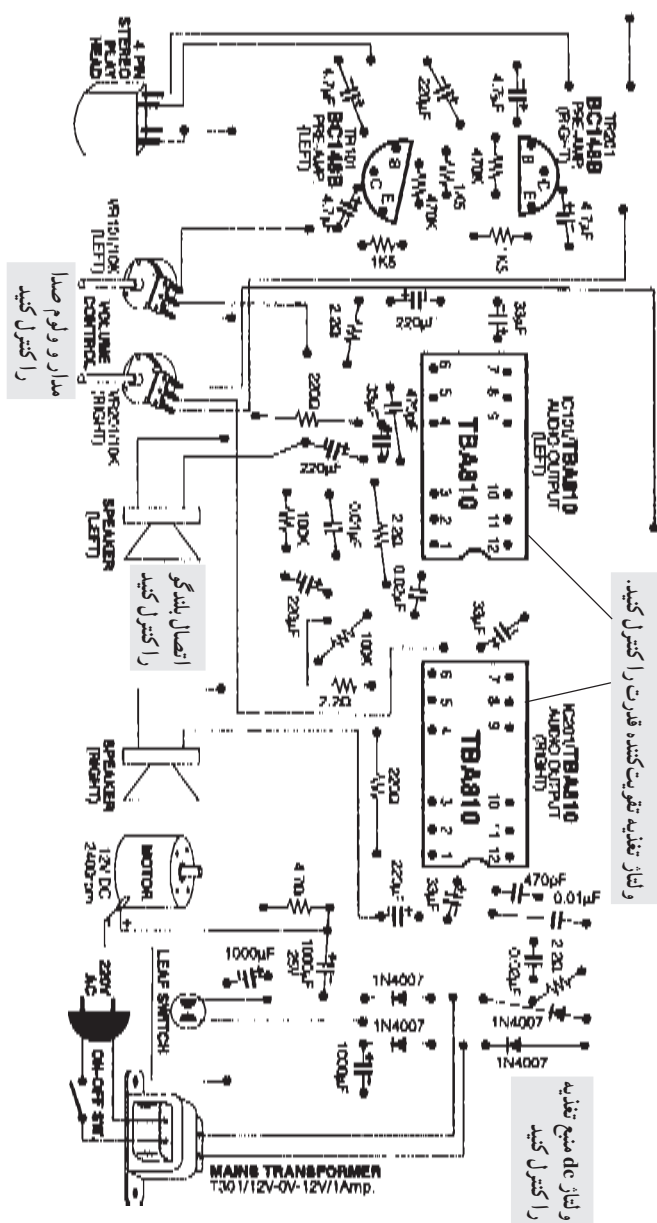


قسمت چهارم: صدا قطع و وصل می‌شود.



شکل ۵۵-۵- نقشه ی قطعات یک دستگاه پخش

● هنگامی که صدای باندها را به وسیله ی ولوم صدا کم یا زیاد می‌کنیم، صدای خش‌خش از بلندگو شنیده می‌شود.

● ممکن است ولوم صدا کثیف باشد، آن را با اسپری مخصوص تمیز کنید.

● ممکن است ولوم خراب باشد، آن را پس از آزمایش تعویض کنید.

● ممکن است خط‌شاسی (منفی) ولوم قطع شده باشد، آن را بررسی و ترمیم کنید.

● ممکن است سیم‌های رابط ولوم اتصال صحیح نداشته باشند، آن‌ها را بررسی و در صورت نیاز ترمیم کنید.

● ممکن است بلندگو خراب باشد یا سیم‌های رابط آن قطع شده باشد. آن‌ها را بررسی و اصلاح کنید.

● ممکن است خطوط تغذیه و کوپلاژ تقویت‌کننده ی قدرت مشکل داشته باشد، آن‌ها را مورد بررسی قرار دهید و در صورت نیاز اصلاح کنید.

در شکل ۵۵-۵ احتمال معیوب بودن قطعات و مدارها را بر روی نقشه ی یک دستگاه پخش صوت مشاهده می‌کنید.

قسمت پنجم: عدم ضبط و پخش

● اگر در یک دستگاه ترکیبی «رادیو - ضبط» عمل پخش یا ضبط سیگنال به خوبی انجام نمی‌شود، در گام اول باید کلید انتخاب رادیو - ضبط را مورد بررسی قرار دهید و در صورتی که خراب یا کثیف است آن را تعویض یا تمیز کنید.

● اگر دستگاه، فقط سیگنال صوتی را ضبط نمی‌کند، ممکن است عیوب زیر علت مشکل باشد:

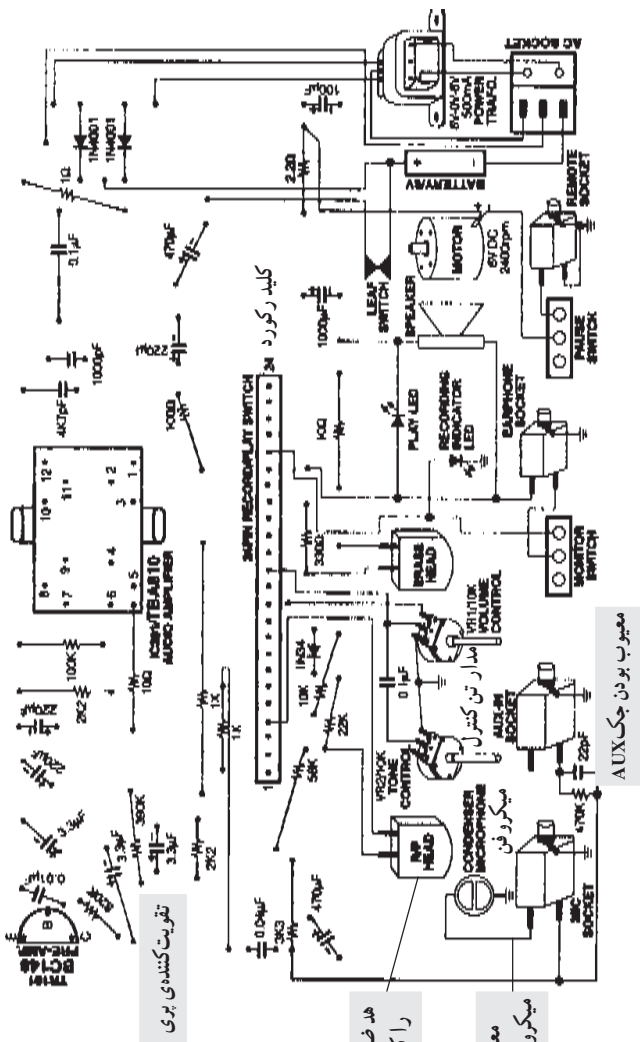
- کلید رکورد عمل نکند.
- سیم‌های هد قطع باشد.
- هد کثیف باشد.
- میکروفون، تقویت کننده‌ی میکروفون و پری‌آمپلی‌فایر هد معیوب باشد.

برای رفع عیب، موارد بالا را مورد بررسی قرار دهید.

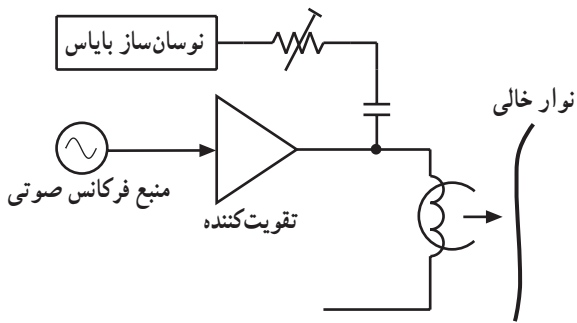
● اگر دستگاه نتواند سیگنال ضبط شده را پخش کند، ممکن است یکی از موارد زیر علت بروز عیب باشد:

- کثیف یا معیوب بودن هد
- معیوب بودن تقویت کننده اولیه‌ی هد
- معیوب بودن مدار تن کنترل و ولوم صدا

هر یک از موارد بالا را می‌توانید مورد بررسی قرار دهید. در شکل ۵-۵۶ نقشه‌ی یک «ضبط - پخش» مونو نشان داده شده است. در این نقشه قطعاتی را که احتمال دارد معیوب شوند ملاحظه می‌کنید.



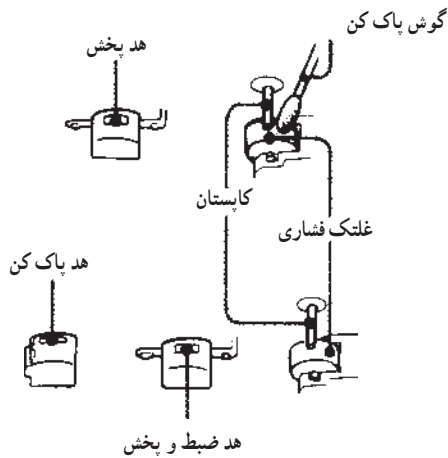
شکل ۵-۵۶- نقشه‌ی یک ضبط - پخش مونو



شکل ۵-۵۷- سیگنال اعمالی روی نوار ضبط نمی شود.

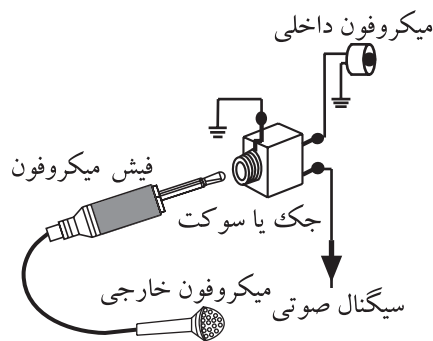
قسمت ششم: دامنه‌ی سیگنال ضبط شده کم است (شکل ۵-۵۷).

- هد «ضبط - پخش» و پاک کننده‌ی نوار کثیف، آن‌ها را با الکل و پنبه تمیز کنید (شکل ۵-۵۸).
- توسط اسیلوسکوپ سیگنال بایاس هد ضبط را بررسی کنید تا از وجود سیگنال بایاس مطمئن شوید.

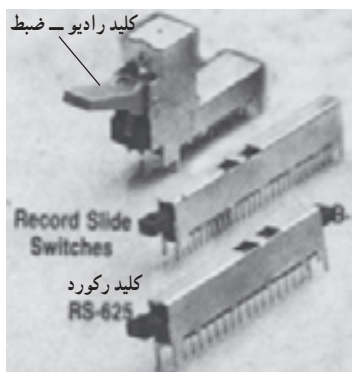


شکل ۵-۵۸- هد ضبط - پخش و پاک کننده‌ی نوار

- میکروفن، جک میکروفن، تقویت کننده‌ی میکروفن و تقویت کننده‌ی اولیه به طور مطلوب کار نمی کنند (شکل ۵-۵۹) این قسمت‌ها را بررسی کنید.



شکل ۵-۵۹- جک میکروفن، تقویت کننده‌ی میکروفن



شکل ۵-۶۰- کلید رکورد

- کلید رکورد (شکل ۵-۶۰) ممکن است کثیف شده باشد آن را با اسپری کنتاکت شور شست و شو دهید.

آزمون پایانی (۵)

- ۱- ابزارهای مخصوص برای تعمیر دستگاه‌های صوتی را نام ببرید.
- ۲- نحوه‌ی استفاده از نوار کاست پاک‌کننده را شرح دهید.
- ۳- چگونگی دمگنتایز کردن هد را شرح دهید.
- ۴- تنظیم هد با دو پیچ چگونه انجام می‌شود؟ شرح دهید.
- ۵- دلیل اندازه‌گیری و تنظیم‌های لازم در یک ضبط صوت چیست؟ شرح دهید.
- ۶- تنظیم زاویه‌ی جانبی هد چگونه صورت می‌گیرد؟
 - الف - با کمک چشم
 - ب - با استفاده از اهم‌متر
 - ج - توسط یک پیچ
 - د - هیچکدام
- ۷- اگر فاصله‌ی بین سطح نوار و شکاف هد از حد معین خود بیش‌تر باشد در پاسخ فرکانسی چه تأثیری می‌گذارد؟
 - الف - تولید صدای جیرجیر
 - ب - نوار به‌طور مرتب به هد می‌چسبد
 - ج - حذف شدن سیگنال‌های فرکانس بالا
 - د - همه‌ی موارد فوق
- ۸- معایب کلی سیستم ضبط صوت را نام ببرید.

فصل ششم

توانایی عیب‌یابی و تعمیر دستگاه کنترل از راه دور سیستم‌های مدرن صوتی

هدف کلی

عیب‌یابی و تعمیر انواع دستگاه‌های ضبط صوت مدرن

هدف‌های رفتاری: انتظار دارد پس از آموزش این فصل فراگیر بتواند:

- ۱- کاربرد دستگاه کنترل از راه دور را توضیح دهد.
- ۲- ساختمان فرستنده و گیرنده‌ی دستگاه کنترل از راه دور را تشریح کند.
- ۳- بلوک دیاگرام مدار داخلی یک نمونه‌ی آی‌سی دستگاه کنترل از راه دور را توضیح دهد.
- ۴- مدار تقویت‌کننده‌ی خروجی (راه انداز) دیود مادون قرمز را شرح دهد.
- ۵- نحوه‌ی عملکرد مدار تقویت‌کننده‌ی خروجی (راه انداز) دیود مادون قرمز را شرح دهد.
- ۶- بلوک دیاگرام گیرنده‌ی دستگاه کنترل از راه دور را شرح دهد.
- ۷- نحوه‌ی عملکرد گیرنده‌ی دستگاه کنترل از راه دور را شرح دهد.
- ۸- نحوه‌ی عیب‌یابی و تعمیر دستگاه کنترل از راه دور از طریق فلوجارت را شرح دهد.
- ۹- کاربرد آی‌سی‌های حافظه در سیستم‌های صوتی را بیان کند.
- ۱۰- مدار مبدل آنالوگ به دیجیتال را تشریح کند.
- ۱۱- مدار مبدل دیجیتال به آنالوگ را تشریح کند.
- ۱۲- طبقات بلوک دیاگرام مدار داخلی یک نمونه‌ی آی‌سی حافظه‌ی ضبط - بخش دیجیتال را نام ببرد و نحوه‌ی ضبط - بخش سیگنال صوتی را توضیح دهد.

- ۱۳- کاربرد صفحه‌ی نمایشی (LCD) کریستال مایع را بیان کند.
- ۱۴- ساختمان صفحه‌ی نمایشی کریستال مایع را تجزیه و تحلیل کند.
- ۱۵- نحوه‌ی نمایش حروف یا اعداد را روی صفحه‌ی نمایشی کریستال مایع تشریح کند.
- ۱۶- اساس کار صفحه‌ی نمایشی LDT را توضیح دهد.
- ۱۷- نحوه‌ی کار عناصر تشکیل دهنده‌ی صفحه‌ی نمایشی LDT را تشریح کند.
- ۱۸- کاربرد اکولایزر را تشریح کند.
- ۱۹- عمل مدار اکولایزر را با رسم شکل شرح دهد.
- ۲۰- منظور از اکو و تأخیردهنده‌ی صوتی را بیان کند.
- ۲۱- نحوه‌ی کار مدار VAS را شرح دهد.
- ۲۲- عمل مدار سکوت (Mute) را بیان کند.
- ۲۳- یک دستگاه ضبط صوت مدرن را تعمیر کند.



پیش‌آزمون (۶)

- ۱- دستگاه کنترل از راه دور در کدام سیستم به کار می‌رود؟
 - الف - تلویزیون
 - ب - سیستم‌های صوتی - تصویری
 - ج - اسباب بازی کودکان
 - د - هر سه مورد
- ۲- از کدام اشعه برای کنترل از راه دور دستگاه‌های صوتی استفاده می‌شود؟
 - الف - دیود معمولی
 - ب - فتو دیود
 - ج - فتوترانزیستور
 - د - دیود مادون قرمز
- ۳- در روش نوری از کدام المان در فرستنده‌ی کنترل از راه دور استفاده می‌شود؟
 - الف - دیود معمولی
 - ب - فتو دیود
 - ج - فتوترانزیستور
 - د - دیود مادون قرمز
- ۴- شبکه‌ی ماتریس یک صفحه کلید دستگاه کنترل از راه دور دارای ۸ سطر و ۵ ستون است. این کنترل دارای چند کلید است؟
 - الف - ۱۳
 - ب - ۴۰
 - ج - ۵
 - د - ۸
- ۵- از حافظه‌های کاربردی در سیستم صوتی برای چه منظوری استفاده می‌شود؟
 - الف - ذخیره کننده‌ی اطلاعات عملکرد سیستم صوتی
 - ب - به عنوان پیغام گیر در دستگاه تلفن
 - ج - صدای زنگ ساعت
 - د - هر سه مورد
- ۶- اطلاعات در حافظه‌ها به چه صورت ذخیره می‌شود؟
 - الف - سیگنال دیجیتالی و آنالوگ
 - ب - سیگنال آنالوگ
 - ج - بیت‌های باینری ۰ و ۱
 - د - هیچکدام
- ۷- برای ذخیره‌ی اطلاعات و بازیابی اطلاعات در آی‌سی حافظه از کدام مدارها استفاده می‌شود؟
 - الف - تقویت کننده
 - ب - تقویت کننده - مبدل دیجیتال به آنالوگ
 - ج - مبدل آنالوگ به دیجیتال
 - د - مبدل آنالوگ به دیجیتال و مبدل دیجیتال به آنالوگ
- ۸- از کدام مدار برای اصلاح و بازسازی کیفیت اصوات موسیقی در سیستم‌های صوتی استفاده می‌شود؟
 - الف - مدار Mute
 - ب - مدار اکو
 - ج - تقویت کننده‌ی صوتی
 - د - اکولایزر
- ۹- سیستم VAS در کدام دستگاه کاربرد دارد؟
 - الف - تلویزیون
 - ب - ضبط صوت
 - ج - تلفن
 - د - ضبط صوت، عروسک‌های بازی کودکان
- ۱۰- کاربرد کریستال مایع چیست؟ شرح دهید.

۱-۶- آشنایی با دستگاه کنترل از راه دور

امروزه سیستم‌های کنترل از راه دور در زندگی روزمره و فعالیت‌های صنعتی به خوبی شناخته شده است و کاربرد فراوان دارد.

این سیستم‌ها براساس مخابرات کار می‌کنند و غالباً دارای پیچیدگی زیادی نیستند. سیستم کنترل از راه دور، برای ارسال و دریافت فرمان به منظور کنترل دستگاه‌هایی از قبیل تلویزیون، سیستم صوتی، اسباب بازی، و دستگاه‌های صنعتی و ... به کار می‌رود.

در دستگاه‌های کنترل از راه دور یک فرستنده و یک گیرنده قرار دارد. در شکل ۱-۶ شکل ظاهری دستگاه فرستندهی کنترل از راه دور را مشاهده می‌کنید.



شکل ۱-۶- یک دستگاه فرستندهی کنترل از راه دور



شکل ۲-۶- نمونه‌هایی از دستگاه‌های صوتی و تصویری که با دستگاه کنترل از راه دور کنترل می‌شوند.



شکل ۳-۶- سیستم صوتی با کنترل از راه دور

استفاده از دستگاه کنترل از راه دور در وسایل خانگی کار را برای کاربر آسان می‌کند. به عنوان مثال، اگر یک دستگاه صوتی یا تلویزیون مجهز به سیستم کنترل از راه دور باشد، هر فردی می‌تواند به راحتی بدون آن که به دستگاه نزدیک شود آن را به کار بیندازد و حالت‌های مختلف عملکرد آن را کنترل کند. به عنوان مثال، مطابق شکل ۲-۶ شما می‌توانید نور و یا صدای یک برنامه‌ی تلویزیونی را از فاصله‌ی مشخصی کم یا زیاد کنید و یا در دستگاه ضبط صوت به‌طور دلخواه آهنگ یا موسیقی موردنظر ضبط شده‌ی خود را بر روی نوار یا دیسک صوتی بشنوید. حتی می‌توانید بدون نزدیک شدن به دستگاه کلیدهای جلو بر سریع (FF)^۱ و برگشت سریع (FREW)^۲ ضبط صوت را تغییر دهید.

در شکل ۳-۶ یک سیستم صوتی با کنترل از راه دور نشان داده شده است.

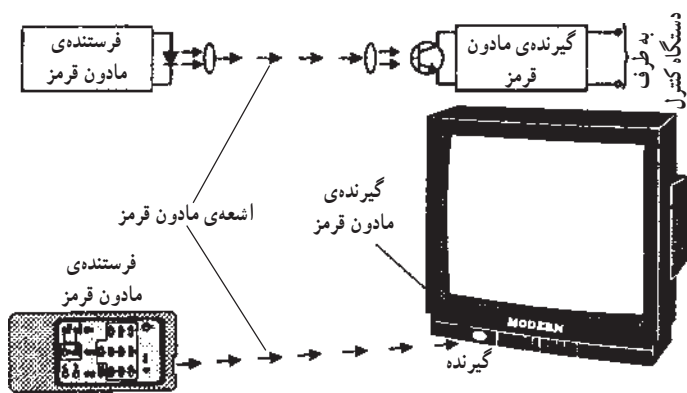
۱ - Fast Forward جلوبرنده سریع

۲ - Fast Reuicnd

۶-۲- ساختمان و طرز کار دستگاه کنترل از راه دور

۶-۲-۱- اشعه‌ی مادون قرمز^۱: در دستگاه‌های کنترل

از راه دور در سیستم‌های صوتی و تصویری، ارتباط بین فرستنده و گیرنده از طریق امواج نوری انجام می‌شود (شکل ۶-۴). این امواج باید غیر قابل رویت باشد، بدین سبب از اشعه‌ی مادون قرمز، که نامرئی است، استفاده می‌کنند. طول موج اشعه‌ی مادون قرمز مطابق جدول ۶-۱ در محدوده‌ی کمتر از $10^{-7} \times 7$ متر است.



شکل ۶-۴- فرستنده و گیرنده‌ی مادون قرمز

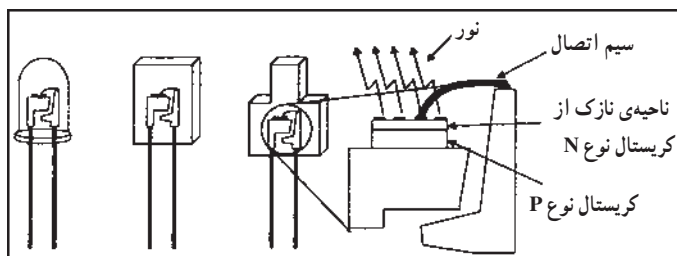
جدول ۶-۱- اشعه‌ی مادون قرمز در محدوده‌ی نورهای نامرئی است.

طول موج	طول موج
$7 \times 10^{-7} \text{ m}$	$4 \times 10^{-7} \text{ m}$
نور نامرئی	نور مرئی
مادون قرمز	ماوراء بنفش
قرمز	بنفش
نارنجی	نیلی
زرد	آبی
سبز	

کاهش طول موج →

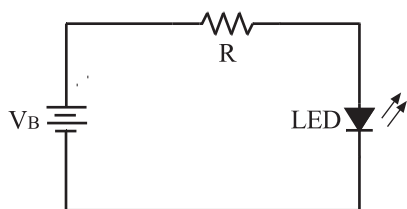
۶-۲-۲- دیود نورانی یا LED: دستگاه فرستنده‌ی

کنترل از راه دور، سیگنال‌های فرمان خود را از طریق یک دیود نورانی (LED)^۲ مادون قرمز ارسال می‌کند. در شکل ۶-۵ نمای ظاهری و ساختمان فیزیکی چند نمونه دیود نورانی نمایش داده شده است. LEDها طوری ساخته می‌شوند که می‌توانند انواع اشعه، از جمله اشعه‌ی مادون قرمز و ماوراء بنفش را تولید کنند.



شکل ۶-۵- ساختمان فیزیکی دیود LED

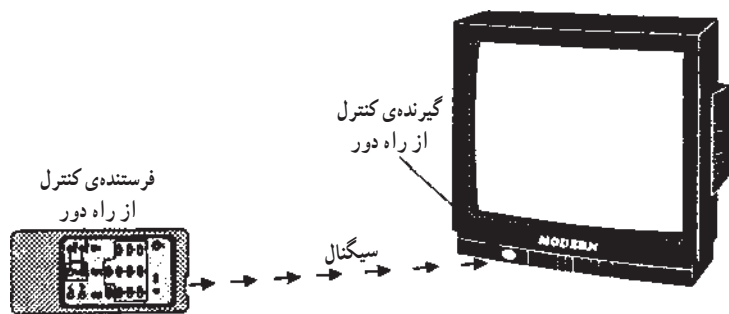
برای روشن کردن دیود نورانی نیاز به ولتاژ مستقیم در حدود ۲ تا ۳ ولت است. برای آن که شدت نور LED در حد قابل قبول باشد باید جریان در حدود 10° تا ۲۵ میلی‌آمپر از آن عبور کند. در شکل ۶-۶ مدار بایاس ساده‌ی دیود نورانی را مشاهده می‌کنید. یادآور می‌شود در سال‌های اخیر LEDهایی با جریان و ولتاژ کمتر نیز ساخته شده است.



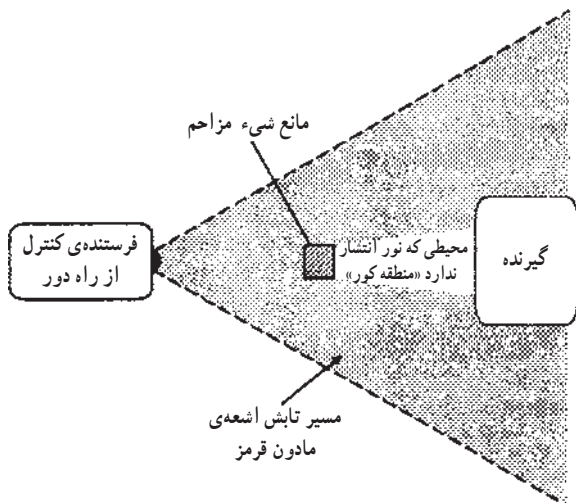
شکل ۶-۶- مدار بایاس دیود LED

۱ - Infra-Red اشعه‌ی مادون قرمز

۲ - Light Emitting Diode



شکل ۶-۷ - انتشار اشعه مادون قرمز از دستگاه کنترل از راه دور



شکل ۶-۸ - قرار دادن عدسی‌هایی در انتهای LED

محدوده‌ی خط دید فرستنده و گیرنده‌ی مادون قرمز:

اشعه‌ی مادون قرمز منتشر شده از گیرنده باید در جهت مستقیم فرستنده باشد. در صورتی که مانعی در مسیر اشعه قرار گیرد، سیگنال نوری نمی‌تواند مانع را دور بزند یا از آن عبور کند. در این حالت اشعه‌ی مادون قرمز به حسگر گیرنده نمی‌رسد و دستگاه صوتی یا تصویری را تحریک نمی‌کند. شکل ۶-۷ انتشار اشعه‌ی مادون قرمز از یک دستگاه کنترل از راه دور را نشان می‌دهد که بدون مانع سیگنال‌های خود را به گیرنده می‌رساند. اما در شکل ۶-۸ یک مانع در مسیر تابش اشعه‌ی مادون قرمز وجود دارد. در این حالت اشعه تحت هیچ زاویه‌ای به گیرنده نمی‌رسد مگر این که مانع از سر راه برداشته شود تا فرستنده بتواند گیرنده را ببیند. منطقه‌ای را که اشعه نمی‌تواند عبور کند منطقه‌ی کور می‌نامند.

همان‌طور که در شکل ۶-۸ مشاهده می‌شود با قراردادن

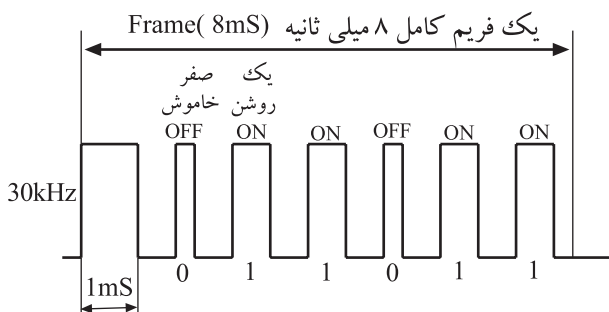
عدسی‌های مخصوص در انتهای LED مسیر تابش اشعه به صورت مخروطی درمی‌آید.

۳-۲-۶ - صفحه کلید دستگاه کنترل از راه دور:

صفحه کلید دستگاه کنترل از راه دور شبیه صفحه کلید تلفن است و یک شبکه‌ی ماتریسی دارد. شبکه‌ی ماتریس از یک جدول با m سطر و n ستون که اصطلاحاً به آن ماتریس $m \times n$ گویند، تشکیل می‌شود. حاصل ضرب $m \times n$ تعداد کلیدهای صفحه کلید را تعیین می‌کند. شبکه‌ی ماتریس یک دستگاه فرستنده‌ی کنترل از راه دور که در شکل ۶-۹ آمده است، ۵ سطر و ۶ ستون دارد. بنابراین تعداد کلیدهای این ماتریس برابر با ۳۰ کلید می‌شود. برای ساختن سیگنال‌های فرمان به منظور انجام یک عمل مشخص (تنظیم نور یا صدا) یک سیستم صوتی و تصویری مجهز به کنترل از راه دور از کدهای صفر و یک (0 و 1) دیجیتال استفاده می‌شود. با فشردن هر کلید، یک سطر از خطوط (H,G,E,C,A) به یک ستون از خطوط (LMNOPQ) اتصال می‌یابد، در نتیجه ولتاژ ستون‌ها تغییر وضعیت می‌دهند.

سطر						ستون					
H	G	E	C	A	L	M	N	O	P	Q	
					1	2	3	4	5	6	
					7	8	9	10	11	12	
					13	14	15	16	17	18	
					19	20	21	22	23	24	
					25	26	27	28	29	30	

شکل ۶-۹ - ماتریس صفحه کلید



مدولاسیون به مدت یک میلی ثانیه

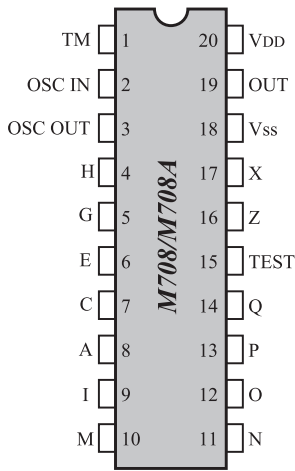
شکل ۱۰-۶- نمونه‌ای از سیگنال فرمان کنترل از راه دور

جدول ۲-۶- کد باینری عملیات کنترل از راه دور

شماره فرمان روی صفحه کلید	کد ارسالی						عملکرد مدول‌های ۱۶ برنامه
	C1	C2	C3	C4	C5	C6	
0	0	0	0	0	0	0	پایان ارسال
1	1	0	0	0	0	0	حالت آماده به کار
2	1	1	0	0	0	0	سکوت
3	0	0	1	0	0	0	برنامه ۱
4	1	0	1	0	0	0	برنامه ۲
5	0	1	1	0	0	0	برنامه ۳
6	1	1	1	0	0	0	برنامه ۴
7	1	0	0	0	1	0	کنترل است زیاد
8	1	1	0	0	0	1	کنترل است کم
9	0	0	1	0	0	1	برنامه ۵
10	1	0	1	0	1	0	برنامه ۶
11	0	1	1	0	1	0	برنامه ۷
12	1	1	1	0	0	1	برنامه ۸
13	1	0	0	0	0	1	مرتب کردن حافظه به صورت صعودی
14	1	1	0	0	0	1	مرتب کردن حافظه به صورت نزولی
15	0	0	1	0	0	1	برنامه ۹
16	1	0	1	0	0	1	برنامه ۱۰
17	0	1	1	0	0	1	برنامه ۱۱
18	1	1	1	0	1	1	برنامه ۱۲
19	1	0	0	0	1	1	نرمال کردن
20	1	1	0	0	1	1	روشن کردن - حالت آماده به کار (Toggle)
21	0	0	1	0	1	1	برنامه ۱۳
22	1	0	1	0	1	1	برنامه ۱۴
23	0	1	1	0	1	1	برنامه ۱۵
24	1	1	1	0	1	1	برنامه ۱۶
25	1	0	0	1	1	1	ولوم زیاد
26	1	1	0	1	1	1	ولوم کم
27	0	0	1	1	1	1	شدت روشنایی زیاد
28	0	1	1	1	1	1	شدت روشنایی کم
29	1	0	1	1	1	1	غلظت رنگ زیاد می شود
30	1	1	1	1	1	1	غلظت رنگ کم می شود

برای مثال اگر نیاز به افزایش ولوم صدا باشد از کد باینری 100111 استفاده می شود. یا برای مشاهده ی برنامه ی تلویزیونی کانال ۱۵ باید سیگنال شکل ۱۰-۶ که بیانگر کد 011011 است از فرستنده به گیرنده ارسال شود.
کد هر یک از کلیدها را در جدول ۲-۶ مشاهده می کنید.

توجه: برای دستگاه کنترل از راه دور تلویزیون، همان طور که در شکل ۱۰-۶ مشاهده می شود، پهنای پالس برای حالت صفر کمتر از پهنای پالس برای حالت ۱ است.



شکل ۱۱-۶- شکل ظاهری و پایه‌های آی‌سی کنترل از راه دور

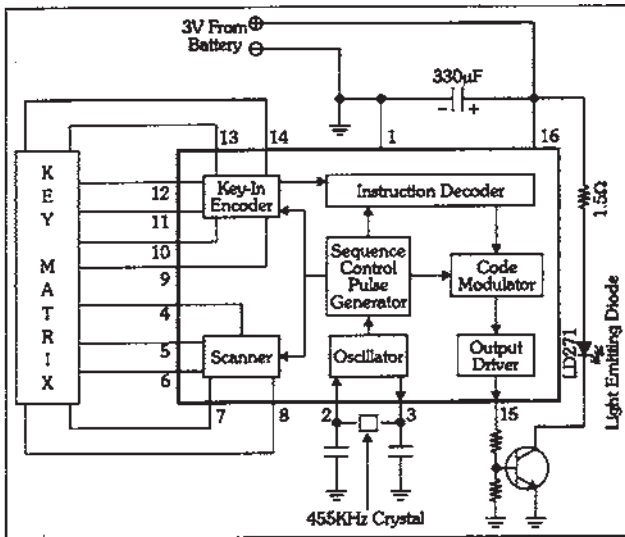
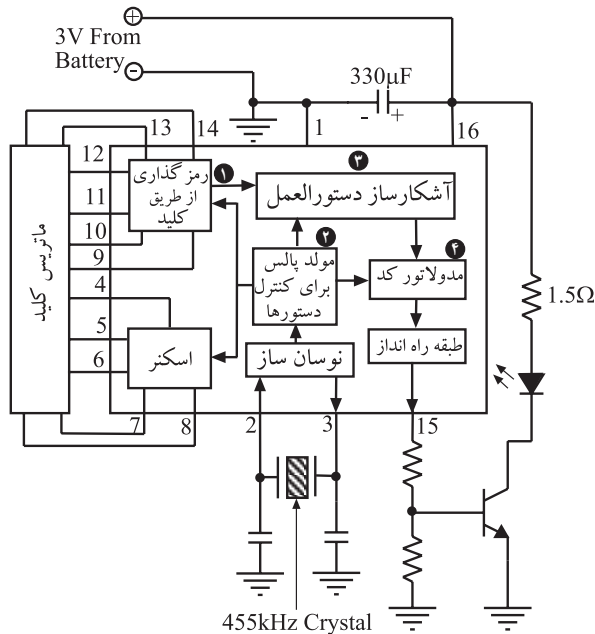


Figure 25: Remote Control Transmitter IC in a sample circuit.

شکل ۱۲-۶- بلوک دیاگرام داخلی آی‌سی



شکل ۱۳-۶- ترجمه بلوک دیاگرام داخلی آی‌سی

۴-۲-۶- آی‌سی فرستنده‌ی کنترل از راه دور: برای

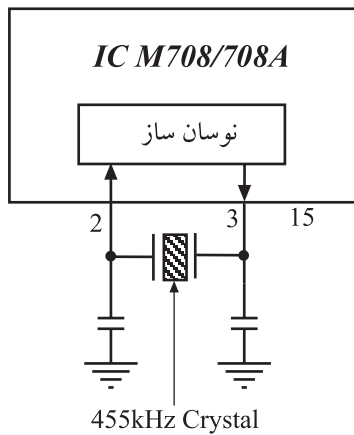
ارسال کدها و فرمان‌های عملیاتی دستگاه صوتی یا تصویری توسط دستگاه کنترل از راه دور، از مدولاسیون امواج استفاده می‌شود. نوع مدولاسیون دیجیتالی است و عمل مدولاسیون در داخل آی‌سی صورت می‌گیرد.

برای انجام مدولاسیون، یک نوسان‌ساز مربعی (° و ۱) به عنوان سیگنال حامل، مورد نیاز است. این نوسان‌ساز باید بتواند کدهای صفر و یک باینری فرمان‌ها را از دستگاه فرستنده‌ی کنترل از راه دور ارسال کند. شماره‌ی آی‌سی این دستگاه کنترل از راه دور M708 یا M708A است. در شکل ۱۱-۶ پایه‌های این آی‌سی نشان داده شده است.

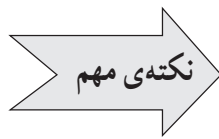
در داخل آی‌سی قبل از انجام مدولاسیون، پیام یا کدهای فرمان توسط طبقات رمزگذار (بلوک ۱)، کد دستوره‌های اجرایی (بلوک ۲) و اولویت دهنده‌ی دستوره‌های اجرایی (بلوک ۳)، به مدولاتور وارد می‌شود. بلوک دیاگرام داخلی آی‌سی کنترل را در شکل ۱۲-۶ ملاحظه می‌کنید. ترجمه‌ی این بلوک دیاگرام در شکل ۱۳-۶ آمده است.

۵-۲-۶- تشریح بلوک دیاگرام

بلوک نوسان ساز: نوسان ساز آی سی دستگاه کنترل از راه دور از نوع کریستالی است (شکل ۱۴-۶). همان طور که می دانید وجود کریستال کوآرتز پایدار و دقت فرکانس حامل را تضمین می کند. فرکانس نوسان کریستال کوآرتز ۴۵۵kHz است که بین پایه های ۲ و ۳ آی سی قرار می گیرد.



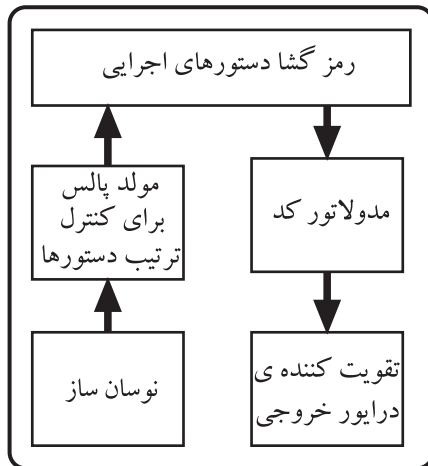
شکل ۱۴-۶- نوسان ساز مربعی با کریستال کوآرتز



چنان چه کریستال کوآرتز از پایه ی ۲ یا ۳ آی سی کنترل فرستنده قطع شود، دستگاه کنترل به هیچ عنوان کار نمی کند.

بلوک مولد پالس برای کنترل ترتیب دستورها:

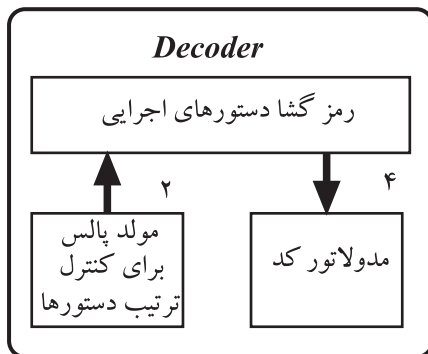
مرتب کردن و جداسازی فرمان های مختلف ارسالی از طرف فرستنده توسط بلوک مولد پالس برای کنترل ترتیب دستورها استفاده می شود (شکل ۱۵-۶).



شکل ۱۵-۶- پالس های کنترل برای مرتب کردن دستورهای ارسالی به طرف گیرنده

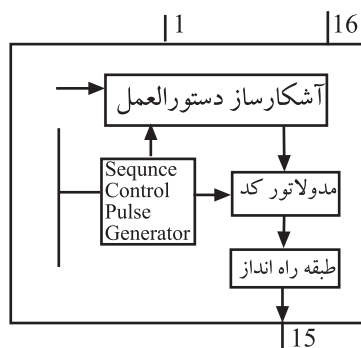
بلوک رمزگشا دستورهای اجرایی: رمز یا کد انجام

عملیات از طریق فشار دادن یکی از کلیدها تولید می شود. این رمز به وسیله ی طبقه ی رمز یاب یا کدیاب دستورهای اجرایی، مورد شناسایی قرار می گیرد. ورودی طبقه رمزگشا، دستورهای اجرایی سیگنال رمز شده طبقه ی رمز گذار و پالس های کنترل ترتیب دستورها است. خروجی این طبقه فرمان نهایی است که به طبقه ی مدولاتور وارد می شود.

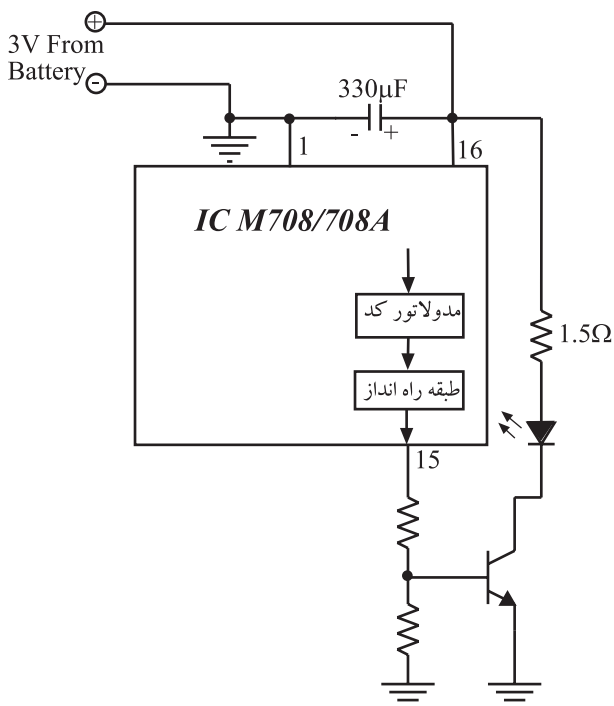


شکل ۱۶-۶- ورودی و خروجی بلوک رمزگشا و دستورهای اجرایی

بلوک مدولاتور کُد: سیگنال فرمان در طبقه‌ی مدولاتور کُد مدوله می‌شود و برای تقویت جریان به طبقه‌ی راه‌انداز می‌رسد (شکل ۱۷-۶).



شکل ۱۷-۶- مدولاتور و طبقه‌ی راه‌انداز

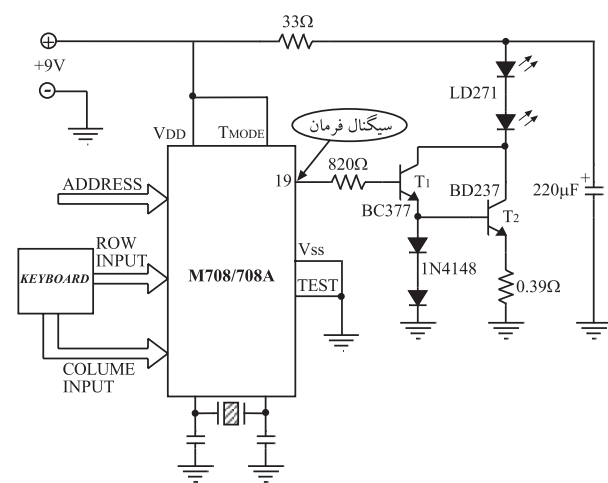


شکل ۱۸-۶- مدار تقویت‌کننده‌ی دستگاه فرستنده‌ی کنترل از راه دور

بلوک تقویت‌کننده‌ی خروجی: سیگنال مدوله‌شده‌ی خروجی آی‌سی برای ارسال به سمت گیرنده باید تقویت شود. زیرا این سیگنال باید بتواند جریان لازم را برای روشن کردن دیود نورانی مادون قرمز گیرنده ایجاد کند. برای این منظور سیگنال خروجی از پایه‌ی ۱۵ آی‌سی، یک مدار تقویت‌کننده‌ی ترانزیستوری را که در ناحیه‌ی قطع و اشباع کار می‌کند به راه می‌اندازد (شکل ۱۸-۶). پالس‌های ورودی به بیس ترانزیستور آن را به صورت یک کلید قطع و وصل الکترونیکی در می‌آورد بدین ترتیب جریان کلکتور به صورت پالس است و دیود مادون قرمز را روشن و خاموش می‌کند.

۳-۶- مدار فرستنده کنترل از راه دور با جریان بیش‌تر (مدار عملی)

در نوع دیگر دستگاه کنترل از راه دور که در آن آی‌سی $MV08$ استفاده شده است، برای تقویت بیش‌تر سیگنال، تقویت‌کننده زوج‌دار لینگتون با منبع تغذیه (باتری) ۹ ولتی به کار می‌رود (شکل ۱۹-۶). در این مدار سیگنال مدوله شده خروجی از پایه شماره ۱۹ آی‌سی خارج می‌شود و توسط یک مقاومت 820Ω اهمی به بیس ترانزیستور T_1 می‌رسد. ولتاژ پایه امیتر T_1 و بیس T_2 از طریق دیود به اندازه $1/4$ ولت تأمین شده است. ترانزیستور T_1 از نوع قدرت کم و ترانزیستور T_2 از نوع قدرت بالا است. دیودهای مادون قرمز با شماره‌ی LD271 هستند که روی کلکتور ترانزیستور قرار دارد. مقاومت 33Ω اهمی سری شده با دیودها، کنترل جریان دیودها را برعهده دارد. مقاومت $220\mu F$ اهمی مقادیر با ایس امیتر T_2 است و خازن 0.39Ω میکروفارادی خازن صافی منبع تغذیه است.



شکل ۱۹-۶- مدار تقویت‌کننده کنترل از راه دور با جریان‌دهی بیش‌تر