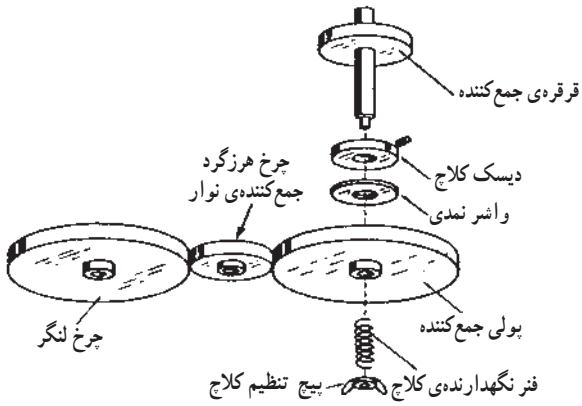


قسمت سوم: سیستم کلاچ لغزنده (نمدی)

● یکی دیگر از سیستم‌های گردش متغیر قرقره‌ی نوار جمع‌کن، سیستم کلاچ لغزنده است که آن را در شکل ۴-۷۰ مشاهده می‌کنید.

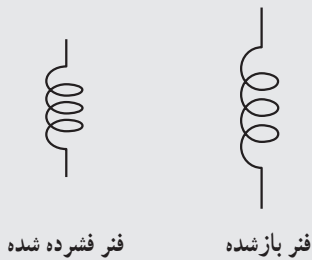
● این سیستم کلاچ از یک پولی که روی قرقره‌ی جمع‌کننده قرار دارد و با سرعت ثابتی می‌چرخد تشکیل شده است.

● چرخش این پولی توسط موتور ضبط انجام می‌شود. روی این پولی یک واشر نمدی قرار دارد. هرگونه کششی از طرف نوار باعث می‌شود که این نمد روی پولی قرقره‌ی جمع‌کننده که به دیسک کلاچ متصل است بلغزد. در این حالت دیسک کلاچ است که قرقره‌ی جمع‌کننده را به گردش درمی‌آورد.

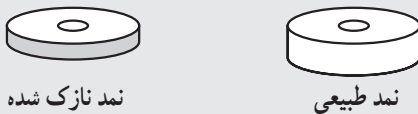


شکل ۴-۷۰- سیستم کلاچ لغزنده برای گردش قرقره‌ی نوار جمع‌کن

* یکی از عیوب رایج در سیستم کلاچ، ضعیف شدن فنر به علت فشرده شدن آن است. در این حالت کافی است فنر را طبق شکل زیر کمی باز کنیم و آن را در جای خود قرار دهیم.



(الف)



(ب)

شکل ۴-۷۱

* عیب دیگری که در سیستم کلاچ به وجود می‌آید فشردگی و کوبیدگی نمد است. در این حالت ضخامت نمد کم شده است و سیستم کلاچ نمی‌تواند عمل کند. در این حالت یا باید نمد را با نمد مناسب عوض کنید، یا به‌طریقی ضخامت نمد را به حالت اولیه برگردانید.

● یک سیستم کلاچ لغزنده یا نمدی را باز کنید، سپس اجزای آن را مورد بررسی قرار دهید و نام قطعات آن را به‌خاطر بسپارید.

● کلاچ همیشه باید تنظیم شود. این کار توسط پیچ تنظیم موجود روی کلاچ انجام می‌گیرد.

● پیچ تنظیم روی کلاچ را شناسایی کنید.

● در صورتی که کلاچ با پیچ قابل تنظیم نباشد، نمد کلاچ کهنه، ساییده یا کثیف شده است. در این حالت باید واشر نمدی را تعویض و تمام قسمت‌های کلاچ را با الکل و پنبه تمیز کنید.

● سیستم کلاچ باز شده را که در اختیار دارید با استفاده از الکل و قلم‌مو تمیز کنید و قطعات آن را مجدداً در جای خود قرار دهید.

● آنچه را که در این کار عملی فرا گرفته‌اید به اختصار توضیح دهید.

● دستگاه ضبط صوت را ببندید و آن را آزمایش کنید.

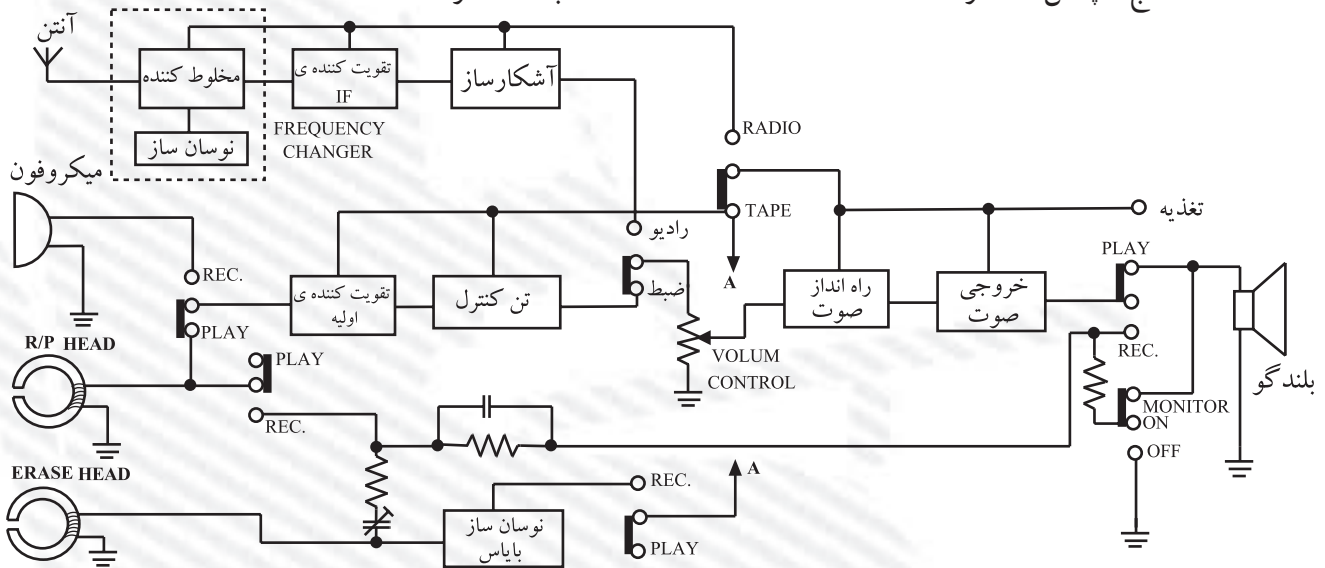
برخی از کلاچ‌ها فاقد پیچ تنظیم است و با تنظیم فنر، فشار روی دیسک تنظیم می‌شود.

نتایج:

.....
.....
.....
.....
.....
.....
.....

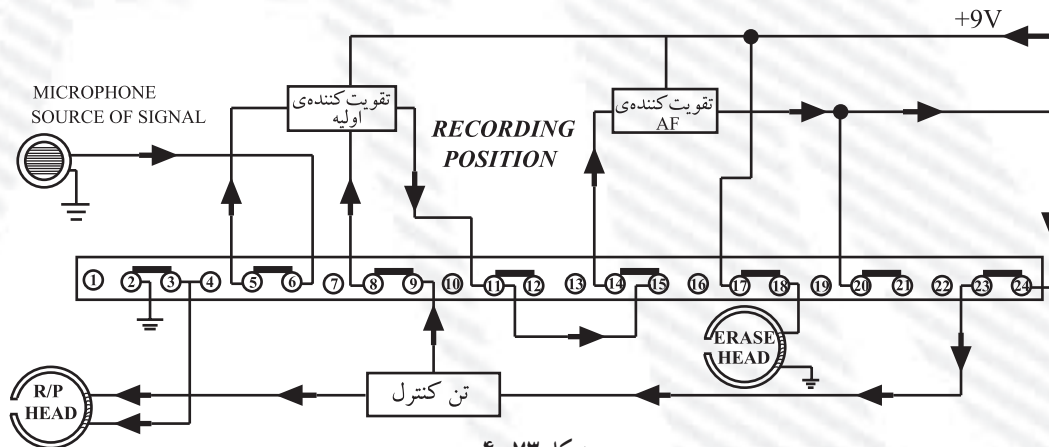
آزمون پایانی (۴)

- در دستگاه ترکیبی رادیو - ضبط شکل ۴-۷۲ قسمت رادیو با کدام کلید فعال می‌شود؟
 - کلید رکورد
 - کلید on/off دستگاه
 - کلید رادیو - ضبط
 - کلید باند
- با توجه به بلوک دیاگرام شکل ۴-۷۲ کدام حالت دستگاه ترکیبی رادیو - ضبط را نشان می‌دهد؟
 - پخش صدا از رادیو
 - ضبط صدا از رادیو
 - پخش صدا از هد
 - ضبط صدا از هد



شکل ۴-۷۲ - یک نوع دستگاه ترکیبی رادیو - ضبط

- طبقات مشترک را در بلوک دیاگرام سؤال ۲ نام ببرید.
- با توجه به شکل ۴-۷۳ کلید رکورد ضبط صوت در کدام وضعیت قرار گرفته است؟



شکل ۴-۷۳

۵- در یک دستگاه صوتی یا تصویری، از کدام جک یا سوکت می‌توان صدای دستگاه را دریافت کرد؟

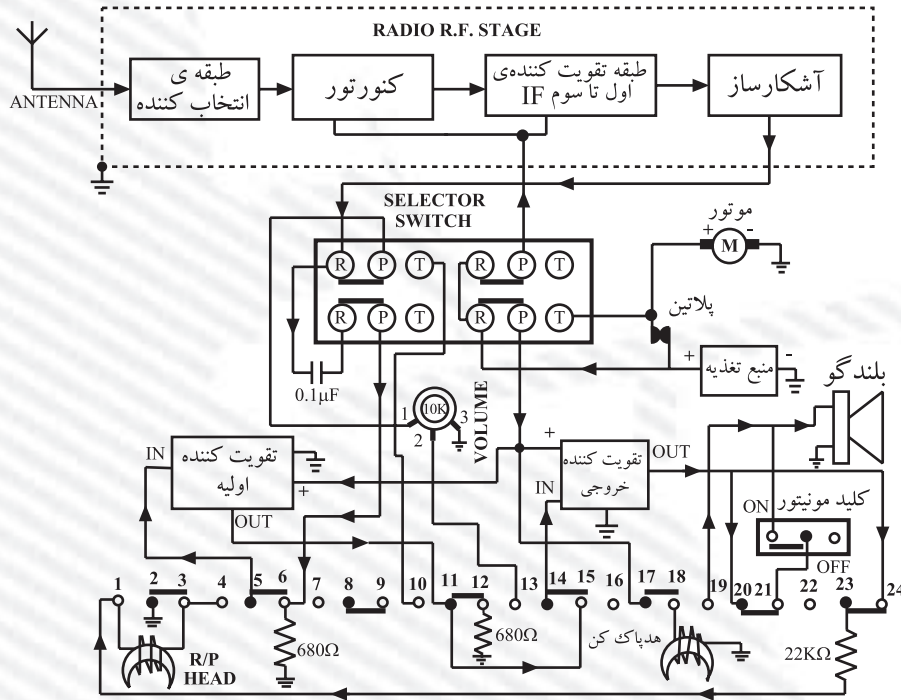
الف - هدفون، میکروفون ب - گوشی EAR و خط AUX

ج - Audio in د - هدفون - گوشی EAR - Audio out

۶- در بلوک دیاگرام شکل ۴-۷۴ دستگاه ترکیبی «راديو - ضبط» در کدام وضعیت قرار دارد؟

الف - پخش صدای راديو ب - پخش صدای نوار کاست

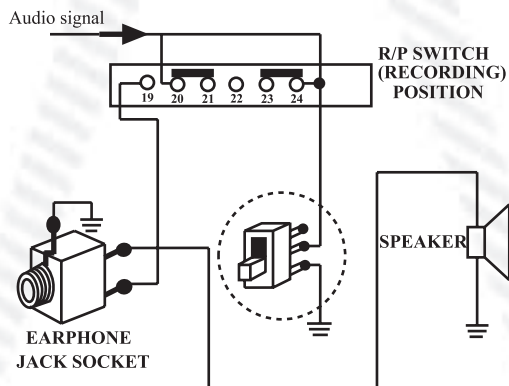
ج - در حالت ضبط صدای راديو د - ضبط صدای میکروفون



شکل ۴-۷۴

۷- وظیفه‌ی کلید نمایش داده شده در شکل

۴-۷۵ را بنویسید.



شکل ۴-۷۵

۸- کاربرد آی سی STK چیست؟

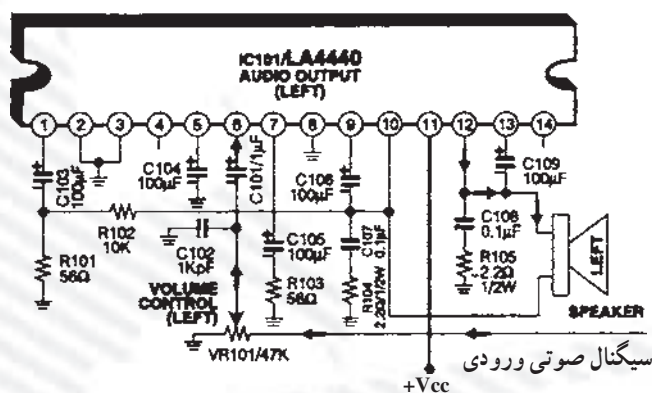
الف - تقویت کننده ی اولیه ی صوتی

ج - تقویت کننده ی اولیه و قدرت صوتی

ب - تقویت کننده و تِن کنترل

د - رگولاتور ولتاژ

۹- نوع آی سی نشان داده شده در شکل ۴-۷۶ را بنویسید. و نحوه ی ورود و خروج سیگنال صوتی و اعمال ولتاژ تغذیه به پایه های آن را شرح دهید.



شکل ۴-۷۶

آزمون عملی

در این مرحله، مراحل ضبط صدا، شناسایی دکمه ها و کلیدها از بیرون دستگاه مورد آزمون قرار می گیرد. همچنین از هنجار خواسته می شود، برای نمونه، یک دستگاه را باز کند و اجزای داخلی آن را، با توجه به متن درس، شناسایی کند و هر یک را نام ببرد. در نهایت آی سی های طبقات صوتی را باید مشخص کند و تعدادی از سیگنال های آن را شناسایی کند.

فصل پنجم

به کارگیری انواع ابزارهای ویژه برای سرویس، نگهداری و تعمیر دستگاه‌های ترکیبی رادیو – ضبط

هدف کلی

استفاده‌ی دقیق از ابزارهای ویژه‌ی مربوط به دستگاه‌های اندازه‌گیری رادیو – ضبط کاستی و به کارگیری آن‌ها در سرویس و تعمیر و نگهداری دستگاه‌های ضبط صوت نواری

هدف‌های رفتاری: انتظار دارد پس از آموزش این فصل، فراگیر بتواند:

- ۱- ابزارهای ویژه‌ی تعمیر دستگاه‌های صوتی را از یکدیگر تشخیص دهد.
- ۲- نوار استاندارد را تعریف کند.
- ۳- نوار و کاست پاک‌کننده را تعریف کند.
- ۴- دلیل اندازه‌گیری و تنظیم‌های لازم در یک دستگاه ضبط صوت را توضیح دهد.
- ۵- دلیل تنظیم کردن هد ضبط – پخش را شرح دهد.
- ۶- انواع تنظیم مکانیکی هد را نام ببرد.
- ۷- نحوه‌ی کار دستگاه خنثی‌کننده‌ی پس‌ماند مغناطیسی هد دمگنتایزر (Demagnetizer) را شرح دهد.
- ۸- نحوه‌ی تنظیم‌های مکانیکی هد را توضیح دهد.
- ۹- انواع تنظیم الکتریکی دستگاه ضبط صوت را شرح دهد.
- ۱۰- نحوه‌ی تنظیم‌های مکانیکی دستگاه ضبط صوت را توضیح دهد.
- ۱۱- انواع عیب‌های کلی سیستم را تجزیه و تحلیل کند، دلایل آن‌ها را بیابد و بتواند آن‌ها را رفع کند.



ساعات آموزش

جمع

عملی

نظری

۱۲

۶

۶

پیش‌آزمون (۵)

۱- آومتر مجموعه‌ای از است.

الف) اهم‌متر - آمپر‌متر

ب) آمپر‌متر - ولت‌متر

ج) اهم‌متر - ولت‌متر

د) اهم‌متر - آمپر‌متر - ولت‌متر

۲- برای پیاده کردن قطعات SMD سوخته از روی برد به چه ابزاری نیاز است؟

الف) اسیلوسکوپ - آومتر

ب) هویه‌ی انبری - سیگنال ژنراتور AF

ج) پنس - هویه

د) قلع‌کش - ذره‌بین

۳- نوار استاندارد به چه منظور استفاده می‌شود؟

الف) تنظیم هد

ب) پاسخ فرکانسی تقویت‌کننده‌های اولیه‌ی هد

ج) اندازه‌گیری در صد اعوجاج و آزمایش سطح دامنه (د) تمام موارد فوق

۴- تنظیمات هد بر چند نوع است؟

الف) ۲ نوع

ب) ۳ نوع

ج) ۴ نوع

د) ۵ نوع

۵- کدام یک از موارد زیر جزو تنظیم‌های مکانیکی ضبط صوت است؟

الف) تنظیم جریان بایاس هد

ب) لق شدن محور موتور

ج) اندازه‌گیری پاسخ فرکانسی

د) تنظیم هدپخش

۱-۵- آشنایی با ابزارهای مخصوص تعمیر دستگاه‌های صوتی

برای تعمیر و نگهداری هر دستگاه الکترونیکی، از جمله سیستم‌های صوتی، نیاز به داشتن اطلاعات نظری و تجربی در زمینه‌ی مربوطه است. یک تکنسین یا تعمیرکار الکترونیک علاوه بر آشنایی کامل به اصول کار دستگاه، از جمله نقشه‌خوانی، باید اطلاعاتی درباره‌ی ابزار و وسایل آزمایشگاهی نیز داشته باشد (شکل ۱-۵).

چنانچه یک تعمیرکار بتواند ابزار و تجهیزات مناسب موردنیاز خود را برای تعمیر دستگاه تأمین کند، در زمان صرف شده به منظور تعمیر یک سیستم صوتی صرفه‌جویی به عمل آورده است.

گاهی برای تعمیر یک دستگاه صوتی، ضرورتی به استفاده از اسیلوسکوپ و یا سیگنال ژنراتور AF نیست ولی یک آوومتر و مجموعه‌ای از ابزار و آچارهای مخصوص ضرورت دارد.

ابزار و وسایلی که ذکر می‌شود کمک زیادی به تعمیر دستگاه‌های صوتی می‌کند.

در بودمان‌های قبلی، طرز استفاده از دستگاه‌ها و ابزارهای مورد نیاز در کارهای الکترونیکی را فرا گرفته‌اید، در این قسمت به معرفی برخی از ابزارها که استفاده‌ی ویژه در تعمیر دستگاه‌های صوتی دارند می‌پردازیم.

یک تعمیرکار الکترونیک علاوه بر آشنایی کامل به اصول کار دستگاه، از جمله نقشه‌خوانی، باید اطلاعاتی درباره‌ی ابزار و وسایل آزمایشگاهی نیز داشته باشد.



شکل ۱-۵- تعمیر و نگهداری یک دستگاه ضبط صوت

گاهی می‌توان با یک مولتی‌متر و تعدادی ابزار ساده، یک دستگاه را تعمیر کرد.

ابزار و وسایلی که در این فصل به آنها اشاره می‌شود و کمک زیادی به تعمیر دستگاه‌های صوتی می‌کند عبارتند از:

- دستور کار تعمیری (Service manual)
- دستگاه دم‌گنتایزر یا مغناطیس زدا
- نوار ضبط شده استاندارد برای تعمیر دستگاه
- نوار کاست تمیزکننده‌ی هد
- ابزار مورد نیاز برای کشیدن قطعات SMD از روی بُرد.

یادآور می شود یکی از ابزارهای مهم برای تعمیر دستگاه های مختلف الکترونیکی و الکتریکی استفاده از دستور کار تعمیری (Service manual) است که توسط کارخانه ی سازنده ارائه می شود و بنابر این نحوه ی استفاده از دستور کار تعمیر دستگاه، از اهمیت ویژه ای برخوردار است. در شکل ۲-۵ تصویری از پشت جلد دستور کار تعمیری (Service manual) و یکی از صفحات داخل آن را ملاحظه می کنید.

CD-C480W, CP-C480W

SHARP SERVICE MANUAL

Video CD Music System
XL-70V



400w

No. 57757CDC480W/



CD-C480W CP-C480W

CD-C480W, CP-C480W, center speaker system and surround speaker system constitute CD-C480W.

• In the interests of user-safety the set should be restored to its original condition and only parts identical to those specified be used.

● SOUND RETRIEVAL SYSTEM

• SRS technology Licensed from SRS Labs. SRS technology holds the following patents: U.S. Patent No. 4,748,669, U.S. Patent No. 4,841,572 and U.S. Patent No. 4,866,774.
• SRS the SRS Logo (●) and the SOUND RETRIEVAL SYSTEM are registered trademarks of SRS Labs, Inc.

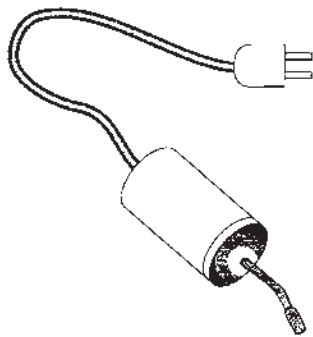
COMPACT
disc
DIGITAL AUDIO

● DOLBY SURROUND
PRO-LOGIC

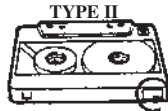
Manufactured under license from Dolby Laboratories Licensing Corporation. DOLBY, the double-D symbol **DD** and "PRO LOGIC" are trademarks of Dolby Laboratories Licensing Corporation.

CONTENTS

	Page
SAFETY PRECAUTION FOR SERVICE MANUAL	2
VOLTAGE SELECTION	2
AC POWER SUPPLY CORD AND PLUG	2
SPECIFICATIONS	3
NAMES OF PARTS	4
OPERATION MANUAL	6
DISASSEMBLY	7
REMOVING AND REINSTALLING THE MAIN PARTS	10
ADJUSTMENT	11
NOTES ON SCHEMATIC DIAGRAM	14
TYPES OF TRANSISTOR AND LED	14
BLOCK DIAGRAM	15
SCHEMATIC DIAGRAM / WIRING SIDE OF P.W. BOARD	18
WAVEFORMS OF CD CIRCUIT	39
TROUBLESHOOTING (CD SECTION)	40
FUNCTION TABLE OF IC	44
FL DISPLAY	53
REPLACEMENT PARTS LIST/EXPLODED VIEW	

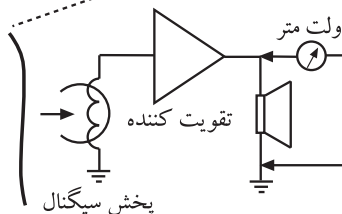
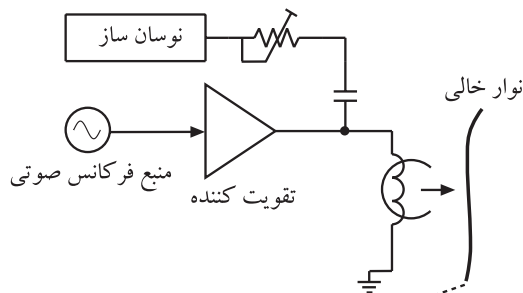


شکل ۳-۵ دستگاه دمگنتایزر



نوع سیگنال	فرکانس	زمان ضبط (دقیقه)
	1 kHz	۲ - ۵
	3 kHz	۲ - ۵
	6/3 kHz	۲ - ۵
	10 kHz	۲ - ۵
-----	-----	---

شکل ۴-۵ نوار استاندارد و مشخصات آن



شکل ۵-۵ پخش سیگنال ضبط شده برای تنظیم هد

۲-۵- ابزارهای ویژه تعمیر دستگاه‌های صوتی

۱-۲-۵ دستگاه دمگنتایزر یا مغناطیس‌زدا: این

دستگاه برای از بین بردن اثر پس ماند مغناطیسی در هد ضبط و پخش کاربرد دارد (شکل ۳-۵).

امروزه به دلیل بالا بودن کیفیت دستگاه‌های ضبط و پخش،

دستگاه‌های مغناطیس‌زدا کمتر کاربرد دارد.

۲-۲-۵ نوار ضبط شده استاندارد برای تعمیر

دستگاه: نوار استاندارد، برای تنظیم هد، پاسخ فرکانسی تقویت‌کننده‌های اولیه هد، اندازه‌گیری درصد اعوجاج و آزمایش سطح دامنه‌ی سیگنال ضبط شده به کار می‌رود (شکل ۴-۵).

این نوار مشابه نوار تستی است که در قسمت‌های قبلی

ساخته‌اید، با این تفاوت که کیفیت آن بسیار بالا و قابل اعتماد است.

معمولاً روی نوار استاندارد، یک تن ثابت سینوسی مانند

1 kHz، 3 kHz، 6/3 kHz، 10 kHz، 15 kHz و 20 kHz را

با فاصله‌ی زمانی معین و با کیفیت بالا ضبط می‌کنند. نوار

استاندارد اغلب برای سرعت نوارهای 9/5 سانتی متر بر ثانیه و 19 سانتی متر بر ثانیه تهیه می‌شود.

در گذشته کارخانجات سازنده‌ی دستگاه ترکیبی رادیو -

ضبط یک نوار استاندارد برای تنظیم هد به همراه کاتالوگ دستگاه

عرضه می‌کردند.

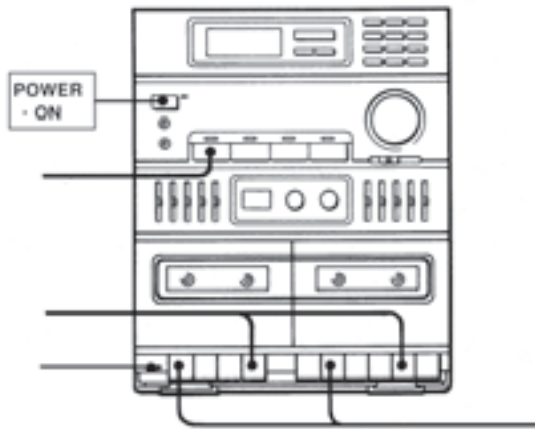
لازم به یادآوری است که تعمیرکار می‌تواند نوار تست

برای تنظیم هد درست کند. یک نمونه نوار تست را قبلاً تهیه کرده‌اید.

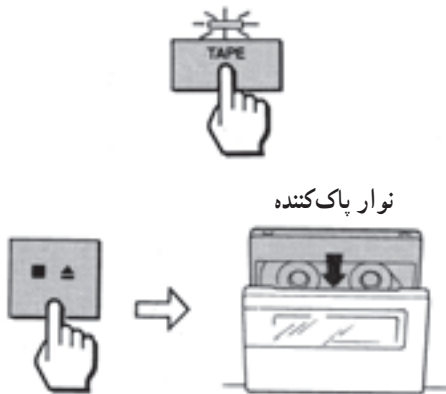
استاندارد بودن نوار تست ساخته شده بستگی به کیفیت

دستگاه‌ها و ... دارد. در شکل ۵-۵ نحوه‌ی تولید نوار تست را

مشاهده می‌کنید.



۳-۲-۵- نوار کاست تمیزکننده‌ی هد: برای ضبط صوت‌های کاستی، بعد از این که دستگاه برای چند ساعت کار معین مورد استفاده قرار گرفت، ضروری است که از نوارهای تمیزکننده‌ی هد استفاده شود. نوار یا کاست پاک‌کننده معمولاً برای دستگاه‌های ضبط استریوی چندکاناله ساخته می‌شود. از این نوار می‌توان برای تمیز کردن هد دستگاه‌های معمولی نیز استفاده کرد.



نوار پاک‌کننده



کلید بخش

شکل ۵-۶- نوار و کاست پاک‌کننده

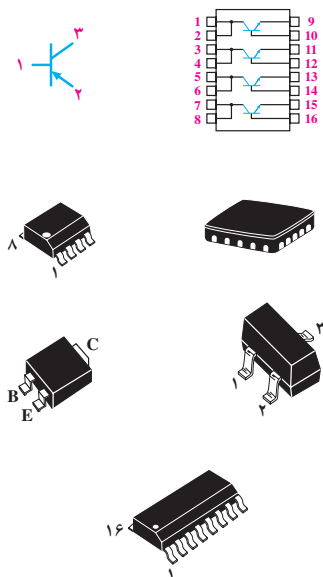
یکی از ابزار و وسایلی که کمک زیادی به تعمیر دستگاه‌های صوتی می‌کند، نوار کاست تمیزکننده‌ی هد است. بعد از اینکه دستگاه ضبط صوت کاستی برای چند ساعت کار کرد باید از نوارهای تمیزکننده‌ی هد استفاده شود.

برای تمیز کردن هد، نوار پاک‌کننده را مشابه نوار اصلی در داخل ضبط قرار می‌دهند (شکل ۵-۶).

هر بار که نوار تمیزکننده هد یک دور کامل را طی می‌کند، یک بوق شنیده می‌شود، برای تمیز کردن کامل هد و کاپستان باید نوار را پس از طی چند دور کامل و شنیدن چند بوق از دستگاه خارج کرد.

۴-۲-۵- پیاده کردن قطعات SMD: قطعات نصب

سطحی قطعاتی هستند که بدون سوراخ کردن مدار چاپی، روی سطح بُرد لحیم می‌شوند و از طریق نوارهای مسی که روی فیبر چاپ شده است اتصال را برقرار می‌کنند. در شکل ۵-۷ نمونه‌ای از قطعات نصب سطحی را مشاهده می‌کنید.



شکل ۵-۷- چند نمونه قطعات نصب سطحی

۱- SMD: مخفف کلمات Surface Mounted Device و به معنی قطعات نصب سطحی است.



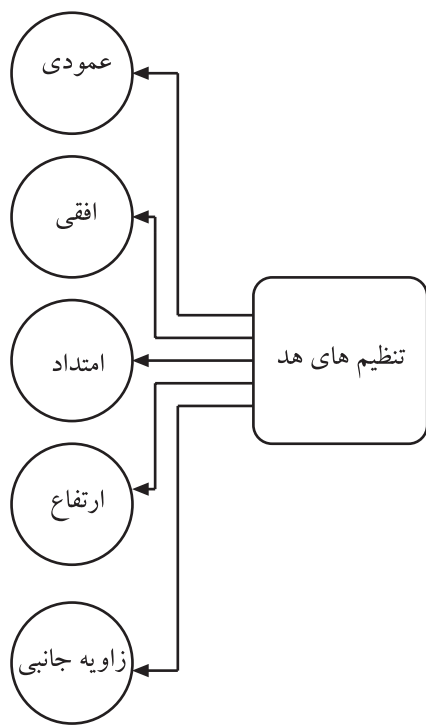
برای پیاده کردن قطعات SMD سوخته از روی بُرد به یک پنس، هویه‌ی انبری یا هویه‌ی هوای داغ نیاز داریم. در شکل ۵-۸ ابزار کار مورد نیاز و نحوه‌ی کشیدن قطعه از روی بُرد SMD نشان داده شده است. برای انجام عمل لحیم کاری روی قطعات مختلف، اگر هویه با وات مناسب انتخاب نشود، به قطعه یا بُرد مدار چایی آسیب می‌رساند، یعنی درجه و میزان هوای داغ در ارتباط با پیاده کردن قطعات نصب سطحی نیز اهمیت دارد که با توجه به نوع قطعه و کاتالوگ دستگاه انتخاب می‌شود.

برای پیاده کردن قطعات SMD سوخته از روی بُرد به یک پنس، هویه‌ی انبری یا هویه‌ی هوای داغ نیاز داریم.

شکل ۵-۸- ابزار مورد نیاز برای کشیدن قطعات SMD از روی بُرد

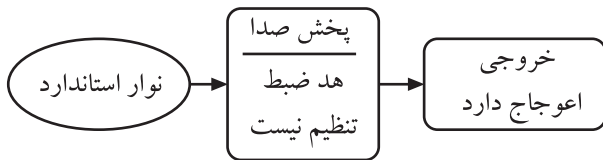
۳-۵- تنظیم‌های ویژه‌ی دستگاه‌های ترکیبی رادیوضبط

۱-۳-۵- انواع تنظیم‌های مربوط به هد ضبط و پخش: برای این که ضبط سیگنال بر روی نوار دارای کیفیت بالایی باشد، لازم است هد‌های ضبط و پخش از نظر مکانیکی به‌طور کامل و بسیار دقیق تنظیم شوند. این تنظیم‌ها شامل تنظیم عمودی، زاویه‌ی تماس افقی، امتداد یا راستا، ارتفاع و زاویه‌ی جانبی نسبت به نوار است (شکل ۵-۹).

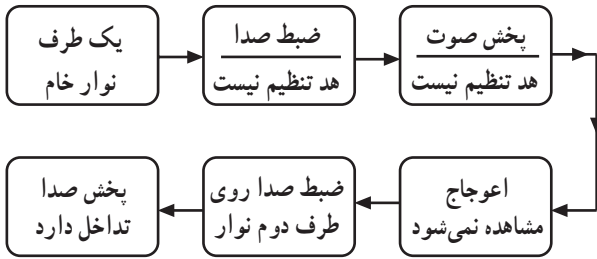


شکل ۵-۹- انواع تنظیم‌های هد

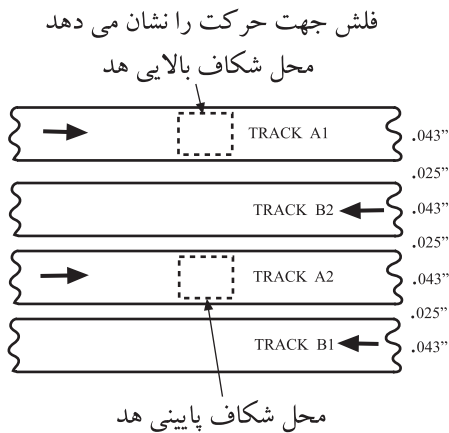
امروزه در دستگاه‌های مدرن، تنظیم هد فقط توسط دو بیچ انجام می‌شود.



شکل ۵-۱۰- پخش سیگنال توسط دستگاهی که هد آن تنظیم نیست.



شکل ۵-۱۱- هد دستگاه تنظیم نیست.



شکل ۵-۱۲- موقعیت چهار لبه‌ی روی نوار

برای تنظیم دقیق هد نیاز به یک نوار استاندارد مناسب داریم. هدهای تنظیم نشده، باعث بروز اشکال در عمل ضبط و پخش می‌شود. اگر یک نوار پرشده‌ی استاندارد کارخانه را در دستگاه ضبط صوتی که هد آن تنظیم نیست قرار دهیم و سیگنال خروجی بلندگو را مشاهده کنیم با اعوجاج زیادی مواجه می‌شویم (شکل ۵-۱۰) و اگر صدایی را توسط دستگاه ضبط صوت که هد آن تنظیم نیست، ضبط کنیم و سپس صدای آن را توسط همان دستگاه بشنویم، صدا قابل قبول خواهد بود. زیرا صدا در هر دو حالت ضبط و پخش در شرایط تنظیم نبودن هد بازسازی می‌شود. البته اگر صدا را روی دو لبه‌ی نوار (پشت و رو) ضبط کنیم، تداخل به وجود می‌آید (شکل ۵-۱۱).

عمل تنظیم هد کار بسیار حساسی است. ضرورت دقت در تنظیم هد را از اندازه‌ی لبه‌ی نوار در شکل ۵-۱۲ می‌توان تشخیص داد. اگر سطح هد ضبط نسبت به پخش در موقعیت بالاتر یا پایین‌تر نسبت به شیار خود قرار گیرد، صدا دارای اعوجاج می‌شود.

فاصله‌ی لبه‌های نوار می‌تواند عاملی برای تنظیم هد باشد.

برای این که ضبط سیگنال بر روی نوار دارای کیفیت بالایی باشد، لازم است هدهای ضبط و پخش از نظر مکانیکی به طور کامل و بسیار دقیق تنظیم شوند. برای تنظیم دقیق هد نیاز به یک نوار استاندارد مناسب داریم. هدهای تنظیم نشده، باعث بروز اشکال در عمل ضبط و پخش می‌شود.



شکل ۵-۱۳- دستگاه ضبط صوت



شکل ۵-۱۴- وسایل و ابزار مورد نیاز



شکل ۵-۱۵

۴-۵- کار عملی شماره ۱

۱-۴-۵- هدف کار عملی: سرویس و آماده‌سازی

دستگاه ضبط صوت قبل از تنظیم هد

۲-۴-۵- خلاصه‌ی کار عملی: در این کار عملی،

ابتدا به سرویس‌های مقدماتی قبل از تنظیم هد می‌پردازیم و سپس هد را تنظیم می‌کنیم.

۳-۴-۵- ابزار، تجهیزات و مواد مورد نیاز

□ ضبط صوت یک دستگاه (مشابه شکل ۵-۱۳)

□ پیچ‌گوشتی مناسب یک عدد

□ الکل به مقدار کافی

□ پنبه به مقدار کافی

□ دمگنتایزر هد یک عدد

□ نوار استاندارد و تست یک عدد

□ مرکب یا جوهر مقداری

□ سیگنال ژنراتور صوتی یک دستگاه

□ ولت‌متر یک عدد

□ اسیلوسکوپ یک دستگاه

□ نوار چسب مخصوص یک عدد

وسایل و ابزار مورد نیاز در این کار عملی را در شکل ۵-۱۴

مشاهده می‌کنید.

۴-۴-۵- دستورات ایمنی و حفاظتی

▲ هنگام کار در محیط آزمایشگاه نظم و مقررات را رعایت

کنید (شکل ۵-۱۵).



▲ از روشن و خاموش کردن دستگاه‌هایی که به عملکرد آنها آشنا نیستید و ارتباطی به کار شما ندارد جداً خودداری کنید (شکل ۱۶-۵).

شکل ۱۶-۵- به قسمت‌های الکتریکی دستگاه در حال کار دست نزنید!

▲ از وسایل و دستگاه‌های اندازه‌گیری حساس و میزکار موجود در آزمایشگاه مراقبت به عمل آورید (شکل ۱۷-۵).



شکل ۱۷-۵- میزکار آزمایشگاه الکترونیک

▲ از وسایل و ابزارهای مخصوص تعمیرات دستگاه‌های الکترونیکی استفاده کنید و از عایق بودن دسته‌های ابزار از قبیل انبردست، دم‌باریک و پیچ‌گوشتی اطمینان حاصل کنید (شکل ۱۸-۵).



روکش عایقی آن سالم باشد

عایق کامل باشد

شکل ۱۸-۵- وسایل و ابزار مخصوص تعمیرات الکترونیکی



شکل ۱۹-۵

▲ هنگام اندازه‌گیری اهم قطعات و یا بررسی شاسی دستگاه و یا لحیم‌کاری، دو شاخه‌ی دستگاه ضبط صوت را از پریز برق بیرون بکشید (شکل ۱۹-۵).



شکل ۲۰-۵ اگر به تعمیر لوازم الکترونیکی می‌پردازید باید ترانسفورمر ایزوله‌کننده را مورد استفاده قرار دهید تا دستگاه تعمیری و مورد آزمایش از فاز و نول شهر مستقل شود.

▲ از ترانس ایزوله‌ی ۱:۱ با فیوز مناسب استفاده کنید تا دچار برق‌گرفتگی نشوید (شکل ۲۰-۵).

▲ در باز کردن و بستن در محفظه‌ی نوار، شتاب نکنید.
▲ نوار را به آرامی در داخل دستگاه قرار دهید (شکل ۲۱-۵).

▲ هنگام باز کردن قاب دستگاه به خارهای پلاستیکی دستگاه توجه کنید.

▲ به قطعات مکانیکی دستگاه فشار وارد نکنید.

▲ در صورتی که از منبع تغذیه‌ی جداگانه استفاده می‌کنید مراقب میزان ولتاژ تغذیه‌ی دستگاه باشید.

▲ هنگام جابه‌جایی وسایل و دستگاه‌های آموزشی با اندازه‌گیری که حساس هستند، کاملاً مواظب باشید که وسیله‌ای به زمین نیفتد.



شکل ۲۱-۵ روش صحیح قرار دادن نوار در دستگاه

۵-۴-۵- مراحل اجرای کار عملی

قسمت اول: سرویس‌های مقدماتی قبل از تنظیم هد

● قاب دستگاه را باز کنید.

● در صورت نیاز، پیچ‌هایی را که نیاز به دسترسی به اجزای

هد دارد آزاد کنید.

نکته‌ی مهم: برخی از تنظیم‌های مربوط به هد ممکن است روی دستگاه شما موجود نباشد. در این صورت از اجرای آن صرف‌نظر کنید و به مرحله‌ی بعدی بروید.

● قبل از تنظیم هد قسمت‌های زیر را مطابق شکل ۵-۲۲

به ترتیب با الکل و پنبه کاملاً تمیز کنید.

- هد ضبط - پخش

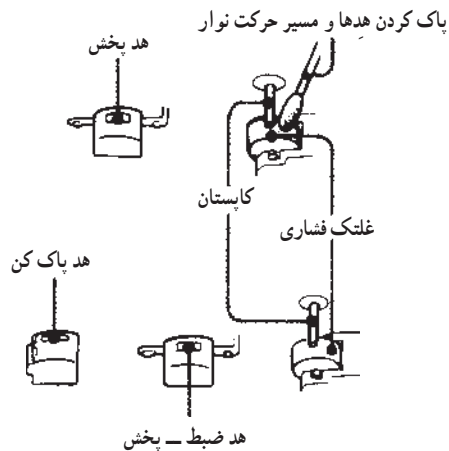
- هد پاک‌کن

- غلتک فشاری

- کاپستان

- چرخ طیار

- تسمه‌ی موتور



۱- در محفظه‌ی نوار کاست را باز کنید.

۲- با گوش پاک‌کن آغشته به الکل تمام قطعات را

تمیز کنید.

۳- تا هنگام خشک شدن کامل قطعات نوار را در

دستگاه قرار ندهید.

● علاوه بر پاک کردن قطعات فوق، هد ضبط - پخش باید

از نظر پس‌ماند مغناطیسی خنثی شود. معمولاً بعد از هر ۱۰

ساعت کار دستگاه، قبل از ضبط سیگنال، عمل تمیز کردن انجام

می‌شود. همچنین خنثی‌سازی مغناطیسی هد بعد از ۲۰ یا ۳۰

ساعت کار باید صورت بگیرد.

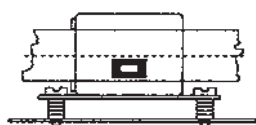
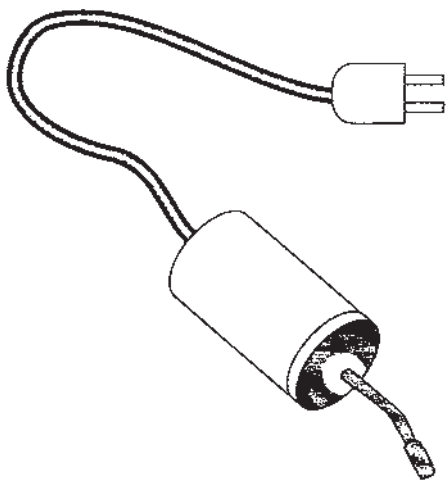
انجام مغناطیس‌زدایی هد در صورتی اجرا شود که

در دستور کار سرویس دستگاه توسط کارخانه توصیه شده

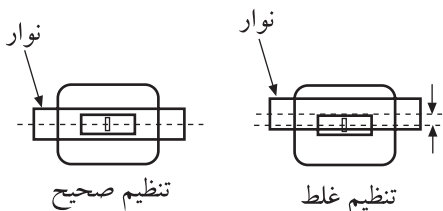
باشد.

در دستگاه‌های مدرن، مغناطیس‌زدایی ضرورت ندارد.

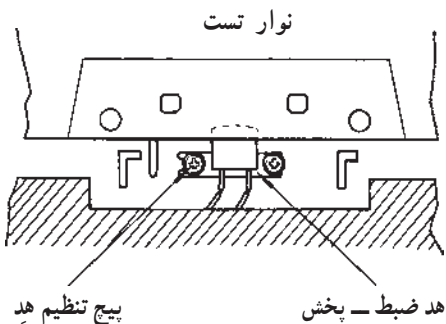
اجرای این آزمایش اختیاری است و در صورتی که امکانات وجود داشته باشد اجرا شود.



شکل ۲۳-۵- دمگنتایزر هد



شکل ۲۴-۵- تنظیم ارتفاع هد



شکل ۲۵-۵- پیچ تنظیم ارتفاع هد در دستگاه‌های ضبط ریلی موجود است و در دستگاه‌های ضبط صوت کاستی فقط یک پیچ تنظیم هد وجود دارد.

● یک دمگنتایزر هد را طبق شکل ۲۳-۵ به هد نزدیک کنید و آن را به برق اتصال دهید.

● نوک کابل خروجی مغناطیس‌زدا را به آرامی روی شیار هد بکشید، به طوری که هیچ‌گونه خراشی روی آن ایجاد نشود. می‌توانید برای جلوگیری از ایجاد خراش، سطح صیقلی هد را با یک قطعه نوارچسب که روی شکاف هد قرار می‌گیرد ببوشانید. در نهایت، مغناطیس‌زدا را به آرامی و به تدریج از سطح هد دور کنید و حداقل در فاصله‌ی یک متری از هد نگه دارید و آن را خاموش کنید.

قسمت دوم: تنظیم ارتفاع هد

(اختیاری است و در صورت وجود تجهیزات انجام شود).

● تنظیم ارتفاع هد را می‌توان با کمک چشم و برابر ساختن فاصله‌ی بین لبه‌های نوار و لبه‌های صفحه‌های محافظ بالایی و پایینی هد تنظیم کرد.

● برای تنظیم ارتفاع هد‌های استریو، از یک نوار استاندارد و تست استفاده کنید.

● در این نوار استاندارد، سیگنال صوتی مطابق شکل

۲۴-۵ تنها روی باند محافظ ضبط شده است. هد را طوری تنظیم کنید که دامنه‌ی سیگنال صوتی دولبه به کمترین مقدار خود برسد. در این حالت ارتفاع هد تنظیم شده است.

● تنظیم ارتفاع هد با استفاده از پیچ‌های تنظیم ارتفاع،

طبق شکل ۲۵-۵ انجام می‌شود.

نکته‌ی مهم: در دستگاه‌های ضبط صوت کاستی

تنظیم هد فقط توسط دو پیچ صورت می‌گیرد و فقط تنظیم ارتفاع و تنظیم افقی هد ضرورت دارد. انواع دیگر تنظیم‌ها، برای ضبط صوت‌های ریلی و حرفه‌ای مورد استفاده قرار می‌گیرد.