

شکل ۳-۳۷- سیستم انتقال نوار با دکمه‌های فشاری



شکل ۳-۳۸- کلید فشاری Play

پاسخ:

پاسخ:
.....
.....
.....
.....

۳-۶- کار عملی شماره ۲

۳-۶-۱- هدف کار عملی: آشنایی با سیستم انتقال نوار در یک نمونه دستگاه ضبط صوت (شکل ۳-۳۷).

۳-۶-۲- خلاصه‌ی کار عملی: در این کار عملی به بررسی عملی نحوه‌ی کار سیستم انتقال نوار در دستگاه ضبط صوت می‌پردازیم.

۳-۶-۳- ابزار و تجهیزات و مواد مصرفی مورد نیاز:

- ضبط صوت
- یک دستگاه
- نوار کاست ضبط شده
- یک عدد
- نوار کاست خام
- یک عدد
- پیچ‌گوشی مناسب جهت بازکردن قاب دستگاه ضبط صوت

۳-۶-۴- دستورات ایمنی و حفاظتی

▲ دستورات ایمنی و حفاظتی کار عملی شماره ۱ مرحله‌ی ۳-۵ را رعایت کنید.

▲ قاب دستگاه ضبط صوت را با نظارت مربی باز کنید و دقت کنید که صدمه‌ای به دستگاه وارد نشود.
▲ از پیچ‌گوشی مناسب برای بازکردن قاب دستگاه استفاده کنید تا پیچ‌ها هرز نشوند.

۳-۶-۵- مراحل اجرای کار عملی

- قاب دستگاه ضبط صوت را باز کنید.
- کلید فشاری Play را فشار دهید (شکل ۳-۳۸).

سؤال: جهت حرکت قرقره‌ها را روی دِک مشاهده و یادداشت کنید.

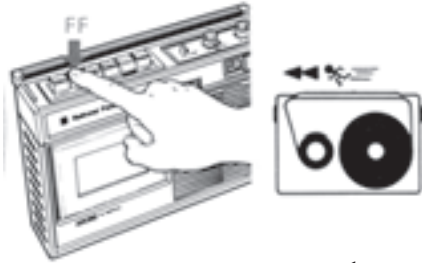
سؤال: نحوه‌ی درگیر شدن چرخ‌دنده‌ها با محور موتور و قرقره و دوک‌ها را، در زمان فشردن کلید فشاری Play، به اختصار شرح دهید.

- کلید فشاری Play را در وضعیت اولیه قرار دهید.
- نوار کاست ضبط شده را داخل محفظه‌ی نوار قرار دهید.
- ولوم دستگاه را کاملاً ببندید تا ایجاد مزاحمت نکند.
- مجدداً کلید فشاری Play را فشار دهید.

سؤال: جهت حرکت قرقره‌ی مخزن و قرقره‌ی جمع‌کن نوار را یادداشت کنید.

- کلید Play را به حالت اولیه برگردانید.
- نوار کاست را از محفظه‌ی نوار دستگاه خارج کنید.
- کلید فشاری جلوبر سریع (F.F) را فشار دهید (شکل

۳۹-۳).



شکل ۳۹-۳- کلید فشاری جلوبر سریع

پاسخ:

.....

.....

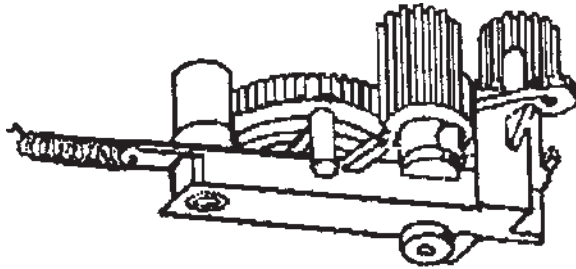
- جهت حرکت قرقره‌ها را مشاهده و یادداشت کنید.

سؤال: نحوه‌ی درگیر شدن چرخ‌دنده‌ها با محور موتور و قرقره و دک‌ها را در زمان فشردن کلید فشاری جلوبر سریع (F.F) مختصراً شرح دهید (شکل ۴۰-۳).

پاسخ:

.....

.....



شکل ۴۰-۳- چرخ‌دنده‌ی F.F

پاسخ:

.....

.....

- کلید فشار جلوبر سریع (F.F) را به حالت اولیه برگردانید.
- نوار کاست ضبط‌شده (یا خام) را داخل محفظه‌ی نوار قرار دهید.

- مجدداً کلید فشاری جلوبر سریع (F.F) را فشار دهید.

سؤال: جهت حرکت چرخ‌دنده‌ی F.F و قرقره‌ی تغذیه‌کننده و قرقره‌ی جمع‌کننده را یادداشت کنید.

پاسخ:

.....

.....

سؤال: سرعت حرکت قرقره‌ها در زمان فشردن کلید فشاری جلوبر سریع (F.F)، نسبت به وضعیت فشردن کلید فشاری Play در آزمایش قبل چگونه است؟ شرح دهید.

پاسخ:

.....

.....

سؤال: سرعت حرکت نوار در انتهای جلورفتن نوار، نسبت به سرعت حرکت نوار، در ابتدای جلورفتن نوار، چگونه است؟ دلیل آن را بنویسید.

پاسخ:

.....

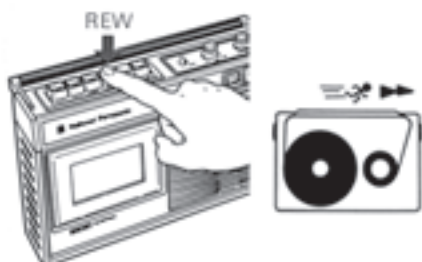
.....

سؤال: سرعت در این وضعیت با چه سیستمی کنترل می‌شود؟

● کلید فشاری جلو بر سریع (F.F) را به حالت اولیه برگردانید.

● نوار کاست را از محفظه‌ی نوار دستگاه خارج کنید.

● کلید فشاری برگشت سریع (F. REW) را فشار دهید (شکل ۳-۴۱).



شکل ۳-۴۱- کلید فشاری برگشت سریع

سؤال: جهت حرکت قرقره‌ها را مشاهده و یادداشت کنید.

سؤال: نحوه‌ی درگیر شدن چرخ‌دنده‌ها با محور موتور و قرقره و دوک‌ها را در زمان فشردن کلید فشاری برگشت سریع (F.REW) مختصراً شرح دهید.

شکل ۳-۴۲ درگیری برخی از چرخ‌دنده‌ها را نشان

می‌دهد.

● کلید فشاری برگشت سریع (F.REW) را به حالت اولیه

برگردانید.

● نوار کاست ضبط‌شده (یا خام) را داخل محفظه‌ی نوار

قرار دهید.

● مجدداً کلید فشاری برگشت سریع (F.REW) را فشار

دهید.

سؤال: جهت حرکت قرقره‌ی تغذیه‌کننده و قرقره‌ی

جمع‌کننده را یادداشت کنید.

سؤال: سرعت حرکت قرقره‌ها در زمان فشردن کلید

فشاری برگشت سریع (F.REW) نسبت به وضعیت فشردن بودن

کلید فشاری Play در آزمایش مرحله‌ی ۲ چگونه است؟

پاسخ:

.....

.....

.....

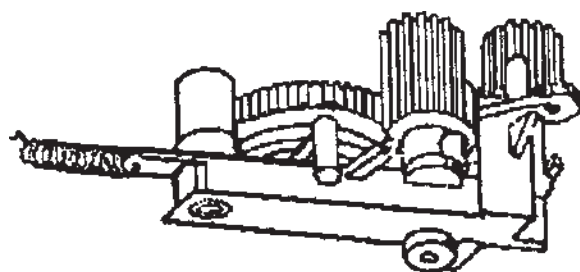
پاسخ:

.....

پاسخ:

.....

.....



شکل ۳-۴۲- چرخ‌دنده‌های هرزگرد و برگشت سریع

پاسخ:

.....

پاسخ:

.....

.....

سؤال: سرعت حرکت نوار در انتهای عقب رفتن نوار نسبت به سرعت حرکت نوار در ابتدای عقب رفتن نوار چگونه است؟ دلیل آن را بنویسید.

پاسخ:

.....

.....

سؤال: سرعت در این وضعیت با چه سیستمی کنترل می شود؟

- کلید فشاری برگشت سریع (F.REW) را به حالت اولیه برگردانید.
- نوار را از محفظه ی نوار خارج کنید.

پاسخ:

.....

.....



شکل ۳-۴۳- فشردن همزمان کلیدهای فشاری پخش (Play) و ضبط (Record)

کلید Record وظیفه ی ضبط سیگنال (صدا) را به عهده دارد، لذا باید کلیه ی اعمالی که از نظر انتقال نیرو به هنگام پخش صدا لازم است، اتفاق بیفتد. در واقع هنگامی که کلید Record فعال شود، به وسیله ی یک پایه یا اهرم، کلید Play را نیز فشرده می کند. این عمل در مکانیزم های جدیدتر منظور شده است و در مکانیزم های قدیمی تر هر دو کلید Play و Record باید فشرده شود (شکل ۳-۴۳).

- در محفظه ی نوار دستگاه را باز کنید.
- کلید Record را فعال کنید.

سؤال: تغییرات مکانیکی که با زدن این کلید ایجاد می شود چیست؟ آن ها را یادداشت کنید.

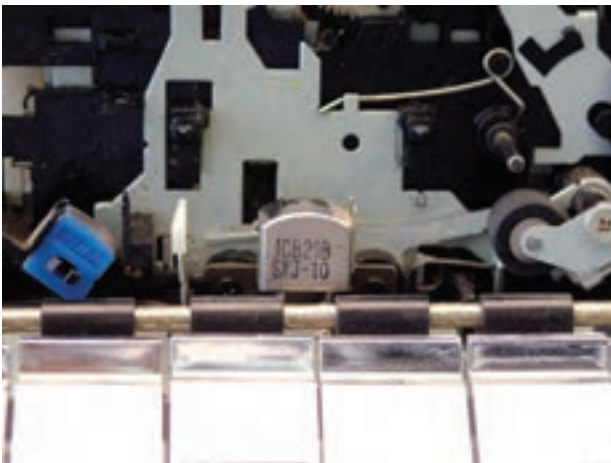
پاسخ:

.....

.....

کلید مکث Pause در حال استفاده از کلید ضبط و پخش استفاده می شود. این کلید، غلتک فشاری (پینچ رولر) را از کاپستان جدا می کند (شکل ۳-۴۴) و باعث توقف عملیات می شود.

- در محفظه ی نوار دستگاه را باز کنید.
- کلید Play را فشار دهید.
- در حین فعال بودن کلید Play، کلید فشاری Pause را فشار دهید.



شکل ۳-۴۴- هنگام فشردن کلید Pause، پینچ رولر از کاپستان جدا می شود.

سؤال: چه تغییراتی را مشاهده می کنید؟ بنویسید.
● کلید Pause را غیرفعال کنید و کلید Play را نیز به حالت اول برگردانید.

- یک نوار کاست داخل دستگاه ضبط قرار دهید.
- کلید Play را فشار دهید.
- کلید Pause را نیز فعال کنید.

سؤال: چه تغییراتی را مشاهده می کنید؟ بنویسید.

در صورت فعال شدن کلید STOP اعمال کلیدهای دیگر مانند Play ، F.F و F.Rew خاتمه می یابد.

این کلیدها در تمام دستگاه های ضبط صوت یکسان است و در سیستم های جدید صوتی هم از طریق کنترل از راه دور می توان این کلیدها را انتخاب کرد.

● کلید Play ضبط صوت را فشار دهید.

● کلید Stop را فشار دهید.

یادآوری: مشاهدات خود را یادداشت کنید.

● به ترتیب، هر یک از کلیدهای F.F، F.REW و Record

را فشار دهید و بعد از فشردن هر کلید، کلید فشاری Stop را فشار دهید.

یادآوری: مشاهدات خود را در هر حالت بنویسید.

سؤال: آیا کلید STOP در همه ی حالات، کاری یکسان

انجام می دهد؟ بنویسید.

پاسخ:

.....

.....

پاسخ:

.....

.....

لازم به ذکر است که به وسیله ی یک اهرم حالت کلیدهای دیگر مانند Play یا F.F و F.Rew در جایگاهش تثبیت می شود. یعنی کلیدها به صورت فشرده باقی می ماند. با فشار دادن کلید Stop، اهرم نگهدارنده جابه جا می شود و به وسیله ی یک نیروی فتری، کلید فشرده شده به جایگاه قبلی برمی گردد.

مشاهدات:

.....

.....

مشاهدات:

.....

.....

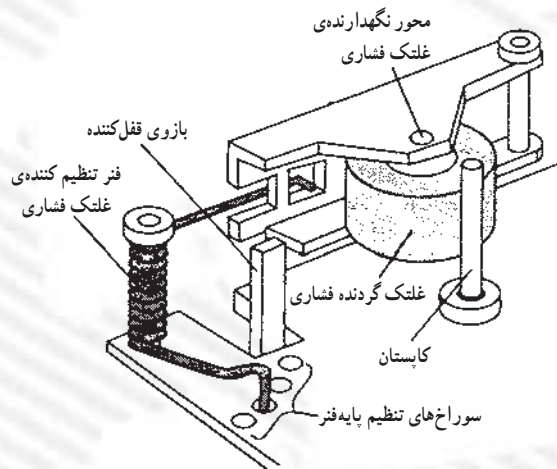
پاسخ:

.....

.....

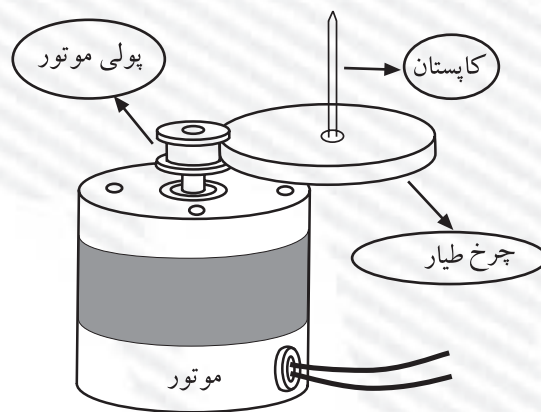
آزمون پایانی (۳)

- ۱- سرعت حرکت معمولی نوار در دستگاه ضبط صوت خانگی حدوداً چند سانتی متر بر ثانیه است؟
 الف - ۵/۵ ب - ۳ ج - ۴/۷۵ د - ۹
- ۲- با توجه به شکل ۳-۴۵ نیروی کششی نوار به چه صورت تنظیم می شود؟



شکل ۳-۴۵

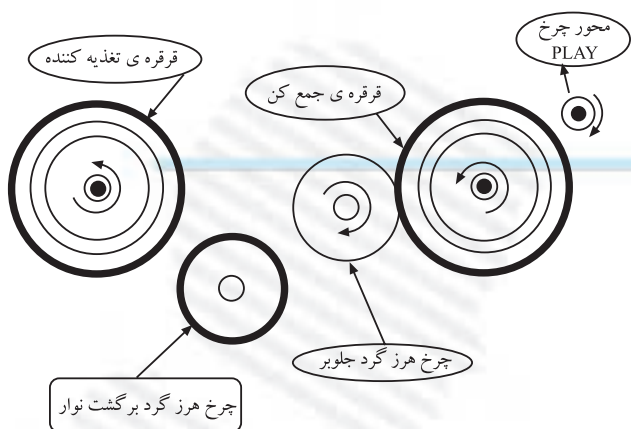
- ۳- سرعت گردش کاپستان چگونه ثابت می شود؟
- ۴- شکل ۳-۴۶ کدام سیستم محرک نوار را نشان می دهد؟



شکل ۳-۴۶

- ۵- معایب سیستم گردش نوار با تسمه را بنویسید.
- ۶- کلید Pause چه کاربردی دارد؟

۷- شکل ۳-۴۷ عملکرد کدام کلید فشاری را نشان می‌دهد؟



شکل ۳-۴۷

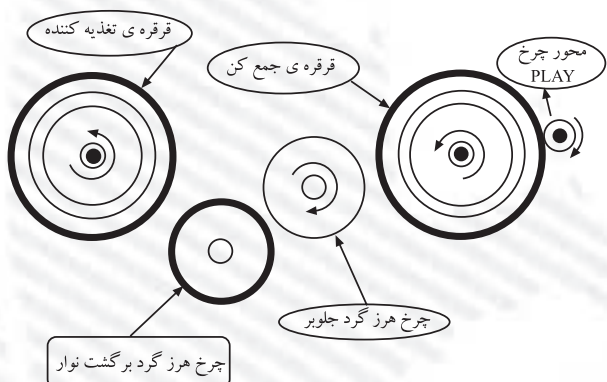
الف - پخش (Play)

ب - ضبط (Record)

ج - جلوبر سریع نوار (F.F)

د - برگشت سریع نوار (F.Rew)

۸- شکل ۳-۴۸ نمایش حرکت نوار در کدام حالت است؟



شکل ۳-۴۸

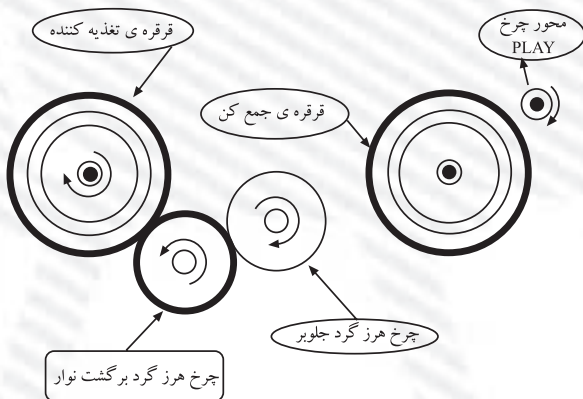
الف - جلوبر سریع نوار

ب - پخش

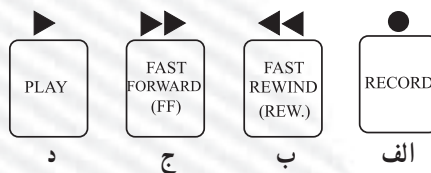
ج - برگشت سریع نوار

د - مکث (توقف موقت)

۹- با کدام کلید فشاری حرکت نوار شکل ۳-۴۹ صورت می‌گیرد؟



شکل ۳-۴۹



د

ج

ب

الف

آزمون عملی

در آزمون عملی، پرسش‌هایی در مورد قطعات روی دِک (سیستم انتقال نوار)، از روی شناسی پرسیده شود.

فصل چهارم

توانایی عیب‌یابی و تعمیر دستگاه‌های صوتی (رادیو- ضبط، پخش صوت، گرام و آمپلی‌فایر)

هدف کلی

بررسی عملکرد برخی از سیستم‌های صوتی، عیب‌یابی و تعمیر

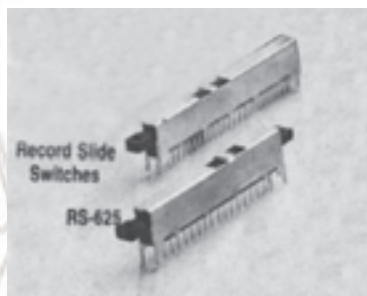
هدف‌های رفتاری: انتظار دارد پس از آموزش این فصل فراگیر بتواند:

- ۱- طبقات اصلی دستگاه ترکیبی «رادیو - ضبط و پخش صوت» را نام ببرد.
- ۲- بلوک دیاگرام دستگاه ترکیبی «رادیو - ضبط» را رسم کند.
- ۳- کار هر بلوک «رادیو - ضبط» را شرح دهد.
- ۴- کلید «رادیو - ضبط» را در دستگاه ترکیبی رادیو - ضبط مشخص کند و وظیفه‌ی آن را شرح دهد.
- ۵- کلید ضبط (Record) را از سایر کلیدها تمیز دهد و طرز عملکرد آن را تشریح کند.
- ۶- عملکرد یک دستگاه ترکیبی رادیو - ضبط را در حالت‌های مختلف شرح دهد.
- ۷- بلوک دیاگرام حالت‌های مختلف کار دستگاه «رادیو - ضبط» را رسم کند.
- ۸- نحوه‌ی ورود و خروج سیگنال صوتی را در دستگاه «رادیو - ضبط» شرح دهد.
- ۹- موارد کاربرد آی‌سی‌های تقویت‌کننده‌های صوتی را شرح دهد.
- ۱۰- نقشه‌ی یک تقویت‌کننده‌ی صوتی (مونو) با آی‌سی را تجزیه و تحلیل کند.
- ۱۱- نقشه‌ی یک پخش صوت اتومبیل را، که تقویت‌کننده‌ی نهایی آن آی‌سی STK است، تجزیه و تحلیل کند.
- ۱۲- دستگاه رادیو - ضبط و پخش را در وضعیت رادیو و ضبط راه‌اندازی کند.
- ۱۳- سیگنال صوتی را به روش‌های مختلف ضبط کند.

ساعات آموزش		
نظری	عملی	جمع
۶	۲۰	۲۶

پیش‌آزمون (۴)

- ۱- در یک دستگاه ترکیبی «رادیو - ضبط و پخش» کدام طبقات مشترک است؟
 - الف - منبع تغذیه - اسلاتور محلی
 - ب - تقویت کننده‌ی صوتی - بلندگو
 - ج - آشکارساز - تقویت کننده‌ی نهایی - بلندگو
 - د - منبع تغذیه - اسلاتور بایاس - بلندگو
- ۲- شکل زیر کدام کلید را نمایش می‌دهد؟



- الف - کلید on/off
 - ب - کلید رکورد (ضبط)
 - ج - کلید «رادیو - ضبط»
 - د - کلید تعویض باند
- ۳- یک دستگاه ترکیبی «رادیو - ضبط و پخش» علاوه بر وضعیت پخش صدای رادیو و نوار کاست می‌تواند دارای کدام یک از حالت‌های زیر باشد؟
 - الف - ضبط صدای رادیو
 - ب - ضبط صدا از طریق میکروفون داخلی و خارجی
 - ج - ضبط صدای یک سیستم صوتی و تصویری توسط خط ورودی و خروجی صوت ($\frac{\text{Audio in}}{\text{Audio out}}$)
 - د - هر سه مورد
 - ۴- آی‌سی تقویت کننده‌ی صوتی STK در کدام دستگاه‌ها کاربرد دارد؟
 - الف - رادیو پخش اتومبیل حرفه‌ای
 - ب - واکن
 - ج - آمپلی فایرهای صوتی قدرت کم
 - د - CD من

۴-۱- یادآوری سیستم ترکیبی «رادیو - ضبط و پخش» صوت

امروزه دستگاه‌های ترکیبی رادیو- ضبط و پخش صوت در جامعه کاربرد فراوان دارند. شنیدن اخبار و گزارش‌های ورزشی از رادیو، ضبط مصاحبه‌ی یک خبرنگار، ضبط سخنرانی افراد در همایش‌ها و گردهمایی‌ها و استفاده از نوارهای کمک آموزشی کتاب‌های درسی از مواردی است که می‌توان ذکر کرد. شکل ۴-۱ دو نمونه دستگاه ترکیبی رادیو - ضبط را نشان می‌دهد.

در شکل ۴-۲ بلوک دیاگرام یک دستگاه رادیو - ضبط را مشاهده می‌کنید. همان‌طور که از شکل پیداست، این دستگاه دارای دو قسمت کاملاً مجزا شامل مدار رادیو و مدار «ضبط و پخش» صوت است.

همچنین یک بخش مشترک بین رادیو - ضبط و پخش صوت نیز وجود دارد. این بخش شامل طبقات تقویت‌کننده صوت و بلندگو است.

انتخاب وضعیت کار دستگاه در حالت رادیو یا ضبط با کلید «رادیو ضبط» انجام می‌شود (شکل ۴-۲). کلید K_1 تغییر حالت رادیو و ضبط است که با توجه به بلوک دیاگرام، دستگاه در وضعیت ضبط و پخش قرار دارد و سیگنال صوتی را پخش می‌کند.

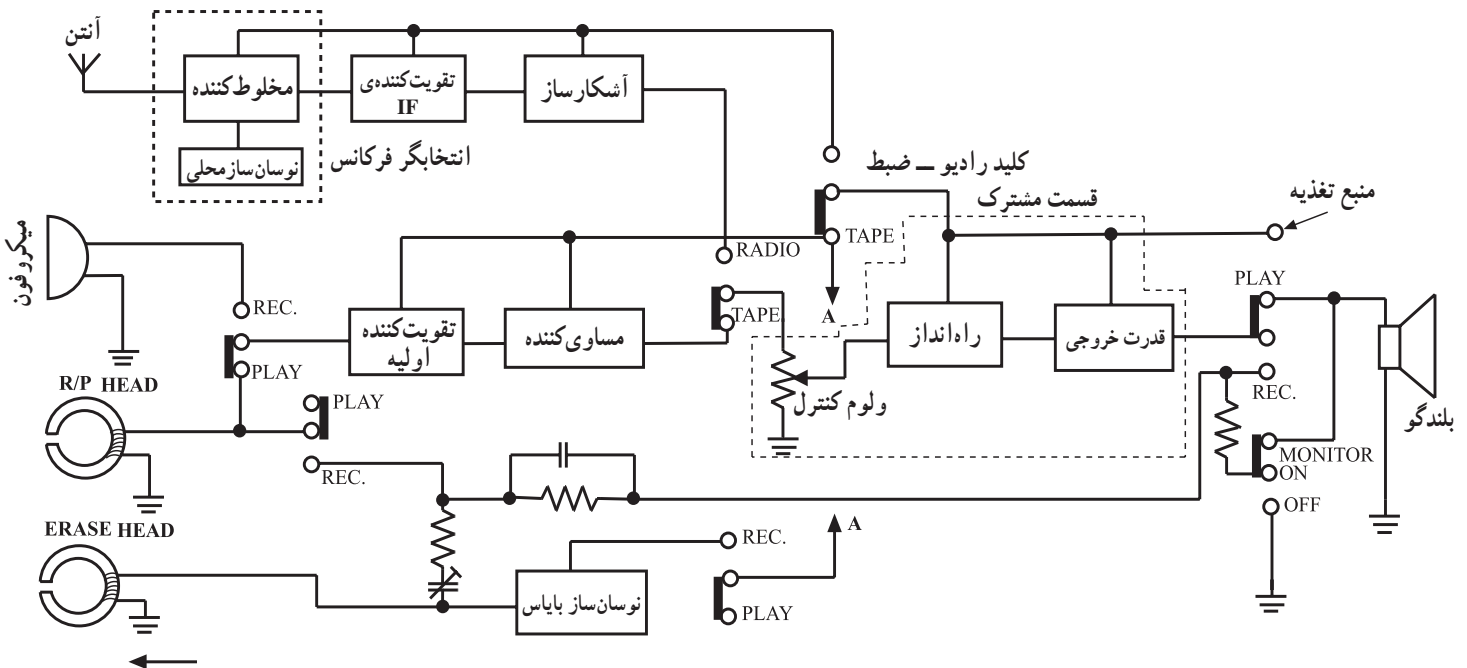


(الف)



(ب)

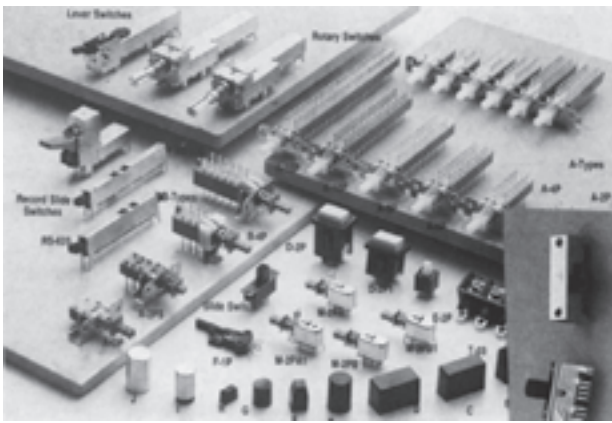
شکل ۴-۱- دستگاه رادیو - ضبط و ضبط صوت خبرنگار



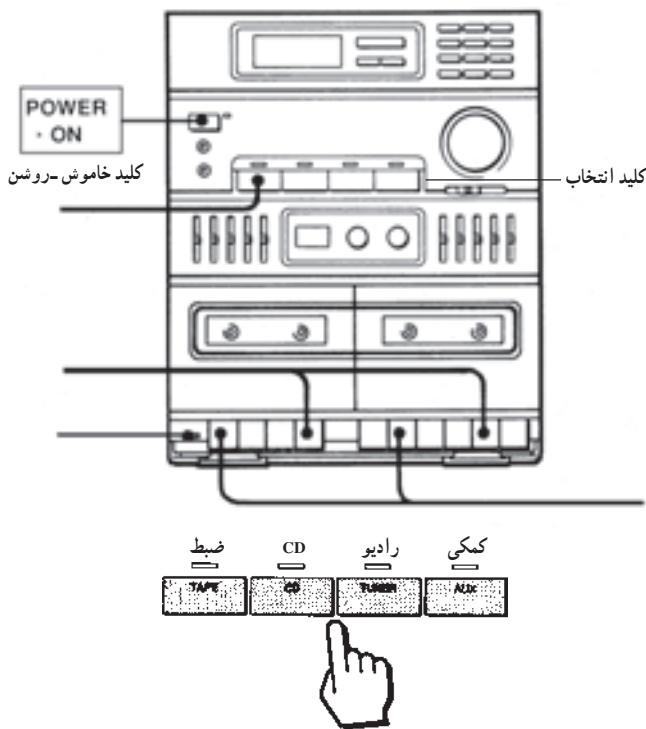
شکل ۴-۲- بلوک دیاگرام یک دستگاه ترکیبی رادیو - ضبط و پخش

۴-۲- تشریح قطعات اصلی و بلوک دیاگرام دستگاه پخش صوت

۴-۲-۱- کلید رادیو - ضبط: وظیفه‌ی این کلید انتخاب حالت رادیو یا «ضبط - پخش» دستگاه است. نوع کلید و طرز قرار گرفتن آن بر روی دستگاه با توجه به شکل و فرم قاب دستگاه «رادیو - ضبط» فرق می‌کند. در شکل ۴-۳ تصویر ظاهری چند نمونه کلید رادیو - ضبط را ملاحظه می‌کنید. نحوه‌ی قرار گرفتن کلید «رادیو - ضبط» متناسب با پیشرفته شدن سیستم‌های صوتی تغییر می‌کند. در شکل ۴-۴ یک نمونه از دستگاه ترکیبی صوتی را مشاهده می‌کنید. در دستگاه‌های پیشرفته با تغییر وضعیت کلید «رادیو - ضبط» وضعیت کار دستگاه بر روی صفحه‌ی نمایشگر مشخص می‌شود. این وضعیت با عبارت‌های TAPE یعنی ضبط یا TUNER یعنی رادیو مشخص می‌شود.



شکل ۴-۳- علامت اختصاری چند نمونه کلید رادیو - ضبط



وظیفه‌ی کلید رادیو - ضبط، انتخاب حالت رادیو یا «ضبط - پخش» دستگاه است. این وضعیت با عبارت‌های TAPE یعنی ضبط یا TUNER یعنی رادیو مشخص می‌شود.

شکل ۴-۴- یک نمونه دستگاه ترکیبی صوتی

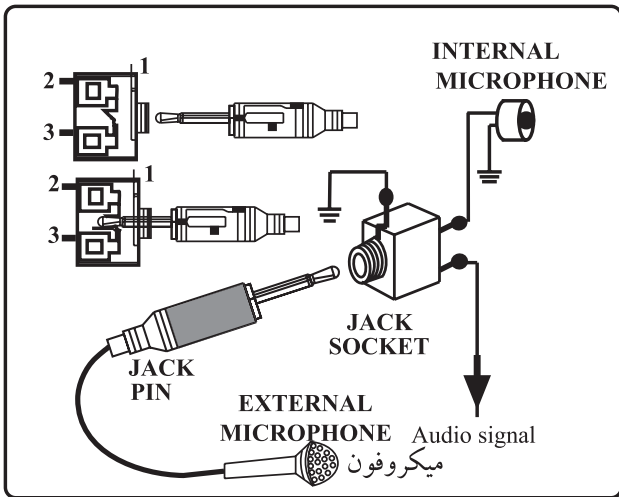
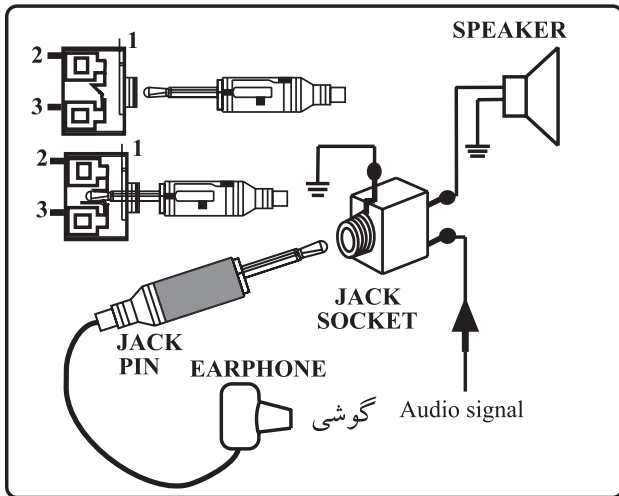


شکل ۴-۵- کلید رکورد

۴-۲-۲- کلید ضبط - پخش: این کلید (Record)

معروف به کلید رکورد یا ضبط است. کلید رکورد یک اهرم دارد که به صورت کشویی تغییر مکان می‌دهد و کنتاکت‌ها را قطع و وصل می‌کند.

در شکل ۴-۵ شکل ظاهری این کلید نشان داده شده است. کلید ضبط به گونه‌ای روی برد مدار الکترونیکی دستگاه نصب می‌شود که اهرم آن در زیر کلید Record قرار گیرد. بدین ترتیب با فشار دادن کلید رکورد، اهرم آن جابه‌جا می‌شود و کنتاکت‌های آن را تغییر می‌دهد. با تغییر کنتاکت‌ها، مدار در حالت ضبط سیگنال قرار می‌گیرد.



۳-۲-۴- ضبط سیگنال صوتی از طریق یک

سیستم صوتی یا تصویری: برای تکثیر یک نوار صوتی یا سیگنال صوتی مربوطه به یک سیستم تصویری، می توان از جک میکروفون (MIC)، جک ورودی (Aux) و یا خط صوتی ورودی (Audio in) دستگاه ضبط استفاده کرد. سیگنال صوتی خروجی یک سیستم صوتی یا تصویری از جک گوشی EAR و یا خط صوتی خروجی (Audio out) قابل دریافت است (شکل ۶-۴). جک میکروفون دستگاه روی قاب جلویی و یا پشت دستگاه قرار دارد و جک ورودی معمولاً در پشت دستگاه ضبط نصب می شود.

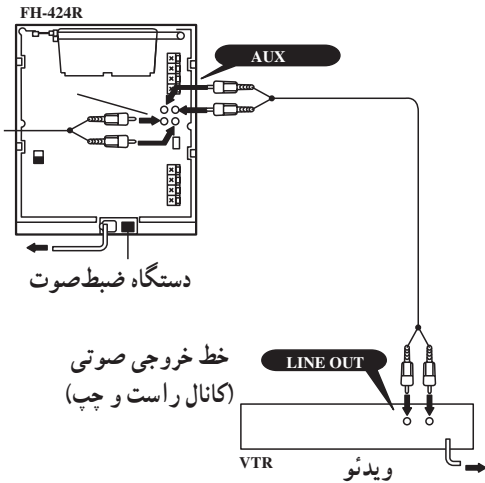
برای تکثیر یک نوار صوتی یا سیگنال صوتی مربوطه به یک سیستم تصویری، می توان از جک میکروفون (MIC)، جک ورودی (Aux) و یا خط صوتی ورودی (Audio in) دستگاه ضبط استفاده کرد.



شکل ۶-۴- فیش های گوشی، میکروفون و خط صوتی و تصویری

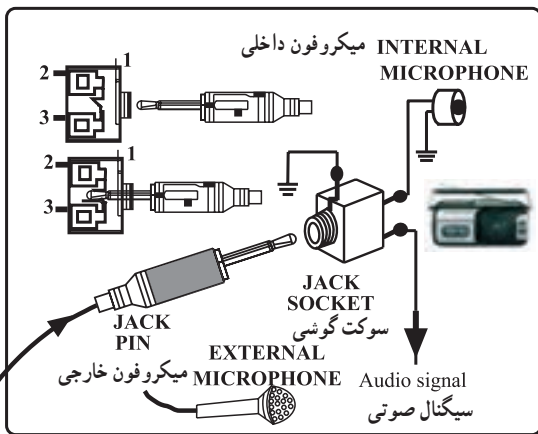
سیستم های صوتی و تصویری جدید اغلب دارای جک های ورودی و خروجی صوتی یا تصویری هستند که به راحتی می توانیم از طریق این جک ها به سیگنال اصلی صوت یا تصویر دسترسی پیدا کنیم.

سیگنال صوتی خروجی یک سیستم صوتی یا تصویری از جک گوشی EAR و یا خط صوتی خروجی (Audio in) قابل دریافت است.

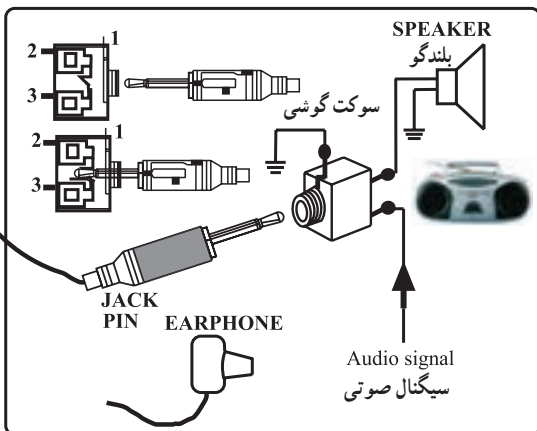


در شکل ۴-۷ و ۴-۸ نحوه‌ی اتصال دستگاه ضبط صوت به سیستم صوتی و تصویری نشان داده شده است. در شکل ۴-۷ چگونگی اتصال ویدئو به ضبط صوت و در شکل ۴-۸ نحوه‌ی اتصال دستگاه به دستگاه را برای ضبط صدا از روی یک نوار ضبط شده بر روی نوار خام مشاهده می‌کنید. از این روش در دستگاه‌های ضبط صوت با کاست دوتایی (دوبل) استفاده می‌شود در روش اخیر به منظور کاهش زمان ضبط، سرعت ضبط کردن را بالا می‌برند.

شکل ۴-۷- نحوه‌ی اتصال دستگاه ویدئو به سیستم صوتی برای ضبط صدا

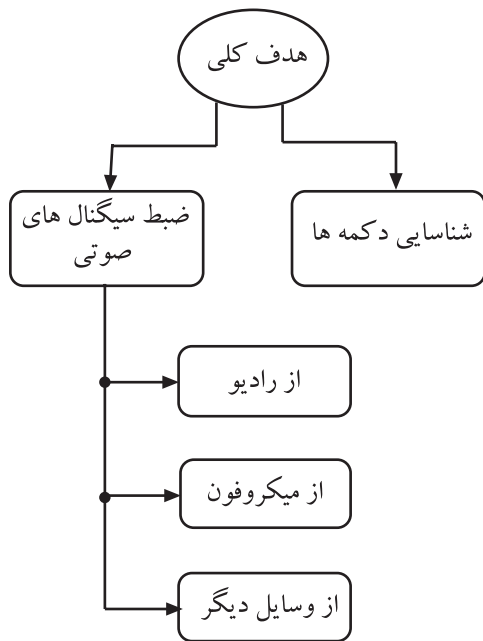


الف- دستگاه ضبط صوت که در وضعیت ضبط سیگنال صوتی است.



ب- دستگاه ضبط صوت که در وضعیت پخش سیگنال صوتی قرار دارد.

شکل ۴-۸- اتصال دستگاه به دستگاه برای ضبط سیگنال صوتی یک نوار بر روی نوار خام



شکل ۹-۴- روش های ضبط سیگنال صوتی

۴-۳- کار عملی شماره ۱

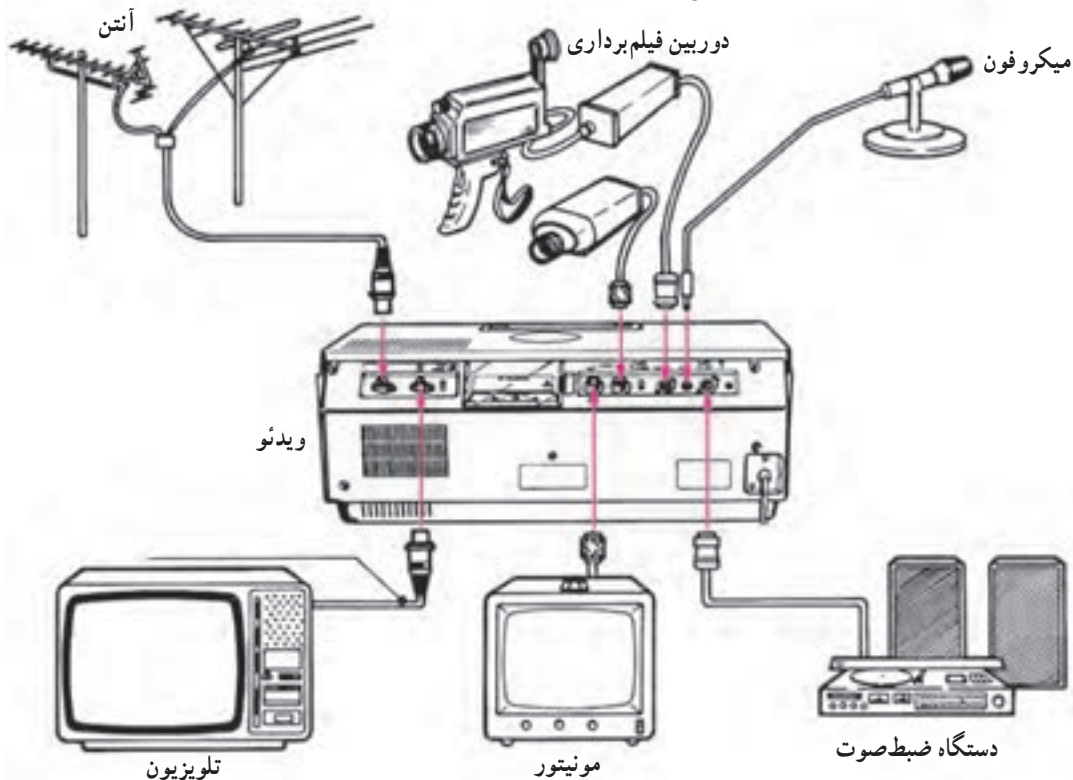
۴-۳-۱- هدف کلی: راه اندازی و شناسایی کنترل های دستگاه ضبط و پخش صوت و ضبط سیگنال صوتی با روش های مختلف (شکل ۹-۴).

۴-۳-۲- خلاصه ی کار عملی: در این آزمایش دستگاه ترکیبی رادیو، ضبط و پخش صوت را در وضعیت های رادیو یا پخش صوت قرار می دهیم، خروجی های دستگاه را شناسایی می کنیم و در نهایت با استفاده از روش های مختلف، به ضبط سیگنال صوتی می پردازیم.

۴-۳-۳- ابزار و تجهیزات و مواد مصرفی مورد نیاز

- دستگاه رادیو - ضبط پخش یک دستگاه
- دستگاه صوتی یا تصویری دیگر یک دستگاه
- میکروفون یک عدد
- نوار کاست پر شده و خام از هر کدام یک عدد
- ویدئو یک دستگاه
- نوار ویدئویی پر شده یک عدد
- فیش رابط
- فیش سونی Auxiliary

تجهیزات فوق را در شکل ۱۰-۴ مشاهده می کنید.



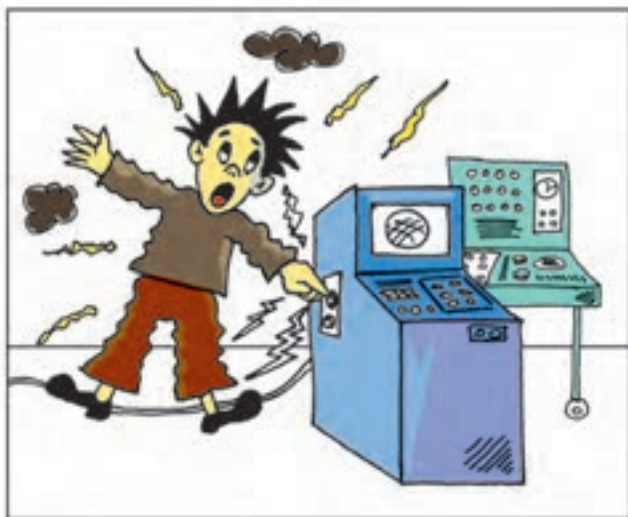
شکل ۱۰-۴- تجهیزات مورد نیاز کار عملی

۴-۳-۴- دستورات ایمنی و حفاظتی
▲ هنگام کار در محیط آزمایشگاه نظم و مقررات را رعایت کنید (شکل ۴-۱۱).



شکل ۴-۱۱

▲ از روشن و خاموش کردن دستگاه‌هایی که به عملکرد آنها آشنا نیستید و ارتباطی به کار شما ندارد جداً خودداری کنید (شکل ۴-۱۲).



شکل ۴-۱۲- به قسمت‌های الکتریکی دستگاه در حال کار دست نزنید!

▲ از وسایل و دستگاه‌های اندازه‌گیری حساس و میز کار موجود در آزمایشگاه مراقبت به عمل آورید (شکل ۴-۱۳).



شکل ۴-۱۳- میز کار آزمایشگاه الکترونیک



روکش عایقی آن سالم باشد

عایق کامل باشد

شکل ۱۴-۴ وسایل و ابزار مخصوص تعمیرات الکترونیکی

▲ از وسایل و ابزارهای مخصوص تعمیرات دستگاه‌های الکترونیکی استفاده کنید و از عایق بودن دسته‌های ابزار از قبیل انبردست، دم‌باریک، پیچ‌گوشتی اطمینان حاصل کنید (شکل ۱۴-۴).



پرریز برق

شکل ۱۵-۴

▲ هنگام اندازه‌گیری اهم قطعات و یا بررسی شاسی دستگاه و یا لحیم‌کاری، دوشاخه‌ی دستگاه ضبط‌صوت را از پرریز برق بیرون بکشید (شکل ۱۵-۴).



شکل ۱۶-۴ امروزه اگر به تعمیر لوازم الکترونیکی می‌پردازید، باید ترانسفورمر ایزوله‌کننده را مورد استفاده قرار دهید تا دستگاه تعمیری و مورد آزمایش از فاز و نول شهر مستقل شود.

▲ از ترانس ایزوله‌ی ۱:۱ با فیوز مناسب استفاده کنید تا دچار برق‌گرفتگی نشوید (شکل ۱۶-۴).