

چند وجهیها

هدفهای رفتاری: در پایان این فصل، دانش آموز باید بتواند:

- ۱- چند وجهیها را شرح دهد.
- ۲- سطوح منشوری و هرمی را بیان کند.
- ۳- اجسام دورانی را توضیح دهد.

مقدمه

از آنجا که بسیاری از ماکت‌های پروژه‌های معماری مجموعه‌ای است از ترکیب احجام ساده و اولیه، شناخت چند وجهیها و تسلط بر هندسه و مشخصات آنها، در کسب مهارت اولیه در فهم و ارائه شیوه ساخت ماکت بسیار مفید می‌باشد.

بر این پایه در آغاز کتاب به شناخت چند وجهیها می‌پردازیم.

تعریف چند وجهیها

بخشی از فضا که از همه طرف به صفحه محدود است شکلی پدید می‌آورد که به آن «چند وجهی» می‌گویند.



هشت وجهی



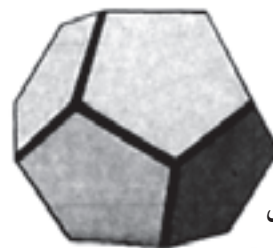
چهار وجهی



بیست وجهی

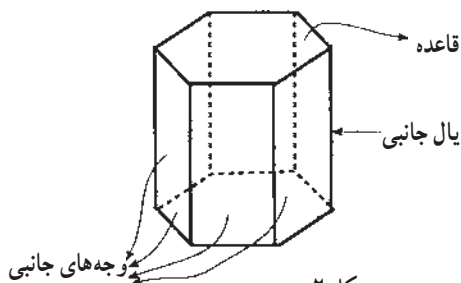


شش وجهی



دوازده وجهی

شکل ۱

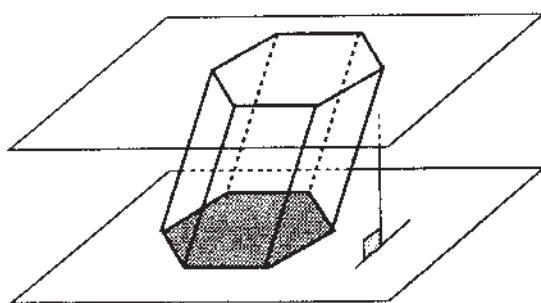


شکل ۲

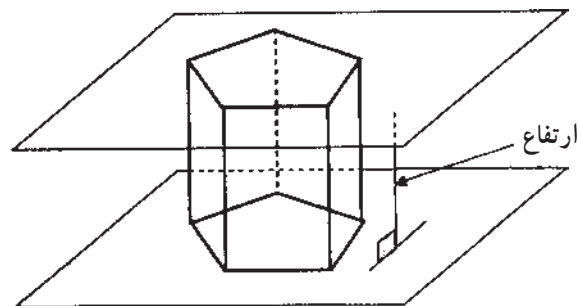
منشور: یک چند وجهی است که دو وجه آن هم‌نهشت‌اند و در دو صفحه موازی قرار می‌گیرند و وجوه دیگر آن، متوازی‌الاضلاع هستند.

قاعده‌های آن، نامگذاری می‌کنند. یک دسته از منشورهای جالب آنهایی هستند که قاعده‌های آنها چندضلعی منتظم اند.

اگر یالهای جانبی بر قاعده‌های منشور عمود باشند، آن را یک «منشور قائم» و اگر یالهای جانبی بر قاعده‌ها عمود نباشند آن را «منشور مایل» می‌نامند. منشور را براساس شکل چندضلعی

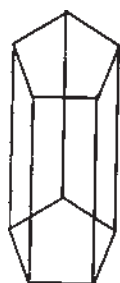


منشور مایل



منشور قائم

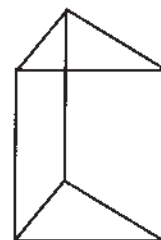
شکل ۳



منشور پنج ضلعی

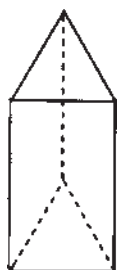


منشور چهار ضلعی



منشور مثلثی

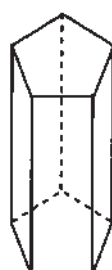
شکل ۴



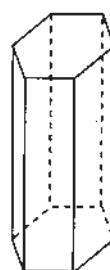
مثلث



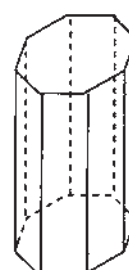
مربع



پنج ضلعی



شش ضلعی



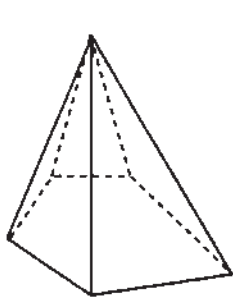
هشت ضلعی

شکل ۵

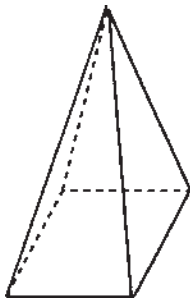
۱- بخش‌هایی از صفحه‌ها که چندوجهی را پدید می‌آورند، سطح‌هایی با محیط چندضلعی ایجاد می‌کنند. هرکدام از این چندضلعی‌ها یک وجه، ضلع‌های این وجه‌ها، یال‌ها و رأس‌های این وجه‌ها، رأس‌های چندوجهی نامیده می‌شوند.

اگر قاعده یک هرم، چندضلعی منتظم و پای ارتفاع آن بر مرکز قاعده منطبق باشد، هرم را «منتظم» می‌نامیم.

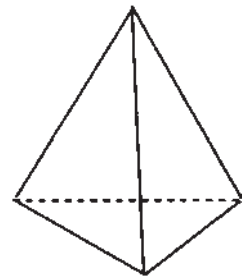
هرم: یک چندوجهی است که همهٔ وجوه آن به جز یکی، در یک رأس مشترکند.



هرم پنج ضلعی



هرم مربعی

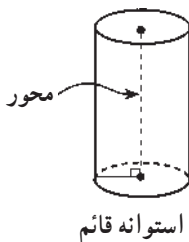


هرم مثلثی

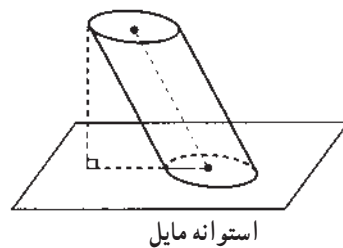
شکل ۶

اجسام دورانی

استوانه: شکلی فضایی شبیه منشور است که قاعده‌های آن به جای چندضلعی، دو دایره هم‌منشست هستند.



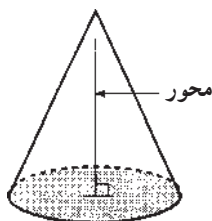
استوانه قائم



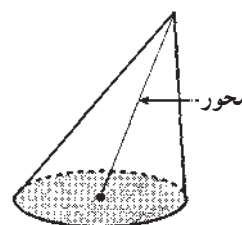
استوانه مایل

شکل ۷

مخروط: شکلی فضایی شبیه هرم است که قاعده آن به جای چندضلعی، دایره است.



محور

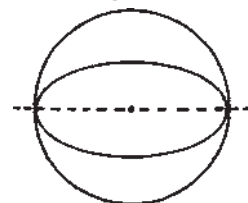


محور

شکل ۸

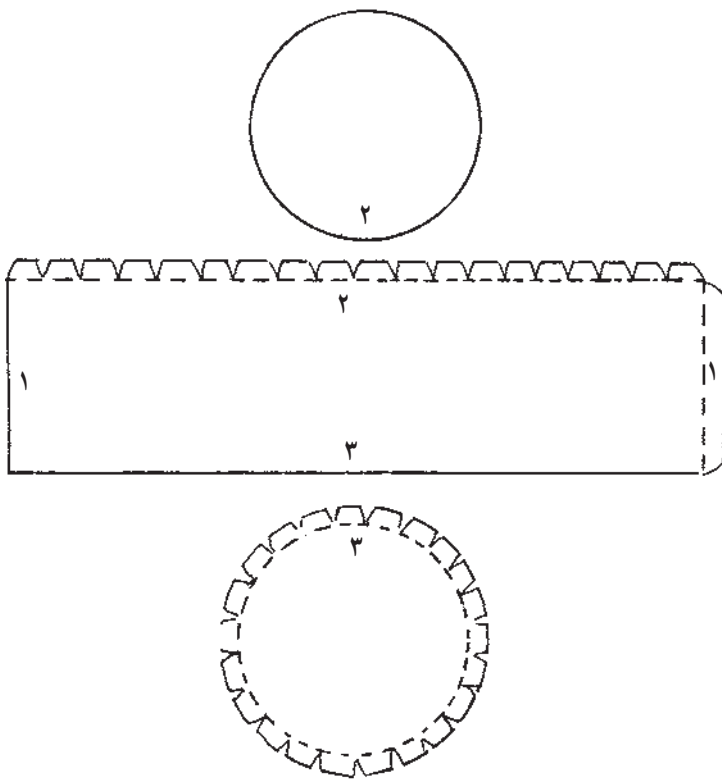
برای ساخت هر یک از اجسامی که در این بخش با آنها آشنا شدید به گستردهٔ آنها نیاز دارید. در این قسمت گستردهٔ برخی اجسام ارائه می‌شود.

کره: مجموعهٔ نقاطی از فضا است که از یک نقطه ثابت به نام مرکز به یک فاصله باشند این فاصله ثابت شعاع کره نامیده می‌شود.

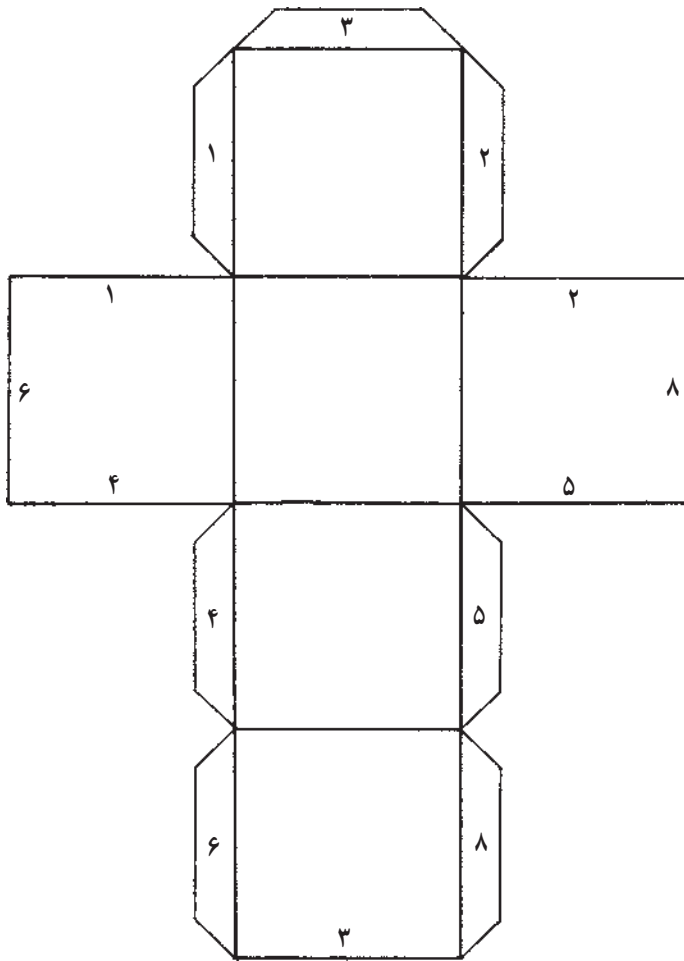


شکل ۹

گستردهٔ احجام
گستردهٔ استوانه



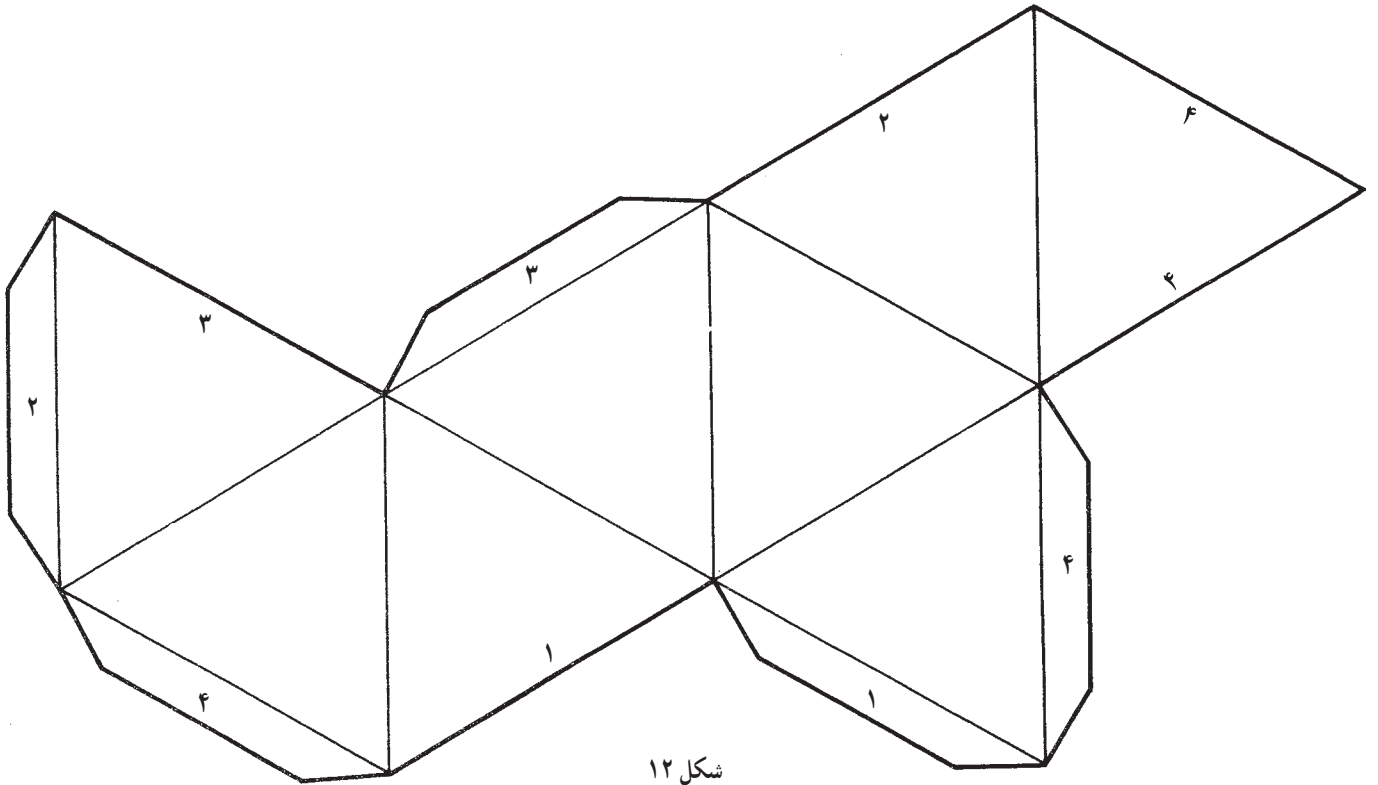
شکل ۱۰



گستردهٔ شش‌وجهی (مکعب)

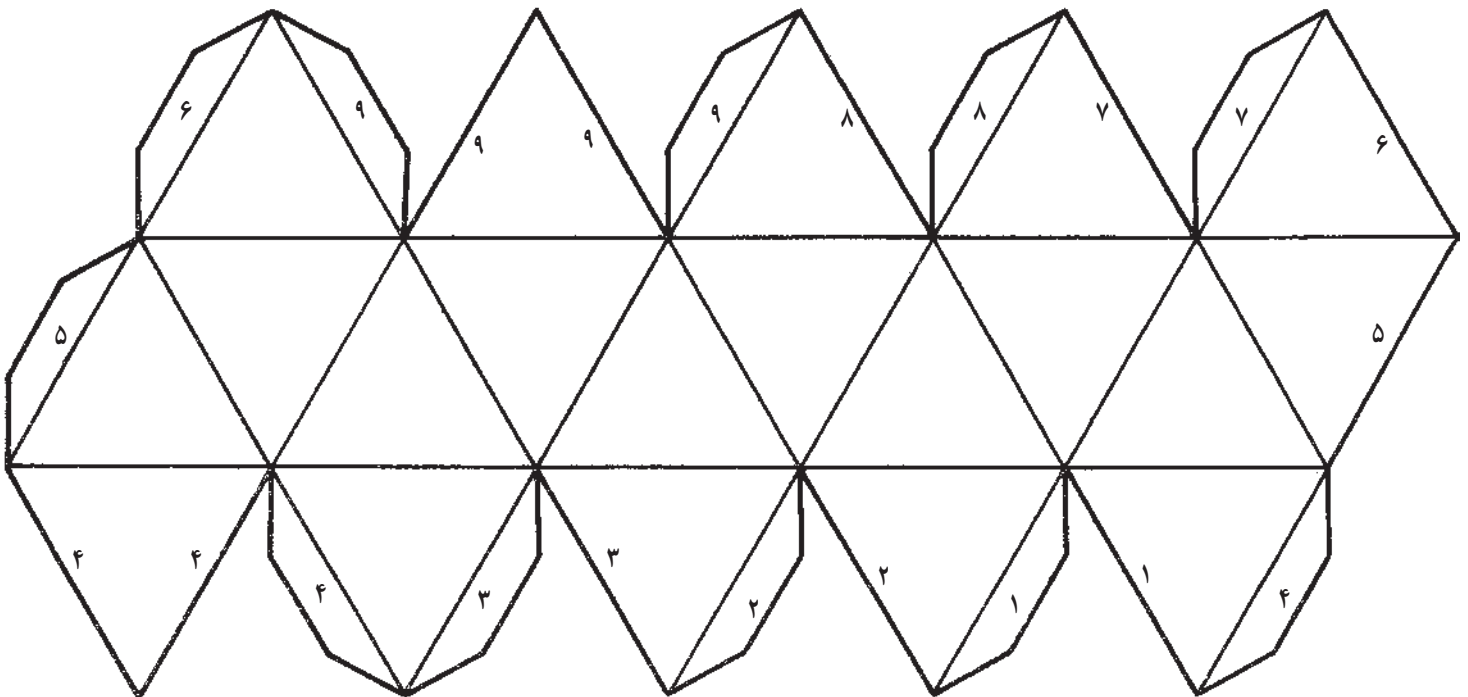
شکل ۱۱

گسترده هشت وجهی



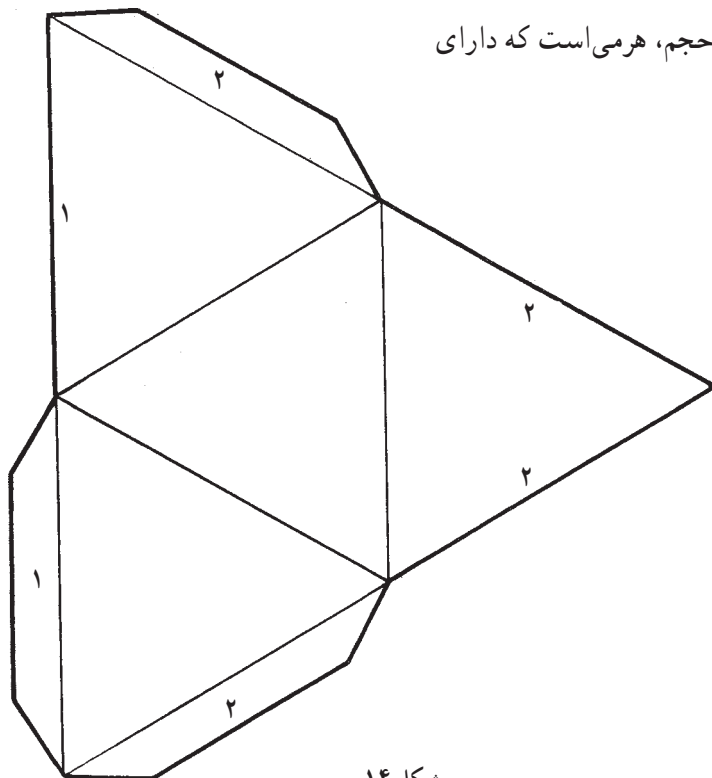
شکل ۱۲

گسترده بیست وجهی: این حجم فقط از بیست مثلث
متساوی الاضلاع ساخته شده است، که خود نیز از حجمهای
اصلی برای ساختن بسیاری از احجام پیچیده به شمار می رود.



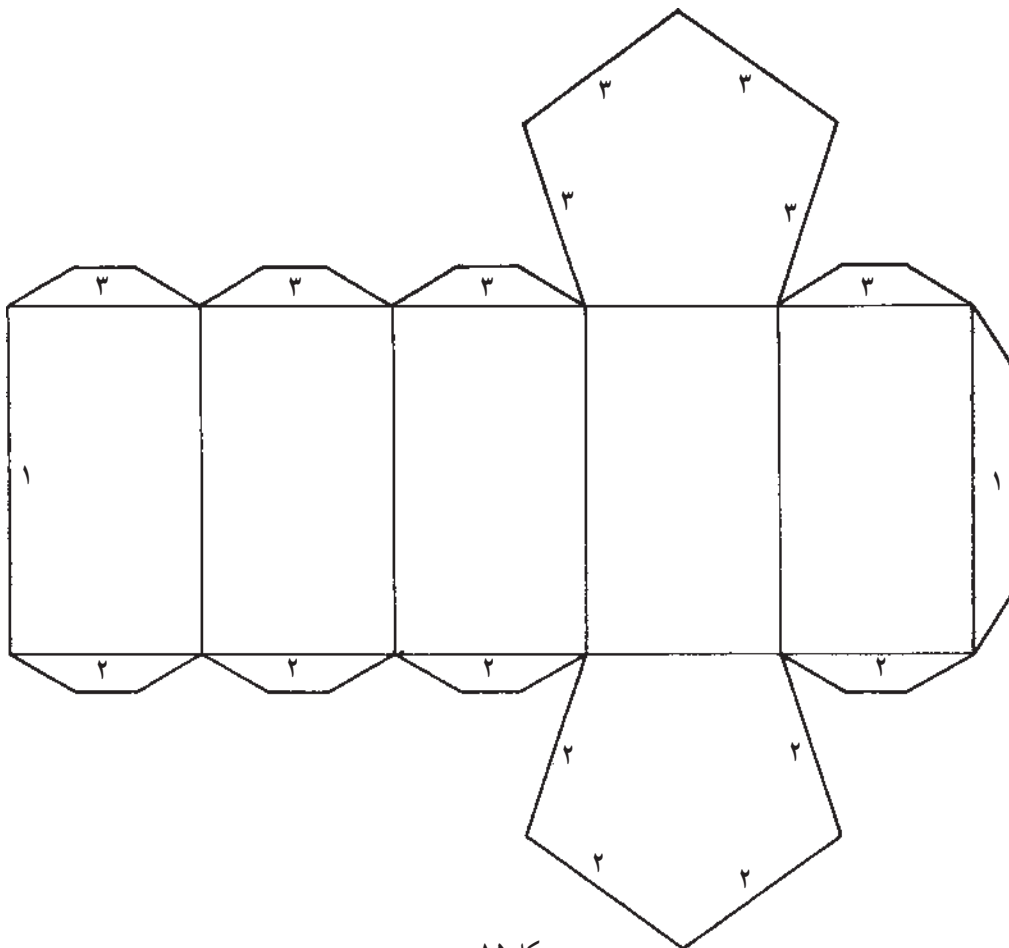
شکل ۱۳

گسترده چهاروجهی: این حجم، هرمی است که دارای قاعده مثلث شکل می باشد.



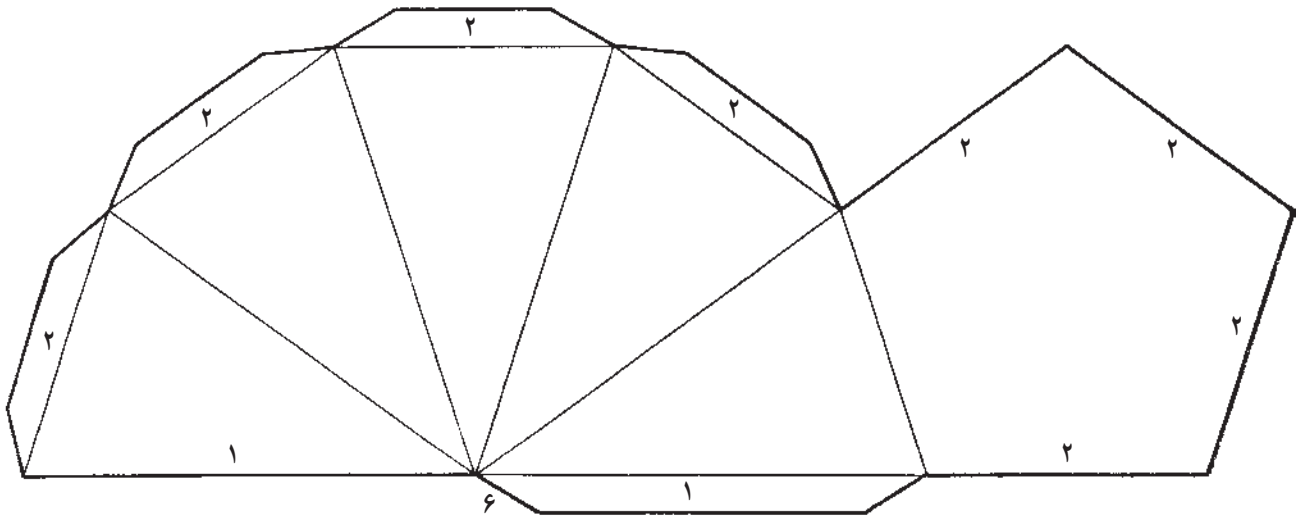
شکل ۱۴

گسترده منشور هفت وجهی



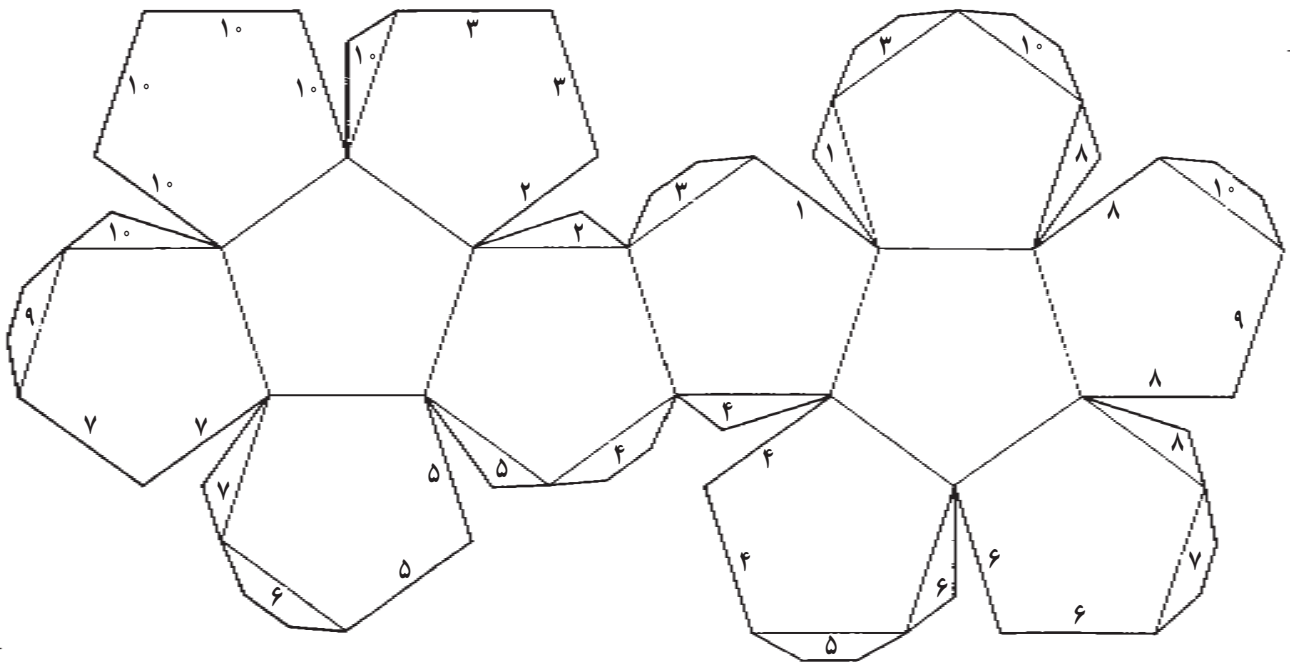
شکل ۱۵

گستردهٔ هرم شش‌وجهی: این هرم، دارای یک قاعدهٔ پنج‌ضلعی و پنج‌وجه از مرکز رأس تا اضلاع قاعده است.



شکل ۱۶

گستردهٔ دوازده‌وجهی: این حجم، فقط از دوازده عدد پنج‌ضلعی منتظم، تشکیل شده است که خود نیز، از حجم‌های اصلی، در ساختن بسیاری احجام پیچیده می‌باشد.



شکل ۱۷

تمرین

۱- یکی از منشورهای معرفی شده در درس را با بهره‌گیری از نمونه گسترده‌ای که ارائه شده، با مقوا بسازید. (ارتفاع : ۸ سانتیمتر)

۲- یکی از احجام دورانی را با استفاده از مقوا بسازید. (به عنوان مثال استوانه‌ای با ارتفاع 10° سانتیمتر و قطر ۵ سانتیمتر)

۳- یک چندوجهی را با انتخاب خود، بر روی مقوا ترسیم کنید و با برش، تا کردن و چسباندن، آن را بسازید.