

۱۵-۷- انواع پنکه‌های سقفی و کاربرد آن‌ها

در محیط‌های پر رطوبت که استفاده از کولر آبی برای خنک کردن محیط میسر نیست، از پنکه‌های سقفی استفاده می‌شود. امروزه به منظور داشتن جنبه‌ی تزئینی و تنوع، پنکه‌های سقفی را توأمأ با لوستر استفاده می‌کنند. پنکه‌های سقفی از نظر قدرت الکتریکی، تعداد پره‌های خنک کننده، نحوه‌ی کنترل سرعت و داشتن کلیدهای تغییر جهت گردش و لوستر تقسیم بندی شده و مورد استفاده قرار می‌گیرند.



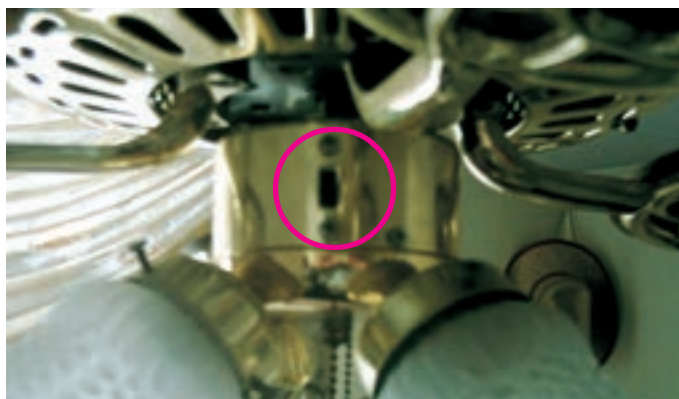
شکل ۷-۳۴۰

● شکل ۷-۳۴۰ یک دستگاه پنکه را نشان می‌دهد که سه پره دارد و فقط در یک جهت می‌چرخد. کنترل روشن و خاموش و تغییر سرعت این پنکه به وسیله یک مجموعه سلف چندسر یک کلید چند حالتی انجام می‌گیرد. این مجموعه روی دیوار منزل نصب می‌شود.



شکل ۷-۳۴۱

● شکل ۷-۳۴۱ یک دستگاه پنکه‌ی سقفی چهارپره را نشان می‌دهد. این پنکه مجهز به لوستر با چهار چراغ و دو رشته نخ، یکی برای روشن کردن لوستر و دیگری برای تغییر سرعت پنکه استفاده می‌شود. همچنین این پنکه یک کلید مطابق شکل ۷-۳۴۲ برای تغییر جهت گردش دارد که در زمستان مورد استفاده قرار می‌گیرد. با این کلید جهت چرخش پنکه عوض شده و هوای گرم زیر سقف منزل را به طرف کف منزل هدایت می‌کند و محیط منزل در زمستان به‌طور یکنواخت تهویه می‌شود.



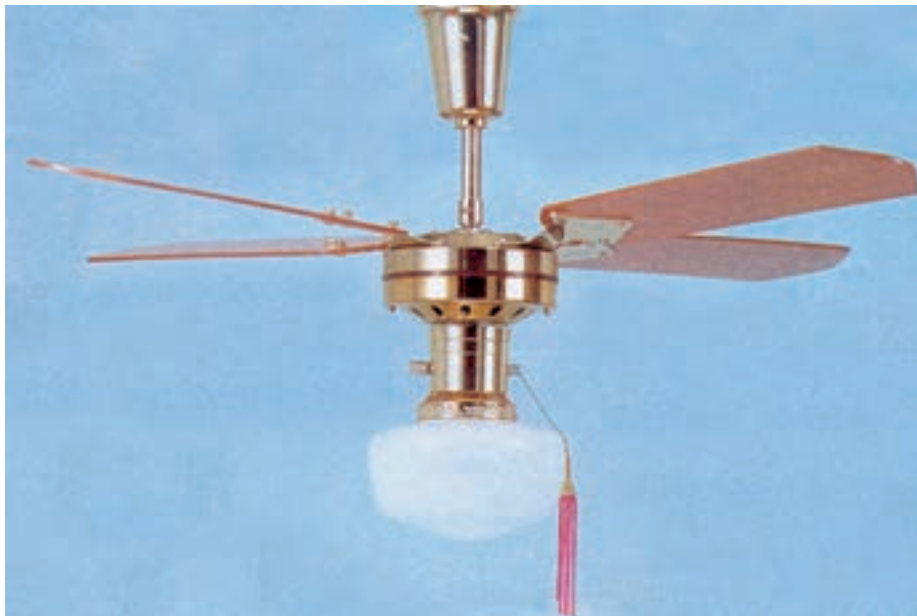
شکل ۷-۳۴۲

● شکل ۷-۳۴۳ یک دستگاه پنکه‌ی سقفی چهارپره با لوستر سه چراغ را نشان می‌دهد. کنترل روشن و خاموش شدن این پنکه با کلیدی است که روی دیوار منزل نصب می‌شود. کنترل سرعت این پنکه و روشن شدن چراغ‌ها با کشیدن رشته‌ی نخ‌ی که از پنکه آویزان است، انجام می‌شود.



شکل ۷-۳۴۳

● در شکل ۷-۳۴۴ یک دستگاه پنکه‌ی سقفی چهارپره را مشاهده می‌کنید که یک چراغ برای روشنایی و یک رشته نخ برای کنترل روشن و خاموش شدن لامپ و تغییر سرعت دارد.



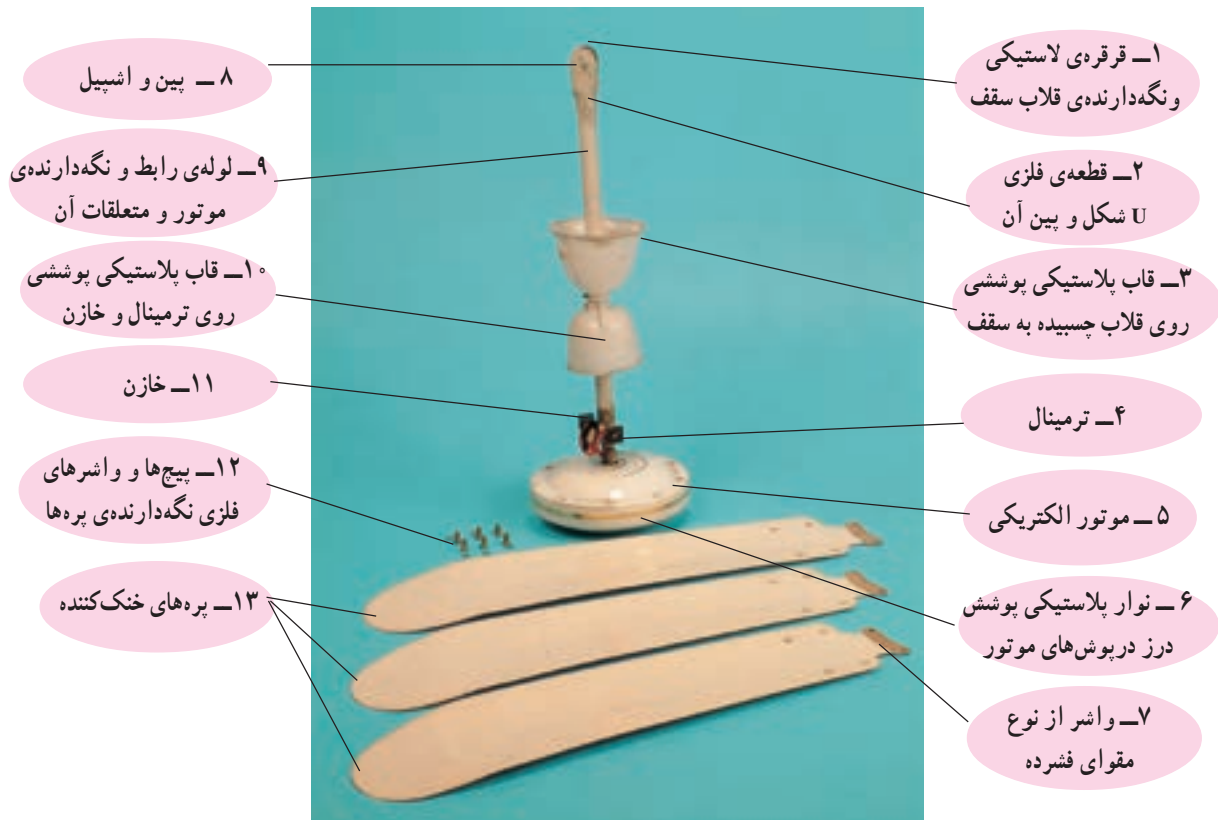
شکل ۷-۳۴۴

۷-۱۶- اجزای ساختمان پنکه‌ی سقفی و متعلقات آن

برای آشنایی با ساختمان پنکه‌ی سقفی اجزا، قطعات و متعلقات دستگاه شکل ۷-۳۴۵ در شکل‌های ۷-۳۴۶ تا ۷-۳۵۰ ارائه می‌شود.



شکل ۷-۳۴۵



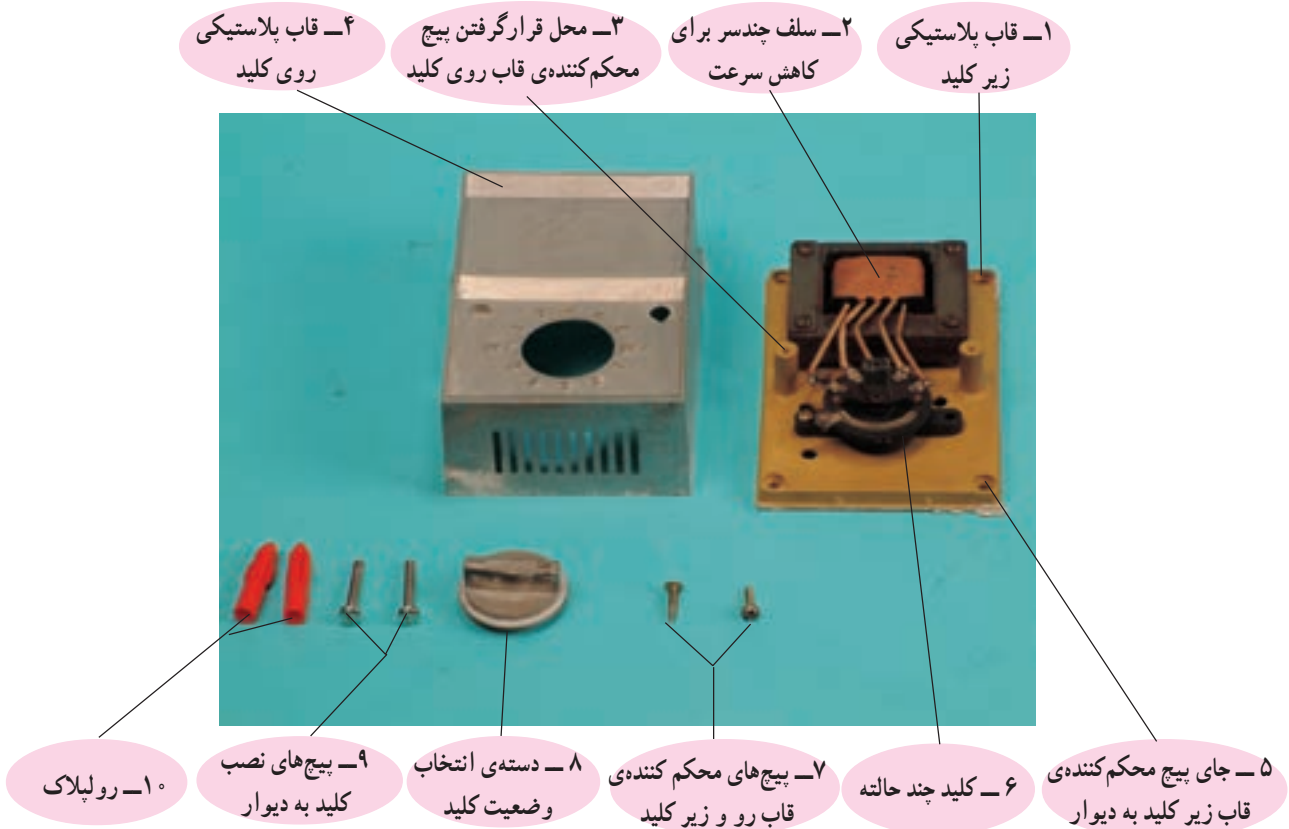
شکل ۷-۳۴۶



شکل ۷-۳۴۷



شکل ۳۴۸-۷



شکل ۳۴۹-۷



شکل ۳۵۰-۷

۱۷-۷- مدار الکتریکی پنکه‌ی سقفی

توجه! ● با توجه به محدودیت زمانی موجود در استاندارد، فقط مدار یک نوع پنکه‌ی سقفی آموزش داده شود.



شکل ۷-۳۵۱

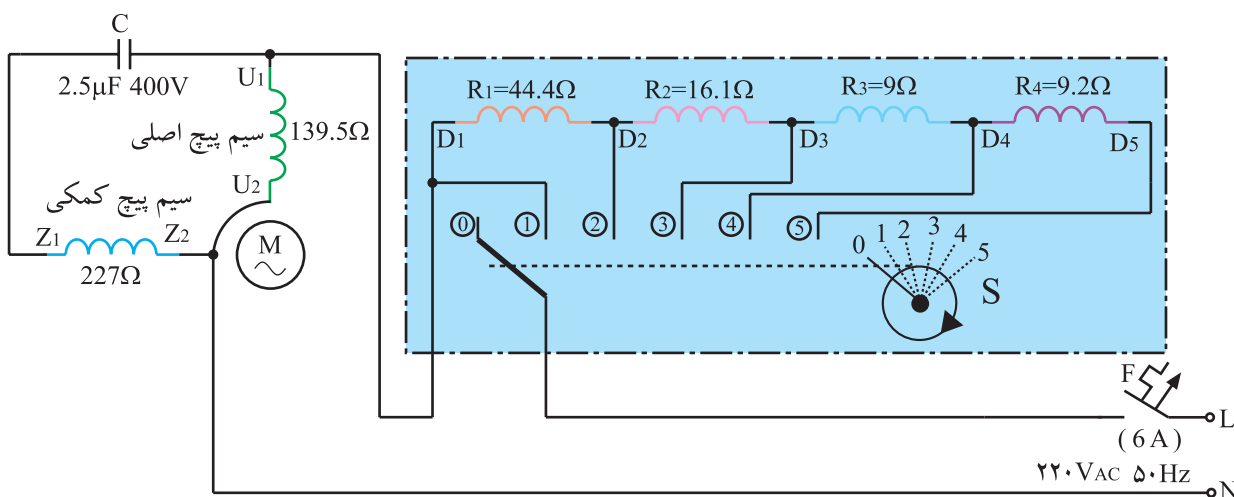
با توجه به روش کنترل سرعت پنکه‌ی سقفی دو نوع مدار الکتریکی برای پنکه‌های سقفی مطرح است که به شرح این دو نوع مدار الکتریکی می‌پردازیم:

۱-۱۷-۷- مدار الکتریکی پنکه‌ی سقفی با سلف

چندسر و کلید چندحالته

مدار الکتریکی پنکه‌ی سقفی شکل ۷-۳۵۱ با سلف چندسر

و کلید چند حالتی مطابق شکل ۷-۳۵۲ است.



شکل ۷-۳۵۲

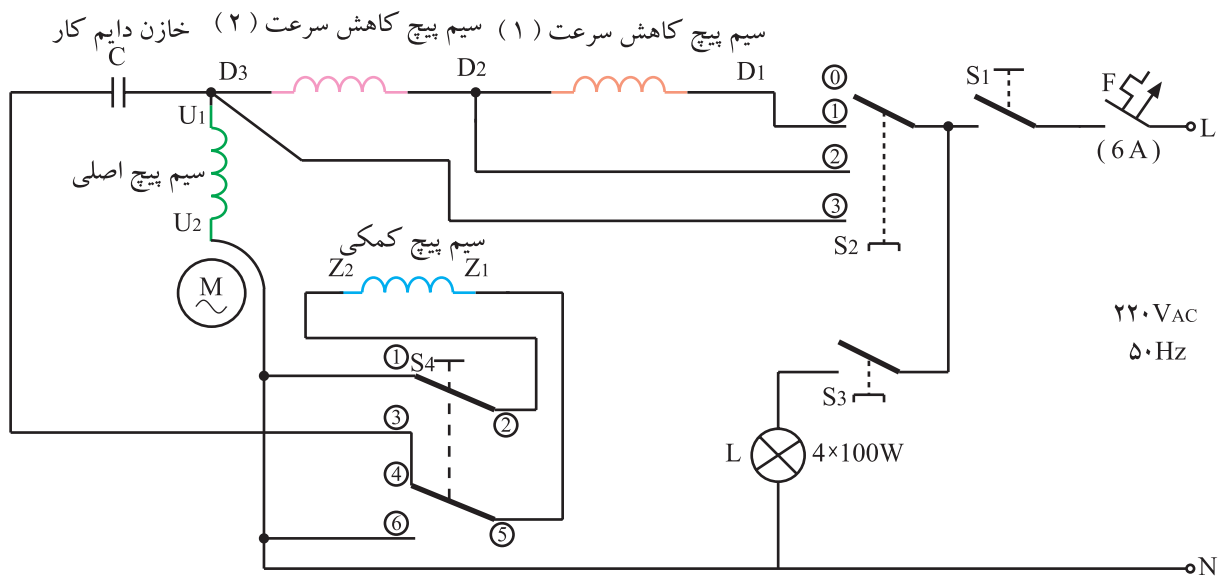


شکل ۷-۳۵۳

در شکل ۷-۳۵۲ با وصل فیوز مینیاتوری F و قرار دادن کلید S در وضعیت ①، ولتاژ نامی به موتور تک‌فاز با خازن دائم کار پنکه می‌رسد و پنکه با سرعت زیاد می‌چرخد. در وضعیت‌های ② تا ⑤ کلید S سیم پیچ‌های کاهش سرعت ترتیب با موتور پنکه سری می‌کند و سرعت پنکه را کاهش می‌دهد. وقتی کلید در وضعیت ⑤ قرار دارد، پنکه با کم‌ترین سرعت می‌چرخد چون تمام سیم پیچ سلف با موتور سری می‌شود، جریان موتور به حداقل می‌رسد.

۷-۱۷-۲- مدار الکتریکی پنکه‌ی سقفی با کلید چپگرد، راستگرد و کلیدهای چندحالتی از نوع کشیدنی^۱ به وسیله‌ی نخ

شکل ۷-۳۵۳ یک دستگاه پنکه‌ی سقفی را نشان می‌دهد که مجهز به کلیدهای چندحالتی کشیدنی به وسیله‌ی دو رشته نخ است. یکی از رشته‌های نخ، کلید S_3 مربوط به لوستر چهار چراغ را وصل و قطع می‌کند. رشته نخ دیگر کلید چهار حالتی S_4 را برای خاموش و روشن کردن و کنترل سرعت پنکه تغییر وضعیت می‌دهد. کلید S_3 برای چپگرد، راستگرد کردن موتور استفاده می‌شود. با تغییر جهت چرخش پنکه در زمستان هوای گرم زیر سقف منزل به طرف کف هدایت می‌شود و هوای محیط را تهویه می‌کند. مدار الکتریکی پنکه‌ی سقفی شکل ۷-۳۵۱ مطابق شکل ۷-۳۵۴ است. کلید یک پل S_4 برق اصلی پنکه را قطع و وصل می‌کند. سیم پیچ‌های کاهش سرعت $(D_1 - D_2)$ و $(D_3 - D_4)$ روی سیم پیچ اصلی پنکه پیچیده شده است و فیوز مینیاتوری F برای حفاظت خط تغذیه‌ی پنکه است.

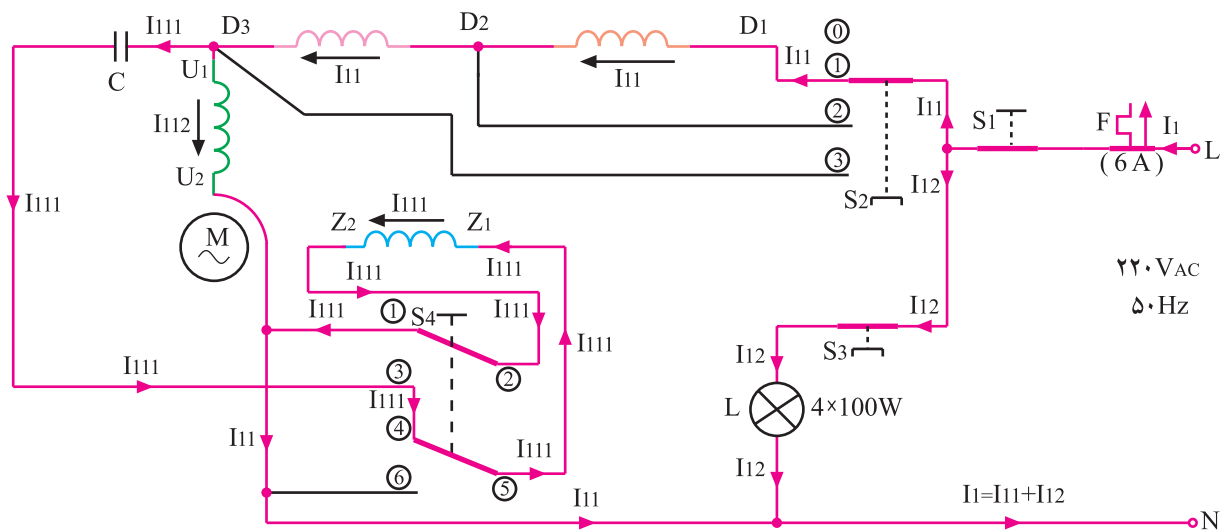


شکل ۷-۳۵۴

■ نقشه‌های تفکیکی مدار الکتریکی پنکه‌ی سقفی با کلید چپگرد، راستگرد

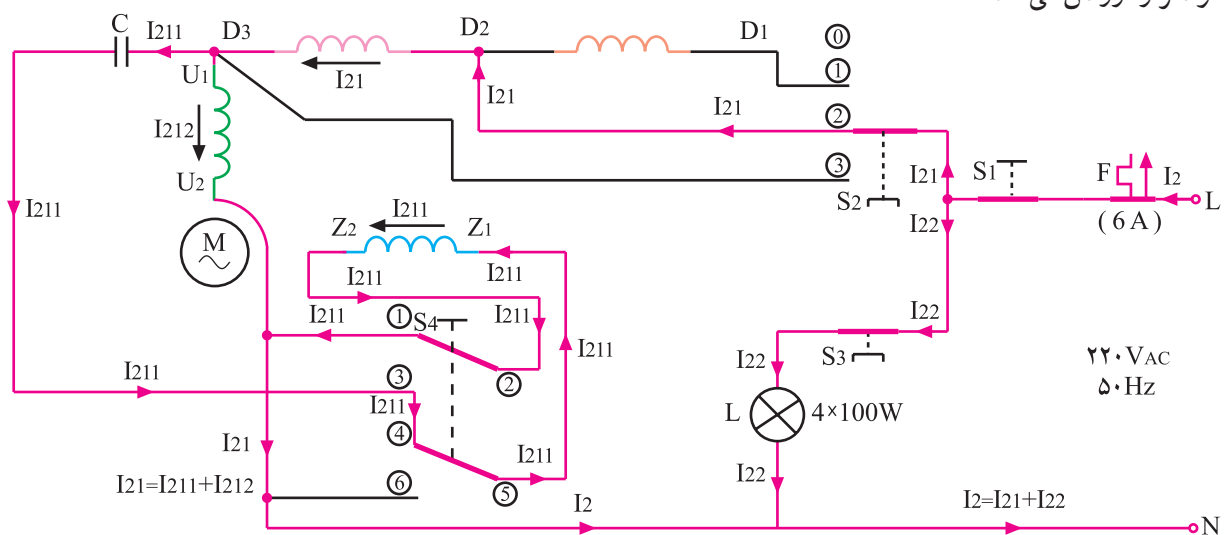
نقشه‌های تفکیکی مدار الکتریکی شکل ۷-۳۵۴ بدین شرح است.

● نقشه‌ی تفکیکی مدار الکتریکی پنکه‌ی سقفی با سرعت کم و حالت روشن لامپ‌ها: نقشه‌ی تفکیکی مدار الکتریکی سرعت کم مطابق شکل ۷-۳۵۵ است.



شکل ۷-۳۵۵

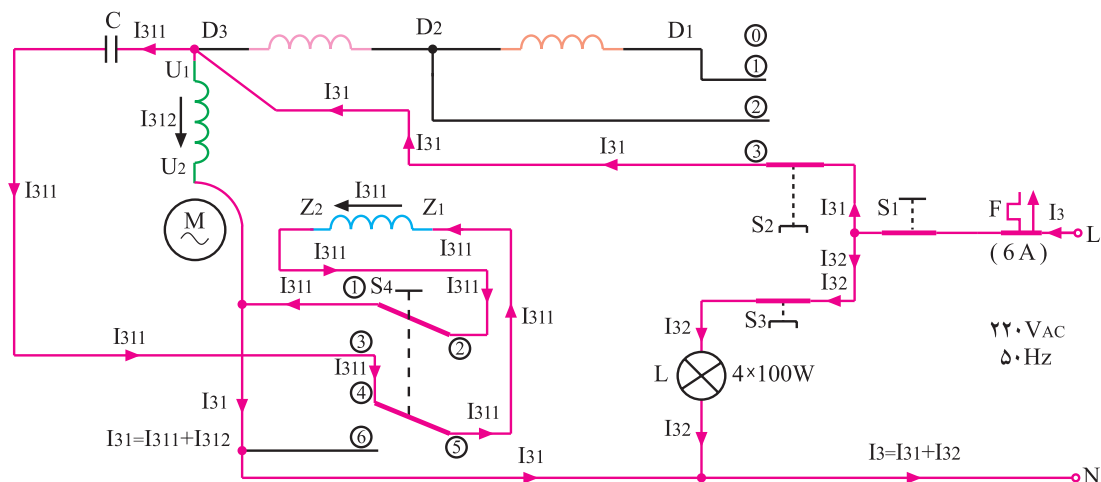
● نقشه‌ی تفکیکی مدار الکتریکی پنکه با سرعت متوسط: نقشه‌ی تفکیکی مدار الکتریکی سرعت متوسط پنکه مطابق شکل ۷-۳۵۶ است. در این حالت نیز کلید S_3 چهار لامپ لوستر را روشن می‌کند.



شکل ۷-۳۵۶

● نقشه‌ی تفکیکی پنکه با سرعت زیاد: نقشه‌ی تفکیکی

مدار الکتریکی پنکه در سرعت زیاد مطابق شکل ۷-۳۵۷ است.

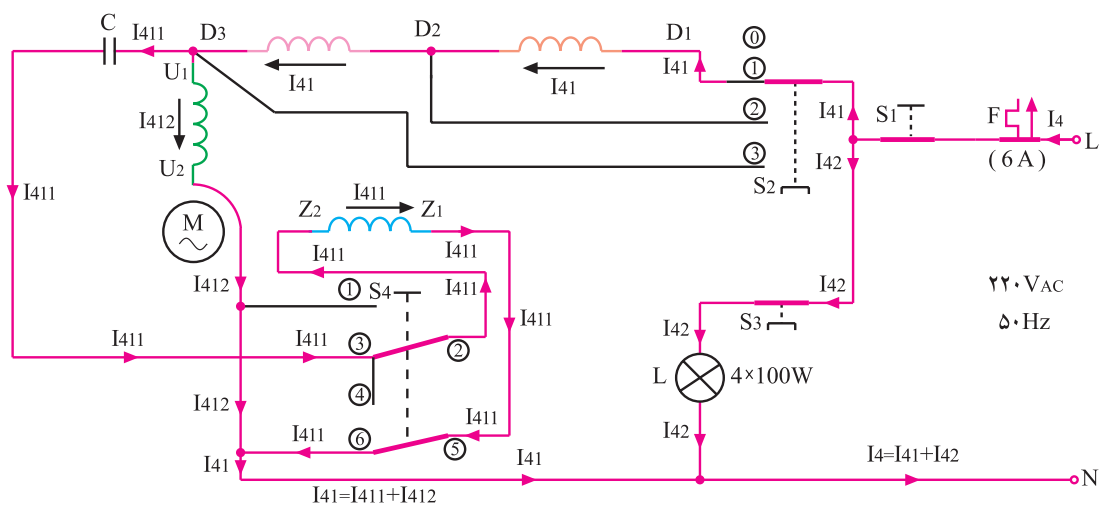


شکل ۷-۳۵۷

● نقشه‌ی تفکیکی مدار الکتریکی پنکه در سرعت

کم با تغییر جهت چرخش: نقشه‌ی تفکیکی مدار الکتریکی پنکه

در سرعت کم با تغییر جهت چرخش مطابق شکل ۷-۳۵۸ است.



شکل ۷-۳۵۸

در این حالت با تغییر وضعیت کلید S_4 جهت چرخش

پنکه معکوس می‌شود و هوای گرم زیر سقف را با سرعت کم به کف اتاق می‌رساند.

کلید S_1 برای قطع و وصل برق پنکه، فیوز F فیوز،

میناتور حفاظت‌کننده‌ی خط تغذیه پنکه، کلید S_4 در وضعیت

سرعت کم و کلید S_3 در حالت روشن قرار دارد.