

واحد کار (۴)

توانایی باز کردن، عیب‌یابی، تعمیر و راه‌اندازی آب‌میوه‌گیری برقی

هدف کلی

عیب‌یابی و تعمیر آب‌میوه‌گیری برقی

هدف‌های رفتاری: فراگیر پس از پایان آموزش این واحد کار باید بتواند:

- ۱- انواع آب‌میوه‌گیری برقی را نام ببرد.
- ۲- کاربرد آب‌میوه‌گیری برقی را شرح دهد.
- ۳- قطعات اصلی آب‌میوه‌گیری برقی را نام ببرد.
- ۴- قطعات مهم آب‌میوه‌گیری را هنگام باز کردن آن‌ها شرح دهد.
- ۵- قطعات آب‌میوه‌گیری برقی را از یک‌دیگر تشخیص دهد.
- ۶- نقشه‌ی انفجاری آب‌میوه‌گیری برقی را شرح دهد.
- ۷- در هنگام باز کردن و پیاده‌سازی قطعات، نقشه‌ی قرار گرفتن قطعات روی دستگاه را ترسیم کند و آن را توضیح دهد.
- ۸- در هنگام باز کردن قطعات آب‌میوه‌گیری برقی، نقشه‌ی مدار الکتریکی و الکترونیکی آن را ترسیم کند.
- ۹- مدار الکتریکی و الکترونیکی آب‌میوه‌گیری را شرح دهد.
- ۱۰- اصول باز کردن آب‌میوه‌گیری را توضیح دهد.
- ۱۱- قطعات و اجزای آب‌میوه‌گیری برقی را باز و مجدداً سوار کند.
- ۱۲- مکانیزم کاری آب‌میوه‌گیری را شرح دهد.
- ۱۳- اصول عیب‌یابی آب‌میوه‌گیری را توضیح دهد.
- ۱۴- آب‌میوه‌گیری برقی معیوب را عیب‌یابی، تعمیر و راه‌اندازی کند.

میزان ساعات آموزش

| نظری | عملی | جمع |
|------|------|-----|
| ۲ | ۸ | ۱۰ |

● به دلیل تنوع موجود در دستگاه‌های آب‌میوه‌گیری برقی و محدودیت زمانی موجود در استاندارد، کافی است فراگیر فقط یک نمونه آب‌میوه‌گیری برقی را، با توجه به امکانات و تجهیزات کارگاهی، از نظر مباحث تئوری و عملی توأمآً تجزیه و تحلیل کند و با استفاده از جدول عیب‌یابی مربوطه زیر نظر مربی کارگاه، با رعایت کامل موارد ایمنی، به عیب‌یابی و تعمیر آن پردازد. لذا کسب مهارت برای سایر انواع آب‌میوه‌گیری برقی در طی کارآموزی و کسب تجربه‌ی عملی آینده خواهد بود.

نکته‌ی مهم!

پیش‌آزمون واحد کار (۴)

آب‌میوه‌گیری برقی

۱- موتور آسیاب‌های برقی از کدام نوع است؟

(۱) یونیورسال

(۳) قطب چاکدار

(۲) DC با آهنربای دائم

(۴) تک‌فاز با خازن دائم کار

۲- چرا در بیش‌تر آسیاب‌های برقی کلید قطع و وصل به صورت فشاری است؟

۳- چرا در همزن برقی چرخ دنده وجود دارد؟

۴- چرا آسیاب‌های برقی چرخ‌دنده ندارند؟

۵- نقش دیود در مدار الکتریکی بعضی از دستگاه‌های همزن مخلوط‌کن برقی چیست؟

۶- کدام موتور برای دستگاه آب‌میوه‌گیری برقی استفاده نمی‌شود.

(۲) قطب چاکدار

(۱) یونیورسال

(۴) تک‌فاز با خازن راه‌انداز

(۳) تک‌فاز با خازن دائم کار

۷- چرا بعضی از آب‌میوه‌گیری‌های برقی هنگام کار به شدت می‌لرزند؟

۸- سرعت آب‌میوه‌گیری با کدام موتور بیش‌تر است؟

(۴) هیستریزس

(۳) تک‌فاز خازن دائم کار

(۲) قطب چاکدار

(۱) یونیورسال

۹- اتصال سیم زمین به بدنه‌ی فلزی دستگاه آب‌میوه‌گیری برقی الزامی اختیاری است.

۱۰- چرا در بعضی از دستگاه‌های آب‌میوه‌گیری برقی ترمز مکانیکی وجود دارد؟

۴-۱- اطلاعات کلی

آب‌میوه‌گیری برقی^۱ برای گرفتن آب میوه‌ها به کار می‌رود. دستگاه‌های آب‌میوه‌گیری در طرح‌ها و مدل‌های متنوع تولید و به بازار عرضه می‌شوند.

امروزه یک دستگاه چندکاره جایگزین چندین دستگاه ساده می‌شود و هر دستگاهی از کمیت و کیفیت خاصی برخوردار است.

شکل ۴-۱- الف یک دستگاه چندکاره را نشان می‌دهد که دارای امکانات و قابلیت‌های متفاوت است.



(الف)

شکل ۴-۱- ب یک دستگاه چندکاره را نشان می‌دهد. این دستگاه‌ها به عنوان آب‌میوه‌گیری و مخلوط‌کن به کار می‌رود و هر دو دارای چهار دکمه به شرح زیراند.

- دکمه‌ی زرد برای سرعت زیاد لحظه‌ای

- دکمه‌های سفید برای سرعت کم و زیاد

- دکمه‌ی نارنجی برای توقف دستگاه



(ب)

شکل ۴-۱- ج یک دستگاه چندکاره را نشان می‌دهد. این دستگاه نیز به عنوان آب‌میوه‌گیری و مخلوط‌کن به کار می‌رود.

دکمه‌ها برای راه‌اندازی لحظه‌ای، سرعت کم، زیاد و توقف

دستگاه است.



(ج)

شکل ۴-۱

شکل ۴-۲ دو دستگاه آب‌میوه‌گیری معمولی را نشان می‌دهد. از آب‌میوه‌گیری شکل ۴-۲- الف برای آب‌گیری انواع میوه‌ها و دستگاه شکل ۴-۲- ب برای آب‌گیری مرکبات استفاده می‌شود.



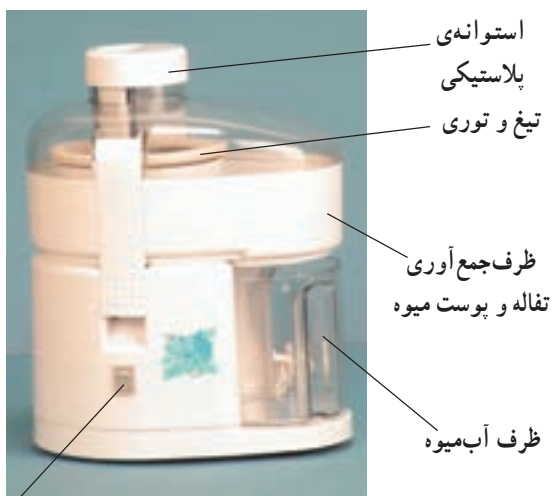
(ب)



(الف)

شکل ۴-۲

۴-۲- انواع آبمیوه گیری برقی و کاربرد آن ها
 امروزه کارخانه ها، آبمیوه گیری برقی در طرح ها و مدل های متفاوت تولید می کنند و در اختیار مصرف کنندگان قرار می دهند. این آبمیوه گیری ها از نظر نوع الکتروموتور، ولتاژ تغذیه، شکل ظاهری، سیستم کنترل، قدرت الکتریکی، ظرفیت آبمیوه، توانایی انجام کارهای مختلف (چندکاره) و سیستم نگهداری تفاله ای آبمیوه تقسیم بندی می شوند. شکل ۳-۴ یک دستگاه آبمیوه گیری برقی را نشان می دهد که موتور محرک آن از نوع یونیورسال است و تفاله و پوست میوه را در ظرفی جداگانه جمع آوری می کند.



کلید روشن و خاموش دو حالتی

شکل ۳-۴

شکل ۴-۴ تصویر یک دستگاه آبمیوه گیری را نشان می دهد که موتور آن از نوع تک فاز القایی با قطب چاکدار است. در این آبمیوه گیری آبمیوه از طریق یک مسیر ناودانی شکل به خارج هدایت می شود و توده ای تفاله و پوست میوه ای تولید شده روی جداری توری، یا ظرف مخصوص، جمع شده و همراه با تیغ حرکت دورانی دارد.



شکل ۴-۴

شکل ۴-۵ یک دستگاه آبمیوه گیری برقی را نشان می دهد که دارای تیغ های مختلف است. حرکت موتور این آبمیوه گیری از طریق تسمه به قسمت آبمیوه گیری منتقل می شود.



شکل ۴-۵



شکل ۴-۶

شکل ۴-۶ یک دستگاه آب‌میوه‌گیری برقی را با تیغ‌های مختلف و ظرف مخصوص آن نشان می‌دهد. قدرت موتور این نوع آب‌میوه‌گیری ۳۵۰ وات، ظرفیت آن ۱/۲۵ لیتر و سرعت آن متغیر است. حداکثر سرعت آن حدود ۳۰۰۰ دور در دقیقه است.



شکل ۴-۷

شکل ۴-۷ یک دستگاه آب‌میوه‌گیری برقی را با تیغ‌های مختلف و ظرف مخصوص آن نشان می‌دهد. قدرت موتور این آب‌میوه‌گیری ۳۵۰ وات و کلید آن دارای دو حالت لحظه‌ای و دائم‌کار کوتاه مدت است. ظرفیت مخزن آب‌میوه‌گیری آن ۱/۲۵ لیتر و سرعت محرک آن تقریباً ثابت و ۳۰۰۰ دور در دقیقه است.



شکل ۴-۸

شکل ۴-۸ یک دستگاه آب‌میوه‌گیری برقی را با ظرف‌های یذکی و تیغ‌های مختلف نشان می‌دهد. قدرت موتور این آب‌میوه‌گیری ۷۰۰ وات و دارای چهار سرعت کاری کوتاه مدت و چهار حالت لحظه‌ای است. کنترل سرعت دستگاه از طریق یک میکروپروسور انجام می‌شود و ظرفیت مخزن آن ۲/۸ لیتر است.



شکل ۴-۹

شکل ۴-۹ یک دستگاه آب‌میوه‌گیری برقی را نشان می‌دهد که قدرت موتور آن ۷۰۰ وات و سرعت آن حدود ۳۶۰۰ دور در دقیقه است. حالت‌های کاری این دستگاه به صورت لحظه‌ای و کار مداوم، با زمان کنترل شده است. ظرفیت مخزن آن ۲/۸ لیتر و دارای تیغ‌های مختلف برای حالت‌های کاری متفاوت است.



شکل ۴-۱۰

شکل ۴-۱۰ یک دستگاه آب‌میوه‌گیری با تیغ‌های مختلف و ظرف مخصوص یدکی را نشان می‌دهد. موتور الکتریکی این دستگاه ۱۰۰۰ وات، از نوع آسنکرون است. سرعت چرخش روتور آن حدود ۱۵۰۰ دور در دقیقه و ظرفیت مخزن آن ۲/۸ لیتر است.



شکل ۴-۱۱

شکل ۴-۱۱ یک دستگاه آب‌میوه‌گیری با ظروف مخصوص آب‌میوه‌گیری را نشان می‌دهد. قدرت الکتریکی موتور این دستگاه ۷۰۰ وات و ظرفیت مخزن آن ۲/۸ لیتر است. کلیدهای آب‌میوه‌گیری ۴ حالت لحظه‌ای و ۴ حالت دائم دارد. زمان حالت کار دائم آن کوتاه و حدود چند دقیقه است.



شکل ۴-۱۲

شکل ۴-۱۲ یک دستگاه آب میوه گیری برقی را نشان می دهد که دارای تیغ های مختلف، ظرف مخلوط کن و ظرف آب میوه گیری ۱ لیتری است. ظرفیت مخزن این آب میوه گیری ۱ لیتر و قدرت الکتریکی موتور آن ۴۰۰ وات و سرعت موتور آن حدود ۴۰۰۰ دور در دقیقه است. تیغ های مختلف برای گرفتن آب انواع میوه ها به کار می رود.



شکل ۴-۱۳

شکل ۴-۱۳ یک دستگاه آب میوه گیری را با تیغ های آن نشان می دهد. موتور این دستگاه از نوع تک فاز آسنکرون با خازن دائم کار است. روتور این موتور می تواند با سرعت حدود ۱۵۰۰ دور در دقیقه می چرخد. قدرت الکتریکی موتور این آب میوه گیری ۶۰۰ وات و ظرفیت مخزن آن ۱/۹ لیتر است.

۴-۳- نقشه‌ی انفجاری آب میوه‌گیری

برای آشنایی با ساختمان و نحوه‌ی مونتاژ قطعات آب‌میوه‌گیری برقی نقشه‌ی سه‌نوع آب‌میوه‌گیری برقی ارائه می‌شود.

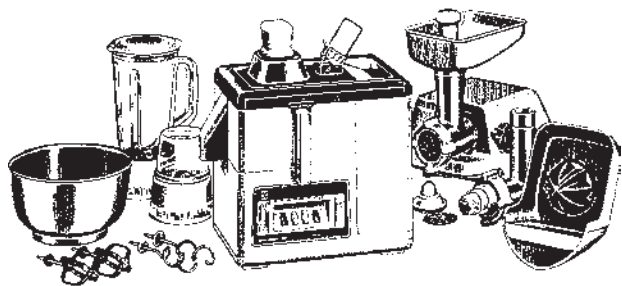
۴-۳-۱- نقشه‌ی انفجاری آب‌میوه‌گیری دو سرعته

با موتور یونیورسال و دیود

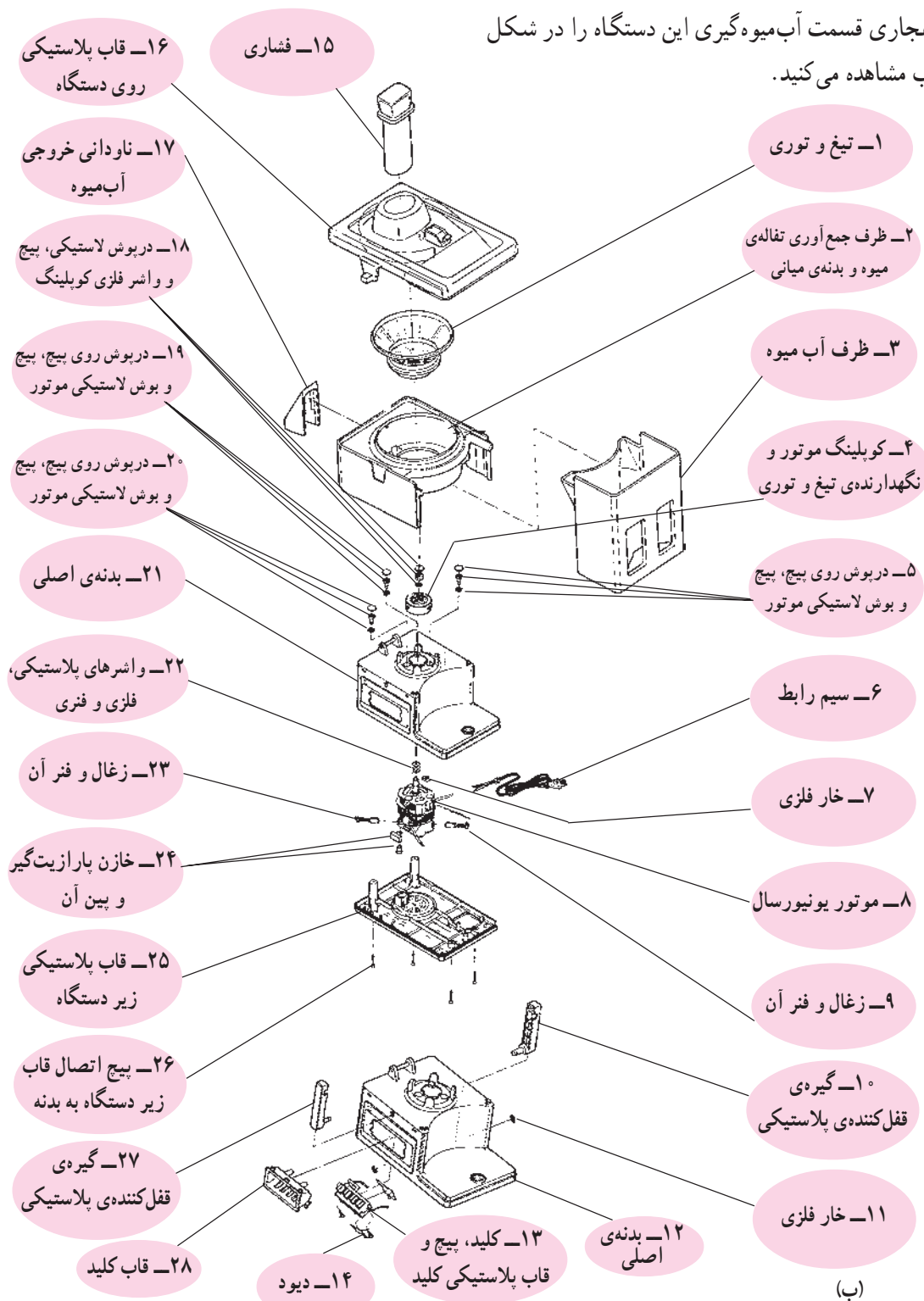
شکل ۴-۱۴- الف یک دستگاه چندکاره را نشان می‌دهد.

نقشه‌ی انفجاری قسمت آب‌میوه‌گیری این دستگاه را در شکل

۴-۱۴- ب مشاهده می‌کنید.



(الف)



(ب)

شکل ۴-۱۴

۲-۳-۴- نقشه‌ی انفجاری آب‌میوه‌گیری با موتور

یونیورسال و میکروسویچ

شکل ۴-۱۵ یک دستگاه آب‌میوه‌گیری برقی را نشان

می‌دهد. این دستگاه دارای یک کلید روشن و خاموش و یک

میکروسویچ است. هنگامی که قسمت آب‌میوه‌گیری دستگاه به‌طور

صحیح نصب شود گیره‌ی قفل‌کننده‌ی پلاستیکی میکروسویچ

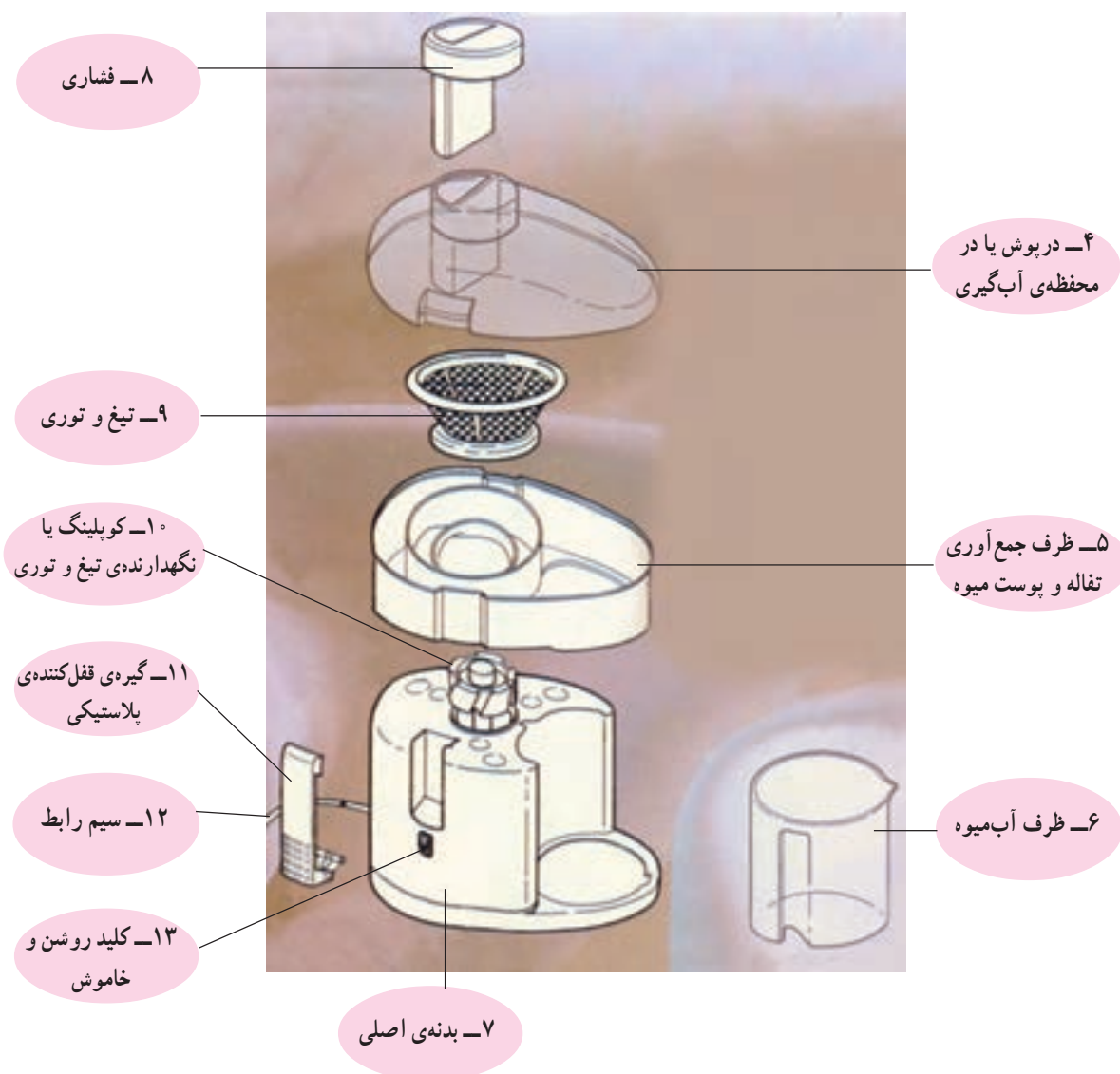
را وصل کرده و دستگاه آماده‌ی کار می‌شود. شکل ۴-۱۶ نقشه‌ی

انفجاری و نحوه‌ی مونتاژ قسمت آب‌میوه‌گیری دستگاه ۴-۱۵

را نشان می‌دهد.



شکل ۴-۱۵



شکل ۴-۱۶

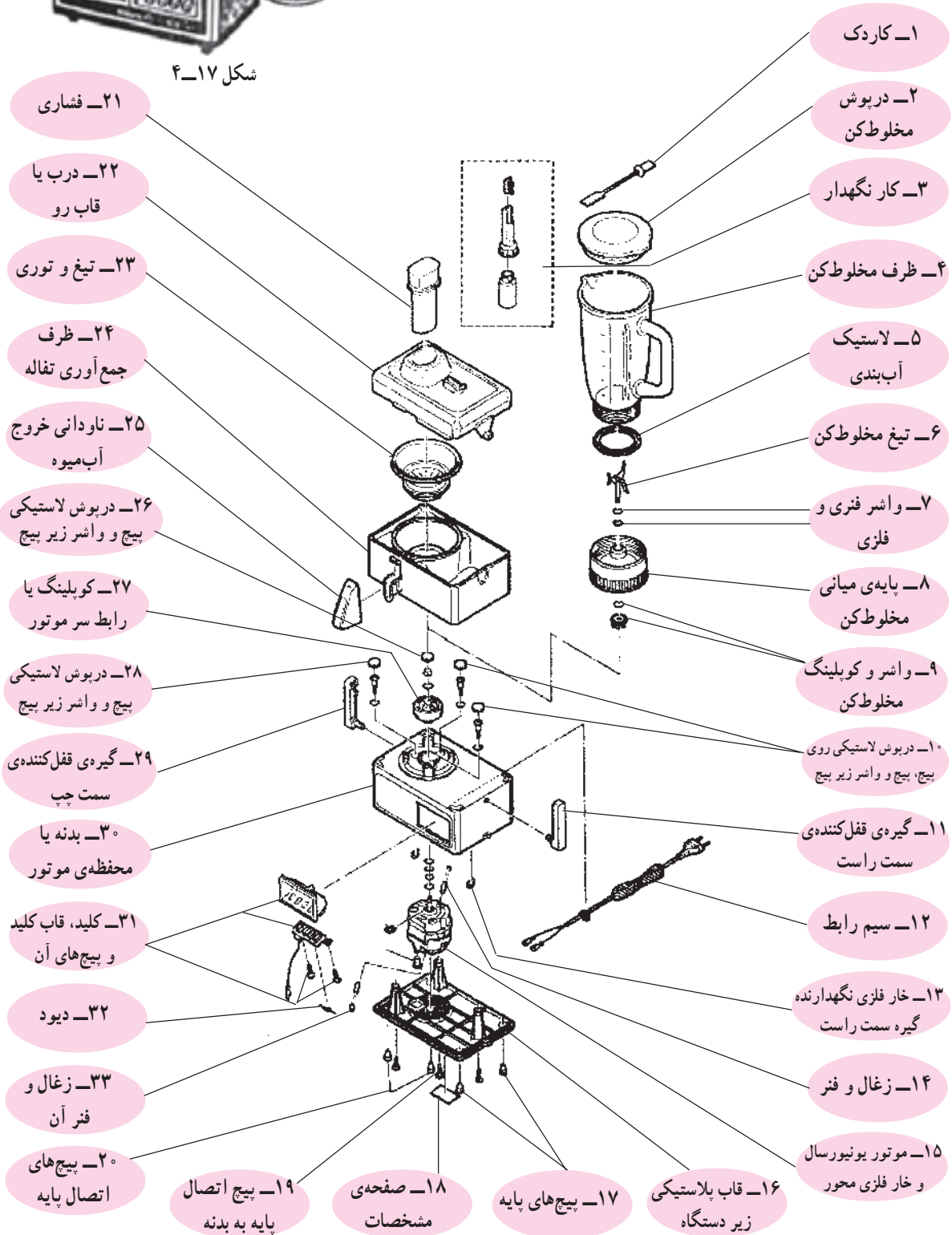
۳-۳-۴- نقشه‌ی انفجاری دستگاه چندکاره با موتور

یونیورسال

شکل ۴-۱۷ یک دستگاه چندکاره با موتور یونیورسال را نشان می‌دهد. در شکل ۴-۱۸ نقشه‌ی انفجاری و نحوه‌ی مونتاژ اجزا و قطعات این دستگاه را مشاهده می‌کنید.



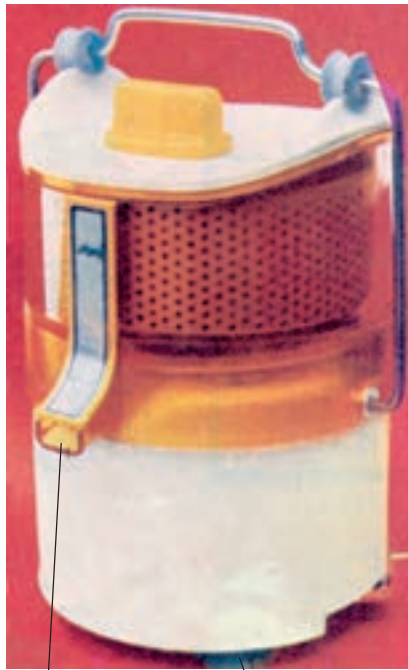
شکل ۴-۱۷



شکل ۴-۱۸

۴-۳-۴ نقشه‌ی انفجاری آب‌میوه‌گیری با موتور تک‌فاز آسنکرون و خازن دائم کار

شکل ۴-۱۹ یک دستگاه آب‌میوه‌گیری را نشان می‌دهد. این دستگاه مجهز به ترمز و موتور تک‌فاز آسنکرون با خازن دائم کار است. قطعات و اجزای این آب‌میوه‌گیری را در شکل ۴-۲۰ مشاهده می‌کنید. نقشه‌ی انفجاری و نحوه‌ی مونتاژ اجزای آن در شکل‌های ۴-۲۱ و ۴-۲۲ ارائه می‌شود.



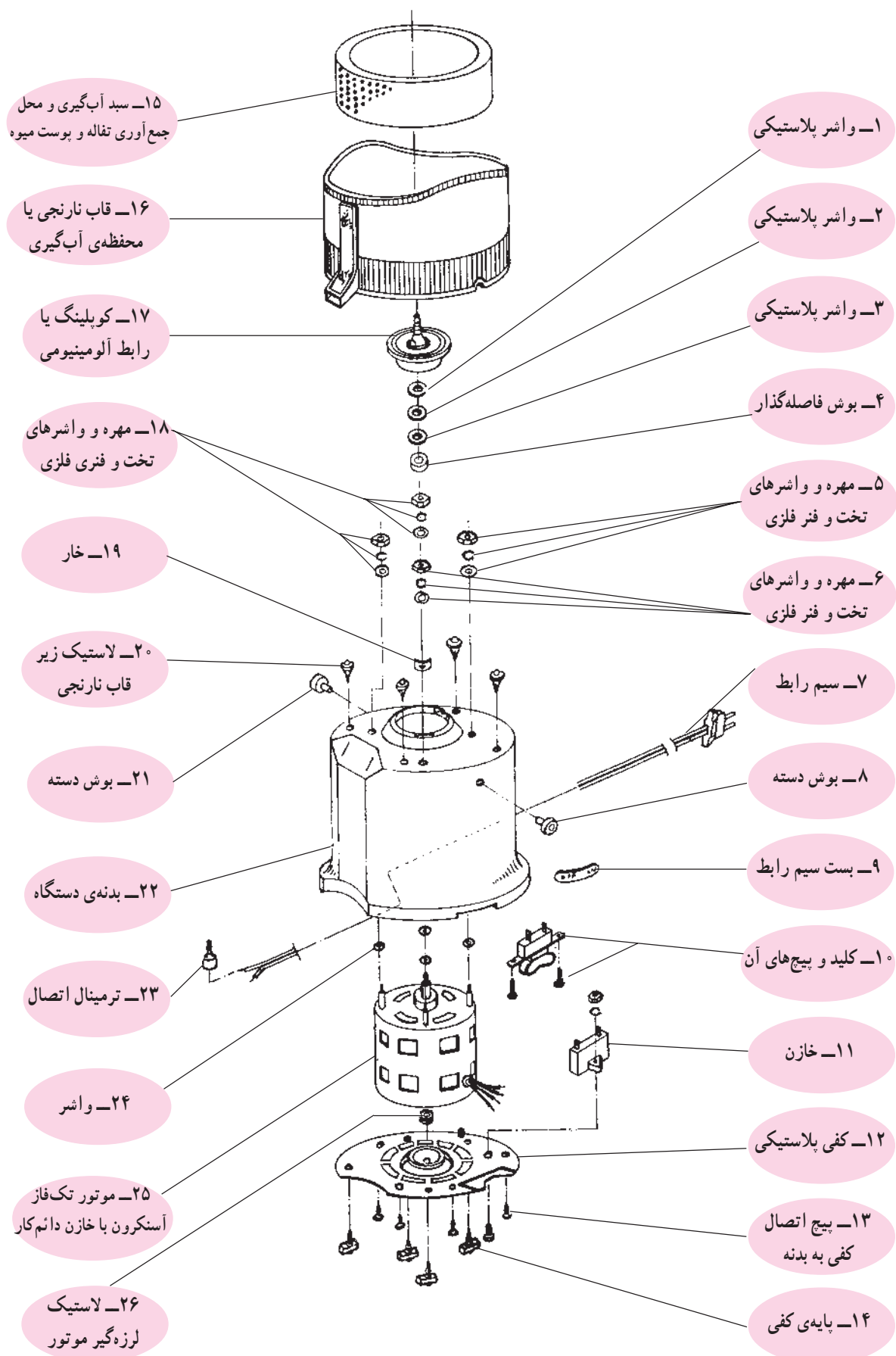
۲- محل خروج آب‌میوه

۱- پایه

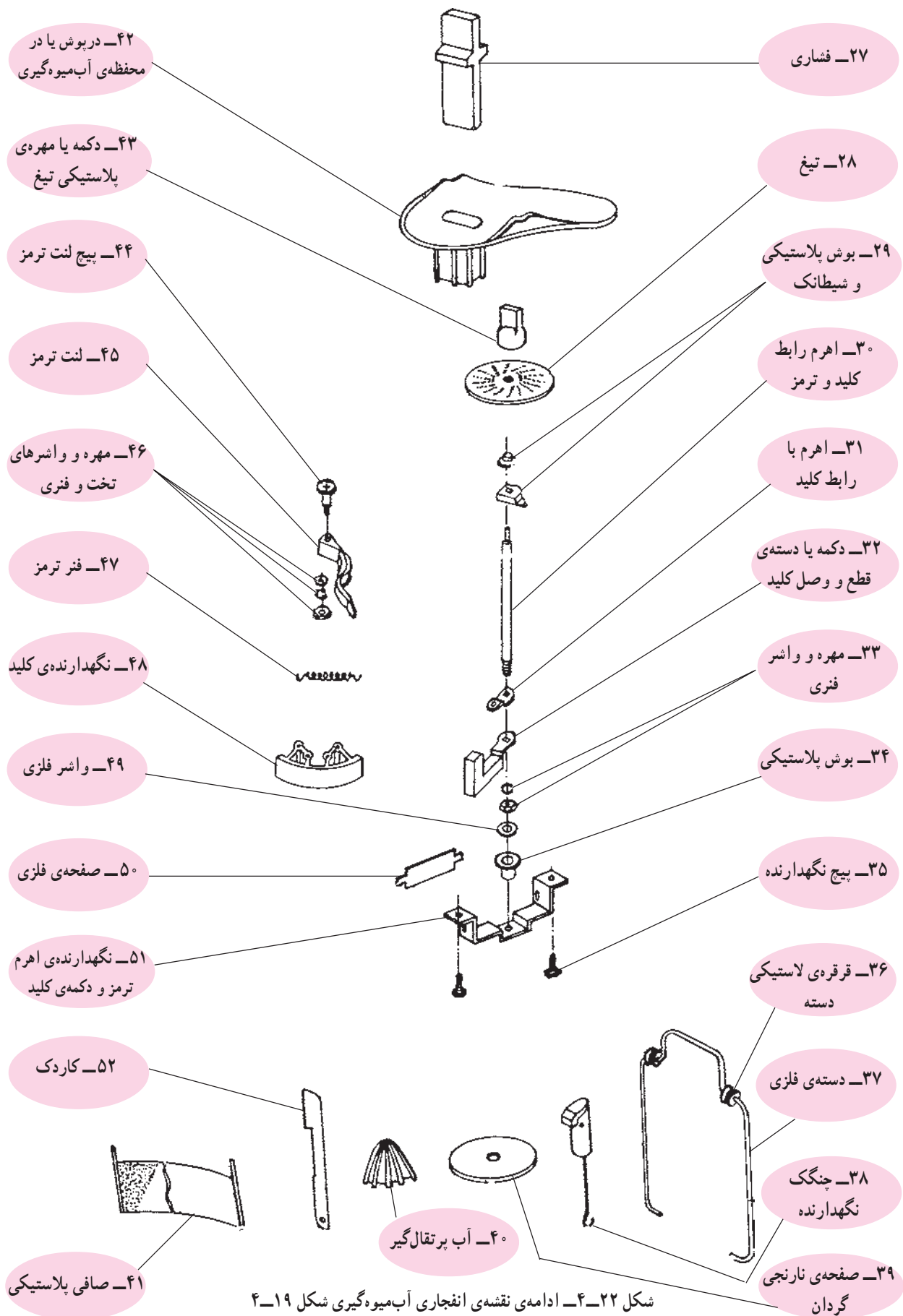
شکل ۴-۱۹



شکل ۴-۲۰



شکل ۲۱-۴- ادامه‌ی نقشه‌ی انفجاری آب‌میوه‌گیری شکل ۱۹-۴



شکل ۴-۲۲-۴- ادامدی نقشه‌ی انفجاری آب‌میوه‌گیری شکل ۴-۱۹



۴-۴ اجزای ساختمان آب میوه گیری برقی

ساختمان داخلی و کارایی دستگاه های آب میوه گیری بسیار متنوع و با یکدیگر متفاوت است. برای درک بهتر چگونگی ساختمان آب میوه گیری اجزا و قطعات چند نوع آب میوه گیری به همراه دستگاه آن ها ارائه می شود.

۴-۴-۱ اجزا و قطعات آب میوه گیری با موتور

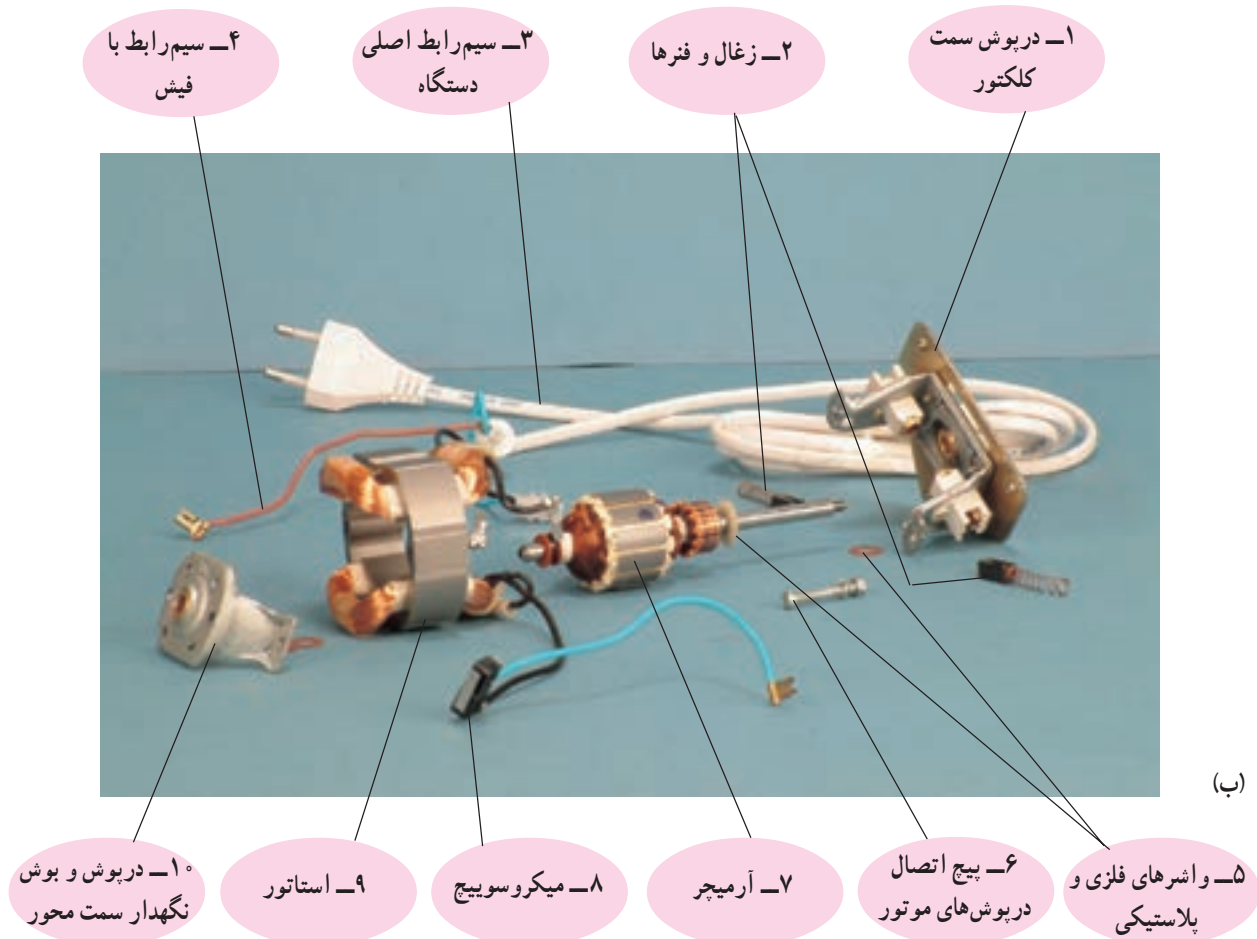
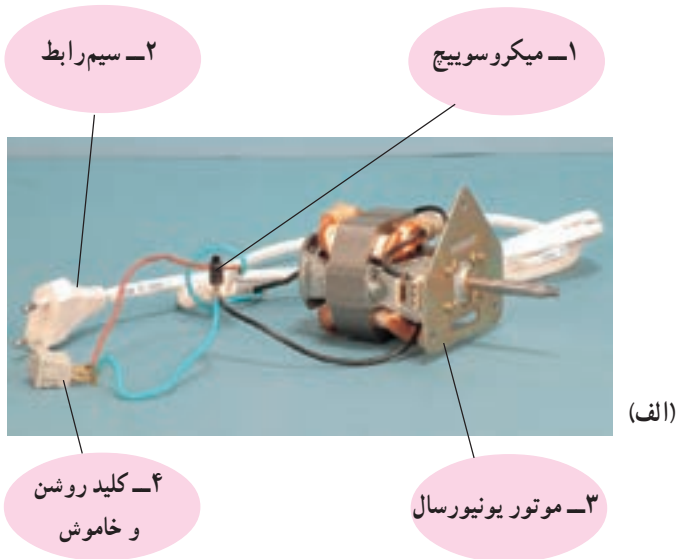
یونیورسال و میکروسویچ: شکل ۴-۲۳ یک دستگاه آب میوه گیری را نشان می دهد. این دستگاه مجهز به میکروسویچ و موتور یونیورسال است. قطعات این آب میوه گیری را در شکل ۴-۲۴ مشاهده می کنید.

شکل ۴-۲۳



شکل ۴-۲۴

در شکل های ۴-۲۵ اجزای الکتریکی و الکترومکانیکی آبمیوه گیری شکل ۴-۲۳ را نشان می دهد که متشکل از موتور یونیورسال، کلید روشن و خاموش، میکروسوییچ، سیم رابط اصلی و سیم های رابط ارتباط اجزای مدار است.



شکل ۴-۲۵

شکل ۴-۲۶ اجزا و قطعات آب میوه گیری شکل ۴-۲۳ را

نشان می دهد.



شکل ۴-۲۶

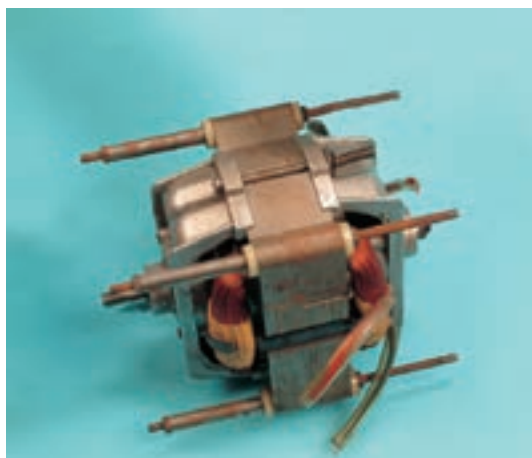


۴-۴-۲- اجزا و قطعات آبمیوه گیری با موتور تک فاز القایی قطب چاکدار: شکل ۴-۲۷ یک دستگاه آبمیوه گیری را نشان می دهد که موتور آن از نوع تک فاز القایی قطب چاکدار است. قطعات این آبمیوه گیری را در شکل ۴-۲۸ مشاهده می کنید.

شکل ۴-۲۷

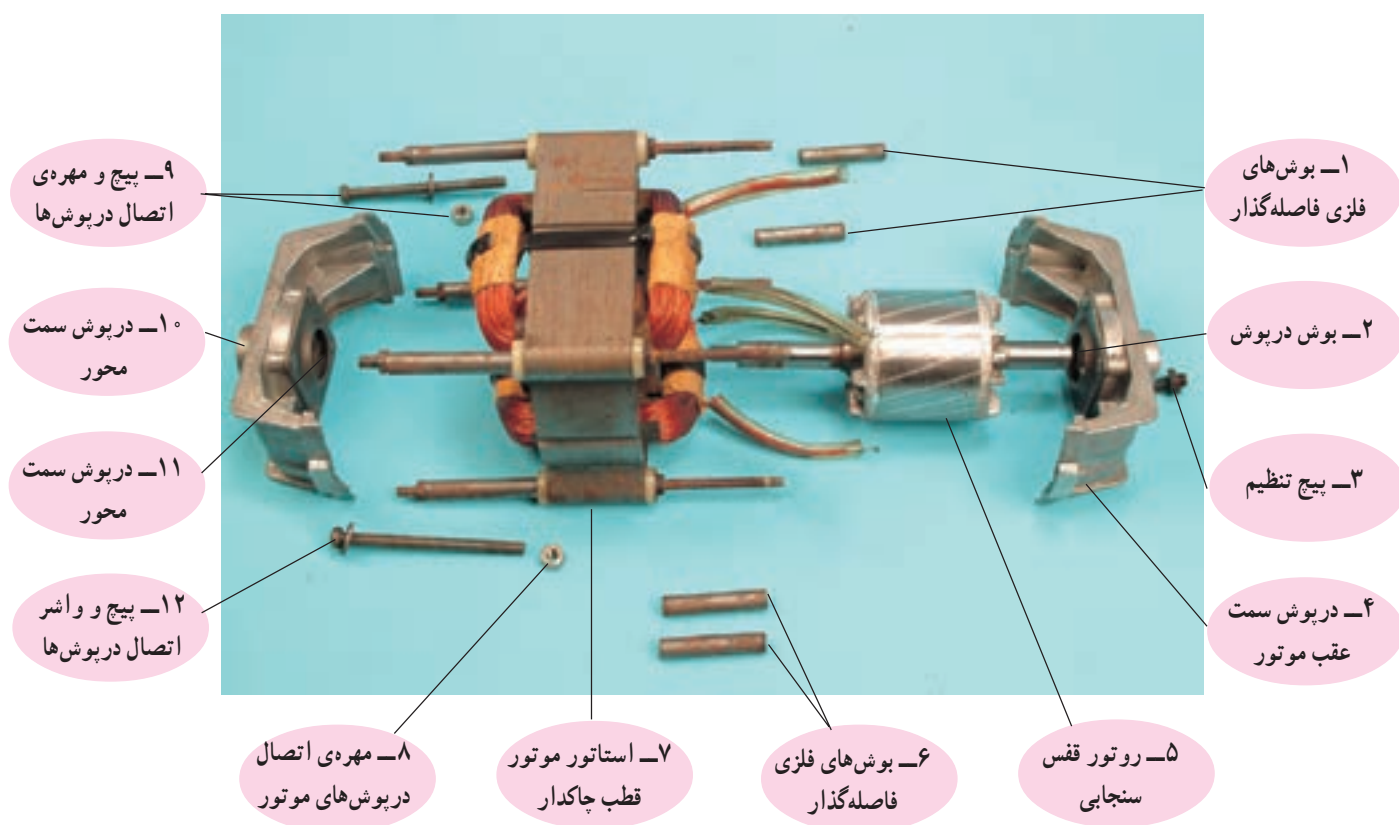


شکل ۴-۲۸



شکل ۴-۲۹

شکل ۴-۲۹ موتور قطب چاکدار آب میوه گیری را نشان می دهد. برای اتصال موتور به بدنه و قاب زیر دستگاه از پیچ های بلند استفاده شده است. اجزا و قطعات موتور شکل ۴-۲۹ در شکل ۴-۳۰ نشان داده شده است.



شکل ۴-۳۰

شکل ۴-۳۱ اجزا و قطعات آب میوه گیری شکل ۴-۲۷ را

نشان می دهد.



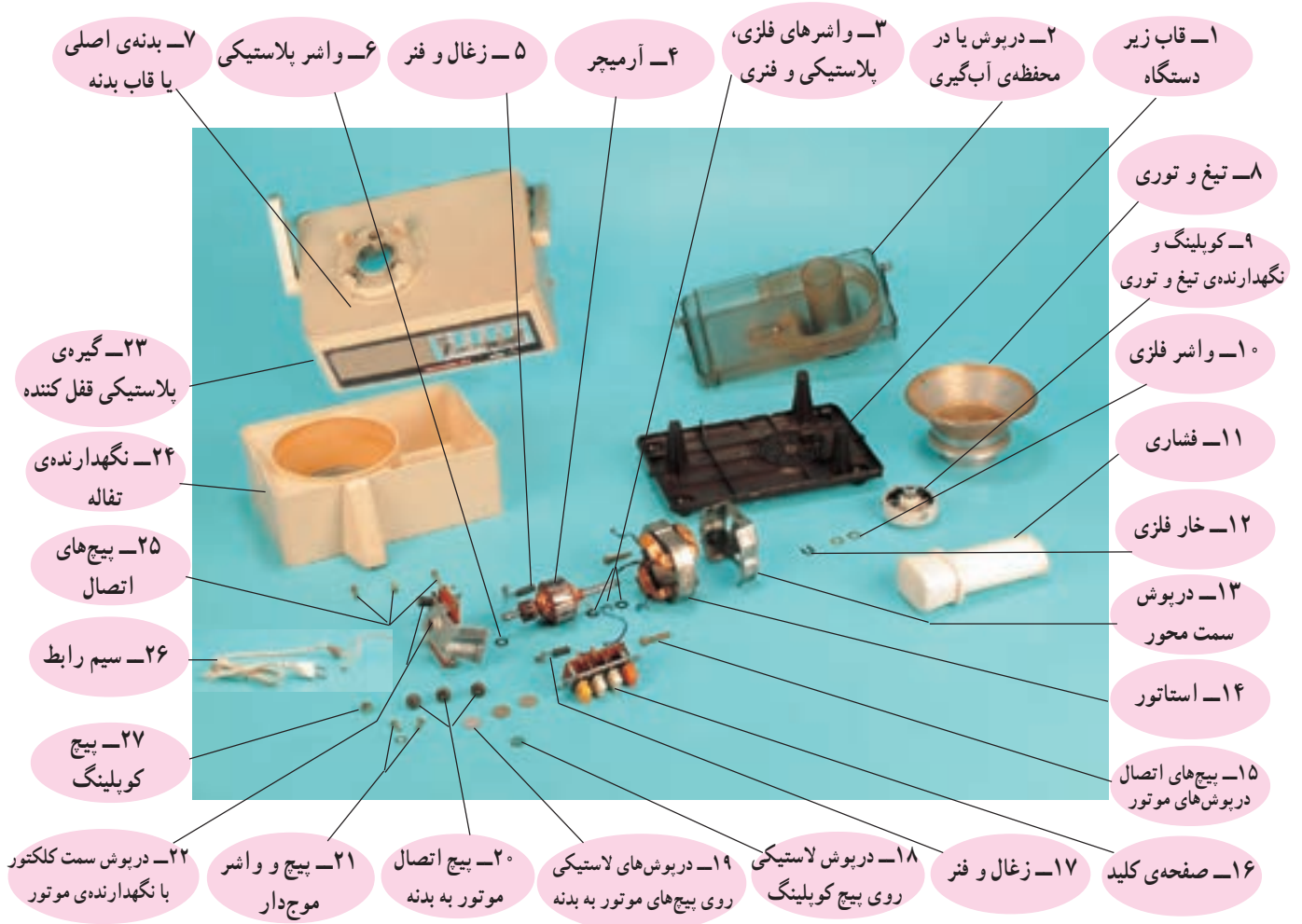
شکل ۴-۳۱



شکل ۴-۳۲

۴-۳-۴- اجزا و قطعات آب میوه گیری با موتور

یونیورسال دو سرعت با چهار کلید و دیود کاهش سرعت: شکل ۴-۳۲ یک دستگاه آب میوه گیری دو سرعت را نشان می دهد. کاهش سرعت موتور به وسیله‌ی دیود یکسو کننده‌ی جریان مدار انجام می شود. اجزای ساختمان این آب میوه گیری را در شکل ۴-۳۳ مشاهده می کنید.



شکل ۴-۳۳



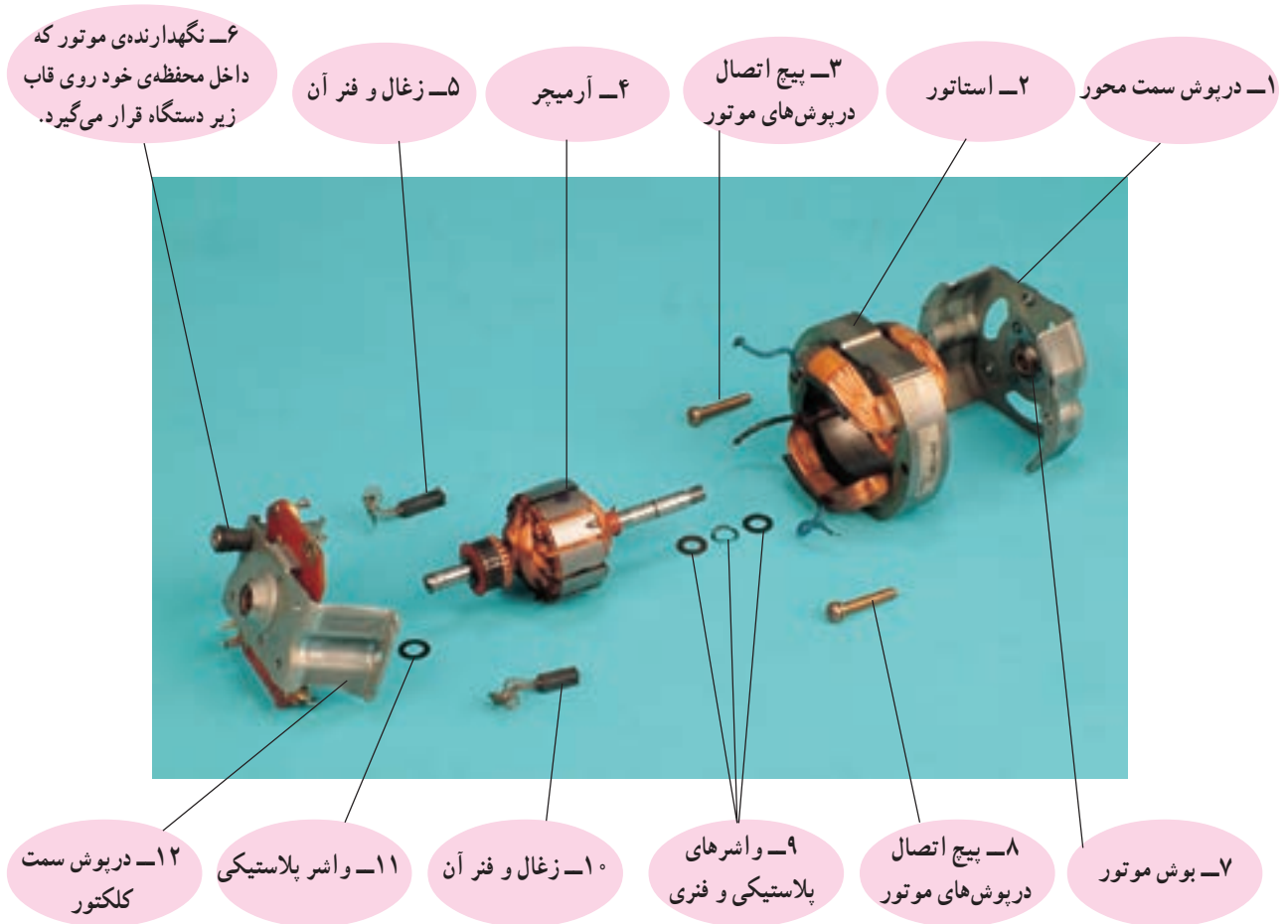
شکل ۴-۳۴

در شکل ۴-۳۴ موتور یونیورسال آب میوه‌گیری شکل ۴-۳۲ را مشاهده می‌کنید.

تکیه‌گاه موتور روی قاب زیر دستگاه

اجزا و قطعات این موتور در شکل ۴-۳۵ نشان داده شده

است.



شکل ۴-۳۵



شکل ۴-۳۶

۴-۵- مکانیزم کار آب میوه گیری برقی

شکل ۴-۳۶ قطعات اصلی یک دستگاه آب میوه گیری برقی

را که در مکانیزم کار آن نقش دارند نشان می دهد.

• اجزا و قطعات نشان داده شده در شکل (۴-۳۶) قبل از شروع به کار آب میوه گیری باید پیاده و تمیز گردند،

توجه!

سپس با استفاده از دستور کاربرد دستگاه به ترتیب سوار شوند.

● ابتدا ظرف جمع‌آوری تفاله‌ی میوه را مطابق شکل ۴-۳۷ در محل خود قرار دهید.



شکل ۴-۳۷

● هنگام نصب ظرف جمع‌آوری تفاله‌ی میوه دقت کنید تا ظرف دقیقاً در محل خود قرار گیرد (شکل ۴-۳۸).



شکل ۴-۳۸

● تیغ و توری شکل ۴-۳۹ را قبل از شروع به کار تمیز کنید.



شکل ۴-۳۹

● مطابق شکل ۴-۴۰ تیغ و توری را در محل خود روی قسمت کوپلینگ یا گردان دستگاه قرار دهید.



شکل ۴-۴۰

● درپوش اصلی آبمیوه‌گیری را مطابق شکل ۴-۴۱ در محل خود قرار دهید.



شکل ۴-۴۱

● مطابق شکل ۴-۴۲ گیره‌های قفل‌کننده‌ی درپوش اصلی به بدنه را محکم کنید.



شکل ۴-۴۲

● ظرف آب میوه را مطابق شکل ۴۳-۴ در محل خود قرار

دهید.



شکل ۴۳-۴

فشاری



شکل ۴۴-۴

● با زدن دو شاخه‌ی سیم رابط به پریز برق دستگاه را به کار

اندازید. سپس میوه را قاچ کنید و در محفظه‌ی ورودی میوه بریزید و با فشاری، شکل ۴۴-۴ قاچ‌های میوه را به داخل آب میوه‌گیری فشار دهید تا میوه به تیغ متحرک دستگاه برخورد کرده و خرد شود. در این هنگام، آب میوه‌ی تولید شده، از توری گذشته وارد مجرای خروجی می‌شود و در داخل ظرف آب میوه‌گیری می‌شود. تفاله‌ی میوه نیز در اثر نیروی گریز از مرکز، از توری بیرون ریخته و به ظرف جمع‌آوری تفاله منتقل می‌گردد.

● پس از پایان آب‌گیری میوه‌ها قطعاتی مانند فشاری، تیغ و توری، ظرف یا مخزن تفاله‌ی میوه‌ها و نیز درپوش

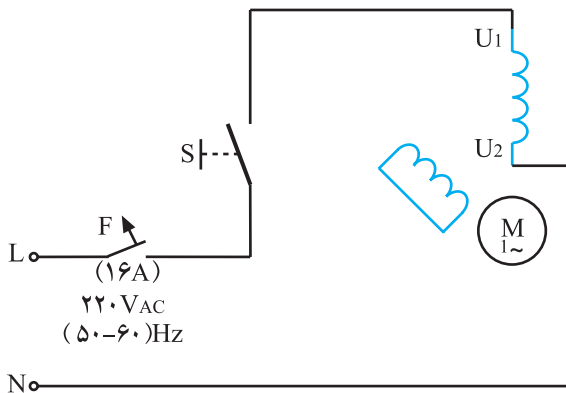
محفظه‌ی آب‌گیری را تمیز کنید و پس از خشک شدن آن‌ها، دستگاه را مونتاژ کنید.

توجه!

۴-۶- مدار الکتریکی آبمیوه‌گیری

مدار الکتریکی آبمیوه‌گیری‌ها، بسته به امکانات و نوع موتور آن، متنوع است. برای درک بهتر، مدار الکتریکی آبمیوه‌گیری را با توجه به نوع موتور آن تشریح می‌کنیم.

توجه! با توجه به محدودیت زمانی، فقط مدار یک نوع آبمیوه‌گیری برقی موجود در کارگاه آموزش داده شود.



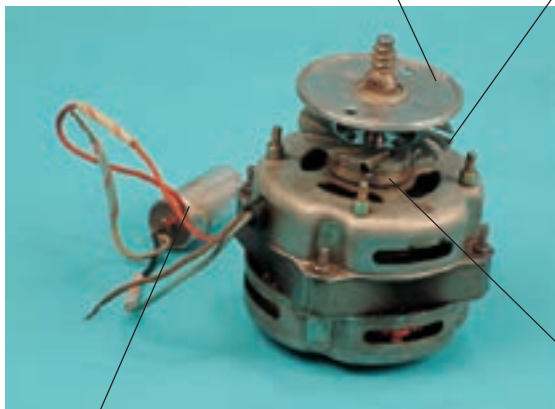
شکل ۴-۴۵

۴-۶-۱- مدار الکتریکی آبمیوه‌گیری با موتور

تک‌فاز القایی با قطب چاکدار: شکل ۴-۴۵ مدار الکتریکی آبمیوه‌گیری شکل ۴-۲۷ را نشان می‌دهد که از کلید S، فیوز F و موتور قطب چاکدار M تشکیل می‌شود.

فیوز F فیوز خط تغذیه‌کننده‌ی پریزی است که دوشاخه‌ی سیم رابط دستگاه به آن وصل می‌شود، بنابراین برای حفاظت مدار به کار می‌رود.

پروانه‌ی خنک‌کننده کویلینگ یا رابط آلومینیومی

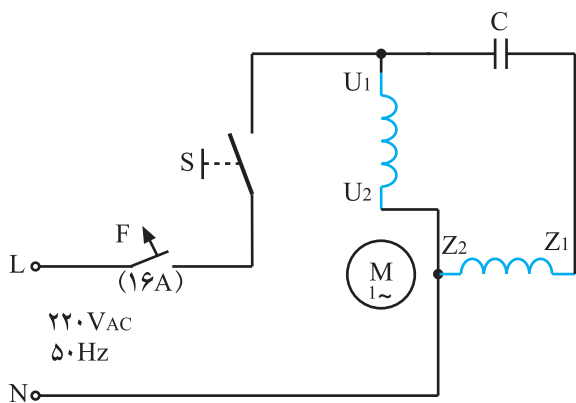


خازن دائم کار

شکل ۴-۴۶

۴-۶-۲- مدار الکتریکی آبمیوه‌گیری با موتور

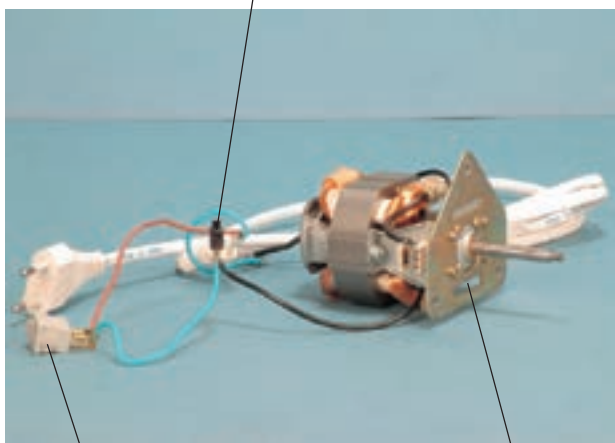
تک‌فاز القایی و خازن دائم کار: شکل ۴-۴۶ موتور تک‌فاز القایی با خازن دائم کار یک دستگاه آبمیوه‌گیری و متعلقات آن را نشان می‌دهد. این موتور مجهز به ترمز مکانیکی است که با قطع کلید مدار الکتریکی ترمز موتور درگیر می‌شود و موتور می‌ایستد، شکل ۴-۴۷ مدار الکتریکی آبمیوه‌گیری با موتور تک‌فاز القایی و خازن دائم کار را نشان می‌دهد.



شکل ۴-۴۷

در این مدار از کلید روشن و خاموش S، فیوز حفاظتی F و موتور تک فاز القایی و خازن دائم کار M استفاده شده است.

میکروسوییچ

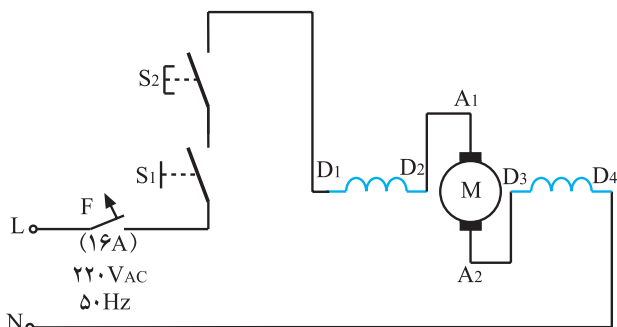


کلید روشن و خاموش

موتور یونیورسال

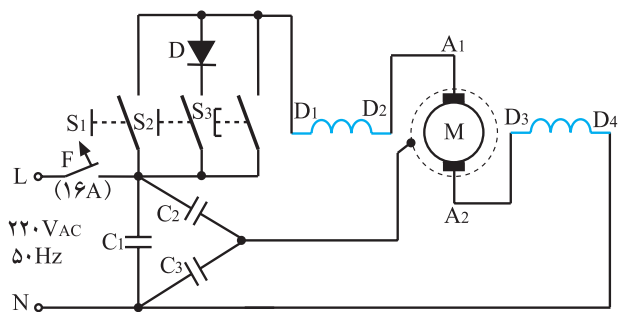
شکل ۴-۴۸

۳-۶-۴ مدار الکتریکی آبمیوه‌گیری با موتور یونیورسال و میکروسوییچ: شکل ۴-۴۸ مدار الکتریکی مونتاژ آبمیوه‌گیری شکل ۴-۲۴ را نشان می‌دهد.



شکل ۴-۴۹

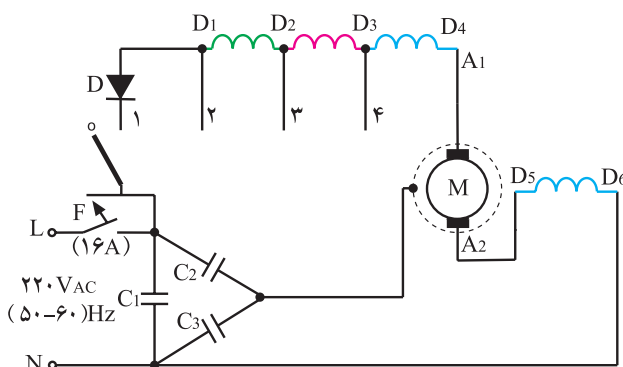
شکل ۴-۴۹ مدار الکتریکی آبمیوه‌گیری شکل ۴-۲۴ را نشان می‌دهد. این مدار از کلید روشن و خاموش S_۱ و میکروسوییچ S_۲، فیوز F و سیم‌پیچی قطب و D_۱ D_۲ و موتور یونیورسال M تشکیل می‌شود.



شکل ۴-۵۰

۴-۶-۴ مدار الکتریکی آبمیوه‌گیری با موتور یونیورسال، خازن‌های پارازیت‌گیر و مدار تغییر سرعت: شکل ۴-۵۰ مدار الکتریکی آبمیوه‌گیری با موتور یونیورسال و خازن‌های پارازیت‌گیر C_1 ، C_2 و C_3 را نشان می‌دهد. این مدار دارای یک کلید دائم کار روشن و خاموش S_1 ، کلید فشاری S_2 برای کار لحظه‌ای و کلید ۱-۰ سری شده با دیود D ، به منظور کاهش مقدار مؤثر ولتاژ جهت کاهش دور، در آب‌گیری میوه‌هایی که نرم هستند به کار می‌رود.

خازن‌های C_1 ، C_2 و C_3 پارازیت‌گیرهای فرکانس زیاد که در اثر قطع و وصل مدار آرمیچر توسط زغال به وجود می‌آیند، برطرف می‌کنند.



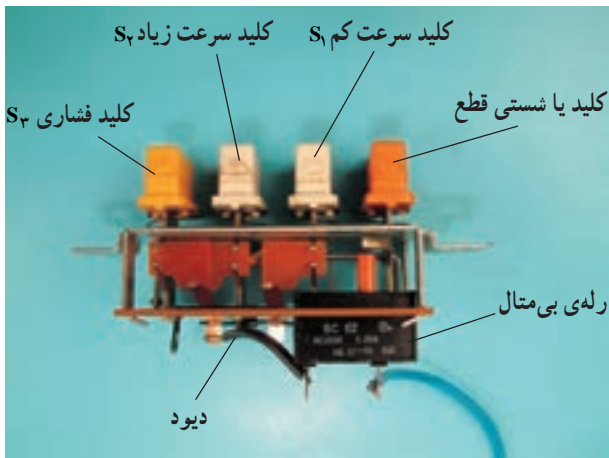
شکل ۴-۵۱

شکل ۴-۵۱ مدار تغییر سرعت یک موتور یونیورسال به همراه خازن‌های پارازیت‌گیر، موتور یونیورسال، کلید تغییر سرعت و فیوز حفاظتی F را نشان می‌دهد. در این مدار دیود D و سیم‌پیچ‌های D_1D_2 و D_3D_4 برای کاهش سرعت موتور و سیم‌پیچ‌های D_5D_6 و D_3D_4 سیم‌پیچ‌های قطب اصلی موتورهای DC هستند.



شکل ۴-۵۲

در وضعیت ۱ دیود با کل سیم‌پیچی موتور سری می‌شود و ولتاژ مؤثر مدار را کم می‌کند. و دور موتور را در کم‌ترین مقدار قرار می‌دهد. در حالت ۲، ۳ و ۴ به ترتیب دور موتور کم، متوسط و زیاد می‌شود.



شکل ۴-۵۳

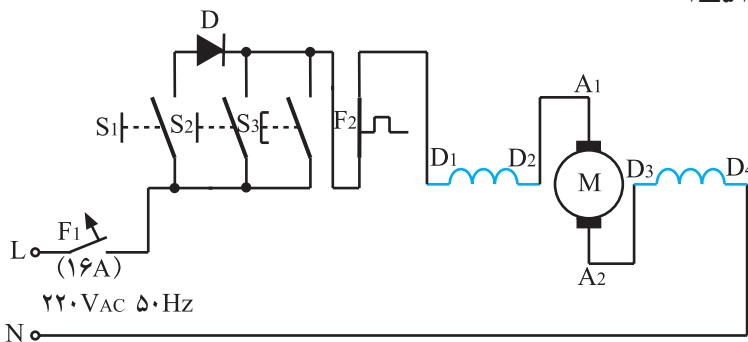
۴-۶-۵ مدار الکتریکی آب میوه گیری برقی

دو سرعته با دیود، رله بی متالی و موتور یونیورسال: شکل ۴-۵۳ یک دستگاه آب میوه گیری با موتور یونیورسال، رله بی متال، یک کلید فشاری و دو کلید برای کار غیر لحظه ای را نشان می دهد.

در شکل ۴-۵۳ کلید در حالت قطع قرار دارد.

شکل ۴-۵۴ مدار الکتریکی آب میوه گیری شکل ۴-۵۲

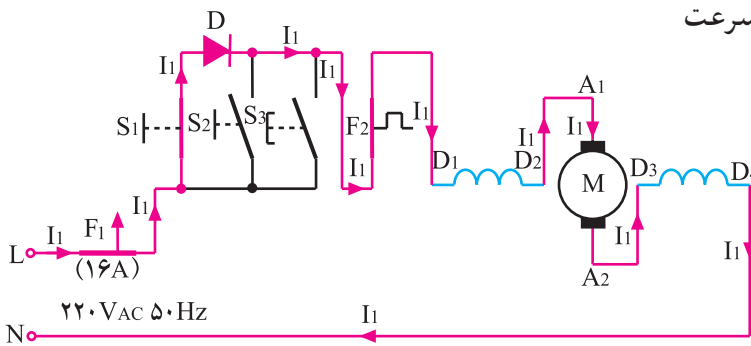
را نشان می دهد.



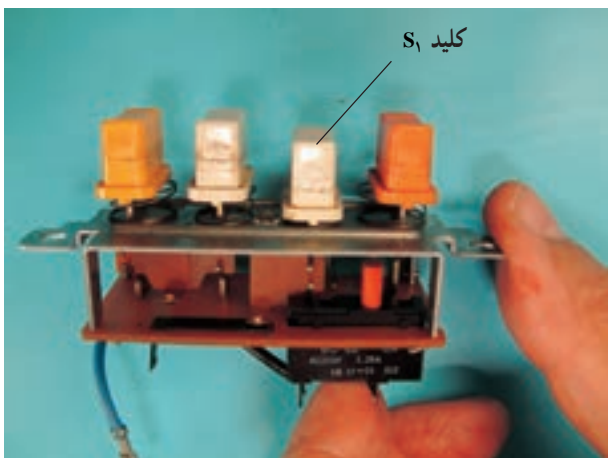
شکل ۴-۵۴- موتور در حالت خاموش

شکل ۴-۵۵ مدار الکتریکی آب میوه گیری را در وضعیت

کمترین سرعت نشان می دهد. در صورتی که موتور برای مدت طولانی روشن باشد، رله حرارتی مدار را قطع می کند و مانع سوختن موتور می شود. هنگامی که دیود به صورت سری با مدار قرار می گیرد، مقدار ولتاژ مؤثر مدار را کاهش می دهد و سرعت موتور یونیورسال را کم می کند.

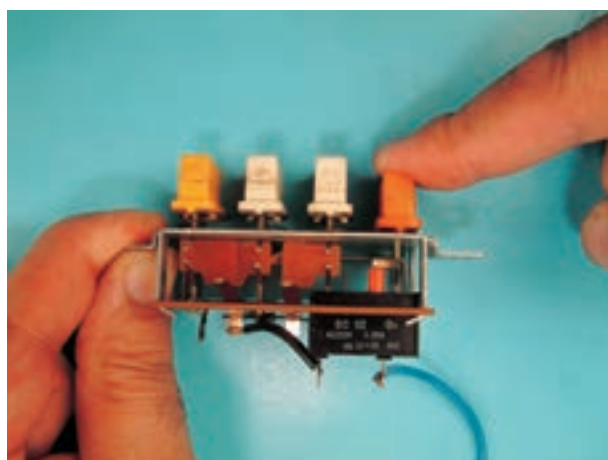


شکل ۴-۵۵- موتور در حالت کم ترین سرعت



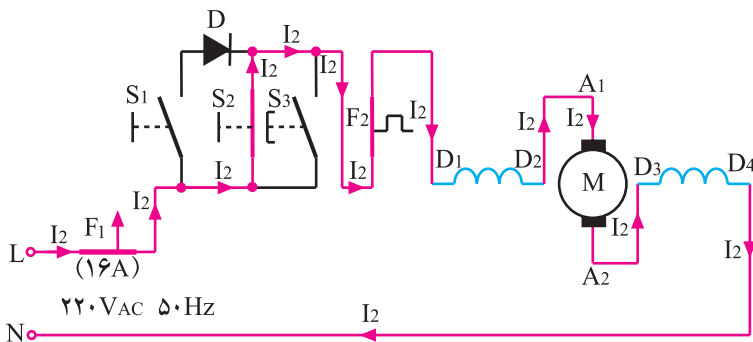
شکل ۴-۵۶

شکل ۴-۵۶ کلید S_1 را در وضعیتی که مدار را وصل می‌کند نشان می‌دهد. به کنتاکت‌های کلید توجه کنید.



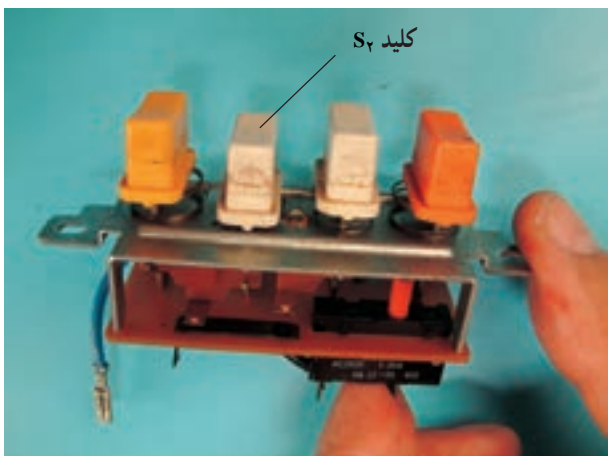
شکل ۴-۵۷

در شکل ۴-۵۷ شستی قطع فشار داده شده و مدار به حالت قطع در آمده و کلید S_1 در وضعیت قطع قرار گرفته است. به کنتاکت‌های کلید توجه کنید.



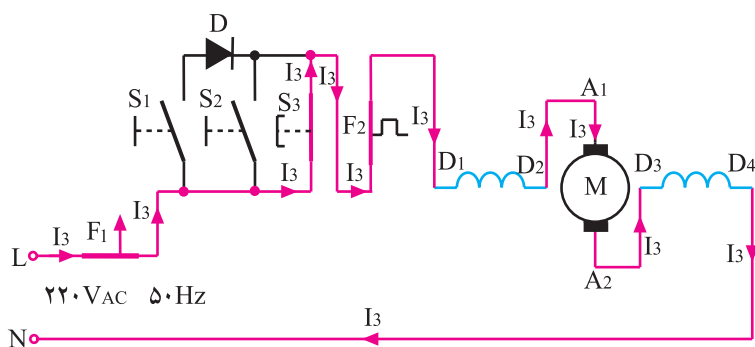
شکل ۴-۵۸

شکل ۴-۵۸ مدار الکتریکی آب‌میوه‌گیری را در وضعیت سرعت زیاد نشان می‌دهد و مدار توسط کلید S_2 وصل شده است.



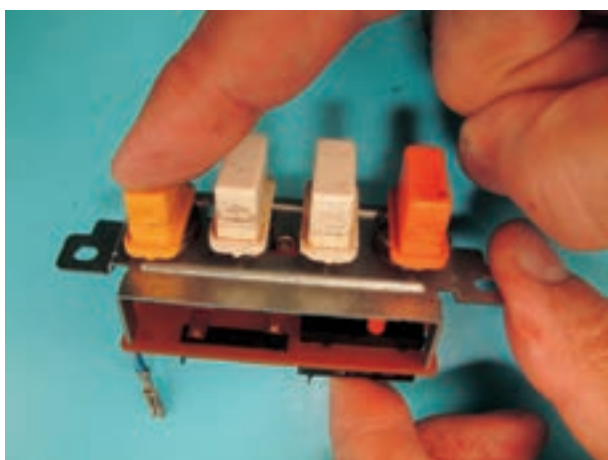
شکل ۴-۵۹

شکل ۴-۵۹ کلید S_2 را در وضعیت وصل نشان می‌دهد.



شکل ۴-۶۰

شکل ۴-۶۰ مدار الکتریکی دستگاه آب‌میوه‌گیری را در وضعیت وصل کلید S_3 نشان می‌دهد.



شکل ۴-۶۱

چنانچه نیروی دست از روی کلید برداشته شود، کلید قطع می‌شود. در این حالت موتور بیشترین سرعت را دارد. کلید S_3 در این حالت به صورت لحظه‌ای مدار را وصل می‌کند (شکل ۴-۶۱).