



۷-۸-۳- مراحل اجرای کار عملی شماره ۲)

(قسمت پنجم)

روش بازکردن موتور یونیورسال آسیاب برقی

توجه! این کار در ادامه‌ی کار ۳-۸-۵ یا ۳-۸-۶ انجام می‌شود.

● بازکردن و بستن موتور هر دستگاه متناسب با زمان کار آن ضرورت دارد.
● در مراحل بازدید و کنترل اجزا و قطعات موتور می‌بایستی برخی از قطعات مانند نمدها، واشرهای پلاستیکی، مقوایی و فلزی، خار فلزی، زغال و فنرها، بوش‌ها، سیم‌های رابط و پروانه‌ی خنک‌کننده که فرسوده شده‌اند تعویض شوند.

نکات مهم!

● قبل از بستن موتور، بوش‌ها را روغن کاری کنید.
● عمل بازکردن، بازدید، کنترل و تعویض اجزا و قطعات موتور و روغن کاری بوش‌های آن را سرویس و نگهداری موتور می‌نامند که معمولاً در دستور کاربرد دستگاه به آن اشاره می‌شود.

● مراحل بازکردن موتور یونیورسال آسیاب برقی شکل ۳-۱۴۹ مشابه مراحل بازکردن موتور یونیورسال آسیاب و مخلوط‌کن برقی در قسمت ۳-۸-۹ این کتاب است.

توجه!



شکل ۳-۱۴۹



شکل ۳-۱۵۰

● پس از بازکردن فنر و زغال‌ها، خار فلزی سرموتور، پیچ‌های نگه‌دارنده درپوش‌های موتور و واشرهای فلزی زیر خار فلزی، درپوش سمت پروانه‌ی خنک‌کننده‌ی موتور را مطابق شکل ۳-۱۵۰ به طرف بالا بکشید تا درپوش از محور آرمیچر بیرون بیاید.



● مطابق شکل ۳-۱۵۱ آرمیچر را از داخل استاتور بیرون

بیاورید.



شکل ۳-۱۵۱

● شکل ۳-۱۵۲ آرمیچر را به همراه پروانه‌ی خنک‌کننده‌ی

موتور نشان می‌دهد.



شکل ۳-۱۵۲

● آرمیچر را مورد بازدید دقیق قرار دهید و مطابق قسمت (۳-۷-۱۰) کار عملی شماره‌ی (۱)، مقاومت

تیغه‌های کلکتور را نسبت به بدنه و مقاومت بین دو تیغه‌ی کلکتور را که مقاومت هر کلاف آرمیچر است به وسیله‌ی

توجه! اهم متر اندازه‌گیری کنید.

● در صورتی که مقاومت تیغه‌های کلکتور نسبت به بدنه کم‌تر از ۱۰ مگا اهم و مقاومت بین تیغه‌های

مجاور هم کلکتور حدوداً مساوی نباشند و یا مقاومت بین تیغه‌های مجاور هم بیشتر از ۱۰ مگا اهم باشد آرمیچر

معیوب است و باید تعویض شود.



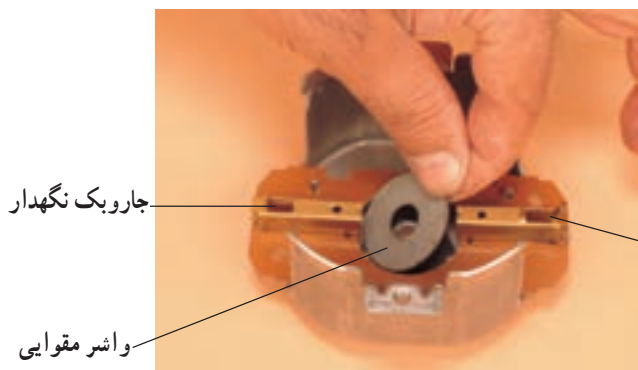
● شکل ۳-۱۵۳ استاتور موتور آسیاب برقی را نشان

می‌دهد.

شکل ۳-۱۵۳



● استاتور را مورد بازدید دقیق قرار دهید و آن را تمیز کنید.
●● مقاومت‌های هر دو بالشتک و بالشتک‌ها به بدنه را با اهم‌تر اندازه‌گیری کنید. در صورت معیوب بودن بالشتک‌ها استاتور را تعویض کنید.



● در شکل ۳-۱۵۴ درپوش سمت کلکتور موتور را که نگهدارنده‌ی جاروبک‌ها و بوش موتور روی آن قرار دارد به همراه واشر مقوایی که از مواد فشرده تشکیل شده است مشاهده می‌کنید.

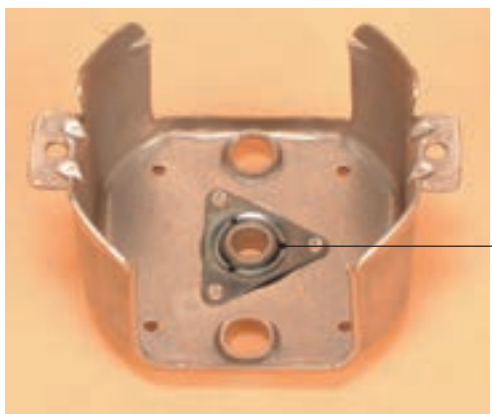
شکل ۳-۱۵۴

● توجه! ● واشر مقوایی را بازدید کنید و در صورتی که فرسوده است آن را عوض کنید.



● شکل ۳-۱۵۵ - الف درپوش و بوش سمت کلکتور موتور را نشان می‌دهد.

شکل ۳-۱۵۵ - الف

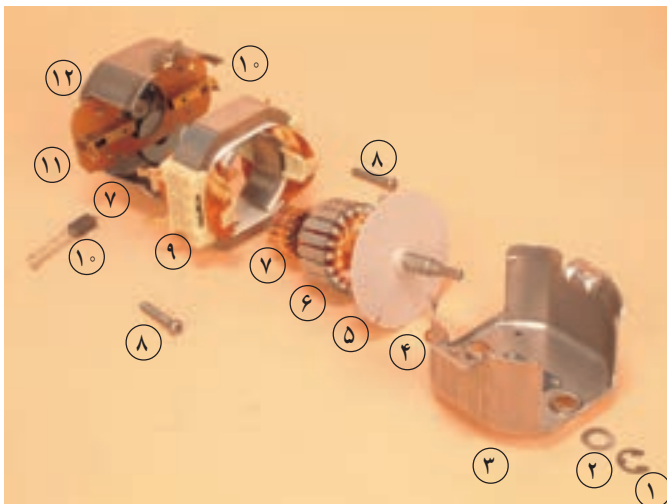


● در شکل ۳-۱۵۵ - ب درپوش و بوش سمت محور موتور را مشاهده می‌کنید.

شکل ۳-۱۵۵ - ب



توجه!
 • بوش‌ها را بازدید کنید. در صورتی که فرسوده هستند آن‌ها را تعویض و روغنکاری کنید.
 • در صورت سالم بودن بوش‌ها قبل از جمع کردن موتور آن‌ها را با روغن مخصوص روغنکاری کنید.



شکل ۳-۱۵۶

تمرین ۳: قطعات شکل ۳-۱۵۶ را نام ببرید و نقش کل مجموعه را در عملکرد آسیاب برقی شرح دهید.

پاسخ:

ردیف	نام قطعه	ردیف	نام قطعه
۱	۷
۲	۸
۳	۹
۴	۱۰
۵	۱۱
۶	۱۲

نقش کل مجموعه عبارت است از:

مشاهدات خود و نتایجی را که از کار عملی شماره‌ی (۲) به دست آورده‌اید به طور خلاصه بنویسید.

۱-

۲-

۳-

۴-

۵-

۶-

۷-

۸-

۹-

۱۰-

کار عملی شماره ۳





زمان اجرای کار عملی شماره ی (۳): ۲ ساعت

۳-۹- کار عملی شماره ی (۳): روش بستن

آسیاب برقی با ترمز ژنراتوری

۳-۹-۱- ابزار، تجهیزات و مواد مصرفی مورد

نیاز

■ آسیاب برقی، یک دستگاه

■ پیچ گوشتی تخت، یک سری

■ دکمه ی پلاستیکی زیر تیغ، مشابه شکل ۳-۱۵۷ یک

عدد

■ نقشه ی مدار الکتریکی، یک برگ

■ چکش آهنی ۳۰° گرمی، یک عدد

■ بُکس مستعمل ۵ میلی متری، مشابه شکل ۳-۱۵۸ یک

عدد

■ پیچ گوشتی چهارسو، یک سری

■ مولتی متر، یک دستگاه



شکل ۳-۱۵۷



شکل ۳-۱۵۸



شکل ۳-۱۵۹

■ یک قطعه آهن مربع شکل به ابعاد ۷ سانتی متر و ضخامت

۲ سانتی متر، مشابه شکل (۳-۱۵۹)

■ پرس سر سیم، یک عدد

توجه!

● شکل ابزار و تجهیزات در قسمت ۳-۷-۱ همین واحد کار آمده است.



- در تمام مراحل بستن و مونتاژ قطعات آسیاب برقی، حتماً دو شاخه‌ی سیم رابط آن خارج از بریز برق قرار گیرد.
 - قبل از بستن موتور هر دو بوش موتور را به وسیله‌ی روغندان با روغن مخصوص روغنکاری کنید.
- نکات مهم!**



شکل ۳-۱۶۰

▲ پس از مونتاژ و جمع کردن موتور و نصب زغال و فنرهای آن محور آرمیچر را با دست بچرخانید. در صورت مشاهده‌ی هر نوع گیر مکانیکی نسبت به رفع گیر آن اقدام کنید تا محور آرمیچر داخل بوش‌های موتور حرکت روان داشته باشد.

▲ مطابق شکل ۳-۱۶۰ به وسیله‌ی اهم متر مدار الکتریکی موتور را مورد آزمایش و کنترل قرار دهید. در صورتی که اهم متر مقدار مقاومت مدار الکتریکی را در حد قابل قبول (مثلاً ۲۶/۲ اهم) نشان داد، می‌توانید موتور را روی قاب‌های بدنه‌ی دستگاه سوار کنید. چنانچه مقاومت مدار الکتریکی موتور مانند شکل ۳-۱۶۱ حدود ۱۰ مگا اهم بود، قبل از نصب موتور روی قاب‌ها نسبت به رفع نقص آن اقدام کنید.



شکل ۳-۱۶۱

▲ هنگام مونتاژ دستگاه موتور را به طور دقیق روی قاب بدنه قرار دهید (شکل ۳-۱۶۲).

▲ با استفاده از نقشه‌ی مونتاژ مدار الکتریکی که در مراحل باز کردن ترسیم کرده‌اید، مدار الکتریکی مربوط به راه‌اندازی و ترمز آسیاب را ببندید (شکل ۳-۱۶۲).



شکل ۳-۱۶۲



▲ از قراردادن نادرست بُکس روی دکمه‌ی پلاستیکی، مطابق شکل ۳-۱۶۳، خودداری کنید و قسمت سر بُکس را که قطر آن کوچک‌تر است روی دکمه قرار دهید.



شکل ۳-۱۶۳

▲ در شکل ۳-۱۶۴ بُکس به طور صحیح روی دکمه‌ی پلاستیکی قرار دارد.



شکل ۳-۱۶۴

▲ ضربه‌های چکش باید به آرامی روی قطعه‌ی فلزی زده شود تا نیروی لازم به بُکس وارد شود و دکمه‌ی پلاستیکی به طور صحیح روی محور آرمیچر قرار گیرد (شکل ۳-۱۶۵).



شکل ۳-۱۶۵



شکل ۳-۱۶۶

▲ بعد از زدن یک یا دو ضربه‌ی چکش، ورق آهنی را از روی بُکس بردارید و نحوه‌ی قرار گرفتن دکمه‌ی پلاستیکی روی محور آرمیچر را مورد بررسی قرار دهید، سپس عمل ضربه‌زدن را ادامه دهید تا دکمه‌ی پلاستیکی به طور کامل روی محور نصب شود (شکل ۳-۱۶۶).



شکل ۳-۱۶۷

▲ هنگام مونتاژ دستگاه لاستیک لرزه‌گیر را به طور صحیح در جای آن قرار دهید تا دستگاه در حین کار دچار لرزش نشود (شکل ۳-۱۶۷).



شکل ۳-۱۶۸

▲ قبل از نصب قاب بدنه روی موتور و بستن دستگاه، ابتدا سیم‌های رابط موتور و میکروسوییچ‌ها را مرتب کنید، سپس اتصال‌های سیم رابط به ترمینال‌های میکروسوییچ‌ها و موتور را بازدید و کنترل کنید؛ چنانچه هنگام مرتب کردن سیم‌ها، سرسیم‌های آن از فیش‌های مربوط به ترمینال موتور و میکروسوییچ بیرون آمده است اتصال آن را برقرار کنید (شکل ۳-۱۶۸).

- قبل از شروع کار عملی شماره‌ی (۳) نکات ایمنی ۲-۱۰-۳ را به دقت مطالعه کنید و به خاطر بسپارید.
- در تمام مراحل کار، موارد ایمنی مربوط به دستگاه و حفاظت شخصی را رعایت کنید.
- به هشدارهای کار با دستگاه توجه کنید.

توجه!



۳-۹-۳- مراحل اجرای کار عملی شماره ۳ (۳)

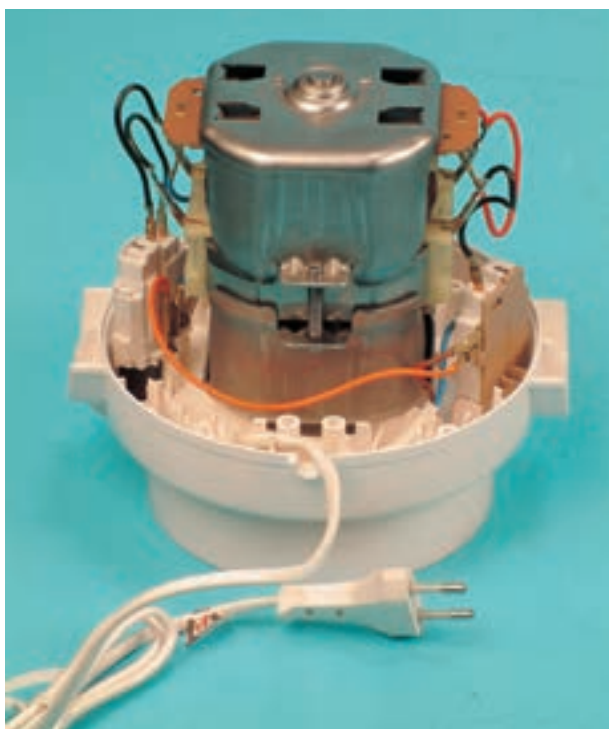
(قسمت اول)

روش نصب دکمه‌ی پلاستیکی زیر تیغ روی محور

آرمیچر

- عملیات بستن قطعات و اجزای دستگاه برعکس حالت باز کردن آن است. دقت کنید که تمام قطعات و اجزا، هر یک به ترتیب و به طور صحیح، در محل خود قرار گیرند.
- برای بستن قطعات دستگاه باید از آخرین مرحله‌ی باز کردن آن شروع کنید تا به ابتدای آن برسید.
- هنگام سوار کردن قطعات، از نقشه‌ی مونتاژ مدار الکتریکی که در مراحل باز کردن دستگاه ترسیم کرده‌اید استفاده کنید.
- هنگام جمع کردن موتور، حتماً بوش‌های آن را با روغن مخصوص بوش موتور روغنکاری کنید.
- چون بستن آسیاب برقی با ترمز ژنراتوری دارای نکات ویژه است در کار عملی شماره ۳ (۳) روش بستن قسمتی از این آسیاب را توضیح داده‌ایم.

توجه!



شکل ۳-۱۶۹

- قطعات موتور یونیورسال آسیاب برقی را برعکس حالت باز کردن آن ببندید و آن را روی قاب پلاستیکی بدنه‌ی دستگاه، مطابق شکل ۳-۱۶۹ بگذارید؛ سپس سرسیم‌های سیم رابط آن را به ترمینال میکروسوییچ‌ها وصل کنید.

● قبل از قراردادن موتور در قاب پلاستیکی، حتماً آن را به وسیله‌ی اهم‌متر آزمایش کنید، همچنین محور آن را با دست بچرخانید تا از حرکت روان آرمیچر داخل بوش‌ها و صحت کار آن مطمئن شوید.

نکته‌ی مهم!



شکل ۳-۱۷۰

● دستگاه را مطابق شکل ۳-۱۷۰ برگردانید و روی میز کار قرار دهید.



شکل ۳-۱۷۱

● یک دکمه‌ی پلاستیکی نو و یک بُکس مستعمل ۵ میلی‌متری که مناسب برای سر دکمه باشد، مطابق شکل ۳-۱۷۱ تهیه کنید.



شکل ۳-۱۷۲

● دکمه‌ی پلاستیکی زیر تیغ آسیاب برقی را مطابق شکل ۳-۱۷۲ روی محور آرمیچر قرار دهید.



● شکل ۳-۱۷۳ دکمه‌ی پلاستیکی را که روی محور آرمیچر نصب شده است نشان می‌دهد.



شکل ۳-۱۷۳

● بُکس ۵ میلی‌متری را مطابق شکل ۳-۱۷۴ روی دکمه‌ی پلاستیکی قرار دهید.



شکل ۳-۱۷۴

● قطعه ورق آهنی را مطابق شکل ۳-۱۷۵ روی بُکس قرار دهید.



شکل ۳-۱۷۵



شکل ۳-۱۷۶



شکل ۳-۱۷۷



شکل ۳-۱۷۸

● مطابق شکل ۳-۱۷۶ با چکش آهنی به آرامی ضربه‌های منقطع روی قطعه‌ی آهنی بزنید تا سر محور آرمیچر که شیاردار است داخل سوراخ دکمه‌ی پلاستیکی قرار گیرد.

● بعد از زدن یک یا دو ضربه‌ی چکش آهنی به قطعه‌ی آهنی، آن را از روی بُکس بردارید و وضعیت نصب دکمه‌ی پلاستیکی روی محور آرمیچر را مورد بررسی دقیق قرار دهید. چنانچه نیاز به ضربه‌ی مجدد باشد آن را مطابق مراحل قبل ادامه دهید تا دکمه به طور صحیح روی محور آرمیچر نصب شود (شکل ۳-۱۷۷).

● شکل ۳-۱۷۸ نصب صحیح دکمه‌ی پلاستیکی زیر تیغ آسیاب برقی را روی محور آرمیچر نشان می‌دهد.



۴-۹-۳- مراحل اجرای کار عملی شماره ۳

(قسمت دوم)

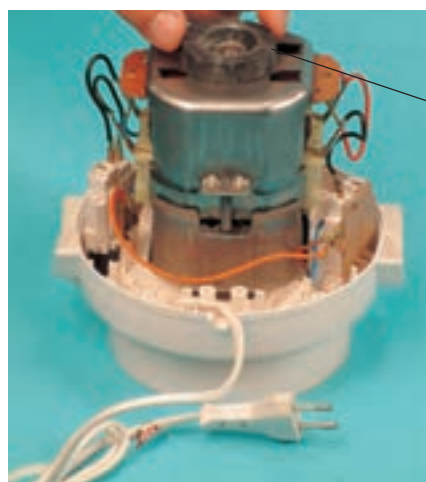
روش نصب لاستیک لرزه گیر و بستن قاب موتور

توجه! • مراحل این کار در ادامه ی کار ۳-۹-۳ انجام می شود.



شکل ۳-۱۷۹

• پس از نصب دکمه ی پلاستیکی دستگاه را مطابق شکل ۳-۱۷۹ مجدداً وارونه کنید.



شکل ۳-۱۸۰

• حلقه ی لاستیکی لرزه گیر را مطابق شکل ۳-۱۸۰ در محل خود قرار دهید.

لاستیک لرزه گیر



شکل ۳-۱۸۱

• قاب پلاستیکی بدنه ی آسیاب برقی را مطابق شکل ۳-۱۸۱ به طور صحیح روی دستگاه بگذارید.



شکل ۳-۱۸۲

- پس از نصب قاب پلاستیکی بدنه در محل خود پیچ‌های اتصال دهنده‌ی قاب‌های پلاستیکی بدنه را، مطابق شکل ۳-۱۸۲ با پیچ گوشتی مناسب ببندید.



شکل ۳-۱۸۳

- دستگاه را مجدداً برگردانید و آن را مطابق شکل ۳-۱۸۳ قرار دهید.



شکل ۳-۱۸۴

- کاسه‌ی پلاستیکی زیر تیغ آسیاب را روی دستگاه بگذارید (شکل ۳-۱۸۴).



شکل ۳-۱۸۵

• تیغ آسیاب را مطابق شکل ۳-۱۸۵ روی دکمه‌ی پلاستیکی قرار دهید و به آرامی دکمه‌ی آزادکننده‌ی خار فلزی تیغ را فشار دهید تا تیغ در جای خود قرار گیرد، سپس دکمه‌ی آزادکننده‌ی خار فلزی تیغ را رها کنید تا خارهای فلزی تیغ با زائده‌ی خار پلاستیکی زیر تیغ درگیر شوند و تیغ در جای خود محکم شود. کمی تیغ را جابه‌جا کنید تا از جا افتادن آن اطمینان حاصل کنید.



شکل ۳-۱۸۶

• در پلاستیکی آسیاب را مطابق شکل ۳-۱۸۶ روی دستگاه قرار دهید تا نصب کامل شود.

نکات مهم!
• پس از بستن دستگاه زیر نظر مربی کارگاه، دو شاخه‌ی سیم رابط آن را به پریز برق وصل کنید و از صحت عملکرد دستگاه مطمئن شوید.
• چنانچه دستگاه بدون اشکال کار کند و شدت جریان آن هنگام کار با ولتاژ نامی در حد جریان نامی آن باشد دستگاه سالم است و می‌توان آن را مورد استفاده قرار داد.

مشاهدات خود و نتایج را که از کار عملی شماره‌ی (۳) به دست آورده‌اید به طور خلاصه بنویسید.

- ۱-
- ۲-
- ۳-
- ۴-
- ۵-
- ۶-
- ۷-
- ۸-
- ۹-
- ۱۰-

۱-۳- جدول عیب‌یابی، روش رفع عیب، تعمیر و راه‌اندازی آسیاب و مخلوط‌کن برقی

معمولاً کارخانه‌های سازنده برای رفع عیب دستگاه‌ها جدول‌هایی ارائه می‌دهند. این جدول‌ها راهنمای مناسبی برای عیب‌یابی دستگاه هستند. توصیه می‌شود نحوه‌ی استفاده از این جدول‌ها را دقیقاً بیاموزید و در انجام عیب‌یابی و تعمیرات مورد استفاده قرار دهید.

نوع عیب	علت	روش‌های رفع عیب، تعمیر و راه‌اندازی
۱-۱-۳- دستگاه اصلاً کار نمی‌کند	پریز برق ندارد	پس از اطمینان از برق‌دار بودن شبکه‌ی برق منزل اقدام به تعمیر یا تعویض پریز کنید.
	سیم رابط معیوب است.	دو شاخه را بازدید کنید، چنانچه قابل تعمیر نباشد آن را تعویض کنید. اگر کابل رابط معیوب باشد، در صورت امکان آن را تعمیر و در صورتی که قابل تعمیر نباشد آن را تعویض کنید.
	میکروسوییچ‌ها معیوب است.	در صورتی که فاصله‌ی پلاتین‌ها تنظیم نیست، آن‌ها را تنظیم کنید. چنانچه فنرها معیوب است آن‌ها را تعویض کنید.
	زغال‌ها کوتاه شده‌اند.	زغال‌ها را تعویض کنید.
	زغال‌ها در جا زغالی گیر کرده است.	گیر آن را برطرف کنید.
	بوبین‌های استاتور قطع است.	در صورت امکان آن را تعمیر کنید. در صورتی که قابل تعمیر نباشد آن را تعویض کنید.
	آرمیچر سوخته و مدار آن باز است.	آرمیچر را تعویض کنید.
	سیم‌های رابط داخل دستگاه معیوب است.	سیم‌های رابط معیوب را با استفاده از اهم‌متر شناسایی و آن را تعویض کنید.
۲-۱-۳- زیر زغال‌ها جرقه‌های خفیفی وجود دارد.	زغال‌ها کثیف شده‌اند و مواد چربی روی آن‌ها قرار دارد.	آن‌ها را تمیز کنید.
	براده‌های زغال بین تیغه‌های کلکتور وجود دارد.	کلکتور را با ماده‌ی تمیزکننده‌ی مناسب، مانند الکل، تمیز کنید تا براده‌های بین تیغه‌ها برداشته شود.
	بوش‌ها لقی کمی دارند.	بوش‌ها را تعویض کنید.
۳-۱-۳- جرقه‌ی زیر زغال‌ها شدید است.	آرمیچر سوخته است.	آن را تعویض کنید.
	اتصال کوتاه در بوبین یا بوبین‌های استاتور وجود دارد.	استاتور را تعویض کنید.
	بوش‌ها معیوب است.	آن‌ها را تعویض کنید.
	جهت چرخش آرمیچر معکوس شده است.	اتصال بوبین‌ها به ترمینال جاروبک نگهدار را جابه‌جا کنید تا جهت چرخش آرمیچر برعکس شود.
	زغال‌ها معیوب‌اند.	آن‌ها را تعویض کنید.
	تیغه‌های کلکتور کنده شده است.	آرمیچر را تعویض کنید.
	ولتاژ تغذیه‌ی دستگاه زیاد است.	به دستگاه ولتاژ مناسب بدهید.
سیم‌های رابط داخل دستگاه اتصال کوتاه شده است.	سیم‌های رابط معیوب را تعویض کنید.	

نوع عیب	علت	روش‌های رفع عیب، تعمیر و راه‌اندازی
۳-۱-۴ موتور صدای هوم می‌دهد و راه نمی‌افتد.	آرمیچر معیوب و مدار آن باز است.	آرمیچر را تعویض کنید.
	سیم‌های بالشتک معیوب و مدار آن باز است.	آن را تعمیر یا تعویض کنید.
	بوش‌ها معیوب است.	آن‌ها را تعویض کنید.
	مواد داخل ظرف درشت و سخت بوده و تیغ گیر کرده است.	مواد را ریزتر کنید تا دستگاه گیر نکند.
	غلظت مواد در ظرف مخلوط‌کن زیاد است.	غلظت مواد را تنظیم کنید.
۳-۱-۵ صدای موتور هنگام کار کردن عادی نیست.	دستگاه گیر مکانیکی دارد.	گیر دستگاه را رفع کنید.
	میکروسوییچ‌ها خراب است.	آن‌ها را تعویض کنید.
	بوش موتور در جای خود می‌چرخد.	آن را تعویض کنید.
	یک طرف تیغ شکسته است و دستگاه بالانس ندارد.	تیغ را تعویض کنید.
	تیغ با بدنه‌ی ظرف درگیر است.	گیر آن را با واشربندی دستگاه رفع کنید.
۳-۱-۶ مواد به خوبی مخلوط یا آسیاب نمی‌شود.	دکمه‌ی پلاستیکی زیر تیغ خراب است.	آن را تعویض کنید.
	موتور نیم‌سوز است یا اتصال کوتاه در مدار بوبین‌ها وجود دارد.	استاتور را تعویض کنید.
	تیغ آسیاب تیز نیست.	تیغ را تعویض کنید.
	به علت خرابی بوش دور موتور کم است.	بوش یا بوش‌های موتور را تعویض کنید.
	مواد با نوع تیغ و دستگاه تناسب ندارد.	تیغ و دستگاه را مناسب با مواد انتخاب کنید.
۳-۱-۷ مواد از ظرف بیرون می‌ریزد.	موتور نیم‌سوز است.	موتور را تعویض کنید.
	ظرف شکسته است	آن را تعویض کنید.
	ظرف آسیاب یا مخلوط‌کن به طور صحیح در جای خود قرار نگرفته است.	ظرف را به طور صحیح نصب کنید.
	در ظرف شکسته است	آن را تعویض کنید.
	جهت چرخش آرمیچر معکوس شده است.	سربندی بوبین به زغال‌ها را تعویض کنید تا دور برعکس شود.
ترمز دستگاه درست کار نمی‌کند.	عیب را رفع کنید.	

در صورتی که فرصت اضافی داشتید یک نمونه‌ی دیگر دستگاه آسیاب مخلوط‌کن برقی را زیر نظر مربی کارگاه با رعایت کلیه‌ی موارد ایمنی و با استفاده از اطلاعاتی که از اجرای کارهای عملی شماره‌ی ۱، ۲ و ۳ و جدول ۳-۱-۱ عیب‌یابی کسب کرده‌اید، تعمیر و راه‌اندازی کنید.

تمرین عملی (۱)

۱۱-۳- انواع همزن مخلوط‌کن برقی

دستگاه‌های همزن مخلوط‌کن، برای مخلوط کردن و همزدن موادی مانند تخم مرغ و خمیر به کار می‌روند. شکل ۱۸۷-۳ یک دستگاه همزن مخلوط‌کن رومیزی را نشان می‌دهد که مجهز به پایه است و کاسه‌ی زیر آن هم می‌چرخد. این دستگاه دارای چهار بازوی همزن است که برای مخلوط کردن و همزدن مواد مختلف کاربرد دارد.



شکل ۱۸۷-۳

دستگاه‌های همزن مخلوط‌کن همگی دارای موتورهای یونیورسال هستند که آرمیچر آن با دوری در حدود ۱۰۰۰۰ دور در دقیقه می‌چرخد. دور بازوهای همزن ۵۰۰ دور در دقیقه است. همه‌ی همزن‌ها جعبه دنده دارند. جعبه دنده برای کاهش دور و افزایش گشتاور بازوهای همزن و همچنین تبدیل حرکت افقی آرمیچر به حرکت عمودی به کار می‌رود. شکل ۱۸۸-۳ یک نوع همزن مخلوط‌کن دستی را با چهار بازوی همزن نشان می‌دهد. این دستگاه به خاطر قابل حمل بودن توسط دست قابلیت جابه‌جایی بیشتری را در عرض و در عمق ظرف دارد.



شکل ۱۸۸-۳

شکل ۱۸۹-۳ یک دستگاه همزن مخلوط‌کن برقی از نوع دستی را نشان می‌دهد. این نوع همزن برای همزدن و مخلوط کردن مواد غذایی رقیق مانند تخم مرغ به کار می‌رود. شکل ۱۹۰-۳ یک دستگاه همزن برقی را با بازوی همزن پلاستیکی و ظرف مخصوص نشان می‌دهد.



شکل ۱۹۰-۳



شکل ۱۸۹-۳

۳-۱۲ نقشه‌ی انفجاری همزن مخلوط‌کن دستی

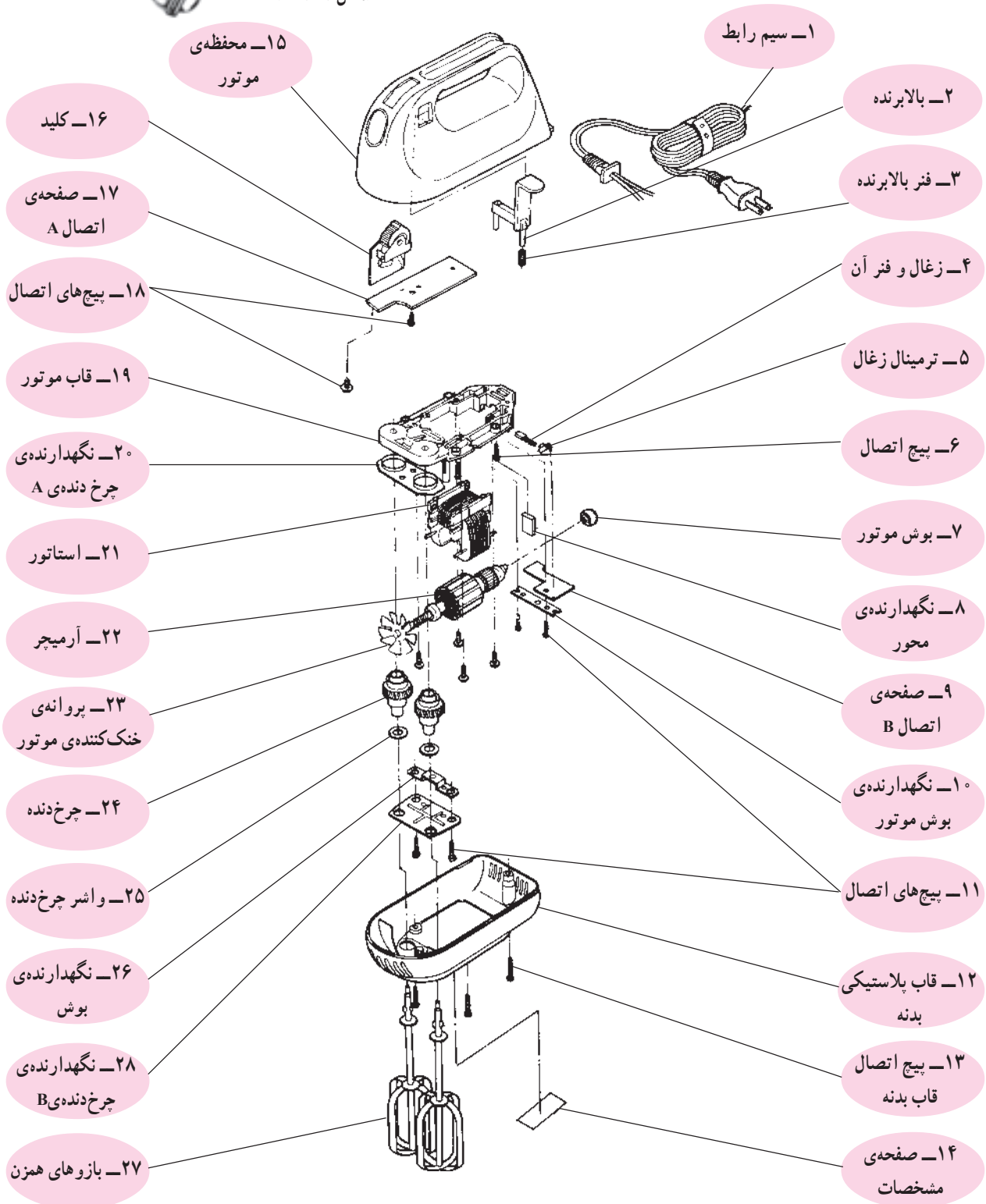
شکل ۳-۱۹۱ یک دستگاه همزن مخلوط‌کن برقی را نشان

می‌دهد. نقشه‌ی انفجاری این همزن مخلوط‌کن دستی را در شکل

۳-۱۹۲ مشاهده می‌کنید.



شکل ۳-۱۹۱



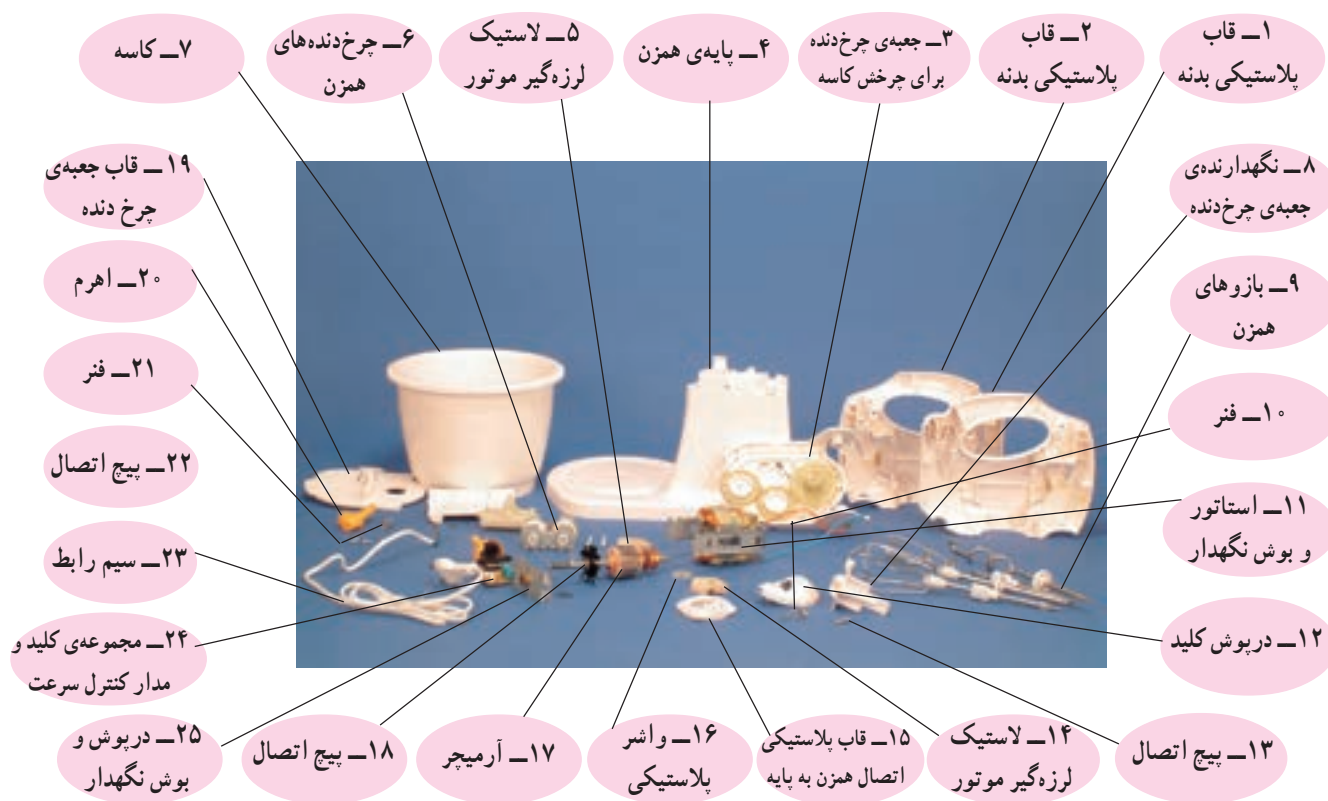
شکل ۳-۱۹۲

۱۳-۳ اجزا و قطعات ساختمانی همزن مخلوط‌کن برقی

برای آشنایی بیشتر و بهتر با ساختمان همزن مخلوط‌کن برقی، اجزا و قطعات تشکیل دهنده‌ی دستگاه شکل ۱۹۳-۳ را در شکل ۱۹۴-۳ مشاهده کنید.



شکل ۱۹۳-۳



شکل ۱۹۴-۳

۱۴-۳ مکانیزم و سیستم کار همزن مخلوط‌کن برقی

شکل ۱۹۵-۳ یک دستگاه همزن برقی را با دو جفت

بازوهای همزن نشان می‌دهد.

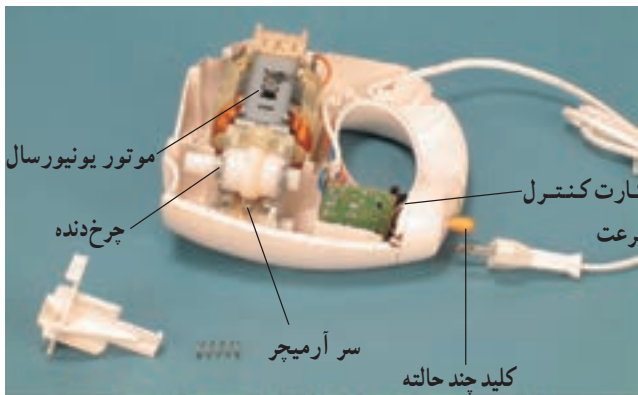


شکل ۱۹۵-۳

● برای هم‌زدن، قاتی کردن و مخلوط کردن مواد با غلظت کم یا رقیق مانند تخم‌مرغ، سس و ... از بازوهای همزن نازک استفاده کنید.

●● برای مخلوط کردن، و ورز دادن مواد غذایی با غلظت زیاد مانند خمیر از بازوهای همزن ضخیم‌تر استفاده کنید. **نکات مهم!**

●●● از هر جفت بازوی همزن یک بازو مجهز به چرخ‌دنده برای حرکت کاسه‌ی دستگاه است؛ دقت کنید که این بازو به طور صحیح در محل خود قرار گیرد.



شکل ۱۹۶-۳

با اتصال دو شاخه‌ی سیم رابط دستگاه به پریز برق و وصل کلید آن به موتور یونیورسال همزن شروع به کار کرده و آرمیچر آن می‌چرخد شکل ۱۹۶-۳ چون سر دندانه‌دار آرمیچر با دو چرخ‌دنده که دسته یا محور بازوهای همزن به آن‌ها وصل می‌شود در ارتباط است، هنگام حرکت آرمیچر، چرخ‌دنده‌ها هم با آرمیچر می‌چرخند.

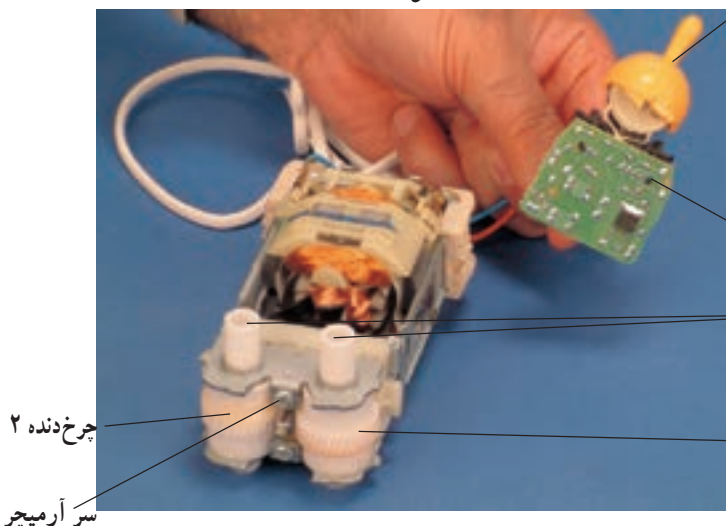
کلید چند حالتی

به وسیله‌ی کارت کنترل سرعت و کلید چند حالتی سرعت چرخش آرمیچر موتور یونیورسال تغییر می‌کند و متناسب با نوع مواد غذایی و بازوهای همزن، سرعت دستگاه به وسیله‌ی کلید چند حالتی انتخاب می‌شود (شکل ۱۹۷-۳).

کارت کنترل سرعت

محل قرارگرفتن

دسته‌ی بازوهای همزن



شکل ۱۹۷-۳

- برای انتقال حرکت چرخشی آرمیچر به حرکت عمودی محور بازوهای همزن از چرخ‌دنده استفاده می‌شود.
- سرعت آرمیچر موتور یونیورسال همزن برقی حدود 10000 دور در دقیقه و سرعت بازوهای همزن به حدود 500 دور در دقیقه می‌رسد.

نکات مهم!

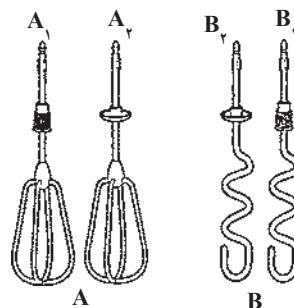
- طبق رابطه‌ی $(P = T \cdot \omega)$ گشتاور تولیدی موتور یونیورسال در سرعت زیاد کم است.
- برای تبدیل سرعت و گشتاور تولیدی موتور از چرخ‌دنده‌ها استفاده می‌شود تا در قدرت ثابت، سرعت به یک نسبت^۱ کاهش و گشتاور به همان نسبت افزایش یابد.

محل نصب دستگاه روی پایه‌ی همزن



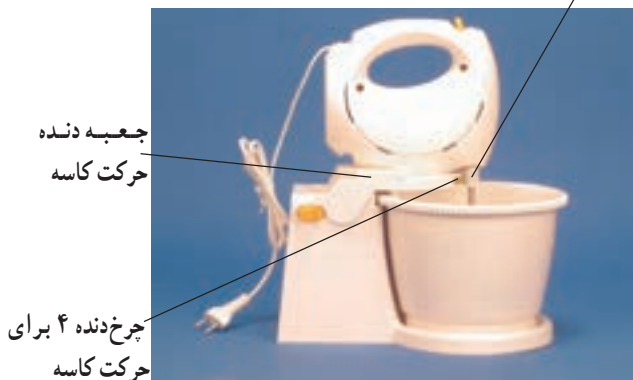
شکل ۳-۱۹۸- ب

هنگام استفاده از همزن مخلوط‌کن برقی مطابق شکل ۳-۱۹۸- الف دو جفت بازوی همزن A و B را به دلخواه و متناسب مجهز به استوانه‌ی با نوع و غلظت مواد غذایی انتخاب کنید و بازوهای همزن مجهز به استوانه‌ی دنده‌دار را در محل مخصوص آن در شکل ۳-۱۹۸- ب قرار دهید تا به وسیله‌ی آن کاسه‌ی دستگاه هم حرکت کند.



شکل ۳-۱۹۸- الف

چرخ‌دنده ۳ روی محور بازوی همزن



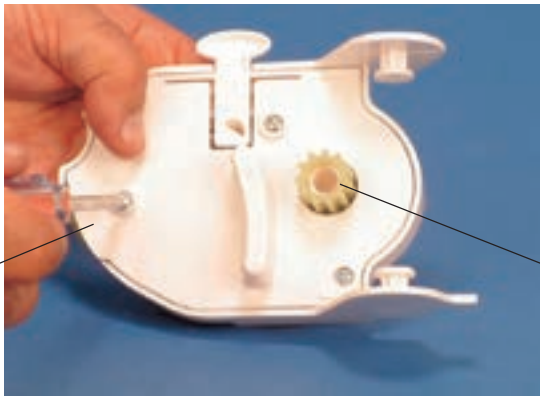
شکل ۳-۱۹۹

مطابق شکل ۳-۱۹۹ با چرخش آرمیچر، چرخ‌دنده‌های ۱ و ۲ تغییر سرعت و گشتاور به چرخش درمی‌آیند و بازوهای همزن متصل به آن‌ها در جهت عمود بر محور آرمیچر حرکت دورانی کرده و مواد را همزده و مخلوط می‌کنند هم چنین چرخ‌دنده شماره‌ی ۳ متصل به محور بازوی همزن را با خود می‌چرخاند. چون

۱- در رابطه‌ی $P = T \cdot \omega$ ، قدرت موتور برحسب وات $T_1(\omega)$ گشتاور موتور برحسب نیوتن متر (N.m) و ω سرعت زاویه‌ای برحسب رادیان بر ثانیه ($\frac{rad}{s}$) است. سرعت زاویه‌ای در موتور یونیورسال دو قطب از رابطه‌ی $\omega = \frac{2\pi N}{60}$ به دست می‌آید که N سرعت موتور برحسب دور در دقیقه است.

۲- با استفاده از چرخ‌دنده، گشتاور افزایش می‌یابد. میزان افزایش گشتاور از رابطه‌ی $\frac{T_2}{T_1} = \frac{N_1}{N_2}$ یا $T_2 = T_1 \cdot \frac{N_1}{N_2}$ قابل محاسبه است، T_1 گشتاور تولیدی موتور در سرعت N_1 که حدود 10000 دور در دقیقه و T_2 گشتاور تولیدی چرخ‌دنده‌ها با سرعت N_2 که حدود 500 دور در دقیقه است.

چرخ دنده‌ی شماره‌ی ۳ با چرخ دنده‌ی شماره‌ی ۴ جعبه دنده‌ی حرکت کاسه درگیر است در نتیجه چرخ دنده‌ی شماره‌ی ۴ هم حول محور خود دوران می‌کند (شکل ۳-۲۰۰).

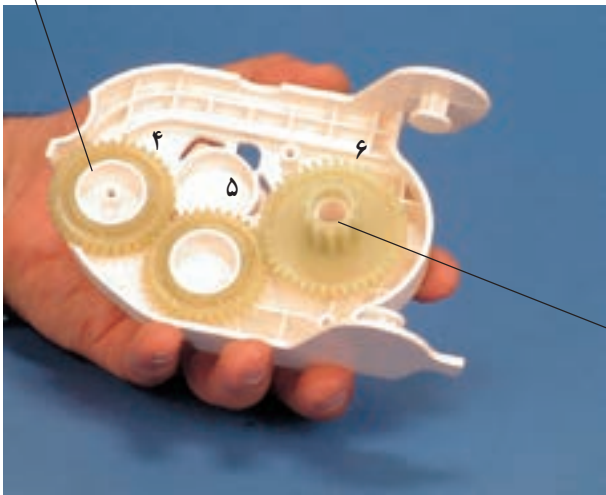


چرخ دنده برای حرکت کاسه

چرخ دنده ۴ برای حرکت کاسه

شکل ۳-۲۰۰

حرکت چرخ دنده‌ی شماره‌ی ۴ سبب حرکت چرخ دنده‌ی واسطه‌ی شماره‌ی ۵ شده و چرخ دنده‌ی بزرگ شماره‌ی ۶ که با چرخ دنده‌ی شماره‌ی ۵ درگیر است، حول محور خود حرکت دورانی می‌کند (شکل ۳-۲۰۱).



چرخ دنده برای حرکت کاسه

شکل ۳-۲۰۱

مطابق شکل ۳-۲۰۲ چرخ دنده‌ی شماره‌ی ۶ با دنده‌های لبه‌ی کاسه درگیر شده و هنگام چرخش چرخ دنده‌ی شماره‌ی ۶ کاسه هم می‌چرخد و مواد بهتر مخلوط می‌شود. به علت بزرگ بودن چرخ دنده‌ی شماره‌ی ۶ سرعت حرکت کاسه کمتر از سرعت حرکت بازوهای همزن است.



چرخ دنده ۴

چرخ دنده ۶

شکل ۳-۲۰۲

۱۵-۳ مدار الکتریکی همزن مخلوط کن برقی

مدار الکتریکی همزن برقی دارای سه طرح مختلف به شرح

زیر است:

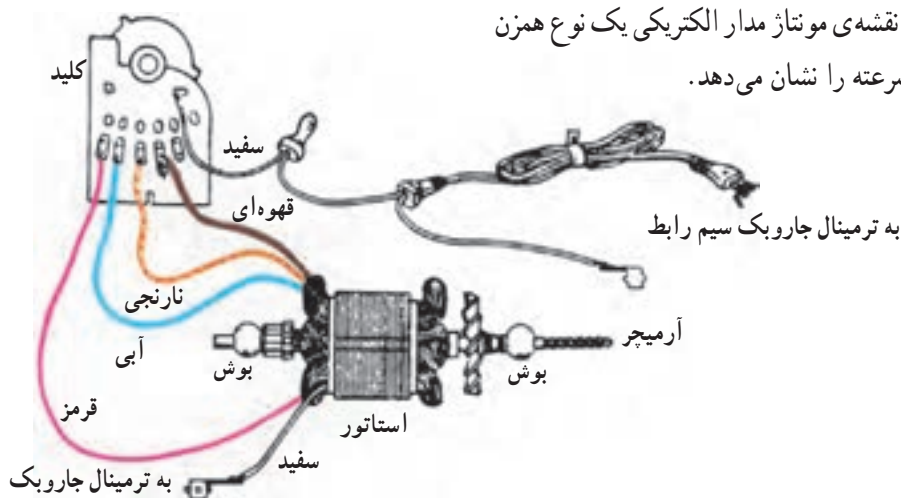
- ۱- سه سرعت با سیم بندی دور کم کن (کاهش دور)
- ۲- پنج سرعت با سیم بندی دور کم کن و دیود
- ۳- سه سرعت با کارت کنترل سرعت به روش الکترونیکی

۱-۱۵-۳ مدار الکتریکی همزن مخلوط کن برقی

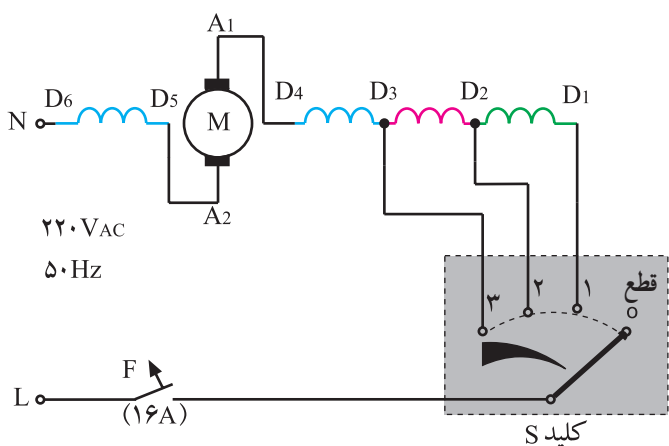
سه سرعت با سیم بندی کاهش دور

شکل ۳-۲۰۳ نقشه ی موتاز مدار الکتریکی یک نوع همزن

مخلوط کن برقی سه سرعت را نشان می دهد.



شکل ۳-۲۰۳



شکل ۳-۲۰۴

مدار الکتریکی همزن مخلوط کن برقی سه سرعت که نقشه ی

موتاز آن در شکل ۳-۲۰۳ نشان داده شده مطابق شکل ۳-۲۰۴

است. این مدار شامل فیوز F (حفاظت کننده ی خط تغذیه ی برق

دستگاه)، موتور یونیورسال M (که دارای دو سیم بیج اصلی قطب ها

$D_3 - D_4$ و $D_5 - D_6$ است) و دو سیم بیج دور کم کن یا کاهش

دور ($D_1 - D_2$ و $D_3 - D_4$) و کلید چهار وضعیت ی S است.

• در مدار الکتریکی شکل ۳-۲۰۴ دور موتور در وضعیت های ۱، ۲ و ۳ به ترتیب کم، متوسط و زیاد است.

• سیم بیج های کاهش دور سبب افزایش امپدانس مدار، کاهش جریان الکتریکی و کاهش سرعت موتور

توجه!

می شود.

۳-۱۵-۲- مدار الکتریکی همزن مخلوط کن برقی

پنج سرعته با سیم بندی دور کم کن و دیود

در شکل ۳-۲۰۵ تصویر شماتیک کلید و دیود همزن

مخلوط کن برقی پنج سرعته را مشاهده می کنید.

در شکل ۳-۲۰۶ مدار الکتریکی یک دستگاه همزن

مخلوط کن برقی پنج سرعته نشان داده شده است. این مدار شامل

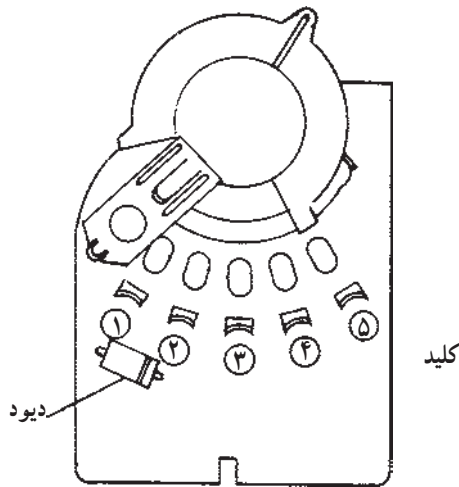
فیوز F (حفاظت کننده ی خط تغذیه کننده ی برق دستگاه)، کلید

شش وضعیتی، دیود D (برای کاهش مقدار مؤثر ولتاژ اعمالی به

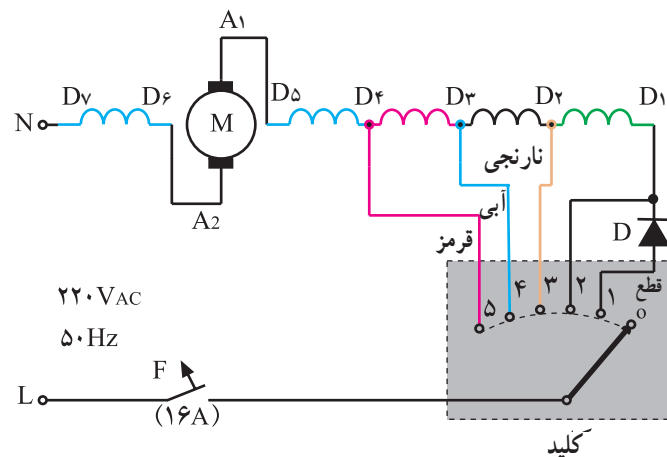
موتور) دو سیم پیچ اصلی قطب ها ($D_5 - D_4$ و $D_6 - D_7$) و

دو سیم پیچ کاهش دور ($D_1 - D_2$ و $D_3 - D_4$) و آرمیچر

$A_1 - A_2$ موتور یونیورسال M است.



شکل ۳-۲۰۵



شکل ۳-۲۰۶

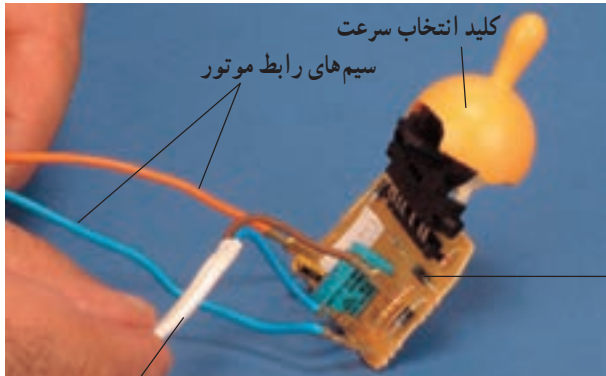
- دیود D ولتاژ مؤثر مدار را کاهش می دهد و سرعت موتور کم می شود.
- دو سیم پیچ کاهش دور کم کن (کاهش دور) سبب افزایش امپدانس و کاهش جریان مدار شده و سرعت موتور یونیورسال را کاهش می دهند.
- موتور یونیورسال شکل ۳-۲۰۶ پنج سرعته است و کمترین سرعت مربوط به وضعیت ۱ کلید است که دیود D و دو سیم پیچ کاهش دور در مدار قرار دارند و بیشترین سرعت مربوط به وضعیت ۵ کلید است که فقط سیم پیچ های اصلی قطب ها و آرمیچر در مدار قرار دارند.

توجه!



شکل ۳-۲۰۷

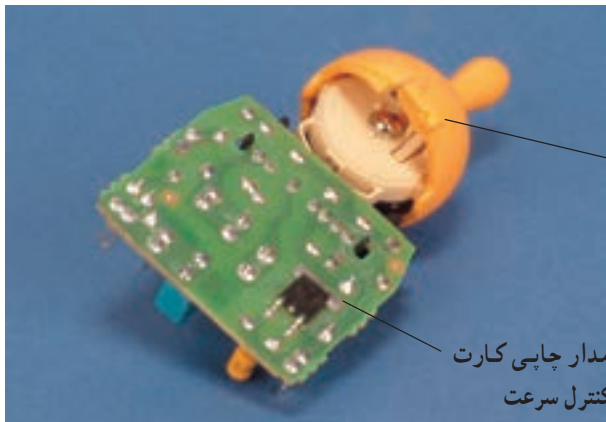
۳-۱۵-۳ مدار الکتریکی همزن مخلوط کن سه سرعته با کارت کنترل سرعت به روش الکترونیکی در شکل ۳-۲۰۷ یک دستگاه همزن مخلوط کن برقی با سه دور و کلید چهار وضعیتی را مشاهده می کنید. تغییر سرعت این دستگاه به روش الکترونیکی انجام می شود.



سیم رابط اصلی

شکل ۳-۲۰۸

شکل ۳-۲۰۸ کلید انتخاب سرعت و کارت کنترل سرعت به روش الکترونیکی را نشان می دهد.

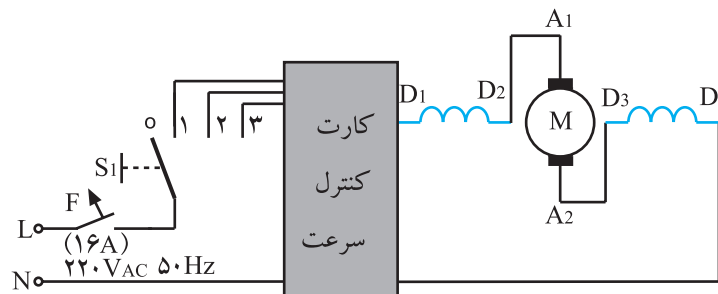


مدار چاپی کارت کنترل سرعت

شکل ۳-۲۰۹

در شکل ۳-۲۰۹ کلید قسمت مدار چاپی کارت کنترل سرعت را مشاهده می کنید.

مدار الکتریکی همزن مخلوط کن برقی شکل ۳-۲۰۷ مشابه با مدار الکتریکی شکل ۳-۲۱۰ است. این مدار دارای سرعت های مختلف است و شامل فیوز F (حفاظت کننده ی خط تغذیه ی برق دستگاه) کلید چهار حالتی، کارت کنترل سرعت به روش الکترونیکی و موتور یونیورسال M است.



شکل ۳-۱۱۰