

واحد کار (۳)

توانایی بازکردن، عیب‌یابی، تعمیر و راه‌اندازی آسیاب، مخلوط‌کن و همزن برقی

هدف کلی

عیب‌یابی و تعمیر یک نمونه آسیاب، مخلوط‌کن و همزن برقی

هدف‌های رفتاری: فراگیر پس از پایان آموزش این واحد کار باید بتواند:

- ۱- انواع آسیاب، مخلوط‌کن و همزن برقی را نام ببرد.
- ۲- کاربرد آسیاب، مخلوط‌کن و همزن برقی را شرح دهد.
- ۳- قطعات اصلی آسیاب، مخلوط‌کن و همزن برقی را نام ببرد.
- ۴- کارکرد قطعات آسیاب، مخلوط‌کن و همزن برقی را شرح دهد.
- ۵- قطعات آسیاب، مخلوط‌کن و همزن برقی را از یکدیگر تشخیص دهد.
- ۶- نقشه‌های مدار الکتریکی و چیدمان قطعات را در خلال پیاده‌سازی قطعات ترسیم کند و آن‌ها را شرح دهد.
- ۷- سیستم آسیاب، همزن و مخلوط‌کن برقی را شرح دهد.
- ۸- مکانیزم خردکن و بودرکن آسیاب برقی را توضیح دهد.
- ۹- مدارهای الکتریکی و سیستم کنترل آسیاب، مخلوط‌کن و همزن برقی را شرح دهد.
- ۱۰- اصول بازکردن آسیاب، مخلوط‌کن و همزن برقی را توضیح دهد.
- ۱۱- قطعات آسیاب، مخلوط‌کن و همزن برقی را باز و مجدداً آن را سوار کند.
- ۱۲- اصول عیب‌یابی، تعمیر و راه‌اندازی آسیاب، مخلوط‌کن و همزن برقی را شرح دهد.
- ۱۳- آسیاب، مخلوط‌کن و همزن معیوب را عیب‌یابی، تعمیر و راه‌اندازی کند.

میزان ساعت آموزش

نظری	عملی	جمع
۴	۱۲	۱۶

نکات مهم!

● به دلیل تنوع موجود در دستگاه‌های آسیاب، مخلوط‌کن و همزن‌های برقی و محدودیت زمانی موجود در استاندارد، کافی است فراگیر فقط یک نمونه از این وسایل برقی را با توجه به امکانات و تجهیزات کارگاهی از نظر مباحث تئوری و عملی تجزیه و تحلیل کند و با استفاده از جدول عیب‌یابی، زیر نظر مربی کارگاه، با رعایت کامل موارد ایمنی عیب‌یابی کند و به تعمیر آن بپردازد. لذا کسب مهارت برای سایر انواع آسیاب، مخلوط‌کن و همزن برقی در طی کارآموزی و کسب تجربه‌ی عملی آینده خواهد بود.

پیش‌آزمون واحد کار (۳)

- ۱- نقش خازن در مدار الکتریکی ریش تراش برقی چیست؟
 - ۱) راه‌اندازی موتور الکتریکی
 - ۲) جذب جرقه‌های ناشی از کلیدزنی و جرقه‌های بین جاروبک‌ها و کلکتور
 - ۳) جلوگیری از عبور جریان‌های DC
 - ۴) رزونانس یا تشدید
- ۲- موتور الکتریکی ریش تراش برقی شارژر دار از چه نوع است؟
- ۳- در ریش تراش‌های برقی که موتور یونیورسال و تیغ و شبکه دارند، حرکت محور آرمیچر با چه وسیله‌ای به تیغ منتقل می‌شود؟
- ۴- برای جلوگیری از کندشدن تیغ‌های ثابت و متحرک ریش تراش برقی چه باید کرد؟
- ۵- چرا دستگاه‌های آسیاب و مخلوط‌کن برقی دارای سرعت‌های مختلف هستند؟
- ۶- نقش دیود در مدار کنترل سرعت، در دستگاه‌های آسیاب و مخلوط‌کن برقی، چیست؟ توضیح دهید.
- ۷- چرا تیغ‌های آسیاب و مخلوط‌کن برقی را از نظر شکل ظاهری و اندازه متنوع می‌سازند؟
- ۸- آیا آسیاب‌های برقی برای خرد و له کردن گوشت هم کاربرد دارند؟
- ۹- چرا مدت زمان کارکرد مداوم آسیاب و مخلوط‌کن برقی کوتاه است و توصیه می‌شود که در زمان طولانی از آن‌ها استفاده نشود؟
- ۱۰- اگر آسیاب یا مخلوط‌کن برقی، مواد غذایی را به نحو مطلوب آسیاب یا مخلوط نکند، ممکن است چه عیوبی داشته باشد؟

۱-۳- اطلاعات کلی

آسیاب^۱ و مخلوط‌کن^۲ برقی از وسایل خانگی پرمصرف به شمار می‌روند. کمتر خانه‌ای وجود دارد که این وسایل در آن یافت نشود. امروزه این لوازم را به صورت چند کاره تولید می‌کنند و در اختیار مصرف‌کننده قرار می‌دهند، زیرا ساختمان داخلی و سیستم کنترل مخلوط‌کن‌ها و آسیاب‌های برقی تشابه دارد. به همین دلیل ما نیز در این مبحث این دو وسیله را با هم مورد بررسی قرار می‌دهیم، اما تشریح مکانیزم قسمت خردکن، آسیاب‌کن و مخلوط‌کن را به طور جداگانه مورد بحث قرار خواهیم داد.



شکل ۱-۳ - دستگاه آسیاب برقی

شکل ۱-۳ یک دستگاه آسیاب برقی را نشان می‌دهد.



شکل ۲-۳ - دستگاه چند کاره

در شکل ۲-۳ یک دستگاه چند کاره را مشاهده می‌کنید. این دستگاه به عنوان مخلوط‌کن، همزن، چرخ‌گوشت، آسیاب برقی و آب‌میوه‌گیری مورد استفاده قرار می‌گیرد.



شکل ۳-۳ - دستگاه مخلوط‌کن

شکل ۳-۳ یک دستگاه مخلوط‌کن برقی را نشان می‌دهد.

۳-۲- انواع آسیاب و مخلوط‌کن برقی و کاربرد آنها

این دستگاه‌ها برای خرد کردن دانه‌ها، ادویه‌جات، برنج، قهوه، سیب‌زمینی، پیاز، مغز گردو، گوشت و اجسام غیرسخت و همچنین مخلوط کردن مایعات و مواد غذایی به کار می‌روند. شکل ۳-۴ یک دستگاه چند کاره را نشان می‌دهد که هم به عنوان مخلوط‌کن و هم آسیاب برقی مورد استفاده قرار می‌گیرد.



شکل ۳-۴

در این دستگاه برای خرد کردن مواد دو نوع لوازم خردکن با تیغ‌های مختلف در نظر گرفته شده است، اما محرک الکتریکی برای کار مخلوط‌کن و آسیاب یکی است (شکل ۳-۵).



شکل ۳-۵

از دستگاه شکل ۳-۶ برای مخلوط کردن مایعات استفاده می‌شود و در عین حال، با استفاده از درپوش مخصوص مانند شکل ۳-۷ می‌توان به عنوان آسیاب و خردکن مواد غیرسخت نیز به کار رود.



شکل ۳-۷



شکل ۳-۶



شکل ۳-۸

شکل ۳-۸ یک دستگاه آسیاب برقی را نشان می‌دهد که برای خرد کردن گوشت، پیاز، سیب‌زمینی، مغزگردو و مواد غیرسخت به کار می‌رود و امروزه تقریباً در دسترس همه‌ی خانواده‌ها قرار دارد.



شکل ۳-۹

شکل ۳-۹ یک دستگاه آسیاب مخلوط‌کن برقی دو کاره را نشان می‌دهد که آسیاب آن برای خرد کردن اجسام غیرسخت و مخلوط‌کن آن برای مخلوط کردن مایعات مورد استفاده قرار می‌گیرد.



شکل ۳-۱۰

شکل ۳-۱۰ یک دستگاه آسیاب مخلوط‌کن برقی دو کاره با حجم مخلوط‌کن کم را نشان می‌دهد که برای مخلوط کردن مایعات با حجم کم و آسیاب آن برای خرد کردن اجسام غیرسخت کاربرد دارد.



شکل ۱۱-۳

شکل ۱۱-۳ یک دستگاه مخلوط‌کن ۴۰۰ وات با حجم ۱/۲۵ لیتر و ۸ سرعت مختلف را نشان می‌دهد که برای مخلوط کردن مایعات به کار می‌رود. با توجه به این که برای مخلوط کردن مایعات با غلظت‌های مختلف، سرعت‌های متفاوت نیاز است این دستگاه می‌تواند چنین نیازی را برآورده کند.

نکته‌ی مهم! معمولاً مشخصات فنی از قبیل سرعت دوران موتور، قدرت مصرفی، حجم مخزن، ولتاژ تغذیه‌ی دستگاه و ... انواع مخلوط‌کن‌ها و آسیاب‌ها را در داخل کاتالوگ آن می‌نویسند.



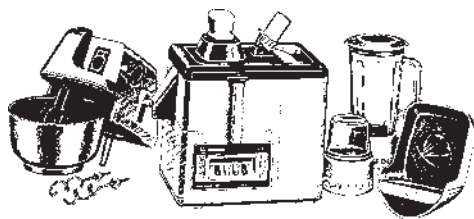
شکل ۱۲-۳

شکل ۱۲-۳ یک دستگاه مخلوط‌کن برقی را نشان می‌دهد که سرعت آن به صورت الکترونیکی کنترل می‌شود و تغییرات آن در حد وسیع است. سلکتور تنظیم سرعت را روی دستگاه مشاهده می‌کنید. حداکثر قدرت مصرفی این دستگاه ۴۰۰ وات و حجم آن ۱/۲۵ لیتر است.



شکل ۱۳-۳

شکل ۱۳-۳ یک دستگاه آسیاب برقی را نشان می‌دهد که برای خرد کردن و آسیاب کردن گوشت، پیاز، سیب‌زمینی، مغز گردو و مواد غیرسخت کاربرد دارد.

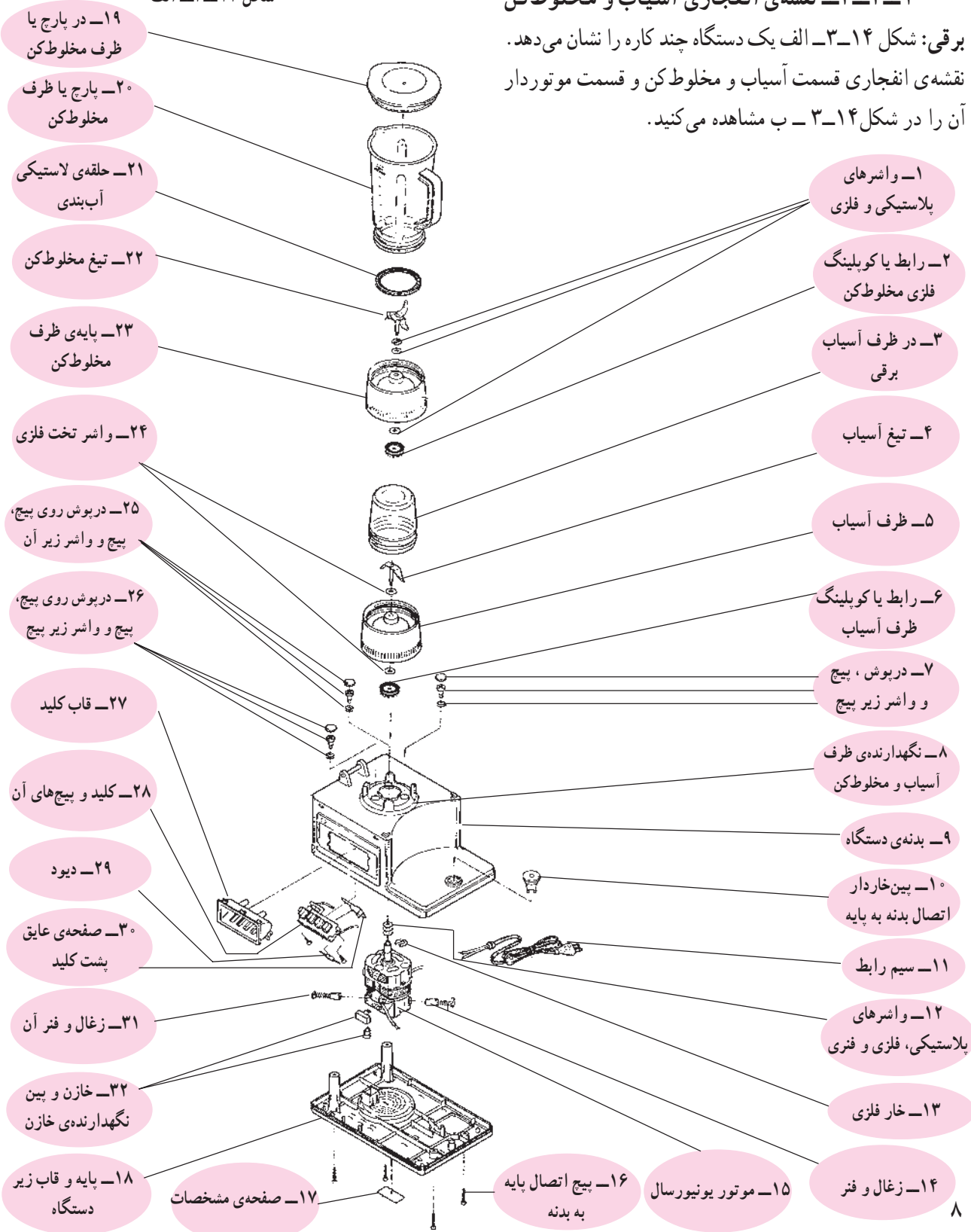


شکل ۱۴-۳-الف

۳-۳- نقشه‌ی انفجاری انواع آسیاب و مخلوط‌کن برقی برای آشنایی با ساختمان و نحوه‌ی مونتاژ قطعات آسیاب و مخلوط‌کن برقی ارائه می‌شود.

۳-۳-۱- نقشه‌ی انفجاری آسیاب و مخلوط‌کن

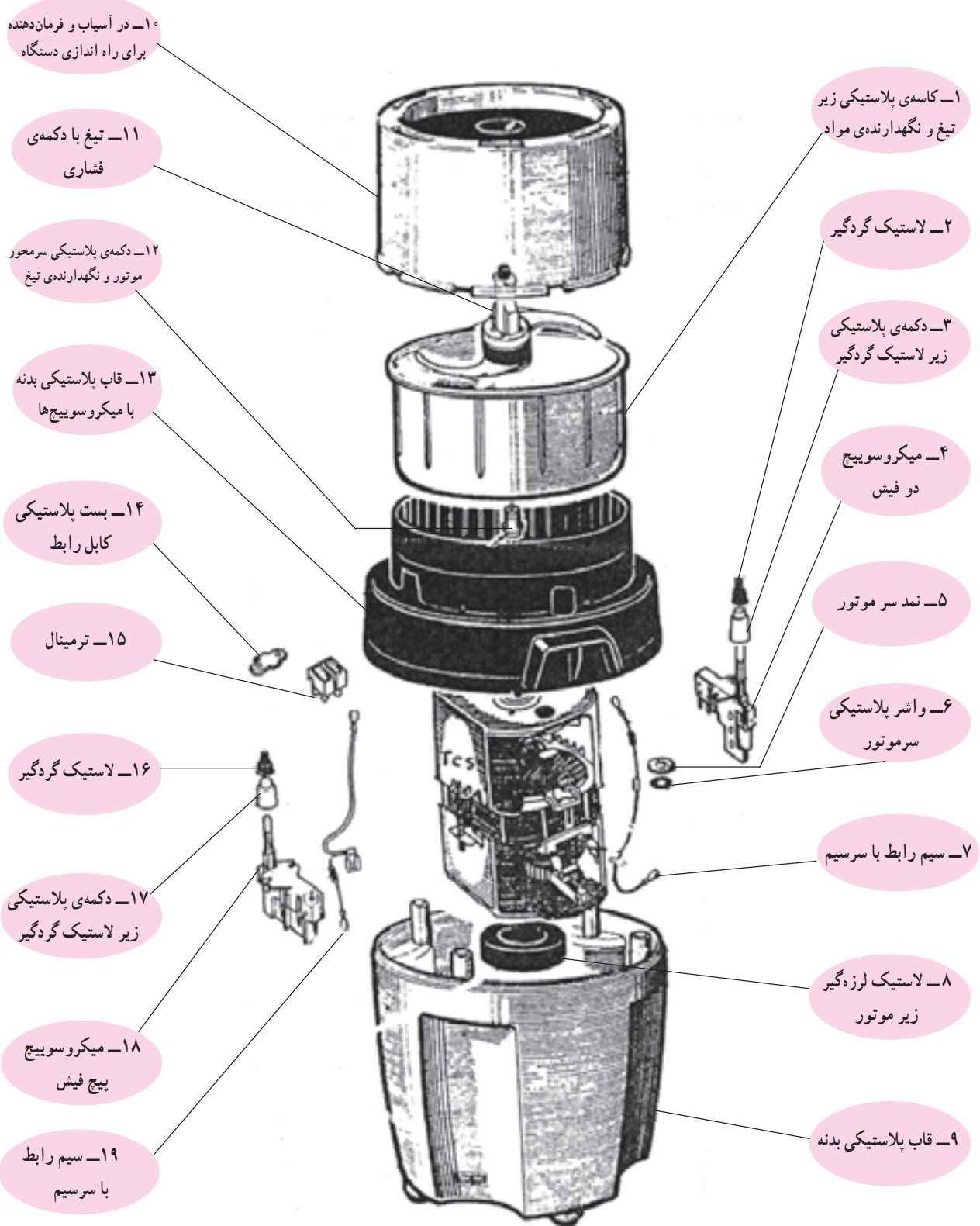
برقی؛ شکل ۱۴-۳-الف یک دستگاه چند کاره را نشان می‌دهد. نقشه‌ی انفجاری قسمت آسیاب و مخلوط‌کن و قسمت موتوردار آن را در شکل ۱۴-۳-ب مشاهده می‌کنید.



شکل ۱۴-۳-ب

۲-۳-۳- نقشه‌ی انفجاری آسیاب برقی با ترمز

ژنراتوری: شکل ۱۵-۳ نقشه‌ی انفجاری یک نوع آسیاب برقی با ترمز ژنراتوری مشابه شکل ۸-۳ را نشان می‌دهد.



شکل ۱۵-۳



۳-۴- اجزای ساختمان آسیاب و مخلوطکن برقی
برای آشنایی بیشتر شما، اجزا و قطعات چند نوع آسیاب و
مخلوطکن برقی به همراه دستگاه آن‌ها ارائه می‌شود.

۳-۴-۱- اجزا و قطعات آسیاب و مخلوطکن برقی
با کلید فشاری: اجزا و قطعات آسیاب و مخلوطکن برقی شکل
۳-۱۶- الف را در شکل ۳-۱۶- ب مشاهده می‌کنید.

شکل ۳-۱۶- الف



شکل ۳-۱۶- ب



شکل ۳-۱۷

۲-۴-۳ اجزا و قطعات آسیاب برقی با ترمز

ژنراتوری: در شکل ۳-۱۷ یک دستگاه آسیاب برقی با ترمز ژنراتوری و در شکل ۳-۱۸ قطعات و اجزای تشکیل دهنده آن را مشاهده می کنید.



شکل ۳-۱۸



وضعیت لحظه‌ای
وضعیت دائم

شکل ۳-۱۹

۳-۴-۳- اجزا و قطعات آسیاب و مخلوط‌کن برقی

با کلید سه وضعیت: شکل ۳-۱۹ یک دستگاه آسیاب مخلوط‌کن برقی را با دو نوع لوازم خردکن مواد غذایی و کلید سه وضعیت نشان می‌دهد. وضعیت ۱ کلید حالت خاموش، وضعیت ۲ کلید حالت لحظه‌ای با فشار دادن به سمت راست کلید و وضعیت ۳ کلید حالت پیوسته با فشار دادن سمت چپ کلید برای کار آب میوه‌گیری به مدت چند دقیقه است. اجزا و قطعات این دستگاه را در شکل ۳-۲۰ مشاهده می‌کنید.



شکل ۳-۲۰



شکل ۳-۲۱

۳-۵ مکانیزم خردکن و پودرکن آسیاب‌های برقی چون از آسیاب‌های برقی برای خرد کردن و آسیاب کردن مواد مختلف استفاده می‌شود، باید تیغ‌های برش یا خردکن آن‌ها متفاوت باشد. شکل ۳-۲۱ تیغ یک آسیاب برقی را نشان می‌دهد که برای برش گوشت، پیاز، سیب‌زمینی و دانه‌های نرم به کار می‌رود. تیغ‌های برش این آسیاب‌ها بزرگ و تیز است.



شکل ۳-۲۲

شکل ۳-۲۲ یک دستگاه آسیاب برقی با تیغ خردکننده‌ی کوچک و نه خیلی تیز را نشان می‌دهد که از آن برای خرد کردن موادی مانند برنج، که سختی آن‌ها زیاد نیست، استفاده می‌شود.



شکل ۳-۲۳

شکل ۳-۲۳ یک دستگاه آسیاب برقی را نشان می‌دهد که تیغ خردکننده‌ی آن خیلی تیز نیست و از آن برای خرد کردن اجسام و مواد سخت‌تر استفاده می‌شود. در این دستگاه، تیغ سه بازوی خردکننده دارد. با توجه به توضیحات بالا، انتخاب نوع آسیاب و تیغ‌های خردکننده‌ی آن باید متناسب با نوع و جنس مواد باشد.



شکل ۳-۲۴

شکل ۳-۲۴ دستگاه آسیاب را همراه با در آن که بسته است نشان می‌دهد. توجه داشته باشید که هنگام استفاده از آسیاب به نحوه‌ی انتخاب تیغ و نوع خردشونده که در دستور کار آن آمده است، توجه کنید و آن را به کار بیندازید.

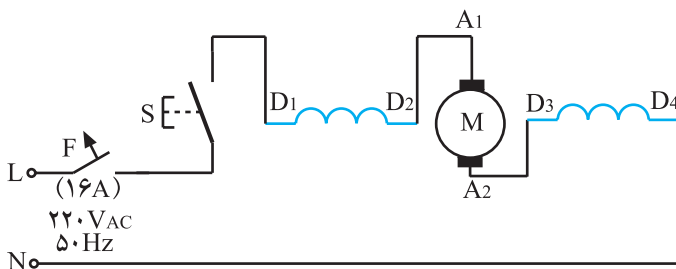
● آسیاب برقی نمی‌تواند به طور پیوسته کار کند. زمان روشن بودن آن در کاتالوگ دستگاه قید می‌شود. حتماً توجه! طبق دستور پیشنهاد شده عمل کنید.
● معمولاً ۵ ثانیه کار و ۵ ثانیه توقف پیشنهاد می‌شود.

۳-۶- مدار الکتریکی و سیستم کنترل آسیاب و مخلوط‌کن برقی

● با توجه به محدودیت زمانی، فقط مدار یک نوع آسیاب مخلوط‌کن برقی موجود در کارگاه آموزش داده خواهد شد.

آسیاب‌ها و مخلوط‌کن‌های برقی دارای مدار الکتریکی و سیستم کنترل متنوع هستند که برخی به صورت یک سرعت و بعضی به صورت چند سرعت ساخته می‌شوند. در بعضی از آسیاب‌ها سیستم ترمز به منظور توقف سریع تیغ نیز وجود دارد. برای آشنایی بیشتر با این نوع مدارها به شرح تعدادی از آن‌ها می‌پردازیم.

۳-۶-۱- مدار الکتریکی آسیاب برقی با کلید لحظه‌ای: شکل ۳-۲۵ مدار الکتریکی آسیاب برقی شکل ۳-۱، مخلوط‌کن شکل ۳-۶ و آسیاب برقی شکل ۳-۷ را نشان می‌دهد. این مدار از کلید لحظه‌ای S و موتور یونیورسال M تشکیل می‌شود و فیوز F فیوز خط تغذیه‌کننده‌ی آسیاب و مخلوط‌کن برقی است.



شکل ۳-۲۵

۳-۶-۲ مدار الکتریکی آسیاب و مخلوط‌کن برقی

با کلید سه وضعیتی: آسیاب و مخلوط‌کن برقی شکل ۳-۴ دارای کلید سه وضعیتی خاموش، لحظه‌ای و پیوسته است. زمان کارکرد دستگاه به صورت پیوسته باید به چند دقیقه محدود شود تا صدمه‌ای به دستگاه وارد نشود. شکل ۳-۲۶ روی دکمه‌ی کلید دستگاه دو حالت کاری آن به صورت لحظه‌ای و پیوسته مشخص شده است.

شکل ۳-۲۷ الف وضعیت قطع کلید را نشان می‌دهد.

شکل ۳-۲۷ ب وضعیت وصل کلید را به کمک

پیچ‌گوشتی نشان می‌دهد.

در شکل ۳-۲۷ ج وضعیت وصل کلید را به توسط اهرم

کلید نشان می‌دهد.

در شکل ۳-۲۸ مدار الکتریکی آسیاب برقی را که از فیوز

F (فیوز خط تغذیه‌کننده‌ی آسیاب برقی)، موتور یونیورسال M و کلید سه وضعیتی قطع، لحظه‌ای و پیوسته تشکیل شده است مشاهده می‌کنید.



شکل ۳-۲۶



الف - پلاتین‌ها در حالت قطع

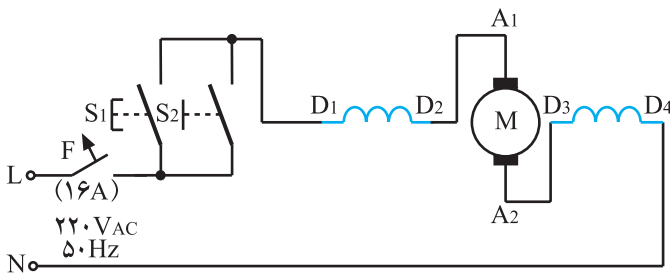


ب - پلاتین‌ها در حالت وصل

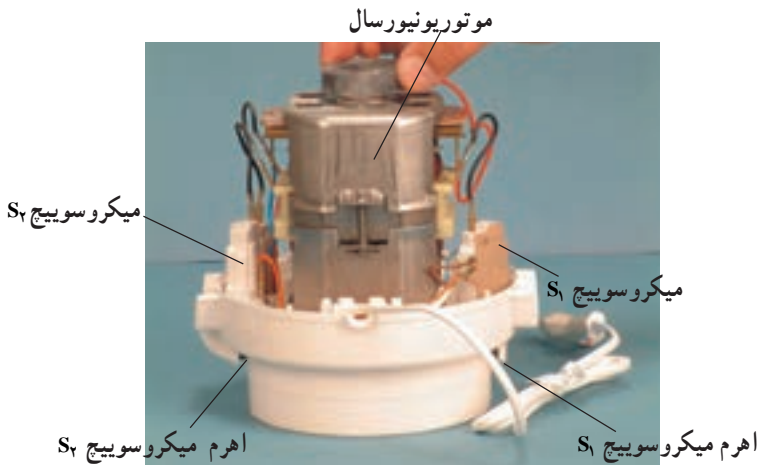


ج

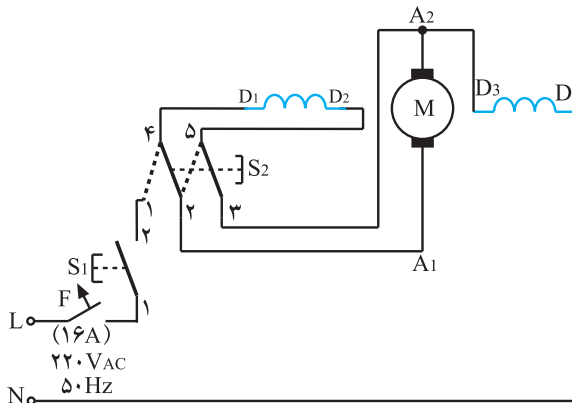
شکل ۳-۲۷ اهرم کلید فتر فشرده شده



شکل ۳-۲۸



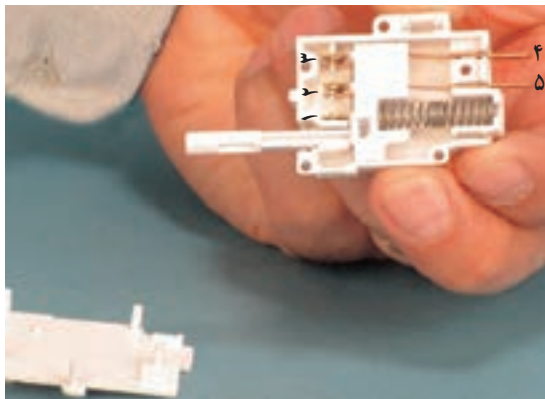
شکل ۳-۲۹



شکل ۳-۳۰



شکل ۳-۳۱



شکل ۳-۳۲ - میکروسوییچ S2 در حالت عادی



شکل ۳-۳۳

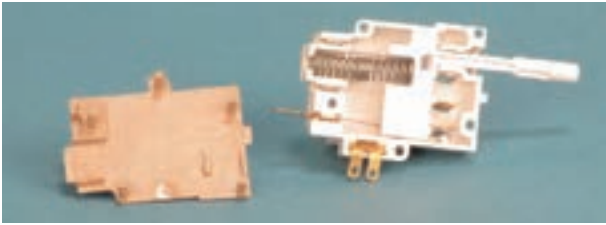
۳-۶-۳ مدار الکتریکی آسیاب برقی با دو میکروسوییچ و سیستم ترمز ژنراتوری: شکل ۳-۲۹ مدار الکتریکی مونتاژ شده آسیاب برقی شکل ۳-۸ را نشان می‌دهد. موتور الکتریکی، میکروسوییچ‌های S_1 و S_2 و محل نصب آن‌ها را در شکل ۳-۲۹ مشاهده می‌کنید. چون موتور الکتریکی این آسیاب نسبت به موتور آسیاب‌های دیگر بزرگ‌تر است، برای توقف سریع تیغ آن از ترمز ژنراتوری استفاده می‌شود.

مدار الکتریکی این آسیاب را در شکل ۳-۳۰ مشاهده می‌کنید. این مدار از موتور یونیورسال M، دو میکروسوییچ S_1 و S_2 و فیوز حفاظت‌کننده‌ی خط تغذیه‌ی برق آسیاب تشکیل می‌شود.

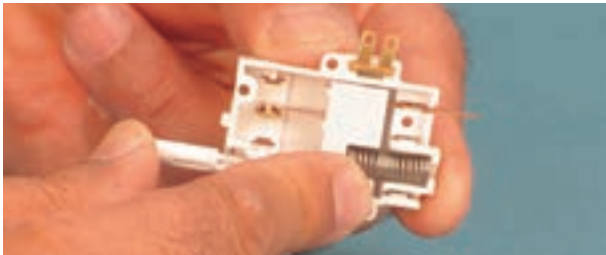
در شکل ۳-۳۱ عکس دو میکروسوییچ S_1 و S_2 را مشاهده می‌کنید.

در شکل ۳-۳۲ پلاتین‌های داخلی و ترمینال‌های میکروسوییچ S_2 در حالت عادی با ذکر شماره‌های آن آمده است. همان‌طور که مشاهده می‌کنید پلاتین ۲ مربوط به ترمینال ۲ به ترمینال ۴، و پلاتین ۳ مربوط به ترمینال ۳ به ترمینال ۵ اتصال دارد.

هنگامی که با وارد کردن فشار روی در دستگاه آسیاب، میکروسوییچ S_2 تحریک می‌شود، پلاتین‌ها تغییر حالت می‌دهند و طبق شکل ۳-۳۳ پلاتین ۱ به ترمینال ۴ و پلاتین ۲ به ترمینال ۵ وصل می‌شود.



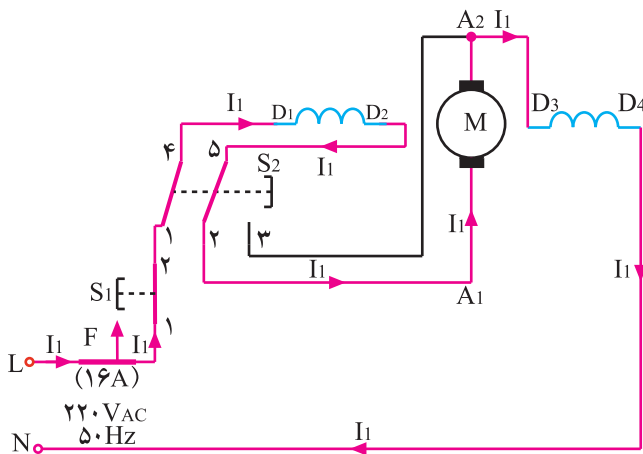
شکل ۳-۳۴- میکروسوییچ S_1 در حالت عادی فنر



شکل ۳-۳۵- میکروسوییچ S_1 در حالت تحریک

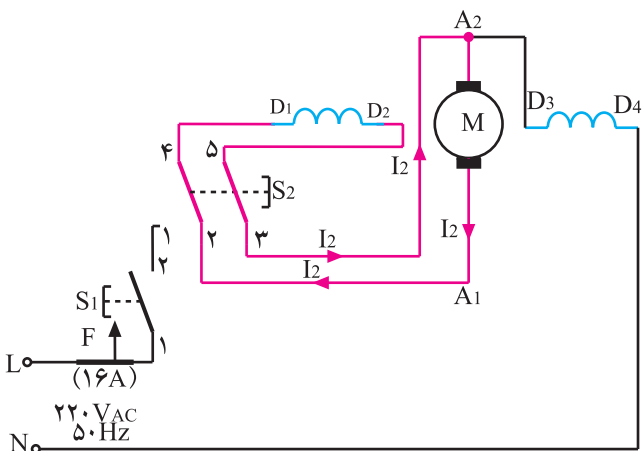
شکل ۳-۳۴ میکروسوییچ S_1 را در حالت عادی نشان می‌دهد. در این حالت ارتباط ترمینال ۱ و پلاتین مربوط به ترمینال ۲ قطع است.

هنگامی که با وارد کردن فشار روی در دستگاه آسیاب، میکروسوییچ S_1 تحریک می‌شود، پلاتین‌های مربوط به ترمینال ۱ و ۲ تغییر حالت می‌دهند و به هم متصل می‌شود (شکل ۳-۳۵).



شکل ۳-۳۶- مدار الکتریکی آسیاب برقی در حالت کار

به این ترتیب جریان برق به بوبین‌ها و آرمیچر موتور آسیاب می‌رسد و موتور شروع به کار می‌کند. شکل ۳-۳۶ مدار الکتریکی و مسیر جریان آسیاب برقی را در حال کار، یا وضعیتی که میکروسوییچ‌ها تحریک شده‌اند، نشان می‌دهد.



شکل ۳-۳۷

همان‌طور که گفته شد چون موتور این آسیاب برقی نسبت به موتور آسیاب‌های دیگر بزرگ‌تر است، ترمز ژنراتوری برای توقف سریع در این آسیاب وجود دارد. به این ترتیب که طبق شکل ۳-۳۷ هنگامی که میکروسوییچ S_2 در حالت عادی قرار دارد بوبین $D_1 - D_2$ با آرمیچر سری می‌شود و حالت ژنراتوری به وجود می‌آید و سبب ترمز موتور یونیورسال شده و تیغ آسیاب می‌ایستد.