

## ۹-۲- باندها و کانال‌های دریافتی توسط تیونر

تیونر تلویزیون گروندیک قادر است باندهای VHF و UHF را به صورت مستقل دریافت کند. باندهای VHF و UHF را به سه دسته A و B و C نام‌گذاری می‌کنیم. تیونر در طول باندها می‌تواند کانال‌های ویژه (S) را نیز دریافت کند. کانال‌های S مخصوص سیستم‌های تلویزیونی مدار بسته<sup>۲</sup> است. در تلویزیون‌های قدیمی برای دریافت کانال‌های مخصوص، تیونری جداگانه روی شاسی نصب می‌کردند. امروزه یک تیونر، کلیه کانال‌ها را در باند VHF و UHF دریافت می‌کند. در جدول ۲-۳ باندها و کانال‌های دریافتی توسط این تیونر مشخص شده است.

جدول ۲-۳

فرکانس اسیلاتور تیونر	فرکانس حامل صوت	فرکانس حامل تصویر	شماره کانال	مشخصات باند	
				باند ۱	VHF
۸۷/۱۵	۵۳/۷۵	۴۸/۲۵	۲	باند ۱	VHF
۹۴/۱۵	۶۰/۷۵	۵۵/۲۵	۳		
۱۰۱/۱۵	۶۷/۷۵	۶۲/۲۵	۴		
۱۴۴/۱۵	۱۱۰/۷۵	۱۰۵/۲۵	S <sub>۱</sub>	باند S USB	A
۲۰۷/۱۵	۱۷۳/۷۵	۱۶۸/۲۵	S <sub>۱۰</sub>		
۲۱۴/۱۵	۱۸۰/۷۵	۱۷۵/۲۵	۵	باند ۳	VHF
۲۶۳/۱۵	۲۲۹/۷۵	۲۲۴/۲۵	۱۲		
۲۷۰/۱۵	۲۳۶/۷۵	۲۳۱/۲۵	S <sub>۱۱</sub>	باند S OSB	B
۳۳۳/۱۵	۲۹۹/۷۵	۲۹۴/۲۵	S <sub>۲۰</sub>		
۳۴۲/۱۵	۳۰۸/۷۵	۳۰۳/۲۵	S <sub>۲۱</sub>	باند S ESB	B
۵۰۲/۱۵	۴۶۸/۷۵	۴۶۳/۲۵	S <sub>۴۱</sub>		
۵۱۰/۱۵	۴۷۶/۷۵	۴۷۱/۲۵	۲۱	باند ۴ و ۵	UHF
۸۸۶/۱۵	۸۵۲/۷۵	۸۴۷/۲۵	۶۸		

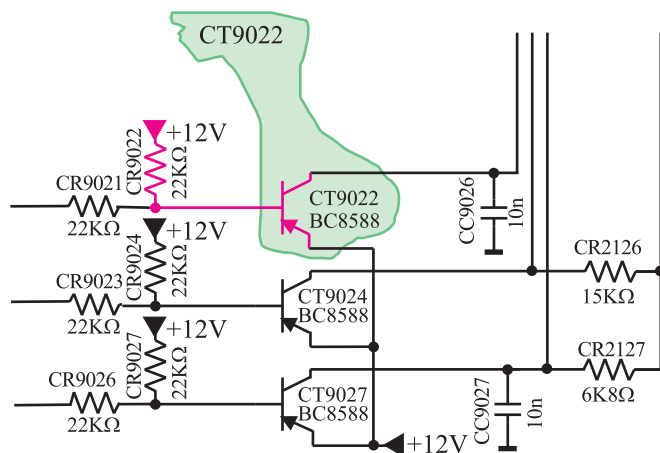
USB=Unteres Sonder Kanal Band= Volume Lower Special Channel= کانال مخصوص حجم کمتر
OSB=Oberes Sonder Kanal Band= Volume Upper Special Channel= کانال مخصوص حجم بالاتر
ESB=Erweitertes Sonder Kanal Band= Volume Expanded Special Channel= کانال مخصوص حجم وسیع

۱- S = special = مخصوص

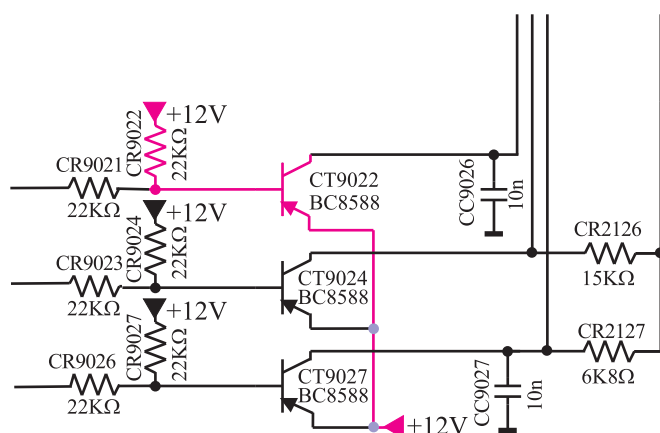
۲- CCTV = Closed Circuit TV تلویزیون مدار بسته

## ۱۰-۲-۱-۰ باند A

۱-۱-۲-۰ انتخاب کانال‌های باند A: کلید انتخاب  
 کانال در باند A، ترانزیستور PNP با شماره CT9۰۲۲ است.



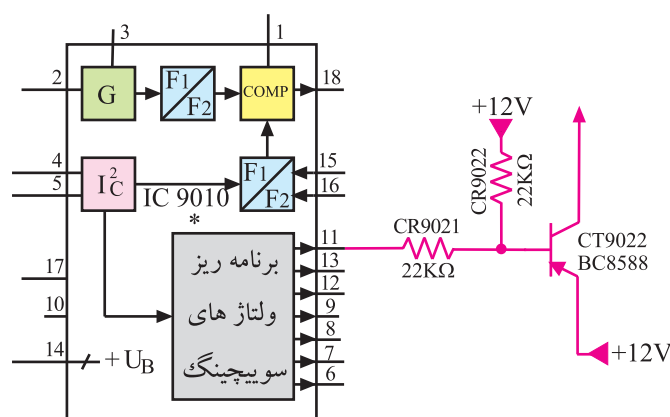
شکل ۲-۶۳- مسیر بایاس بیس



شکل ۲-۶۴- مسیر بایاس امیتر

این ترانزیستور در حالت عادی قطع است زیرا همان‌طور که در شکل ۲-۶۳ نشان داده شده است، بیس ترانزیستور را مقاومت CR9۰۲۲ که برابر ۲۲ kΩ است، از +۱۲ ولت تغذیه می‌کند و امیتر ترانزیستور نیز مطابق مسیری که در شکل ۲-۶۴ نشان داده شده از +۱۲ ولت تغذیه می‌شود. لذا به دیود بیس امیتر ولتاژ لازم اعمال نمی‌شود تا آن را فعال کند، بنابراین ترانزیستور در حالت قطع قرار دارد.

اگر کانالی از باند A انتخاب شود از طریق پایه ۱۱ آی‌سی ولتاژ بیس ترانزیستور CT9۰۲۲ کاهش می‌یابد از طرفی چون CT9۰۲۲ یک ترانزیستور PNP است، کاهش ولتاژ بیس آن ترانزیستور را فعال می‌کند.



شکل ۲-۶۵ ارتباط پایه ۱۱ آی‌سی با بیس CT9۰۲۲  
 را نشان می‌دهد.

شکل ۲-۶۵- پایه ۱۱ آی‌سی بیس CT9۰۲۲ را بایاس می‌کند.

کلید انتخاب کانال‌های باند A، ترانزیستور CT9۰۲۲ است.

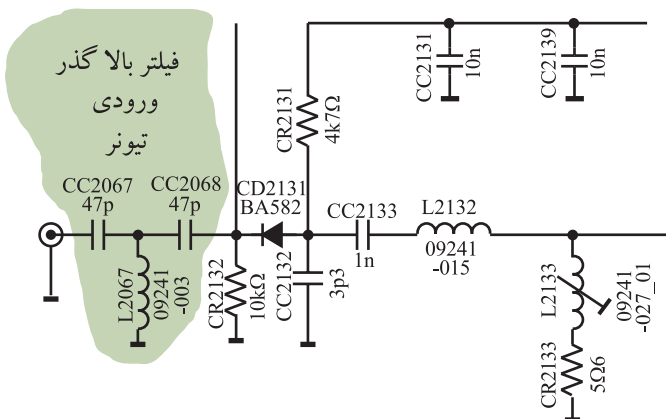


با فعال شدن ترانزیستور، ولتاژ ۱۲+ ولت از طریق کلکتور ترانزیستور در مسیری که در شکل ۶۶-۲ نشان داده شده است سبب اتصال دیود کلیدی CD2131 و بایاس تقویت کننده RF در مسیر باند A می شود.

شکل ۶۶-۲- مسیر ارتباط ولتاژ ۱۲+ ولت به مدار هماهنگ و تقویت کننده باند A

۲-۱۰-۲- فیلترها و دیودهای کلیدی عبوردهنده کانالهای هر باند: در ورودی تیونر، یک فیلتر بالاگذر شامل خازنهای C2067 و C2068 و سیم پیچ L2067 وجود دارد. این فیلتر فرکانسهای بالای ۴۷ مگاهرتز را عبور می دهد.

شکل ۶۷-۲ فیلتر بالاگذر در ورودی تیونر را نشان می دهد.

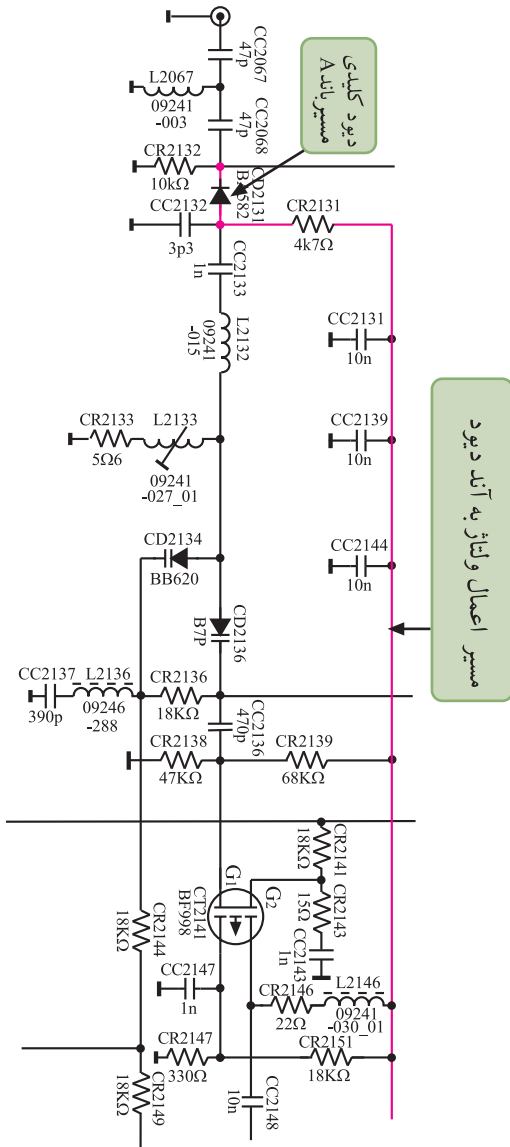


شکل ۶۷-۲- فیلتر بالاگذر در ورودی تیونر

### ۳-۱-۲- دیود کلیدی باند A: دیود کلیدی

CD۲۱۳۱ در مسیر باند A قرار دارد و فرمان وصل شدن آن توسط آی سی ۹۰۱۰ داده می شود.

همان طور که توضیح داده شد، با انتخاب کانالی از باند A، ولتاژ پایه ی ۱۱ آی سی ۹۰۱۰ کم می شود و ترانزیستور CT۹۰۲۲ را وصل می کند. با وصل شدن این ترانزیستور ولتاژ +۱۲ از طریق کلکتور CT۹۰۲۲ از مسیری که در شکل ۶۸-۲ نشان داده شده است به آند دیود کلیدی CD۲۱۳۱ می رسد، دیود را بایاس می کند و آن را به صورت کلید بسته درمی آورد. با وصل شدن دیود، فرکانس های کانال انتخاب شده از باند A اجازه عبور پیدا می کنند.

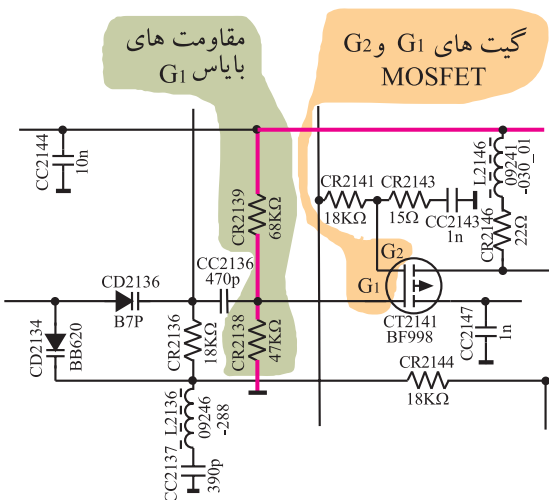


شکل ۶۸-۲- نحوه ی بایاس شدن دیود کلیدی مسیر باند A

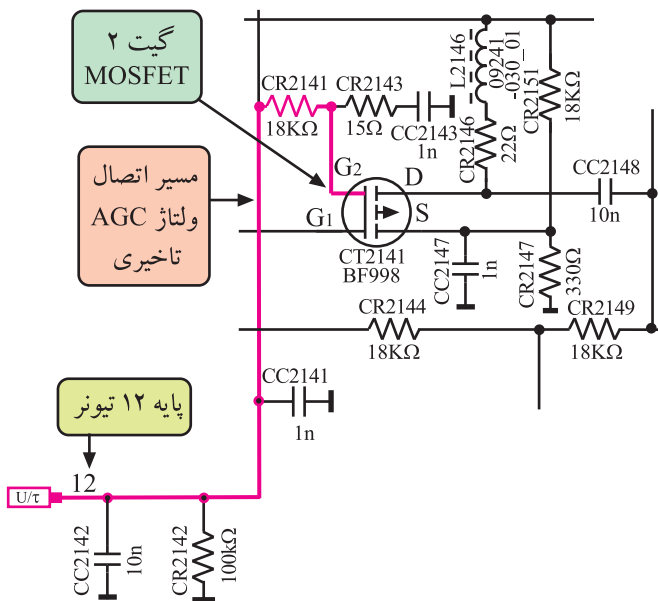
### ۴-۱-۲- تقویت کننده RF کانال های باند A:

ترانزیستور CT۲۱۴۱ تقویت کننده ی RF در مسیر باند A است و کانال های انتخاب شده در این باند را تقویت می کند.

این ترانزیستور از نوع MOSFET با دو گیت است. گیت یک این ترانزیستور توسط مقاومت های CR۲۱۳۸ و CR۲۱۳۹ و از خط تغذیه ی ۱۲ ولت از طریق کلکتور ترانزیستور CT۹۰۲۲ بایاس شده است. شکل ۶۹-۲ نحوه ی بایاس شدن گیت یک را نشان می دهد.



شکل ۶۹-۲- نحوه ی بایاس شدن گیت یک

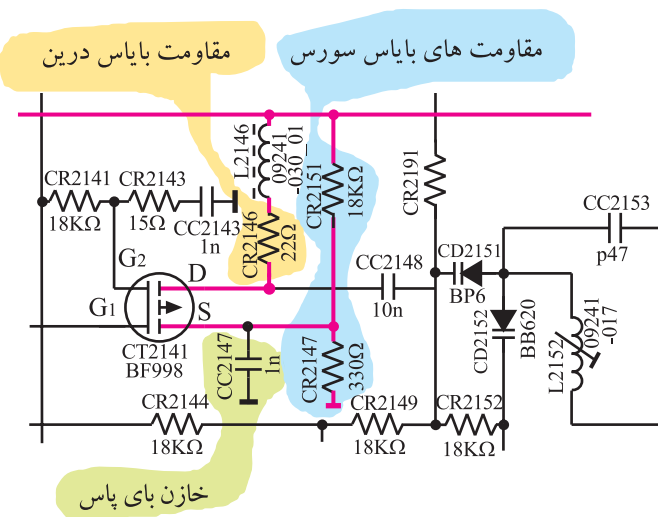


شکل ۲-۷۰- مسیر اتصال ولتاژ AGC تاخیری به G<sub>۱</sub>

گیت ۲ توسط ولتاژ AGC تاخیری بایاس می شود.

شکل ۲-۷۰- مسیر اتصال ولتاژ AGC تاخیری را از پایه ی

۱۲ تیونر به گیت ۲ تقویت کننده RF نشان می دهد.



شکل ۲-۷۱- مقاومت های بایاس سورس و درین

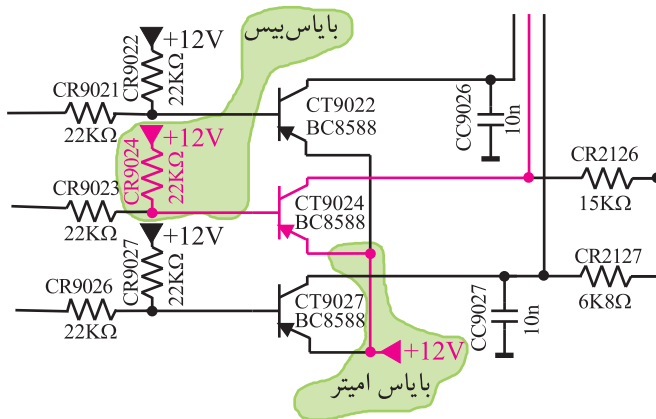
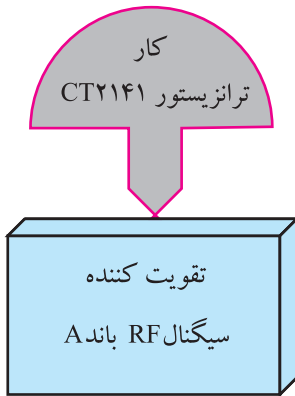
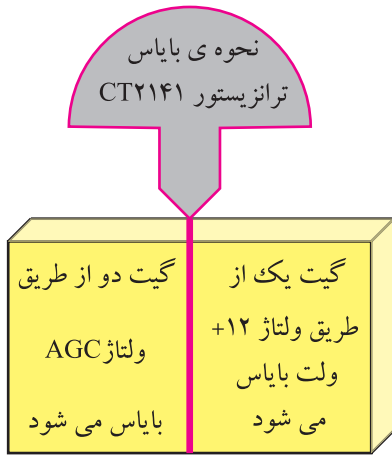
مقاومت های CR2147 و CR2148 سورس ترانزیستور

و مقاومت CR2146 درین آن را بایاس می کند. شکل ۲-۷۱

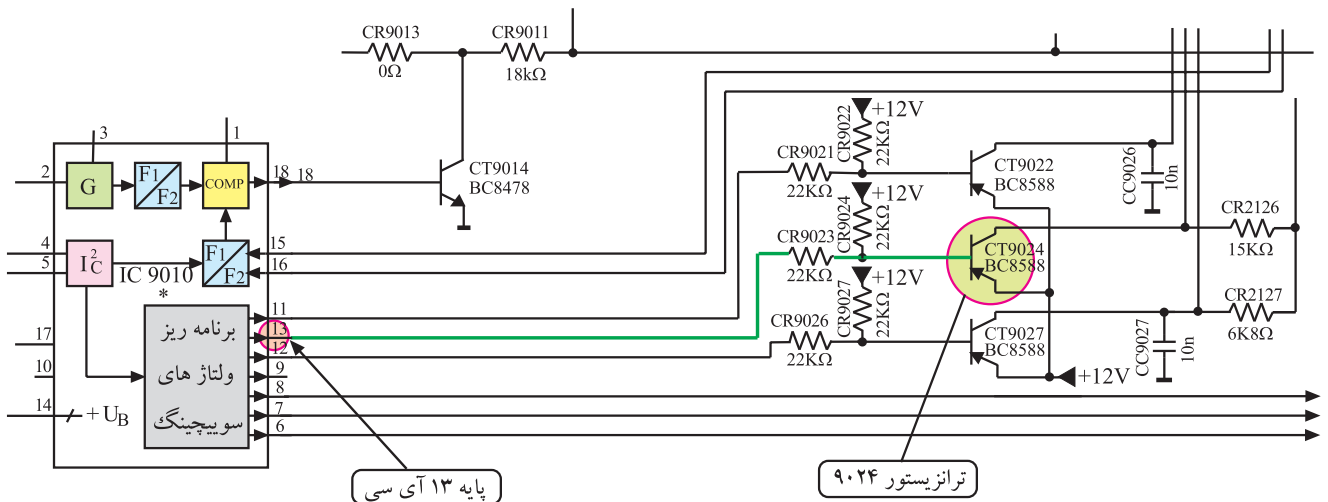
این مقاومت های بایاس را نشان می دهد.

ترانزیستور تقویت کننده کانال های باند A ،  
ترانزیستور MOSFET به شماره CT2141 است.

به گیت  $G_1$  سیگنال RF و به گیت  $G_2$  ولتاژ AGC تأخیری اعمال می‌شود. سیگنال تقویت شده از پایه‌ی درین ترانزیستور به مدار هماهنگ خروجی تقویت کننده اتصال می‌یابد. لذا ترانزیستور در آرایش سورس مشترک قرار دارد.



شکل ۲-۷۲- ترانزیستور کلیدی مسیر باند B



شکل ۲-۷۳- مسیر اتصال پایه ۱۳ آی سی با ترانزیستور CT9024

## ۱۱-۲- باند B

### ۱۱-۲-۱- انتخاب کانال‌های باند B: کلید الکترونیکی

انتخاب کانال در باند B، ترانزیستور CT9024 است. این ترانزیستور نیز در حالت عادی قطع است. شکل ۲-۷۲ ترانزیستور CT9024 و بایاس بیس و امیتر آن را نشان می‌دهد.

با انتخاب هر کانال از باند B ولتاژ پایه‌ی ۱۳ آی سی ۹۰۱۰

کم می‌شود و مطابق مسیر نشان داده شده در شکل ۲-۷۳ ولتاژ بیس ترانزیستور را کم می‌کند و ترانزیستور را به حالت فعال می‌برد. با فعال شدن ترانزیستور، از طریق مسیری که در شکل ۲-۷۴ نشان داده شده است، ولتاژ +۱۲ ولت به دیود کلیدی در ورودی باند B و تقویت کننده‌ی RF مسیر آن می‌رسد.

## ۲-۱۱-۲ دیود کلیدی باند B: دیود کلیدی

که در شکل ۲-۷۴ مشخص شده است در مسیر عبور سیگنال‌های باند B قرار دارد.

با انتخاب کانالی از باند B، ولتاژ پایه‌ی ۱۳ آی‌سی ۹۰۱۰

کم می‌شود و ترانزیستور CT۹۰۲۴ را فعال می‌کند و با فعال شدن ترانزیستور، ولتاژ +۱۲ ولت از مسیر نشان داده شده در شکل ۲-۷۴ به آند دیود CD۲۱۰۱ اتصال داده می‌شود و دیود کلیدی باند B را بایاس می‌کند. با هدایت این دیود، مسیر عبور فرکانس‌های مربوط به کانال باند B باز می‌شود.

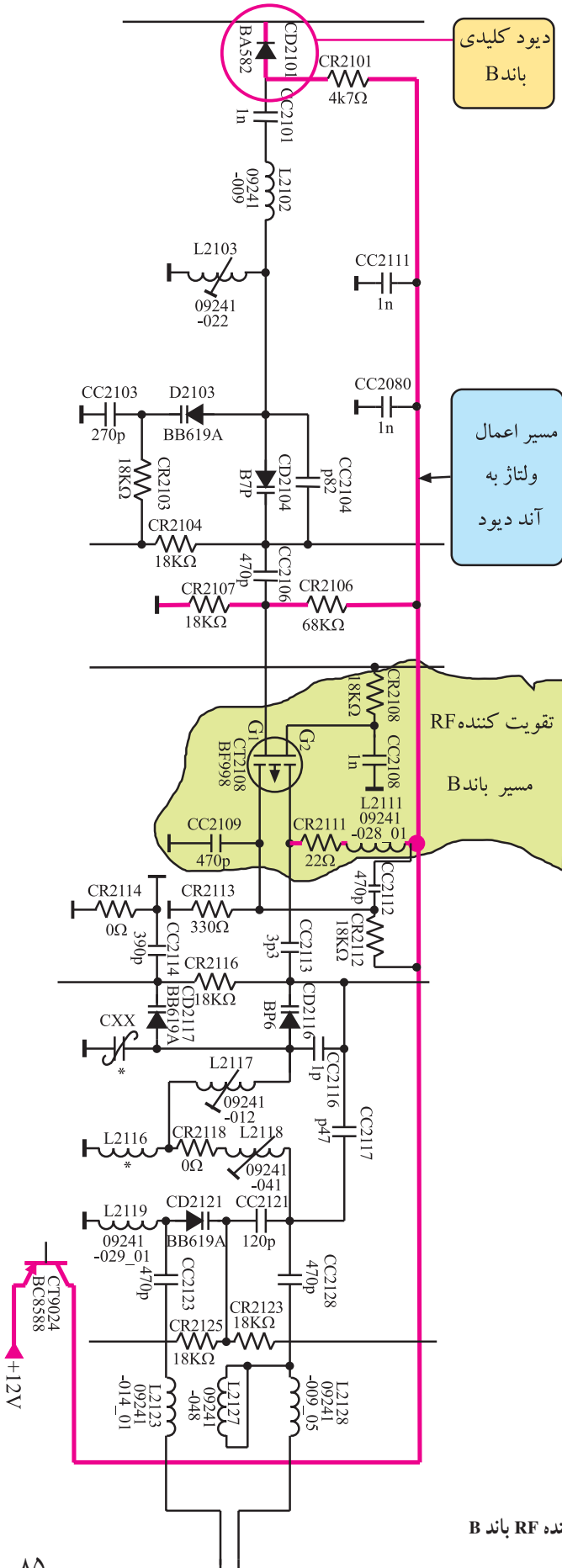
کلید الکترونیکی انتخاب کانال‌ها در باند B، ترانزیستور CT۹۰۲۴ است.

دیود کلیدی در مسیر باند B، دیود CD۲۱۰۱ است.

دیود کلیدی  
باند B

مسیر اعمال  
ولتاژ به  
آند دیود

تقویت کننده RF  
مسیر باند B

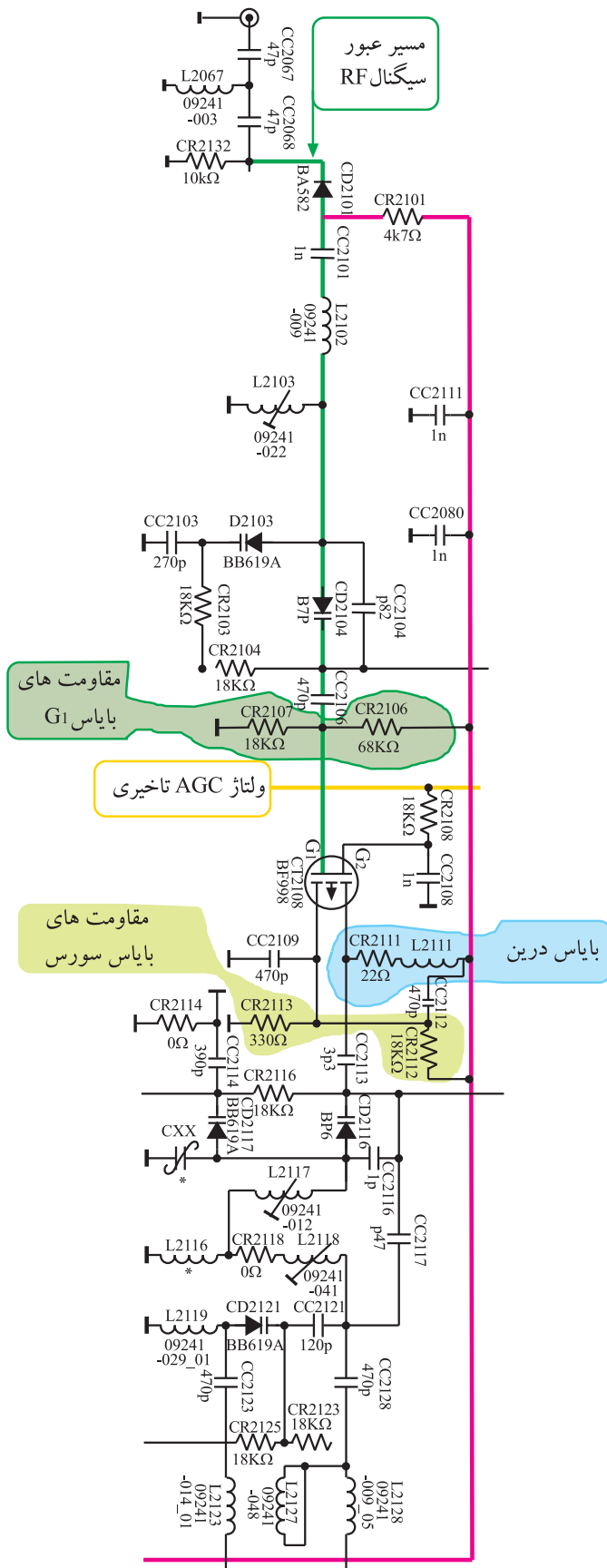


شکل ۲-۷۴- مسیر بایاس مدار هماهنگ و ترانزیستور تقویت کننده RF باند B

### ۳-۱۱-۲- تقویت کننده‌ی سیگنال RF کانال‌های

باند B : MOSFET به شماره CT۲۱۰۸ سیگنال RF کانال‌های

باند B را تقویت می‌کند.



مقاومت‌های CR۲۱۱۲ و CR۲۱۱۳ سورس و مقاومت

CR۲۱۱۱ درین را بایاس می‌کند و گیت یک ترانزیستور توسط

مقاومت‌های CR۲۱۰۶ و CR۲۱۰۷ بایاس می‌شود.

مانند مسیر باند A، به گیت G<sub>۱</sub> سیگنال RF و به گیت G<sub>۲</sub>

ولتاژ AGC تأخیری اعمال می‌شود. سیگنال RF تقویت شده از

درین ترانزیستور به مدار هماهنگی خروجی ارسال می‌شود. شکل

۲-۷۵ تقویت کننده و قطعات آن را نشان می‌دهد.

ترانزیستور تقویت کننده سیگنال‌های RF باند B، ترانزیستور

MOSFET به شماره CT۲۱۰۸ است.

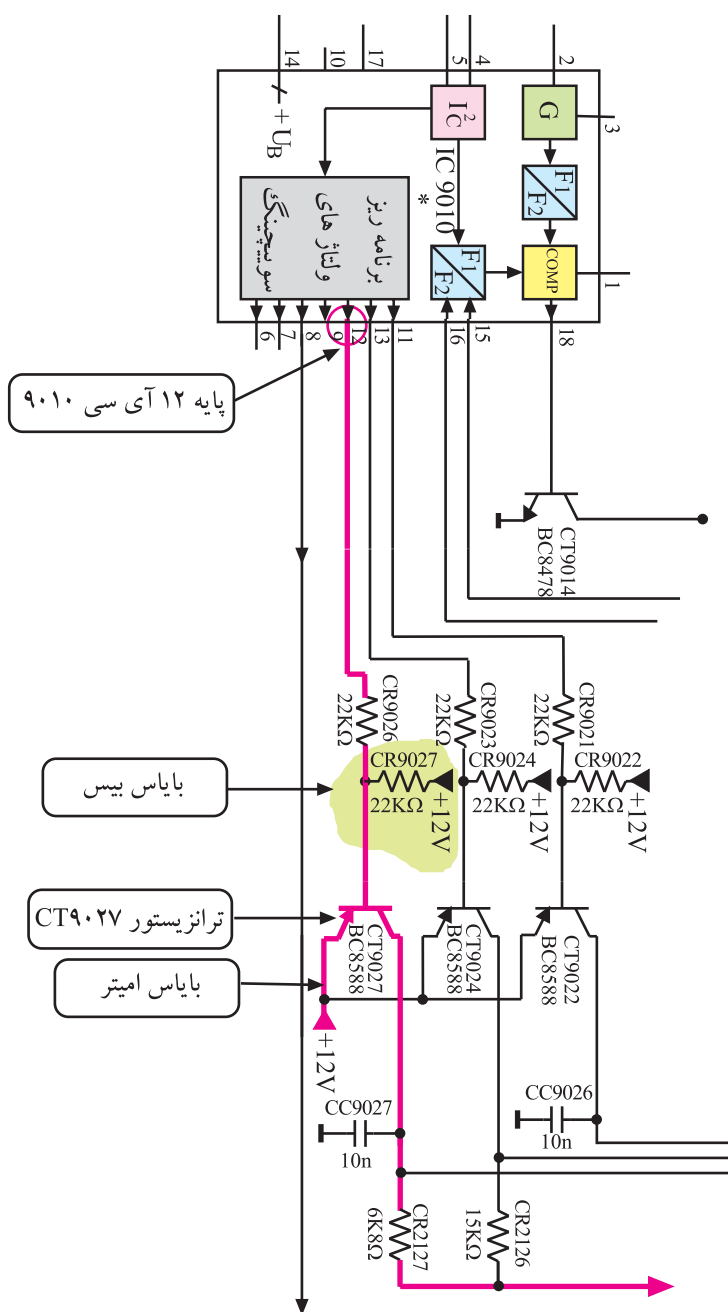
شکل ۲-۷۵ تقویت کننده و دیود کلیدی باند B



## ۲-۱۲- باندهای C

### ۲-۱۲-۱- انتخاب کانال‌های باندهای C: ترانزیستور

برای انتخاب کانال‌های باندهای C به کار می‌رود. این ترانزیستور نیز در منطقه قطع بایاس شده است. شکل ۲-۷۳ نحوه‌ی بایاس پایه‌های ترانزیستور را نشان می‌دهد.



شکل ۲-۷۶- ترانزیستور کلیدی باندهای C

با فرمان انتخاب کانالی از باندهای C، فرمانی از طریق پایه‌ی

۱۲ آی سی ۹۰۱۰ مطابق مسیر نشان داده شده در شکل ۲-۷۶ ولتاژ پایه بیس ترانزیستور CT9027 را پایین می‌آورد و ترانزیستور را فعال می‌کند.

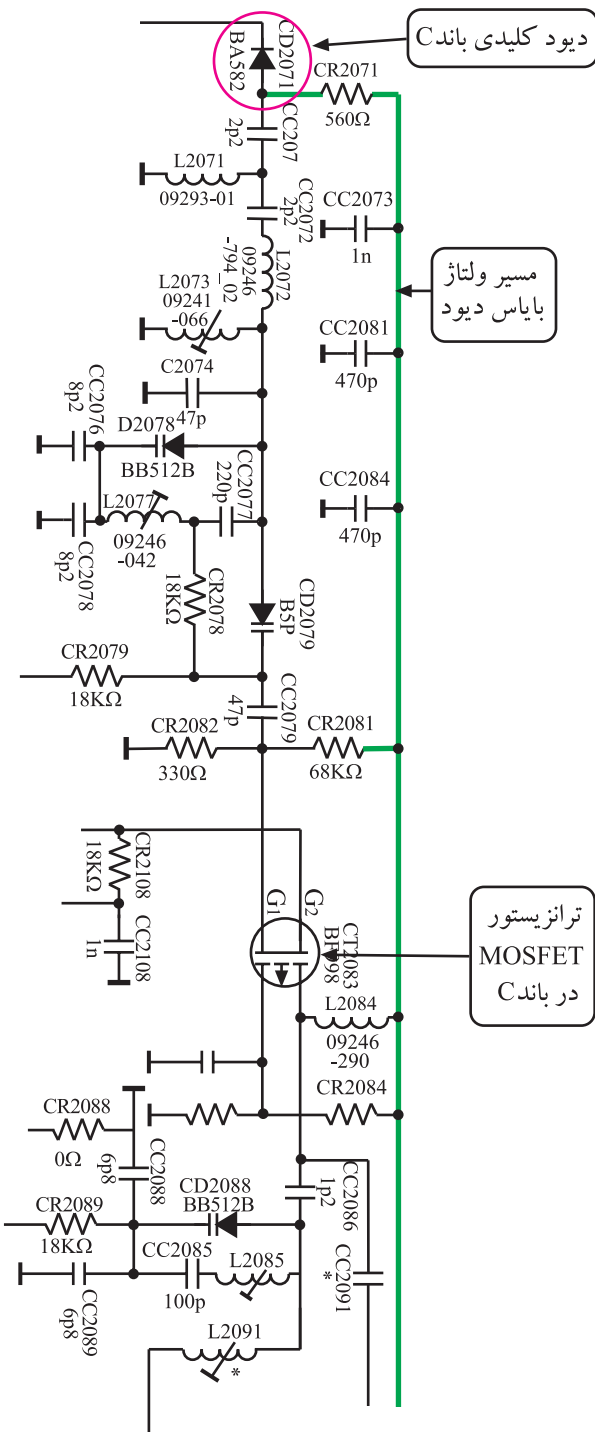
ولتاژ +۱۲ ولت از مسیر نشان داده شده در شکل ۲-۷۷

ترانزیستور تقویت کننده RF کانال‌های باندهای C و دیود کلیدی ورودی را راه اندازی می‌کند.

کلید انتخاب کانال‌های باندهای C ، ترانزیستور CT9027 است.

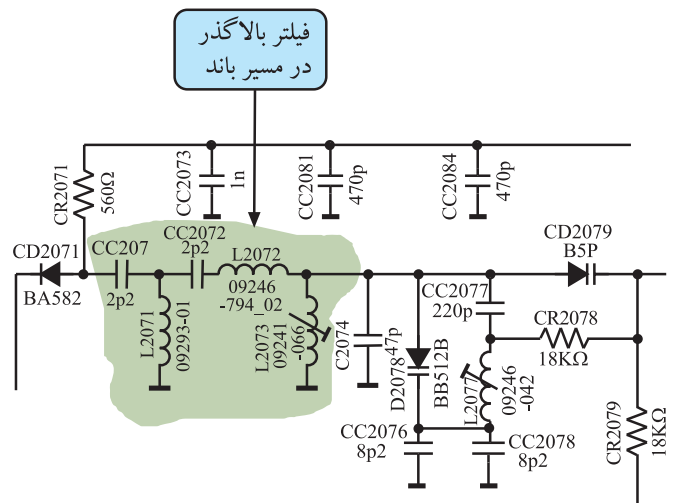
## ۲-۱۲-۲ دیود کلیدی و فیلتر بالاگذر در باند C:

دیود کلیدی در باند C دیود CD2071 است که در شکل ۲-۷۷ مشخص شده است. نحوه‌ی بایاس دیود مانند بایاس در دو باند دیگر است. فرمان بایاس از طریق ترانزیستور CT9027 داده می‌شود.



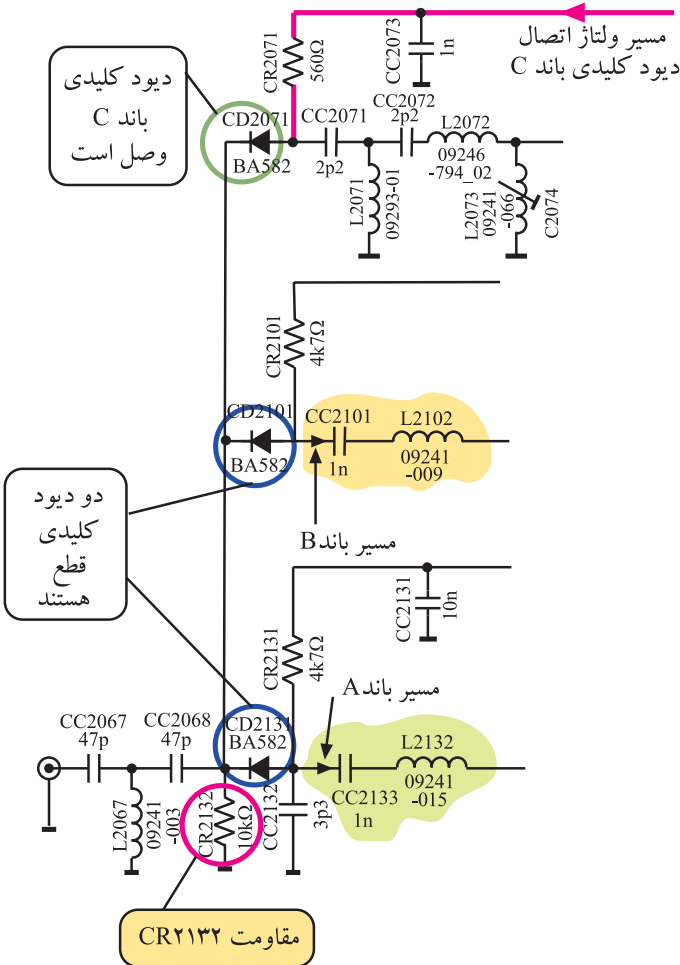
شکل ۲-۷۷ ترانزیستور تقویت کننده RF و دیود کلیدی و مدار هماهنگی در مسیر باند C

در مسیر باند C فیلتر بالاگذر شامل خازن‌های CC2071 و CC2072 و سیم‌پیچ‌های L2071 و L2072 و L2073 قرار دارند. این فیلتر اجازه‌ی عبور فرکانس‌های بالاتر از ۴۷۰ مگاهرتز را می‌دهد. در شکل ۲-۷۸ قطعات فیلتر بالاگذر را مشاهده می‌کنید.



شکل ۲-۷۸ فیلتر بالاگذر در مسیر باند C

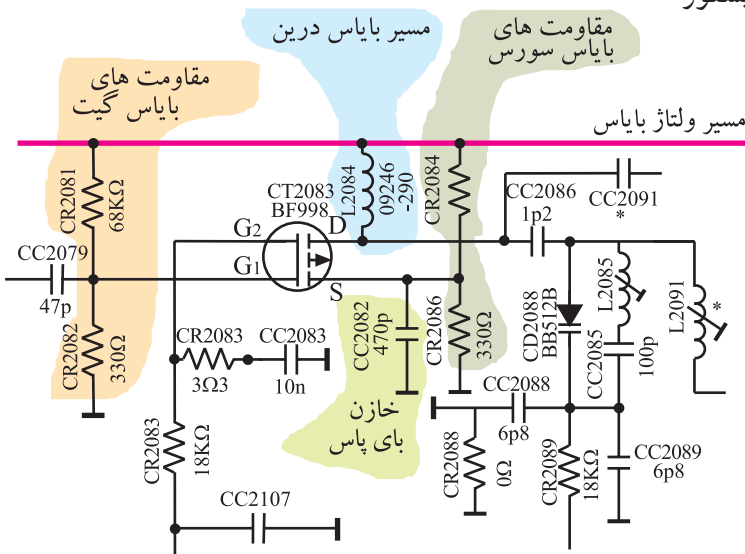
طبیعی است با باز شدن مسیر برای عبور کانال‌های باند C باید مسیر کانال‌های باند A و B مسدود شوند. برای این منظور افت ولتاژ دو سر مقاومت  $R_{2132}$  روی کاتد دیودهای  $D_{2101}$  و  $D_{2131}$  قرار می‌گیرد و این دیودها را در ناحیه قطع نگه می‌دارد. بدین ترتیب مسیر باند‌های A و B مسدود می‌شود. شکل ۲-۷۹ نحوه‌ی قطع شدن دیودهای کلیدی در مسیر باند A و B را نشان می‌دهد.



شکل ۲-۷۹- نحوه‌ی قطع شدن دیودهای کلیدی مسیر باند A و B

دیود کلیدی در مسیر باند C، دیود  $CD_{2071}$  است.

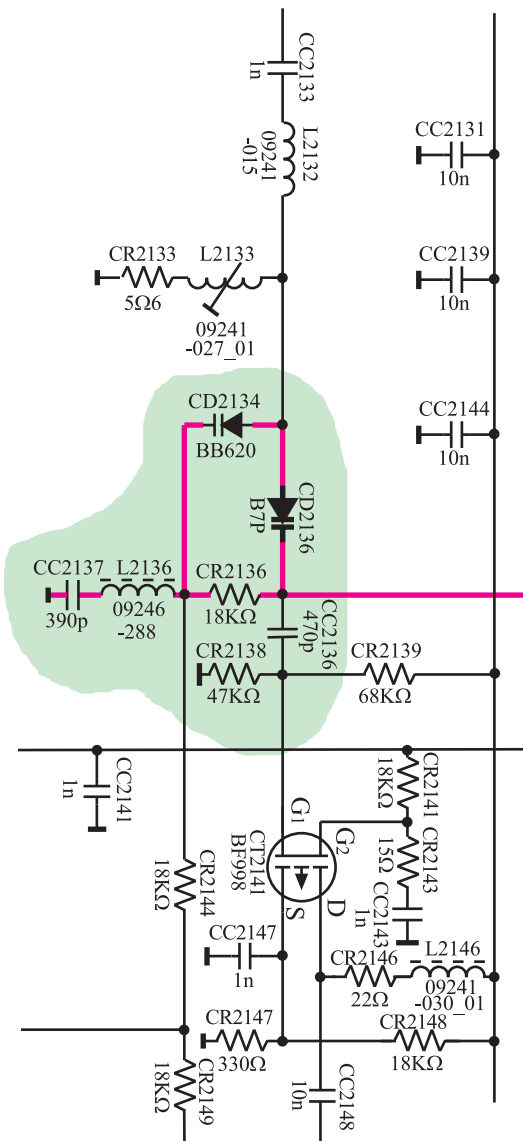
۳-۱۲-۲- تقویت‌کننده‌ی سیگنال‌های RF باند C: ترانزیستور MOSFET با شماره‌ی  $T_{2083}$  تقویت‌کننده‌ی سیگنال‌های کانال‌های باند C است. شکل ۲-۸۰ ترانزیستور MOSFET و مقاومت‌های بایاس آن را نشان می‌دهد.



شکل ۲-۸۰- ترانزیستور تقویت‌کننده باند C و مقاومت‌های بایاس آن

### ۱۳-۲ مدارهای هماهنگ در مسیر باند A و B و C

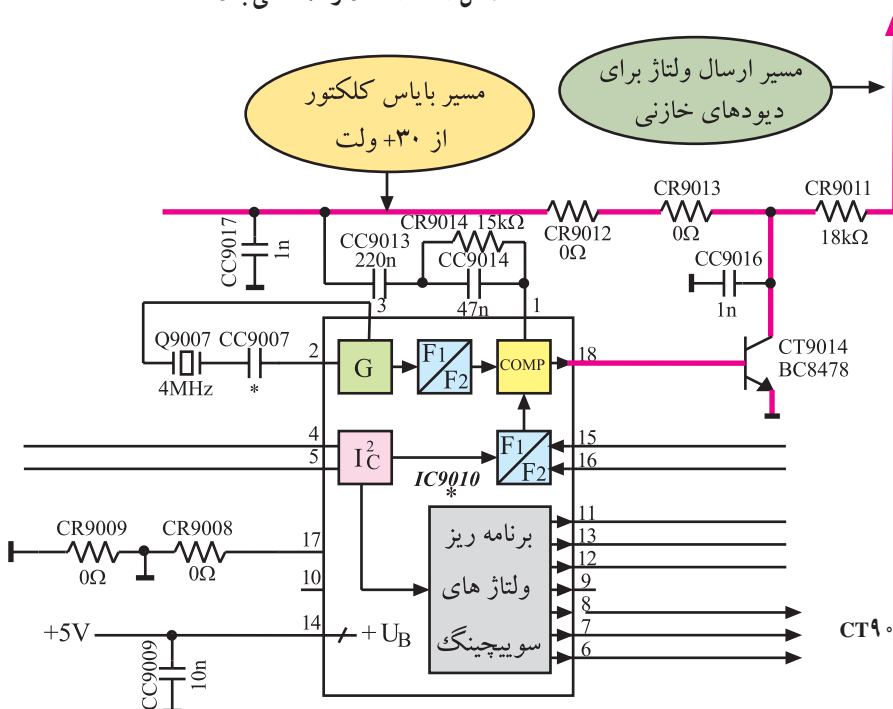
در مدار تیونر، در مسیر هر باند مدار هماهنگی قرار دارد که فرکانس تشدید آن را دیودهای خازنی تنظیم می‌کند. شکل ۸۱-۲ مدار هماهنگی مسیر باند A را نشان می‌دهد.



شکل ۸۱-۲ مدار هماهنگی باند A

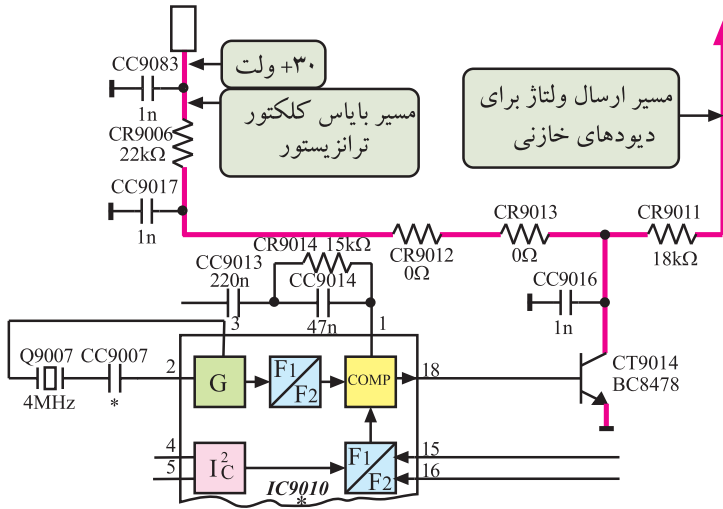
تنظیم فرکانس مدار هماهنگی با تغییر ظرفیت دیود خازنی و از طریق تغییر بایاس آن صورت می‌گیرد. فرمان تغییر ولتاژ بایاس از آی‌سی ۹۰۱۰ داده می‌شود.

با تغییر کانال، در پایه‌ی ۱۸ آی‌سی ۹۰۱۰ ولتاژ معینی ایجاد می‌شود و به بیس ترانزیستور CT9۰۱۴ اعمال می‌شود و هدایت ترانزیستور را کنترل می‌کند. شکل ۸۲-۲ ارتباط آی‌سی ۹۰۱۰ را با ترانزیستور CT9۰۱۴ نشان می‌دهد.



شکل ۸۲-۲ ارتباط آی‌سی ۹۰۱۰ با ترانزیستور CT9۰۱۴

برای هر کانال در پایه ی ۱۸ آی سی ۹۰۱۰ ولتاژ معینی ایجاد می شود و بایاس بیس ترانزیستور را تغییر می دهد. بدین ترتیب ولتاژ کلکتور امیتر ترانزیستور تغییر می کند. ولتاژ کلکتور مطابق مسیری که در شکل ۲-۸۳ مشخص شده است از ولتاژ +۳ ولت و به وسیله ی مقاومت های CR۹۰۰۶ و CR۹۰۱۲ و CR۹۰۱۳ تأمین می شود.

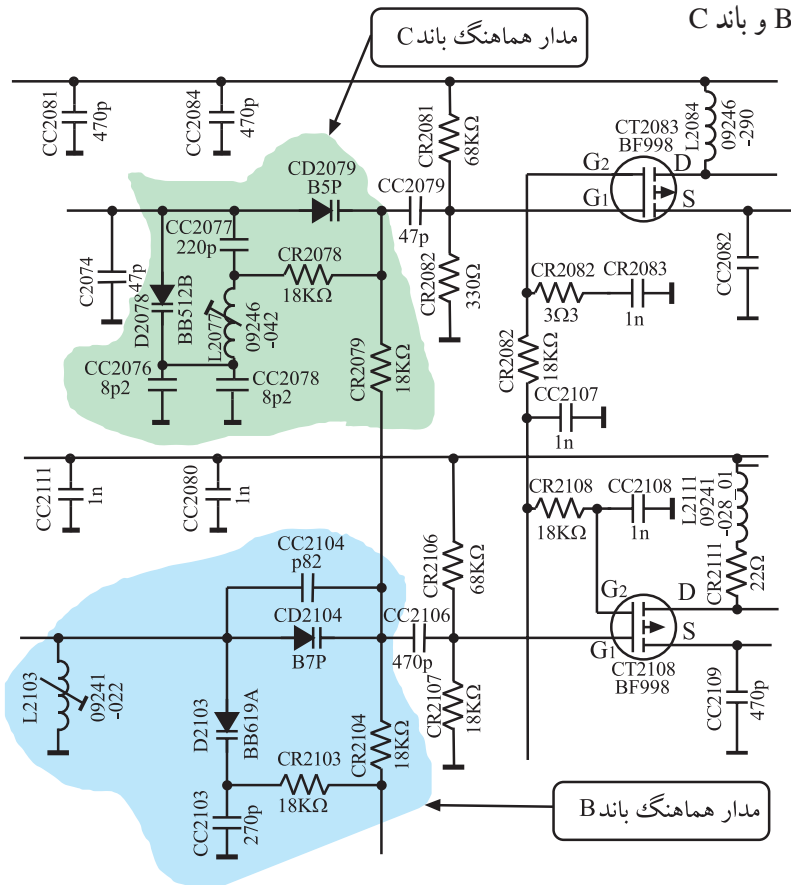


شکل ۲-۸۳- مسیر بایاس کلکتور CT۹۰۱۴ از ولتاژ ۳ ولت

تغییرات ولتاژ کلکتور بین ۲ تا ۲۵ ولت است. تغییر ولتاژ ترانزیستور سبب تغییر ولتاژ اعمال شده به دیودهای خازنی می شود و ظرفیت دیودهای خازنی را تغییر می دهد و مدار هماهنگ را برای کانال مورد نظر به تشدید درمی آورد.

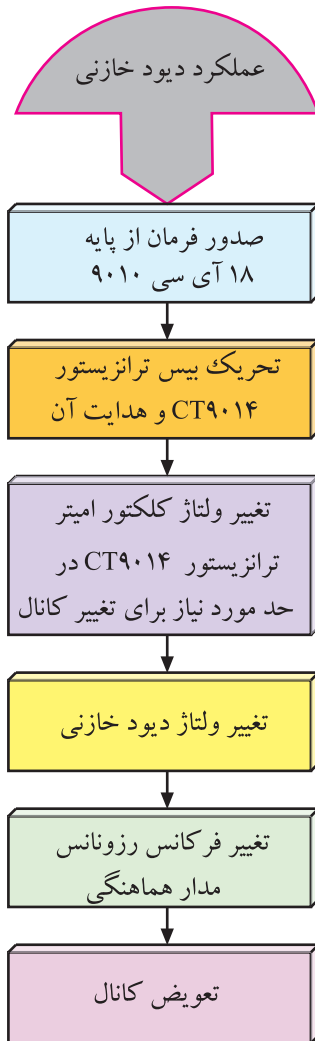
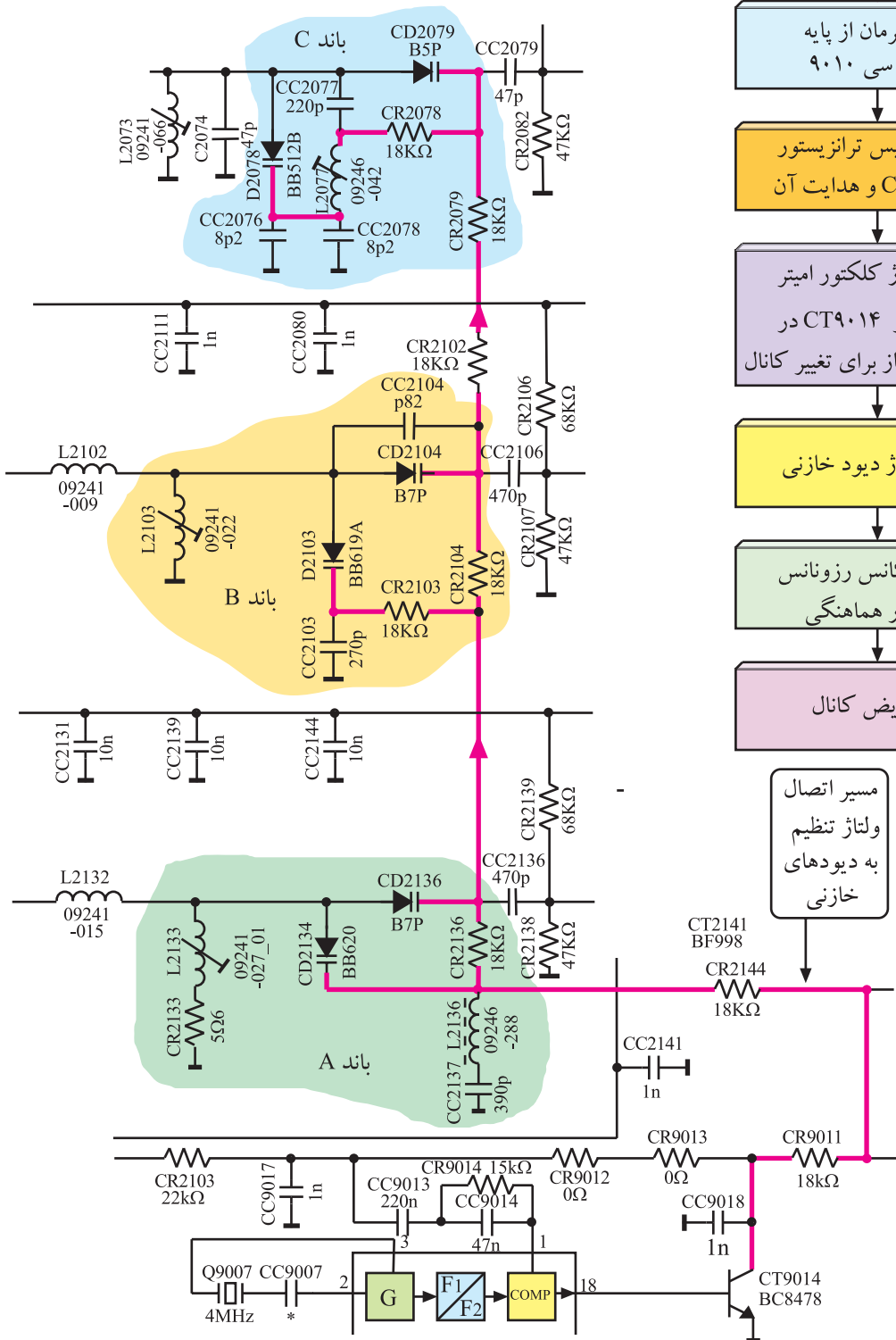
در شکل ۲-۸۴ مدار هماهنگ در مسیر باند B و باند C

رسم شده است.



شکل ۲-۸۴- مدارهای هماهنگ در مسیر باند B و C

در شکل ۸۵-۲ مسیر اتصال ولتاژ تنظیم را به کاند دیوهای خازنی (ورکتور) مشاهده می کنید.

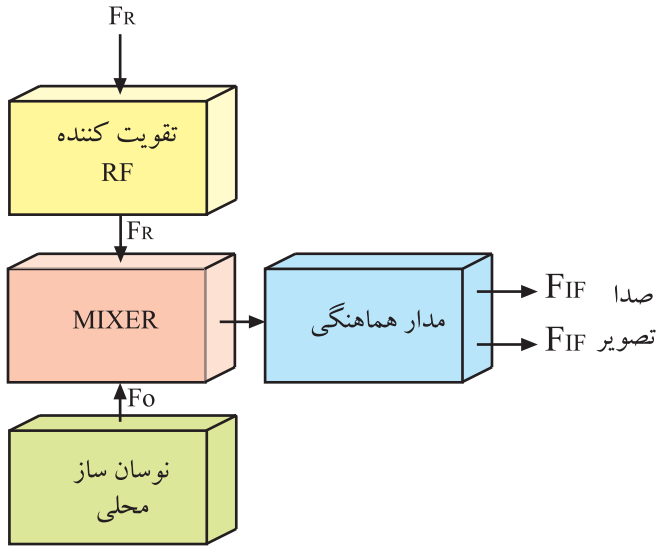


مسیر اتصال ولتاژ تنظیم به دیوهای خازنی

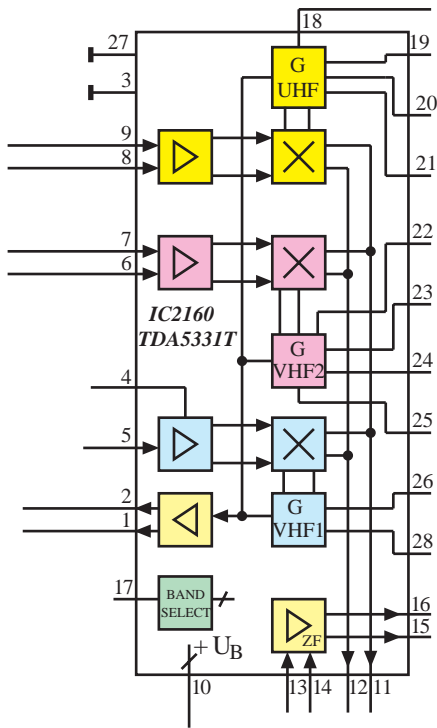
شکل ۸۵-۲- مسیر اتصال ولتاژ تیونینگ به کاند دیوهای خازنی

## ۲-۱۴- اسیلاتور محلی و مخلوط کننده

برای ایجاد فرکانس‌های آی اف صدا و تصویر، نوسان ساز باید سیگنالی با فرکانس  $F_R + F_{IF}$  بسازد. در این حالت است که فرکانس نوسان ساز با  $F_R$  در مخلوط کننده، مخلوط می شود و  $F_{IF}$  را به وجود می آورد. شکل ۲-۸۶ نقشه ی بلوکی این بخش را نشان می دهد.

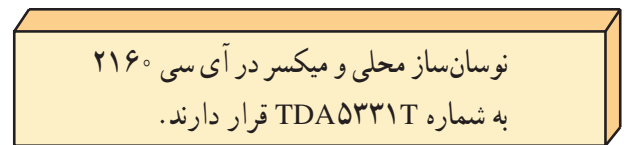


شکل ۲-۸۶- بلوک دیاگرام نوسان ساز و مخلوط کننده

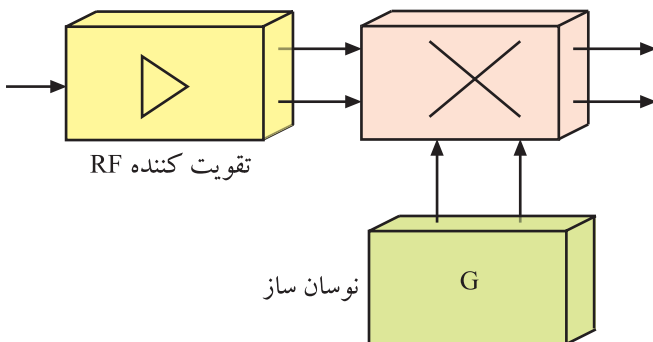


شکل ۲-۸۷- نقشه ی مدار آی سی ۲۱۶۰

در مدار تیونر تلویزیون CUC4400 نوسان ساز محلی و میکسر در داخل آی سی ۲۱۶۰ به شماره فنی TDA۵۳۳۱T قرار دارد. در شکل ۲-۸۷ نقشه ی مدار این آی سی را مشاهده می کنید.

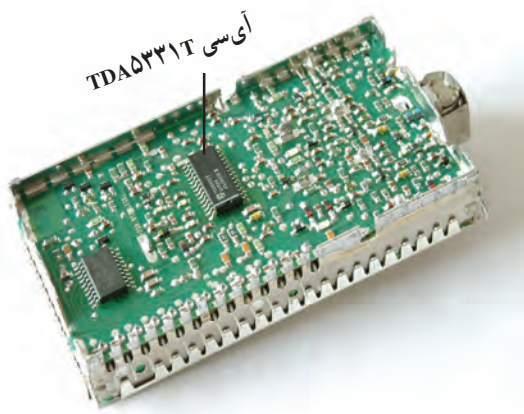


میکسر



بلوک دیاگرام نوسان ساز، تقویت کننده ی RF و میکسر داخل آی سی را در شکل ۲-۸۸ مشاهده می کنید.

شکل ۲-۸۸- تقویت کننده میکسر و نوسان ساز در داخل آی سی



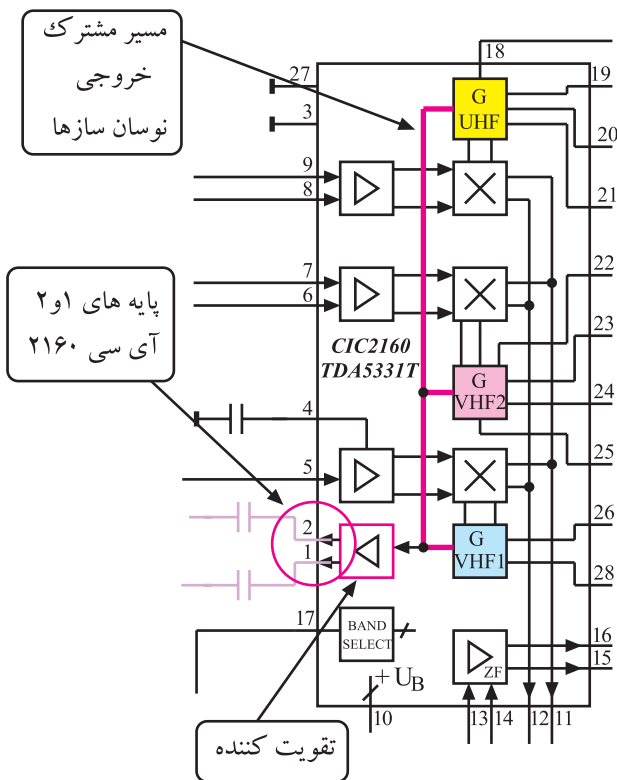
شکل ۲-۸۹- محل نصب آی سی TDA5331T در برد تیونر

### ۱-۲-۱۴- عملکرد پایه های آی سی: آی سی

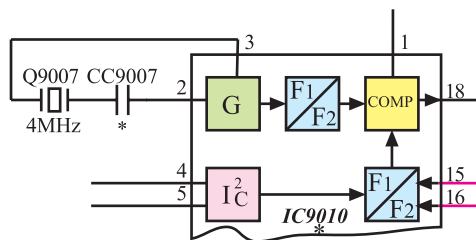
TDA5331T یک آی سی دو ردیفه با ۲۸ پایه است. در شکل

۲-۸۹ محل نصب این آی سی را در برد تیونر مشاهده می کنید.

عملکرد پایه های آی سی به این شرح است:



شکل ۲-۹۰- مسیر مشترک خروجی نوسان سازها و پایه ۲ و ۱ آی سی



شکل ۲-۹۱- ارتباط پایه ۲ و ۱ آی سی ۹۰۱۰

\* پایه های ۱ و ۲: نوسان ایجاد شده توسط اسیلاتور

محلی برای هر کانال، پس از تقویت از طریق پایه ۱ و ۲ این

آی سی به مدار مقسم فرکانس در داخل آی سی ۹۰۱۰ می رسد تا

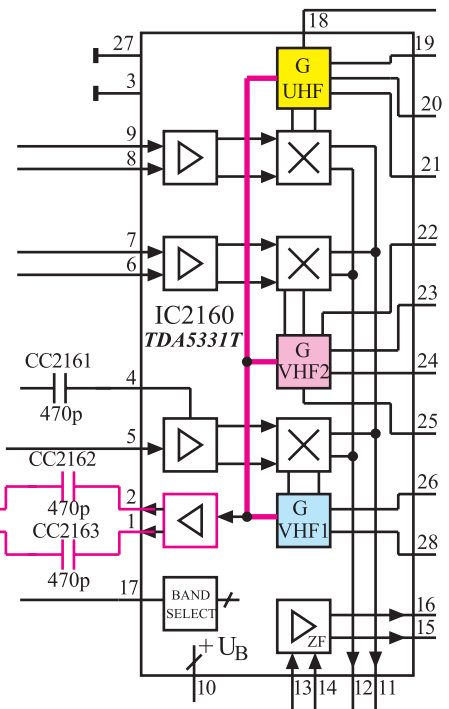
فرکانس نوسان ساز VCO را در داخل آی سی ۹۰۱۰ تنظیم کند.

شکل ۲-۹۰ مسیر مشترک خروجی نوسان سازها را به ورودی

تقویت کننده و پایه های ۱ و ۲ آی سی نشان می دهد.

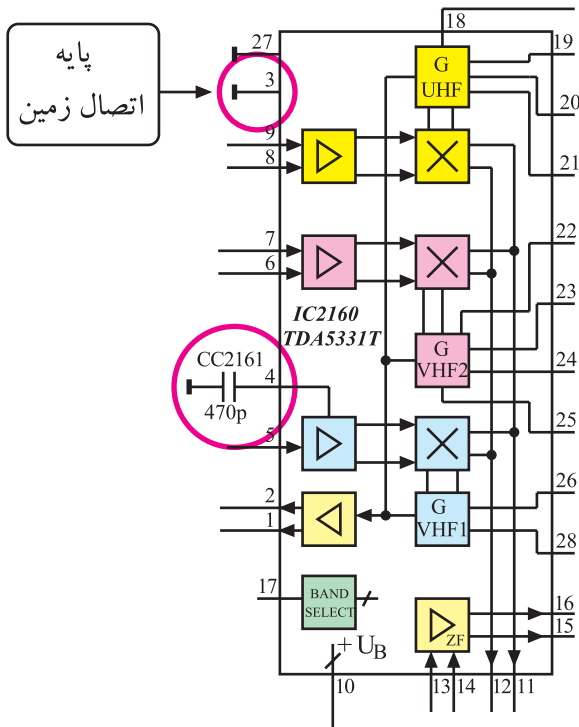
در شکل ۲-۹۱ مسیر ارتباط پایه های ۱ و ۲ آی سی ۲۱۶۰

با آی سی ۹۰۱۰ مشخص شده است.





\* پایه ۳: پایه ۳ اتصال زمین آسی است.

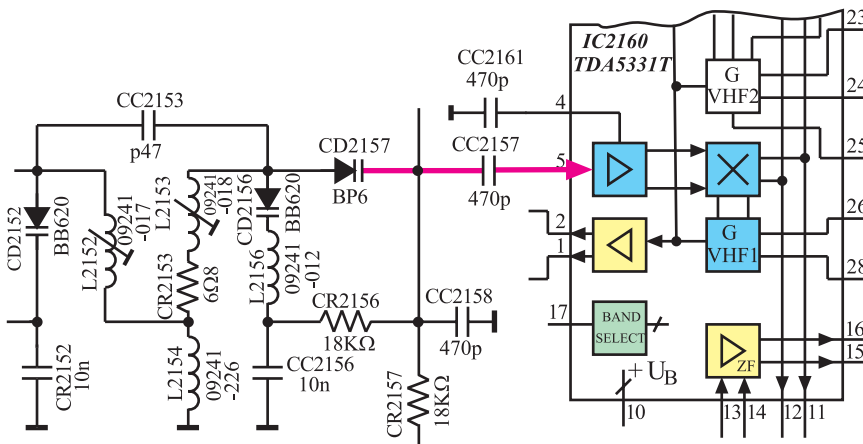


\* پایه ۴: پایه ۴ آسی توسط خازن  $C_{2161}$  زمین شده است. این خازن سبب بهبود پهنای باند تقویت کننده می شود. شکل ۲-۹۲ پایه های ۳ و ۴ آسی را در نقشه ی بلوکی مدار نشان می دهد.

شکل ۲-۹۲- پایه ۳ و ۴ آسی

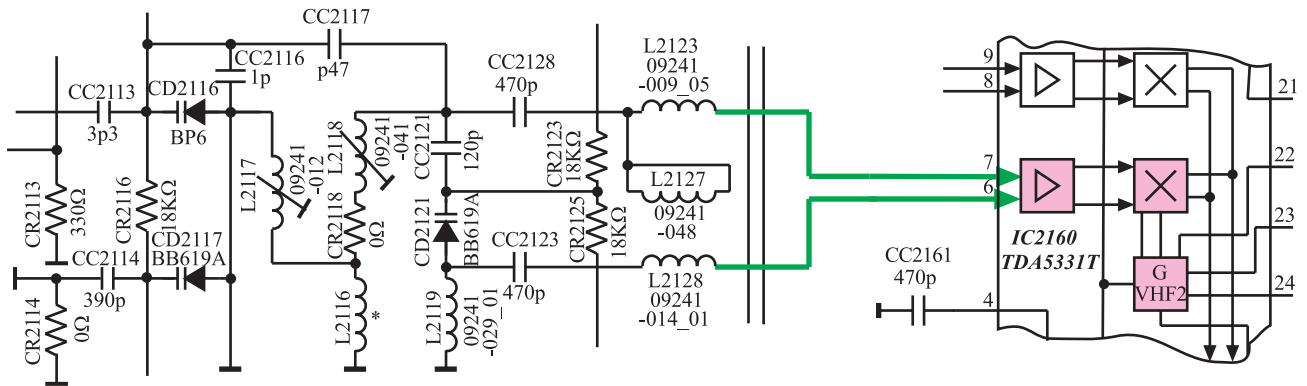
\* پایه ۵: سیگنال های RF دریافتی مربوط به کانال های

باند A (VHF - I) که پهنای باندی در حدود ۷ مگاهرتز دارند از طریق پایه ۵ آسی به تقویت کننده ی RF داخل آسی اعمال می شوند. شکل ۲-۹۳ مسیر اتصال سیگنال های RF باند A را به پایه ۵ آسی نشان می دهد.



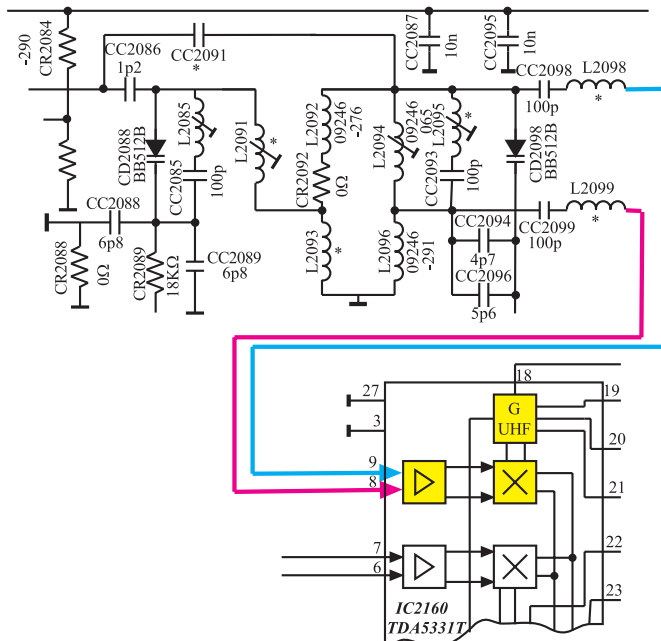
شکل ۲-۹۳- مسیر اتصال سیگنال های RF باند A به آسی ۲۱۶۰

\* پایه‌های ۶ و ۷: کانال‌های دریافتی در محدوده باند B (VHF-II) به صورت تفاضلی به پایه‌های ۶ و ۷ آی‌سی اعمال می‌شوند تا به تقویت‌کننده‌ی RF داخل آی‌سی اتصال یابند. شکل ۲-۹۴ مسیر اتصال سیگنال‌های RF باند B را به پایه‌های ۶ و ۷ نشان می‌دهد.



شکل ۲-۹۴- مسیر اتصال سیگنال‌های باند B به آی‌سی ۲۱۶۰

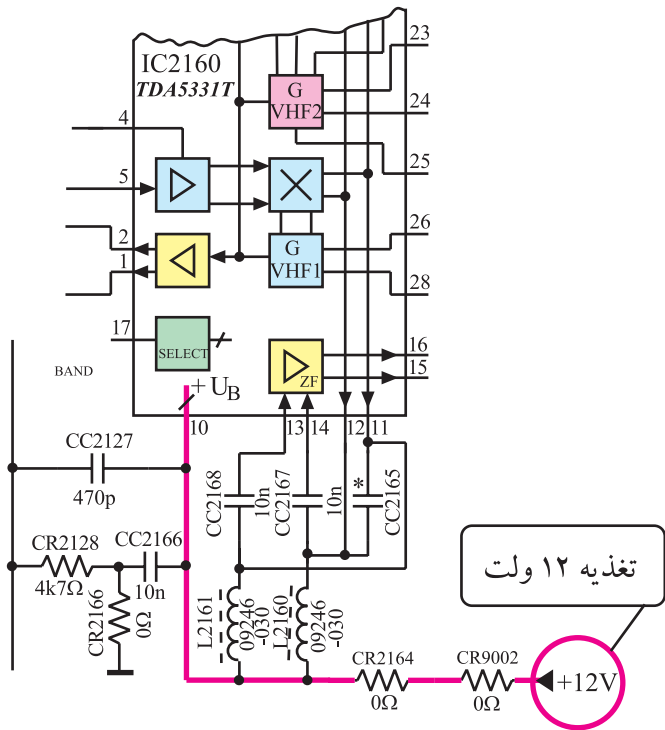
\* پایه‌های ۸ و ۹: سیگنال‌های RF مربوط به کانال‌های باند C (UHF) با پهنای باند ۸ مگاهرتز به صورت تفاضلی به پایه‌های ۸ و ۹ آی‌سی اتصال می‌یابند تا به تقویت‌کننده‌ی RF داخل آی‌سی اعمال شوند. شکل ۲-۹۵ مسیر اتصال سیگنال‌های عبوری باند C را به پایه‌های ۸ و ۹ آی‌سی نشان می‌دهد.



شکل ۲-۹۵- مسیر اتصال سیگنال‌های باند C به آی‌سی ۲۱۶۰

\* پایه‌ی ۱۰: ولتاژ تغذیه +۱۲ ولت به پایه‌ی ۱۰ آی‌سی  
اتصال داده می‌شود تا مدارهای داخل آی‌سی را تغذیه کند. شکل  
۲-۹۶ مسیر اتصال ولتاژ تغذیه را به پایه‌ی ۱۰ آی‌سی نشان  
می‌دهد.

ولتاژ تغذیه آی‌سی ۱۲،۲۱۶ ولت است.  
پایه‌ی ۱۰ مثبت تغذیه و پایه‌ی ۱۳ اتصال زمین آی‌سی است.

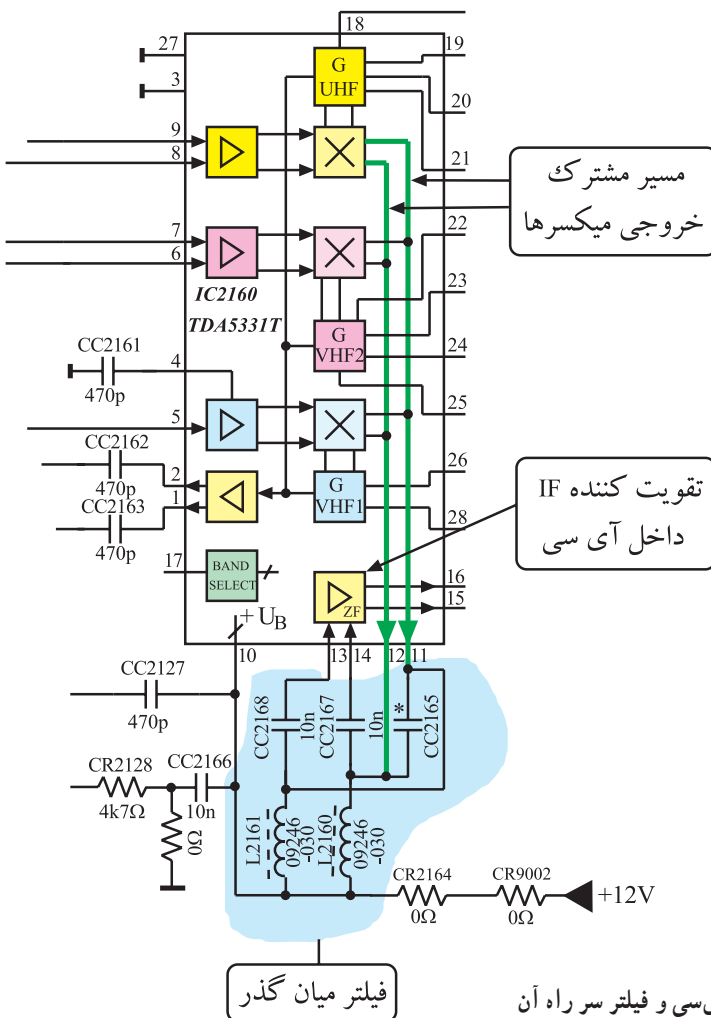


تغذیه ۱۲ ولت

شکل ۲-۹۶- مسیر اتصال ولتاژ تغذیه به پایه‌ی ۱۰ آی‌سی

\* پایه‌های ۱۱ و ۱۲ و ۱۳ و ۱۴: فرکانس‌های خروجی  
میکسر هر سه باند A و B و C از طریق پایه‌های ۱۱ و ۱۲ به فیلتر  
میان‌گذر اعمال می‌شوند، تا از بین فرکانس‌های مختلف،  
فرکانس‌های IF صدا و تصویر کانال موردنظر انتخاب و بقیه‌ی  
فرکانس‌ها حذف شوند. فرکانس‌های IF صدا و تصویر از طریق  
پایه‌های ۱۳ و ۱۴ به تقویت‌کننده‌ی داخل آی‌سی برگشت داده  
می‌شوند.

شکل ۲-۹۷- پایه‌های ۱۱ و ۱۲ و ۱۳ و ۱۴ آی‌سی و  
فیلتر میان‌گذر مسیر سیگنال‌های IF را نشان می‌دهد.



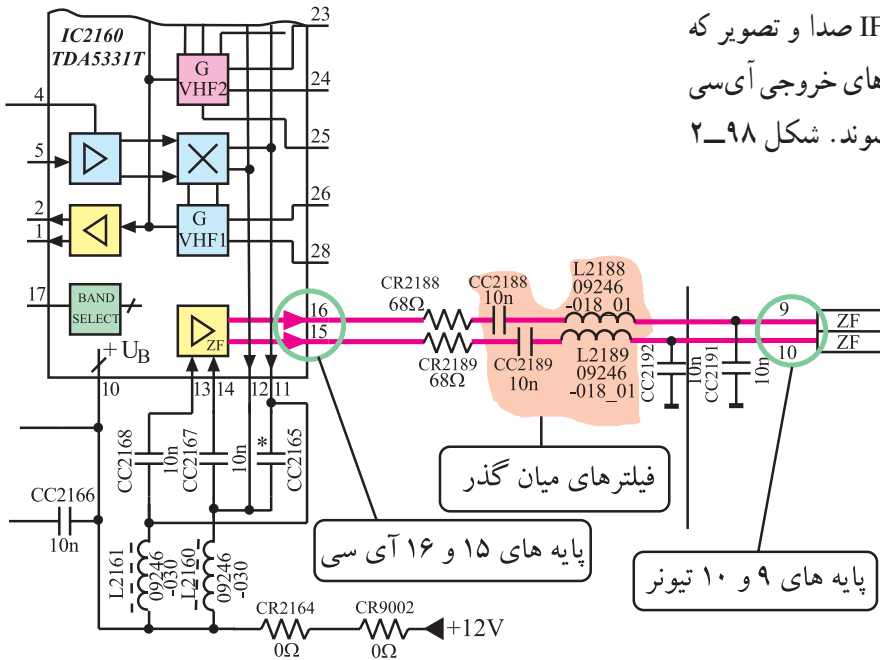
مسیر مشترک  
خروجی میکسرها

تقویت‌کننده  
داخل آی‌سی IF

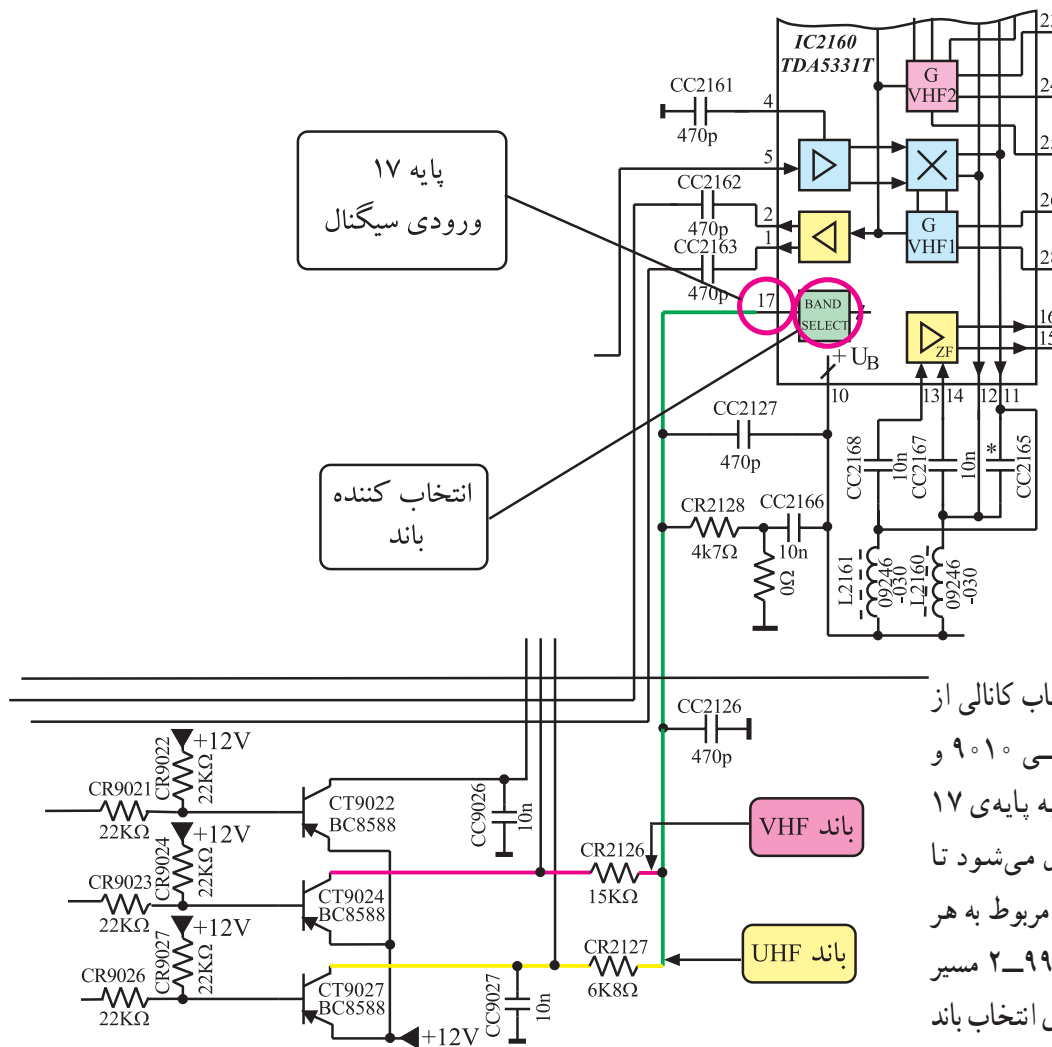
فیلتر میان‌گذر

شکل ۲-۹۷- پایه‌های ۱۱ و ۱۲ و ۱۳ و ۱۴ آی‌سی و فیلتر سر راه آن

\* پایه‌های ۱۵ و ۱۶: سیگنال‌های IF صدا و تصویر که در داخل آی‌سی تقویت شده‌اند از طریق پایه‌های خروجی آی‌سی (پایه‌های ۱۵ و ۱۶) به مدول IF ارسال می‌شوند. شکل ۲-۹۸ پایه‌های ۱۵ و ۱۶ آی‌سی را نشان می‌دهد.



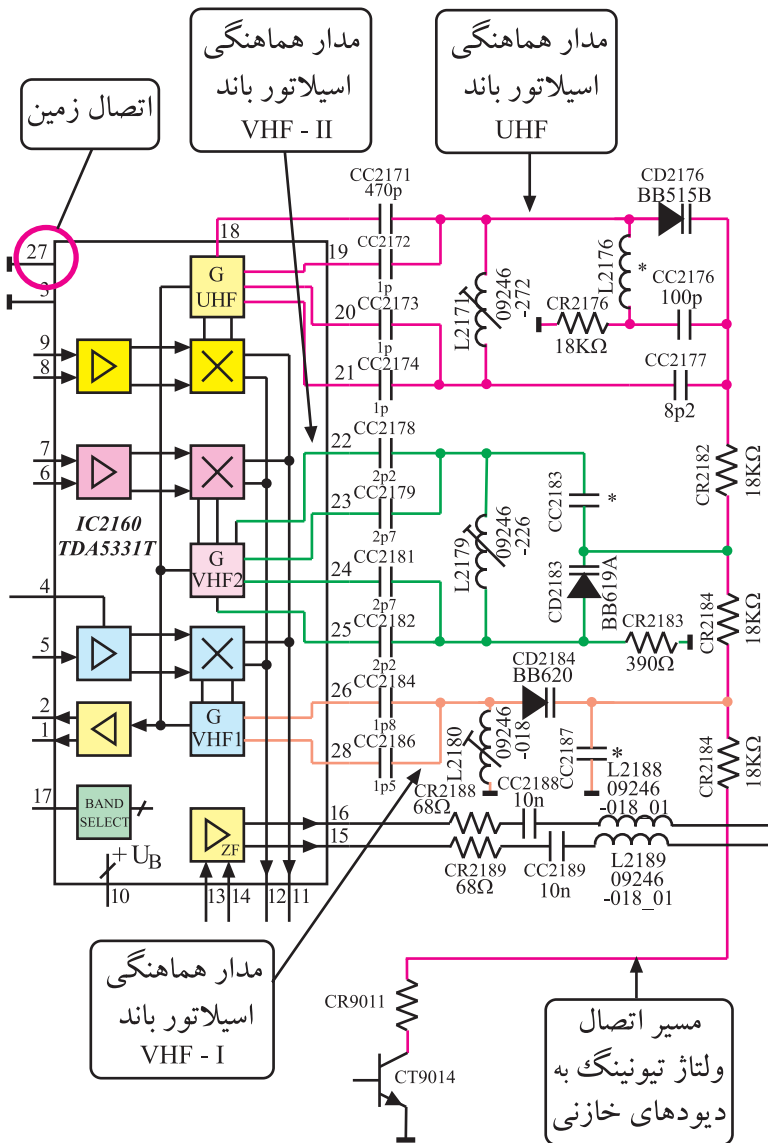
شکل ۲-۹۸ از پایه‌های ۱۵ و ۱۶ آی‌سی سیگنال‌های IF صدا و تصویر خارج می‌شوند.



\* پایه‌ی ۱۷: با انتخاب کانالی از هر باند، از طریق آی‌سی ۹۰۱۰ و ترانزیستورهای انتخاب باند به پایه‌ی ۱۷ آی‌سی ولتاژ کنترلی ارسال می‌شود تا مدارهای میکسر و اسیلاتور مربوط به هر باند را فعال کند. در شکل ۲-۹۹ مسیر ارتباط کلکتور ترانزیستورهای انتخاب باند با پایه‌ی ۱۷ آی‌سی مشخص شده است.

شکل ۲-۹۹ مسیر ارتباط ترانزیستورهای انتخاب‌کننده باند با پایه‌ی ۱۷ آی‌سی

\* پایه‌های ۱۸ تا ۲۸: از طریق این پایه‌ها نوسان‌سازهای بخش UHF، VHF-I و VHF-II مدارهای هماهنگ مربوط به باند خود ارتباط برقرار می‌کنند. البته پایه‌ی ۲۷ اتصال زمین داخلی است. شکل ۱۰۰-۲ مدارهای هماهنگ مربوط به هر باند را نشان می‌دهد.



شکل ۱۰۰-۲ مدارهای هماهنگ مربوط به هر باند

## ۲-۱۵- کار عملی شماره ۲

### عیب‌گذاری در تیونر

۲-۱۵-۱- هدف کلی: ایجاد عیب در تیونر و بررسی

اثر عیب روی صوت و تصویر تلویزیون

۲-۱۵-۲- خلاصه‌ی شرح اجرای کار عملی: ابتدا

مسیر برقراری ولتاژ تغذیه‌ی تیونر را قطع می‌کنید و سپس اثر قطع شدن ولتاژ را روی صوت و تصویر مورد بررسی قرار می‌دهید.

۲-۱۵-۳- وسایل و تجهیزات مورد نیاز:

■ تلویزیون رنگی یا گسترده‌ی آن در صورت موجود بودن یک دستگاه

■ نقشه‌ی تلویزیون رنگی یک نسخه

■ مولتی متر دیجیتالی یا عقربه‌ای یک دستگاه

■ سیم چین - دم باریک از هر کدام یک عدد

■ هویه - قلع - روغن لحیم به مقدار لازم

■ پیچ گوشتی دوسو و چهارسو

۲-۱۵-۴- دستورهای حفاظت و ایمنی:

▲ نکات ایمنی مطرح شده در ردیف ۴-۷-۲ را مرور کنید

و سپس در مراحل اجرای این کار عملی آن‌ها را به اجرا در آورید.

۲-۱۵-۵- مراحل اجرایی کار عملی شماره ۲:

قطع مسیر ولتاژ +H

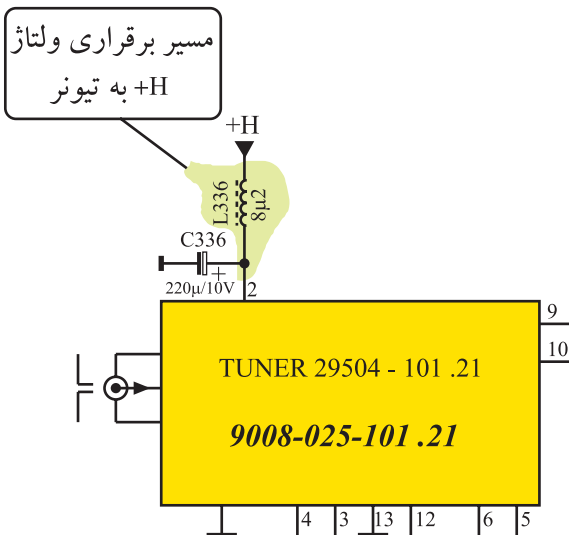
● با قطع مسیر ولتاژ +H، مثلاً بیرون آوردن یکی از پایه‌های

سیم پیچ L526 مسیر برقراری ولتاژ +H را به تیونر قطع کنید.

توجه: به علت این که قطعات روی برد تیونر به صورت SMD است و ایجاد عیب در آن‌ها امکان پذیر نیست، در این مرحله، عیب‌گذاری در حد قطع نمودن تغذیه تیونر اجرا می‌شود.

قطعات و تجهیزات می‌تواند مطابق نمونه‌های معرفی شده در این کتاب و یا هر دستگاه استاندارد موجود در کارگاه باشد.

زمان اجرا: ۲ ساعت



شکل ۲-۱۰۱ مسیر اتصال ولتاژ +H را به تیونر، روی

نقشه‌ی مدار نشان می‌دهد.

● دوشاخه‌ی سیم رابط برق دستگاه تلویزیون را به پریز

برق اتصال دهید و سپس تلویزیون را روشن کنید.

شکل ۲-۱۰۱- مسیر اتصال ولتاژ +H

پاسخ:

● با دستگاه کنترل از راه دور یا صفحه کلید سعی کنید برنامه‌ای را دریافت کنید. آیا قادر به دریافت برنامه هستید یا خیر؟ شرح دهید.

● وضعیت تصویر تلویزیون چگونه است؟ وضعیت تصویر را در شکل ۲-۱۰۲ نشان دهید.

● وضعیت صوت تلویزیون چگونه است؟ شرح دهید.

وضعیت صوت:

● تلویزیون را خاموش کنید. مسیر قطع شده ولتاژ +H را به تیونر وصل کنید.

● تلویزیون را روشن کنید.

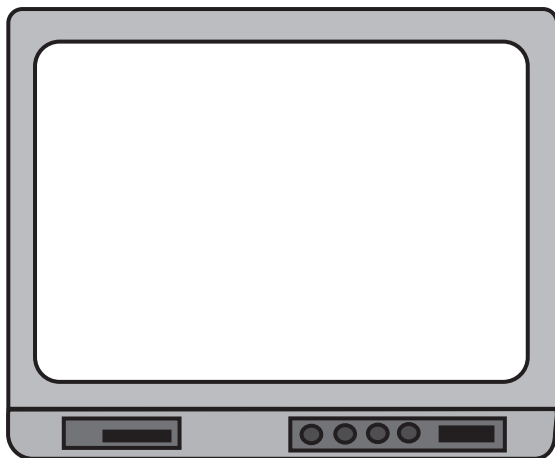
● با دریافت برنامه‌ای، صحت کار تلویزیون را کنترل کنید.

● تلویزیون را خاموش کنید.

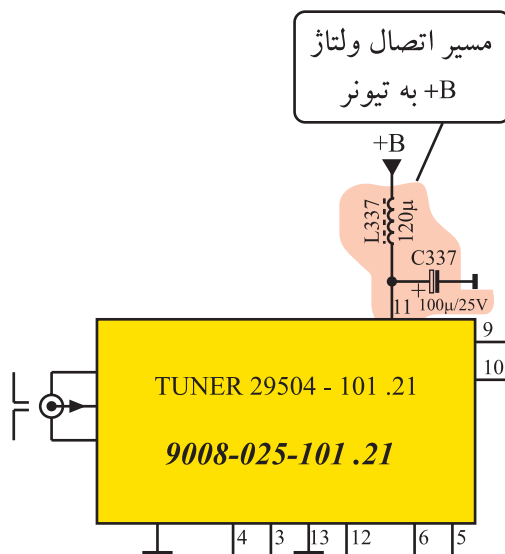
● مسیر اتصال ولتاژ +B را به تیونر قطع کنید. شکل ۲-۱۰۳ مسیر اتصال ولتاژ +B را نشان می‌دهد. برای قطع این مسیر می‌توانید یکی از پایه‌های L۳۳۷ را بیرون بیاورید.

● تلویزیون را روشن کنید و سعی کنید برنامه‌ای را دریافت کنید.

● آیا برنامه‌ای قابل دریافت است؟

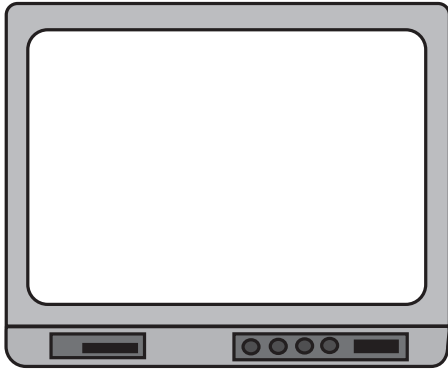


شکل ۲-۱۰۲ وضعیت تصویر تلویزیون



شکل ۲-۱۰۳ مسیر اتصال ولتاژ +B به تیونر

پاسخ:



شکل ۱۰۴-۲- وضعیت تصویر

● وضعیت تصویر تلویزیون چگونه است؟ وضعیت تصویر را در شکل ۱۰۴-۲ مشخص کنید.

● وضعیت صوت تلویزیون چگونه است؟ شرح دهید.

وضعیت صوت:

خلاصه نتایج آزمایش‌ها:

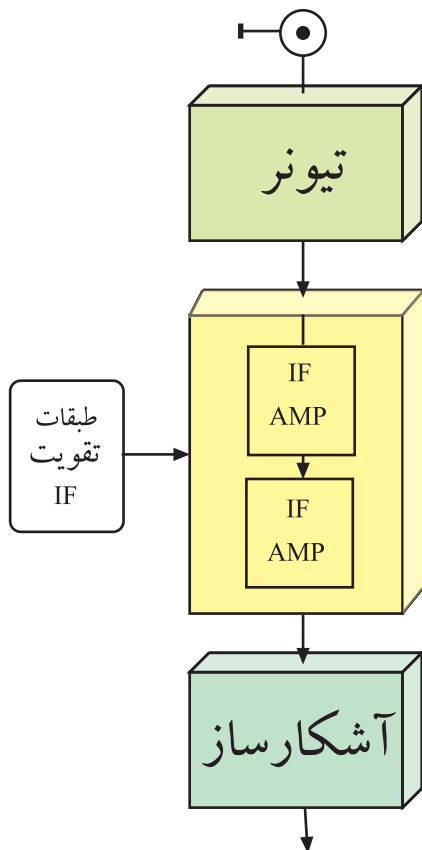
● تلویزیون را خاموش کنید.

● مسیر قطع شده ولتاژ +B را وصل کنید.

● تلویزیون را روشن کنید و صحت کار تلویزیون را کنترل کنید.

● تلویزیون را خاموش کنید و دوشاخه‌ی آن را از پریز برق جدا کنید.

● نتایج به دست آمده از آزمایش‌ها را به اختصار بنویسید.



شکل ۱۰۵-۲- بلوک دیاگرام تیونر - IF - آشکارساز

### ۱۶-۲- طبقات تقویت آی اف

طبقات تقویت IF، امواج با فرکانس میانی را از خروجی مدار مخلوط کننده در تیونر دریافت و آن‌ها را تقویت می‌کند. امواج فرکانس میانی، همان IF صدا برابر  $33/4$  مگاهرتز و IF تصویر برابر  $38/9$  مگاهرتز هستند. اصلی‌ترین وظیفه‌ی این بخش، تقویت دامنه‌ی سیگنال IF تصویر است تا در مرحله بعد بتوان آن را آشکار کرد.

در شکل ۱۰۵-۲، بلوک دیاگرام طبقات تقویت IF واقع بین تیونر و طبقه‌ی آشکارساز را مشاهده می‌کنید.

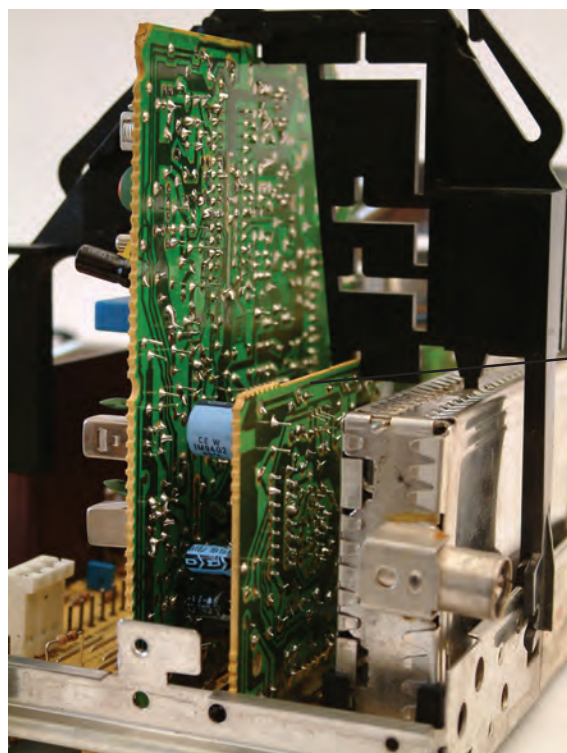


## ۲-۱۷- طبقات تقویت IF در تلویزیون گروندیک

طبقات تقویت IF در تلویزیون گروندیک مدل CUC4400 به صورت یک مدول جداگانه با ۳۴ پایه است که روی شاسی اصلی نصب می شود. شکل ۲-۱۰۶ این مدول را نشان می دهد.



شکل ۲-۱۰۶- مدول IF



موقعیت قرار گرفتن این مدول در روی شاسی در شکل ۲-۱۰۷ نشان داده شده است.

مدول IF

شکل ۲-۱۰۷- مدول IF در روی شاسی اصلی

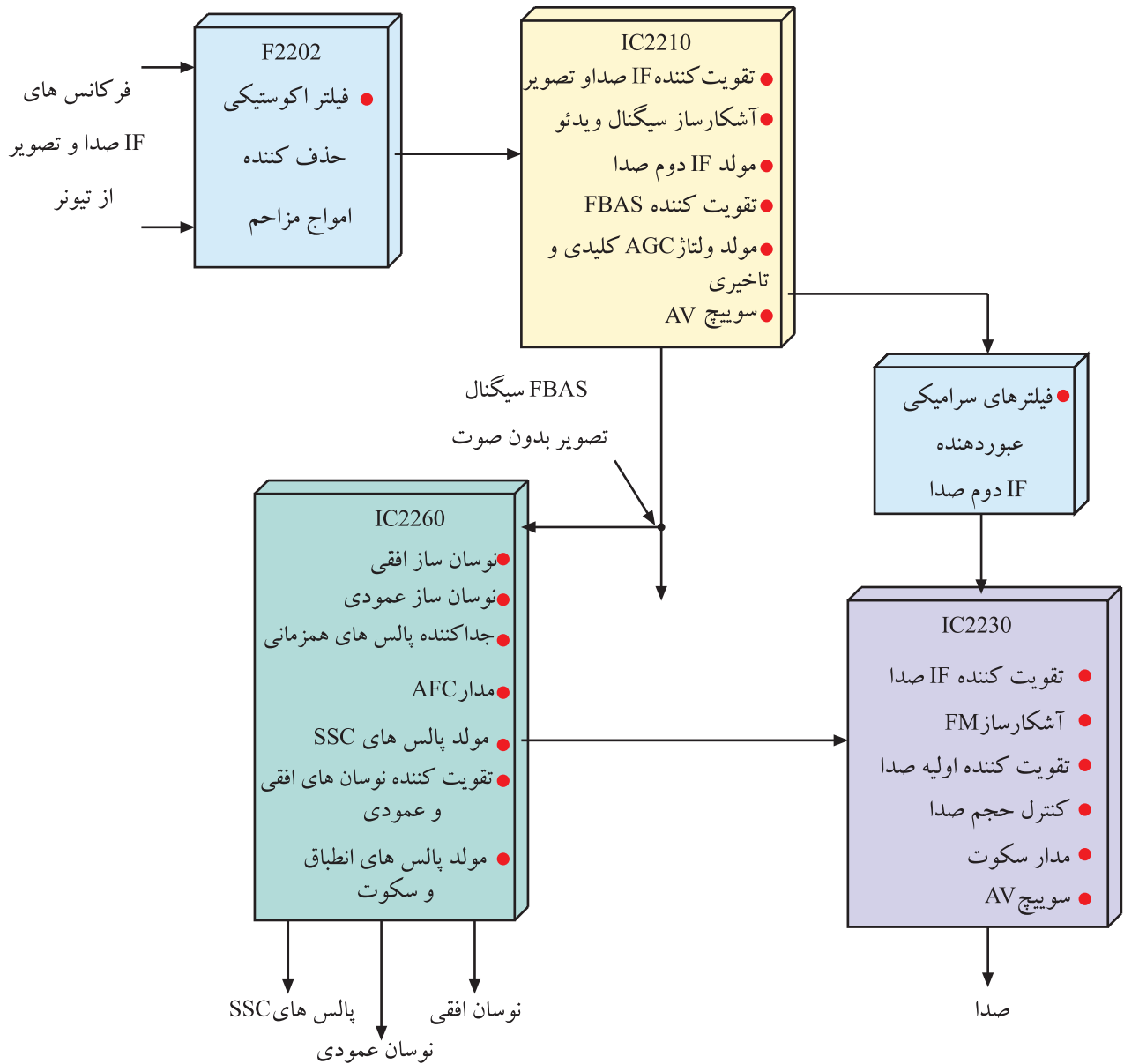
	26	21	22	33	1	13	12	7	8				
20	<b>ZF - SYNC. 29504 - 102.24</b> IF SYNC SYNC FI SYNC FI FI SYNC <b>900-080-2001</b>												
19													
14													
9													
18													
15	16	24	25	11	3	23	31	28	34	27	29	32	30

در شکل ۲-۱۰۸ نقشه‌ی مداری مدول IF رسم شده است.

شکل ۲-۱۰۸- نقشه‌ی مداری مدول IF

## ۱-۱۷-۲- عملکرد کلی قطعات مدول IF تلویزیون

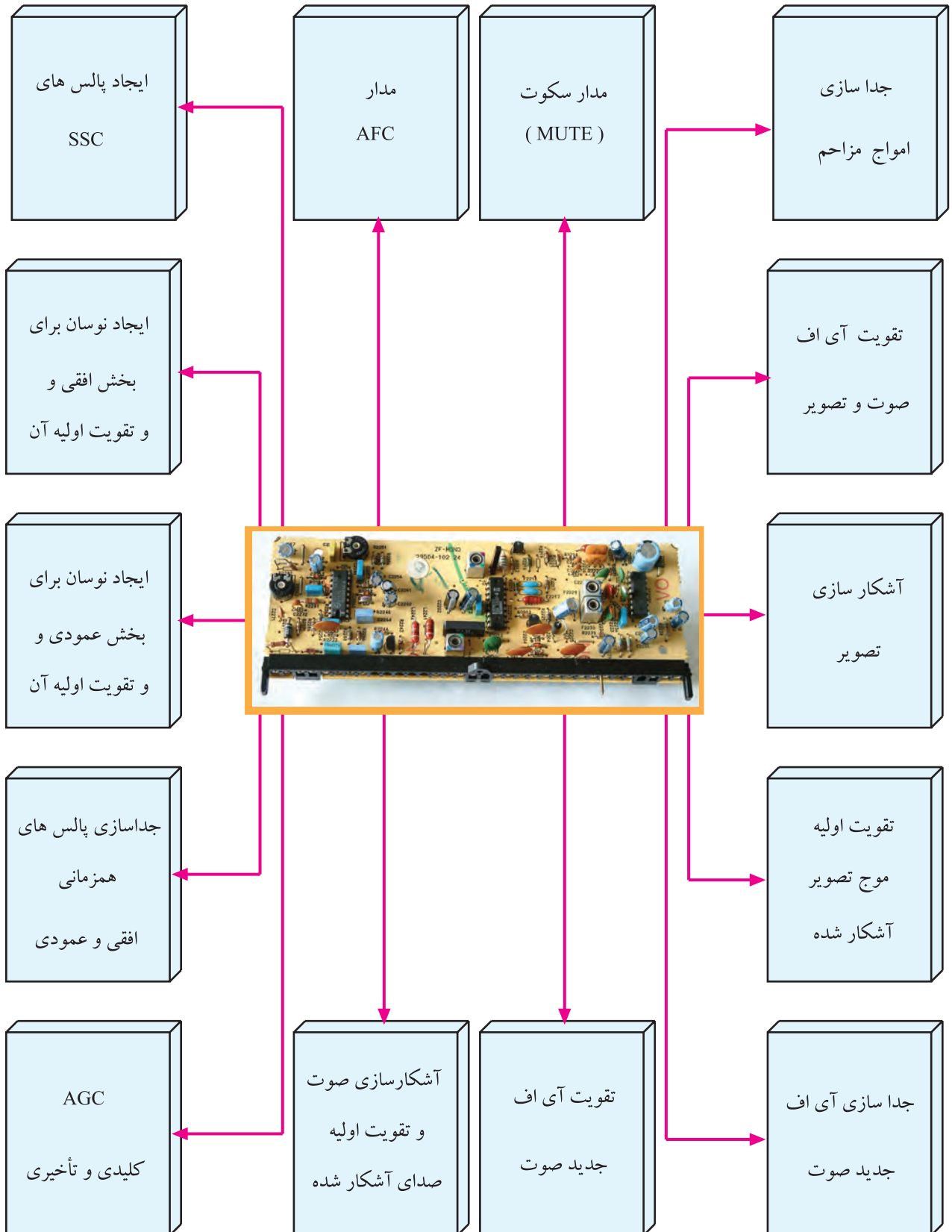
گروندیک: عملکرد قطعات داخل مدول IF این تلویزیون را می‌توان به صورت بلوک دیاگرام مطابق شکل ۱۰۹-۲ نشان داد.



شکل ۱۰۹-۲- بلوک دیاگرام کلی عملکرد قطعات داخل مدول IF سینک

## ۱۸-۲- کارهای اساسی مدول IF

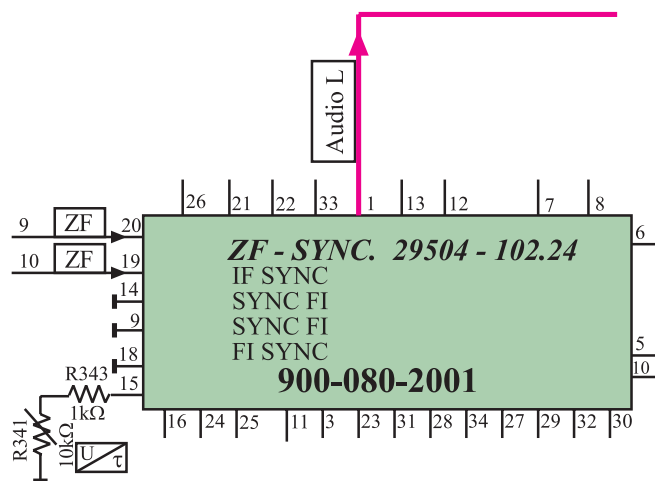
مهم‌ترین کارهای مدول IF به این شرح است :



## ۱-۱۸-۲- بررسی کار هر یک از پایه‌های مدول

IF :

\* پایه‌های ۱ و ۲: از این پایه‌ها سیگنال‌های صوت آشکار شده مربوط به باند چپ<sup>۱</sup> و راست<sup>۲</sup> به طبقه‌ی تقویت کننده نهایی صوت ارسال می‌شوند. شکل ۱۱۰-۲ پایه‌ی شماره (۱) را در نقشه‌ی مدار نشان می‌دهد. این پایه صدای باند چپ را به طبقه‌ی نهایی تقویت کننده‌ی صوت ارسال می‌کند. یادآوری می‌شود در شاسی‌های مربوط به گیرنده‌های ۱۴ اینچ و ۱۵ اینچ فقط یک خروجی صوت (Audio - Left) وجود دارد.



شکل ۱۱۰-۲- پایه‌ی ۱ خروجی باند چپ صدا

\* پایه‌ی ۳: ولتاژ کنترل کننده‌ی حجم صدا از آی‌سی

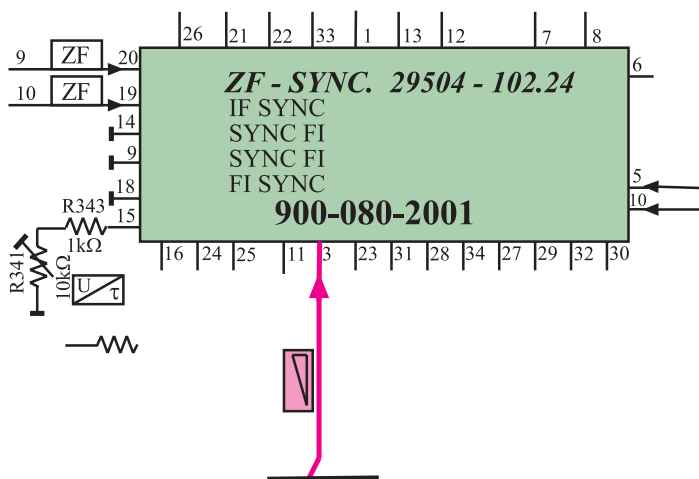
میکروکنترلر از طریق پایه‌ی ۳ به مدول IF می‌رسد. شکل ۱۱۱-۲ پایه‌ی ۳ مدول IF را در نقشه‌ی مدار نشان می‌دهد.

\* پایه‌ی ۴: این پایه آزاد است و از آن استفاده‌ای نشده

است.

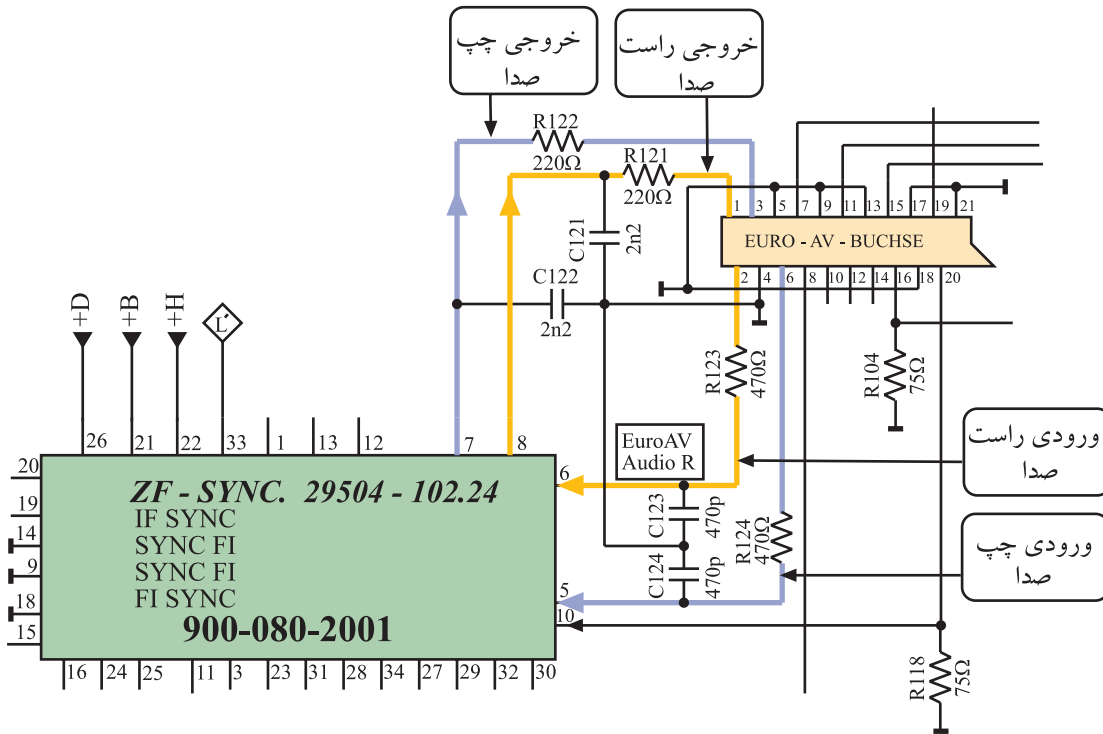
\* پایه‌های ۵ و ۶: پایه‌های ۵ و ۶، ورودی صوت

(Audio in) کانال چپ و راست از سوکت اسکارت هستند.

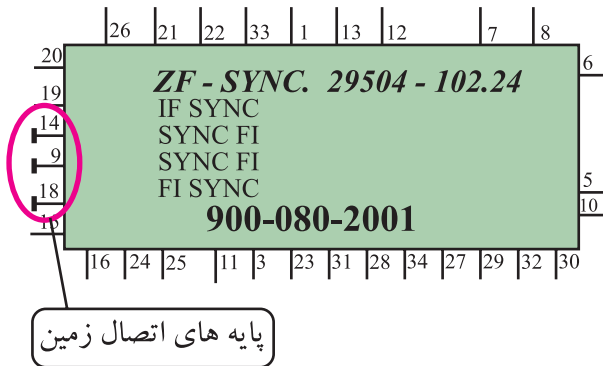


شکل ۱۱۱-۲- پایه‌ی ۳ مدل IF

\* پایه‌های ۷ و ۸: این پایه‌ها خروجی صوت (Audio out) کانال چپ و راست به سوکت اسکارت هستند. شکل ۱۱۲-۲ این پایه‌ها را در نقشه‌ی مدار نشان می‌دهد.



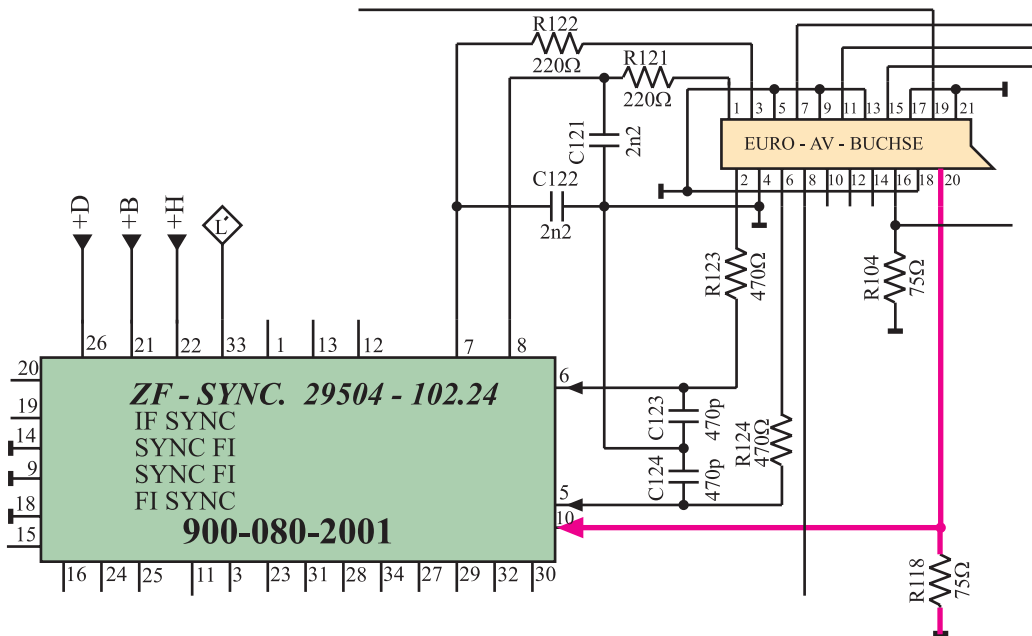
شکل ۱۱۲-۲ پایه‌های ۵ و ۶ و ۷ و ۸ در نقشه‌ی مدار



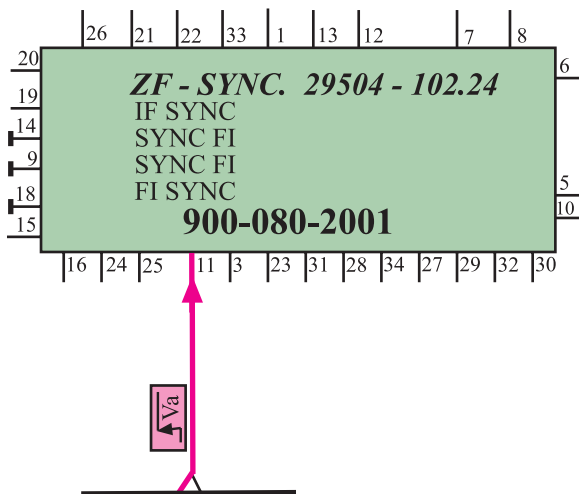
شکل ۱۱۳-۲ پایه‌های اتصال زمین مدول

\* پایه‌های ۹ و ۱۴ و ۱۸: این پایه‌ها اتصال زمین مدول هستند. در شکل ۱۱۳-۲ پایه‌های اتصال زمین نشان داده شده‌اند.

\* پایه‌ی ۱۰: این پایه، ورودی تصویر (Video in) از پایه‌ی ۲۰ سوکت اسکارتر است. شکل ۱۱۴-۲ ارتباط پایه‌ی ۲۰ سوکت اسکارتر را با پایه‌ی ۱۰ مدول IF نشان می‌دهد.



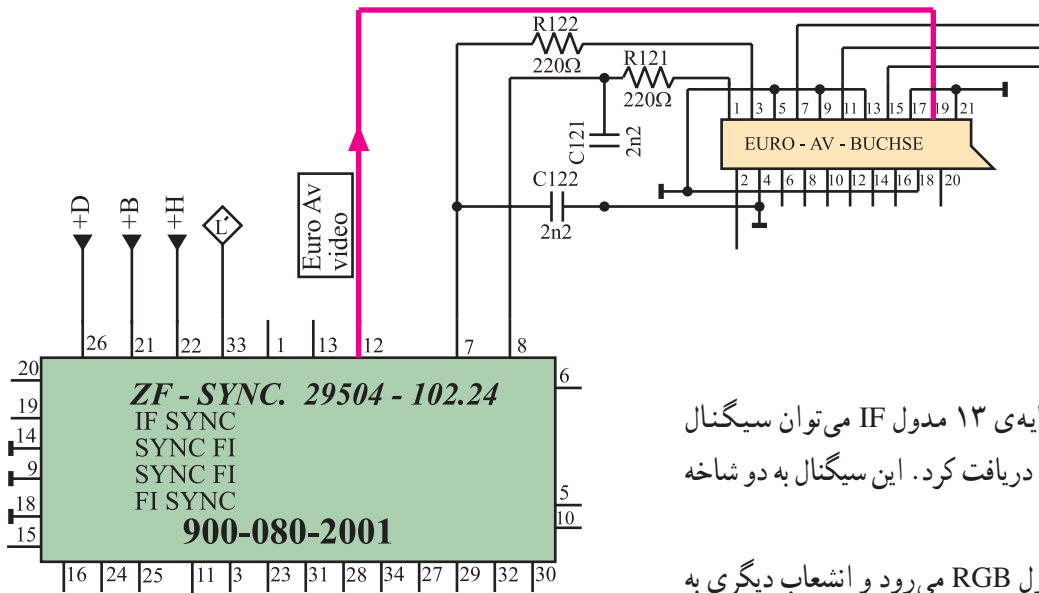
شکل ۱۱۴-۲- ارتباط پایه‌ی ۲۰ سوکت اسکارتر با پایه‌ی ۱۰ مدول IF



شکل ۱۱۵-۲- پایه‌ی ۱۱ مدول IF

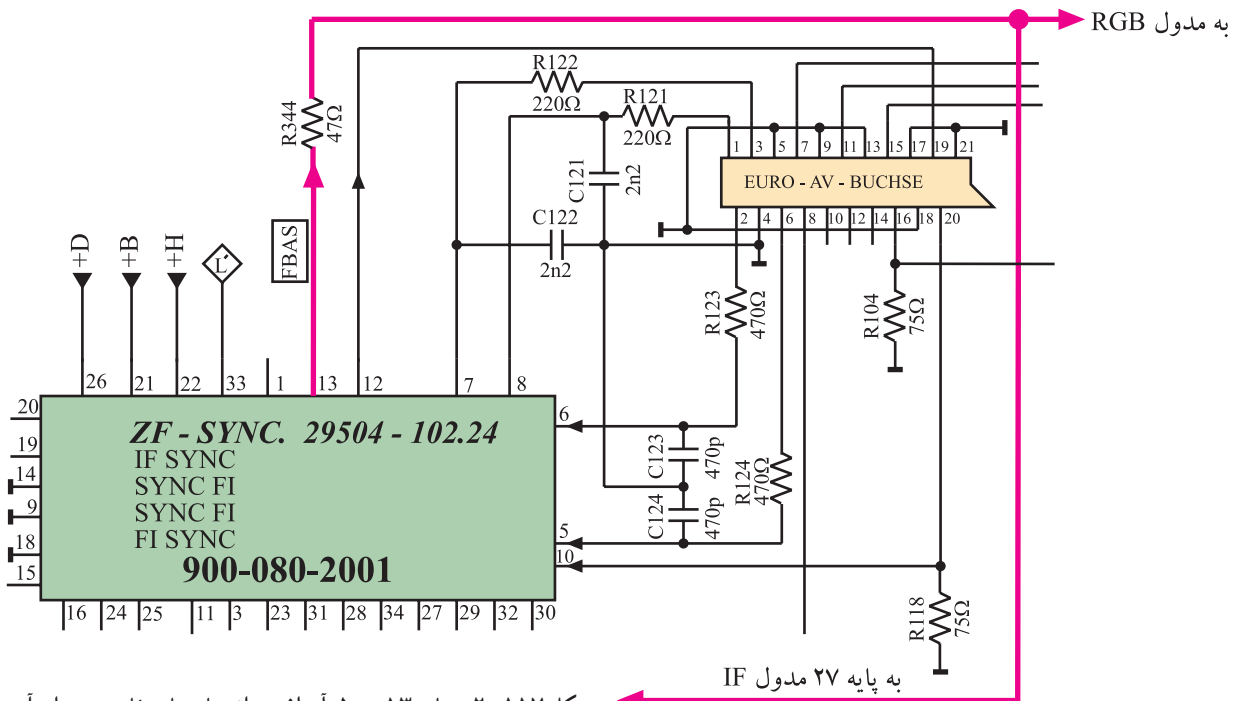
\* پایه‌ی ۱۱: ولتاژ فرمان کنترل مدار AV که از تیونر صادر می‌شود به این پایه می‌رسد. این ولتاژ فرمان، سبب می‌شود مسیر سیگنال مرکب تصویر قطع شود تا بتوان سیگنال ویدئو را از سوکت اسکارتر دریافت کرد. شکل ۱۱۵-۲ پایه‌ی ۱۱ مدول IF را در نقشه‌ی مدار نشان می‌دهد.

\* پایه‌ی ۱۲: از پایه‌ی ۱۲ مدول IF سیگنال ویدئو خارج می‌شود و به پایه ۱۹ سوکت اسکارتر می‌رسد. شکل ۱۱۶-۲ ارتباط پایه‌ی ۱۲ مدول IF را به پایه‌ی ۱۹ سوکت اسکارتر در نقشه‌ی مدار نشان می‌دهد.



شکل ۱۱۶-۲- مسیر اتصال پایه ۱۲ مدول IF به سوکت اسکارتر

\* پایه‌ی ۱۳: از پایه‌ی ۱۳ مدول IF می‌توان سیگنال مرکب تصویر (FBAS) را دریافت کرد. این سیگنال به دو شاخه تقسیم می‌شود. انشعابی از آن به مدول RGB می‌رود و انشعاب دیگری به منظور ایجاد همزمانی از طریق پایه‌ی ۲۷ به داخل مدول IF برگشت داده می‌شود. در شکل ۱۱۷-۲ پایه ۱۳ مدول آی‌اف و مسیر دو انشعاب خارج شده از آن رسم شده است.



شکل ۱۱۷-۲- پایه ۱۳ مدول آی‌اف و انشعاب‌های خارج شده از آن

۱ - FBAS = Farb Bild Ampulse Sync = CCVS  
 CCVS = Colored Composite Video Signal سیگنال مرکب تصویر رنگی