

پودمان ۴

چرخ‌دنده تراشی



# واحد یادگیری ۱

## فرزکاری چندضلعی‌ها

### استاندارد عملکرد

فرزکاری چند ضلعی‌ها مطابق نقشه

### پیش‌نیاز

نقشه خوانی  
کار با ابزارهای اندازه‌گیری  
فرزکاری سطوح تخت  
فرزکاری سطوح شیب‌دار  
فرزکاری شیپرها

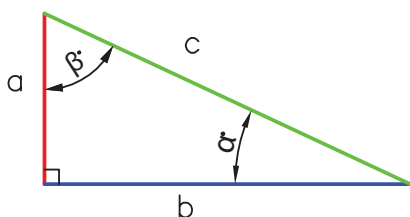
## فرز کاری چندضلعی

### مقدمه

در صنعت با قطعات زیادی برخورد می‌کنیم که محیط آنها به فواصل مساوی تقسیم شده‌اند. کاربرد و اهمیت این گونه قطعات در مکانیزم‌ها و ماشین‌آلات کاملاً مشهود است و کمتر ماشینی را می‌توان یافت که از چند ضلعی‌ها استفاده نشده باشد. از جمله ماشین‌های ابزاری که قابلیت انجام چنین کارهایی را بر روی قطعات فراهم می‌کند ماشین فرز است که با اضافه کردن دستگاه تقسیم و متعلقات به دستگاه فرز، تقسیم‌بندی و تراش قطعات چندضلعی امکان‌پذیر می‌گردد.

### محاسبات لازم برای چند ضلعی کردن قطعات

قبل از پرداختن به محاسبات چند ضلعی‌ها روابط مثلثاتی لازم برای محاسبات یادآوری می‌شود:



$a$  = ضلع مقابل به زاویه  $\alpha$  و مجاور به زاویه  $\beta$

$b$  = ضلع مقابل به زاویه  $\beta$  و مجاور به زاویه  $\alpha$

$c$  = وتر یا ضلع مقابل به زاویه قائمه

اکنون با مقایسه زاویه و اضلاع مثلث‌های نشان داده شده در زیر می‌توان نتیجه گرفت:

روابط مثلثاتی مهم	
$\sin \alpha = \frac{a}{c} \rightarrow \text{ضلع مقابل به زاویه آلفا} = \frac{\text{سینوس آلفا}}{\text{وتر}}$	$\cos \alpha = \frac{b}{c} \rightarrow \text{ضلع مجاور به زاویه آلفا} = \frac{\text{کسینوس آلفا}}{\text{وتر}}$
$\tan \alpha = \frac{a}{b} \rightarrow \text{ضلع مقابل به زاویه آلفا} = \frac{\text{تانژانت آلفا}}{\text{ضلع مجاور به زاویه آلفا}}$	$\cot \alpha = \frac{b}{a} \rightarrow \text{ضلع مجاور به زاویه آلفا} = \frac{\text{کوتانژانت آلفا}}{\text{ضلع مقابل به زاویه آلفا}}$

در هر مثلث قائم‌الزاویه با داشتن اضلاع می‌توان زاویه و با داشتن مقدار زاویه می‌توان نسبت اضلاع را به دست آورد. مثلاً برای زاویه  $30^\circ$  درجه نسبت سینوس  $\frac{1}{2} = 0.5$  وجود دارد، که با داشتن نسبت اضلاع و مراجعه به جدول مثلثاتی زیر می‌توان مقدار زاویه را به دست آورد.

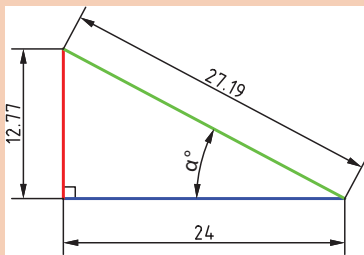
نکته



درجه	سینوس $45^\circ \dots \dots \dots 90^\circ$							درجه
	0	10	20	30	40	50	60	
25	0.4226	0.4253	0.4279	0.4305	0.4331	0.4358	0.4384	64
26	0.4384	0.4410	0.4436	0.4462	0.4488	0.4514	0.4540	63
27	0.4540	0.4566	0.4592	0.4617	0.4643	0.4669	0.4695	62
28	0.4695	0.4720	0.4746	0.4772	0.4797	0.4823	0.4848	61
29	0.4848	0.4874	0.4899	0.4924	0.4950	0.4975	0.5000	60
30	0.5000	0.5025	0.5050	0.5075	0.5100	0.5125	0.5150	59
	60	50	40	30	20	10	0	
	کسینوس $45^\circ \dots \dots \dots 90^\circ$							



باتوجه به جدول صفحه قبل مقدار زاویه  $\alpha$  را حساب کنید.



### محاسبه چهار ضلعی منتظم:

هدف از محاسبه چهارضلعی منتظم به دست آوردن رابطه‌ای بین گوش تا گوش و آچار خور آن است.

$D$  = قطر دایره محیطی

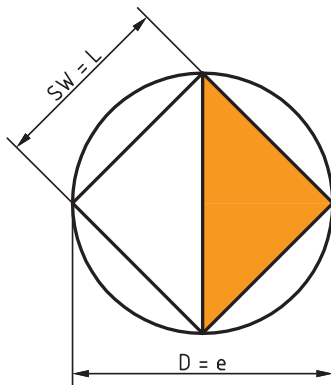
$e$  = اندازه گوش تا گوش

$L$  = طول ضلع

$SW$  = اندازه آچار خور

$n$  = تعداد اضلاع

در مثلث قائم الزاویه مشخص شده با استفاده از قضیه فیثاغورث می توان نوشت:



$$e^2 = (SW)^2 + (SW)^2 = 2(SW)^2$$

$$e = \sqrt{2(SW)^2} = \sqrt{2} \times SW \rightarrow e = 1/414 \times SW$$

و از رابطه زیر آچار خور به دست می آید:

$$e = 1/414 \times SW \rightarrow SW = 0.707 \times e$$

طول هر ضلع در چند ضلعی منتظم از رابطه زیر به دست می آید. بنابراین داریم:

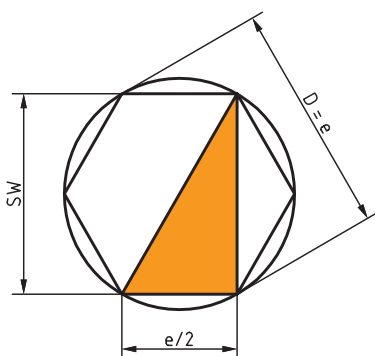
$$L = \sin\left(\frac{180^\circ}{n}\right) \times D \quad 180^\circ$$

### محاسبه شش ضلعی منتظم:

$D$  = قطر دایره محیطی

$e$  = اندازه گوش تا گوش

$SW$  = اندازه آچار خور



طول ضلع شش ضلعی منتظم برابر با  $\frac{e}{2}$  است چون که بر اساس قضایای هندسی داریم: ضلع روبه‌رو به زاویه  $30^\circ$  درجه، نصف وتر است، بنابراین چون وتر برابر با گوش تا گوش ( $e$ ) می باشد، پس مقدار ضلع روبه‌رو به

وتر  $\frac{e}{2}$  است.

$$e^2 = (SW)^2 + \left(\frac{e}{4}\right)^2$$

$$(SW)^2 = e^2 - \frac{e^2}{4} \rightarrow SW = \frac{3}{4}e^2$$

اکنون از طرفین جذر می‌گیریم:

$$SW = \frac{\sqrt{3}}{2} \times e = \frac{1/\sqrt{32}}{2} e \rightarrow SW = 0.866 \times e$$

و بنابراین گوش تا گوش شش ضلعی به دست می‌آید:

$$SW = 0.866 \times e \rightarrow e = \frac{SW}{0.866} \rightarrow e = 1.155 \times SW$$

و طول ضلع

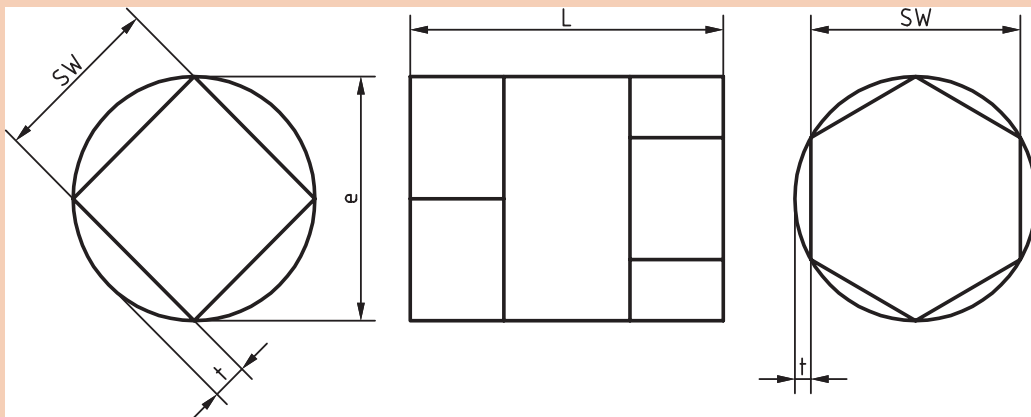
$$L = \sin\left(\frac{18^\circ}{n}\right) \times D \rightarrow L = \sin\left(\frac{18^\circ}{6}\right) \times D \rightarrow L = 0.5 \times D$$

و به طور کلی مقدار عمق براده برداری در فرزکاری چند ضلعی منتظم از رابطه زیر به دست می‌آید:

$$t = \frac{D}{4} (1 - \cos \frac{\alpha}{2})$$

### مثال ۵:

از میله گردی به قطر  $d = 50 \text{ mm}$  قطعه مطابق شکل ساخته خواهد شد. اندازه آچارخور (SW) و عمق بار (t) را حساب کنید.



قسمت شش گوش:

$$SW = 0.866 \times e \rightarrow SW = 0.866 \times 50 = 43.3 \text{ mm}$$

$$t = \frac{e - SW}{2} = \frac{50 - 43.3}{2} = 3.35 \text{ mm}$$

قسمت چهار گوش:

$$SW = 0.707 \times e \rightarrow SW = 0.707 \times 50 = 35.35 \text{ mm}$$

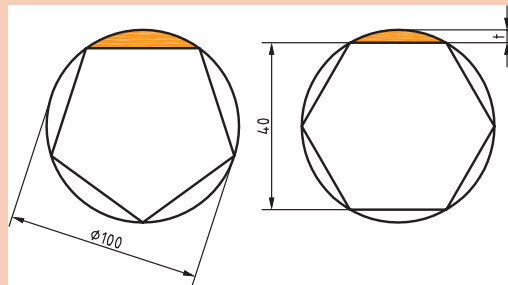
$$t = \frac{e - SW}{2} = \frac{50 - 35.35}{2} = 7.325 \text{ mm}$$

فعالیت کلاسی



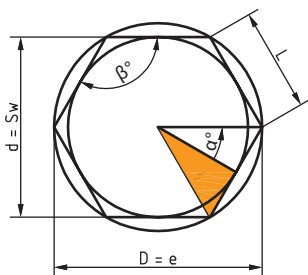
۱ قطعه‌ای به شکل پنج ضلعی از میله گردی به قطر  $d = 100 \text{ mm}$  ساخته خواهد شد، اندازه عمق بار (t) را حساب کنید.

۲ قطعه نشان داده شده در شکل زیر از میله‌های گرد ساخته خواهد شد. حساب کنید:  
الف) قطر میله لازم برای ساختن هر یک از آنها  
ب) اندازه عمق بار در هر یک از آنها را.



محاسبه چند ضلعی‌های منتظم به کمک روابط مثلثاتی:

۱ محاسبه طول ضلع n ضلعی: در مثلث قائم الزاویه OAB شکل بالا می‌توان رابطه سینوس را نوشت:



$$\sin \frac{\alpha}{2} = \frac{L}{R} = \frac{L}{D} \rightarrow$$

$$L = D \times \sin \frac{\alpha}{2}$$

۲ محاسبه قطر دایره محاطی (d): در مثلث قائم الزاویه می‌توان رابطه کسینوس را نوشت:

$$\cos \frac{\alpha}{2} = \frac{d}{R} = \frac{d}{D} \rightarrow$$

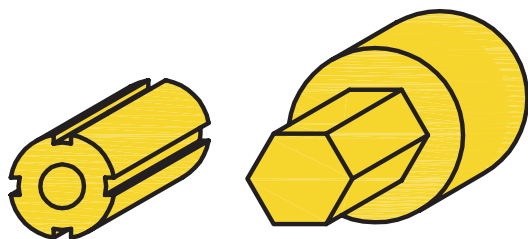
$$d = D \times \cos \frac{\alpha}{2}$$



با توجه به آموخته‌ها جدول زیر را تکمیل کنید:

اندازه قطر محیطی واحد(یک) در نظر گرفته شده است							علائم اختصاری
۱۲	۱۰	۸	۶	۵	۴	۳	$n =$ تعداد اضلاع
۳۰ درجه	۳۶ درجه	۴۵ درجه	۶۰ درجه	۷۲ درجه	۹۰ درجه	۱۲۰ درجه	$a =$ زاویه مرکزی مقابل به ضلع
	۰/۳۰۹			۰/۵۸۸		۰/۸۶۶	$l =$ طول ضلع
		۰/۹۲۴	۰/۸۶۶		۰/۷۰۷		$d =$ قطر دایره محاطی
							$SW =$ آچار خور
							$t =$ عمق براده

## تقسیم محیط کار



شما به چه روشی قطعات شکل ۱ را به طور مساوی تقسیم‌بندی می‌کنید؟

شکل ۱

برای تقسیم محیط داخلی و یا خارجی قطعه کاری به تقسیمات دلخواه و دقیق، بدون نیاز به خط‌کشی از دستگاه تقسیم استفاده می‌شود. دستگاه تقسیم به ما این امکان را می‌دهد که قطعه کار را تحت زاویه معین دوران دهیم. برخی از عملیات و کارهایی که به کمک این دستگاه انجام می‌شود به قرار زیر است:

	فرز کاری سطوح روی قطعات (چند وجهی) مثل فرز کاری روی مهره‌ها و پیچ‌ها	الف
	فرز کاری شیارهای قطعات مثل شیار تیغه فرز، مته، قلاویز، برقو و هزارخار	ب
	فرز کاری شکاف روی سطوح مثل: کلاچ، پولس و شکاف مهره‌ها	ج
	تراشیدن چرخ‌دنده‌ها	د

برای تقسیم کردن محیط قطعات سه روش در صنعت متداول است:

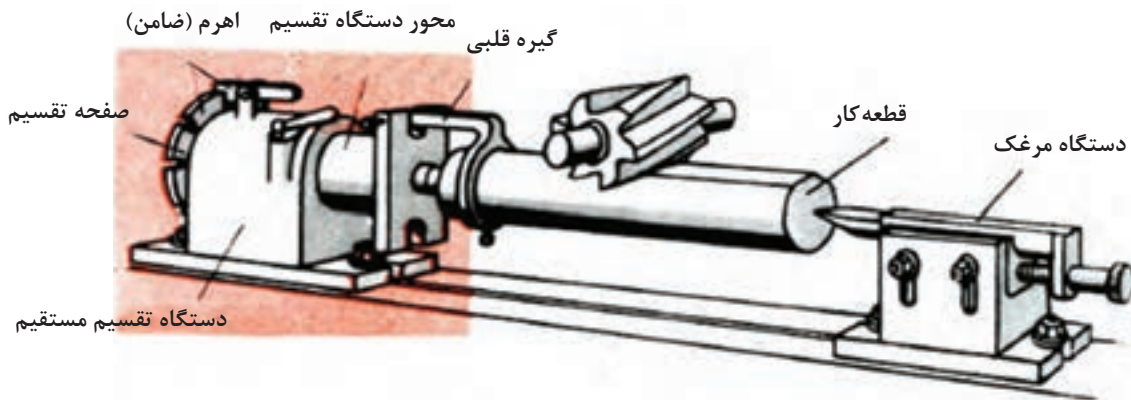
۱ تقسیم مستقیم (بدون واسطه)

۲ تقسیم غیرمستقیم (با واسطه)

۳ تقسیم اختلافی (دیفرانسیل)

– تقسیم مستقیم با دستگاه تقسیم:

در تقسیم مستقیم از دستگاه تقسیمی که محور آن در امتداد محور قطعه کار بوده و بدون واسطه حرکت خود را به کار منتقل می‌کند استفاده می‌شود. این دستگاه دارای صفحات تقسیم شیاردار یا سوراخ‌داری است که اغلب، تعداد شیار یا سوراخ آن ۲۴ و در بعضی موارد ۳۶ و ۴۶ و ۶۰ می‌باشد. از این دستگاه به دلیل سرعت عمل در کارهای سری استفاده می‌شود. با این روش تقسیماتی را می‌توان انجام داد که تعداد شیار یا سوراخ صفحه سوراخ بر تعداد تقسیمات قطعه کار، قابل قسمت باشد. مثلاً با صفحه تقسیم ۲۴، تقسیمات ۲، ۳، ۴، ۶، ۸، ۱۲، ۲۴ قسمتی (اعدادی که ۲۴ بر آنها بخش پذیر است) امکان پذیر است (شکل ۲). نحوه کار به این طریق است که بعد از بستن قطعه و ثابت کردن ضامن صفحه سوراخ‌دار، اولین قسمت فرزکاری شده و سپس برای فرزکاری مرحله بعدی ضامن آزاد شده و قطعه به تعداد مشخص شیار یا سوراخ صفحه سوراخ‌دار چرخانده می‌شود و ضامن در محل خود قرار می‌گیرد و عملیات تا پایان ادامه می‌یابد.



شکل ۲ دستگاه تقسیم مستقیم

برای محاسبه تعداد شیار و یا سوراخ جابه‌جایی برای هر تقسیم، از رابطه زیر استفاده می‌گردد.  
علائم اختصاری:

$$n_i = \frac{n_L}{T}$$

$T$  = تعداد تقسیمات کار

$n_L$  = تعداد شیار یا سوراخ صفحه تقسیم

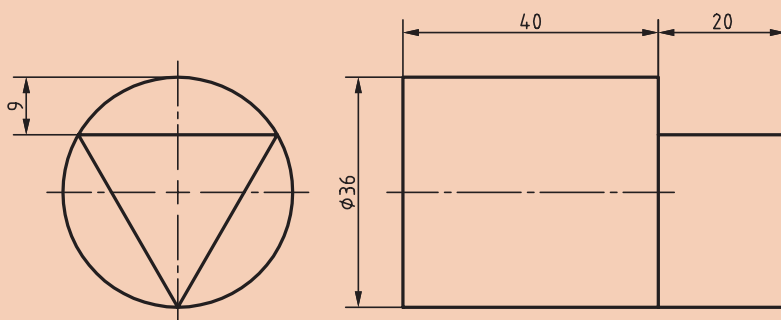
$n_i$  = تعداد شیار یا سوراخ لازم برای جابه‌جایی هر تقسیم قطعه کار



**مثال ۱-** می‌خواهیم میل گردی را روی ماشین فرز مجهز به دستگاه تقسیم با صفحه شیاردار ۲۴ تایی به فرم شش ضلعی منتظم فرزکاری کنیم. تعداد تقسیماتی که در هر مرحله فرزکاری باید صفحه سوراخ‌دار جابه‌جا شود را به دست آورید.

$$n_i = \frac{n_L}{T} = \frac{24}{6} = 4 \quad \text{تعداد شیار}$$

برای فرزکاری قطعه مطابق شکل زیر: الف) از چه صفحه شیارداری می‌توان کمک گرفت؟ ب) مقدار گردش دسته تقسیم را حساب کنید.

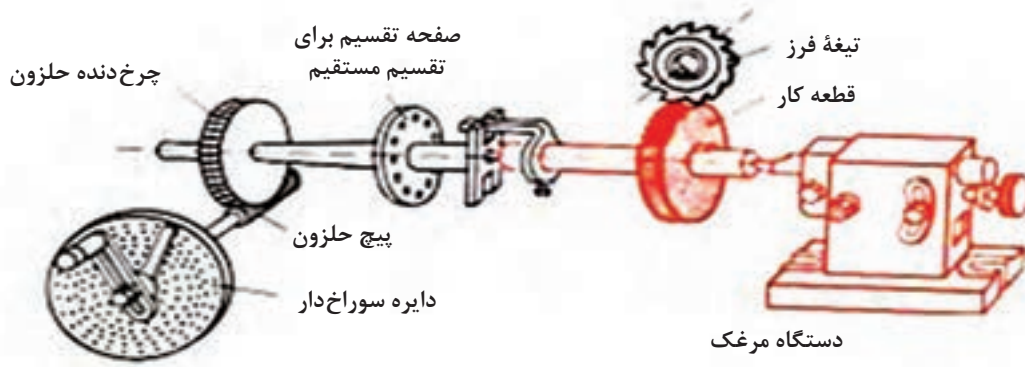


آیا تقسیم قطعه کاری به ۱۳ قسمت با روش اول امکان‌پذیر است؟

در پاسخ سؤال قبلی متذکر می‌شویم که در مواردی مثل تقسیم ۱۳ تایی قطعه کار، عدد ۱۳ ضربی از صفحات سوراخ‌دار موجود روی دستگاه مستقیم نیست و باید این‌گونه قطعات را با تقسیم غیر مستقیم ایجاد کرد.

**- تقسیم غیر مستقیم (با واسطه):**

در مواردی که تقسیم با روش مستقیم امکان‌پذیر نیست (مثل ۱۳ قسمت و موارد مشابه) از روش تقسیم غیر مستقیم استفاده می‌شود. در این روش از دستگاه تقسیمی که مکانیزم اصلی آن از یک پیچ حلزون و یک چرخ دنده حلزون تشکیل شده استفاده می‌گردد. نسبت حرکت بین پیچ حلزون و چرخ دنده حلزون اغلب  $i = 40:1$  و در بعضی موارد  $i = 60:1$  و یا  $i = 80:1$  می‌باشد (شکل ۳).



شکل ۳ شماتیک دستگاه تقسیم غیر مستقیم



در این روش چون بین محور کار (محور سه‌نظام) و محور تقسیم (دسته دستگاه تقسیم)، پیچ حلزون و چرخ حلزون قرار گرفته است بنابراین حرکت به طور غیرمستقیم از محور تقسیم به محور کار منتقل شده و نسبت بین پیچ حلزون و چرخ دنده حلزون ( $i=40:1$ ) در محاسبات دخالت داده می‌شود. شکل ۴ دستگاه تقسیم غیرمستقیم را نشان می‌دهد.



شکل ۴ دستگاه تقسیم غیرمستقیم

اگر نسبت حرکت بین پیچ حلزون و چرخ دنده حلزون  $i=40:1$  باشد به ازاء گردش یک دور کامل پیچ حلزون (دسته تقسیم) محیط کار به اندازه یک دنده چرخ حلزون (دور) می‌گردد و اگر بخواهیم محیط کار یک دور کامل دوران کند دسته تقسیم باید ۴۰ دور بگردد. با توجه به مطالب ذکر شده و مثال‌های پایین، فرمول لازم برای تقسیم غیرمستقیم به شرح زیر حاصل خواهد شد:

برای تقسیم محیط کار به ۴۰ قسمت مساوی، تعداد گردش دسته تقسیم برای هر تقسیم ( $\frac{40}{4} = 10$ ) یک دور کامل خواهد بود.

برای تقسیم محیط کار به ۲۰ قسمت مساوی، تعداد گردش دسته تقسیم برای هر تقسیم ( $\frac{40}{2} = 20$ ) دو دور کامل خواهد بود.

سؤال ۲-

به نظر شما برای تقسیم محیط به ۱۰ قسمت، تعداد گردش دسته دستگاه تقسیم چقدر باید باشد؟

بنابراین با توجه به تقسیم‌بندی‌های بالا نتیجه می‌گیریم:

$$\text{مقدار گردش دسته} = \frac{\text{نسبت دستگاه}}{\text{تعداد تقسیمات کار}}$$

علائم اختصاری:

$$n_k = \frac{i}{Z} \text{ یا } n_k = \frac{i}{T}$$

$n_k$  = مقدار گردش دسته دستگاه تقسیم برای هر تقسیم

$i$  = نسبت حرکت بین حلزون و چرخ حلزون  
 $T$  = تعداد تقسیمات قطعه کار

**مثال ۲-** برای تقسیم محیط کار به ۵ قسمت مساوی، مقدار گردش دسته دستگاه تقسیم را حساب کنید، در صورتی که نسبت دستگاه تقسیم  $i = 40:1$  باشد.

$$n_k = \frac{i}{Z} = \frac{40}{5} = 8 \text{ دور کامل}$$

یعنی پس از انجام هر تقسیم، دسته به اندازه ۸ دور کامل باید بگردد.

مقدار گردش دسته دستگاه تقسیم برای ساخت گل پیچ ۶ و ۴ گوش را به دست آورید.



فعالیت  
کلاسی



از منابع مختلف تحقیق کنید که دستگاه تقسیم با چه نسبت‌هایی وجود دارد؟

فعالیت  
تحقیقی



**دستور کار نصب دستگاه تقسیم (شکل ۵)**

پس از پوشیدن لباس کار، کفش ایمنی وسایل مورد نیاز را تحویل بگیرید و ضمن رعایت نکات ایمنی مراحل انجام کار را به ترتیب بعد از توضیحات هنرآموز و با نظارت او انجام دهید.

**۱** قبل از نصب، زیر دستگاه تقسیم را به وسیله یک پارچه تمیز کنید و سپس زبانه آن را داخل شیار T شکل میز قرار دهید.

فعالیت  
کارگاهی





شکل ۵ - الف

۲ دستگاه تقسیم را به کمک میز چرخ‌دار حمل کرده و سپس با کمک جرثقیل و یا اهرم مناسب روی میز دستگاه قرار دهید.

۳ از محکم بودن پیچ قفل‌کننده مطمئن شوید.



شکل ۵ - ب

۴ در صورتی که از جرثقیل برای حمل استفاده می‌گردد، از قلاب تعبیه شده روی دستگاه تقسیم استفاده گردد. (شکل ۵ - الف)  
- پیچ‌های اتصال به میز را محکم کنید.

۵ با کنترل شاخص مدرج دستگاه تقسیم، از نداشتن انحراف محور کار (سه‌نظام) مطمئن شوید و در صورت لزوم آن را با نوک نیم مرغک و یا ساعت اندازه‌گیری کنترل نمایید. (شکل ۵ - ب)



شکل ۵ - ج

۶ صفحه سوراخ‌دار را بررسی کرده و در صورت لزوم برای تعویض آن دسته و سپس پیچ‌های روی صفحه را باز کنید.

۷ صفحه مناسب را انتخاب و تعویض کرده و پیچ‌های آن را سفت کنید.



شکل ۵ - د

۸ به نصب خار روی محور دسته دستگاه تقسیم توجه داشته باشید.

۹ قیچی و زبانه دسته دستگاه تقسیم را به فاصله مناسب تنظیم نمایید. (شکل ۵ - د)



۱ با توجه به اینکه دستگاه تقسیم دارای وزن زیادی است از چگونگی حمل ایمن (حمل با میز) و نصب صحیح اطلاع کافی کسب نمایید (شکل ۶).



شکل ۶

۲ برای حمل و جابه جایی دستگاه تقسیم بهتر است که به صورت ۲ نفری و البته با هماهنگی یکدیگر به این کار اقدام نمایید.

۳ در زمان حمل و نصب دستگاه تقسیم از کفش ایمنی استفاده شود.

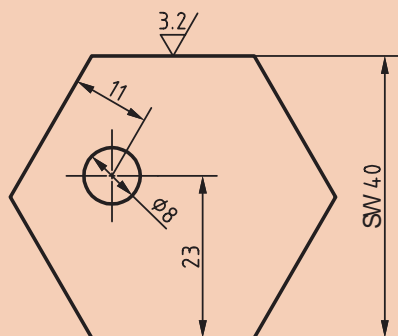
۴ برای فرزکاری قطعات با طول بلند حتماً از نیم مرغک استفاده شود.

۵ محیط و اطراف دستگاه را حتی الامکان خلوت نگه دارید.

۶ برای کم کردن اثر لقی محور دستگاه تقسیم، قبل از شروع به کار دسته دستگاه تقسیم را چند دور در یک جهت معین دوران بدهید و سپس شروع به کار کنید.



در مراحل مختلف کار بادستگاه تقسیم، لقی دستگاه تقسیم را مد نظر داشته باشید.



قطعه مطابق شکل را فرزکاری نمایید.  
روند نمای تراش چندضلعی را بنویسید.

عمق براده  $t=3/1\text{mm}$

مواد اولیه:

۱  $\varnothing 48\text{mm} \times 50\text{mm}$

۲ جنس St37 یا Al

۳ تولرانس: ISO ۲۷۶۸ - f

وسایل لازم

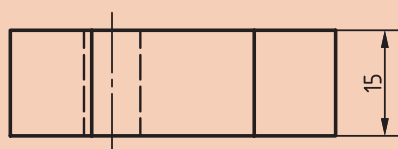
۱ دستگاه فرز

۲ دستگاه تقسیم

۳ آچار تخت مناسب

۴ تیغه فرز مناسب

۵ لباس کار و کفش و عینک ایمنی



$\nabla 12.5$  (  $\nabla 3.2$  )

با توجه به اینکه نمی‌توان از دُرَن استفاده کرد، برای قطعه دنباله در نظر بگیرید و بعد از اتمام فرزکاری قطعه آن را روی دستگاه تراشکاری کنید تا حذف شود.



### مراحل انجام کار

- ۱ دنباله قطعه (نافی) را در سه‌نظام دستگاه تقسیم بسته و صفحه سوراخ‌دار و قیچی را با توجه به محاسبات انجام شده تنظیم کنید.
- ۲ لقی دستگاه تقسیم را بگیرید، سپس عدّه دوران و سرعت پیشروی را تنظیم کنید و با رعایت نکات ایمنی دستگاه را روشن نمایید.
- ۳ سطوح مورد نظر را تا اتمام کار، فرزکاری نمایید.
- ۴ پس از پایان فرزکاری قسمت دنباله قطعه (نافی) را کف‌تراشی کنید.
- ۵ قطعه کار را جهت ارزیابی به هنرآموز تحویل دهید.
- ۶ دستگاه را تمیز کرده و براده‌ها را در محل پیش‌بینی شده بریزید.

### صفحه سوراخ‌دار:

مقدار گردش دسته تقسیم همیشه عدد صحیحی نبوده بلکه در موارد مختلف می‌تواند به صورت کسری، کوچک‌تر یا بزرگ‌تر از واحد باشد. در این موارد برای گردش دقیق دسته تقسیم به اندازه کسر دلخواه، از صفحه سوراخ‌داری که روی دستگاه تقسیم سوار می‌شود استفاده می‌کنیم (شکل ۷). تعداد سوراخ موجود در هر ردیف روی صفحه سوراخ‌دار حک شده است. مثلاً اگر برای تقسیم محیط کاری لازم باشد که دسته تقسیم  $\frac{1}{3}$  دور بزند باید روی دایره صفحه سوراخ‌دار ۱۵ سوراخه ۵ فاصله یا روی دایره صفحه سوراخ‌دار ۱۸ سوراخه ۶ فاصله، دسته تقسیم جابه‌جا شود. البته باید موقع ساده کردن کسر توجه داشته باشیم که عددی که در مخرج ایجاد می‌گردد باید مضرب صحیحی از تعداد سوراخ صفحه سوراخ‌دار باشد.



شکل ۷ صفحه سوراخ‌دار

دستگاه‌های تقسیم، معمولاً دارای سه صفحه سوراخ‌دار به شرح زیر می‌باشند:

صفحات سوراخ‌دار دستگاه تقسیم	
صفحه سوراخ یک طرفه (نرمال)	
تعداد ردیف سوراخ موجود در هر صفحه	صفحه سوراخ
سوراخه ۲۰-۱۹-۱۸-۱۷-۱۶-۱۵	شماره ۱
سوراخه ۳۳-۳۱-۲۹-۲۷-۲۳-۲۱	شماره ۲
سوراخه ۴۹-۴۷-۴۳-۴۱-۳۹-۳۷	شماره ۳
صفحه سوراخ دو طرفه	
سوراخه ۴۷-۴۱-۳۷-۳۱-۲۴-۲۰-۱۸-۱۶	طرف اول صفحه I
سوراخه ۴۹-۴۳-۳۹-۳۳-۲۹-۲۱-۱۹-۱۷	طرف اول صفحه II

گاهی به صفحه سوراخ‌دارهایی برخورد می‌کنیم که دارای سوراخ‌های متفاوتی نسبت به آنچه گفته شد می‌باشند، که باید محاسبات را بر مبنای صفحه سوراخ‌دار در دسترس انجام داد.

نکته



**مثال ۳-** برای تقسیم محیط کاری به ۶ قسمت مساوی توسط دستگاه تقسیم غیرمستقیم با نسبت  $i = 40:1$  حساب کنید:

(الف) مقدار گردش دسته دستگاه تقسیم را.

(ب) صفحه سوراخ‌دار مناسب برای این تقسیم را.

(ج) فاصله دو بازوی قیچی را به اندازه چند سوراخ باید تنظیم کرد؟

**حل:**

$$n_k = \frac{i}{T} = \frac{40}{6} = 6\frac{4}{6} = 6\frac{2}{3}$$

مفهوم عدد  $6\frac{2}{3}$  این است که برای هر تقسیم لازم است دسته تقسیم ۶ دور کامل و  $\frac{2}{3}$  دور بگردد. (الف) چون عدد حاصل در مخرج در صفحه سوراخ‌دار وجود ندارد، صورت و مخرج را در یک عدد دلخواه ضرب کرده تا عدد حاصل در مخرج در صفحه سوراخ‌دار وجود داشته باشد.

(ب) برای گردش  $\frac{2}{3}$  دور باید صفحه سوراخ‌داری که تعداد سوراخ‌های آن به عدد مخرج (۳) قابل تقسیم باشد

انتخاب گردد. مثلاً صفحه سوراخ‌دار ۱۵ سوراخه. بنابراین باید صورت و مخرج کسر  $\frac{2}{3}$  را در عدد ۵ ضرب

نمود تا عدد مخرج کسر نشان دهنده دایره سوراخ دار مورد استفاده باشد (شکل ۸).

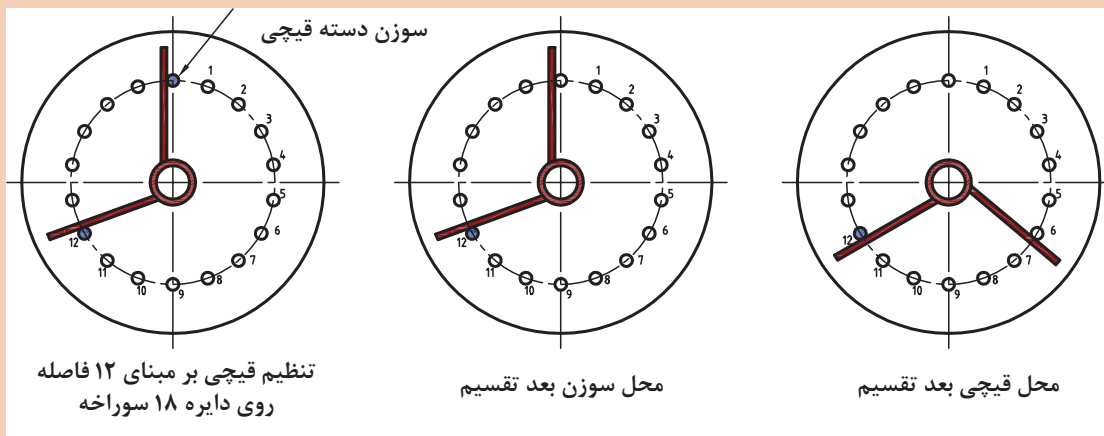
$$n_k = 6 \frac{2(5)}{3(5)} = 6 \frac{1}{15} \quad \text{یا} \quad n_k = 6 \frac{2(6)}{3(6)} = 6 \frac{12}{18}$$

یعنی برای هر تقسیم لازم است که دسته تقسیم روی ردیف ۱۸ سوراخه ۶ دور کامل و ۱۲ فاصله بچرخد.

پرسش



با توجه به کسر  $\frac{2}{3}$  و با استفاده از جدول صفحه سوراخ‌ها، غیر از ردیف ۱۸ از چه ردیف‌های دیگری می‌توان استفاده کرد؟



شکل ۸

نکته



در صورت امکان استفاده از چند صفحه سوراخ دار از صفحه‌ای که دارای تعداد سوراخ بیشتری است استفاده کنید.

### دوران قطعه تحت زاویه مشخص

پرسش



به نظر شما اگر بخواهیم قطعه‌ای تحت یک زاویه مشخص و یا با دقت دقیقه و یا ثانیه تولید شود، چگونه عمل کنیم؟

برای گرداندن قطعه کار تحت زوایای معین نیز می‌توان از دستگاه تقسیم استفاده کرد. بدین طریق که اگر نسبت دستگاه تقسیم  $i = 40:1$  باشد به ازای گردش  $40^\circ$  دور دسته دستگاه تقسیم، قطعه کار یک دور کامل ( $360^\circ$  درجه)



جابه جا می شود. پس برای یک درجه جابه جایی قطعه کار، دسته تقسیم باید به اندازه  $\frac{4^\circ}{36^\circ}$  دور بگردد، و اگر لازم باشد به اندازه  $\alpha$  درجه جابه جا شود باید دسته تقسیم به اندازه  $\frac{4^\circ \times \alpha^\circ}{36^\circ}$  حرکت نماید. بنابراین فرمول لازم برای گرداندن قطعه کار تحت زاویه  $\alpha$  به شرح زیر است:

$$n_k = \frac{i \times \alpha^\circ}{36^\circ}$$

$i$  = نسبت دستگاه

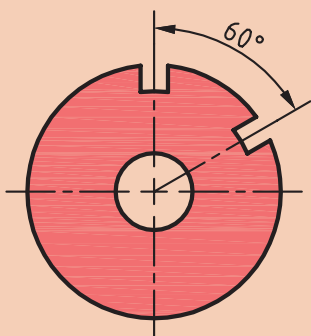
$\alpha^\circ$  = زاویه جابه جایی بر حسب درجه

$\alpha'$  = زاویه جابه جایی بر حسب دقیقه

$n_k$  = مقدار گردش دسته تقسیم

در رابطه فوق اگر نسبت دستگاه تقسیم  $i = 40:1$  باشد مقدار گردش دسته تقسیم از رابطه زیر به دست می آید:

$$n_k = \frac{i \times \alpha^\circ}{36^\circ} = \frac{40 \times \alpha^\circ}{36^\circ} \rightarrow n_k = \frac{\alpha^\circ}{9} \quad \text{یا} \quad n_k = \frac{\alpha'}{54'}$$



**مثال ۴-** برای تقسیم زاویه صفحه شیاردار مطابق شکل مطلوبست محاسبه:

(الف) مقدار گردش دسته دستگاه تقسیم اگر نسبت دستگاه تقسیم  $i = 40:1$  باشد.

(ب) ردیف سوراخ‌های انتخابی در صورتی که صفحه سوراخ‌دار شماره ۲ روی دستگاه سوار باشد.

(ج) تعداد فاصله تنظیمی بین دو بازوی قیچی.

**حل:**

$$n_k = \frac{\alpha^\circ}{9} = \frac{6^\circ}{9} = 6\frac{6}{9}$$

(ب) در صفحه شماره ۲ تنها ردیفی که بر ۹ بخش پذیر است ردیف ۲۷ می باشد که برای تعیین ضریب کافی است

۲۷ را بر ۹ تقسیم کنیم  $\frac{27}{9} = 3$  پس عدد ۳ عددی است که صورت و مخرج کسر را مطابق زیر باید در آن ضرب کنیم.

$$6\frac{6}{9} = 6\frac{6(3)}{9(3)} = 6\frac{18}{27}$$

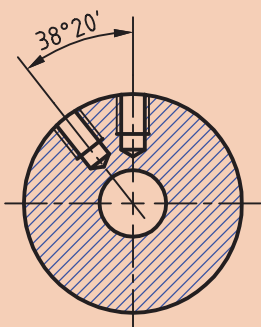
**حل ج)** سوراخ موجود بین دو بازوی قیچی ۱۹ سوراخ و یا ۱۸ فاصله خواهد بود.

برای کنترل حل مسئله با توجه به فرمول اصلی می توان مقدار  $\alpha$  را محاسبه کرد، در صورتی که  $\alpha$  حاصل همان

زاویه صورت مسئله باشد، حل مسئله صحیح بوده و در غیر این صورت غلط خواهد بود.

$$n_k = \frac{\alpha^\circ}{9} \rightarrow \alpha^\circ = n_k \times 9 = 6 \frac{18}{27} \times 9 = \frac{18^\circ}{27} \times 9 = \frac{162^\circ}{27} = 6^\circ$$

بنابراین حل مسئله درست بوده است.



روی صفحه‌ای فاصله دوسوراخ ۲۰' و ۳۸° مطابق شکل، به وسیله دستگاه تقسیم غیرمستقیم باید تنظیم شود.

(الف) مقدار گردش دسته دستگاه تقسیم اگر نسبت دستگاه تقسیم  $i = 40:1$  باشد.

(ب) ردیف سوراخ‌های انتخابی در صورتی که صفحه سوراخ‌دار شماره ۲ روی دستگاه سوار باشد.

(ج) تعداد سوراخ تنظیمی بین دو بازوی قیچی.

(د) امتحان حل مسئله.

فعالیت  
کلاسی



### تقسیمات نامساوی محیط قطعه کار

تاکنون با ذکر مثال‌هایی کاربرد صفحه تقسیم‌های اونیورسال جهت تقسیم کردن محیط قطعات به قسمت‌های مساوی را مورد بررسی قرار دادیم. لیکن در هنگام فرزکاری قطعه کار به مواردی برخورد می‌کنیم که لازم است محیط را به قسمت‌های نامساوی تقسیم کنیم. فرق عمده فرزکاری آنها با قطعاتی که دارای زاویه مرکزی مساوی هستند، این است که در این گونه موارد به خاطر متفاوت بودن زاویه مرکزی هر شیار، باید مقدار گردش دسته دستگاه تقسیم برای هر زاویه داده شده جداگانه محاسبه شود.

**مثال ۵-** قطعه مطابق شکل به وسیله فرز انگشتی فرزکاری می‌شود.

ابتدا مقدار گردش دستگاه تقسیم برای هر یک از زوایا را محاسبه کنید و سپس آن را فرزکاری نمایید.

تعیین دور دسته دستگاه تقسیم:

$$\alpha_1 = 85^\circ \rightarrow n_k = \frac{\alpha^\circ}{9} = \frac{85}{9} = 9 \frac{4(2)}{9(2)} = 9 \frac{8}{18} \text{ یا } 9 \frac{4(3)}{9(3)} = 9 \frac{12}{27}$$

$$\alpha_2 = 90^\circ \rightarrow n_k = \frac{\alpha^\circ}{9} = \frac{90}{9} = 10$$

$$\alpha_3 = 95^\circ \rightarrow n_k = \frac{\alpha^\circ}{9} = \frac{95}{9} = 10 \frac{5(2)}{9(2)} = 10 \frac{10}{18} \text{ یا } 10 \frac{5(3)}{9(3)} = 10 \frac{15}{27}$$

$$\alpha_4 = 90^\circ \rightarrow n_k = \frac{\alpha^\circ}{9} = \frac{90}{9} = 10$$

از مقادیر به دست آمده و صفحه سوراخ‌های موجود در می‌یابیم که صفحه مناسب ۲۷ سوراخ می‌باشد بنابراین بعد از سوار کردن آن روی دستگاه تقسیم به ترتیب زیر عمل می‌کنیم:

ابتدا شیار اول را به طور دلخواه فرز کاری می‌کنیم، سپس برای فرز کاری شیار دوم، دسته دستگاه تقسیم را به اندازه  $9\frac{12}{27}$  دوران می‌دهیم. یعنی دسته دستگاه تقسیم را به اندازه ۹ دور کامل و ۱۲ فاصله از ردیف ۲۷ سوراخ دوران می‌دهیم. پس از اینکه شیار دوم فرز کاری شد، عملیات را برای بقیه شیارها نیز تکرار می‌کنیم.

با توجه به لقی قطعات دستگاه تقسیم قبل از شروع به کار و همچنین در حین کار لقی آن را در یک جهت (مثلاً ساعت گرد) بگیرد.

نکته



فعالیت کلاسی

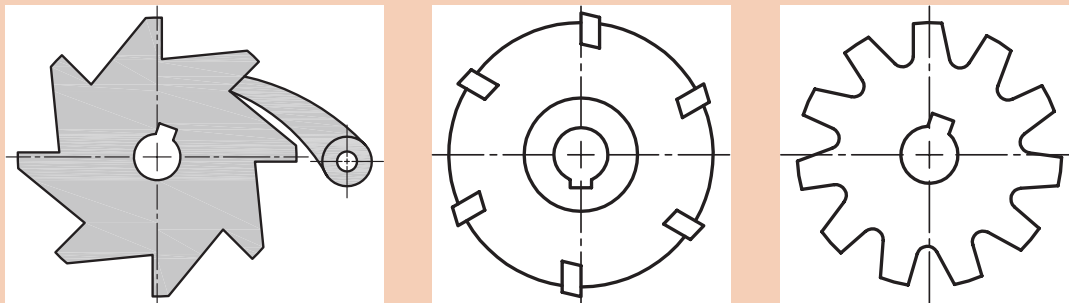


۱ در دستگاه تقسیم مستقیم که دارای ردیف‌های ۱۶-۳۶-۴۲-۶۰ سوراخ می‌باشد، تعیین کنید: الف) تعداد دوران دسته دستگاه تقسیم را برای تقسیمات ۷ و ۱۲ و ۱۵.

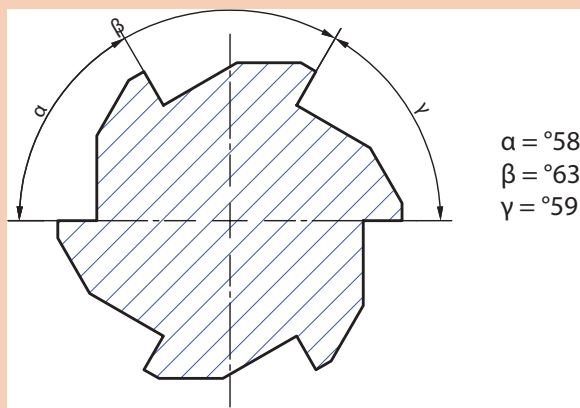
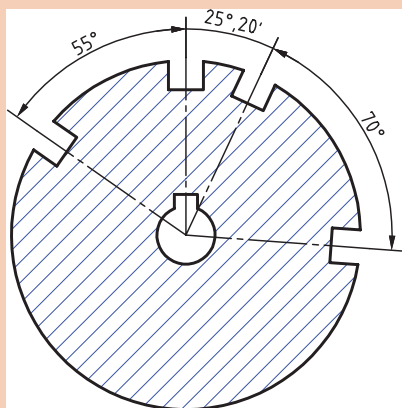
تقسیمات	دایره سوراخ‌دار	۱۶	۳۶	۴۲	۶۰
۷					
۱۲					
۱۵					

- ب) برای تقسیمات ۲ و ۱۸ قسمتی از کدام یک از صفحه سوراخ‌دارهای فوق می‌توان استفاده کرد؟
- ۲ با دستگاه تقسیم مستقیم می‌خواهیم محیط کاری را به ۴ و ۶ و ۸ قسمت مساوی تقسیم کنیم. اگر صفحه تقسیم موجود دارای ردیف سوراخ‌های ۱۶-۳۶-۴۸-۶۰ باشد حساب کنید: الف) ردیف سوراخ‌های مناسب برای تقسیمات فوق را. ب) مقدار جابه‌جایی لازم ( $n_L$ ) برای هر یک از تقسیمات را.
- ۳ برای بخش طراحی کارخانه‌ای تقسیمات ۹۰ تا ۹۹ قسمت مطرح است، کدام یک از تقسیمات مذکور بوسیله دستگاه تقسیم غیرمستقیمی که دارای صفحات سوراخ‌دار نرمال (سه صفحه سوراخ‌دار) و نسبت  $i=40:1$  می‌باشد امکان‌پذیر می‌باشد؟
- ۴ محیط قطعه کاری بوسیله یک دستگاه تقسیم غیرمستقیم بایستی به ۲۸ قسمت مساوی تقسیم شود. حساب کنید مقدار گردش دسته تقسیم را اگر از صفحات سوراخ‌دار نرمال استفاده شود.
- ۵ تیغه فرزهایی با تعداد دندانه‌های ۶ و ۱۱ و ۱۳ و ۱۴ و ۱۶ و ۱۸ با دستگاه تقسیمی که نسبت آن  $i=40:1$  می‌باشد، باید تقسیم و به وسیله ماشین فرز تراشیده شوند. مطلوب است محاسبه مقدار گردش دسته دستگاه تقسیم برای هر یک از تقسیمات.

۶ پولک‌های جغجغه ای مطابق شکل روی دستگاه تقسیمی که نسبت آن  $i=40:1$  می‌باشد باید تقسیم و فرز شوند. مقدار گردش دسته دستگاه تقسیم را حساب کنید



۷ صفحه شیاردار مطابق شکل را می‌خواهیم به کمک دستگاه تقسیمی که نسبت آن  $i=40:1$  است تقسیم کنیم. حساب کنید مقدار گردش دسته دستگاه تقسیم را برای هر یک از زوایای نشان داده شده در شکل در صورتی که صفحه سوراخ‌دار موجود ۱۵-۱۶-۱۷-۱۸-۱۹-۲۰-۲۷ باشد.

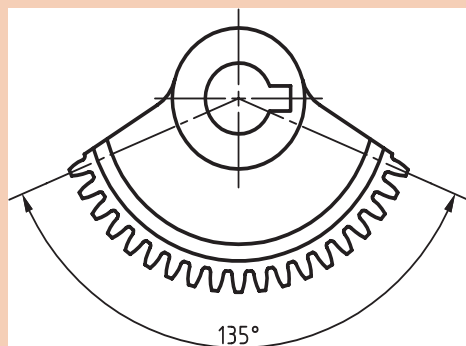


۸ اهرم دنده‌ای مطابق شکل که در حد فاصل  $135^\circ$  آن ۱۸ دنده وجود دارد بایستی به کمک دستگاه تقسیم  $i=60:1$  تقسیم شود.

الف) تعداد دنده موجود در  $360^\circ$  درجه آن را محاسبه کنید.

ب) مقدار گردش دسته دستگاه تقسیم برای فرز کردن هر دنده را محاسبه کنید.

۹ نمونه‌هایی از تقسیمات محیطی، که در محیط زندگی مشاهده می‌کنید و در کارگاه قابل انجام دادن است را به هنرآموز معرفی کنید.





### فرز کاری دسته تنظیم گیره

روند نما و مراحل انجام کار را طراحی کرده و بنویسید

### مشخصات قطعه کار

لازم به توضیح است که به تشخیص هنرآموز محترم از آلومینیوم نیز می توان استفاده کرد. شیوه انجام کار متناسب با امکانات کارگاه و به تشخیص هنرآموز صورت می گیرد.

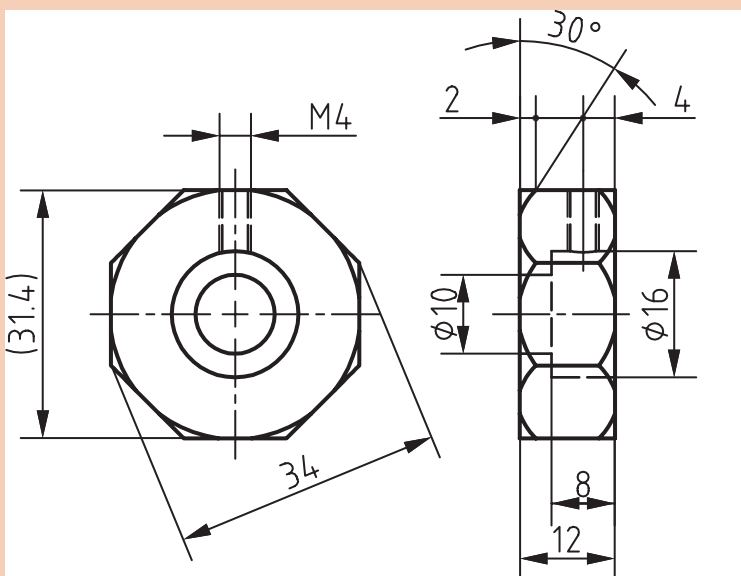
جنس قطعه: St37 یا Al

مواد اولیه:  $\varnothing 38 \times 30$  mm

تولرانس: مطابق ISO ۲۷۶۸ - f

وسایل مورد نیاز:

- ۱ دستگاه فرز
- ۲ تیغه فرز مناسب
- ۳ آچار تخت مناسب
- ۴ دستگاه تقسیم
- ۵ کولیس
- ۶ پارچه تمظیف
- ۷ لباس کار و عینک ایمنی



به نظر شما بهترین پیشنهاد در روش تولید این قطعه چیست؟ آن را با هنرآموز محترم در میان بگذارید.



## ارزشیابی واحد یادگیری: چندضلعی تراشی

### نقشه کار: چندضلعی تراشی

فرزکاری چندضلعی‌ها مطابق نقشه. جنس قطعه از آلومینیوم و به قطر آماده ۴۰ به همراه جای دقیق مرغک‌ها است.

**شاخص عملکرد:** ۱- تولرانس ابعادی بر اساس استاندارد

ISO ۲۷۶۸-f ۲- پرداخت سطح  $Ra = 1/6$

**شرایط انجام کار:** ۱- انجام کار در محیط کارگاه ۲- نور

یکنواخت با شدت ۴۰۰ لوکس ۳- تهویه استاندارد و

دمای  $30 \pm 3^{\circ}C$  ۴- ابزارآلات و تجهیزات استاندارد و

آماده به کار ۵- وسایل ایمنی استاندارد ۶- زمان ۸ ساعت

**مواد مصرفی:** جنس قطعه از آلومینیوم و به قطر آماده

۴۰ به همراه جای دقیق مرغک‌ها.

**ابزار و تجهیزات:** ماشین فرز انیورسال با متعلقات - دستگاه

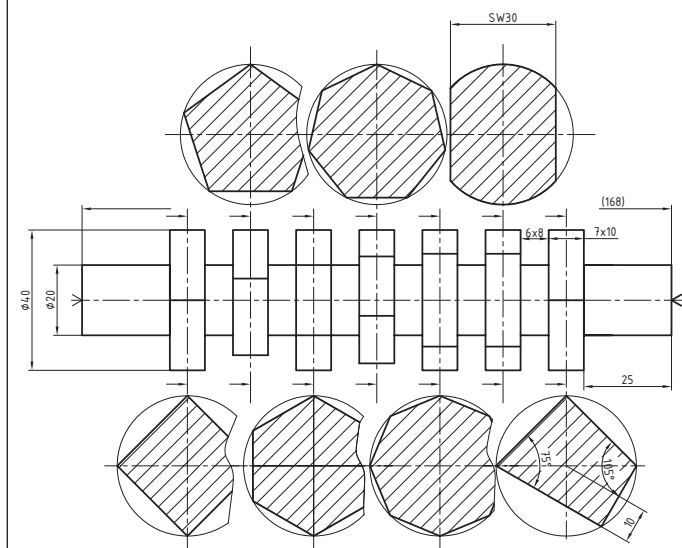
تقسیم با متعلقات - ساعت اندازه‌گیری - کولیس ۰/۰۵ -

آچار تخت - برس مویی - تیغه فرز انگشتی با فشنگی

و فرزگیر به همراه آچار مربوطه - وسایل روغن‌کاری -

پیچ‌گوشتی - زیرپایی

- نمونه و نقشه کار:



### معیار شایستگی:

ردیف	مرحله کار	حداقل نمره قبولی از ۳	نمره هنرجو
۱	بررسی قطعه کار اولیه	۱	
۲	آماده‌سازی دستگاه	۱	
۳	آماده‌سازی و بستن ابزار	۱	
۴	بستن قطعه کار	۲	
۵	فرزکاری چندضلعی‌ها	۲	
	<b>شایستگی‌های غیر فنی، ایمنی، بهداشت، توجهات زیست محیطی و نگرش:</b>		
	۱- مسئولیت پذیری ۲- مدیریت مواد و تجهیزات ۳- استفاده از لباس کار و کفش ایمنی و عینک محافظ ۴- تمیز کردن وسایل و محیط کار ۵- پایبندی به الزامات نقشه		۲
<b>میانگین نمرات *</b>			

\* حداقل میانگین نمرات هنرجو برای قبولی و کسب شایستگی، ۲ می‌باشد.

## واحد یادگیری ۲ تراشیدن چرخ دنده ساده

### مقدمه

چرخ دنده‌ها قطعاتی هستند که می‌توانند نیرو و عده دوران را منتقل نمایند امروزه کمتر دستگاهی را می‌توان یافت که از چرخ دنده استفاده نشده باشد.

### استاندارد عملکرد

فرزکاری چرخ دنده ساده مطابق نقشه

### پیش‌نیاز

نقشه خوانی  
کار با ابزارهای اندازه‌گیری  
فرزکاری سطوح تخت  
فرزکاری سطوح شیبدار  
فرزکاری شیارها

## چرخ‌دنده‌ها (Gears) و اجزای آنها



به نظر شما شکل مقابل چه قسمتی از دستگاہ را نشان می‌دهد؟ به چه روش‌های دیگری می‌توان بین محورهای نشان داده شده ارتباط برقرار کرد؟ (شکل ۸)

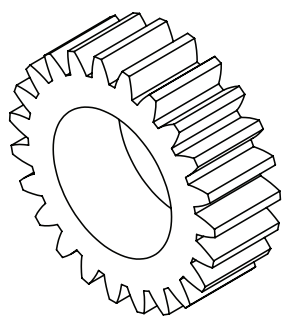
معمولاً برای انتقال حرکت و نیرو از یک محور به محور دیگر (معمولاً در فواصل کوتاه) از چرخ‌دنده استفاده می‌گردد. چرخ‌دنده‌ها نسبت به وسایل انتقال حرکت دیگر مانند (چرخ زنجیر و چرخ تسمه) وسیله انتقال حرکت دقیق‌تر و به‌صرفه‌تری به شمار می‌روند و در ماشین‌های ابزار، جعبه‌دنده و ... به کار می‌روند (شکل ۹).

شکل ۸



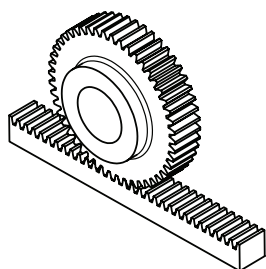
شکل ۹

بعضی از انواع چرخ‌دنده‌ها به شرح زیر هستند:



شکل ۱۰

الف) چرخ‌دنده‌های استوانه‌ای: دنده‌ها روی سطح جانبی مدور (محیط قطعه) قرار دارند (شکل ۱۰).



شکل ۱۱

ب) چرخ‌دنده‌های شانه‌ای: دندانه‌ها معمولاً روی یک سطح مکعب مستطیل ایجاد می‌گردد (شکل ۱۱).

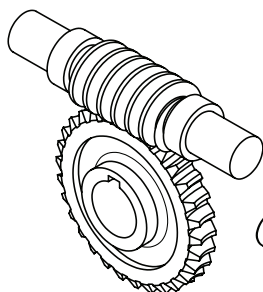




شکل ۱۲

ج) چرخ دنده‌های مخروطی: دنده‌های آن روی سطح یک مخروط ناقص قرار دارند که می‌توانند به صورت مستقیم یا مارپیچ باشند (شکل ۱۲).

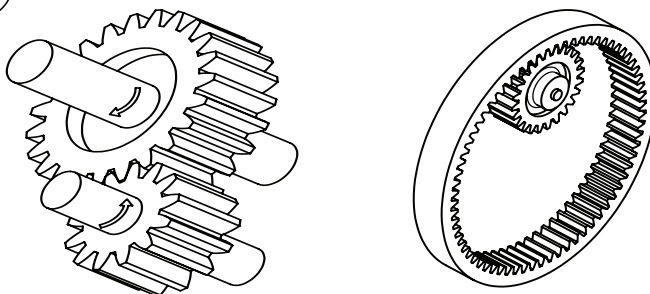
د) چرخ دنده‌های حلزونی (ماردن): دندانه‌ها روی سطح استوانه واقع گردیده است (شکل ۱۳).



شکل ۱۳

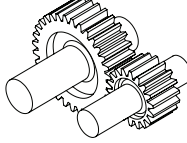
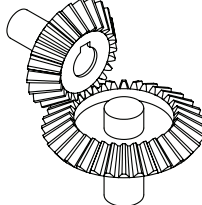

چرخ دنده‌های استوانه‌ای از نظر فرم دندانه به فرم دنده مستقیم، مارپیچ، جناقی و حلزونی تقسیم می‌شوند.

۱- چرخ دنده‌های استوانه‌ای با دنده مستقیم (ساده) به صورت داخلی و خارجی (شکل ۱۴)






شکل ۱۴

وضعیت قرار گرفتن محور چرخ دنده به سه حالت هندسی زیر تقسیم شده‌اند:

تصویر	شرح	وضعیت
	در تمام طول محور فاصله آنها یکسان باشد. مانند محور در چرخ دنده‌های ساده	محور موازی
	امتداد محورها همدیگر را قطع می‌کنند مثل چرخ دنده‌های مخروطی	محور متقاطع
	محورها نه موازی و نه متقاطع مانند چرخ دنده‌های حلزون و یا نوعی چرخ دنده مارپیچ	محور متنافر



با توجه به آموخته‌های قبل و مطالب گفته شده جدول ۱ را پر کنید:

تصویر	کاربرد	نام چرخ‌دنده	ردیف
			۱
			۲
			۳

## روش های تولید چرخ دنده

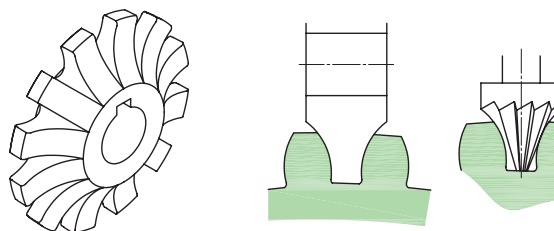


شکل ۱۵

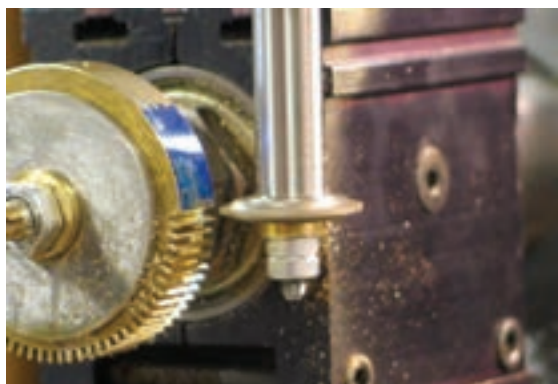
برای تولید چرخ دنده روش های مختلفی مورد استفاده قرار می گیرد که بعضی از آنها عبارت اند از:  
 الف) پرسکاری (برای چرخ دنده های ریز و کوچک)  
 ب) ریخته گری با قالب فولادی  
 ج) آهنگری (Forging) و همچنین متالورژی پودر  
 د) براده برداری  
 در این پودمان فقط به روش تولید چرخ دنده از طریق براده برداری اشاره شده است

## چرخ دنده تراشی از طریق براده برداری

به طور کلی چرخ دنده تراشی با استفاده از براده برداری به سه روش اصلی زیر انجام می گیرد:  
 الف) روش معمولی (کپی): روشی است که در آن دندانه ها به طور تک تک به وسیله صفحه تقسیم و توسط تیغه فرز مدولی روی ماشین هایی فرز افقی و یا عمودی ساخته می شود. این روش به علت اینکه فرم و شکل تیغه فرز مدولی عیناً بر روی چرخ دنده منعکس می شود را روش کپی گویند.  
 در این روش شیارها به وسیله تیغه فرز مخصوص دنده تراش که با فرم دندانه نسبت دقیقی دارد ماشین کاری می شود. پس از تراش اولین شیار، لازم است که شمش به مقدار گام چرخ دنده چرخانده شود. این عمل تا تراشیدن تمام دندانه تکرار می شود (شکل ۱۶).



شکل ۱۶

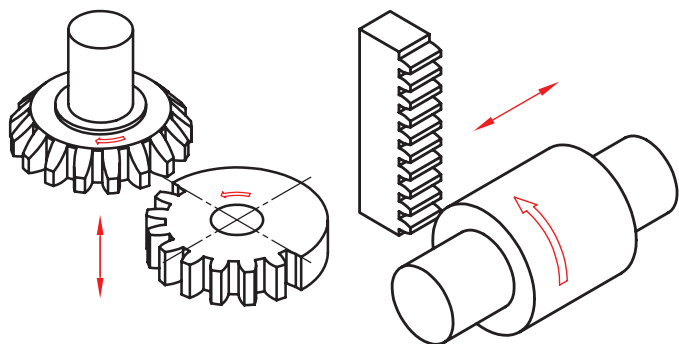


در شکل مقابل یک روش برای تراشیدن چرخ دنده به کمک دستگاه فرز عمودی و دُرَن متوسط را نمایش می دهد (شکل ۱۷)

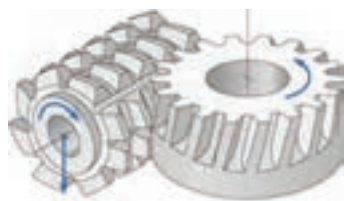
(شکل ۱۷)

### ب) روش کله‌زنی

ماشین کاری هم‌زمان دنده‌ها را می‌توان روی ماشین فرز کله‌زنی انجام داد. چرخ دنده تراشی روی چنین ماشین‌هایی با دنده‌های فرم که متناسب با چرخ دنده است، انجام می‌گیرد. این روش نسبت به فرزکاری با ماشین افقی و عمودی از راندمان بالاتری برخوردار می‌باشد اما تنظیم ماشین نسبتاً مشکل‌تر از فرز معمولی است، بنابراین از این روش برای تولید در مقیاس زیاد استفاده می‌شود (شکل ۱۸).



شکل ۱۸

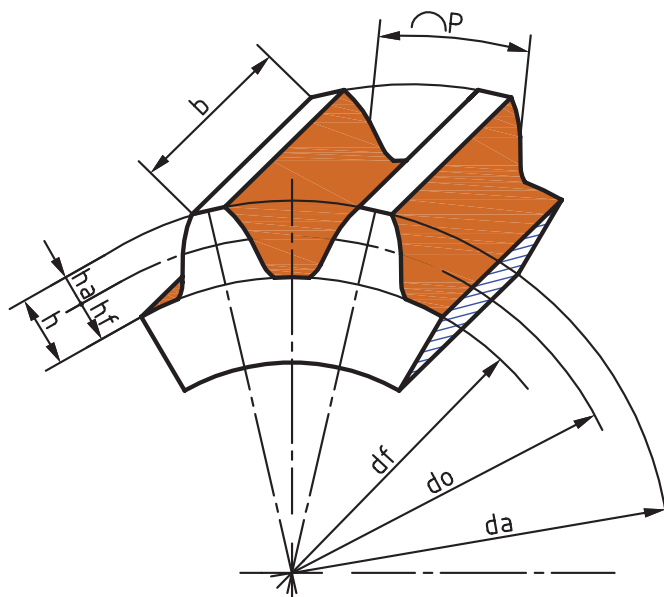


ج) روش غلتی یا هاب (Hobbing): در این روش با چرخش هم‌زمان تیغه فرز و قطعه کار عمل براده‌برداری انجام می‌شود (شکل ۱۹).

شکل ۱۹

### مشخصات کلی چرخ دنده

چرخ دنده از فلکه یا استوانه‌ای که ضخامت آن نسبت به قطرش کمتر می‌باشد ساخته شده است که در محیط آن برآمدگی‌هایی به فرم معین به نام دندانه و فرورفتگی‌هایی مخصوص به نام شیار دنده که مابین دنده‌ها واقع می‌شوند قرار دارند.



**مدول m:** مدول از تقسیم گام (p) بر عدد  $\pi$  و یا از تقسیم قطر دایره گام بر تعداد دندانه به دست می آید

$$\left(m = \frac{p}{\pi} = \frac{d_o}{z}\right)$$

**مقدار لقی (C):** این مقدار را در ماشین سازی معمولاً  $C = \frac{1}{6}m = 0.167m$  در نظر می گیرند.

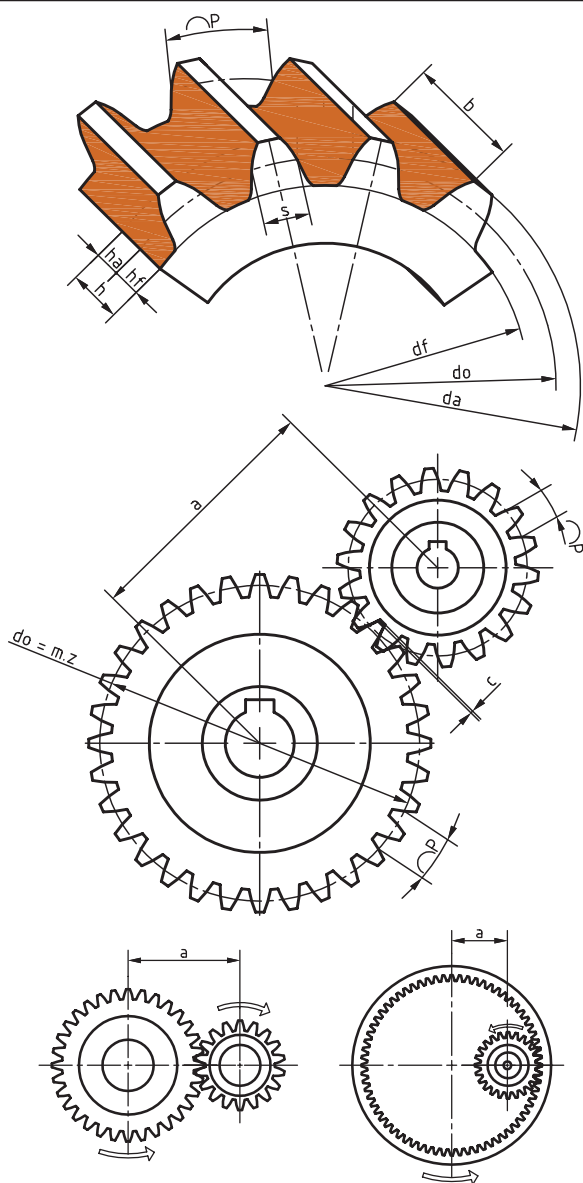
مدول نشان دهنده بزرگی یا کوچکی دندانه می باشد. ضمناً یکی از شرایط درگیری دو چرخ دنده با یکدیگر، داشتن مدول مساوی است.

نکته



## جدول ۲ اجزا مهم چرخ دنده

نام	فرمول
گام	$p = m \times \pi$
مدول	$m = \frac{p}{\pi} = \frac{d_a}{z + 2}$
قطر دایره گام	$d_o = m \times z = d_a - 2m$
قطر سردنده	$d_a = d_o + 2m$ $d_a = m(z + 2)$
قطر پای دنده	$d_f = d_o - 2/334 m$ $d_f = m(z - 2/334)$
ارتفاع سردنده	$h_a = m$
ارتفاع پای دنده	$h_f = m + c = 1/167 m$
ارتفاع دنده	$h = h_a + h_f$ $h = m + m + c = 2/167 m$
لقی	$c = \frac{1}{6}m = 0.167m$
تعداد دنده	$N \text{ یا } Z = \frac{d_o}{m} = \frac{d_a - 2m}{m}$
پهنای دنده	$b \approx 10 m$
ضخامت دنده	$s = \frac{19}{40}p$
فاصله شیار دنده	$l = \frac{21}{40}p$
فاصله بین دو محور	خارجی $a = \frac{m(z_1 + z_2)}{2}$ داخلی $a = \frac{m(z_2 - z_1)}{2}$





با توجه به روابط چرخ‌دنده ساده جدول ۳ را پر کنید:

فاصله محوری	گام mm	عمق دنده mm	تعداد دنده	مدول mm	قطر پای دنده mm	قطر دایره گام mm	قطر تراش mm
الف			۲۸				۱۲۰
ب			۳۰	۴			
ج	۹/۴۲						۱۲۶
د				۴		۱۱۲	
ه	محاسبه فاصله محوری برای دو چرخ‌دنده خارجی قسمت «د» و «ب»						
و	محاسبه فاصله محوری برای دو چرخ‌دنده داخلی قسمت «د» و «ب»						



- در چرخ‌دنده شکسته‌ای تعداد دنده موجود در فاصله ۱۳۵ درجه برابر ۱۸ دنده می‌باشد اگر مدول آن برابر ۵ میلی‌متر باشد، مطلوبست محاسبه:  
الف) تعداد کل دندانه‌ها  
ب) قطر دایره سردنده  
ج) ارتفاع دنده

### جنس چرخ‌دنده

معمولاً فلزاتی در ساخت چرخ‌دنده باید مورد استفاده قرار گیرند که به سادگی با ماشین‌های افزار قابل تراش بوده و از طرفی باید قدرت و استقامت کافی در برابر نیروهای وارده را داشته باشند. چرخ‌دنده برای داشتن عملکرد بهتر باید سخت کاری (Hardning) و سپس سنگ‌زنی شود، به همین دلیل باید جنس چرخ‌دنده را به گونه‌ای انتخاب کرد که در زمان آبکاری کمتر تغییر شکل دهند.

جنس دستگاه‌هایی که باید نیرو و فشار زیادی را تحمل کنند ممکن است از فولاد و چدن انتخاب نمایند. نوع فولادی که مورد استفاده قرار می‌گیرد با توجه به شرایط کاری می‌تواند از فولاد معمولی، فولاد ریخته‌گری، فولاد آلیاژی و فولاد نیکل کروم‌دار انتخاب شود.

- چدن خاکستری یکی از فلزاتی است که برای ساخت چرخ‌دنده معمولی استفاده می‌شود و در صورت نیاز به استحکام و مقاومت بیشتر می‌توان از چدن‌هایی که دارای مقادیر معینی کربن، سیلیسیم، منگنز، نیکل کروم، وانادیم، مولیبدن و مس می‌باشند، استفاده کرد.

برنز - یکی دیگر از فلزاتی که برای ساختن چرخ‌دنده‌هایی با مقاومت به خوردگی و فرسایش بالا به کار می‌رود

برنز است. برنز با توجه به ضریب اصطکاک کمتر در مقایسه با سایر مواد فلزی اغلب در ساخت چرخ‌دنده‌های حلزونی به کار می‌رود (چرخ‌دنده‌های فسفر برنز). آلومینیوم نیز با ترکیب معینی از مس (۰.۴٪) و منگنز (۰.۶٪) و سیلیسیم (۰.۳٪) برای ساخت چرخ‌دنده‌هایی که باید آبکاری و سخت گردند، مورد استفاده قرار می‌گیرد. مواد غیر فلزی - گاهی اوقات به سبب آرام و بی‌صدا کار کردن، جنس چرخ‌دنده را از مواد پلاستیکی و یا فیبر انتخاب می‌کنند. معمولاً این چرخ‌دنده برای فشار کم مورد استفاده قرار می‌گیرد.

گاهی به جای عبارت سخت‌کاری از کلمه «آبدهی و یا آبکاری» نیز استفاده می‌شود.

با استفاده از روش‌های جمع‌آوری اطلاعات (کتاب مرجع، اینترنت و ...) در مورد جنس مورد استفاده در چرخ‌دنده‌ها تحقیق انجام دهید و در کلاس ارائه نمایید.

فعالیت  
تحقیقی



شکل ۲۰ تیغه فرز مدولی

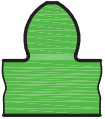

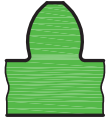
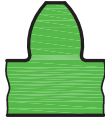


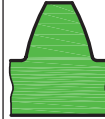

**نحوه انتخاب شماره (NO) تیغه فرز مناسب با توجه به منحنی** تشکیل‌دهنده چرخ‌دنده هرچه تعداد دندانه‌های چرخ‌دنده کمتر باشد انحنای دنده‌ها زیاد است و هر چه تعداد دنده‌ها بیشتر باشد شکل دنده‌ها به حالت دوزنقه نزدیک‌تر می‌شود. بنابراین لازم است که برای تراشیدن چرخ‌دنده‌ای با تعداد دندانه مشخص از تیغه فرز مدولی با شکل دنده مناسب (No یا Nr مناسب) استفاده شود (شکل ۲۰). بر طبق استاندارد برای هر مدول دو سری تیغه فرز پولکی موجود است:

الف) سری هشت‌تایی (۸ تایی)

ب) سری پانزده‌تایی (۱۵ تایی)

برای تراشیدن هر چرخ‌دنده در سری ۸ تایی فقط هشت شکل دندانه موجود ایجاد می‌شود ولی در سری ۱۵ تایی ۱۵ شکل دنده ایجاد می‌شود. بنابراین سری ۱۵ تایی امکان انتخاب شکل دقیق‌تری را برای پروفیل دندانه (مقطع) به ما می‌دهد. ولی تهیه آن از نظر هزینه، گران‌قیمت‌تر از سری ۸ تایی می‌باشد. در جدول زیر (۴) شکل پروفیل دندانه (منحنی بغل دندانه) و تعداد و شماره مربوط به آنها داده شده است.

جدول ۴

سری ۸ تایی تیغه‌فرزهای مدولی								
شماره تیغه فرز	۱	۲	۳	۴	۵	۶	۷	۸
تعداد دنده	۱۲-۱۳	۱۴-۱۶	۱۷-۲۰	۲۱-۲۵	۲۶-۳۴	۳۵-۵۴	۵۵-۱۳۴	۱۳۵-∞
فرم دنده تراشیده شده								

سری ۱۵ تایی تیغه‌فرزهای مدولی								
شماره تیغه فرز	۱	۱/۵	۲	۲/۵	۳	۳/۵	۴	۴/۵
تعداد دنده	۱۲	۱۳	۱۴	۱۵-۱۶	۱۷-۱۸	۱۹-۲۰	۲۱-۲۲	۲۳-۲۵
شماره تیغه فرز	۵	۵/۵	۶	۶/۵	۷	۷/۵	۸	-
تعداد دنده	۲۶-۲۹	۳۰-۳۴	۳۵-۴۱	۴۲-۵۴	۵۵-۷۹	۸۰-۱۳۴	۱۳۵ - ∞	-

جدول ۵ مربوط به مدول‌های میلی‌متری استاندارد

مدول‌هایی استاندارد	
اندازه تغییرات	مدول بر حسب میلی‌متر
۰/۱	۱ - ۰/۹ - ۰/۸ - ۰/۷ - ۰/۶ - ۰/۵ - ۰/۴ - ۰/۳
۰/۲۵	۴ - ۳/۷۵ - ۳/۵ - ۳/۲۵ - ۳ - ۲/۷۵ - ۲/۵ - ۲/۲۵ - ۲ - ۱/۷۵ - ۱/۵ - ۱/۲۵
۰/۵	۷ - ۶/۵ - ۶ - ۵/۵ - ۵ - ۴/۵
۱	۱۶ - ۱۵ - ۱۴ - ۱۳ - ۱۲ - ۱۱ - ۱۰ - ۹ - ۸
۲	۲۴ - ۲۲ - ۲۰ - ۱۸
۳	۴۵ - ۴۲ - ۳۹ - ۳۶ - ۳۳ - ۳۰ - ۲۷
۵	۷۵ - ۷۰ - ۶۵ - ۶۰ - ۵۵ - ۵۰





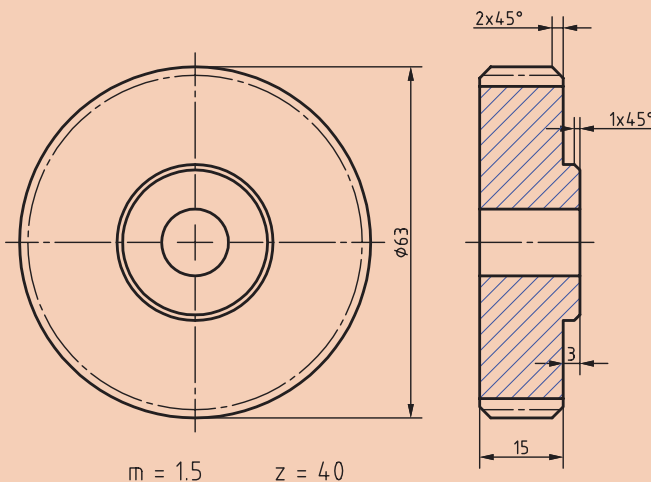
۱۴۰	۱۷	۶۴	۳۵	تعداد دندانه
۳	۴	۱/۵	۲	مدول
.....	.....	.....	.....	شماره تیغه فرز No

■ حرکت الکتروموتوری که در هر دقیقه  $1200^\circ$  دور می‌گردد به وسیله دو چرخ دنده ساده به محور متحرکی که دارای  $240^\circ$  دور در دقیقه می‌چرخد، منتقل می‌شود. در صورتی که فاصله بین دو محور  $a = 300 \text{ mm}$  و مدول چرخ دنده‌ها  $m = 2/5 \text{ mm}$  و نسبت دستگاه تقسیم  $1:40 = I$  باشد حساب کنید:

(الف) تعداد دندانه - قطر دایره تقسیم - قطر خارجی - پهنای چرخ دنده - ارتفاع کل دنده و شماره تیغه فرز را  
(ب) مقدار گردش دسته دستگاه تقسیم را برای هر یک از چرخ دنده‌ها



## روند نمای انجام کار

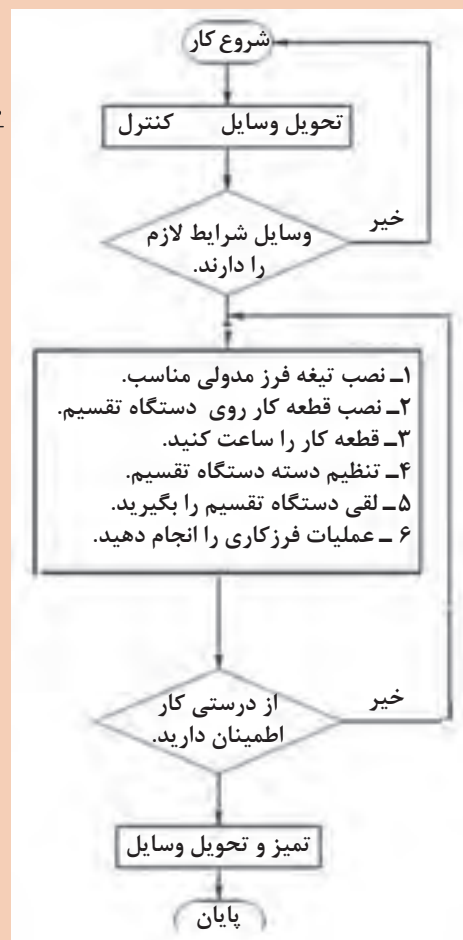


## وسایل مورد نیاز

- ۱ قطعه خام
- ۲ دستگاه فرز افقی
- ۳ تیغه فرز مدولی
- ۴ ساعت اندازه گیری
- ۵ آچار تخت مناسب
- ۶ کولیس ورنیه

## مواد اولیه

گرده فولاد St ۳۷ به ابعاد  $70 \times 20 \text{ mm}$   
تولرانس: ISO ۲۷۶۸ - f توضیح:



به تشخیص هنرآموز محترم جنس چرخ‌دنده و مدول قابل تغییر است.

## مراحل تراش چرخ‌دنده ساده

مراحل تراش چرخ‌دنده ساده	
$d_a = m(z+2)$ $d_a = 1/5 \times (40+2) = 63 \text{ mm}$	<b>۱</b> قطر تراش را محاسبه کنید.
	<b>۲</b> قطعه را سوراخ‌کاری کرده و روی دُرَن سوار کنید. <b>۳</b> قطعه کار را تراش داده تا به قطر محاسبه شده برسد.
	<b>۴</b> با توجه به مقدار گردش دسته دستگاه تقسیم، صفحه سوراخ‌دار مناسب را انتخاب و روی دستگاه نصب نمایید. <b>۵</b> قیچی دستگاه تقسیم را تنظیم کنید.
	<b>۶</b> با توجه به تعداد دندانه و مدول مورد نیاز، تیغه فرز را انتخاب کرده و روی محور سوار کنید.
	<b>۷</b> تیغه فرز را با نوک نیم مرگک تنظیم کرده و حرکت عرضی میز را قفل نمایید.
	<b>۸</b> با رعایت نکات ایمنی دستگاه را روشن کرده و تیغه فرز را به کار نزدیک کنید.

۹ تعداد دوران و سرعت پیشروی را با توجه به شرایط کارگاهی محاسبه و تنظیم نمایید.

$$n = \frac{v \times 1000}{d \times \pi}$$

۱۰ متناسب با جنس قطعه کار، عمق براده مناسب برای هر مرحله براده‌برداری را انتخاب نمایید.

تیغه فرز را به طور صحیح با قطعه کار مماس کنید (با استفاده از چسب کاغذی و یا نوار کاغذ نازک)

۱۱ جهت گردش تیغه فرز را کنترل کرده و در صورت لزوم جهت آن را عوض کنید.

۱۲ به آرامی شروع به براده‌برداری کرده تا عمق دندانه تکمیل گردد.

۱۳ بعد از اتمام شیار و خارج شدن تیغه فرز از داخل دنده، دسته دستگاه تقسیم را به اندازه لازم دوران دهید.

$$n_k = \frac{i}{t} = \frac{40}{40} = 1$$

۱۴ عملیات را تا پایان فرزکاری دنده‌ها و با دقت تکرار کنید.

در اجرای عملیات فرزکاری دقت گردد تا حتی‌الامکان از اشتباهات و ایجاد هزینه جلوگیری گردد.

۱۵ دستگاه فرز را خاموش کرده و چرخ‌دنده را از روی دستگاه باز نمایید.

۱۶ دستگاه فرز و ابزار را تمیز کرده و به انبار کارگاه تحویل دهید.

۱۷ براده‌ها و ضایعات را تفکیک کرده و در محل پیش‌بینی شده قرار دهید.

از وسایل سالم استفاده کنید و در برابر اشتباهات احتمالی مسئولیت پذیر باشید



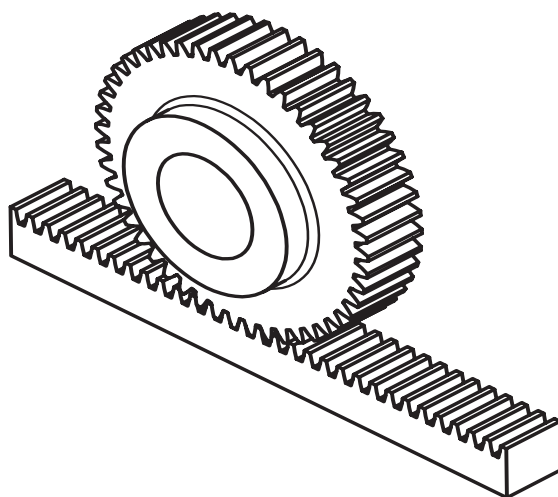
- ۱ قبل از شروع به کار جهت گردش درست تیغه فرز را مد نظر قرار داده و کنترل نمایید.
- ۲ تعداد دوران و سرعت پیشروی را مناسب انتخاب کنید.
- ۳ از مایع خنک کاری استفاده نمایید.
- ۴ با توجه به اینکه محور دستگاه تقسیم دارای لقی است، قبل از شروع به کار لقی آن را بگیرید.
- ۵ اگر به اشتباه دسته بیش از اندازه چرخانده شد باید در موقع برگرداندن دسته، مقدار لقی دستگاه لحاظ شود.



- ۱ از لباس و کفش و عینک ایمنی استفاده کنید.
- ۲ در هنگام روشن بودن دستگاه به هیچ وجه اقدام به کنترل و یا اندازه گیری چرخ دنده نکنید.
- ۳ قبل از شروع به کار تیغه فرز را به اندازه کافی از قطعه کار دور نمایید.

## دنده شانه‌ای

از این نوع دنده‌ها برای تبدیل حرکت دورانی به حرکت خطی و یا بالعکس استفاده می‌گردد، مانند حرکت سوپرت طولی ماشین تراش یا حرکت عمودی میز ماشین مته ستونی.



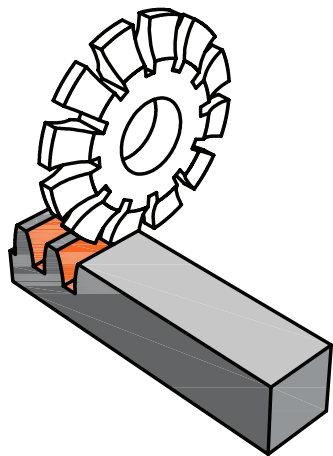
شکل ۲۱

دنده شانه معمولاً با یک چرخ دنده ساده و یا چرخ دنده مارپیچ درگیر می‌شود. برای ساخت این نوع دنده معمولاً از یک قطعه آهن و یا فولاد مکعب مستطیل (شمش) استفاده می‌گردد. البته دنده شانه‌ای را روی استوانه نیز می‌توان ایجاد کرد.

محاسبات مربوط به دنده شانه‌ای مانند چرخ دنده معمولی است با این تفاوت که قطر را بی‌نهایت در نظر

می‌گیریم، بنابراین در سیستم متریک شماره تیغه فرز برای تراشیدن آنها در سری ۸ تایی شماره ۸ و در سری ۱۵ تایی شماره ۱۵ انتخاب می‌شود و البته در سیستم اینچی برعکس سیستم متریک شماره یک را در نظر می‌گیریم.

### طریقه تراشیدن دنده شانه‌ای



شکل ۲۲

برای تراشیدن دنده شانه‌ای معمولاً به روش زیر عمل می‌کنند: ابتدا شمش مورد نظر را که قبلاً اندازه‌های آن طبق نقشه آماده شده است را بین دو فک گیره قرار داده و گیره را به همراه قطعه کار، طوری روی میز دستگاه فرز افقی قرار می‌دهیم که شمش از جهت طولی موازی با محور فرز باشد. آنگاه تیغه فرز مدولی مناسب را انتخاب کرده و روی محور ماشین فرز افقی سوار می‌کنیم. سپس گام دنده محاسبه می‌شود. برای تنظیم فاصله تقسیم (گام) پس از تراشیدن هر دندان از یکی از دو روش زیر می‌توان استفاده کرد:

**الف)** با استفاده از حلقه تنظیم پیچ هادی میز دستگاه: در این روش پس از تراشیدن اولین دنده میز را به اندازه یک گام چرخ دنده جابه‌جا کرده و دنده بعدی تراشیده می‌شود. این عمل تا اتمام دنده شانه‌ای ادامه می‌یابد. در موقع جابه‌جایی میز، لقی پیچ دستگاه را در نظر بگیرید.

**ب)** با استفاده از دستگاه تقسیم: در این موارد از دستگاه تقسیم به این ترتیب استفاده می‌کنیم که، محور کار دستگاه تقسیم (محور سه نظام) را به وسیله چرخ دنده‌هایی با نسبت معین به پیچ هادی میز ماشین متصل می‌کنیم و بدین ترتیب با چرخاندن دسته دستگاه تقسیم حرکت از محور کار دستگاه تقسیم و چرخ دنده‌های تعویضی به پیچ هادی میز دستگاه فرز می‌رسد و میز را در جهت طولی حرکت می‌دهد. در دستگاه‌های تقسیم که نسبت آنها  $I=40:1$  باشد با گردش یک دوره کامل دسته دستگاه تقسیم محور کار دستگاه تقسیم  $\frac{1}{40}$  دور خواهد گشت و اگر نسبت چرخ دنده‌های تعویضی  $i_p=1:1$  باشد پیچ هادی میز ماشین نیز  $\frac{1}{40}$  دور می‌گردد و اگر گام میله هادی میز ماشین  $p_t=4\text{mm}$  باشد به ازای یک دور کامل دسته تقسیم، میز به اندازه  $\frac{1}{40} \times 4=0.1$  می‌گردد و حرکت خواهد کرد.

به طور کلی برحسب اینکه گام دنده شانه‌ای چه اندازه باشد مقدار گردش دسته تقسیم از رابطه زیر محاسبه می‌گردد:

$$n_k = \frac{i \times i_p \times p}{p_t}$$

$n_k$  = مقدار گردش دسته دستگاه تقسیم برای مدرج کردن هر فاصله

$i$  = نسبت بین حلزون و چرخ حلزون

$i_p$  = نسبت چرخ دنده‌های تعویضی بین محور کار دستگاه تقسیم و محور پیچ هادی میز ماشین فرز

$p$  = فواصل تقسیمات برحسب میلی‌متر یا اینچ

$p_t =$  گام پیچ میز ماشین بر حسب میلی متر و یا اینچ

۲- تراشیدن دنده شانه‌ای به وسیله ماشین‌های صفحه تراش و یا کله زنی امکان پذیر است. در این حالت از رنده دوزنقه با زاویه  $40^\circ$  درجه استفاده می شود.

جدول ۶- روابط چرخ دنده شانه‌ای

	گام	$p = m \times \pi$
	ارتفاع دنده	$h = h_a + h_f = m + 1/167 m = 2/167 m$
	پهنای دنده	$b \approx 10 m$
	ضخامت دنده	$s = \frac{p}{2}$
	شماره تیغه فرز	در سری ۱۵ تا ۱۵ NO = ۸ در سری ۸ تا ۸ NO =
	زاویه تیغه فرز	$40^\circ$

- ۱ محاسبات مربوط به چرخ دنده شانه مانند چرخ دنده ساده می باشد.
- ۲ شماره تیغه فرز مناسب برای تراش دنده شانه در سری ۸ تا ۸ شماره ۸ و در سری ۱۵ تا ۱۵ شماره ۱۵ می باشد.

توجه



#### مثال ۱

دنده شانه‌ای با مدول  $m = 3 \text{ mm}$  با ماشین فرزی که گام پیچ هادی آن  $P_t = 6 \text{ mm}$  است به کمک فرز مدولی تراشیده خواهد شد تعیین کنید:

(الف) گام - ارتفاع سردنده - ارتفاع پای دنده - ارتفاع دنده - پهنای دنده و شماره تیغه فرز را.  
 (ب) مقدار گردش دسته دستگاه تقسیم را اگر نسبت آن  $i = 40:1$  بوده و از چرخ دنده‌های تعویضی با نسبت  $i_p = 1:2$  استفاده گردد.

$$p = m \times \pi = 3 \times 3/14 = 9/42 \text{ mm}$$

$$h_a = m = 3 \text{ mm}$$

$$h_f = 1/167 m = 1/167 \times 3 = 3/5 \text{ mm}$$

$$h = h_a + h_f = 3 + 3/5 = 6/5 \text{ mm}$$

$$b = 10 \times m = 10 \times 3 = 30 \text{ mm}$$

$$NO = 8$$

$$n_k = \frac{i \times i_p \times p}{p_t} = \frac{40 \times \frac{1}{2} \times 9/42}{6} = 31/4 = 31 \frac{4}{10} = 31 \frac{8}{20}$$

یعنی برای تراشیدن هر شیار دنده لازم است که دسته دستگاه تقسیم را به اندازه ۳۱ دور کامل و ۸ فاصله از صفحه سوراخ دار ۲۰ سوراخه بچرخانیم. چون در شمردن ۳۱ دور احتمال اشتباه وجود دارد در این قبیل موارد از دستگاه تقسیم مخصوصی که همراه بعضی از دستگاه‌های فرز موجود است استفاده می‌شود. مکانیزم داخلی این دستگاه به گونه‌ای است که یا دارای نسبت  $i=1:1$  بوده و یا به ترتیبی است که مستقیماً به پیچ هادی میز ماشین فرز متصل می‌شود که در هر دو صورت محاسبه به شرح زیر انجام می‌شود:  $n_k = \frac{p}{p_t}$

اکنون مسئله نمونه حل شده بالا را به شرط داشتن دستگاه تقسیم مخصوص حل می‌کنیم: (توجه داشته باشید در این جا به جای عدد  $\pi$  از معادل آن یعنی  $\frac{22}{7}$  استفاده کردیم)

$$p = m \times \pi = 3 \times \frac{22}{7} = \frac{66}{7} \text{ mm}$$

$$n_k = \frac{p}{p_t} = \frac{\frac{66}{7}}{6} = \frac{66}{7 \times 6} = \frac{11}{7} = 1 \frac{4}{7} = 1 \frac{12}{21}$$

یعنی برای هر تقسیم کافی است دسته تقسیم را یک دور کامل و روی دایره سوراخ دار ۲۱ سوراخه به اندازه ۱۲ فاصله جابه‌جا کنیم.

برای تراشیدن دنده شانه‌ای که مدول آن ۵ mm است توسط ماشین فرزی به کمک فرز انگشتی مدولی محاسبات زیر را انجام دهید:

(الف) گام دنده - ارتفاع کل دنده - شماره تیغه فرز مدولی.

(ب) اگر برای تغییر مکان دقیق میز ماشین فرز از دستگاه تقسیم با نسبت  $I=40:1$  استفاده شود مقدار گردش دسته دستگاه تقسیم را حساب کنید در صورتی که برای انتقال حرکت از محور کار به محور میله هادی میز ماشین فرز، از چرخ دنده‌هایی با نسبت  $i_p=1:1$  استفاده شود و گام پیچ هادی میز ماشین  $p_t=6 \text{ mm}$  باشد.

(ج) اگر برای تقسیم دنده شانه‌ای، دستگاه تقسیم با نسبت  $i=1:1$  در اختیار باشد، مقدار گردش دسته تقسیم چقدر خواهد بود.

پرسش



فعالیت کارگاهی



تراش دنده شانه‌ای ساده با مدول ۵ mm (مطابق با فعالیت کارگاهی ۱)  
۱- روند نمای تراش دنده شانه‌ای را رسم کنید و محاسبات لازم به آن را انجام دهید.  
مراحل انجام کار را یادداشت کرده و سپس نسبت به تراش دنده شانه اقدام کنید.

مواد لازم

۱ شمش ۳۷ St و یا آلومینیوم به ابعاد  $100 \times 20 \times 20 \text{ mm}$

۲ تیغه فرز مدولی

۳ گیره

۴ آچار تخت مناسب

۵ عینک و لباس ایمنی و کفش ایمنی

هنرآموزان محترم با توجه به شرایط می‌توانند پارامترهای نقشه را تغییر دهند. رعایت نکات ایمنی و حفاظتی در تمام مراحل کار الزامی است

## کنترل چرخ‌دنده

برای کنترل چرخ‌دنده‌ها روش‌های مختلفی مورد استفاده قرار می‌گیرد که عبارت‌اند از:

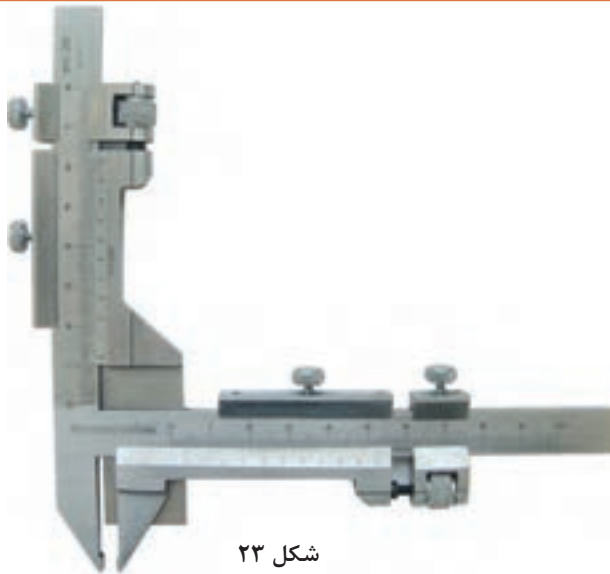
۱ استفاده از کولیس چرخ‌دنده

۲ استفاده از ریزسنج (میکرومتر) فک بشقابی

۳ استفاده از میله‌های استاندارد

### کولیس چرخ‌دنده:

این نوع کولیس دارای یک فک ثابت و دو فک متحرک مطابق شکل می‌باشد (شکل ۲۳).



شکل ۲۳

از فک متحرک افقی برای کنترل وتر ضخامت دنده ( $s'$ ) و از فک متحرک عمودی برای تنظیم عمق کولیس ( $q$ ) استفاده می‌شود. شکل (۲۴)

### علائم اختصاری:

$q$  = عمق اندازه‌گیری بر حسب میلی‌متر  
 $s'$  = وتر ضخامت دنده بر حسب میلی‌متر

$\delta$  = زاویه گام بر حسب درجه

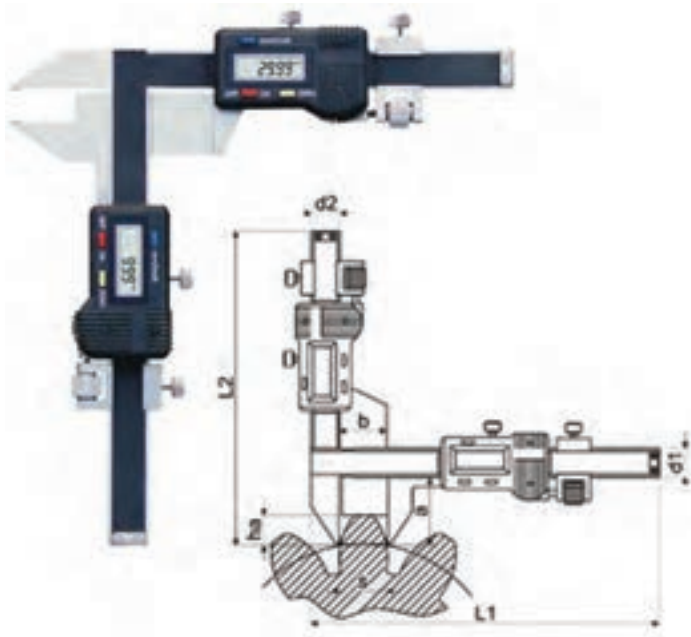
$\theta = \frac{1}{4}$  زاویه گام بر حسب درجه

$d_o$  = قطر دایره گام چرخ‌دنده بر حسب میلی‌متر

میلی‌متر

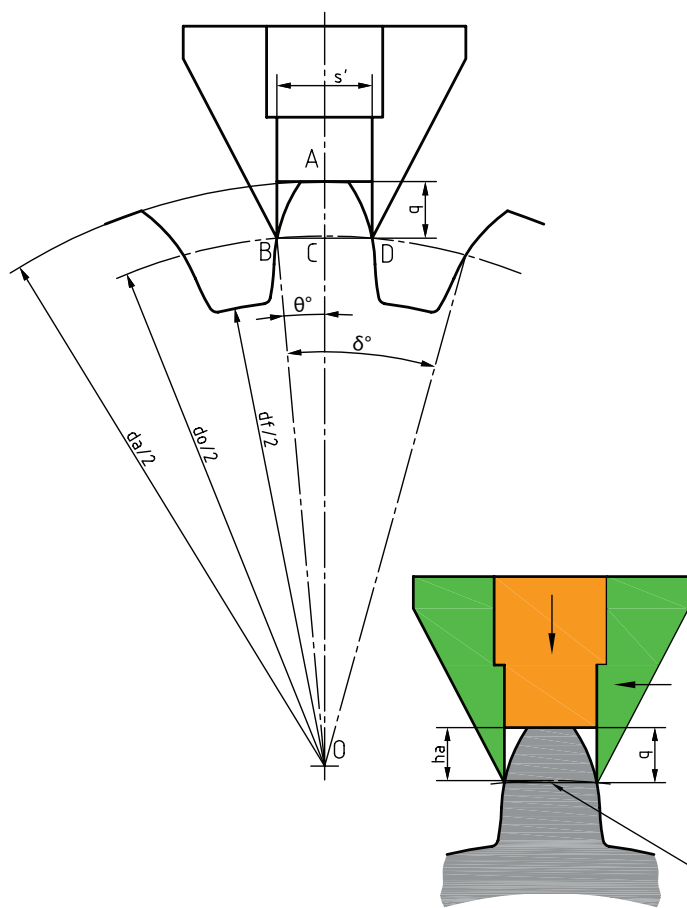
$d_a$  = قطر خارجی چرخ‌دنده بر حسب میلی‌متر

میلی‌متر



شکل ۲۴





وتر ضخامت دنده

شکل ۲۵

$m$  = مدول چرخ دنده بر حسب میلی متر  
 $Z$  یا  $N$  = تعداد دنده چرخ دنده  
 در این روش پس از تنظیم عمق اندازه گیری، آن را روی یکی از دنده های چرخ دنده قرار می دهیم و فک افقی را به بغل دنده نزدیک می کنیم و ضخامت دنده را از روی کولیس خوانده و آن را با مقدار محاسبه شده مقایسه می کنیم و در نتیجه درستی آن چرخ دنده را کنترل می کنیم (شکل ۲۵).

$$\theta = \frac{9^\circ}{Z} \quad (1)$$

$$q = m \left( 1 + z \frac{1 - \cos \theta}{2} \right) \quad (2)$$

$$S' = m \times z \times \sin \theta \quad (3)$$

برای سهولت کار در کارگاه مقادیر  $q$  و  $S'$  برای مدول ۱ میلی متر و تعداد دندانه های مختلف در جدول (۷) داده شده و برای مدول های بزرگ تر و یا کوچک تر از ۱ میلی متر، عدد حاصل از جدول را در مدول چرخ دنده مورد نظر ضرب می کنیم.

## مثال ۲

برای کنترل چرخ دنده ای که تعداد دنده آن  $Z = 25$  و  $m = 2$  mm می باشد، اندازه عمق تنظیم وسیله اندازه گیر ( $q$ ) و وتر ضخامت دنده ( $S'$ ) را حساب کنید و آن را با مقادیر به دست آمده از جدول شماره ۷ مقایسه کنید.

$$\theta = \frac{9^\circ}{Z} = \frac{9^\circ}{25} = 3/6^\circ$$

$$\sin 3/6^\circ = 0/0628 \quad \cos 3/6^\circ = 0/9980$$

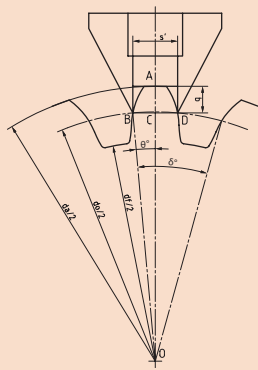
$$q = m \left( 1 + z \frac{1 - \cos \theta}{2} \right) = 2 \left( 1 + 25 \frac{1 - 0/9980}{2} \right) = 2/05 \text{ mm}$$

$$S' = m \times z \times \sin \theta = 2 \times 25 \times 0/0628 = 3/14 \text{ mm}$$



چرخ‌دنده‌ای با مدول  $m=1/5\text{mm}$  و تعداد دنده  $Z=40$  را با کولیس چرخ‌دنده کنترل کرده و با مقادیر به دست آمده از جدول ۷ نیز مقایسه کنید.

جدول ۷- مقادیر  $q$  و  $S'$  جهت کنترل چرخ‌دنده



$$q = m \left( 1 + z \frac{1 - \cos \theta}{2} \right)$$

$$S' = m \cdot Z \cdot \sin \theta$$

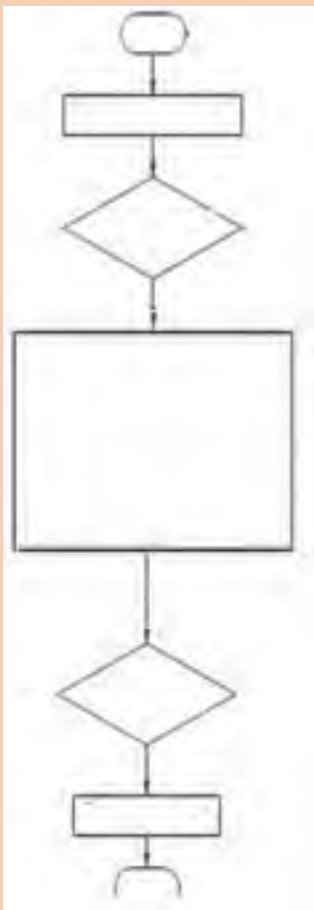
$m$  = مدول بر حسب میلی‌متر

$Z$  = تعداد دندانه

مدول  $1 =$  میلی‌متر

$$\theta = \frac{90^\circ}{Z}$$

Z	q	S'	Z	q	S'
10	1/06155	1/5643	30	1/0206	1/5700
11	1/05599	1/5654	32	1/0192	1/5701
12	1/05136	1/5663	34	1/0182	1/5702
13	1/04739	1/5669	35	1/0176	1/5702
14	1/04410	1/5674	36	1/0171	1/5703
15	1/04110	1/5679	38	1/0162	1/5703
16	1/03856	1/5682	40	1/0154	1/5704
17	1/03630	1/5685	42	1/0146	1/5704
18	1/03429	1/5688	44	1/0141	1/5704
19	1/03249	1/5690	45	1/0137	1/5704
20	1/0308	1/5692	46	1/0134	1/5705
21	1/0293	1/5693	48	1/0128	1/5706
22	1/0281	1/5694	50	1/0123	1/5707
23	1/0271	1/5695	55	1/0112	1/5707
24	1/0262	1/5696	60	1/01029	1/5708
25	1/0254	1/5697	70	1/0088	1/5708
26	1/0247	1/5697	80	1/0077	1/5708
27	1/0241	1/5698	97	1/0064	1/5708
28	1/0236	1/5699	127	1/0049	1/5708
29	1/0232	1/5700	135	1/0045	1/5708
			00	1/0000	1/5708



**نحوه کار با کولیس چرخ دنده**  
روند نمای اجرای فعالیت را کامل کنید.

**وسایل لازم**

- ۱ کولیس چرخ دنده
- ۲ چرخ دنده

فعالیت  
کارگاهی



نکات ایمنی



- ۱ با توجه به حساسیت کولیس در نگهداری آن کوشا باشید.
- ۲ در پایان کار آن را تمیز کرده و در جعبه قرار دهید.

چرخ دنده تراشیده شده در فعالیت قبلی را به کمک کولیس چرخ دنده کنترل نمایید.

## ارزشیابی هنر جو در واحد یادگیری: چرخ دنده تراشی

### نقشه کار: چرخ دنده تراشی

تراشیدن چرخ دنده ساده مطابق نقشه و جنس قطعه از آلومینیوم و هر دو پولی خام به قطر ۱۱۲ خواهند بود.

**شاخص عملکرد:** ۱- تولرانس ابعادی براساس استاندارد

ISO ۲۷۶۸-f ۲- پرداخت سطح  $Ra = 1/6$

### شرایط انجام کار:

۱- انجام کار در محیط کارگاه

۲- نور یکنواخت با شدت ۴۰۰ لوکس

۳- تهویه استاندارد و دمای  $20 \pm 3^\circ C$

۴- ابزارآلات و تجهیزات استاندارد و آماده به کار

۵- وسایل ایمنی استاندارد

۶- زمان ۸ ساعت

**مواد مصرفی:** جنس قطعه از آلومینیوم و هر دو پولی خام به قطر

۱۱۲ میلی متر

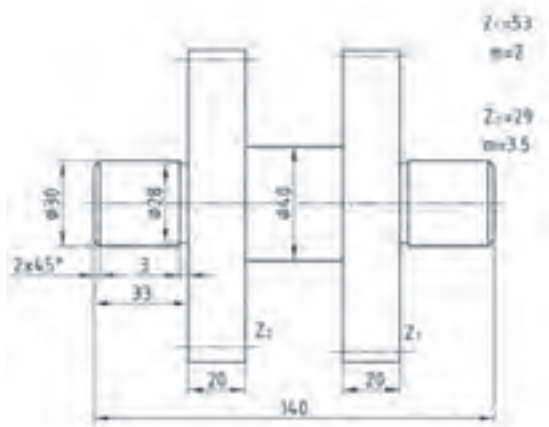
**ابزار و تجهیزات:** ماشین فرز اونیورسال با متعلقات - دستگاه

تقسیم با متعلقات ساعت اندازه گیری - کولیس ۰/۰۵ - آچار

تخت - کولیس چرخ دنده برس مویی - تیغه فرز مدولی - وسایل

روغن کاری - پیچ گوشتی - زیرپایی

- نمونه و نقشه کار:



### معیار شایستگی:

ردیف	مرحله کار	حداقل نمره قبولی از ۳	نمره هنر جو
۱	بررسی قطعه کار اولیه	۱	
۲	آماده سازی دستگاه	۱	
۳	آماده سازی و بستن ابزار	۱	
۴	بستن قطعه کار	۲	
۵	فرز کاری چرخ دنده ساده	۲	
	<b>شایستگی هایی غیر فنی، ایمنی، بهداشت، توجهات زیست محیطی و نگرش:</b>		
	۱- مسئولیت پذیری	۲	
	۲- مدیریت مواد و تجهیزات		
	۳- استفاده از لباس کار و کفش ایمنی و عینک محافظ		
	۴- تمیز کردن وسایل و محیط کار		
	۵- پایبندی به الزامات نقشه		
	میانگین نمرات *		

\* حداقل میانگین نمرات هنر جو برای قبولی و کسب شایستگی، ۲ می باشد.