

پودمان ۲

فرزکاری سطوح شیب‌دار



## واحد یادگیری فرز کاری سطوح شیب‌دار

### استاندارد عملکرد

فرز کاری سطوح شیب‌دار مطابق نقشه

### پیش‌نیاز

نقشه خوانی  
کار با ابزارهای اندازه‌گیری  
فرز کاری سطوح تخت

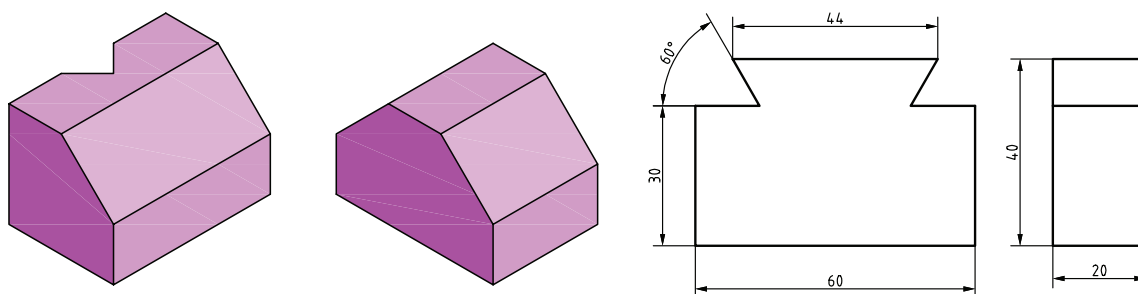
## سطوح شیب دار

### مقدمه

گسترده‌گی و تنوع کاربرد قطعات با شکل‌های مختلف در مکانیزم‌ها و ماشین‌های صنعتی بسیار زیاد است. آنچه کاربرد این گونه قطعات را ضروری کرده است، جایگاه و نقش آنها بسته به موقعیت قرارگیری در یک مکانیزم یا یک ماشین است. استفاده از سطوح شیب‌دار در راهنمای جناغی، دم‌چلچله، خارها و گوه‌های انطباقی و... اهمیت کاربرد اینگونه قطعات را در ماشین‌های ابزار نشان می‌دهند.

به قطعات نشان داده شده دقت کنید. با توجه به آنچه که تاکنون آموخته‌اید برای ماشین‌کاری سطوح این قطعات چه روشی مناسب می‌باشد؟ (شکل ۱)

پرسش



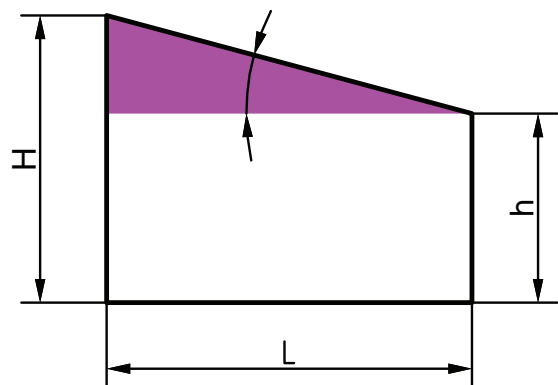
شکل ۱- قطعات با سطوح شیب‌دار

### سطح شیب‌دار

سطح شیب‌دار سطحی است که نسبت به سطوح دیگر قطعه، حالت موازی و عمود نداشته باشد. تولید سطوح شیب‌دار با تنظیم قطعه‌کار یا ابزار، روی دستگاه فرز امکان‌پذیر است. با توجه به نوع ماشین فرز و قابلیت‌های آن و تجهیزات و ابزارهایی که در اختیار داریم، می‌توان سطوح شیب‌دار را ماشین‌کاری کرد.

فعالیت

به ماشین‌های ابزار کارگاه خود دقت کنید و چهار نمونه از کاربرد سطوح شیب‌دار در آنها را بنویسید.



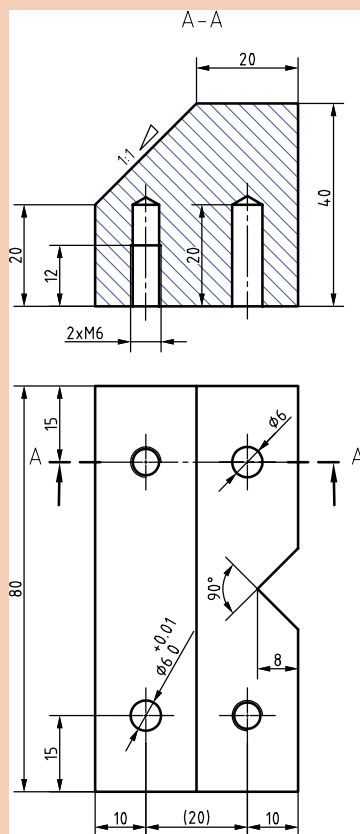
شکل ۲- شیب

شیب: اختلاف ارتفاع یکنواخت قطعه در طول معینی از آن قطعه را شیب می‌گویند.

$$\text{شیب} = \frac{\text{اختلاف ارتفاع}}{\text{طول}} = \frac{H-h}{L}$$

با توجه به شکل ۲ و طبق تعریف نسبت‌های مثلثاتی در ریاضی:  $\tan \alpha = \text{شیب}$

توجه



مقدار شیب در نمای روبه‌روی داده شده از قطعه شماره ۲ برابر است با:

$$\text{شیب قطعه} = \frac{H-h}{L} = \frac{40-20}{20} = 1:1$$

شیب ۱:۱ یعنی در هر ۱ میلی‌متر از طول قاعده، ارتفاع به اندازه ۱ میلی‌متر تغییر می‌کند. اگر شیب ۱:۸ باشد یعنی در هر ۸ میلی‌متر طول قاعده، ۱ میلی‌متر اختلاف ارتفاع وجود دارد.

مثال

مقدار زاویه شیب در قطعه شماره ۲ را محاسبه کنید.

با توجه به اینکه:  $\tan \alpha = \text{شیب}$

شکل ۲- قطعه شماره ۲

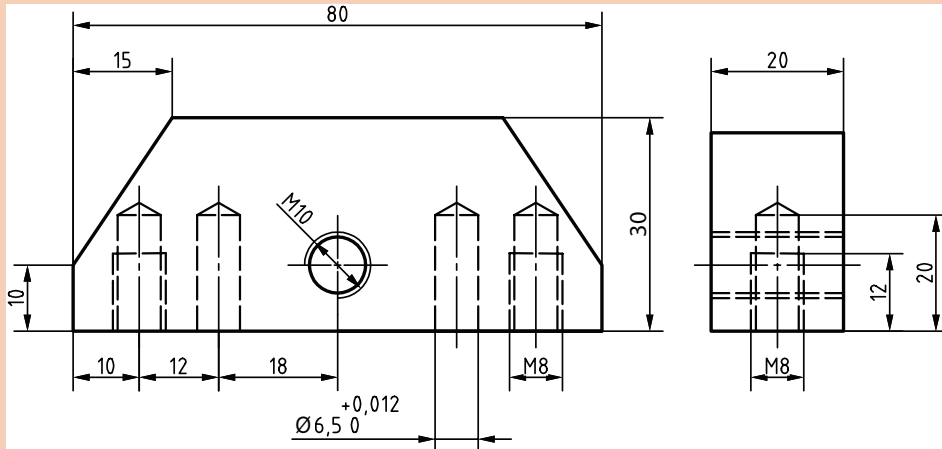
$$\tan \alpha = \text{شیب} = 1 \rightarrow \tan \alpha = 1 \rightarrow \alpha \xrightarrow{\text{از جدول مثلثاتی}} 45^\circ \text{ و } 60' = 45^\circ$$

روش به‌دست آوردن زاویه از جدول مثلثاتی در زیر آمده است.

درجه	روابط مثلثاتی							درجه
	تائزات 0°..... 45° دقیقه							
	0	10	20	30	40	50	60	
40	0.8391	0.8441	0.8491	0.8541	0.8591	0.8642	0.8693	49
41	0.8693	0.8744	0.8796	0.8847	0.8899	0.8952	0.9004	48
42	0.9004	0.9057	0.9110	0.9163	0.9217	0.9271	0.9325	47
43	0.9325	0.9380	0.9435	0.9490	0.9545	0.9601	0.9657	46
44	0.9657	0.9713	0.9770	0.9827	0.9884	0.9942	1.0000	45
	60	50	40	30	20	10	0	
	دقیقه							
	تائزات 45°..... 90°							

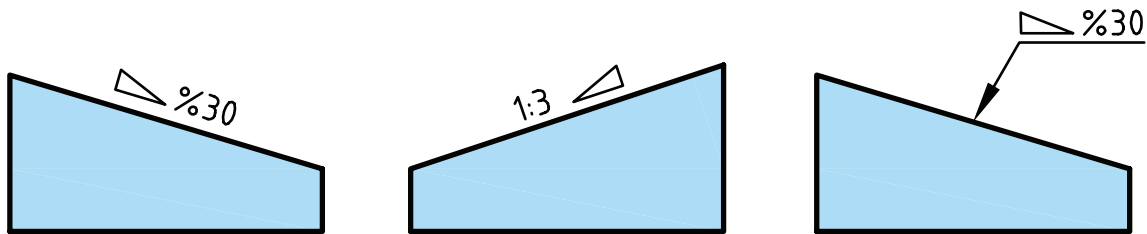


زاویه شیب در قطعه نشان داده شده را محاسبه کنید. (شکل ۴)



شکل ۴- قطعه شماره ۴

نمایش شیب در نقشه: برای نشان دادن شیب، بسته به جهت شیب از نماد  $\nabla$  یا  $\triangleleft$  استفاده می‌شود. این نماد قبل از درج مقدار ابعادی شیب که به صورت درصد یا نسبت است قرار می‌گیرد. نماد شیب روی سطح مورد نظر با جهت شیب مطابقت دارد. نمایش شیب در نقشه‌ها به صورت زیر است. (شکل ۵)

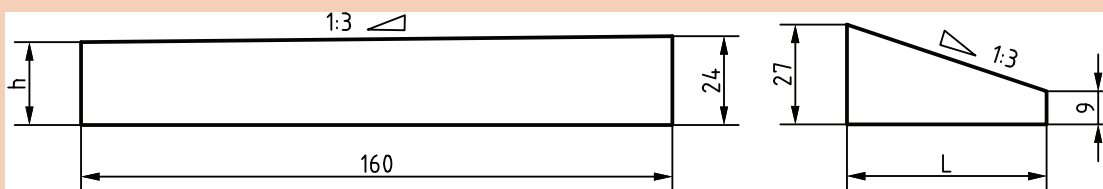


شکل ۵- نمایش شیب در نقشه‌ها

شیب اگر به صورت درصد روی قطعه‌ای مشخص شود، مثلاً شیب ۳۰٪ مفهوم آن این است که به ازای هر ۱۰۰ واحد طول، ۳۰ واحد اختلاف ارتفاع وجود دارد.



در گوه‌های مطابق شکل‌های زیر، مقدار  $L$  و  $h$  را حساب کنید.



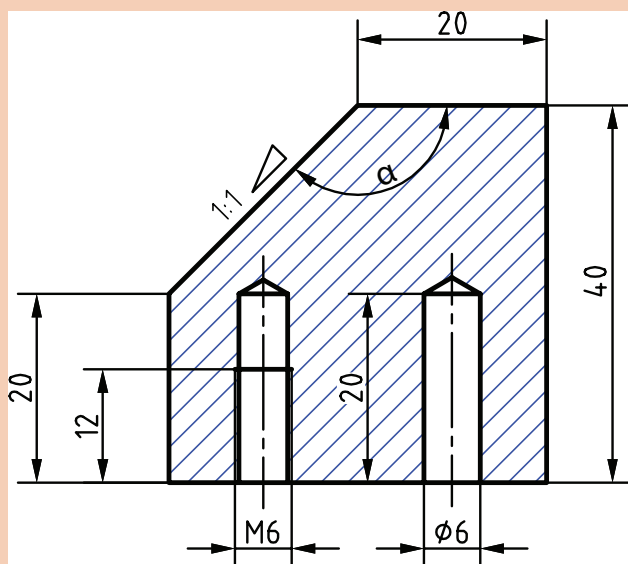
شکل ۶

## اندازه‌گیری زوایای سطوح شیب‌دار

پرسش

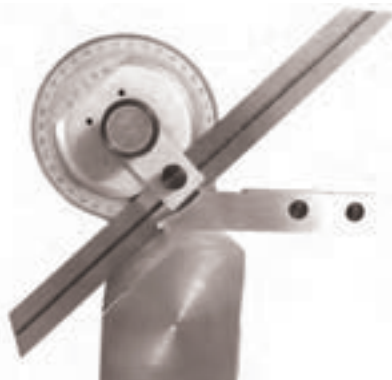


ابزار اندازه‌گیری مناسب برای زاویه  $\alpha$  در قطعه مطابق شکل ۷ چیست؟



شکل ۷- نمای روبه‌رو قطعه ۲

زاویه‌سنج‌ها جزء وسایل اندازه‌گیری هستند، که می‌توان عمل اندازه‌گیری و کنترل را با آنها انجام داد. بسته به نوع و دقت اندازه‌گیری، می‌توان از زاویه‌سنج‌های ساده یا اونیورسال استفاده کرد.



زاویه‌سنج اونیورسال قابلیت تفکیک ۵ دقیقه



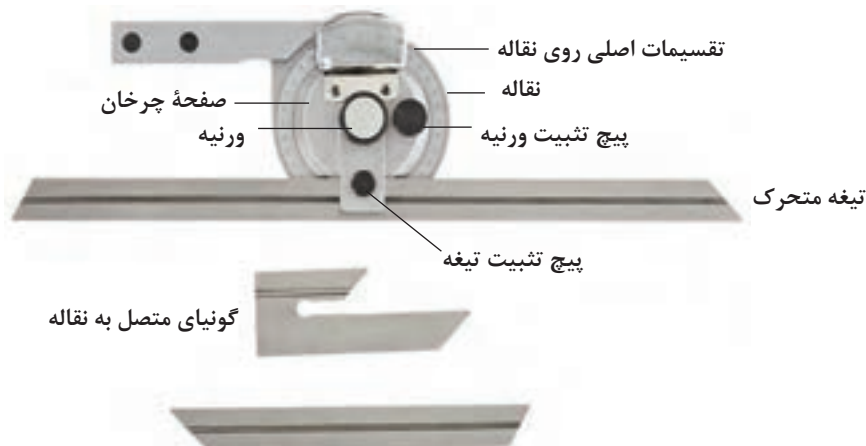
زاویه‌سنج ساده قابلیت تفکیک ۱ درجه

شکل ۸- زاویه‌سنج ساده و اونیورسال

در سال گذشته با زاویه‌سنج ساده و نحوه استفاده آن آشنا شدید. حال به شرح زاویه‌سنج اونیورسال که دارای دامنه و دقت اندازه‌گیری بیشتری نسبت به نوع ساده است می‌پردازیم.

### زاویه‌سنج اونیورسال

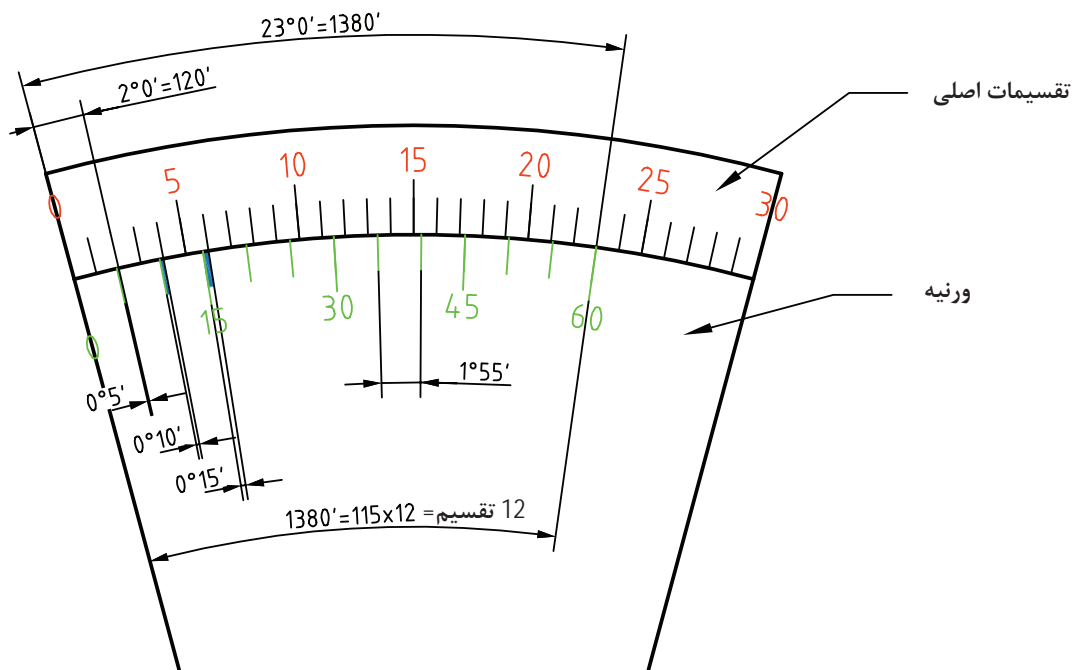
این زاویه‌سنج برای کنترل و اندازه‌گیری زوایای داخلی و خارجی قطعات با دامنه کاری متنوع تا دقت ۵ دقیقه به کار می‌رود. و دارای ساختمانی مطابق شکل زیر است.



شکل ۹- اجزای زاویه‌سنج اونیورسال

### دقت زاویه‌سنج

با توجه به شکل ۱۰ در روی ورنیه این نوع زاویه‌سنج ۲۳ درجه از تقسیمات اصلی نقاله به ۱۲ قسمت تقسیم شده است. در نتیجه زاویه هریک از تقسیمات  $\frac{23 \times 60'}{12} = 115'$  می‌باشد که اختلاف آن با ۲ درجه از نقاله برابر است با  $120' - 115' = 5'$  در نتیجه دقت زاویه‌سنج ۵ دقیقه می‌باشد.



شکل ۱۰- تقسیم بندی ورنیه زاویه‌سنج اونیورسال

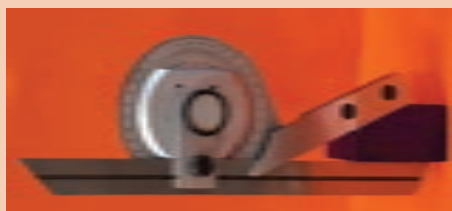
خواندن زاویه‌سنج‌ها شباهت زیادی به خواندن کولیس‌ها دارد. ابتدا باید ببینیم صفر ورنیه از چه عددی روی تقسیمات اصلی نقاله عبور کرده سپس باید دقت کرد که کدام تقسیم ورنیه مقابل یکی از تقسیمات اصلی نقاله قرار دارد، حال تعداد تقسیمات واقع بین خط مذکور و صفر ورنیه را شمرده و در ۵ (دقت زاویه‌سنج) ضرب کرده حاصل را با عددی که از روی تقسیمات اصلی نقاله خواندیم جمع می‌کنیم. هنگام خواندن باید دقت کرد که برحسب بسته (حاده) یا باز (منفرجه) بودن زاویه، نقاله و ورنیه زاویه‌سنج هردو در یک جهت (عقربه‌های ساعت یا خلاف عقربه ساعت) خوانده شوند.

توجه



همان طوری که در شکل زیر ملاحظه می‌کنید تقسیمات ورنیه در دو جهت انجام شده، علت کاربرد در اندازه‌گیری زوایای بسته (حاده) و باز (منفرجه) است.

**مثال:** در اندازه‌گیری زاویهٔ قطعهٔ شکل ۱۱، دقت زاویه‌سنج ۵ دقیقه می‌باشد، زاویه‌سنج چه زاویه‌ای را نشان می‌دهد؟



شکل ۱۱- اندازه‌گیری با زاویه‌سنج

در شکل بالا صفر ورنیه از عدد ۲۵ تقسیمات اصلی نقاله گذشته است، خط چهارم سمت راست صفر ورنیه، با خط مقابلش روی نقاله، در یک راستا قرار دارد (منطبق است) پس عدد حاصل برابر است با:

$$۲۵^\circ + (۴ \times ۵') = ۲۵^\circ و ۲۰'$$

پس زاویه‌سنج عدد ۲۵ درجه و ۲۰ دقیقه را نشان می‌دهد.

پرسش



شکل ۱۲ چه زاویه‌ای را نشان می‌دهد؟



شکل ۱۲- اندازه تنظیمی با زاویه‌سنج



پرسش

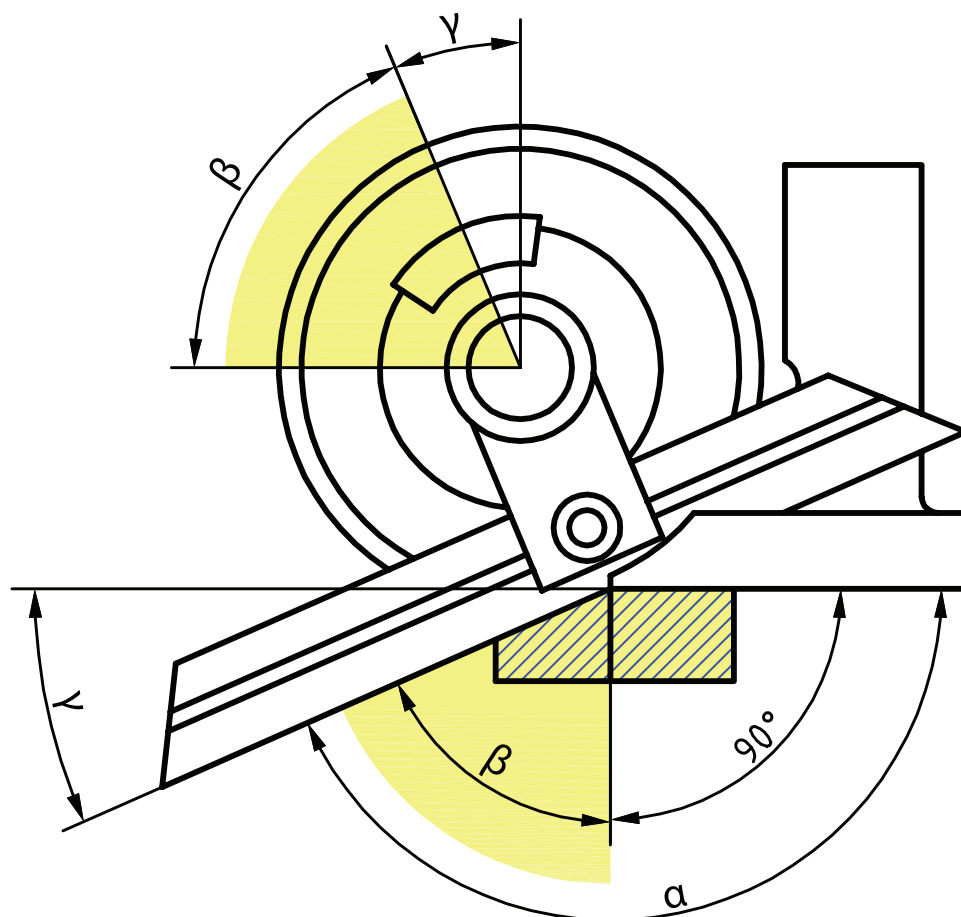


در زاویه سنج با دقت ۵ دقیقه، اگر صفر ورنیه از عدد ۵۲ تقسیمات اصلی نقاله گذشته باشد و خط هشتم بعد از صفر ورنیه با خط مقابلش در یک راستا باشد، این زاویه سنج چه عددی را نشان می‌دهد؟

نکته مهم



به شکل ۱۲-۲ دقت کنید، زاویه سنج، اندازه‌گیری زاویه باز یک قطعه را نشان می‌دهد. در اندازه‌گیری زوایای باز (منفرجه) همیشه مبنای اندازه‌گیری ۹۰ درجه است، زیرا که این زوایا موقع خواندن به یک زاویه قائم و یک زاویه بسته (حاده) تفکیک می‌شوند.



شکل ۱۳- روش خواندن زوایای باز با زاویه سنج

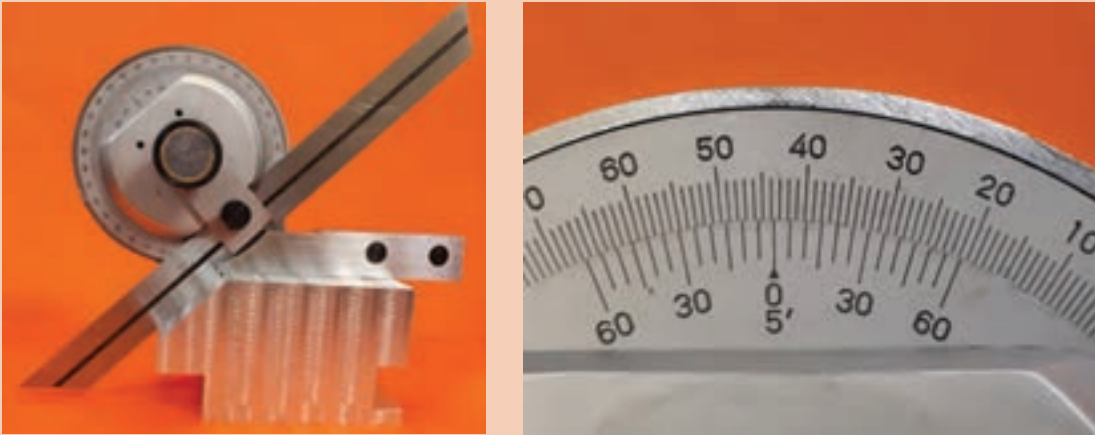
مثال: مقدار  $\alpha$  در شکل ۱۳ چقدر است؟ در صورتیکه  $20'$  و  $\beta = 60^\circ$  باشد:

$$\beta = 90^\circ - \gamma = 60^\circ \text{ و } 20'$$

باتوجه به توضیح صفحه قبل مقدار زاویه  $\alpha$  برابر است با:

$$\alpha = 90^\circ + \beta = 90^\circ + 60^\circ + 20' = 150^\circ + 20'$$

مثال: با توجه به شکل ۱۴ مقدار زاویه قطعه چقدر است؟



شکل ۱۴- اندازه گیری زاویه باز قطعه کار

همان طور که در صفحه قبل ذکر شد در اندازه گیری زوایای باز (منفرجه) همیشه مبنای اندازه گیری  $90^\circ$  درجه است، زیرا که این زوایا موقع خواندن به یک زاویه قائم و یک زاویه بسته (حاده) تفکیک می شوند.

$$20^\circ + 20' = 136^\circ + 20' = 136^\circ + 46' = 90^\circ + 46' = 90^\circ + (90^\circ - 43^\circ + 40') = 90^\circ + 46' = 136^\circ + 20'$$

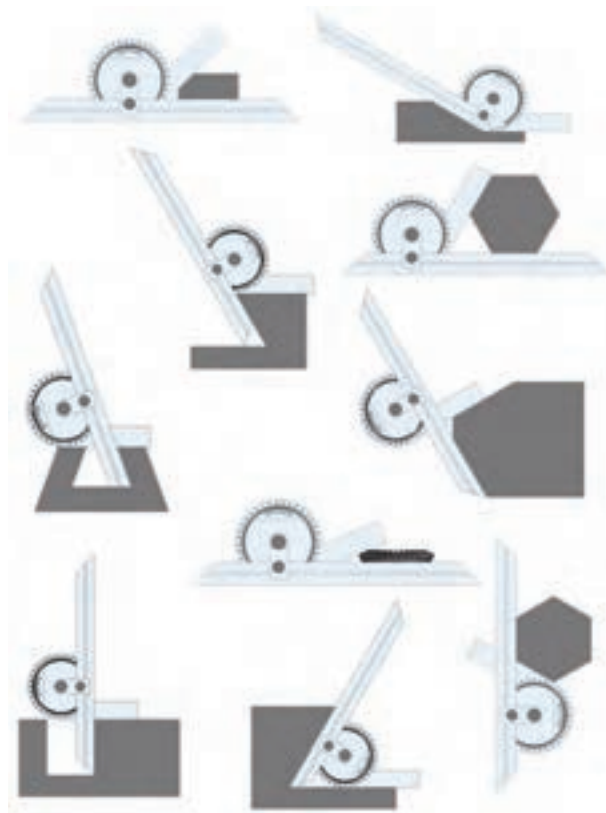
به شکل ۱۵ دقت کنید: زاویه نشان داده شده چقدر است؟



شکل ۱۵- نمایش اندازه تنظیمی

پرسش





شکل ۱۶- شیوه‌های مختلف اندازه‌گیری زوایای داخلی و خارجی قطعات مختلف

### نکات مهم در رابطه با زاویه‌سنج

- ۱ با توجه به ابعاد قطعه کار از تیغه مناسب استفاده شود.
  - ۲ با توجه به شیار روی تیغه، تیغه باید به راحتی در محل مربوطه قرار گرفته و پیچ تثبیت سفت شود. هنگام جازدن تیغه از نیروی اضافی استفاده نشود.
  - ۳ پیچ ورنیه کمتر از نیم دور شل باشد که نقاله بتواند دوران داشته باشد.
  - ۴ باتوجه به بسته (حاده) یا باز (منفرجه) بودن زاویه قطعه کار، یک ضلع قطعه را بر پایه زاویه‌سنج و ضلع دیگر را با تیغه کاملاً تماس و پیچ تثبیت ورنیه را به آرامی سفت شود.
- توجه:** هنگام سفت کردن پیچ‌های تثبیت ورنیه و تیغه، اعمال نیروی اضافه برای سفت کردن باعث خرابی آنها می‌شود
- ۵ باتوجه به نوع زاویه (حاده، منفرجه، داخلی یا خارجی) ممکن است از جمع یا تفریق اندازه‌ها نسبت به ۹۰، ۱۸۰ و ۳۶۰ استفاده شود.
  - ۶ در جمع و تفریق، یکای اندازه زاویه، درجه و اجزای کوچک‌تر برحسب دقیقه بیان شود. از ذکر اندازه‌های دهم، صدم و هزارم درجه خودداری شود
  - ۷ دو سر تیغه متحرک زاویه‌سنج، تحت زاویه ۴۵ و ۶۰ درجه شیب‌دار ساخته شده‌اند تا بتوان زوایای مربوط به آنها را کنترل کرد.

نکته

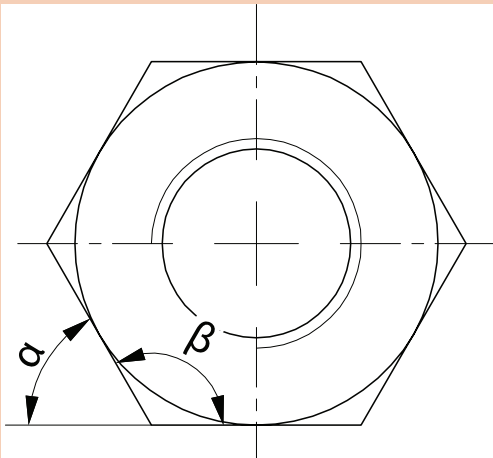




مونتاز زاویه‌سنج و اندازه‌گیری زوایای  $\alpha$  و  $\beta$  مهره M۳۶

### وسایل مورد نیاز:

- ۱ زاویه‌سنج اونیورسال ۵ دقیقه
- ۲ صفحه‌صافی
- ۳ مهره M۳۶
- ۴ پارچه‌تنظیف



- از افتادن و ضربه خوردن زاویه‌سنج جلوگیری کنید.
- اجزای زاویه‌سنج داخل جعبه خود نگهداری شوند.
- اجزای زاویه‌سنج باید به صورت روان مونتاز شوند از اعمال نیروی اضافی بپرهیزید.
- برای بستن پیچ‌های تثبیت از اعمال نیروی اضافی خودداری کنید.
- مراقب باشید تیزی نوک تیغه‌ها باعث خراش دست نشود.
- از قرار دادن تیغه زاویه‌سنج در داخل جیب خودداری کنید.

### دستور کار

- ۱ زاویه‌سنج اونیورسال ۵ دقیقه را تحویل بگیرید.
- ۲ با پارچه‌تنظیف سطح صفحه‌صافی را تمیز کنید.
- ۳ جعبه زاویه‌سنج را باز کنید.
- ۴ متناسب با قطعه کار تیغه مناسب را انتخاب کنید.
- ۵ پیچ تثبیت تیغه در روی زاویه‌سنج را کمی شل کرده، خار زیری آن باید داخل شیار تیغه قرار گیرد تا تیغه به راحتی مونتاز شود. از اعمال نیروی اضافی خودداری و پیچ تثبیت را سفت کنید.
- ۶ پیچ ورنیه را کمی شل کنید تا نقاله بتواند دوران داشته باشد.
- ۷ یک ضلع مهره را بر پایه زاویه‌سنج و ضلع دیگر را بر تیغه کاملاً مماس و پیچ تثبیت ورنیه را به آرامی سفت کنید.
- ۸ با نگاه عمود زاویه را خوانده و گزارش کنید
- ۹ در پایان کار: اجزای زاویه‌سنج را باز کرده، با پارچه‌تنظیف تمیز و در محل خود درون جعبه قرار دهید. دقت کنید که اجزای زاویه‌سنج‌ها با اجزای زاویه‌سنج دیگر جابه‌جا نشوند.

## روش‌های فرزکاری سطوح شیب‌دار

جهت فرزکاری سطوح شیب‌دار می‌توان از روش‌های زیر استفاده کرد:

- ۱ شیب تراشی با تنظیم قطعه کار
- ۲ شیب تراشی با تنظیم ابزار (کله‌گی دستگاه)

شیب تراشی با تنظیم قطعه کار (بستن قطعه کار تحت زاویه).

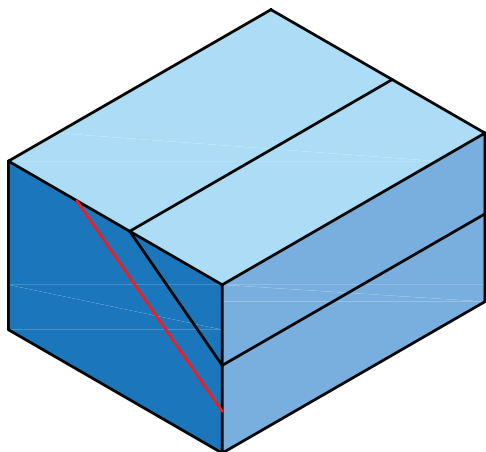
انحراف قطعه کار در زاویه معین، یکی از راه‌های شیب‌دار کردن قطعات در فرزکاری است که با دو شیوه قابل اجراست:

■ بستن شیب قطعه کار موازی با لبه گیره

ساده‌ترین روش، موازی بستن سطح شیب‌دار نسبت به لبه افقی گیره است. در این روش قطعه کار نسبت به شیب نقشه، خط کشی می‌شود. زیر خط اصلی شیب در فاصله ۵ میلی‌متری خطی موازی رسم و موقع بستن از این خط به عنوان خط مبنا نسبت به لبه گیره استفاده می‌شود. (شکل ۱۷)

آیا می‌توان همه قطعات را با این روش فرزکاری کرد؟ چرا؟

پرسش

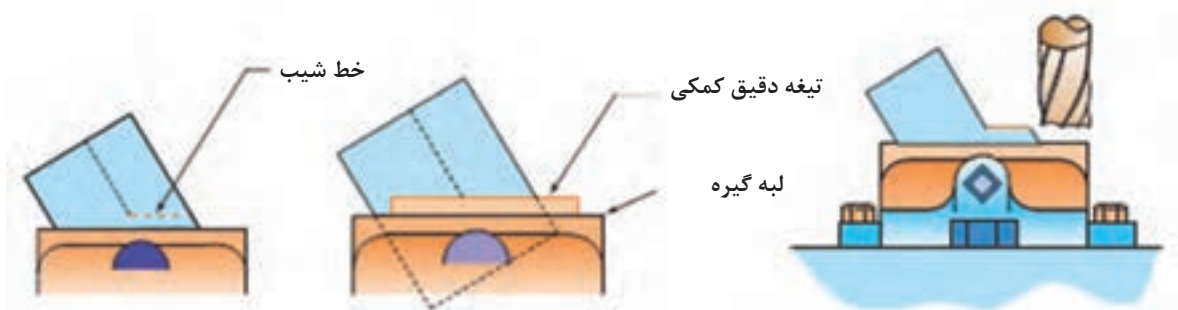


شکل ۱۷- خط کشی و بستن قطعه در گیره

برای موازی بستن خط شیب از تیغه دقیق سنگ خورده یا رنده شیار تراش مطابق شکل ۱۸ نیز می‌توان کمک گرفت.

توجه




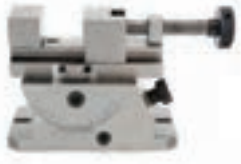




شکل ۱۸- استفاده از تیغه کمکی

## ۲- استفاده از کارگیرهای خاص

استفاده از گیره‌های مخصوص جهت بستن قطعه کار و قرار دادن قطعه کار در زاویه دلخواه روش مناسب و دقیقی برای تولید سطوح شیب‌دار است. نمونه‌هایی از این نوع گیره‌ها همراه با کاربرد آنها در جدول زیر آمده است.

جدول ۱ انواع گیره‌های خاص			
کاربرد	نوع گیره	کاربرد	نوع گیره
موقعیت دهنده دقیق برای شیب تراشی و کنترل شیب	 گیره سینوسی	شیب تراشی یک طرفه	 گیره گردان
بستن قطعات خاص برای شیب تراشی در جهات مختلف با دقت زیاد و کنترل قطعات شیب‌دار	 میز سینوسی اونیورسال	شیب تراشی در جهات مختلف	 گیره اونیورسال



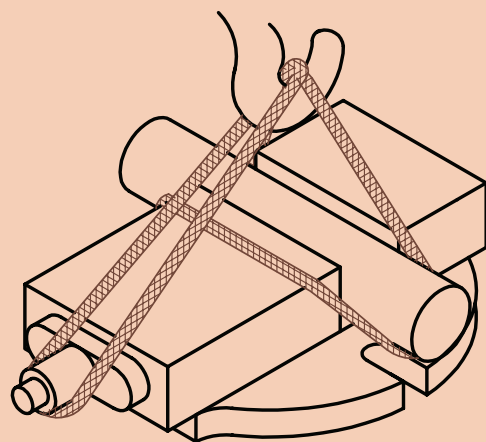
با تحقیق در اینترنت یا منابع دیگر، چگونگی استفاده از گیره‌های جدول ۱، برای عملیات فرزکاری سطوح شیب‌دار گزارش تهیه کرده و به هنرآموز خود ارائه کنید.



۱ با توجه به سنگین بودن گیره‌ها و انواع دیگر کارگیره‌ها، برای جابه‌جایی آنها همیشه از میز چرخ‌دار و جرثقیل کارگاهی استفاده شود.



۲ سطح میز دستگاه را با سطح میز چرخ‌دار، تنظیم کرده، با احتیاط کارگیر را روی میز حرکت دهید.



۳ برای حمل گیره‌ها مطابق شکل عمل نمایید.

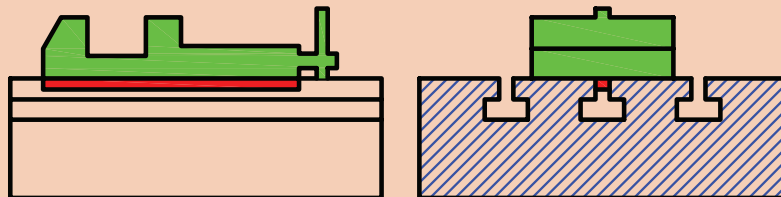
۴ قبل از جابه‌جایی کارگیره‌ها، دقت کنید که بعضی از کارگیره‌ها دارای زائده‌ای در زیر هستند. توجه شود که این زائده متناسب با شیارهای میز دستگاه باشد و هنگام نصب داخل شیار میز دستگاه قرار گیرد.



نکته کلیدی



زائده‌های زیر کارگیرها وظیفه موقعیت‌دهی و تنظیم سریع را دارند، از جدا نمودن آنها خودداری کنید.



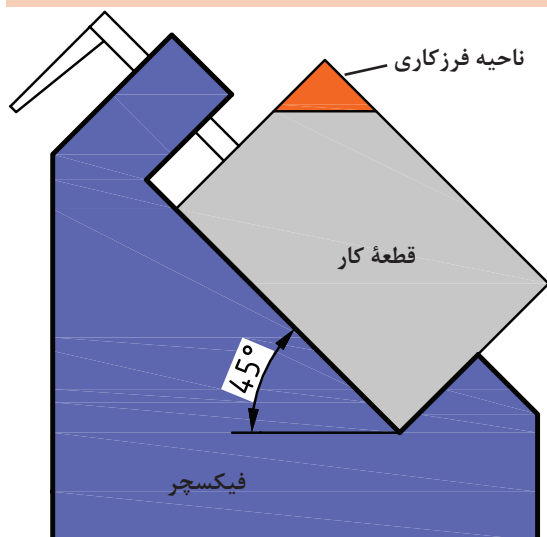
۵ جهت بستن کارگیرها روی میز دستگاه از پیچ‌های T شکل متناسب با شیار و آچار تخت استفاده شود.



۶ قبل از قراردادن قطعه کار درگیره ابتدا دو عدد نوار کاغذ در زیر آن قرار دهید تا پس از بستن مطمئن شوید که قطعه کار از کف گیره جدا نشده باشد (شکل روبه‌رو)



۷ جهت محکم بستن قطعه کار به گیره‌ها و ... از اعمال نیروی اضافی با ضربه زدن توسط چکش بپرهیزید.



استفاده از قید و بند برای تولید با تعداد بالا بهتر است، کارگیرهای مخصوص (فیکسچر) طراحی شود، که زمان بستن قطعه کار را کاهش دهد. نمونه‌ای از یک فیکسچر فرزکاری سطوح شیب‌دار را در شکل ۱۹ ملاحظه می‌کنید.

شکل ۱۹- فیکسچر فرزکاری





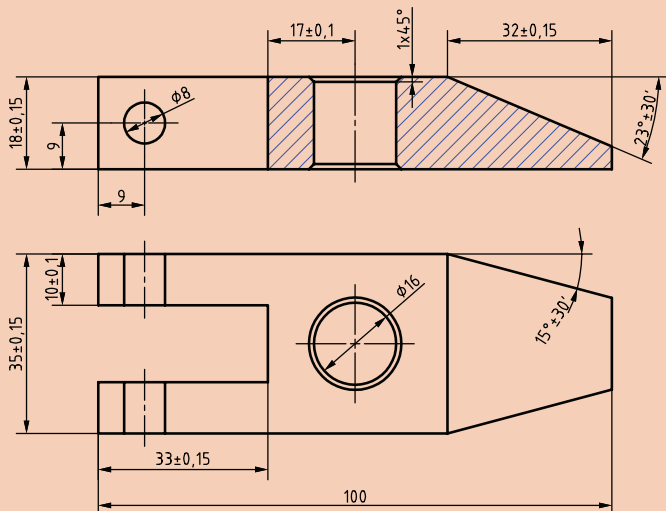
### شیب تراشی با روش تنظیم قطعه کار:

ابعاد اولیه ۲۰×۳۸×۱۰۲ میلی متر

تعداد: ۱ جنس قطعه کار St37

### وسایل مورد نیاز:

- ۱ تیغه فرز پیشانی تراش مناسب
- ۲ کولیس ۰/۰۵ میلی متر
- ۳ گیره
- ۴ صفحه صافی
- ۵ سوزن خط کش
- ۶ عینک محافظ
- ۷ خط کش فلزی ۳۰ سانتی متر
- ۸ ماژیک صنعتی



### نکات ایمنی



- از سالم بودن دستگاه و کلید اضطراری اطمینان حاصل کنید.
- هنگام کار از لباس کار، عینک محافظ و کفش ایمنی مناسب استفاده کنید.
- گیره را با پیچ مخصوص T شکل ببندید. جهت بستن پیچها از آچار تخت مناسب استفاده کنید.
- تیغه فرز مناسب را انتخاب و آنرا به طور اصولی و مطمئن ببندید.
- برای اعمال نیروی بستن هرگز از ضربات چکش استفاده نکنید.
- تیغه فرزها لبه برنده تیزی دارند هنگام بستن از پارچه یا دستکش استفاده شود.
- هشدار: در حین فرزکاری هرگز دستکش در دست نداشته باشید.
- نصب گیره، تعویض ابزار، تعویض عدّه دوران، کنترل و اندازه گیری قطعه و دور کردن براده ها را حتماً در حالت خاموشی دستگاه انجام دهید.
- هنگامی که دستگاه روشن است، دستگاه را رها نکنید.



### دستور کار:

- ۱ تیغه فرز را روی ماشین نصب نمایید. (جهت ایجاد سطح یکنواخت، بهتر است از تیغه فرز تیغچه دار یا پیشانی تراش با قطر بیشتر استفاده کرد که محدوده سطح نهایی شیب را جهت براده برداری پوشش دهد.
- ۲ گیره مناسب را روی میز دستگاه نصب کنید. در صورت وجود گیره روی میز دستگاه، آنرا به لحاظ تراز، ساعت بودن و صحیح بسته بودن کنترل کنید.
- ۳ شمش را بسته تا ابعاد ۱۸×۳۵×۱۰۰ میلی متر فرزکاری کنید.
- ۴ برمبنای شیب محاسبه شده قطعه را خط کشی کرده و خطی کمکی، زیر خط شیب رسم کنید قطعه را

طوری در گیره ببندید که خط کمکی با لبه گیره منطبق باشد. برای موازی بستن از تیغه دقیق هم می توان کمک گرفت.

$$v = \frac{(d \times \pi \times n)}{1000} \rightarrow \frac{(v \times 1000)}{(d \times \pi)} = \frac{(25 \times 1000)}{(60 \times 3.14)} = 132.6 \frac{u}{min} \rightarrow n \approx 125$$



۵. عده دوران محاسبه شده را روی دستگاه تنظیم کنید.

مثال: با تیغه فرزی به قطر  $d=60$  mm قطعه‌ای از جنس  $St_{37}$  را فرزکاری خواهیم کرد. مطلوب است عده دوران تنظیمی ماشین در صورتی که جنس تیغه فرز از نوع HSS و مقدار سرعت برش ۲۵ متر بر دقیقه (از جدول سرعت برش) باشد:

$$v = \frac{(d \times \pi \times n)}{1000} \rightarrow \frac{(v \times 1000)}{(d \times \pi)} = \frac{(25 \times 1000)}{(60 \times 3.14)} = 132.6 \frac{u}{min} \rightarrow n \approx 125$$

۶. پیشروی محاسبه شده را روی دستگاه تنظیم کنید.

مثال: سرعت پیشروی میز ماشین فرزی برای فرزکاری با تیغه فرز به قطر ۶۰ میلی‌متر که ۱۰ دندانه دارد اگر مقدار  $F_z=0.1$  mm باشد را محاسبه کنید.

$$V_F = F_Z \times z \times n \rightarrow V_F = 0.1 \times 10 \times 125 = 125 \frac{mm}{min}$$

۷ پس از اطمینان از محکم بودن قطعه کار، دستگاه را روشن و با رعایت اصول ایمنی، از بلندترین نقطه فرزکاری را شروع کرده و شیب یکطرف قطعه را کامل کنید.



۸ قبل از بازکردن قطعه کار، سطح فرزکاری را به لحاظ کیفیت سطح و اندازه نسبت به خط کشی به صورت چشمی کنترل کرده، در صورت نیاز اصلاح و تکمیل نمایید.

۹ پس باز کردن، طرف دیگر قطعه و شیب بالایی را همانند مرحله قبل فرزکاری نمایید.

۱۰ دستگاه را خاموش کرده، قطعه کار و تیغه فرز را باز کنید.

۱۱ ابزار و وسایل استفاده شده را تحویل دهید.

۱۲ دستگاه و محیط کار را تمیز کرده و براده‌ها را در محل پیش‌بینی شده قرار دهید.



## شیب تراشی قطعه شماره ۷ با روش تنظیم قطعه کار

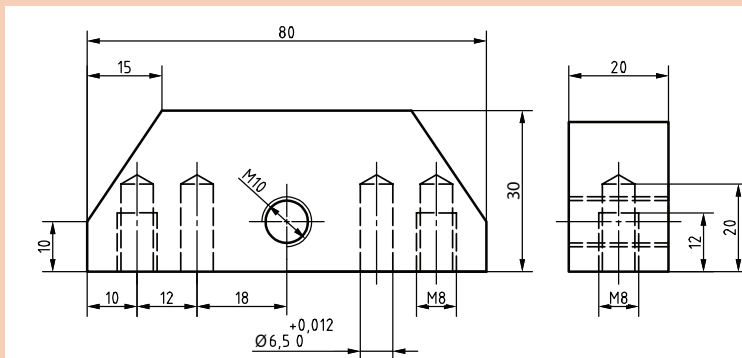
ابعاد اولیه ۸۲ × ۳۲ × ۲۲ mm

تلرانس به جز موارد مشخص شده: ISO۲۷۶۸ -f

تعداد: ۱ جنس قطعه کار St۳۷

### وسایل مورد نیاز:

- ۱ تیغه فرز پیشانی تراش مناسب
- ۲ کولیس ۰/۰۵ میلی متر
- ۳ گیره
- ۴ صفحه صافی
- ۵ خط کش فلزی ۳۰ سانتی متر
- ۶ عینک محافظ
- ۷ سوزن خط کش
- ۸ ماژیک صنعتی یا کات کبود



### نکات ایمنی



- ۱ از سالم بودن کلید اضطراری اطمینان حاصل کنید.
- ۲ هنگام کار از لباس کار، عینک محافظ و کفش ایمنی مناسب استفاده کنید.
- ۳ گیره را به طور اصولی و با پیچ مخصوص T شکل ببندید.
- ۴ جهت بستن پیچ‌ها از آچار تخت مناسب استفاده کنید.
- ۵ تیغه فرز مناسب را انتخاب و آن را به طور اصولی و مطمئن ببندید.
- ۶ برای اعمال نیروی بستن هرگز از ضربات چکش استفاده نکنید.
- ۷ تیغه فرزها لبه برنده تیزی دارند، هنگام بستن از پارچه یا دستکش استفاده شود.
- ۸ هشدار: در حین فرزکاری هرگز دستکش در دست نداشته باشید.
- ۹ نصب گیره، تعویض ابزار، تعویض عده دوران، کنترل و اندازه گیری قطعه و دور کردن براده‌ها را حتماً در حالت خاموشی دستگاه انجام دهید.
- ۹ فرزکاری را از بلندترین نقطه قطعه کار شروع کنید.
- ۱۰ هنگامی که دستگاه روشن است، دستگاه را رها نکنید.

### دستور کار

- ۱ تیغه فرز را روی ماشین نصب نمایید. (جهت ایجاد سطح یکنواخت، بهتر است از تیغه فرز تیغچه دار یا پیشانی تراش با قطر بیشتر استفاده کرد که محدوده سطح نهایی شیب را جهت براده برداری پوشش دهد)
- ۲ گیره مناسب را روی میز دستگاه نصب کرده و آن را ساعت کنید.
- ۳ شمش را بسته تا ۲۰ × ۳۰ × ۸۰ میلی متر فرزکاری کنید.
- ۴ برمبنای شیب محاسبه شده قطعه را خط کشی کرده و خطی کمکی نیز با فاصله کمی از خط شیب رسم کنید.

۵ قطعه را طوری در گیره ببندید که خط کمکی با لبه گیره منطبق باشد.

۶ عدّه‌دوران و پیشروی محاسبه شده را روی دستگاه تنظیم کنید.

۷ با فاصله گرفتن تیغه‌فرز از قطعه‌کار، و حصول اطمینان از محکم بودن قطعه‌کار، دستگاه را روشن و با رعایت اصول ایمنی، از بلندترین نقطه فرزکاری را شروع کرده و شیب یکطرف قطعه شماره ۷ را کامل کنید.



۸ قبل از باز کردن قطعه‌کار، سطح فرزکاری را به لحاظ کیفیت سطح و اندازه نسبت به خط کشی به صورت چشمی کنترل کرده، در صورت نیاز اصلاح و تکمیل نمایید.

۹ مقدار شیب قطعه را با زاویه‌سنج کنترل کنید.

۱۰ شیب طرف دیگر قطعه کار را همانند مرحله قبل فرزکاری نمایید.

۱۱ دستگاه را خاموش کرده، قطعه کار و تیغه‌فرز را باز کنید.

۱۲ ابزار و وسایل استفاده شده را تحویل دهید.

۱۳ دستگاه و محیط کار را تمیز کرده و براده‌ها را در محل پیش‌بینی شده قرار دهید.

با جست‌وجو در اینترنت و منابع دیگر انواع گیره‌ها و مکانیزم‌های دیگر قابل استفاده برای شیب‌تراشی با ماشین فرز را تهیه کرده و در کلاس ارائه نمایید.

تحقیق





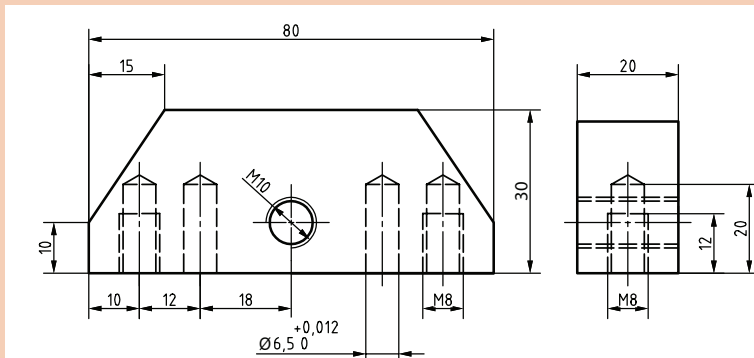
## شیب تراشی قطعه شماره ۷ با استفاده از گیره گردان.

تعداد: ۱

ابعاد اولیه: ۸۲ × ۳۲ × ۲۲ mm

تلرانس به جز موارد مشخص شده: f-ISO۲۷۶۸

جنس قطعه کار St<sub>۳۷</sub>



### وسایل مورد نیاز:

- ۱ تیغه فرز پیشانی تراش مناسب
- ۲ کولیس ۰,۰۵ میلی‌متر
- ۳ گیره گردان
- ۴ صفحه‌صافی
- ۵ سوزن خط‌کش
- ۶ عینک محافظ
- ۷ خط‌کش فلزی ۳۰ سانتی‌متر
- ۸ ماژیک صنعتی یا کات کبود
- ۹ آچار تخت مناسب برای گیره

### نکات ایمنی



- ۱ هنگام کار از لباس کار، عینک محافظ و کفش ایمنی مناسب استفاده کنید.
- ۲ از سالم بودن کلید اضطراری اطمینان حاصل کنید.
- ۳ گیره گردان را با میز چرخ‌دار حمل کرده و روی میز دستگاه قرار دهید.
- ۴ گیره را با پیچ مخصوص T شکل ببندید.
- ۵ جهت بستن پیچ‌ها از آچار تخت مناسب استفاده کنید.
- ۶ تیغه فرز مناسب را انتخاب و آن را ببندید.
- ۷ برای اعمال نیروی بستن هرگز از ضربات چکش استفاده نکنید.
- ۸ تیغه فرزها لبه برنده تیزی دارند هنگام بستن مراقب دست خود باشید.
- ۹ برای بستن تیغه فرز از دستکش استفاده کنید.
- ۱۰ نصب گیره، تعویض ابزار، تعویض عده دوران، کنترل و اندازه‌گیری قطعه و دور کردن براده‌ها را حتماً در حالت خاموشی دستگاه انجام دهید.
- ۱۱ دستگاه را در حالت روشن رها نکنید.

### دستور کار:



- ۱ تیغه فرز را روی ماشین نصب نمایید.
- توجه: بستن تیغه‌فرزهای بزرگ به لحاظ امکان برخورد با گیره محدودیت ایجاد می‌کند.
- ۲ گیره مدرج گردان را روی میز دستگاه بسته و آن را ساعت کنید.



در صورت وجود گیره روی میز دستگاه، ساعت بودن آن را کنترل کنید.



۳ طرف دیگر قطعه کار شماره ۷ که یک طرف آن در فعالیت قبلی فرزکاری شده بود، را در گیره طوری ببندید که ناحیه فرزکاری بیرون از لبه گیره قرار گیرد.

۴ توجه شود که زیرکاری در قسمت زیر ناحیه شیب قرار نداشته باشد.

۵ پیچ‌های تنظیم گیره را با آچار تخت مناسب باز کرده و به میزان زاویه شیب قطعه، آن را چرخانده و پیچ‌ها را سفت کنید. **توجه:** جهت چرخش گیره و موقعیت بستن قطعه کار، طوری انتخاب شود که محدودیت ایجاد نکند.

۶ عده‌دوران و پیشروی محاسبه شده را روی دستگاه تنظیم کنید.

۷ با فاصله گرفتن تیغه فرز از قطعه کار، و حصول اطمینان از محکم بودن قطعه کار، دستگاه را روشن و با رعایت اصول ایمنی، فرزکاری را شروع کرده و ناحیه فرزکاری را تا ۱ میلی‌متر مانده به خط ترسیمی شیب با

پیشانی تیغه فرز ماشین‌کاری کنید. سپس مقدار باقیمانده را با محیط تیغه فرز کامل کنید.

۸ قبل از باز کردن قطعه کار، سطح فرزکاری را به لحاظ کیفیت سطح و اندازه نسبت به خط‌کشی را کنترل کرده، در صورت نیاز اصلاح و تکمیل نمایید.

۹ دستگاه را خاموش کرده، قطعه کار و تیغه فرز را باز کنید.

۱۰ ابزار و وسایل استفاده شده را تحویل دهید.

۱۱ گیره را به حالت اولیه (صفر) تنظیم کنید.

۱۲ دستگاه و محیط کار را تمیز کرده و براده‌ها را در محل پیش‌بینی شده قرار دهید.



## شیب تراشی با انحراف کله‌گی دستگاه فرز

قابلیت انحراف کله‌گی دستگاه فرز عمودی یکی دیگر از روش‌های شیب‌دار کردن قطعات روی این ماشین است. در این روش پس از محاسبه مقدار شیب قطعه کله‌گی دستگاه را به اندازه زاویه محاسبه شده منحرف کرده و فرزکاری انجام می‌شود. (شکل ۲۰)

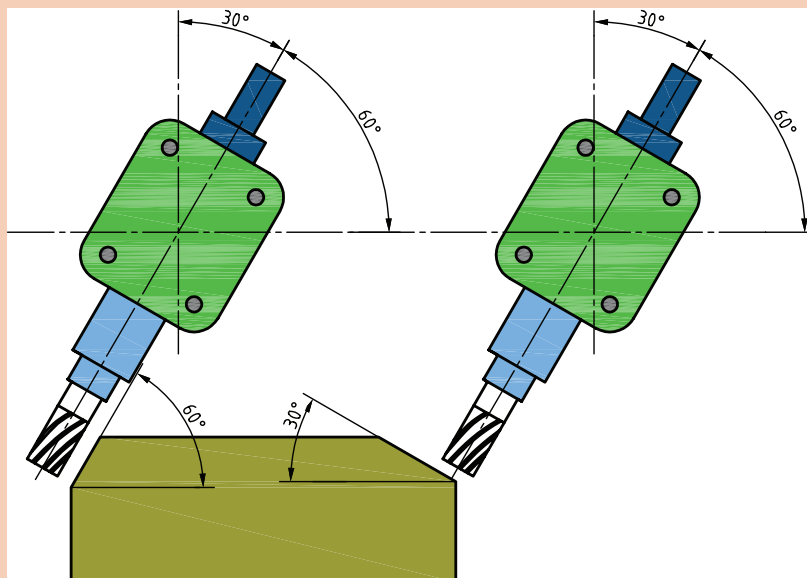


شکل ۲۰- روش انحراف کله‌گی فرز FP4M

نکته کلیدی



در شیب تراشی با روش انحراف کله‌گی، اگر با پیشانی تیغه فرز ماشین کاری انجام شود زاویه ایجاد شده روی قطعه کار برابر با زاویه انحراف کله‌گی است. ولی اگر از محیط (بغل) تیغه فرزا استفاده شود زاویه ایجاد شده، زاویه متمم است.



شکل ۲۱- شیب ناشی از پیشانی تراشی بغل تراشی با تیغه فرز





## شیب تراشی قطعه شماره ۲ با روش انحراف کله‌گی دستگاه فرز

تعداد: ۱

تلرانس به جز موارد ذکر شده: ISO۲۷۶۸-f

جنس قطعه کار St۳۷

وسایل مورد نیاز:

۱ تیغه فرز پیشانی تراش

۲ میله سنگ خورده

۳ گیره

۴ کولیس ۰/۰۵ میلی‌متر

۵ آچار آلن مخصوص انحراف کله‌گی

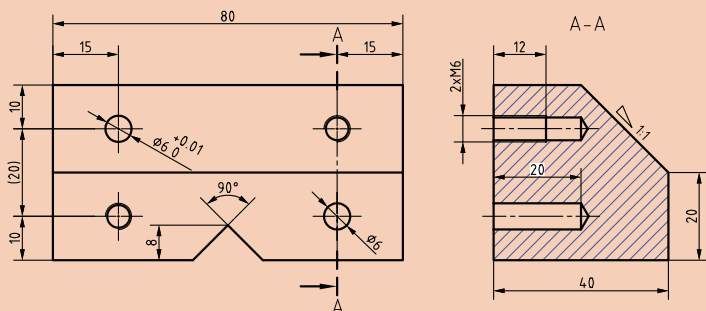
۶ زاویه‌سنج اونیورسال ۵ دقیقه

۷ زیرکاری استاندارد سنگ زده

۸ وسایل خط‌کشی

۹ عینک ایمنی

۱۰ عینک ایمنی



## نکات ایمنی



- ۱ از سالم بودن کلید اضطراری اطمینان حاصل کنید.
- ۲ هنگام کار از لباس کار، عینک محافظ و کفش ایمنی مناسب استفاده کنید.
- ۳ گیره را با پیچ مخصوص T شکل ببندید. جهت بستن پیچ‌ها از آچار تخت مناسب استفاده کنید.
- ۴ تیغه فرز مناسب را انتخاب و آن را به‌طور مطمئن ببندید.
- ۵ برای اعمال نیروی بستن هرگز از ضربات چکش استفاده نکنید.
- ۶ تیغه فرزها لبه برنده تیزی دارند هنگام بستن مراقب دست خود باشید.
- ۷ نصب گیره، تعویض ابزار، تعویض عدّه دوران، کنترل و اندازه‌گیری قطعه و دور کردن براده‌ها را حتماً در حالت خاموشی دستگاه انجام دهید.
- ۸ تنظیم کله‌گی و کنترل ابعادی قطعه کار در حالت خاموشی دستگاه انجام شود.
- ۹ هنگام سفت کردن پیچ‌های کله‌گی، با توجه به بلند بودن دنباله آچار آلن کله‌گی و اعمال گشتاور زیاد، از ایجاد نیروی اضافی برای سفت کردن بپرهیزید.
- ۱۰ جهت انحراف کله‌گی از ضربه زدن به پوسته و محوردستگاه اجتناب کنید.
- ۱۱ دستگاه را در حالت روشن رها نکنید.

## دستور کار:

- ۱ تیغه فرز را روی ماشین نصب نمایید. (جهت ایجاد سطح یکنواخت، بهتر است از تیغه فرز تیغه‌دار یا پیشانی تراش با قطر بیشتر استفاده کرد که محدوده سطح نهایی شیب را جهت براده‌برداری پوشش دهد)



۲ گیره مناسب را روی میز دستگاه نصب کنید. در صورت وجود گیره روی میز دستگاه، آن را به لحاظ، ساعت بودن و صحیح بسته بودن کنترل کنید.

۳ قطعه کار را بسته و به ابعاد اولیه  $۴۰ \times ۴۰ \times ۸۰$  میلی متر قبل از شیب برسانید.

۴ بر مبنای شیب محاسبه شده قطعه را خط کشی کرده و در گیره طوری ببندید که ناحیه فرز کاری کمی بالاتر از لبه گیره قرار گیرد.

۵ عده دوران و پیشروی دستگاه را بر مبنای قطر تیغه فرز و جنس قطعه کار (St ۷۳) محاسبه و تنظیم کنید.

۶ در حالت خاموشی دستگاه، ۴ پیچ پیشانی کله گی و ۲ پیچ زیر طوقه مدرج کله گی ماشین فرز را کمی شل و به میزان مورد نیاز آن را منحرف و پیچ های آن را سفت کنید.

توجه



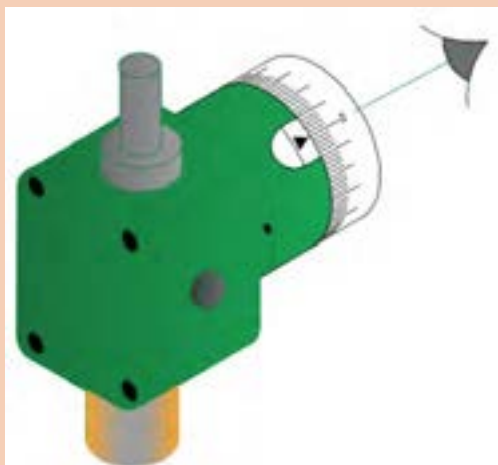
قبل از انحراف کله گی، ضامن نشان داده شده در شکل را آزاد کنید و در پایان کار جهت برگرداندن کله گی به حالت اولیه، ضمن تنظیم زاویه صفر کله گی، ضامن را بین دو زائده قرار دهید.

نکته کلیدی



هنگام تنظیم زاویه انحراف کله گی دستگاه، به طور عمود به شاخص نگاه کنید.

۷ پس از اطمینان از محکم بودن قطعه کار، دستگاه را روشن و با رعایت اصول ایمنی، ماشین کاری را کامل کنید.



۸ دستگاه را خاموش کرده و قبل از باز کردن قطعه کار، سطح فرز کاری را به لحاظ کیفیت سطح و اندازه نسبت به خط کشی را کنترل کرده، در صورت نیاز اصلاح و تکمیل نمایید.

۹ قطعه کار و تیغه فرز را باز کنید.

۱۰ کله گی دستگاه را به حالت اولیه برگردانید. (دقت شود ضامن سمت چپ کله گی دستگاه در روی طوقه مدرج بین دو زائده خود قرار گیرد).

۱۱ قطعه کار را باز کرده و ابزار و وسایل استفاده شده را تحویل دهید.

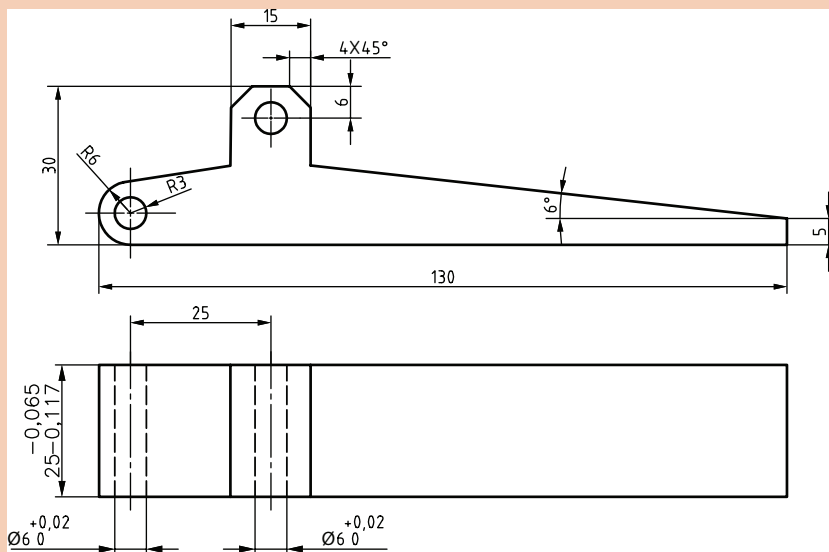
۱۲ دستگاه و محیط کار را تمیز کرده و براده ها را در محل پیش بینی شده قرار دهید.

بعد از ماشین کاری، نظافت دستگاه و محیط اطراف جزء وظایف هنرجویان محسوب می‌شود، که یا به صورت گروهی و یا فردی انجام می‌شود. یکی از هنرجویان به خاطر عجله برای رسیدن به کلاس ورزشی، بعد از نظافت دستگاه و محیط اطراف، براده‌ها را به سمت دستگاه مجاور که هم کلاسی اش در حال تمیز کردن است پخش و مقداری را هم به زیر کمدهای ابزار کارگاه هدایت می‌کند. این هنرجو با واکنش هم کلاسی و سرپرست کارگاه به این کار ناپسند مواجه می‌شود و هنرآموز مربوطه هم با درج نمره منفی با وی برخورد می‌کند. هنرجوی خاطی در نهایت مجبور به نظافت مجدد شده و به خاطر اشتباهش نیز عذرخواهی می‌کند. به نظر شما:

- ۱ آیا جایگاه شخصیتی این هنرجو جلوی هنرآموز، سرپرست و همکلاسی‌هایش خدشه‌دار نشده است؟
- ۲ بهتر نیست که فعالیت‌های جانبی خودمان را در ساعات غیر مدرسه قرار دهیم تا از بروز مشکلات جلوگیری کنیم؟
- ۳ کار این هنرجو آنقدر اهمیت داشت که وظیفه اصلی خود را ناقص انجام دهد و مجبور به دوباره کاری شود؟ نکته اخلاقی: هیچ پنهان کاری تا ابد پنهان نمی‌ماند.



- ۱ مراحل انجام فرزکاری قطعه شماره ۴ را با توجه به نقشه داده شده، نوشته و پس از مشورت با یکدیگر و تأیید هنرآموز در کارگاه اجرا نمایید. قوس با شعاع ۲/۵ انتهایی دسته با سوهان کاری کامل شود.



- ۲ قطعه فرزکاری شده را با توجه به روش‌های کنترل ذکر شده بررسی و نتیجه را در جدول ۱ درج نمایید.

جدول ۱- ارزشیابی قطعه ۴

قطعه شماره ۴			زاویه
ارزشیابی هنرآموز	اندازه کنترل شده	اندازه نقشه	
			۹درجه
			۶درجه



با توجه به شکل ۲۲ اندازه زاویه قطعه کار شماره ۲ فرزکاری شده، چقدر است، صحت یا عدم صحت زاویه را نسبت به نقشه مقایسه کنید.



شکل ۲۲- کنترل زاویه قطعه شماره ۲ با زاویه سنج ۵ دقیقه

**موضوع:** کنترل زاویه قطعه شماره ۲ با زاویه سنج ۵ دقیقه

**تعداد:** ۱ جنس قطعه کار St۳۷

**وسایل مورد نیاز:**

- ۱ صفحه صافی
- ۲ زاویه سنج ۵ دقیقه



- هنگام ماشین کاری هیچ وقت اقدام به کنترل زاویه با زاویه سنج نکنید.
- از قرار دادن تیغه زاویه سنج داخل جیب لباس کار خودداری کنید.
- هنگام کار روی ماشین فرز، از قرار دادن زاویه سنج روی میز ماشین خودداری کنید.
- از افتادن و ضربه خوردن زاویه سنج جلوگیری کنید.
- بعد از اتمام کار اندازه گیری و کنترل ابزارها را تحویل دهید.

### دستور کار:

- ۱ قطعه ماشین کاری شده را پلیسه گیری و تمیز کنید.
- ۲ زاویه سنج اونیورسال با دقت ۵ دقیقه را از انبار تحویل گرفته واز سالم بودن آن اطمینان حاصل کنید.
- ۳ سطح صفحه صافی را تمیز کرده و کار کنترل زاویه قطعه کار را با زاویه سنج روی صفحه صافی انجام دهید.
- ۴ اندازه خوانده شده را با اندازه نقشه مقایسه کنید.
- ۵ تیغه زاویه سنج را باز کرده و مجموعه زاویه سنج را تمیز کرده و در داخل جعبه مخصوص قرار دهید.
- ۶ گزارش اندازه گیری را به هنرآموز خود تحویل دهید.

این فعالیت را برای کنترل شیب قطعات شماره ۴ و ۷ نیز انجام و نتیجه را در جدول ۲ ارائه کنید.

جدول ۲- ارزشیابی قطعات فرزکاری شده

قطعه شماره ۷		قطعه شماره ۴		قطعه شماره ۲	
اندازه کنترل شده	اندازه نقشه	اندازه کنترل شده	اندازه نقشه	اندازه کنترل شده	اندازه نقشه
نمره ارزشیابی:		نمره ارزشیابی:		نمره ارزشیابی:	

## ارزشیابی هنر جو در واحد یادگیری: فرز کاری سطوح شیب‌دار

### نقشه کار: فرز کاری سطوح شیب‌دار

فرز کاری سطوح شیب‌دار مطابق نقشه. جنس قطعه از چدن و به صورت پیش ساخته تهیه شود.

**شاخص عملکرد:** ۱- تولرانس ابعادی بر اساس استاندارد

$$Ra = 1/6 \text{ ISO } 2768-m$$

**شرایط انجام کار:** ۱- انجام کار در محیط کارگاه ۲- نور

یکنواخت با شدت ۴۰۰ لوکس ۳- تهویه استاندارد و دمای  $20^{\circ}C \pm 3^{\circ}C$

۴- ابزارآلات و تجهیزات استاندارد و آماده به کار ۵- وسایل ایمنی استاندارد ۶- زمان ۲/۵ ساعت

**مواد مصرفی:** جنس قطعه از چدن و به صورت پیش ساخته

**ابزار و تجهیزات:** ماشین فرز اونیورسال با متعلقات - گیره موازی رومیزی - ساعت اندازه گیری - کولیس ۰/۰۵ - گونیای دقیق - آچار تخت - سوهان متوسط ۲۰۰ - زیر سری سنگ خورده - برس مویی - تیغه فرز زاویه‌ای - وسایل روغن کاری - وسایل تمیز کاری - چکش لاستیکی - زیرپایی

### معیار شایستگی:

ردیف	مرحله کار	حداقل نمره قبولی از ۳	نمره هنر جو
۱	بررسی قطعه کار اولیه	۱	
۲	آماده‌سازی دستگاه	۱	
۳	آماده‌سازی و بستن ابزار	۱	
۴	بستن قطعه کار	۲	
۵	انجام فرز کاری سطوح شیب‌دار	۲	
	<b>شایستگی‌های غیر فنی، ایمنی، بهداشت، توجهات زیست محیطی و نگرش:</b>		
		۲	
	۱- مسئولیت پذیری ۲- مدیریت مواد و تجهیزات ۳- استفاده از لباس کار و کفش ایمنی و عینک محافظ ۴- تمیز کردن وسایل و محیط کار ۵- پایبندی به الزامات نقشه		
	میانگین نمرات *		

\* حداقل میانگین نمرات هنر جو برای قبولی و کسب شایستگی، ۲ می‌باشد.