

مهارت: فلزکاری عمومی در کشاورزی  
شماره شناسایی: ۱۶-۱ الی ۱۶-۳-۱۰/ک








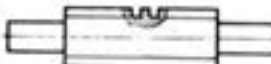


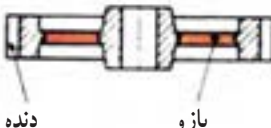
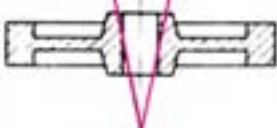







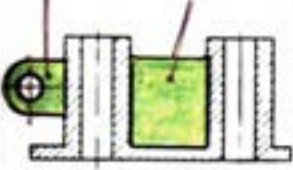
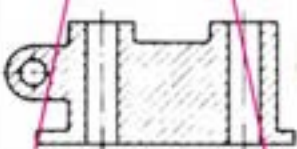
پیمانه مهارتی: نقشه کشی مقدماتی و نقشه خوانی  
شماره شناسایی: ۱۶-۱۲ الی ۱۶-۳-۱۰/ک

واحد کار: برش ساده  
شماره شناسایی: ۱۶-۱۲۷ الی ۱۶-۳-۱۰/ک

### ۷-۷- استثناهای برش

توجه کنید که صفحه برش وقتی از قطعه کوچک عبور می کند آن ها را به طور کامل برش نمی دهد این موارد را «استثناهای برش» می نامند. در جدول زیر این موارد نشان داده شده است.

جدول ۷-۲





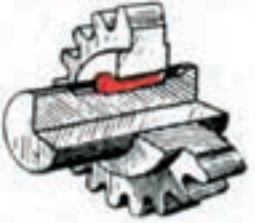
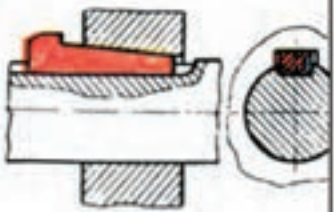


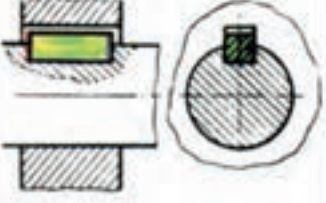


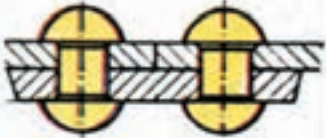


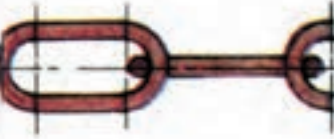

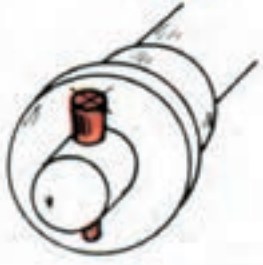

نام قطعه	شکل قطعه	برش صحیح قطعه	تصویر غلط در برش
پیچ اتصال			
محور			
پیچ حرکتی			
دنده و بازو			
مهرد استاندارد			
دسته یا اهرم			
تیغه و بازو			

مهارت: فلزکاری عمومی در کشاورزی  
شماره شناسایی: ۱۶-۱ الی ۱۶-۳-۱/ک

بیمانه مهارتی: نقشه کشی مقدماتی و نقشه خوانی  
شماره شناسایی: ۱۶-۱۲ الی ۱۶-۳-۱/ک

واحد کار: برش ساده  
شماره شناسایی: ۱۶-۱۲۷ الی ۱۶-۳-۱/ک

ادامه جدول ۲-۷

نام قطعه	شکل قطعه	برش صحیح قطعه	تصویر غلط در برش
ساجمه‌ها، کره، استوانه، مخروط			
گوه‌ها			
خارها			
پرچها			
مفتول در زنجیرها			
پین‌ها			

مهارت: فلزکاری عمومی در کشاورزی  
شماره شناسایی: ۱۶-۱ الی ۱۶-۳-۱/ک

پیمانه مهارتی: نقشه‌کشی مقدماتی و نقشه خوانی  
شماره شناسایی: ۱۶-۱۲ الی ۱۶-۳-۱/ک

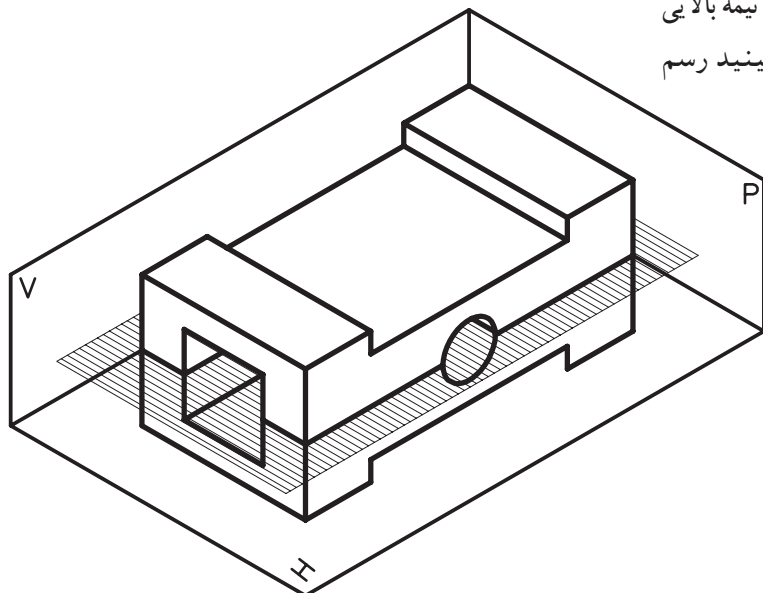
واحد کار: برش ساده  
شماره شناسایی: ۱۶-۱۲۷ الی ۱۶-۳-۱/ک

### ۷-۸- انواع برش ساده

#### ۷-۸-۱- برش افقی: صفحه برش را می‌توانید

به صورت افقی که موازی صفحه تصویر افقی است، در نظر بگیرید.

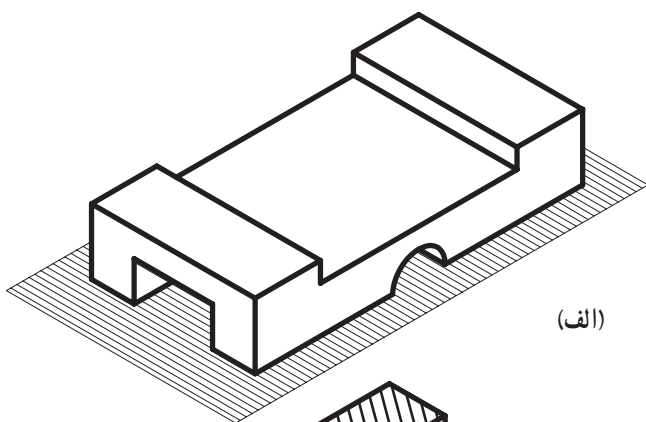
برای رسم نمای قطعه برش خورده به طور فرضی نیمه بالایی را حذف کنید و نیمه پایینی را آن گونه که از بالا می‌بینید رسم نمایید.



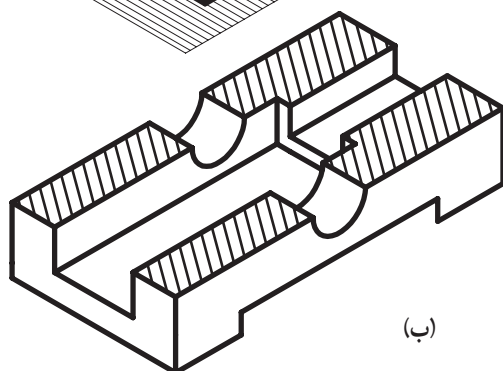
شکل ۷-۱۳

در این حال، جسم به صورت شکل مقابل بریده خواهد

شد.



(الف)



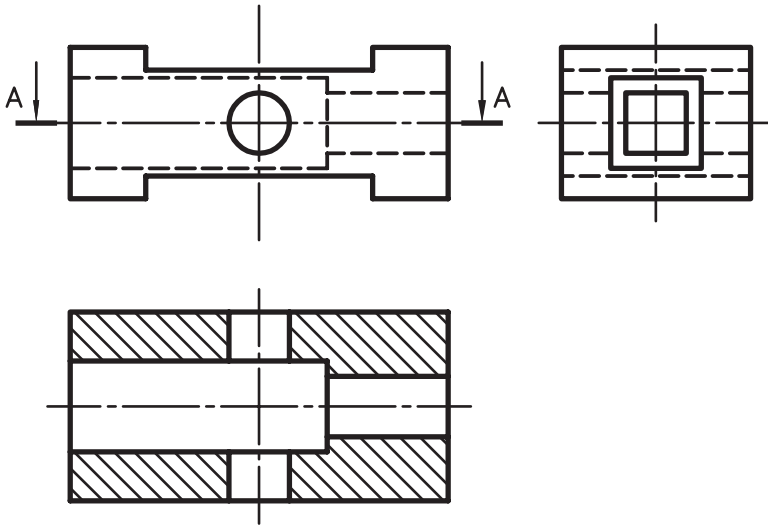
(ب)

شکل ۷-۱۴

واحد کار: برش ساده شماره شناسایی: ۱۶-۱۲۷ الی ۱۰-۳-۷۴/ک	پیمانه مهارتی: نقشه کشی مقدماتی و نقشه خوانی شماره شناسایی: ۱۶-۱۲ الی ۱۰-۳-۷۴/ک	مهارت: فلزکاری عمومی در کشاورزی شماره شناسایی: ۱۶-۱ الی ۱۰-۳-۷۴/ک
---	--	--

برش و دو نمای دیگر شکل ۱۴-۷، به صورت زیر رسم

می شود.



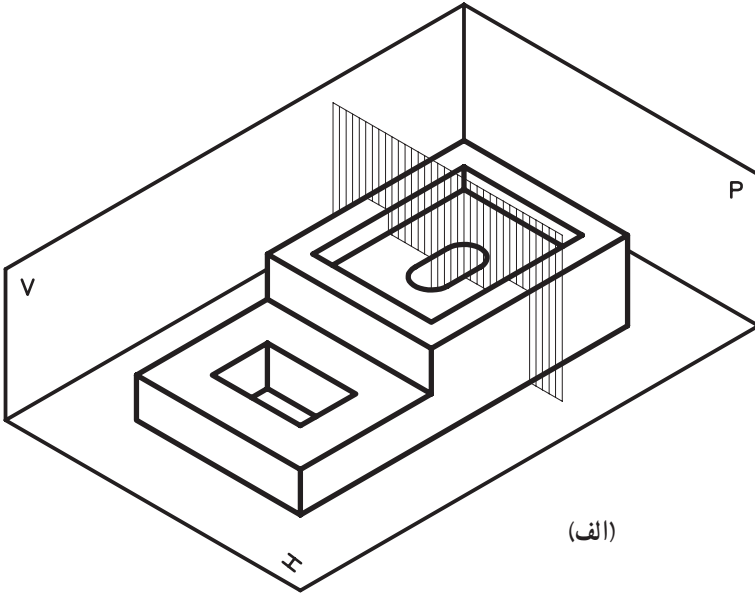
شکل ۱۵-۷

۲-۸-۷- برش عمودی: برش عمودی به دو صورت

طولی و عرضی تقسیم می شود.

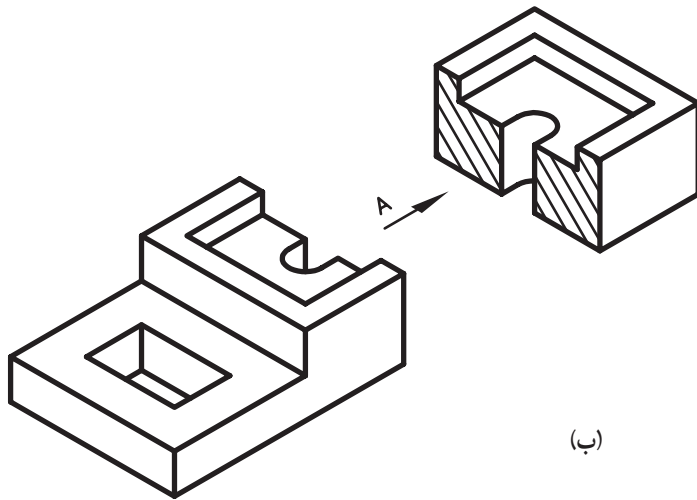
واحد کار: برش ساده شماره شناسایی: ۱۶-۱۲۷ الی ۱۰-۳-۷۴/ک	پیمانه مهارتی: نقشه‌کشی مقدماتی و نقشه خوانی شماره شناسایی: ۱۶-۱۲ الی ۱۰-۳-۷۴/ک	مهارت: فلزکاری عمومی در کشاورزی شماره شناسایی: ۱۶-۱ الی ۱۰-۳-۷۴/ک
---	--	--

الف - برش عرضی: صفحه برش را موازی صفحه جانبی (نیمرخ) در نظر گرفته، جسم را به وسیله آن برش دهید.



(الف)

نیمه بریده شده به صورت شکل مقابل درمی آید.

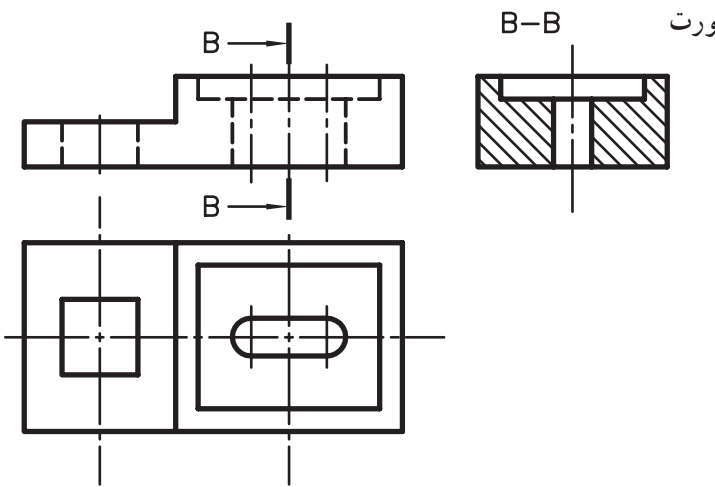


(ب)

شکل ۱۶-۷

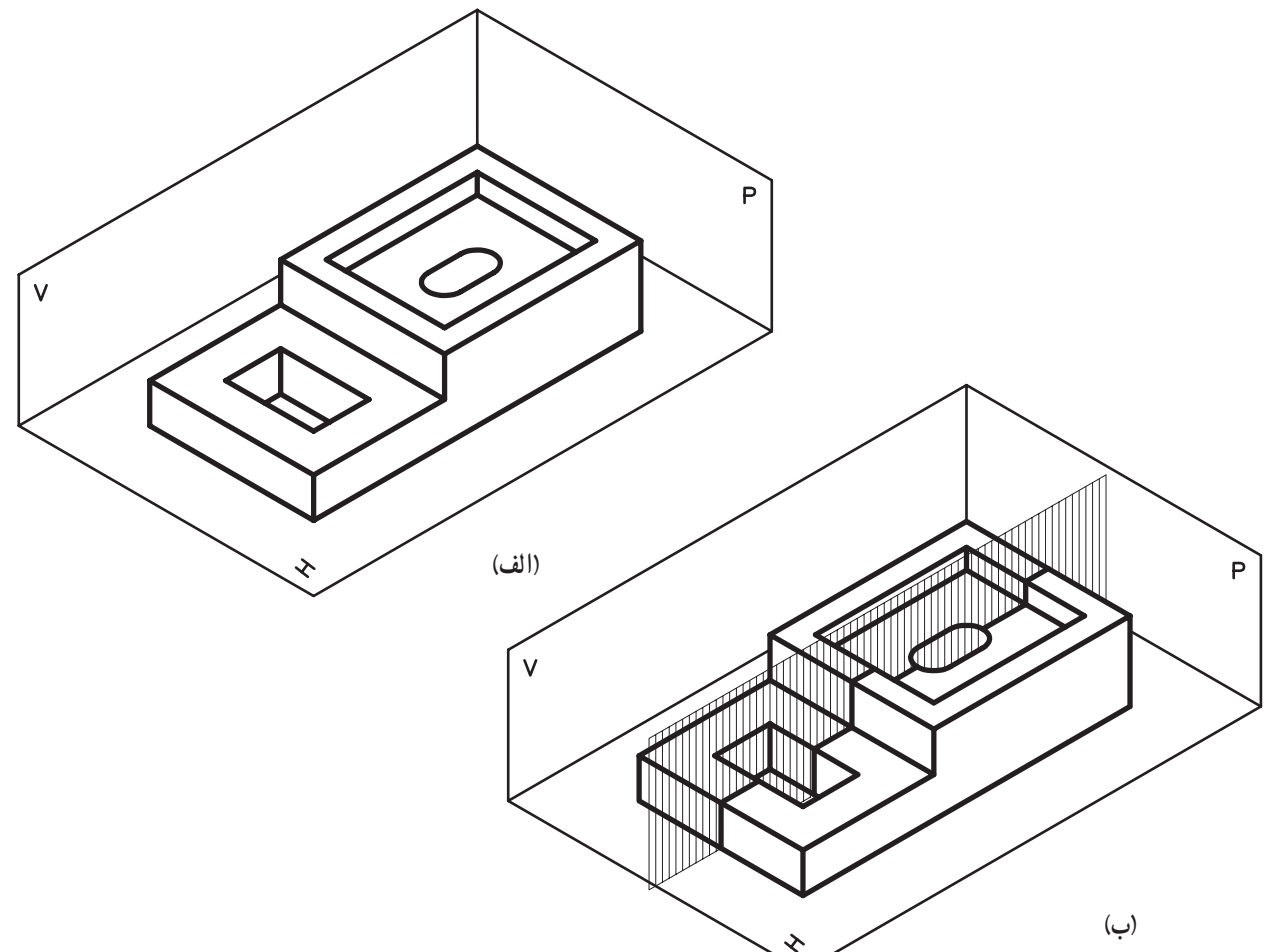
<p>واحد کار: برش ساده شماره شناسایی: ۱۶-۱۲۷ الی ۱۶-۳۰۱/ک</p>	<p>بیمانه مهارتی: نقشه کشی مقدماتی و نقشه خوانی شماره شناسایی: ۱۶-۱۲ الی ۱۶-۳۰۱/ک</p>	<p>مهارت: فلزکاری عمومی در کشاورزی شماره شناسایی: ۱۶-۱ الی ۱۶-۳۰۱/ک</p>
--	---	---

نمای برش و دو نمای دیگر را در این حالت باید به صورت زیر ترسیم کنید.



شکل ۱۷-۷

ب - برش طولی: صفحه برش فرضی را موازی صفحه قائم از جسم عبور دهید.



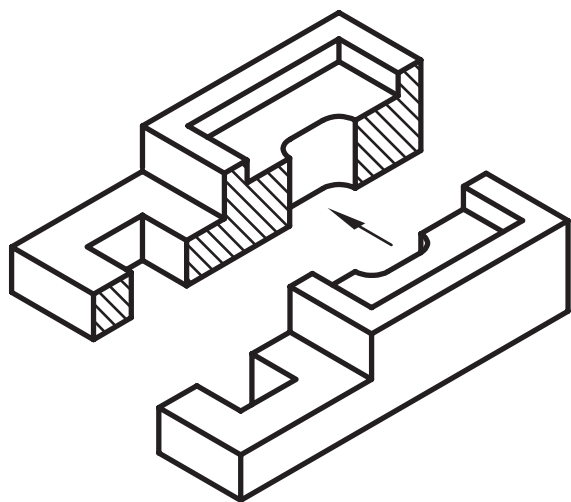
شکل ۱۸-۷

مهارت: فلزکاری عمومی در کشاورزی  
شماره شناسایی: ۱۶-۱ الی ۱۶-۳-۱۰ ک/۷۴

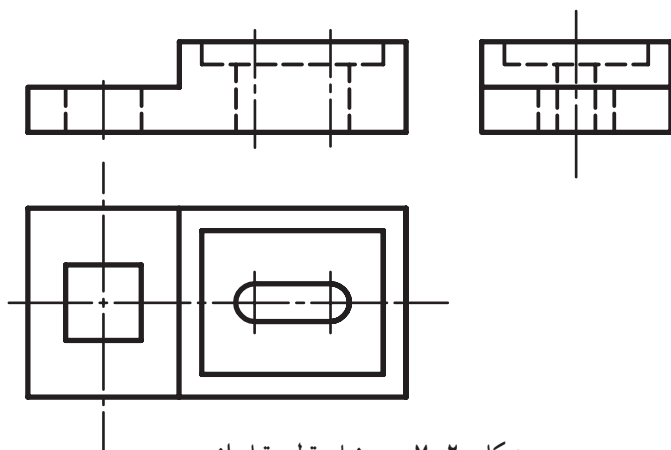
پیمانه مهارتی: نقشه کشی مقدماتی و نقشه خوانی  
شماره شناسایی: ۱۶-۱۲ الی ۱۶-۳-۱۰ ک/۷۴

واحد کار: برش ساده  
شماره شناسایی: ۱۶-۱۲۷ الی ۱۶-۳-۱۰ ک/۷۴

نیمه بریده شده را از روبرو در نظر بگیرید.



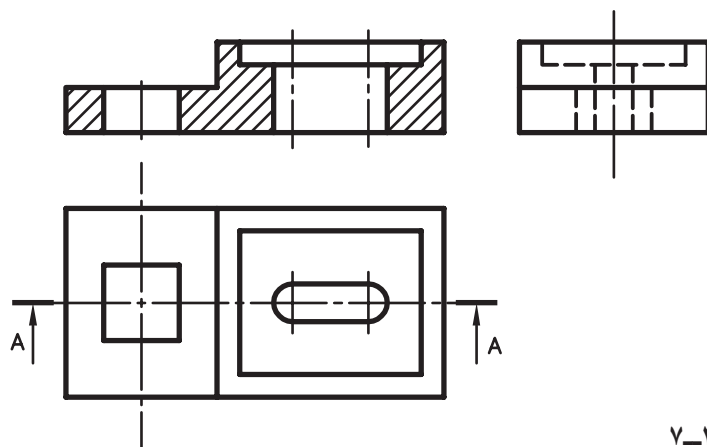
شکل ۱۹-۷



شکل ۲۰-۷ سه نمای قطعه قبل از برش

نمای برش و دو نمای دیگر را در این حالت باید به صورت

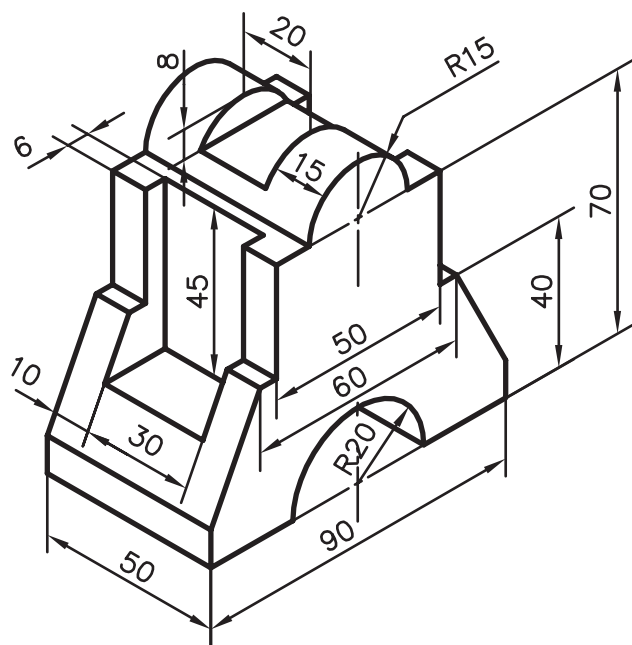
زیر ترسیم کنید.



شکل ۲۱-۷

واحد کار: برش ساده شماره شناسایی: ۱۶-۱۲۷ الی ۱۰-۳-۷۴/ک	پیمانه مهارتی: نقشه‌کشی مقدماتی و نقشه خوانی شماره شناسایی: ۱۶-۱۲ الی ۱۰-۳-۷۴/ک	مهارت: فلزکاری عمومی در کشاورزی شماره شناسایی: ۱۶-۱ الی ۱۰-۳-۷۴/ک
---	--	--

تمرین: نمای روبروی تصویر مجسم داده شده را در برش طولی رسم نمایید و اندازه‌گذاری کنید.



شکل ۲۲-۷