

واحد کار ۷

برش ساده

- هدفهای رفتاری: در پایان این واحد کار، فراگیر باید بتواند:
- مفهوم صفحه برش و برش دادن را بیان کند.
 - خط برش را تعریف کند.
 - هاشور را تعریف کند.
 - روش هاشور زدن را بیان کند.
 - استثناهای برش را نشان دهد.
 - تصویر مجسم داده شده را برش ساده دهد.
 - نمای برش خورده را رسم کند.

مهارت: فلزکاری عمومی در کشاورزی
شماره شناسایی: ۱۶-۱ الی ۱۶-۳-۱۰/ک

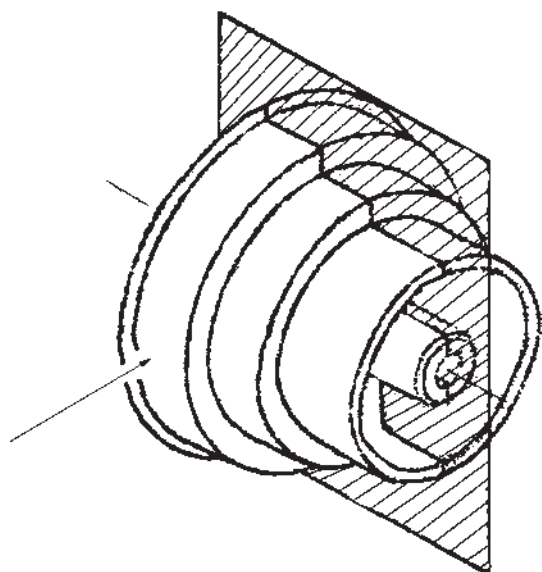
پیمانه مهارتی: نقشه‌کشی مقدماتی و نقشه خوانی
شماره شناسایی: ۱۶-۱۲ الی ۱۶-۳-۱۰/ک

واحد کار: برش ساده
شماره شناسایی: ۱۶-۱۲۷ الی ۱۶-۳-۱۰/ک

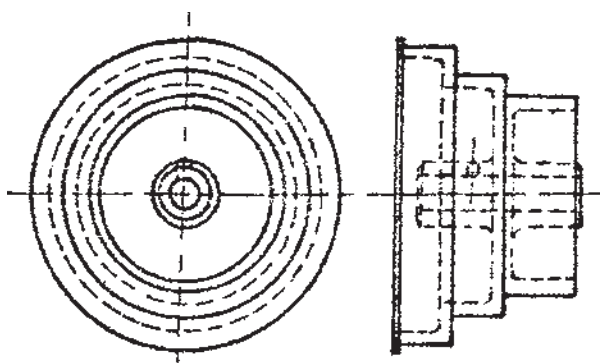
۷- برش ساده

۷-۱- تصاویر برش داده شده (مقطع)

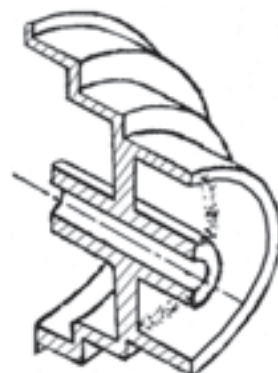
بیشتر، نشان دادن یک جسم یا قطعه با استفاده از سه نما را یاد گرفتید، ولی این روش برای نشان دادن قطعاتی که قسمتهای درهم و شلوغ داخلی دارند مناسب نیست زیرا تصاویر درهم و غیرقابل درک ایجاد می‌شود. در این حال برای نشان دادن قسمتهای داخلی قطعه می‌توانید از روش تصاویر برش داده شده (مقطع) استفاده کنید.



شکل ۷-۱



شکل ۷-۲



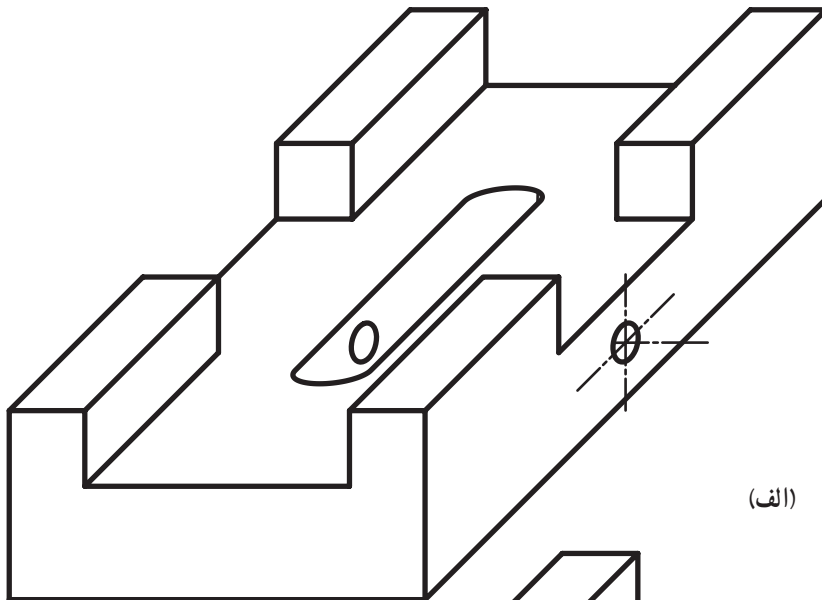
شکل ۷-۳

واحد کار: برش ساده شماره شناسایی: ۱۶-۱۲۷ الی ۱۰-۳-۷۴/ک	پیمانانه مهارتی: نقشه کشی مقدماتی و نقشه خوانی شماره شناسایی: ۱۶-۱۲ الی ۱۰-۳-۷۴/ک	مهارت: فلزکاری عمومی در کشاورزی شماره شناسایی: ۱۶-۱ الی ۱۰-۳-۷۴/ک
---	--	--

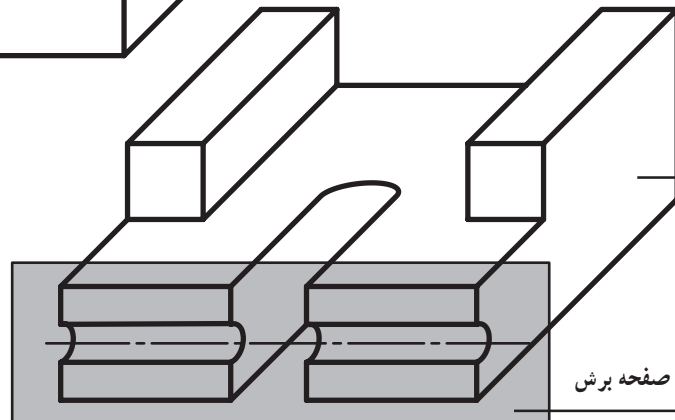
۷-۲- صفحه برش

صفحه برش، صفحه فرضی است که جسم را به دو قسمت

تقسیم می کند.

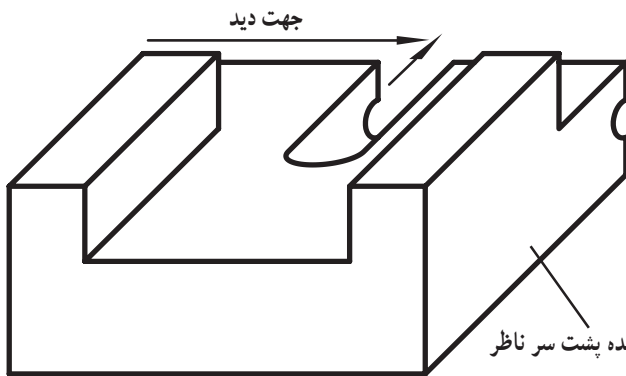


(الف)



قسمت بریده شده مقابل ناظر

صفحه برش

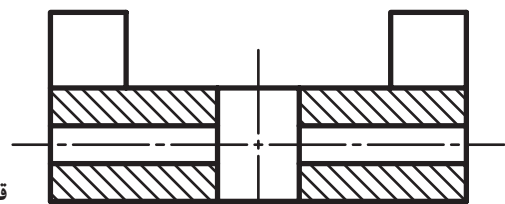


جهت دید

قسمت بریده شده پشت سر ناظر

(ب)

شکل ۷-۴



(ج)

تصویر جسم در حال برش

مهارت: فلزکاری عمومی در کشاورزی
شماره شناسایی: ۱۶-۱ الی ۱۶-۳-۷۴/ک

پیمانه مهارتی: نقشه‌کشی مقدماتی و نقشه خوانی
شماره شناسایی: ۱۶-۱۲ الی ۱۶-۳-۷۴/ک

واحد کار: برش ساده
شماره شناسایی: ۱۶-۱۲۷ الی ۱۶-۳-۷۴/ک

۷-۳- برش

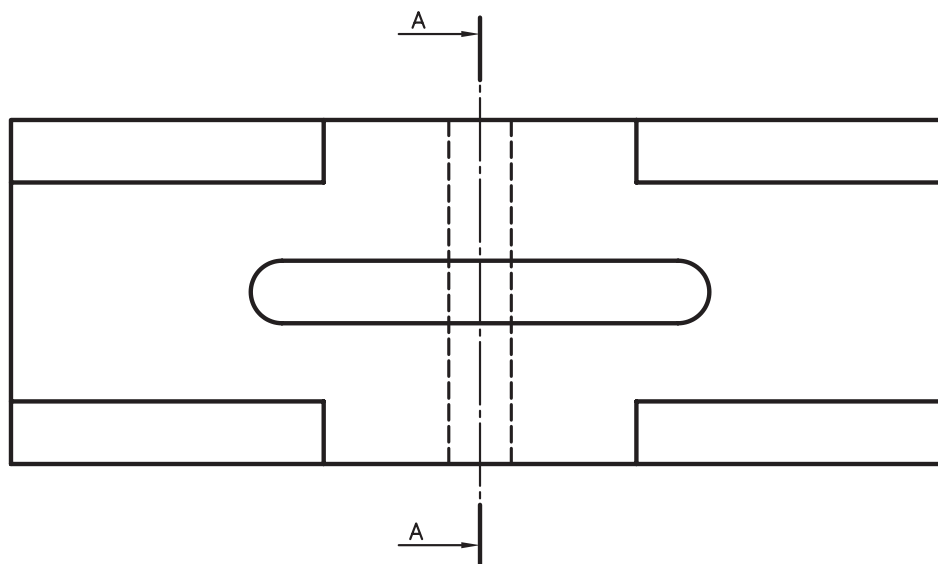
برای نمایش قسمت‌های داخلی قطعه‌ای فرض کنید که آن را با صفحه برش به دو قسمت تقسیم کرده‌اید و تصویر یکی از نیمه‌ها را رسم می‌کنید. شکل رسم شده را «تصویر برش داده شده» یا به اختصار «برش» می‌نامند.

۷-۴- هاشور

همانطور که می‌بینید سطوح بریده شده مشخص شده است. این سطوح را در تصویر برش داده شده باید با خطوط نازک، مستقیم و موازی هم، خط‌کشی کنید. این خطوط «هاشور» نامیده می‌شوند.

۷-۵- خط برش

همانطور که قبلاً در انواع خط گفته شد، برای نشان دادن محلی که صفحه برش از آن گذشته است از خط برش استفاده می‌شود.



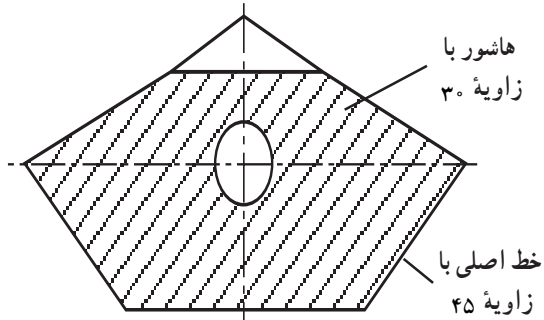
شکل ۷-۵

<p>واحد کار: برش ساده شماره شناسایی: ۱۶-۱۲۷ الی ۱۰-۳-۷۴/ک</p>	<p>پیمانه مهارتی: نقشه کشی مقدماتی و نقشه خوانی شماره شناسایی: ۱۶-۱۲ الی ۱۰-۳-۷۴/ک</p>	<p>مهارت: فلزکاری عمومی در کشاورزی شماره شناسایی: ۱۶-۱ الی ۱۰-۳-۷۴/ک</p>
---	--	--

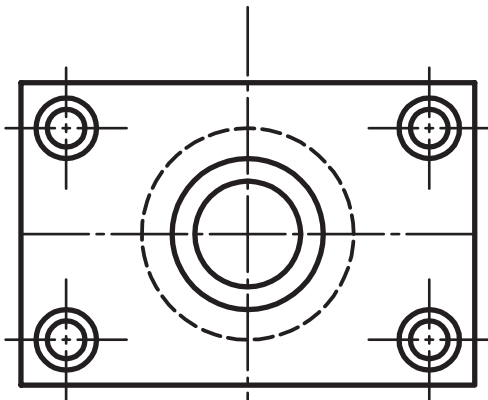
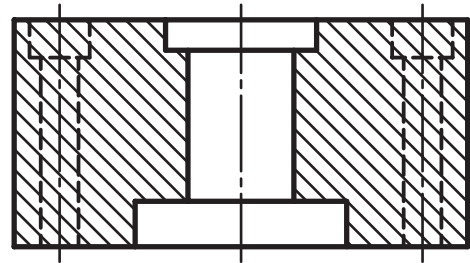
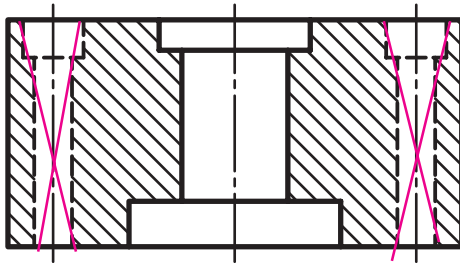
۶-۷- روش ترسیم هاشور

در موقع رسم هاشور، موارد زیر را رعایت کنید:

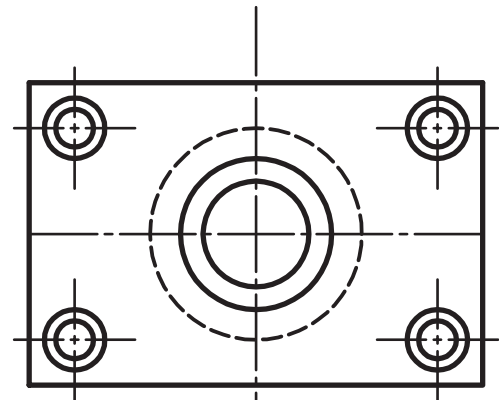
- ۱- هاشور را با زاویه ۴۵° رسم کنید. در موارد خاص (قرارگرفتن خط اصلی با زاویه ۴۵°) می‌توانید خطوط هاشور را با زاویه ۳۰° یا ۶۰° نیز رسم کنید.
- ۲- خط هاشور در برخورد با خط چین‌ها متوقف نمی‌شود.



شکل ۶-۷

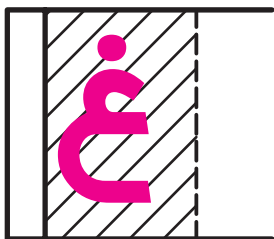


غلط



صحیح

شکل ۷-۷



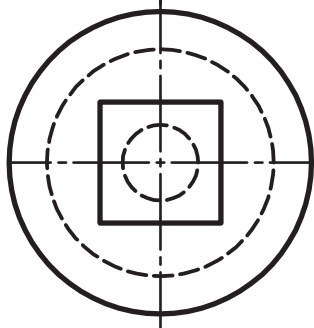
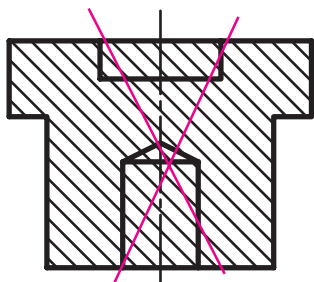
شکل ۸-۷

مهارت: فلزکاری عمومی در کشاورزی
شماره شناسایی: ۱۶-۱ الی ۱۶-۳-۱/۷۴-ک

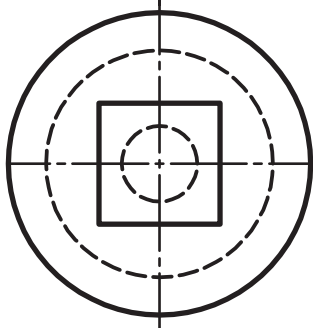
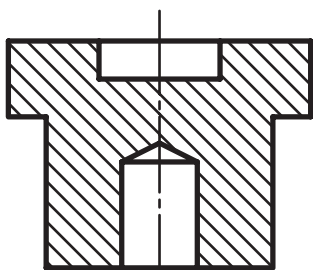
پیمانه مهارتی: نقشه‌کشی مقدماتی و نقشه خوانی
شماره شناسایی: ۱۶-۱۲ الی ۱۶-۳-۱/۷۴-ک

واحد کار: برش ساده
شماره شناسایی: ۱۶-۱۲۷ الی ۱۶-۳-۱/۷۴-ک

۳- خطوط هاشور را به خطوط اصلی وصل کنید ولی از آن نگذرد.



الف - غلط

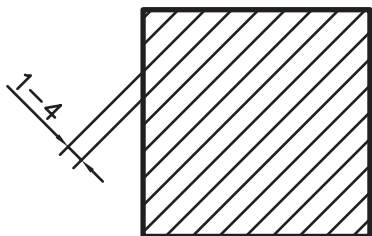


ب - صحیح

شکل ۹-۷

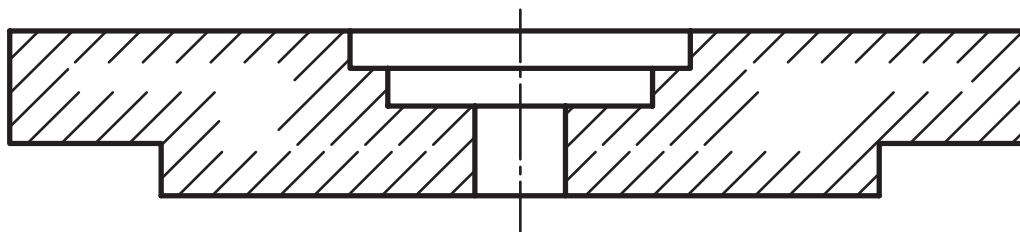
<p>واحد کار: برش ساده شماره شناسایی: ۱۶-۱۲۷ الی ۱۰-۳-۷۴/ک</p>	<p>پیمانه مهارتی: نقشه کشی مقدماتی و نقشه خوانی شماره شناسایی: ۱۶-۱۲ الی ۱۰-۳-۷۴/ک</p>	<p>مهارت: فلزکاری عمومی در کشاورزی شماره شناسایی: ۱۶-۱ الی ۱۰-۳-۷۴/ک</p>
---	--	--

۴- فاصله خطوط هاشور را متناسب با اندازه تصویر و کاغذ رسم کنید. در کاغذهای A_3 و A_4 این فاصله بین ۱ تا ۴ میلیمتر است.



شکل ۱۰-۷

۵- در سطوح بزرگ می‌توانید قسمتی از سطح برش خورده را بدون هاشور باقی بگذارید.



شکل ۱۱-۷

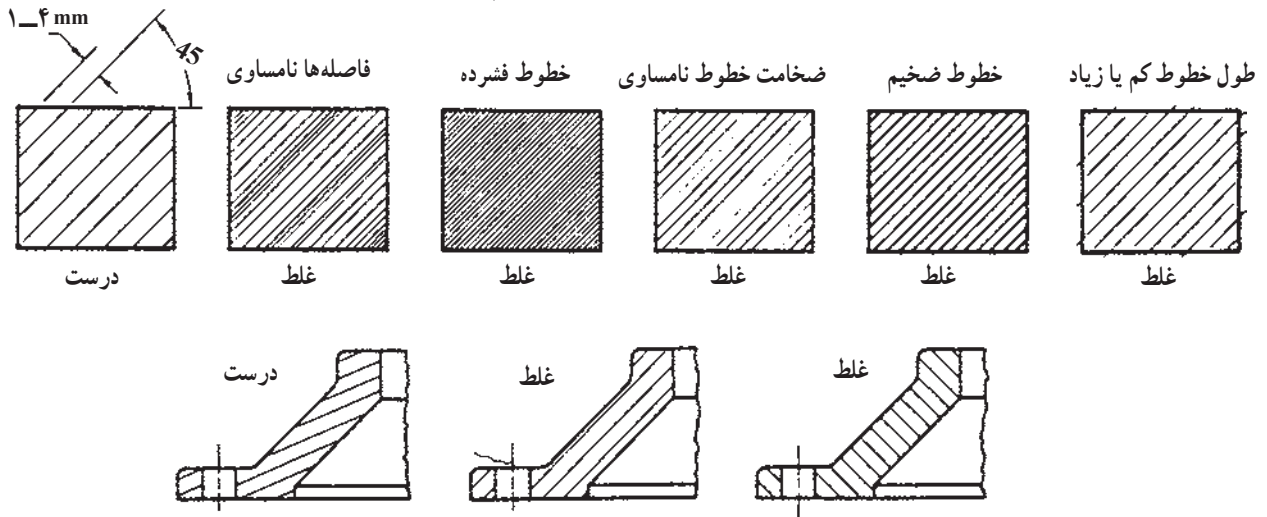
مهارت: فلزکاری عمومی در کشاورزی
شماره شناسایی: ۱۶-۱ الی ۱۶-۳-۱۰/ک

پیمانه مهارتی: نقشه کشی مقدماتی و نقشه خوانی
شماره شناسایی: ۱۶-۱۲ الی ۱۶-۳-۱۰/ک

واحد کار: برش ساده
شماره شناسایی: ۱۶-۱۲۷ الی ۱۶-۳-۱۰/ک

برخی از هاشور زدنیهای غلط و صحیح را در شکل پایین

بینید و با هم مقایسه کنید.


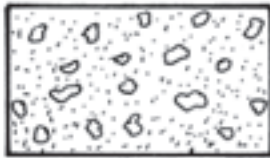

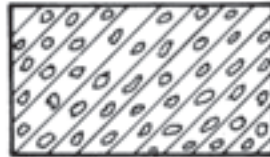
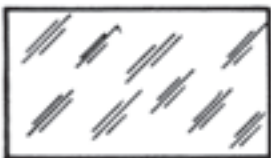

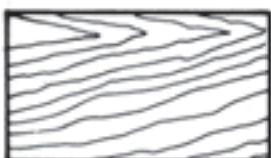
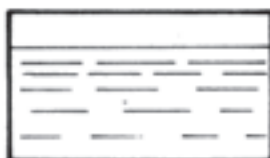
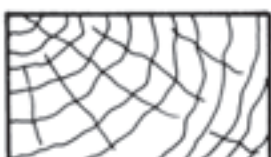

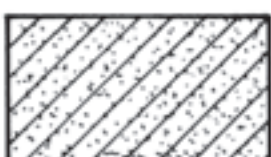
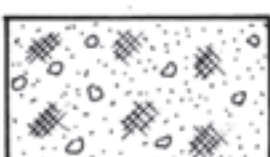


شکل ۱۲-۷

مهارت: فلزکاری عمومی در کشاورزی شماره شناسایی: ۱۶-۱ الی ۱۰-۳-۷۴/ک	پیمانه مهارتی: نقشه کشی مقدماتی و نقشه خوانی شماره شناسایی: ۱۶-۱۲ الی ۱۰-۳-۷۴/ک	واحد کار: برش ساده شماره شناسایی: ۱۶-۱۲۷ الی ۱۰-۳-۷۴/ک
--	--	---

شکل هاشور علاوه بر خط می تواند به صورت های دیگری نیز باشد. با توجه به جدول زیر می توانید با انتخاب مناسبترین هاشور جنس قطعه ای را که برش داده شده است مشخص کنید.

جدول ۱-۷

هاشور	جنس ماده	هاشور	جنس ماده
	فولاد - فلزات سخت - چدن		بتن
	غیر فلزات به استثنای آنها که در جدول هست و همچنین برخی فلزات نرم مثل روی و سرب		بتن مسلح
	شیشه و سایر اجسام شفاف		آجر
	چوب در جهت الیاف		مایعات
	چوب در مقطع		آجر نسوز - آجر ضد اسید
	شن و ماسه		خاک