

واحد کار ۶

مقیاس

هدفهای رفتاری: در پایان این واحد کار، فراگیر باید بتواند:

- مقیاس را تعریف کند.
- ضرورت استفاده از مقیاس را در نقشه‌کشی بیان کند.
- مفهوم مقیاس کوچک‌کننده و بزرگ‌کننده را بیان کند.
- انواع مقیاسهای متداول در نقشه‌کشی را نام ببرد.
- نقشه داده شده را با مقیاس خواسته شده رسم کند.
- خط‌کش مقیاس (اشل) را تعریف کند.
- خط‌کش مقیاس را برای تبدیل مقیاس به کار برد.

واحد کار: مقیاس شماره شناسایی: ۱۶-۱۱۶ الی ۱۰-۳-۷۴/ک	بیمانه مهارتی: ابزارهای نقشه کشی شماره شناسایی: ۱۶-۱۱ الی ۱۰-۳-۷۴/ک	مهارت: فلزکاری عمومی در کشاورزی شماره شناسایی: ۱۶-۱ الی ۱۰-۳-۷۴/ک
--	--	--

۶- مقیاس

تمام اندازه‌ها را باید به یک اندازه کوچک کنید. برای این کار، یکی از مقیاسهای استاندارد زیر را متناسب با اندازه نقشه مورد نظر و اندازه واقعی جسم انتخاب کنید. سپس اندازه جسم را در آن ضرب کنید و اندازه‌ای که باید در نقشه ترسیم شود، به دست آورید.

اندازه واقعی . مقیاس اندازه نقشه ترسیمی
مقیاسهای کوچک کننده:

$$\dots \text{ و } \frac{1}{2/5}, \frac{1}{5}, \frac{1}{10}, \frac{1}{20}, \frac{1}{50}, \frac{1}{100}, \frac{1}{200}, \frac{1}{1000}$$

منظور از مقیاس $\frac{1}{100}$ این است که ۱ میلیمتر در نقشه

برابر با ۱۰۰ میلیمتر جسم واقعی است.

$$100 \text{ mm} \cdot \frac{1}{100} = \frac{100 \text{ mm}}{100} = 1 \text{ mm}$$

در شکل ۶-۱ نقشه یک ساختمان با سه مقیاس مختلف

ترسیم شده است.

به همین ترتیب هر ۱۰۰ میلیمتر از جسم با مقیاس $\frac{1}{50}$ در

روی نقشه ۲ میلیمتر رسم می‌شود.

$$100 \text{ mm} \cdot \frac{1}{50} = \frac{100 \text{ mm}}{50} = 2 \text{ mm}$$

اگر بخواهید نقشه جسم خیلی بزرگ مانند یک مجتمع مسکونی و ... را بکشید چه کار می‌کنید؟ آیا می‌توانید نقشه مورد نظر را به اندازه خود جسم بکشید؟ مطمئناً جواب منفی است، نقشه اجسام خیلی کوچک را نیز نمی‌توان به اندازه واقعی آنها ترسیم کرد.

در این صورت نقشه اجسام کوچکتر را باید بزرگتر از اندازه واقعی رسم کنید. نقشه اجسام بزرگ را نیز باید کوچکتر از اندازه واقعی رسم کرد.

۶-۱- تعریف مقیاس

نسبت اندازه روی نقشه (ترسیمی) به اندازه واقعی جسم را مقیاس آن نقشه می‌نامند. مقیاس را در نقشه با حرف S نشان می‌دهند.

اگر نقشه جسمی را برابر با اندازه واقعی آن رسم کنید

مقیاس نقشه برابر $\frac{1}{1}$ (یا واحد) خواهد بود.

$$\frac{\text{اندازه روی نقشه (ترسیمی)}}{\text{مقیاس}} = \text{اندازه واقعی}$$

۶-۲- مقیاس کوچک کننده (کاهشی)

اگر اندازه واقعی جسم بزرگ باشد برای ترسیم نقشه آن

<p>واحد کار: مقیاس شماره شناسایی: ۱۶-۱۱۶ الی ۱۰-۳-۷۴/ک</p>	<p>پیمانته مهارتی: ابزارهای نقشه‌کشی شماره شناسایی: ۱۶-۱۱ الی ۱۰-۳-۷۴/ک</p>	<p>مهارت: فلزکاری عمومی در کشاورزی شماره شناسایی: ۱۶-۱ الی ۱۰-۳-۷۴/ک</p>
--	---	--



ب - مقیاس $\frac{1}{100}$

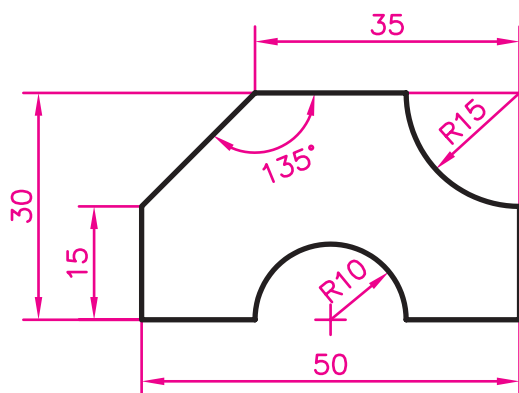
الف - مقیاس ۱



ج - مقیاس $\frac{1}{50}$

شکل ۱-۶

مهارت: فلزکاری عمومی در کشاورزی شماره شناسایی: ۱۶-۱ الی ۱۶-۳-۷۴/ک	پیمانه مهارتی: ابزارهای نقشه‌کشی شماره شناسایی: ۱۶-۱۱ الی ۱۶-۳-۷۴/ک	واحد کار: مقیاس شماره شناسایی: ۱۶-۱۱۶ الی ۱۶-۳-۷۴/ک
--	--	--



شکل ۲-۶

۳-۶- مقیاس بزرگ‌کننده (افزایشی)

در صورتی که ابعاد جسم کوچک باشد باید با استفاده از مقیاس بزرگ‌کننده نقشه آن را رسم کنید. برای این کار می‌توانید یکی از مقیاسهای استاندارد زیر را انتخاب کنید:

$$\frac{2}{1}, \frac{5}{1}, \frac{10}{1}, \frac{20}{1}, \frac{50}{1}$$

منظور از مقیاس $\frac{2}{1}$ این است که هر کدام از اندازه‌ها دو برابر

شده و نقشه دو بعدی جسم، ۴ برابر بزرگتر رسم شده است.

تمرین: نقشه روبه‌رو از جسمی ورقه‌ای شکل، برابر با اندازه واقعی آن (مقیاس $\frac{1}{1}$) تهیه شده است. نقشه موردنظر را با مقیاس $\frac{1}{5}$ رسم کنید. (نوشتن اندازه‌ها روی نقشه موردنظر نیست.)

– موارد زیر را در مورد مقیاس رعایت کنید:

۱- مقیاس (حتی $\frac{1}{1}$) را در زیر نقشه باید بنویسید.

۲- اندازه‌های نوشته شده روی نقشه با تغییر مقیاس عوض نمی‌شود. بنابراین روی نقشه همواره اندازه‌های واقعی را بدون توجه به مقیاس باید بنویسید (در صورتی که نیاز به نوشتن اندازه روی نقشه باشد).

۳- زوایا با تغییر مقیاس عوض نمی‌شوند.

۴- برای رسم نقشه با مقیاس مشخص، اندازه‌های واقعی را در مقیاس ضرب کنید این تبدیل اندازه را برای کلیه طولها به کار ببرید.

توجه: وقتی طولی را با مقیاس موردنظر رسم می‌کنید مساحت آن نقشه با توان ۲ مقیاس تغییر می‌کند مثلاً اگر نقشه یک قطعه زمین را با مقیاس $\frac{1}{30000}$ بکشید مساحت نقشه $\frac{1}{4000000}$ زمین خواهد بود.

$$\frac{1}{2000} \cdot \frac{1}{2000} = \frac{1}{4000000}$$

مهارت: فلزکاری عمومی در کنسورزی شماره شناسایی: ۱۶-۱۰ الی ۱۶-۳-۷۴/ک	پیمانه مهارتی: ابزارهای نقشه‌کشی شماره شناسایی: ۱۶-۱۱ الی ۱۶-۳-۷۴/ک	واحد کار: مقیاس شماره شناسایی: ۱۶-۱۱ الی ۱۶-۳-۷۴/ک
---	--	---

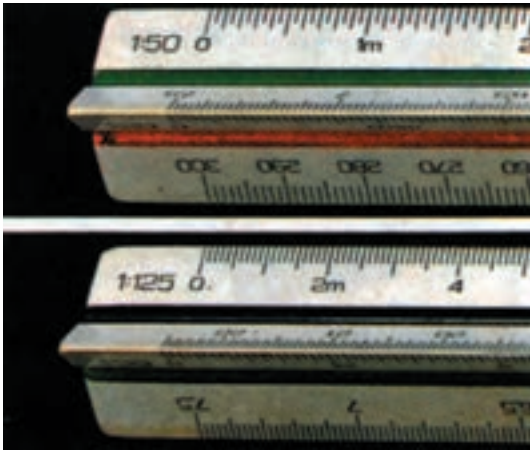
۶-۴ - اشل (خط‌کش مقیاس)

عملاً به جای محاسبه اندازه‌ها در موقع ترسیم یک نقشه با یک مقیاس، از وسیله‌ای به نام اشل (شکل ۳-۶ - الف) استفاده می‌شود. یک اشل برحسب دو یا چند مقیاس مدرج می‌شود. توجه کنید که اشل را برای خط‌کشی به کار نبرید و فقط برای تبدیل اندازه طبق مقیاس مورد استفاده قرار دهید.

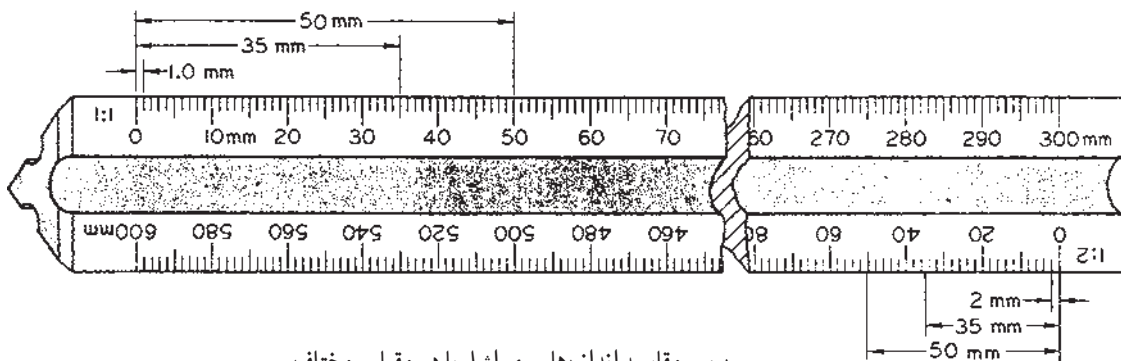
برخی از این خط‌کشها (اشل) دارای مقطعی مثلثی هستند و برحسب ۶ مقیاس مختلف مدرج شده‌اند (شکل ۳-۶ - الف). طرز استفاده: برای کوچک یا بزرگ کردن نقشه با مقیاس مورد نظر اندازه‌ها را روی تیغه‌ای از اشل که آن مقیاس را دارد تعیین کنید و سپس با خط‌کش، نقاط بدست آمده را به هم وصل کنید.

تمرین: نقشه ۲-۶ را با مقیاس $\frac{5}{1}$ در کاغذ A۴ کالک

رسم کنید. سپس با قلم مناسب (ترلین یا رایید) مرکبی کنید.



الف - مقیاسهای مختلف روی اشل



ب - مقیاسه اندازه‌ها روی اشل با دو مقیاس مختلف

شکل ۳-۶

مهارت: فلزکاری عمومی در کشاورزی شماره شناسایی: ۱۶-۱ الی ۱۶-۳/۷۴/ک	پیمانه مهارتی: ابزارهای نقشه‌کشی شماره شناسایی: ۱۶-۱۱ الی ۱۶-۳/۷۴/ک	واحد کار: مقیاس شماره شناسایی: ۱۶-۱۱۶ الی ۱۶-۳/۷۴/ک
--	--	--

آزمون نهایی

الف - آزمون نظری

۱- نقشه‌ای که ترسیمات دقیق هندسی با استفاده از اصول ریاضی در آن رعایت می‌شود چه نام دارد؟
الف - نقشه معماری ب - نقشه اختصاری ج - نقشه مرکب د - نقشه هندسی

۲- برای اینکه در مورد موقعیت یک قطعه از ماشین، اطلاعات کامل به دست آید کدام یک از نقشه‌های زیر استفاده می‌شود؟

الف - نقشه تفکیکی ب - نقشه جزئی

ج - نقشه مرکب د - نقشه هندسی

۳- کدام یک از کاغذهای زیر برای نقشه نهایی و مرکبی مناسب است؟

الف - کاغذ کالک ب - کاغذ پوستی ج - کاغذ سفید د - کاغذ شطرنجی

۴- اندازه ۴۲۰ mm . ۲۹۷ . مربوط به کدام یک از اندازه‌های استاندارد کاغذ نقشه‌کشی است؟

الف - A_۱ ب - A_۲ ج - A_۳ د - A_۴

۵ - کدامیک از لبه‌های تخته رسم معمولاً به عنوان لبه کار استفاده می‌شود؟

الف - لبه سمت راست ب - لبه سمت چپ ج - لبه فوقانی د - لبه تحتانی

۶ - برای کشیدن خط عمودی و افقی با استفاده از گونیا و خط‌کش T، به ترتیب در چه جهتی خط کشیده می‌شود؟

الف - عمودی از پایین، افقی از سمت چپ ب - عمودی از پایین، افقی از سمت راست

ج - عمودی از بالا، افقی از سمت چپ د - عمودی از پایین، افقی از سمت چپ

۷- کدام یک از مدادهای زیر برای نقشه‌کشی مناسب نیست؟

الف - 4H ب - H ج - B د - 4B

۸ - کدام یک از مدادهای زیر برای کار مرکبی نقشه، مناسبتر است؟

الف - اتود ب - قلم خط‌کش ج - رایید د - ب و ج هر دو

۹- کدام یک از نوکهای رایید در استاندارد ایزو وجود ندارد؟

الف - 1 mm ب - 0.8 mm ج - 0.7 mm د - 0.5 mm

۱۰- کدامیک از مقیاسهای زیر جزو مقیاسهای استاندارد نیست؟

الف - $\frac{1}{5}$ ب - $\frac{1}{50}$ ج - $\frac{1}{100}$ د - $\frac{1}{150}$

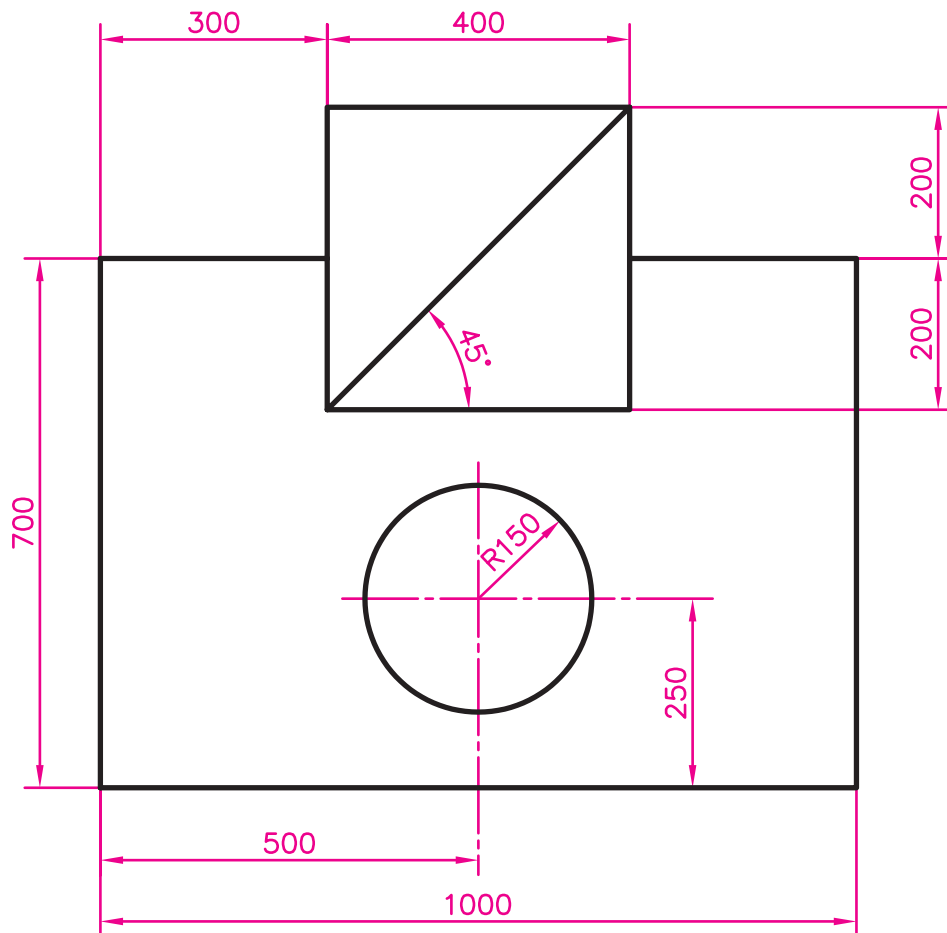
۱۱- اگر نقشه یک مستطیل را با مقیاس $\frac{1}{4}$ رسم کنید اندازه مستطیل چه نسبتی با اندازه نقشه دارد؟

الف - $\frac{1}{4}$ ب - $\frac{2}{1}$ ج - $\frac{1}{4}$ د - $\frac{4}{1}$

مهارت: فلزکاری عمومی در کناورزی شماره شناسایی: ۱۶-۱۰ الی ۱۶-۳۰-۷۴/ک	پیمانته مهارتی: ابزارهای نقشه‌کشی شماره شناسایی: ۱۶-۱۱ الی ۱۶-۳۰-۷۴/ک	واحد کار: مقیاس شماره شناسایی: ۱۶-۱۱ الی ۱۶-۳۰-۷۴/ک
--	--	--

ب- آزمون عملی

نقشه زیر را بر روی کاغذ سفید با مقیاس $\frac{1}{1}$ با استفاده از اشل رسم کنید. سپس کاغذ کالک را بر روی آن قرار داده و به وسیله قلم خط کش یا رایید مرکبی کنید. (رسم خطوط رنگی و نوشتن اعداد و حروف بر روی نقشه، مورد نظر نیست.)



مهارت: فلزکاری عمومی در کشاورزی شماره شناسایی: ۱۶-۱ الی ۱۰-۳-۷۴/ک	بیمانه مهارتی: ابزارهای نقشه‌کشی شماره شناسایی: ۱۶-۱۱ الی ۱۰-۳-۷۴/ک	واحد کار: مقیاس شماره شناسایی: ۱۶-۱۱۶ الی ۱۰-۳-۷۴/ک
--	--	--

منابع

- ۱- نقشه‌کشی ۱، حسن وزیری و دیگران، کد ۴۶۰/۸، انتشارات شرکت چاپ و نشر کتابهای درسی ایران، ۱۳۷۳
- ۲- نقشه‌کشی عمومی ۱، ابوالحسن موسوی و دیگران، کد ۴۶۲/۳، شرکت چاپ و نشر کتابهای درسی ایران، ۱۳۷۳
- ۳- رسم فنی عمومی، سیدابوالحسن موسوی و دیگران، کد ۳۵۷/۷، شرکت چاپ و نشر کتابهای درسی ایران، ۱۳۷۷
- ۴- رسم فنی، مصطفی کاظم‌زاده دربان، دانشگاه فردوسی، ۱۳۷۱
- ۵- رسم فنی عمومی، احمد متقی‌پور، مرکز نشر دانشگاهی، چاپ دوم، ۱۳۶۶
- ۶- Mechanical Drawing. French, Svenson, Helse, Urbanick. Mcgraw-Hill Publishing Company 1990