

سوار کردن رینگ روی پیستون

• رینگ‌های پیستون به صورت یک سری کامل و بسته‌بندی شده در بازار موجود است. معمولاً روش و ترتیب نصب رینگ و حالت قرار گرفتن آن روی بسته‌بندی معین شده است.



شکل ۴-۱۳۱- بسته‌های رینگ



شکل ۴-۱۳۲- فرم خاص در لبه داخلی رینگ

برای سوار کردن رینگ روی پیستون قواعد کلی زیر باید رعایت گردد:
هرگاه لبه داخلی رینگ فرم خاصی داشته باشد این قسمت به سمت بالا قرار می‌گیرد.



شکل ۴-۱۳۳- فرم خاص در لبه خارجی رینگ

اگر در لبه خارجی رینگ فرم خاصی ایجاد شده باشد باید این قسمت به سمت پایین باشد.

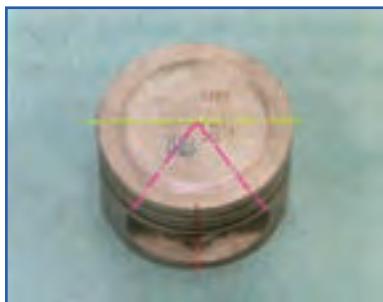


شکل ۴-۱۳۴- علامت TOP روی رینگ

اگر در رینگ کمپرسی فرم خاصی وجود نداشته باشد و رینگ دارای فرم ثابت باشد، بالا و پایین قرار گرفتن آن تفاوتی نمی‌کند فقط به علامت TOP و یا علامت دیگری که بالای رینگ را مشخص می‌کند توجه کنید. این علامت باید به سمت بالا قرار گیرد.

نکته: در موتورهایی که بوش خشک دارند با هر بار تراش داخل بوش از رینگ با قطر بزرگ تر استفاده می شود. رینگ ها در چهار قطر به فروش می رسند.

تنظیم دهانه رینگ ها روی پیستون: دهانه رینگ های کمپرسی روی پیستون، نباید در یک راستا قرار گیرند. زیرا باعث عبور کمپرس و یا نفوذ روغن به داخل اتاق احتراق و روغن سوزی موتور می شود.
زاویه دهانه رینگ ها نسبت به یکدیگر از رابطه ی زیر محاسبه می شود:



الف



ب

$$\text{زاویه دهانه رینگ کمپرسی} = \frac{\text{تعداد رینگ کمپرسی}}{360^\circ}$$

شکل ۱۳۵-۴- زاویه قرار گرفتن رینگ ها نسبت به هم

- به هنگام سوار کردن رینگ ها روی پیستون به رعایت نکات زیر توجه کنید:
- از سالم بودن پیستون و اندازه رینگ ها مطمئن شوید.
- از تمیز بودن پیستون و قطعات مربوطه مطمئن شوید.
- مجموعه را مطابق شکل به گیره وصل نمایید.



شکل ۱۳۷-۴- طرز بستن شاتون و پیستون به گیره



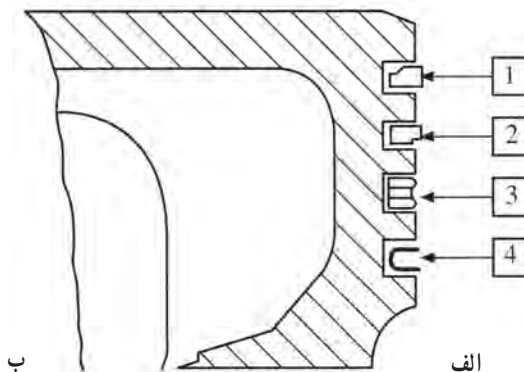
شکل ۱۳۶-۴- شستشوی پیستون و شاتون با پیستوله نفت شوی



شکل ۱۳۸-۴- جا زدن رینگ با دست

با در دست داشتن رینگ باز کن نسبت به نصب رینگ‌ها مطابق با ترتیب قیدشده روی بسته‌بندی آنها اقدام کنید.

نکته: رینگ‌ها را به ترتیب از پایین پیستون به سمت بالای آن نصب کنید.



شکل ۱۳۹-۴- ترتیب قرار گرفتن رینگ‌ها روی شیار پیستون



شکل ۱۴۰-۴- روغن‌کاری همه رینگ‌ها و پیستون

الف) رینگ روغن شیاردار - بالای انگشتی (ابتدا فنر مربوطه را با دست در شیار پیستون قرارداده و سپس رینگ را با دقت روی آن قرار دهید).

ب) رینگ کمپرسی لبه داخلی - شیار سوم پیستون

ج) رینگ کمپرسی لبه داخلی - شیار دوم پیستون

د) رینگ کمپرسی لبه داخلی کرم دار گرد - شیار فوقانی

پیستون

۱- رینگ‌ها را روی پیستون روغن‌کاری نمایید.

۲- دهانه رینگ‌ها را تنظیم نمایید.

شکل ۱۴۱-۴- تنظیم جهت قرار گرفتن دهانه رینگ‌ها روی پیستون



روغن سوزی

هرگاه روغن به دلیل ساییدگی پیستون‌ها، رینگ‌ها و بوش سیلندر به محفظه احتراق نفوذ پیدا کند و با هوای متراکم داخل آن بسوزد، اصطلاحاً می‌گویند موتور روغن سوزی پیدا کرده است.
علائم روغن سوزی: توان موتور کاهش پیدا کرده و دود آبی از آگزوز خارج می‌شود.

نکته: در موتورهای بنزینی قطب‌های شمع آلوده به روغن می‌شوند.

علل روغن سوزی: از فریت افتادن رینگ‌های روغن، چسبندگی رینگ روغن، مقابل هم قرار گرفتن دهانه رینگ‌ها، ساییدگی سیلندر و پیستون، گشادی گیت سوپاپ و پاره شدن یا خشک شدن لاستیک گیت سوپاپ مهم‌ترین عوامل روغن سوزی موتور می‌باشند.

۱۰-۴- سیلندر

پیاده کردن بوش تر:

- ۱- پیستون‌ها و شاتون‌ها را بیرون آورید.
- ۲- پیچ دو سر دنده را به کمک آچار مخصوص از روی سطح سیلندر باز کنید.
- ۳- ابزار پیاده کردن بوش را از قسمت پایین سیلندر وارد کرده و قطعات بالایی ابزار را از بالا متصل نمایید.
- ۴- لبه بالایی ابزار کنار لبه بوش روی سیلندر قرار گیرد.
- ۵- با پیچاندن مهره ابزار با آچار، بوش به آرامی از بدنه سیلندر خارج می‌شود.



شکل ۱۴۲-۴- محل قرار گرفتن پیچ دو سر روی سیلندر

نکته: از جک هیدرولیکی ۳۰ تنی نیز می‌توان برای خارج کردن بوش استفاده نمود.



ب) کاربرد ابزار برای پیاده کردن بوش سیلندر



الف) نحوه قرار گرفتن ابزار

شکل ۱۴۳-۴- نحوه پیاده کردن بوش سیلندر

سوار کردن بوش تر

- ۱- اورینگ بوش را به صابون آغشته نموده و در محل خود روی بدنه سیلندر قرار دهید.
- ۲- قطعه چوب یا فلز سرب را روی بوش قرار دهید.
- ۳- با ضربات چکش سنگین به آرامی بوش را در بدنه سیلندر جا بزنید.

- در موقع جا زدن بوش به نکات زیر توجه کنید :

- در حمل و نقل بوش دقت کنید. کوچک ترین صدمه یا براده می تواند سبب تغییر شکل زیادی موقع سوار کردن در بدنه موتور شود.

- قبل از سوار کردن بوش تازه در بدنه موتور بایستی بوش و جای آن در بدنه موتور مخصوصاً گودی بدنه موتور برای لبه بوش کاملاً تمیز شوند.

- مطمئن شوید که لبه بوش، در سوراخ خزینه دار واقع در قسمت فوقانی موتور گیر نکند.

- اختلاف سطح بین بوش و بدنه موتور پس از سوار کردن بوش بایستی 0.05% الی 0.1% میلی متر بالاتر از سطح بالایی بدنه موتور باشد.

بعد از سوار کردن بوش مدتی صبر کنید تا بوش در جایش استقرار یابد. سپس قطر داخلی آن را کنترل کنید. قسمت فوقانی، مرکزی و تحتانی هر یک از بوشها را کنترل کنید (در دو جهت عمود بر هم اندازه گیری کنید).



شکل ۱۴۴-۴- لبه بوش به طور کامل جا افتاده است.

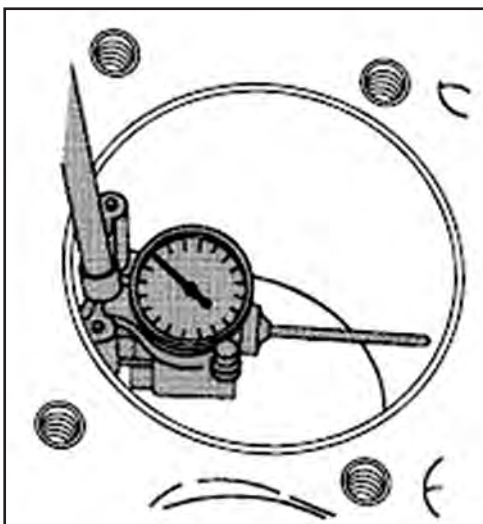


ب



الف

شکل ۱۴۵-۴- اندازه گیری بیرون زدگی بوش از روی سیلندر



ب



الف

شکل ۱۴۶-۴- اندازه گیری قطر داخلی بوش بعد از جا زدن آن

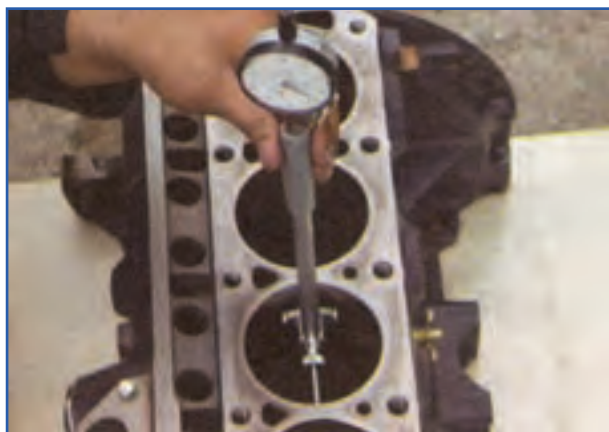
عیب‌یابی سیلندر : برای ارزیابی وضعیت سیلندر موتور لازم است ابعاد سیلندر اندازه‌گیری شود.
وسایل اندازه‌گیری ابعاد سیلندر : داخل سیلندر را با وسایل زیر اندازه‌گیری می‌کنیم :

- ساعت اندازه‌گیر

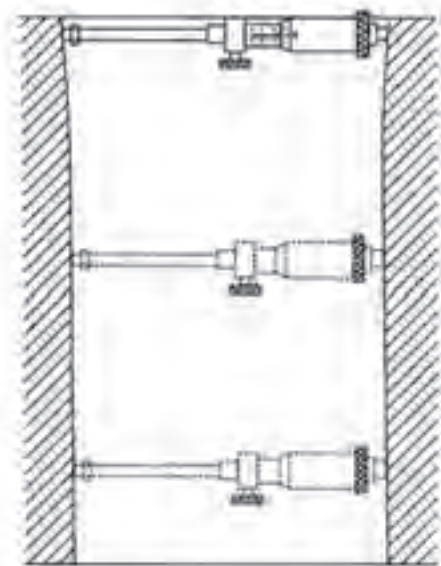
- میکرومتر داخلی

الف) اندازه‌گیری قطر داخلی سیلندر با ساعت اندازه‌گیر : این اندازه‌گیر پایه‌هایی دارد که به دیواره سیلندر تکیه می‌کنند

و میله اندازه‌گیر آن با دیواره تماس پیدا می‌کند.



شکل ۱۴۷-۴- اندازه‌گیری قطر داخلی سیلندر با ساعت اندازه‌گیر



ب) روش اندازه‌گیری با میکرومتر داخلی : با میکرومتر داخلی قطر سیلندر را در جهت عرضی در چند نقطه اندازه‌گیری می‌کنند با این وسیله مقدار بیضی شدن یا موج‌دار بودن سیلندر را هم اندازه می‌گیرند.

معایب سیلندر

- مخروطی شدن سیلندر

- بیضی شدن سیلندر

- موج‌دار شدن سیلندر

شکل ۱۴۸-۴- اندازه‌گیری چند نقطه از سیلندر با میکرومتر داخلی

مخروطی شدن سیلندر : مخروطی شکل شدن سیلندر زمانی اتفاق می‌افتد که سایش سبب افزایش قطر سیلندر در قسمت

فوقانی محدوده حرکت رینگ نسبت به پایین آن شود.

هرگاه اختلاف اندازه مخروطی بودن بیش از 0.13 میلی‌متر باشد باید نسبت به برقو زدن سیلندر و یا تعویض بوش اقدام نمود.

بیضی شدن سیلندر : بیضی شدن یعنی اینکه در سیلندر، قطر عمود بر میل‌لنگ بزرگ‌تر از قطر موازی با آن شود هر گاه این



شکل ۱۴۹-۴- وضعیت بیضی شدن سیلندر

اختلاف قطر سیلندر بیش از ۱۳٪ میلی متر باشد نسبت به برقوزن سیلندر و یا تعویض بوش اقدام نمایید.

موج‌دار شدن سیلندر: به نامنظم ساییده شدن سیلندر موج‌دار شدن سیلندر می‌گویند. اگر در دیواره سیلندر لبه، حفره، موج، خط دیده شود با برقوزن این آثار را از سیلندر حذف می‌شود.

نکته: برای تشخیص اینکه آیا مخروطی شدن یا بیضی شدن بیش از اندازه است یا نه از مشخصات ارائه شده از طرف سازنده (کاتالوگ) استفاده می‌نمایند به عنوان دستور کار کلی هر وقت مخروطی شدن یا بیضی شدن از ۱۳٪ میلی متر بیشتر باشد، تعویض یا تراش مجدد لازم است.

۱۱-۴- میل‌لنگ

پیاده کردن میل‌لنگ:

● برای پیاده کردن میل‌لنگ به روش زیر عمل کنید:

- ۱- روغن موتور را خالی کنید.
- ۲- موتور را از روی تراکتور پیاده کنید.
- ۳- کلاچ را از روی چرخ لنگر پیاده کنید.
- برای پیاده کردن کلاچ به روش زیر عمل کنید:
- سه عدد پیچ کمکی را باز کنید.
- شش عدد پیچ اتصال پوسته کلاچ به چرخ لنگر را باز کنید.
- دیسک کلاچ را از چرخ لنگر جدا کنید.
- صفحه کلاچ را بردارید.
- ۴- موتور را روی پایه مناسبی قرار دهید.
- ۵- سرسیلندر را پیاده کنید.
- ۶- چرخ لنگر را باز کنید.
- برای باز کردن چرخ لنگر به روش زیر عمل کنید:
- شش عدد پیچ اتصال چرخ لنگر به فلانچ میل‌لنگ را باز کنید.
- چرخ لنگر را از روی میل‌لنگ بردارید.
- ۷- کاسه نمد انتهای میل‌لنگ را بیرون آورید.



شکل ۱۵۰-۴- انتهای میل‌لنگ بدون چرخ لنگر

برای خارج کردن کاسه نمد انتهای میل‌لنگ به روش زیر عمل کنید :

• پیچ‌های اطراف پوسته کاسه نمد را باز کنید.

• پوسته کاسه نمد و کاسه نمد را بردارید.

• واشر زیر پوسته را بردارید.

۸- کارت‌ها را پیاده کنید.

۹- یاتاقان‌های متحرک را باز کنید.

۱۰- پیستون‌ها و شاتون‌ها را پیاده کنید.

۱۱- کپه‌های یاتاقان ثابت را از سمت جلو سیلندر

شماره‌گذاری کنید.

۱۲- پیچ کپه یاتاقان‌های ثابت را باز کنید.

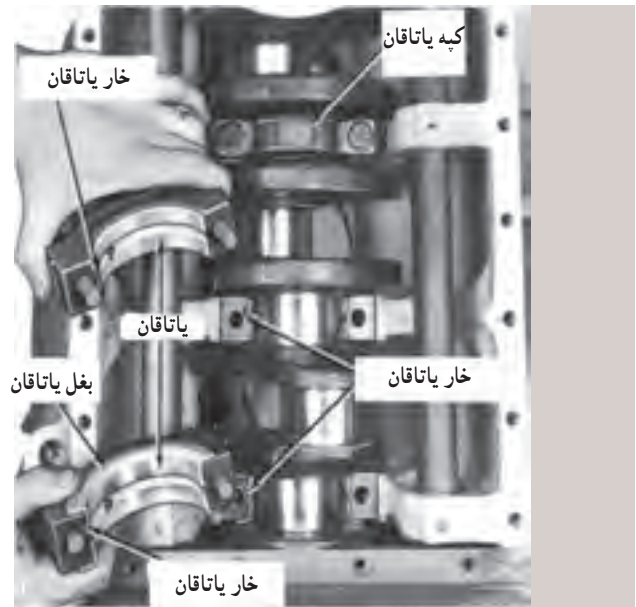
۱۳- کپه یاتاقان‌های ثابت را همراه با یاتاقان مربوطه بردارید.



شکل ۱۵۱-۴- علامت زدن روی یاتاقان‌های ثابت



شکل ۱۵۳-۴- ضربه زدن به کپه یاتاقان‌ها با چکش لاستیکی



شکل ۱۵۲-۴- پیاده کردن کپه یاتاقان‌های ثابت

۱۴- یاتاقان‌های هلالی (بغل یاتاقان‌ها) را بیرون آورید.

۱۵- قطعه پل مانند عقب سیلندر و کاسه نمد را خارج

کنید.

۱۶- چرخ‌دنده سر میل‌لنگ و خار میل‌لنگ را خارج

کنید.

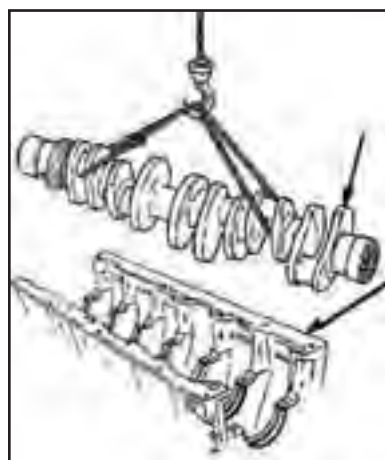
۱۷- میل‌لنگ را از سر جایش بلند کنید.

۱۸- پنج عدد یاتاقان ثابت زیر میل‌لنگ را از تکیه‌گاه

میل‌لنگ روی بدنه موتور بیرون آورید.



شکل ۱۵۴-۴- چیدن کپه یاتاقان‌ها

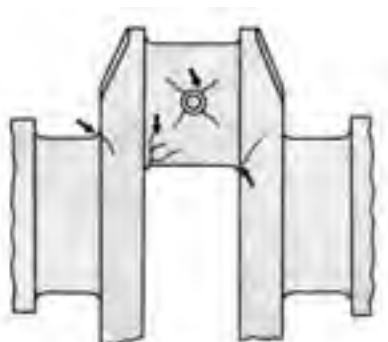


شکل ۱۵۵-۴- بلند کردن میل لنگ



شکل ۱۵۶-۴- خارج کردن یاتاقان‌های ثابت از روی تکیه‌گاه میل لنگ

عیوب ظاهری میل لنگ : در روی میل لنگ عیوبی مانند ترک، حفره، خوردگی، سایش و خراش دیده می‌شود.
ترک : در صورتی که روی محورهای ترک مشاهده شد میل لنگ را تعویض نمایند. وجود ترک را می‌توان توسط دستگاه مغناطیسی یا روش اولتراسونیک تشخیص داد. ترک در اثر حمل و جابجایی، نصب غیر صحیح میل لنگ در هنگام تعمیرات، ضربات ناگهانی شاتون، تراش بیش از حد محور میل لنگ و همچنین لقی افقی زیاد میل لنگ به وجود می‌آید.
حفره : حفره یا خوردگی در اثر مواد اسیدی و آثار آن روی میل لنگ و یاتاقان ایجاد می‌گردد. در صورت وجود حفره میل لنگ را تراش می‌دهند.



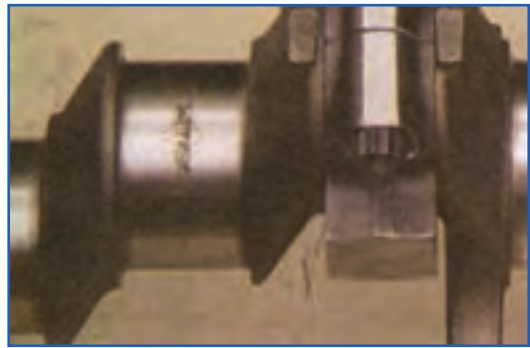
شکل ۱۵۷-۴- محل‌های ایجاد ترک در میل لنگ



ج) حفره روی لنگ

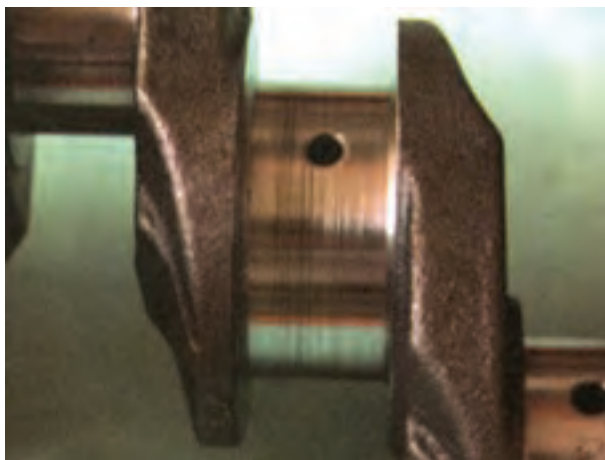


ب) پوسته کردن لایه سخت لنگ



الف) حفره روی لنگ

شکل ۱۵۸-۴- حفره‌های روی میل لنگ



شکل ۱۵۹-۴- خراش روی میل لنگ

خراش: در اثر نفوذ ذرات ریز از طریق هواکش به داخل موتور و انتقال به کارتر و مواد روغن کاری روی محور میل لنگ خط می افتد. در صورتی که میل لنگ خط داشته باشد با تراش و سنگ زدن آن را بر طرف می نمایند، مگر آنکه عمق شیارهای ایجاد شده زیادتز از عمق تراش میل لنگ باشد، در این صورت میل لنگ را تعویض می کنند.

در صورتی که عیوب فوق مشاهده نشد. میل لنگ را از نظر تاب داشتن، قطر یا تاقان و محور، سایش، بیضی شدن و لقی طولی کنترل می نمایند.

عیب یابی میل لنگ

الف) تاب داشتن میل لنگ: چنانچه محور ثابت وسطی میل لنگ نسبت به محورهای ثابت طرفین آن در یک راستا نباشد،

تاب ایجاد می شود.

علل ایجاد تاب موارد زیر می باشد:

- تنظیم نبودن موتور
- عدم نگهداری صحیح میل لنگ در زمان تعمیر
- عدم تعادل فشار داخل سیلندرها

برای بررسی تاب میل لنگ، آن را روی دو پایه مناسب قرار می دهند، ساعت اندازه گیر را طوری نصب می کنند که شاخص آن روی محور میانی قرار گیرد. با یک دور چرخش میل لنگ، مقدار انحراف عقربه را مشخص می کنند. این عدد نشان دهنده مقدار تاب میل لنگ است. حد نهایی تاب میل لنگ ۰/۰۲ میلی متر است. میزان تاییدگی کم را می توان با تراش میل لنگ بر طرف نمود.



ب



الف

شکل ۱۶۰-۴- دستگاه اندازه‌گیری تاب میل‌لنگ

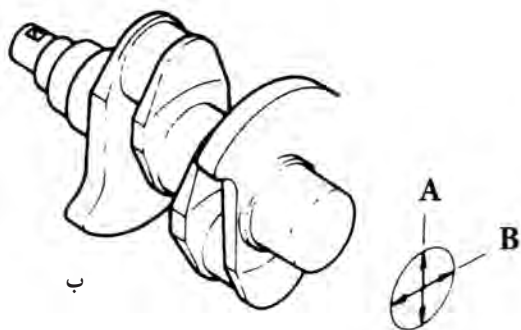
در پاره‌ای از موارد به وسیله دستگاه پرس، خمیدگی میل‌لنگ را برطرف می‌نمایند. در صورتی که مقدار تاب آن بیش از حد تراش میل‌لنگ باشد و نتوان با سنگ زدن و تاب‌گیری آن را برطرف نمود. میل‌لنگ را عوض می‌کنند.

نکته : ممکن است محور ثابت وسط میل‌لنگ و یا طرفین آن، دو پهنی داشته باشند که باید مقدار دو پهنی از مقدار اندازه تاب دیدگی کم شود.



الف

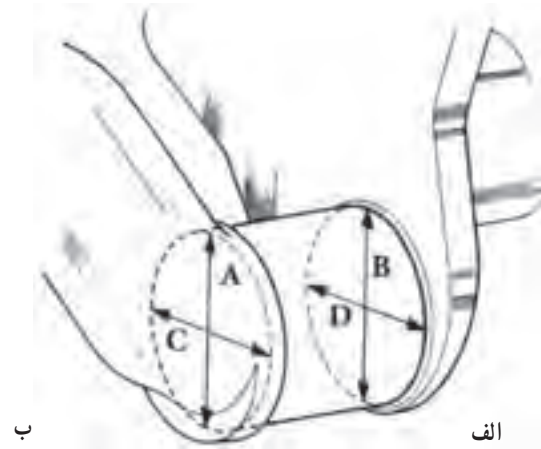
ب) کاهش قطر محورها : توسط میکرومتر محورهای ثابت و متحرک میل‌لنگ را در دو جهت و در چند نقطه روی هر محور اندازه‌گیری و آنها را با اندازه کاتالوگ مقایسه می‌کنند. اختلاف بیشینه و کمینه اندازه‌های به دست آمده با عدد کاتالوگ مقدار سایش را نشان می‌دهد شاید مقدار سایش محورها با یکدیگر متفاوت باشند ولی ملاک تراش میل‌لنگ، بیشترین مقدار ساییدگی آنها است.



ب

شکل ۱۶۱-۴- اندازه‌گیری قطر محورهای میل‌لنگ در دو جهت عمود بر هم

ج) بیضی شدن محورها (دو پهنی): میزان A و C اختلاف اعداد اندازه‌گیری شده یک نقطه در دو جهت عمود بر هم، نشان‌دهنده مقدار بیضی شدن محور است. مقایسه دو عدد B و D یا A و C مقدار بیضی شدن را نشان می‌دهد. برای مثال: هرگاه قطر محور در یک جهت ۵۵/۸۶ میلی‌متر و در جهت دیگر ۵۵/۷۹ میلی‌متر باشد. از کم کردن این دو مقدار میزان بیضی شدن محور میل‌لنگ که ۰/۰۷ میلی‌متر است به دست می‌آید.



شکل ۱۶۲-۴- اندازه‌گیری قطر محورهای میل‌لنگ

اختلاف اندازه بین دو نقطه تا ۰/۰۳ میلی‌متر قابل چشم‌پوشی بوده و بیش از آن مقدار دو پهنی (بیضی شدن) بهتر است کلیه محورها سنگ زده شود.

نکته: تمام محورهای ثابت و متحرک به ترتیب اندازه‌گیری شود چون وجود دو پهنی روی محورها مانع از به وجود آمدن فیلم روغن به صورت یکنواخت می‌گردد.

د) مخروطی شدن محورها: اگر قطر محور در دو نقطه کناره‌های محور با یکدیگر اختلاف داشته باشند میزان مخروط شدن محور را نشان می‌دهد. یعنی مقایسه دو عدد B و A یا D و C یکدیگر مقدار مخروط شدن محور را مشخص می‌کند. برای رفع این عیب باید میل‌لنگ را به میزان قطر حداقل محور سنگ زد.

و) پیچیدگی میل‌لنگ: در صورت روغن کاری نامناسب، نامیزان بستن یاتاقان‌های ثابت و تزریق غیریکنواخت در یکی از سیلندرها (به دلیل خرابی اثرکتور آن سیلندر)، احتمال پیچیدگی در میل‌لنگ وجود دارد.

نکته: محورهای قرینه در یک میل‌لنگ با هر تعداد لنگ باید در یک راستا (هم محور) باشند.

تراش میل‌لنگ: در اثر کارکرد زیاد یا روغن کاری غیر صحیح، محورهای ثابت و متحرک فرسوده می‌شوند. هر چند که یاتاقان‌ها وظیفه دارند از فرسودگی و سایش میل‌لنگ جلوگیری نمایند، اما در اثر شرایط نامناسب میل‌لنگ معیوب می‌گردد. در چنین شرایطی میل‌لنگ را تراش می‌دهند و از یاتاقان ضخیم‌تر با قطر کوچک‌تر به نام آندر سایز (Under size) استفاده می‌شود. معمولاً با هر تراش میل‌لنگ ۰/۲۵ میلی‌متر از قطر محور آن کاسته می‌شود و تعداد تراش‌های میل‌لنگ معمولاً ۴ بار است در



نتیجه پس از تراش چهارم قطر محور نسبت به اندازه استاندارد یک میلی‌متر کوچک‌تر خواهد شد.

نکته: بعد از ۳ بار تراش میل‌لنگ احتمال بریدن آن افزایش می‌یابد، لذا بهتر است میل‌لنگ بیش از این تعداد تعمیر و تراش داده نشود.

شکل ۱۶۳-۴- میل‌لنگ با محور معیوب



شکل ۱۶۴-۴- دستگاه میل‌لنگ تراشی

در صورت بروز شرایط زیر، میل‌لنگ باید تعویض شود:

- آندر سائز شدن بیش از حد محورهای لنگ طبق دفترچه راهنما.
- شکستگی و بریدگی میل‌لنگ.
- وجود ترک عرضی در محورهای میل‌لنگ (اگر ترک طولی زیاد عمیق نباشد قابل اغماض است در غیر این صورت نباید از آن چشم‌پوشی نمود).
- در صورتی که خمیدگی (تاب) و پیچیدگی بیش از اندازه مجاز و قابل اصلاح نباشد.
- وجود خط و خش عمیق (طوری که با تراش نهایی قابل رفع نباشد).

۱۲-۴- یاتاقان‌ها

عیوب یاتاقان‌ها: یاتاقان وظیفه دارد از محور میل‌لنگ محافظت نماید، بنابراین زودتر از میل‌لنگ معیوب می‌گردد.

بسیاری از عیوب یاتاقان را می‌توان از روی ظاهر آن تشخیص داد، این عیوب عبارت‌اند از:

– در اثر نفوذ ذرات ریز و درشت بین یاتاقان و میل‌لنگ، روی سطح یاتاقان خط می‌افتد. اگر ذره در یاتاقان نفوذ کند مانع از

خط افتادن روی محور میل‌لنگ می‌شود.

– سایش غیریکنواخت سطح یاتاقان در اثر کم بودن لقی بین میل‌لنگ و یاتاقان پیش می‌آید.

– اگر لقی بسیار کم باشد، احتمال ذوب شدن یاتاقان وجود دارد.

– در اثر گرم شدن بیش از اندازه موتور اثرات سوختگی روی یاتاقان به وجود می‌آید.



شکل ۱۶۵-۴ خط به دلیل نفوذ ذرات ریز و درشت بین میل‌لنگ یاتاقان



شکل ۱۶۸-۴ اثرات سوختگی روی یاتاقان



شکل ۱۶۷-۴ نقاط ذوب‌شده روی یاتاقان



شکل ۱۶۶-۴ سایش یاتاقان به دلیل لقی کم بین میل‌لنگ و یاتاقان



– کج شدن شاتون باعث ساییدگی غیر یکنواخت یاتاقان‌ها می‌گردد.

شکل ۱۶۹-۴ وضعیت ساییدگی یاتاقان به دلیل کج قرار گرفتن شاتون روی محور میل‌لنگ

● اگر روی سطوح یاتاقان آثاری ظاهری چون سوختگی، ترک، سایش غیریکنواخت و خراش مشاهده شد باید آنها را تعویض نمود.

● اگر عیوبی ظاهری مشاهده نشد، باید یاتاقان‌ها و محورها را از نظر ساییدگی و لقی با وسایل اندازه‌گیری مورد بررسی قرارداد. کنترل اندازه یاتاقان: یکی از راه‌های محاسبه سایش یاتاقان فرسوده یا صحت ساینده یاتاقان جدید اندازه‌گیری ضخامت پوسته یاتاقان است، به این منظور باید ضخامت قسمت میانی پوسته یاتاقان را به وسیله میکرومتری که فک متحرک آن دارای ساچمه است اندازه‌گیری نمود. اندازه ضخامت را با عدد کاتالوگ مقایسه می‌کنند.



شکل ۱۷۰-۴ اندازه‌گیری ضخامت
یاتاقان با میکرومتر

کنترل لقی بین یاتاقان و میل‌لنگ : اگر میل‌لنگ موتور تراش داده شود، یاتاقان آندر سایز استفاده می‌شود. برای هر سه حالت زیر کنترل لقی یاتاقان صورت می‌گیرد :

– میل‌لنگ بدون تراش و استفاده از یاتاقان قبلی

– میل‌لنگ بدون تراش و استفاده از یاتاقان جدید

– میل‌لنگ تراش خورده و استفاده از یاتاقان آندر سایز

در تعمیر اساسی موتور، اگر میل‌لنگ سالم باشد، مقرون به صرفه است که یاتاقان‌ها تعویض شوند. یعنی حالت اول حذف و حالت دوم جایگزین شود.

برای اندازه‌گیری لقی یاتاقان سه روش وجود دارد :

الف) استفاده از میکرومتر و ساعت اندازه‌گیر : به روش زیر عمل کنید :

● هر کدام از کپه‌ها را به همراه یاتاقان، ولی بدون میل‌لنگ و مطابق شماره و جهت در جای شاتون خود می‌بندند و پیچ‌های آن را تا گشتاور لازم محکم می‌کنند.



ب



الف

شکل ۱۷۱-۴ اندازه‌گیری قطر میل‌لنگ به وسیله میکرومتر و انتقال آن روی ساعت اندازه‌گیری



شکل ۱۷۲-۴ اندازه‌گیری قطر داخلی یاتاقان با ساعت اندازه‌گیری

● سپس قطر یاتاقان را به وسیله ساعت در جهت‌های عمودی و افقی اندازه‌گیری می‌نمایند.

● اندازه‌های به دست آمده را با اندازه‌های قطعه محور میل‌لنگ مقایسه می‌کنند. اختلاف اعداد، میزان لقی را نشان می‌دهد.

ممکن است لقی یاتاقان به صورت دو عدد حداقل و حداکثر به دست آید. در این شرایط هر دو عدد را با اندازه مجاز مقایسه می‌کنند.



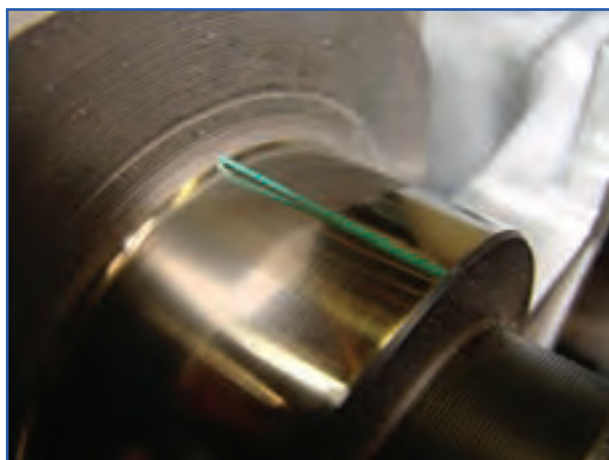
شکل ۱۷۳-۴ بستن کپه یاتاقان لایه گذاری شده

ب) روش لایه گذاری: این روش برای مواقعی که میکرومتر و ساعت اندازه‌گیر در اختیار نیست، مورد استفاده قرار می‌گیرد. منظور از لایه گذاری استفاده از ورق‌های نازک از جنس فلزاتی چون برنز است. مقداری از ورق را به ضخامت 0.05 میلی‌متر، به طول $1/5$ میلی‌متر و پهنای کمتر از یاتاقان، جدا می‌کنند و پس از آغشته کردن با روغن، روی محور میل‌لنگ می‌گذارند. سپس کپه یاتاقان را تا گشتاور لازم محکم می‌نمایند.



شکل ۱۷۴-۴ قرار دادن لایه با ضخامت مناسب پشت یاتاقان

اگر میل‌لنگ کمی سفت باشد ولی به طور مداوم بچرخد، لقی یاتاقان 0.05 میلی‌متر خواهد بود. اگر میل‌لنگ در جای خود سفت شود، لقی آن کمتر است و با استفاده از لایه نازک‌تر، مجدداً لقی را اندازه می‌گیرند. در صورتی که میل‌لنگ در جای خود لقی زیادی داشته باشد، اندازه‌گیری را با لایه ضخیم‌تر تکرار می‌نمایند.



شکل ۱۷۵-۴- قرار دادن پلاستی گیج روی محور

ج) استفاده از پلاستیک گیج: یکی از ساده ترین روش‌هایی که رواج یافته، استفاده از پلاستیک گیج است. در این روش سطح یاتاقان و محورهای میل لنگ را کاملاً خشک می‌کنند. سپس قطعه‌ای از پلاستیک مخصوص را به اندازه پهنای یاتاقان روی محور میل لنگ قرار می‌دهند. آنگاه کپه را تا گشتاور مورد نظر محکم می‌نمایند. در این حالت میل لنگ نباید هیچ حرکتی داشته باشد. پس از باز کردن و برداشتن کپه‌ها، پلاستیک روی یاتاقان و یا محور، به صورت پهن شده باقی می‌ماند.



شکل ۱۷۷-۴- وضعیت پلاستی گیج قبل و بعد از آزمایش لقی میل لنگ



شکل ۱۷۶-۴- اندازه‌گیری دو پهنی پلاستی گیج شابلون

توسط خط کش مخصوص پلاستیک گیج، پهنای آن را اندازه می‌گیرند. عدد نوشته شده روبروی ضخامت مورد نظر، مقدار لقی یاتاقان است. پلاستیک گیج در چند رنگ دسته‌بندی می‌شود:

- رنگ سبز — لقی ۰/۰۲۵ تا ۰/۰۷۵ میلی متر.
- رنگ قرمز — لقی ۰/۰۵ تا ۰/۱۵ میلی متر
- رنگ آبی — لقی ۰/۱ تا ۰/۲۲ میلی متر

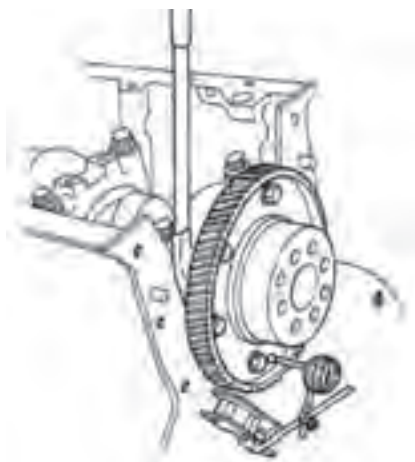


شکل ۱۷۸-۴- انواع پلاستیک گیج

اگر لقی اندازه‌گیری شده با یکی از روش‌های فوق، بیش از حد لازم باشد، باید یاتاقان تعویض شود یا میل‌لنگ تراش داده شود و یاتاقان اور ساینز استفاده گردد.

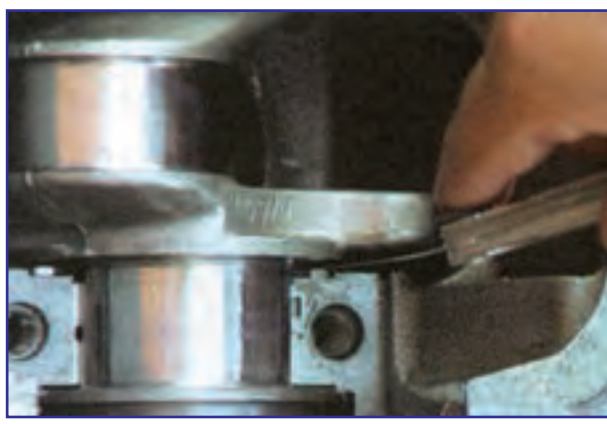
کنترل لقی طولی میل‌لنگ : میل‌لنگ غیر از حرکت دورانی، تمایل به حرکت محوری یا طولی نیز دارد. برای کنترل حرکت طولی میل‌لنگ از بغل یاتاقانی استفاده می‌شود، در صورت داشتن لقی بیش از حد، میل‌لنگ با لرزش و سر و صدا کار خواهد کرد. برای اندازه‌گیری لقی طولی میل‌لنگ به روش‌های زیر عمل کنید :

الف) استفاده از ساعت/اندازه‌گیر : درحالی‌که میل‌لنگ به همراه بغل یاتاقانی روی موتور سوار است، ساعت را روی بدنه موتور نصب می‌کنند. شاخص ساعت را روی میل‌لنگ صفر می‌کنند و توسط اهرمی میل‌لنگ را به طرفین فشار می‌دهند. ساعت اندازه‌گیری لقی طولی میل‌لنگ را نشان می‌دهد. در صورتی که لقی بیش از اندازه باشد، از بغل یاتاقانی جدید و یا اور ساینز استفاده می‌شود.



شکل ۱۷۹-۴- اندازه‌گیری لقی طولی میل‌لنگ با ساعت اندازه‌گیری

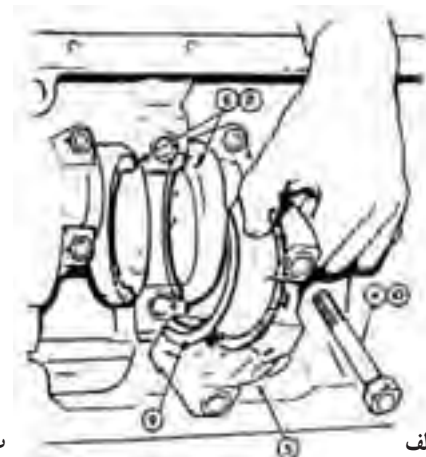
ب) استفاده از فیلر : درحالی‌که میل‌لنگ همراه بغل یاتاقانی روی بدنه موتور سوار است، توسط اهرم میل‌لنگ را به یک طرف فشار می‌دهند. حال توسط فیلر فضای بین میل‌لنگ و بغل یاتاقانی اندازه‌گیری می‌شود که نشان‌دهنده لقی طولی میل‌لنگ است.



شکل ۱۸۱-۴- برداشتن کپه یاتاقان دارای بغل یاتاقانی

شکل ۱۸۰-۴- اندازه‌گیری لقی طولی با فیلر

تعویض یاتاقان هلالی : بدون پیاده کردن موتور می‌توان لقی طولی میل‌لنگ را کنترل نموده و بغل یاتاقانی را عوض نمود. برای این کار به شرح زیر عمل کنید : پمپ روغن را بیرون آورید. میل‌لنگ را به طرف عقب (به کمک تایلپور) فشار دهید و بازوی انتهایی محور میل‌لنگ را بین بغل یاتاقان و میل‌لنگ را کنترل کنید. این لقی بایستی در تراکتور MF285 بین ۱/۸ تا ۳۸/۱ میلی‌متر باشد.



شکل ۱۸۲-۴- باز کردن کپه یاتاقان ثابت

اگر لقی محوری در حدود معین شده فوق نباشد در این صورت به شرح زیر عمل کنید :

- ۱- دو عدد پیچ کپه یاتاقان ثابت وسطی را باز کنید.
- ۲- کپه یاتاقان همراه با دو عدد بغل یاتاقانی را بیرون آورید. با استفاده از سیم فلزی دو عدد یاتاقان هلالی فوقانی را فشار داده و از جایش بیرون آورید.
- ۳- کلیه قطعات را قبل از نصب روغن کاری کنید. یاتاقان فوقانی را درحالی که قسمت فولادی به طرف کلاهک می‌باشد، سر جایش قرار دهید.
- ۴- یاتاقان تحتانی را روی کلاهک مرکزی قرار داده و کپه را نصب کنید.
- ۵- دو عدد پیچ‌ها را سر جایش بسته و با گشتاور مندرج در دفترچه راهنما (۲۴۴ نیوتن متر) سفت کنید.
- ۶- لقی طولی را مجدداً اندازه‌گیری کنید.
- ۷- اگر لقی انتهایی محور زیاد باشد از بغل یاتاقانی ضخیم‌تر استفاده کنید.



شکل ۱۸۴-۴- جازدن بغل یاتاقانی



شکل ۱۸۳-۴- خارج کردن بغل یاتاقانی

نکته: ضخامت بغل یاتاقانی فوقانی و تحتانی بایستی مساوی باشند.

جمع کردن کامل موتور

نصب میل‌لنگ: پس از اندازه‌گیری لقی یاتاقان‌های اصلی و تأیید درستی یاتاقان‌ها می‌توان میل‌لنگ را روی موتور نصب

کرد. که به شرح زیر عمل می‌کنیم:

۱- بدنه سیلندر را کاملاً تمیز نمایید.

۲- میل‌لنگ و سوراخ‌های آن را با نفت سفید شستشو

دهید.

۳- مجاری روغن میل‌لنگ را باد بگیرید.

۴- میز کار، آچارها و ابزارهای مورد استفاده را کاملاً تمیز

کنید.

۵- محل نشیمنگاه یاتاقان‌ها را روی بدنه موتور تمیز کرده و

یاتاقان‌های ثابت را در تکیه‌گاه خود قرار داده و روغن کاری کنید.



شکل ۱۸۵-۴ جازدن یاتاقان‌های ثابت



شکل ۱۸۷-۴ روغن کاری یاتاقان‌های ثابت



شکل ۱۸۶-۴ یاتاقان‌های ثابت در محل خود روی بدنه سیلندر

۶- میل‌لنگ را با احتیاط روی تکیه‌گاه‌ها بگذارید.

۷- تمامی کپه‌های یاتاقان ثابت میل‌لنگ به جز کپه یاتاقان وسطی (در تراکتور MF285) را که روغن کاری نموده‌اید در محل

خود قرار دهید.

نکته: کپه‌ها را به ترتیب شماره و در جهت درست در محل خود نصب کنید.



شکل ۱۸۹-۴ - جازدن کپه یاتاقان

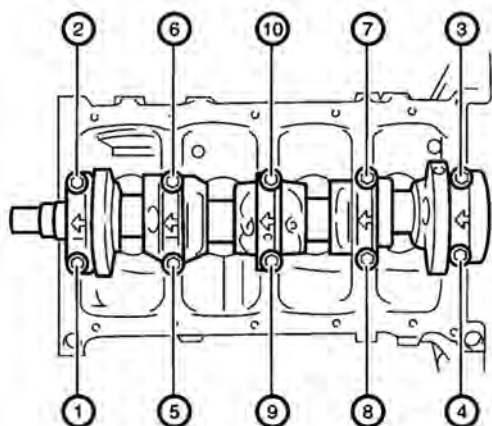


شکل ۱۸۸-۴ - قرار دادن میل‌لنگ روی تکیه‌گاه یاتاقان‌های بدنه سیلندر



شکل ۱۹۰-۴ - جازدن بغل یاتاقانی

۸- پیچ کپه‌های یاتاقان‌ها را بسته و با گشتاور لازم (طبق دفترچه تعمیرات) سفت کنید. پس از سفت کردن هر کپه، میل‌لنگ را یک دور بچرخانید، تا از چرخش روان میل‌لنگ مطمئن شوید.



شکل ۱۹۱-۴ - کشیدن پیچ‌های یاتاقان‌های ثابت با گشتاور مناسب

۹- کپه یاتاقان ثابت وسطی را که حاوی بغل یاتاقانی است ضمن کنترل لقی طولی و انتخاب بغل یاتاقان مناسب جا زده و پیچ‌های آن را سفت می‌کنیم.

نکته: گشتاور لازم برای سفت کردن یاتاقان‌های ثابت تراکتور MF285 ۲۴۴ نیوتن متر است.

سوار کردن پیستون و شاتون در داخل سیلندر

۱- کلیه قطعات را تمیز کرده و با روغن موتور روغن کاری کنید.



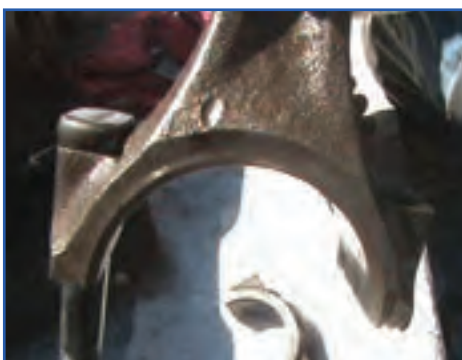
شکل ۱۹۲-۴- روغن‌کاری رینگ‌ها، پیستون و یاتاقان

۲- یاتاقان را روی شاتون و کپه یاتاقان نصب کنید.



شکل ۱۹۳-۴- جا افتادن گودی یاتاقان‌ها در شیار مربوط به آن

۳- پیچ‌های شاتون را به طور صحیح جا بزنید.



شکل ۱۹۴-۴- جا افتادن قسمت تخت پیچ شاتون در محل آن



شکل ۱۹۵-۴- علائم روی شاتون

- ۴- علائم روی شاتون و کپه یاتاقان را کنترل کنید.
- ۵- دهانه رینگها را تنظیم نمایید.
- ۶- پیستون و شاتون را داخل سیلندر قرار دهید.



شکل ۱۹۶-۴- تنظیم کردن دهانه رینگها



شکل ۱۹۷-۴- قرار دادن پیستون در سیلندر

نکته: به علامت روی پیستون توجه کنید، علامت فلش به طرف جلوی موتور باشد.



شکل ۱۹۸-۴- جمع کردن رینگها با رینگ جمع کن

- ۷- با رینگ جمع کن رینگها را جمع کنید.
- برای باز کردن حلقه رینگ جمع کن ضمن گرفتن ضامن آن با آچار آلن محور تسمه سفت کن را خلاف عقربه‌های ساعت بچرخانید تا استوانه به اندازه قطر رینگهای پیستون باز شود.
- استوانه را روی پیستون جا بزنید.
- با آچار آلن محور تسمه سفت کن را در جهت عقربه‌های ساعت بچرخانید تا تمام رینگها کاملاً جمع شوند.
- ۸- رینگ جمع کن را به سیلندر بچسبانید.



شکل ۱۹۹-۴- چسباندن رینگ جمع کن به سیلندر

- ۹- با ضربات آرام چوب به سر پیستون، آن را به داخل سیلندر هدایت کنید.
 ۱۰- ضمن هدایت پیستون به داخل سیلندر فرد دیگری شاتون را به روی محور متحرک میل لنگ هدایت نماید.



شکل ۲۰۱-۴- هدایت شاتون روی میل لنگ



شکل ۲۰۰-۴- هدایت پیستون به داخل سیلندر با ضربات چکش

نکته: دقت کنید در هنگام قرار گرفتن شاتون روی میل لنگ پیچ‌های شاتون با سطح میل لنگ برخورد نکنند.

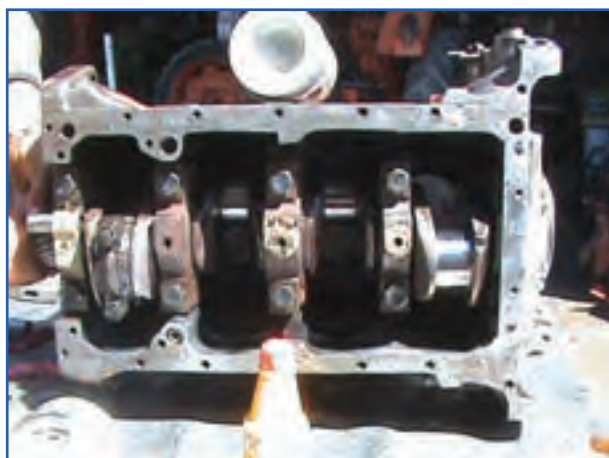


شکل ۲۰۲-۴- برداشتن رینگ جمع کن بعد از داخل شدن پیستون به سیلندر

- ۱۱- بعد از داخل شدن پیستون به سیلندر و آزاد شدن رینگ جمع کن آن را بردارید.
 ۱۲- شاتون را کاملاً روی میل لنگ جا بزنید.
 ۱۳- کپه یاتاقان متحرک را روی شاتون جا بزنید و مهره‌ها را ببندید.



شکل ۲۰۳-۴- جا زدن شاتون روی میل لنگ



شکل ۲۰۴-۴- بستن کپه یاتاقان متحرک

- ۱۴- مهره‌های شاتون را با گشتاور مناسب (در تراکتور MF285 با گشتاور ۱۳ کیلوگرم متر یا ۱۳۰ نیوتن متر) سفت کنید.
- ۱۵- بیرون زدگی پیستون از سطح سیلندر را کنترل کنید (در تراکتور MF285 پیستون به اندازه ۰/۴۱ الی ۰/۶۲ میلی متر بالاتر از سطح فوقانی سیلندر قرار می‌گیرد).



شکل ۲۰۵-۴- کنترل ارتفاع پیستون



- ۱۶- پمپ روغن، چرخ لنگر، بالانس و کارتر را نصب کنید.

۱۷- سرسیلندر را سوار نمایید.

۱۸- قطعات اطراف موتور را نصب کنید.

- شستشوی قطعات داخلی موتور: پس از باز کردن قطعات موتور آنها را به روش زیر تمیز کنید:

الف) پیستون: اگر در سطح بالای پیستون مقدار کمی رسوبات کربنی تشکیل شده باشد و روی بدنه پیستون رسوب کمی باشد، آن را با سنباده نرم و صابون یا سیم ظرفشویی و گازوئیل تمیز کنید.

اگر رسوبات کربن در سطح پیستون زیاد باشد با کاغذ سنباده و کمی روغن موتور آن را تمیز کنید.



شکل ۲۰۶-۴- رسوبات کربن روی سطح پیستون

نکته: دقت کنید سطح بیرونی پیستون به وسیله سنباده آسیب نبیند.

برای تمیز کردن سطح بیرونی پیستون از جرم‌گیر شیمیایی استفاده کنید. برای رسوبات کربنی زیاد از کاغذ سنباده مرطوب شده با آب یا روغن موتور استفاده کنید.

شیار جای رینگ روی پیستون را به وسیله ابزار مخصوص به دقت تمیز نمایید.



شکل ۲۰۷-۴- رسوبات کربن روی سطح پیستون

ب) **بدنه سیلندر، سرسیلندر:** داخل سیلندر را به وسیله سیم ظرف شویی به خوبی تمیز کرده و خارج آن را با کاغذ سنباده و کمی روغن موتور تمیز نمایید.



شکل ۲۰۸-۴- تمیز کردن داخل سیلندر



شکل ۲۰۹-۴- رسوبات کربن سطح سرسیلندر

سرسیلندر را با استفاده از آب و مواد شوینده تمیز کنید. در مواردی که رسوبات کربنی زیاد باشند با استفاده از پاک کننده‌های شیمیایی و سیم ظرف شویی آن را تمیز کنید و بعد از تمیز کردن با آب گرم آنها را شسته و کاملاً خشک نمایید. تمام مجاری آب و روغن سیلندر و سرسیلندر را تمیز کرده و از باز بودن آنها اطمینان حاصل کنید.



شکل ۲۱۰-۴- میل‌لنگ با رسوبات کربن

ج) **میل‌لنگ:** برای زدودن رسوبات لعابی از روی میل‌لنگ از کاغذ سنباده نرم و یا سیم ظرف شویی استفاده نمایید. سطوح تراش خورده میل‌لنگ را با پارچه نظیف و مواد شوینده بدون استفاده از سنباده تمیز کنید. مواد پاک کننده را به وسیله پیستوله گازوئیل پاش در مجاری روغن میل‌لنگ بپاشید تا ضمن تمیز شدن مجاری باز شود.

د) گزن پین و دسته پیستون: گزن پین را با کاغذ سنباده آغشته به روغن موتور جرم‌گیری نمایید تا براق گردد. از پاک‌کننده‌های شیمیایی و مسواک نیز برای تمیز کردن آنها می‌توان استفاده نمود. با چرخش کاغذ سنباده لوله شده آغشته به روغن رسوبات داخل حلقه‌های دسته پیستون را تمیز کنید.

نکته: از جلو و عقب بردن کاغذ سنباده داخل حلقه‌های دسته پیستون که باعث سایش فلز می‌گردد بپرهیزید.

ه) کارتر: برای تمیز کردن داخل محفظه کارتر از مواد پاک‌کننده استفاده کنید.

نکته: بعد از تمیز کردن قطعات آنها را با آب گرم شسته، کاملاً خشک کرده و با روغن چرب نمایید.

کار در کارگاه: قطعات موتور تراکتور را با مواد پاک‌کننده و آب گرم شسته و پس از خشک کردن آنها را با روغن چرب کنید.

فهرست منابع

- ۱- بهروزی لار، منصور، ساختمان و طرز کار موتور، دفتر خدمات و تکنولوژی آموزشی، ۱۳۸۰
- ۲- آبش زاده، رحمن، آموزش زبان اتومبیل، چاپ هفتم، انتشارات گلی، ۱۳۷۳
- ۳- مکانیک جامع اتومبیل، افضلی، محمدرضا، چاپ سوم، ۱۳۸۵
- ۴- توان موتور تراکتور، رنجبر، ایرج؛ قاسم‌زاده، حمیدرضا؛ داوودی، شهاب، چاپ سوم، انتشارات تبریز، ۱۳۸۲
- ۵- راهنمای سرویس کارگاهی تراکتورهای ITM285، شرکت تراکتورسازی ایران، ۱۳۸۱
- ۶- محمدی بوساری، محمد، تعمیر موتور جلد ۱، ۲، ۳، چاپ پنجم، دفتر تألیف و انتشارات شرکت صنایع آموزشی، ۱۳۸۷
- ۷- آویکی، سروپ وتولا، محمدحسن، موتورهای احتراقی، شرکت چاپ و نشر کتاب‌های درسی ایران
- ۸- کاربرد و سرویس تراکتور، حمید احدی و دیگران، کد ۴۸۲/۵، ۳۵۸/۴۷
- ۹- مدارهای الکتریکی خودرو جلد اول، داوود نجف زاده نوبر و دیگران، کد ۶۰۷/۶
- ۱۰- باتری خودرو، داوود نجف زاده نوبر و دیگران، کد ۶۰۲/۲
- ۱۱- مدارهای الکتریکی خودرو جلد دوم، نجف زاده نور و دیگران، کد ۶۰۷/۶
- ۱۲- سیستم‌های الکتریکی خودرو، نجف زاده نوبر و دیگران، کد ۶۰۷/۵
- ۱۳- مبانی برق و الکترونیک در خودرو، نجف زاده نور، کد ۶۰۸
- ۱۴- ایمنی و کمک‌های نخستین، احمد کوش و دیگران، کد ۳۴۶
- ۱۵- کارگاه مولد قدرت، کد ۳۵۹/۴۸
- ۱۶- تعمیر موتور جلد اول، محمد محمدی بوساری، کد ۶۰۳/۲
- ۱۷- تعمیر موتور جلد دوم، محمد محمدی بوساری، کد ۶۰۳/۲
- ۱۸- تعمیر موتور جلد سوم، محمد محمدی بوساری، کد ۶۰۳/۲
- ۱۹- مولد قدرت موتورهای سواری جلد دوم، رضا مرادی و دیگران، کد ۶۰۸/۴
- ۲۰- کارگاه موتورهای دیزل، محمد محمدی بوساری، کد ۴۹۰
- ۲۱- کارگاه مولد قدرت جلد اول، کد ۳۵۹/۴۷
- ۲۲- سوخت‌رسانی - سیستم جرقه موتور بنزینی، محمد محمدی بوساری و دیگران، کد ۶۰۳
- ۲۳- سرویس و نگهداری تراکتور یونیورسال، بنگاه توسعه ماشین‌های کشاورزی
- ۲۴- جداول و استانداردهای طراحی و ماشین‌سازی، عبدالله ولی نژاد، انتشارات حرف اول
- ۲۵- ابزارشناسی و عملیات کارگاهی، آرش حبیبی و دیگران، کد ۳۵۹/۵۲
- ۲۶- سایت شرکت نفت پارس
- ۲۷- سایت شرکت نفت بهران

1- Fundamentals of service engines- JOHN DEERE

2- Fundamentals of machine operation tractors - JOHN DEERE

3- Fundamentals of service electrical systems - JOHN DEERE

