

واحد کار سوم

توانایی ترسیم تصویر مجسم ایزومتریک

◀ پس از آموزش این واحد کار از فراگیر انتظار می‌رود:

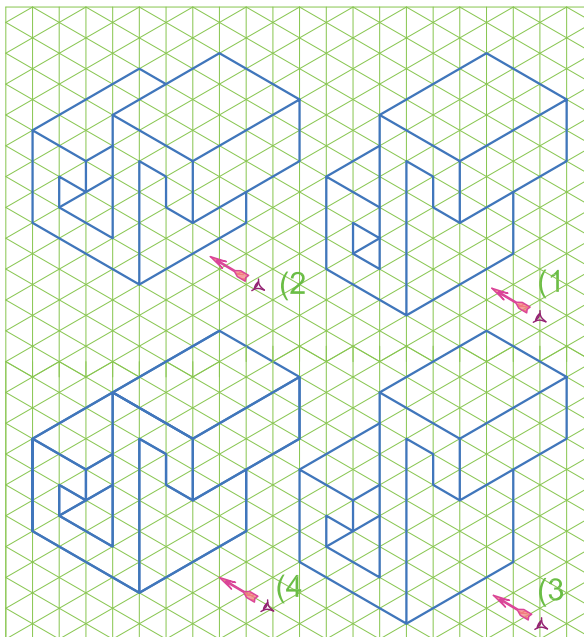
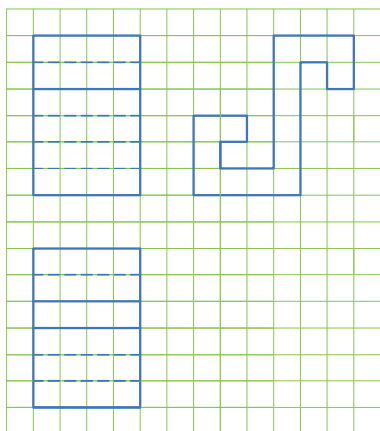
- مفهوم تصویر مجسم را در نقشه‌کشی شرح دهد.
- روش ترسیم تصویر مجسم ایزومتریک برای اجسام را شرح دهد.
- از اجسام مختلف، تصویر مجسم ایزومتریک تهیه کند.
- روش ترسیم تصویر مجسم لوله‌کشی گاز را به طریقه ایزومتریک توضیح دهد.
- نقشه ایزومتریک لوله‌کشی گاز را ترسیم کند.

ساعات آموزش		
جمع	عملی	نظری
۱۹	۱۲	۷



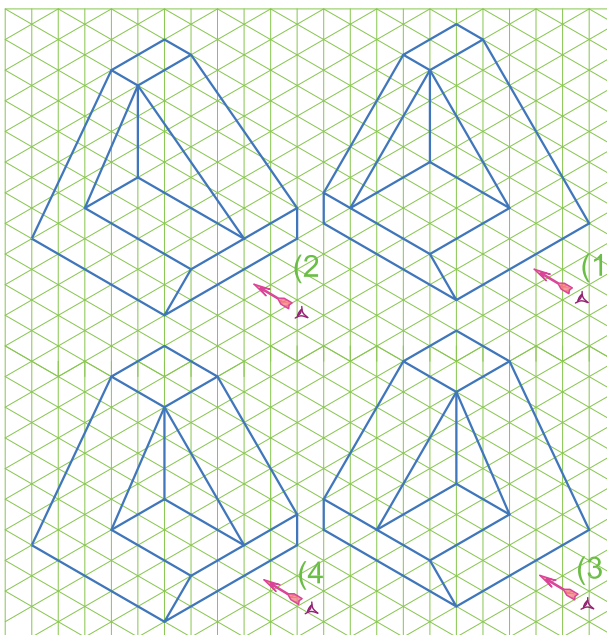
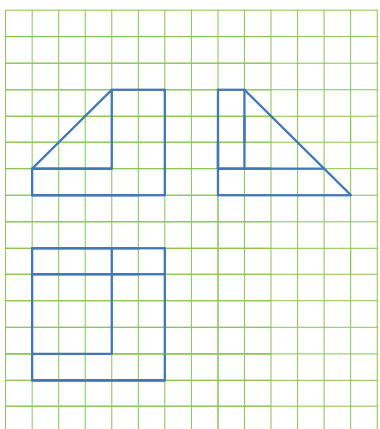
پیش آزمون

۱. در هر یک از موارد سه گانه تصویر مجسم مربوط به سه نمای داده شده کدام شکل است؟

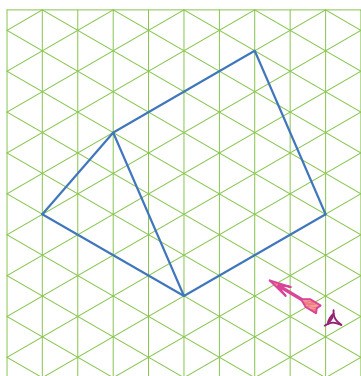
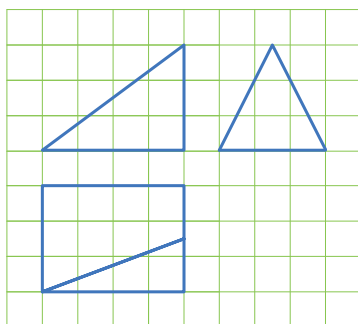


..... پاسخ:

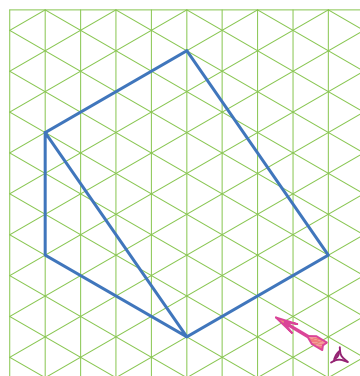
۲.



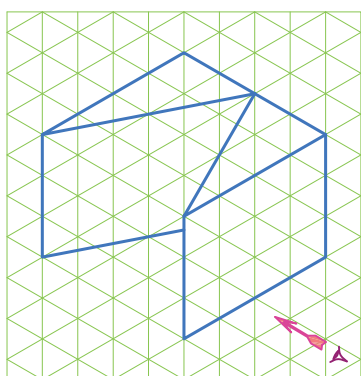
..... پاسخ:



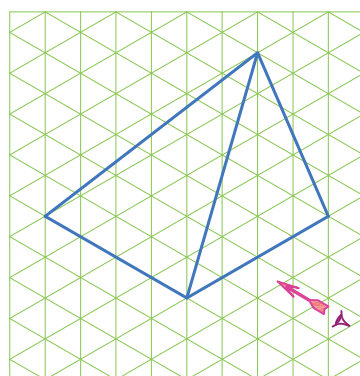
۲



۱



۴

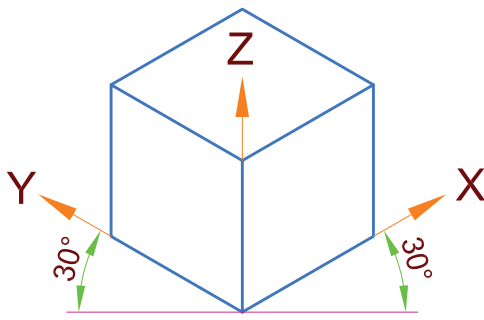


۳

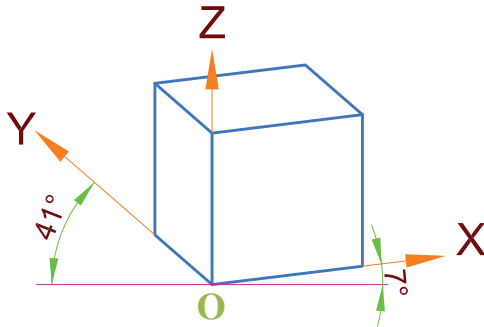
..... پاسخ:

ترسیم تصویر مجسم

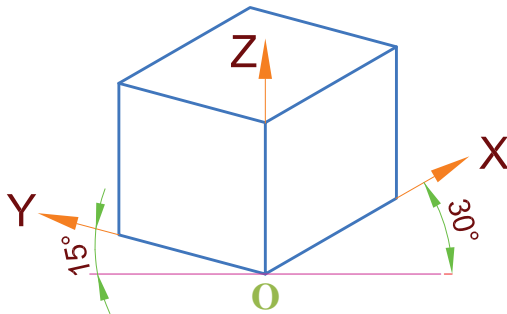
تصویر مجسم گونه‌ای از تصویر است که جسم را به صورت سه‌بعدی معرفی می‌کند، بدین ترتیب درک آن ساده است. برای ترسیم تصویر مجسم با توجه به زاویه مشاهده جسم از روش‌های مختلف مانند ایزومتریک، دیمتریک، تریمتریک و ... استفاده می‌شود، در شکل ۳-۱ تصویر مجسم یک مکعب به روش‌های مختلف نشان داده شده است. روش ترسیم ایزومتریک در رشته تأسیسات مکانیکی کاربرد بیشتری دارد.



ایزومتریک



دیمتریک



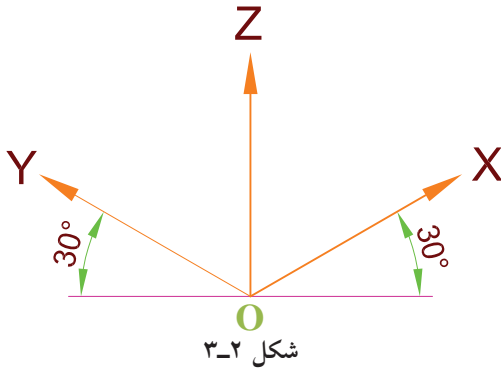
تریمتریک

شکل ۳-۱ تصویر مجسم مکعب در روش‌های مختلف

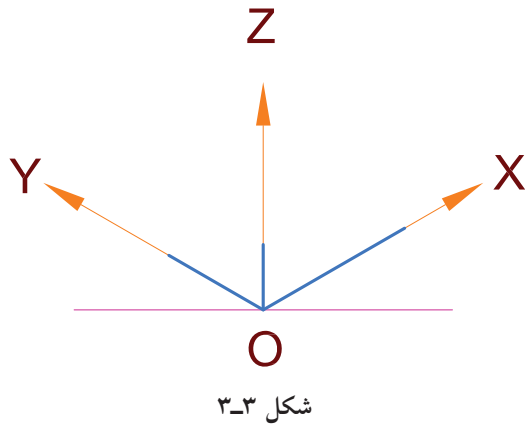
ترسیم تصویر مجسم ایزومتریک

در تصویر مجسم ایزومتریک محور OZ عمود بر افق و محورهای OY و OX تحت زاویه 30° نسبت به افق (30° به چپ و 30° به راست) ترسیم می‌گردند (شکل ۳-۲). از آنجا که وقتی طولی به‌طور مایل دیده شود، کوچک‌تر به نظر می‌رسد، در ترسیم ایزومتریک این کاهش طول حدود 82% است. ولی به خاطر سهولت در رسم و پرهیز از محاسبات، ابعاد جسم را با اندازه حقیقی آن رسم می‌کنیم. یعنی در این روش تصویر مجسم حدود 18% بیشتر از اندازه حقیقی خود رسم می‌شود. مراحل مختلف ترسیم تصویر مجسم یک مکعب مستطیل به طول 70 mm و عرض 50 mm و ارتفاع 30 mm را برای نمونه شرح می‌دهیم.

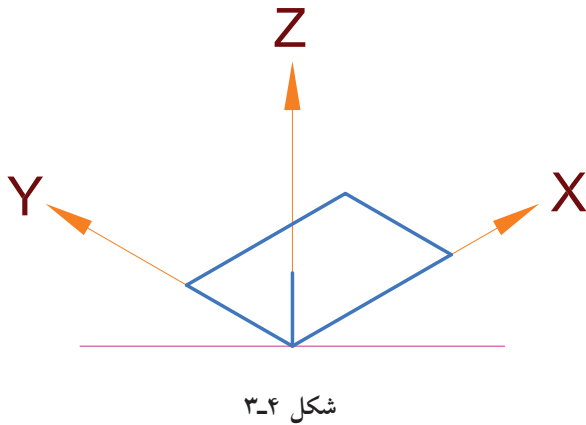
۱. خطی افقی را ترسیم کرده و محورهای OX و OY و OZ را به کمک گونیای 30° رسم می‌کنیم (شکل ۳-۲).



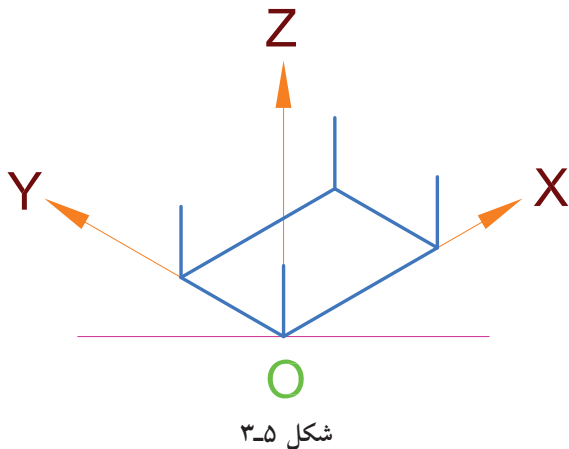
۲. طول مکعب مستطیل (۷۰ mm) را روی محور OX ، عرض مکعب مستطیل (۵۰ mm) را روی محور OY و ارتفاع مکعب مستطیل (۳۰ mm) را روی محور OZ جدا می‌کنیم (شکل ۳-۳).

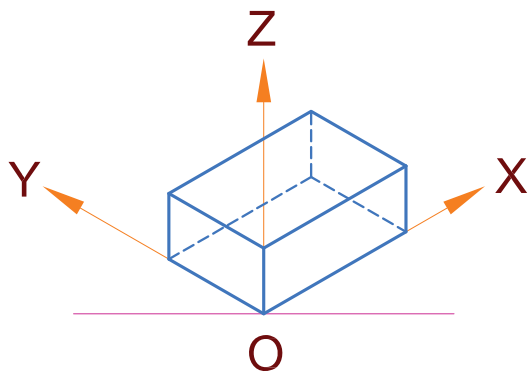


۳. از انتهای طول مکعب مستطیل روی محور X ها خطی به موازات محور Y ها و سپس از انتهای عرض مکعب مستطیل روی محور Y ها خطی به موازات محور X ها ترسیم می‌کنیم تا این دو خط یکدیگر را در گوشه دیگر مکعب مستطیل قطع کنند. اکنون وجه زیرین (پایینی) مکعب مستطیل ترسیم شده است (شکل ۳-۴).

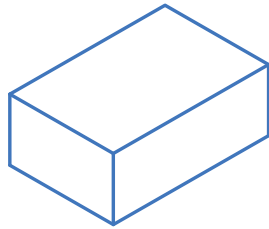


۴. اکنون از چهار گوشه وجه زیرین مکعب مستطیل خطوطی موازی محور OZ رسم کرده و به اندازه ارتفاع (۳۰ میلی‌متر) روی آن‌ها جدا می‌کنیم (شکل ۳-۵).

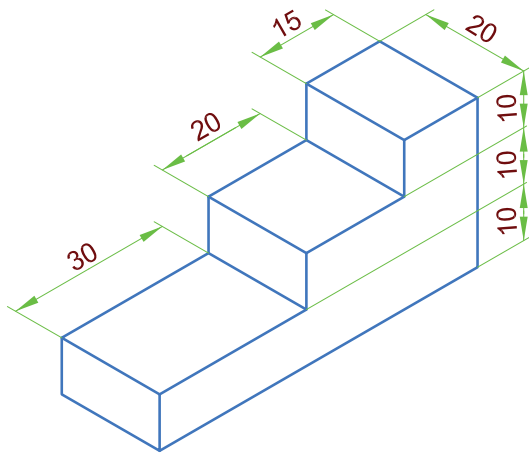




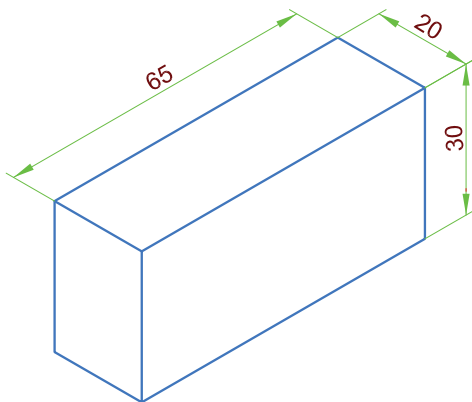
شکل ۳-۶



شکل ۳-۷



شکل ۳-۸



شکل ۳-۹

۵. با ترسیم خطوطی موازی محورهای OY و OX از نقاط به دست آمده مرحله قبل، مکعب مستطیل کامل می شود. البته می توان خطوطی را که در دید مستقیم نیستند به صورت خط چین (خط ندید) ترسیم کرد (شکل ۳-۶).

۶. خطوط اضافه را پاک می کنیم. معمولاً خطوط ندید نیز جز در موارد ضروری ترسیم نمی شوند (شکل ۳-۷).

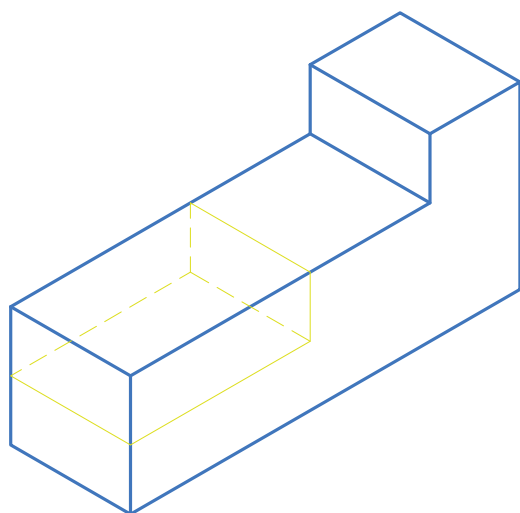
برای رسم تصویر مجسم اجسام، ابتدا تصور می کنیم این اجسام درون یک مکعب یا مکعب مستطیل محاط شده اند. سپس با رسم آن مکعب یا مکعب مستطیل (محیطی) تصویر مجسم آن جسم را آسان تر ترسیم کنیم.

نمونه ۱

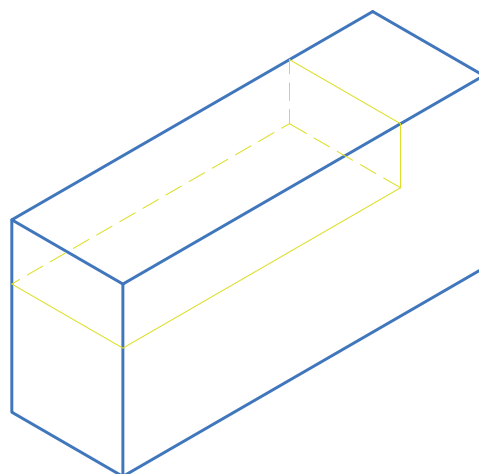
تصویر مجسم داده شده در شکل ۳-۸ را ترسیم می کنیم.

برای ترسیم جسم پله مانند شکل ۳-۸، ابتدا فرض می کنیم که این جسم داخل یک مکعب مستطیل مطابق شکل ۳-۹ قرار دارد.

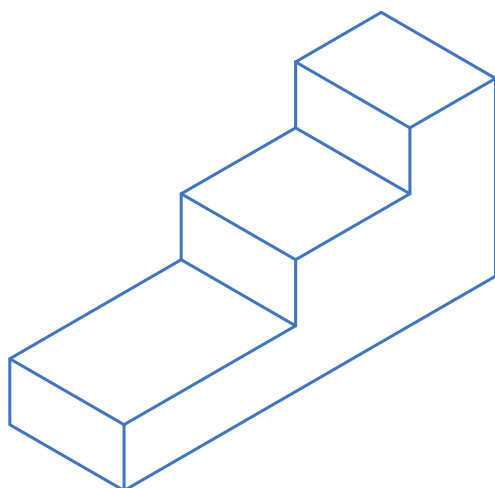
سپس مرحله به مرحله مطابق شکل‌های ۳-۱۰ تا ۳-۱۳ پله‌ها را یکی یکی برش می‌دهیم و از مکعب جدا می‌کنیم. البته رسم بعضی قسمت‌ها (مثلاً خط چین کردن قسمت‌های ندید و ...) لازم نیست و فقط برای آموزش تجسم، قسمت برداشته شده در این جا رسم شده است.



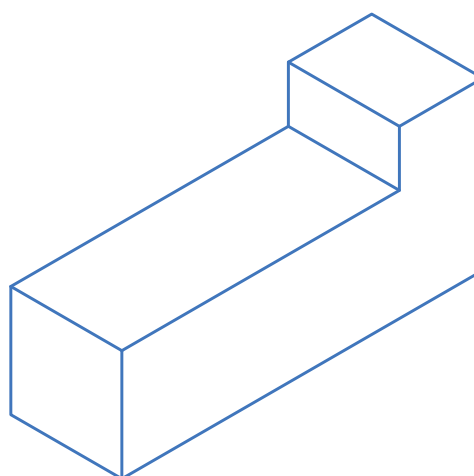
شکل ۳-۱۲



شکل ۳-۱۰



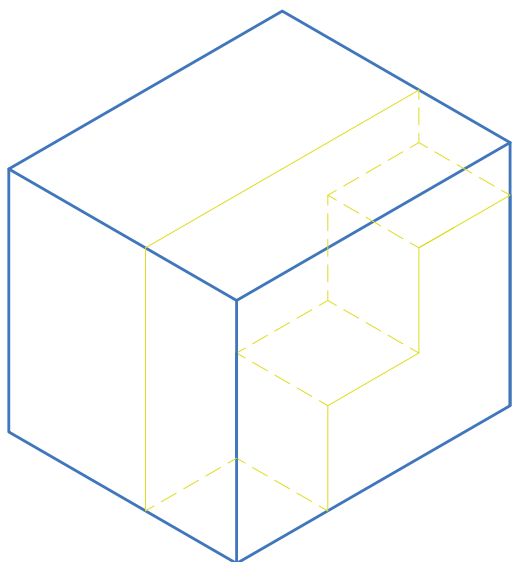
شکل ۳-۱۳



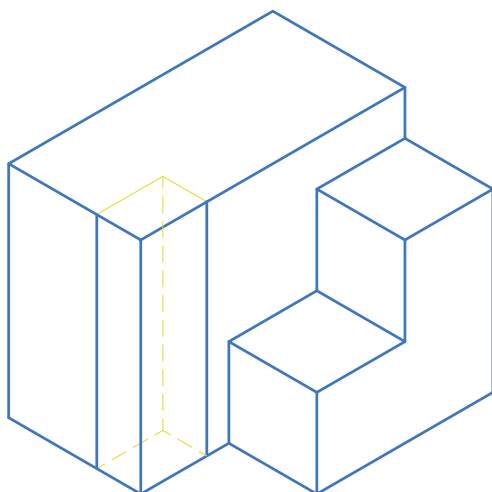
شکل ۳-۱۱

نمونه ۲

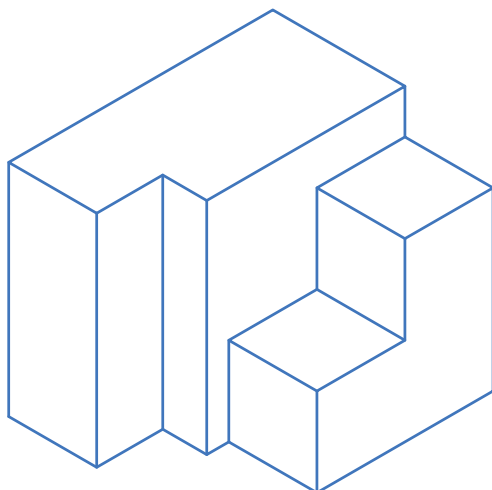
برای رسم تصویر مجسم شکل ۳-۱۴ ابتدا آنرا داخل یک مکعب مستطیل به ابعاد $۶۰ \times ۵۰ \times ۵۰$ تصور می‌کنیم. سپس این مکعب مستطیل را به دو قسمت مجزا تقسیم می‌کنیم که جزء پله‌ای شکل داخلی یکی از آنهاست مانند نمونه ۱ با برش‌های مرحله‌ای به ترسیم شکل‌ها می‌پردازیم (شکل‌های ۳-۱۵ تا ۳-۱۸).



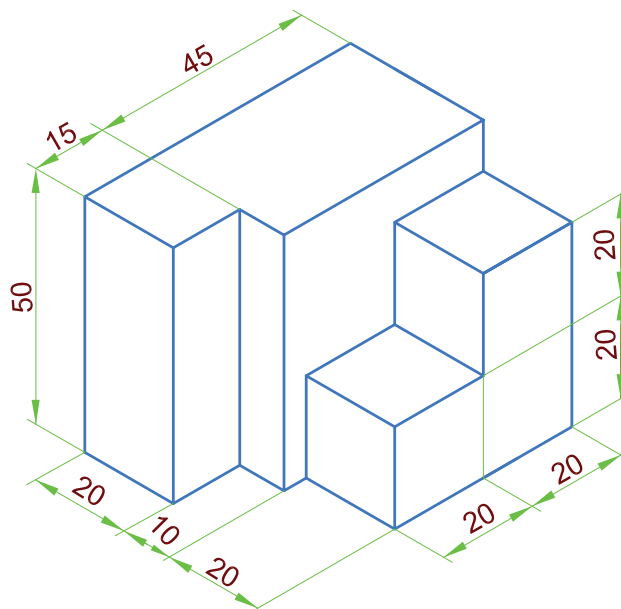
شکل ۳-۱۶



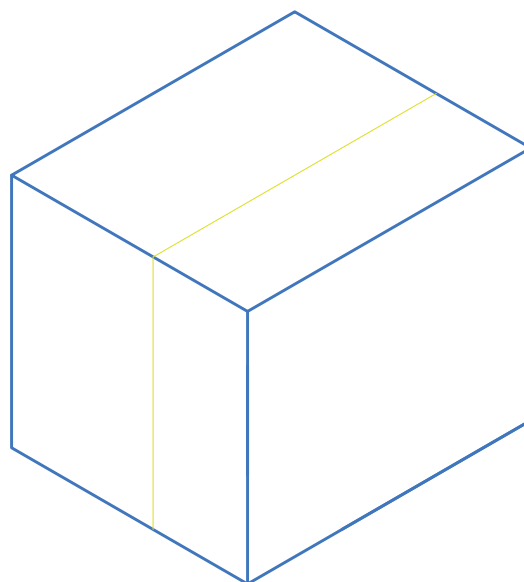
شکل ۳-۱۷



شکل ۳-۱۸



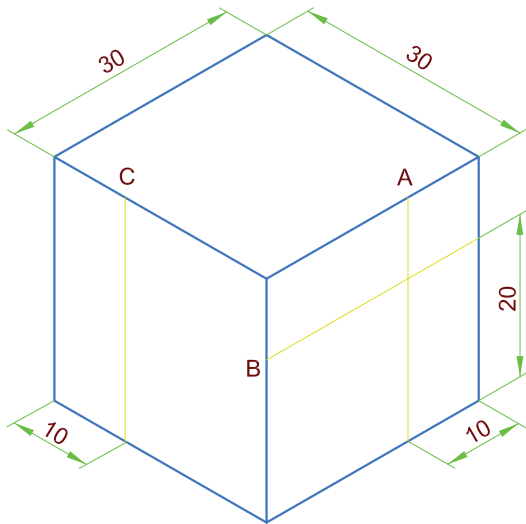
شکل ۳-۱۴



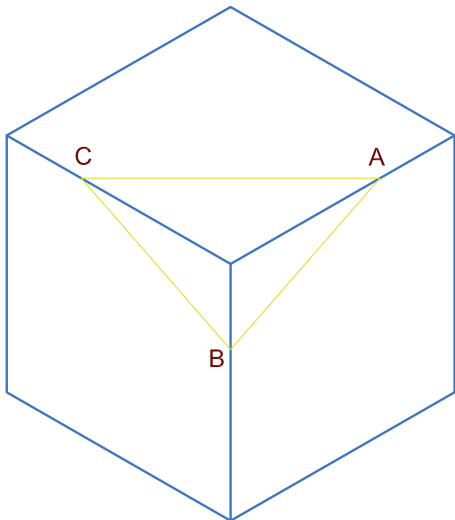
شکل ۳-۱۵

ترسیم خطوط شیبدار

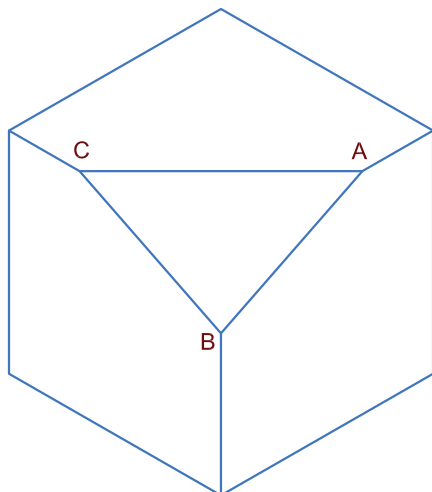
برای ترسیم خطوطی که به موازات محورهای سه‌گانه OY ، OX و OZ نباشند، ابتدا و انتهای خطوط مورب را در تصویر مجسم مشخص می‌کنند. با وصل کردن ابتدا و انتهای خطوط به ترسیم آن‌ها اقدام می‌کنند. مثلاً برای ترسیم خطوط AB ، AC و BC در تصویر مجسم شکل ۳-۱۹ پس از رسم مکعبی به ضلع ۳۰ میلی‌متر با توجه به اندازه‌گذاری انجام شده روی تصویر مجسم، نقاط A و B و C را پیدا کرده و با وصل کردن آن‌ها خطوط مورب مورد نظر ترسیم می‌شود. در انتها با پاک کردن خطوط اضافه پرسپکتیو جسم کامل می‌شود (شکل‌های ۳-۲۰ تا ۳-۲۲).



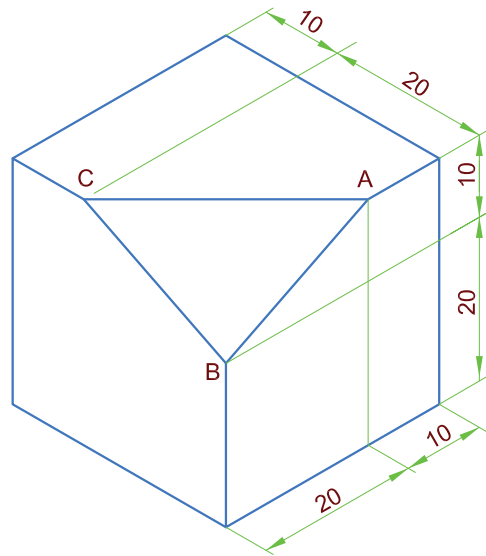
شکل ۳-۲۰



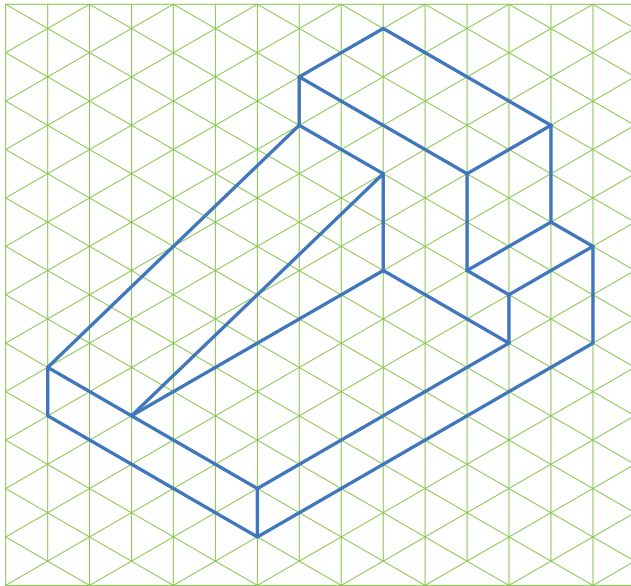
شکل ۳-۲۱



شکل ۳-۲۲

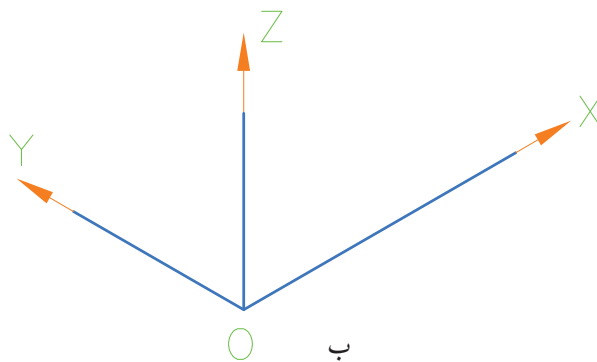
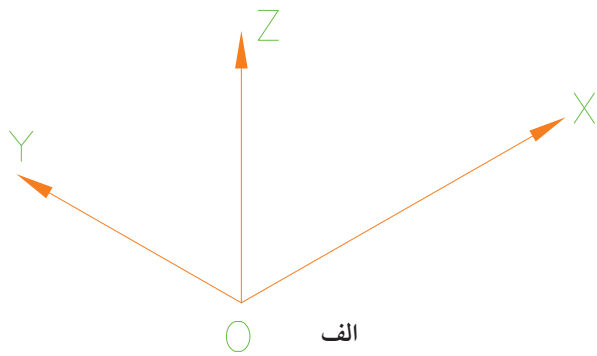


شکل ۳-۱۹



شکل ۳-۲۳

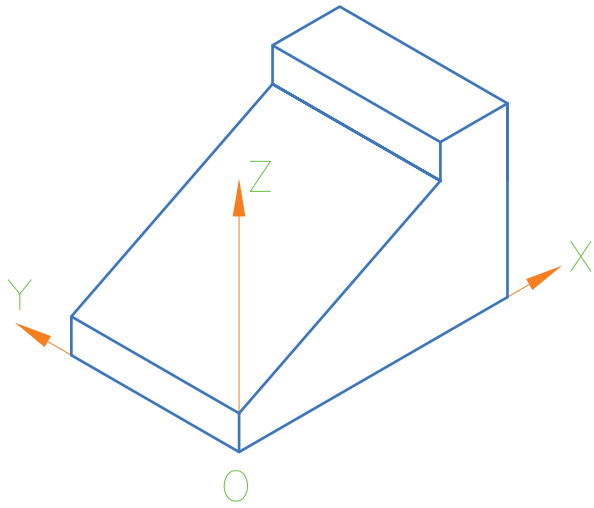
شکل ۳-۲۳ را ترسیم کنید.
هر یک از خانه‌های شطرنجی را معادل ۱۰ میلی‌متر (یک سانتی‌متر) در نظر بگیرید.



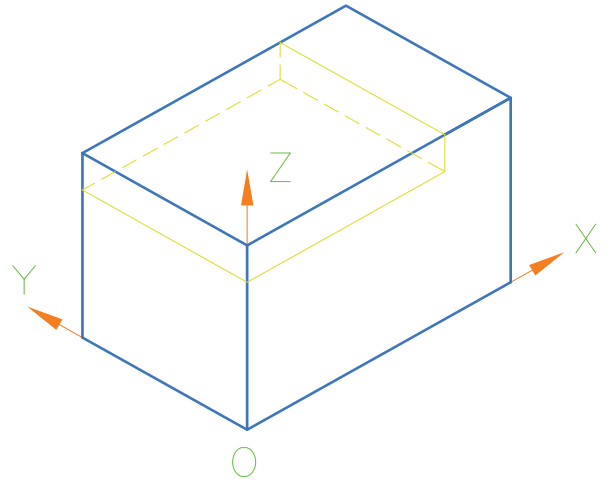
شکل ۳-۲۴

مراحل ترسیم

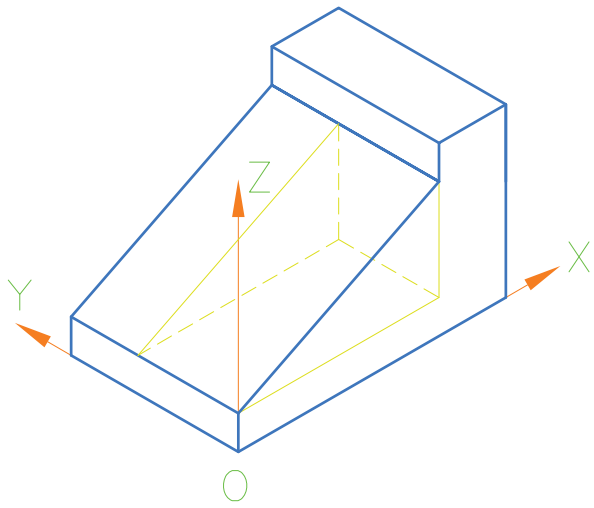
همان‌طور که گفته شد ابتدا فرض کنید که این جسم در داخل یک مکعب مستطیل محاط شده است. برای محاسبه ابعاد این مکعب مستطیل طول و عرض و ارتفاع جسم را باید مشخص کرد که در این شکل طول ۸۰ میلی‌متر و عرض جسم ۵۰ میلی‌متر و ارتفاع جسم ۴۰ میلی‌متر می‌باشد. با توجه به مراحل نشان داده شده تصویر جسم خواسته شده را ترسیم می‌کنیم.



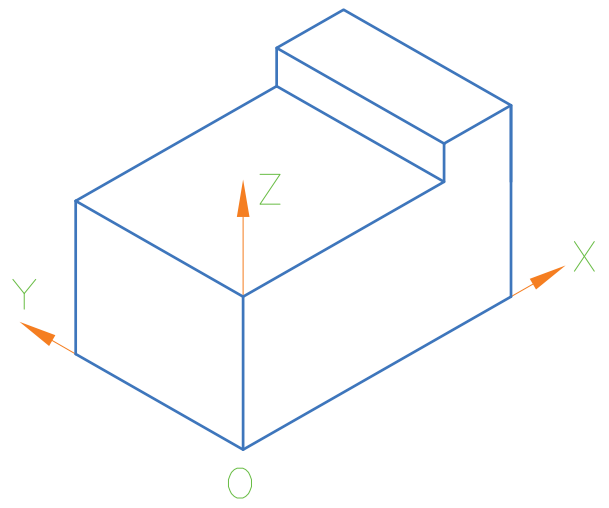
شکل ۳-۲۸



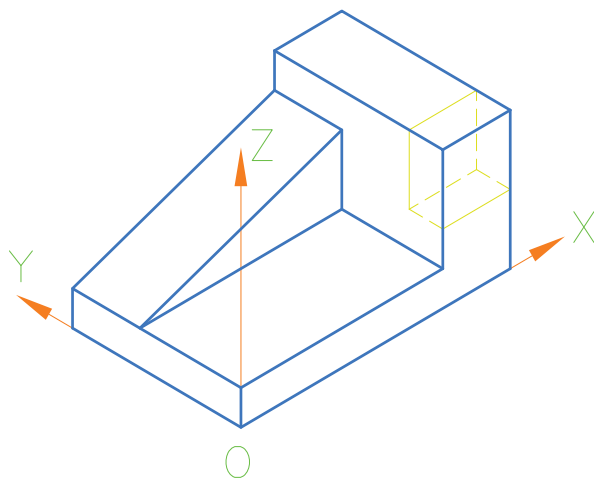
شکل ۳-۲۵



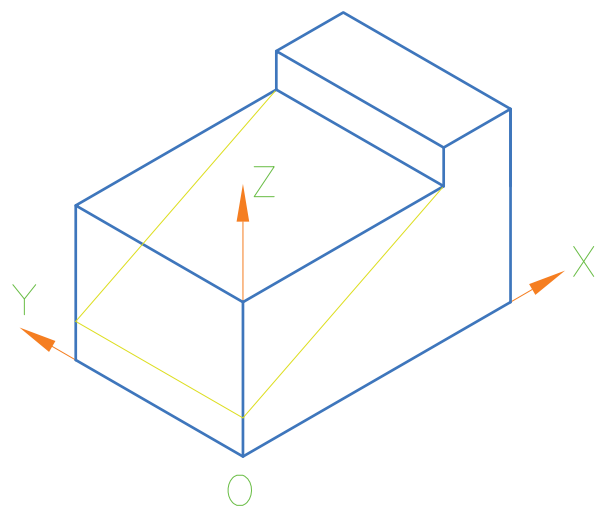
شکل ۳-۲۹



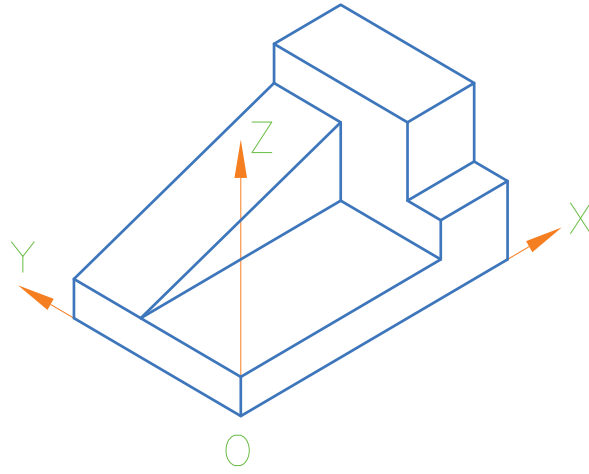
شکل ۳-۲۶



شکل ۳-۳۰



شکل ۳-۲۷



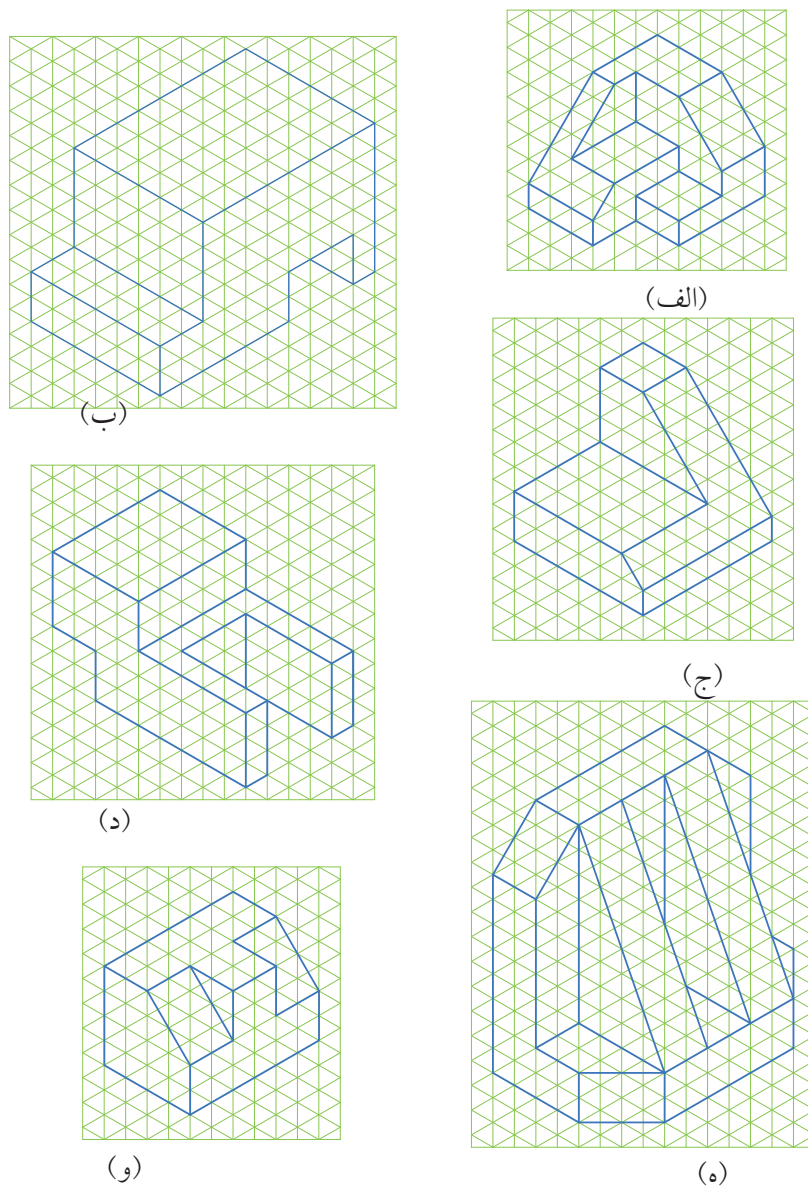
شکل ۳-۳۱

◀ ارزشیابی نظری

۱. چرا از تصویر مجسم استفاده می‌شود؟
۲. سه نوع تصویر مجسم را نام ببرید.
۳. محورهای تصویر مجسم ایزومتریک تحت چه زاویه‌ای ترسیم می‌شوند؟
۴. در تصویر مجسم دیمتریک اندازه ابعاد شکل با چه نسبتی بر روی محورها جدا می‌شوند.
۵. در تصویر مجسم ایزومتریک ابعاد شکل با چه نسبتی بر روی محورها جدا می‌شوند.

ارزشیابی عملی

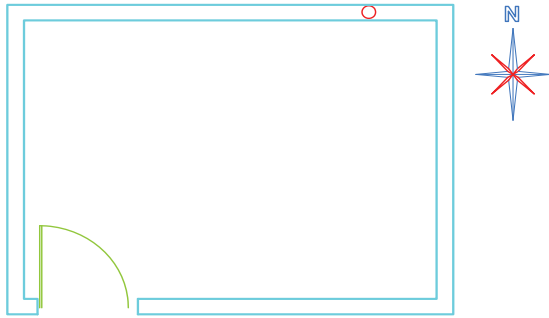
تصاویر مجسم داده شده در شکل ۳-۳۲ را ترسیم کنید هر خانه شطرنجی را ۱۰ میلی متر در نظر بگیرید.



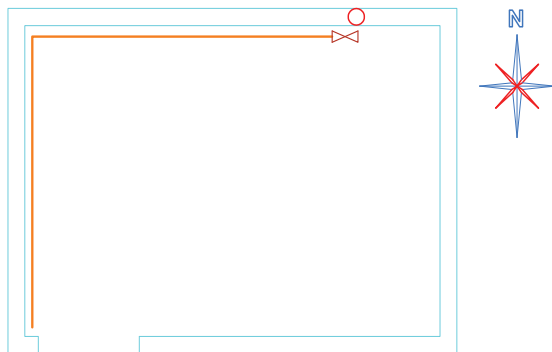
شکل ۳-۳۲

اصول ترسیم لوله‌کشی گاز به روش ایزومتریک

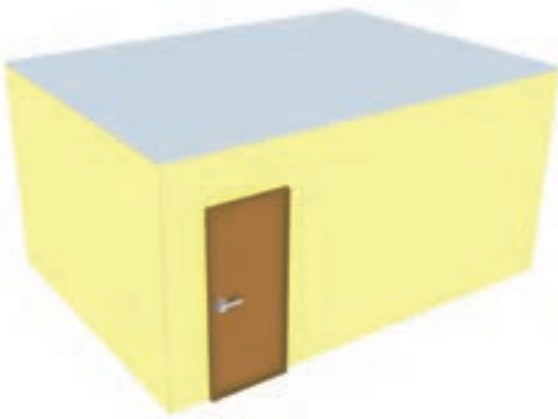
به پلان شکل ۳-۳۳ نگاه کنید.



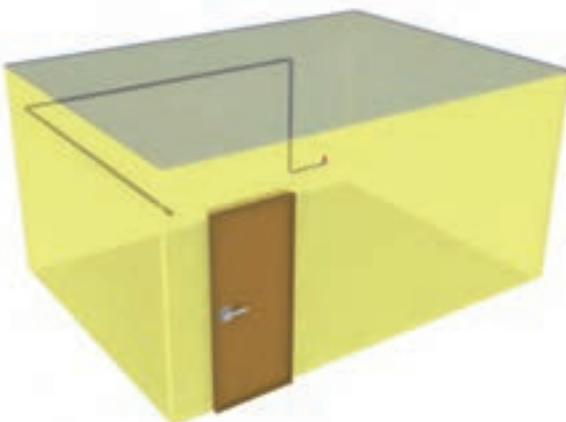
شکل ۳-۳۳



شکل ۳-۳۴



شکل ۳-۳۵

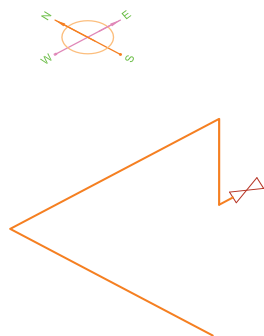


شکل ۳-۳۶

می‌دانید که پلان عبارت است از یک برش فرضی افقی در ارتفاعی از ساختمان که مشخصات کامل تر ساختمان از آن ارتفاع دیده و ترسیم شود. فاصله صفحه برش از کف ساختمان $\frac{2}{3}$ تا $\frac{3}{4}$ ارتفاع محل در نظر گرفته می‌شود. در ترسیم پلان فرض می‌کنیم قسمت برش خورده بالایی ساختمان برداشته شده است. نمای افقی یا سطح قسمت برش خورده پایین را ترسیم می‌کنیم. در شکل ۳-۳۴ تصویر مجسم پلان ترسیم شده در شکل ۳-۳۳ نمایش داده شده است.

فرض می‌کنیم که در ساختمان شکل ۳-۳۴ لوله‌کشی گاز انجام شده است که در پلان به شکل مقابل دیده می‌شود (شکل ۳-۳۵).

برای تجسم بهتر می‌توان ساختمان را به صورت سه‌بعدی و شفاف (شیشه‌ای) تصور کرد تا لوله‌ها در داخل آن دیده شود. در این صورت لوله‌کشی داخل ساختمان، به صورت تصویر مجسم مطابق شکل ۳-۳۶ دیده می‌شود.



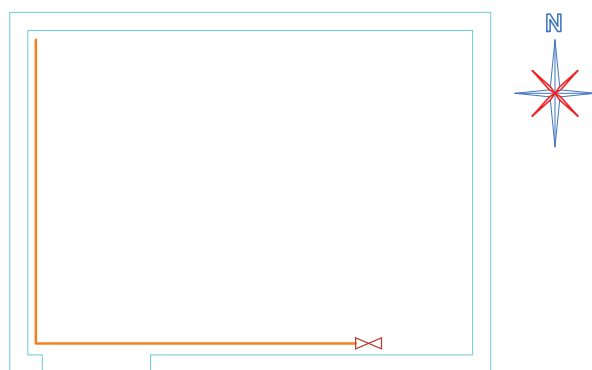
شکل ۳-۳۷

حال اگر ساختمان را حذف کنیم و فقط لوله‌ها را به شکلی که دیده می‌شوند نشان دهیم شکل ۳-۳۷ به دست می‌آید که به آن ترسیم ایزومتریک لوله‌کشی گاز گفته می‌شود.

در ترسیم ایزومتریک لوله‌کشی گاز، کلیه پیچ‌وخم‌ها و گردش لوله‌ها به هر جهت (شمال، جنوب، شرق، غرب، بالا یا پایین) به خوبی دیده می‌شود، در حالی که در پلان این موارد خیلی مشخص نیست. به همین جهت برای نمایش لوله‌کشی در مواردی که جهت و اندازه لوله‌ها مهم است، مانند ترسیم نقشه لوله‌کشی گاز، از این روش استفاده می‌شود. (این روش، ایزومتریک لوله‌کشی، در خیلی از موارد دیگر در صنعت نیز کاربرد دارد. مثلاً نشان دادن لوله‌هایی که رابط بین دستگاه‌ها و منابع عظیم در صنایع نفت و گاز و پتروشیمی است. تأسیسات عظیم بخار در نیروگاه‌ها و کارخانه‌ها، لوله‌کشی گازهای مختلف در صنایع گوناگون و...) لیکن در این کتاب فقط در مورد لوله‌کشی گاز خانگی و تجاری بحث می‌شود.

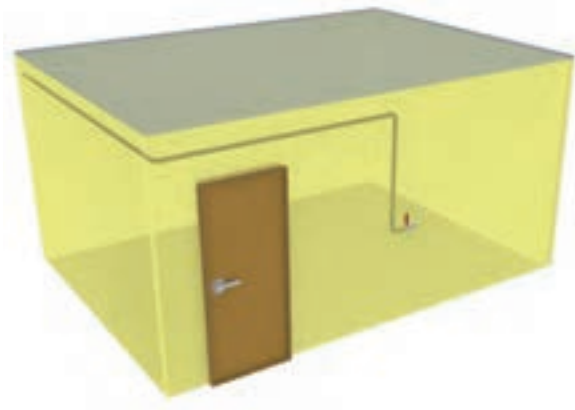
نمونه ۱

در همان ساختمان قبلی که مسیر لوله‌کشی در پلان مطابق شکل ۳-۳۸ باشد.



شکل ۳-۳۸

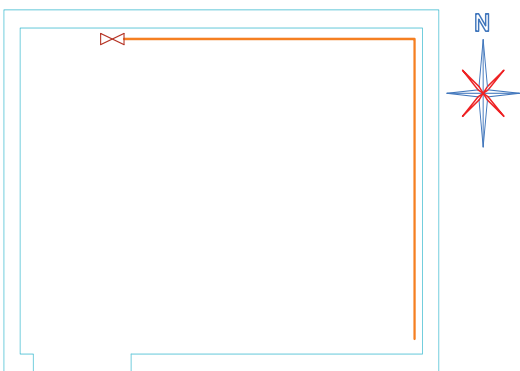
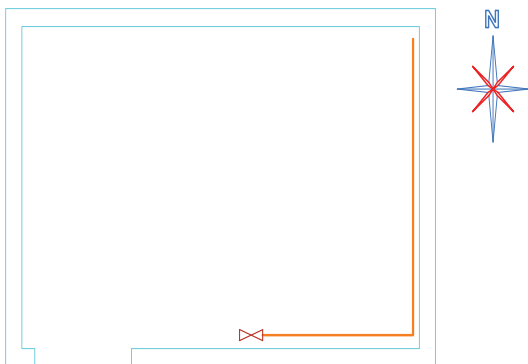
بنابراین تصویر مجسم ساختمان و مسیر لوله در داخل آن و همچنین نقشه ایزومتریک لوله‌کشی آن در شکل ۳-۳۹ ترسیم شده است.



شکل ۳-۳۹

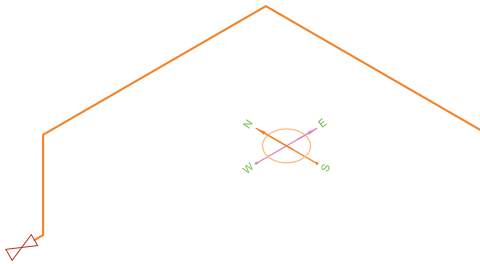
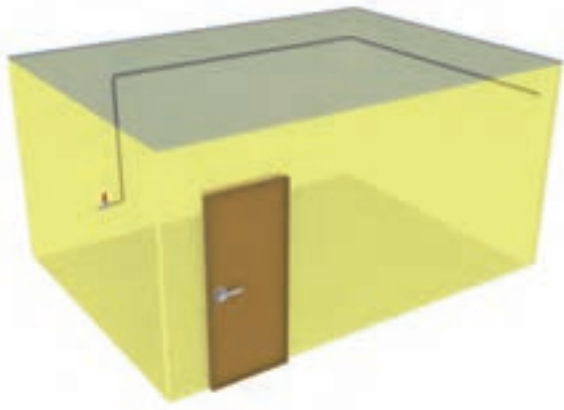
نمونه ۲

اگر مسیر دیگری برای لوله گاز، مانند پلان شکل ۳-۴۰ موجود باشد.



شکل ۳-۴۰

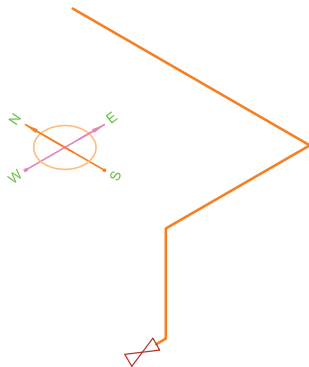
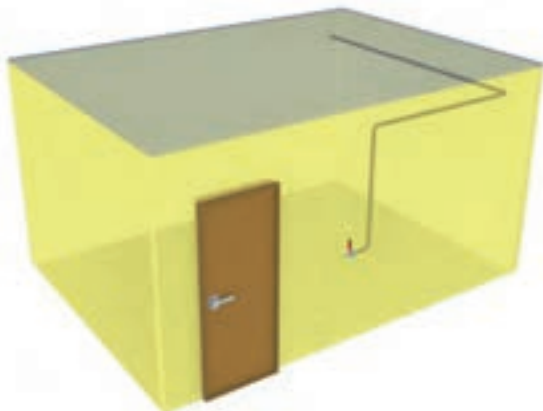
تصویر مجسم ساختمان و مسیر لوله در داخل آن و ایزومتریک لوله‌کشی در شکل ۳-۴۱ آورده شده است.



شکل ۳-۴۱

نمونه ۳

لوله‌کشی در پلان مطابق تصویر مجسم ساختمان و مسیر لوله در ساختمان و ایزومتریک آن مطابق شکل‌های ۳-۴۲ خواهد بود.

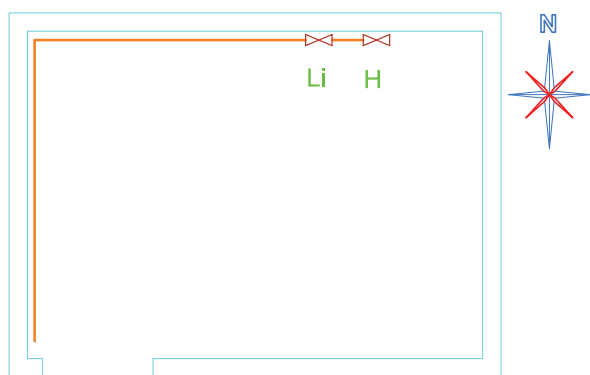


شکل ۳-۴۲

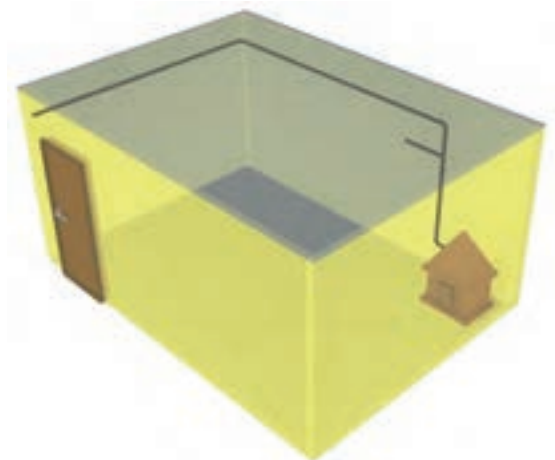
دقت کنید که تاکنون لوله‌ها روی دیوار فقط یک پیچش داشته و در این ساختمان از ۴ گوشه مختلف به صورت‌های مختلف عبور کرده بودند و فقط یک شیر در انتهای آنها بسته شده بود اکنون به نمونه بعدی توجه کنید.

نمونه ۴

در پلان شکل ۳-۴۳ دو عدد شیر مصرف وجود دارد که از روی علامت آن‌ها، H و Li یک شیر مربوط به بخاری و یک شیر مربوط به روشنایی است.

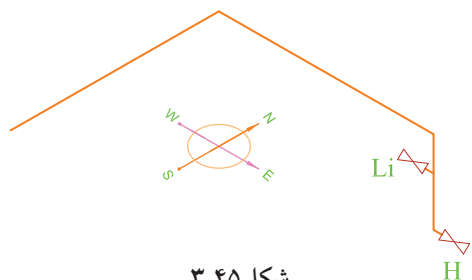


شکل ۳-۴۳



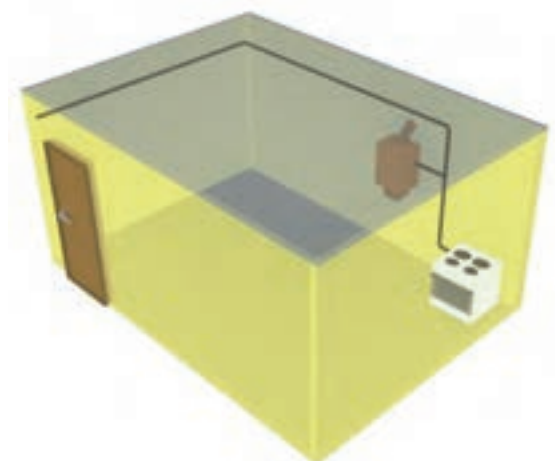
تصویر مجسم آن مطابق شکل ۳-۴۴ است.

شکل ۳-۴۴



شکل ۳-۴۵

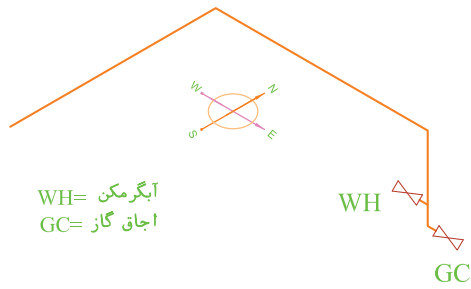
و ایزومتریک لوله‌کشی آن مطابق شکل ۳-۴۵ است. به جهت شیرها توجه کنید.



شکل ۳-۴۶

همچنین در شکل ۳-۴۶ دو مصرف کننده، اجاق گاز و آب گرم کن دیواری، از لوله عمودی انشعاب گرفته‌اند.

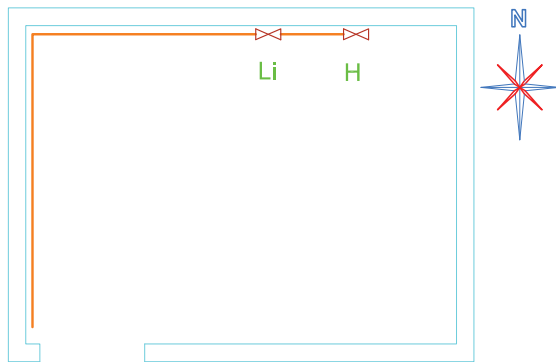
ایزومتریک لوله‌کشی مانند نمونه قبلی است و در شکل ۳-۴۷ نشان داده شده است. فقط ارتفاع شیرها کمی فرق می‌کند که در این مورد بعداً توضیح داده می‌شود.



شکل ۳-۴۷

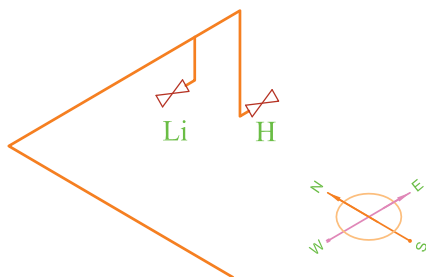
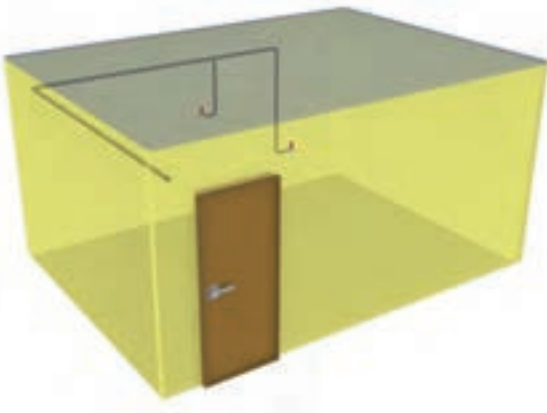
نمونه ۵

در پلان شکل ۳-۴۸ برخلاف نمونه قبلی که دو مصرف‌کننده از یک لوله عمودی انشعاب گرفته بودند.



شکل ۳-۴۸

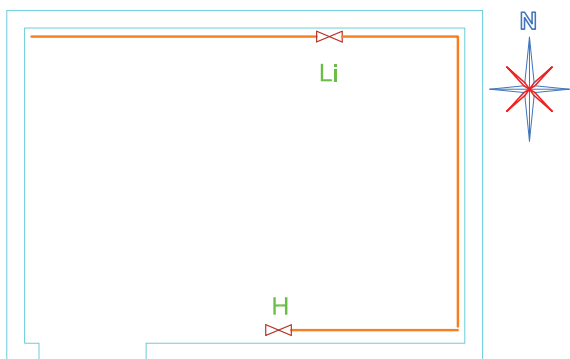
دو مصرف‌کننده از دو لوله عمودی در دو نقطه مختلف، انشعاب گرفته‌اند که تصویر مجسم آن و ایزومتریک لوله‌کشی مطابق شکل ۳-۴۹ است.



شکل ۳-۴۹

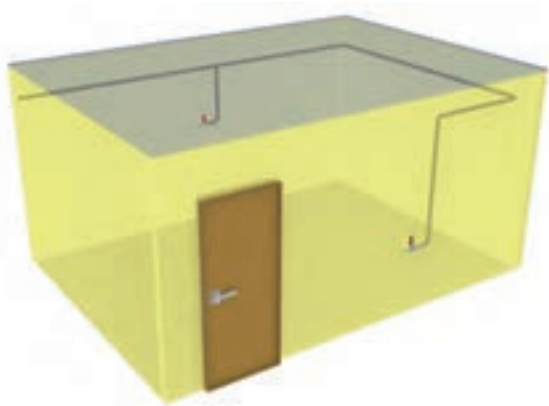
نمونه ۶

در پلان شکل ۳-۵۰ دو مصرف کننده در دو طرف اتاق واقع شده اند.

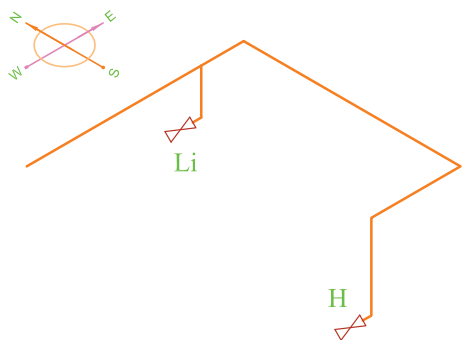


شکل ۳-۵۰

که تصویر مجسم در شکل ۳-۵۱ و ایزومتریک آن مطابق شکل ۳-۵۲ است.



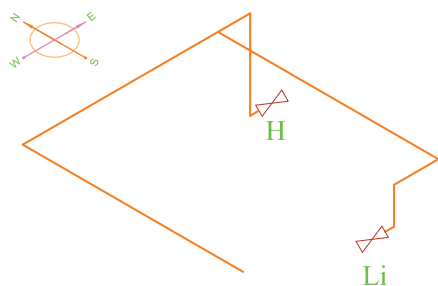
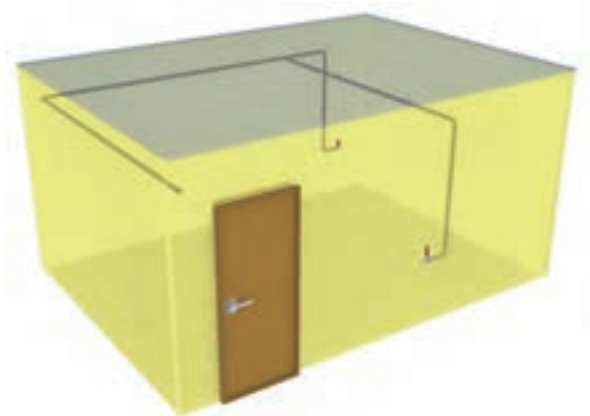
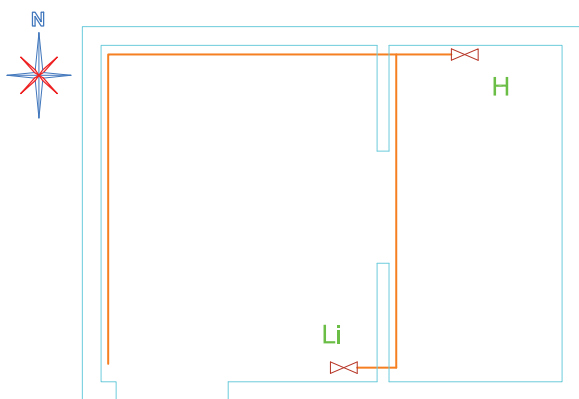
شکل ۳-۵۱



شکل ۳-۵۲

نمونه ۷

در این نمونه هم دو مصرف‌کننده در دو طرف اتاق قرار دارند ولی مسیر آن‌ها با مسیر قبلی فرق دارد که پلان، تصویر مجسم و ایزومتریک آن در شکل ۳-۵۳ نشان داده شده است.



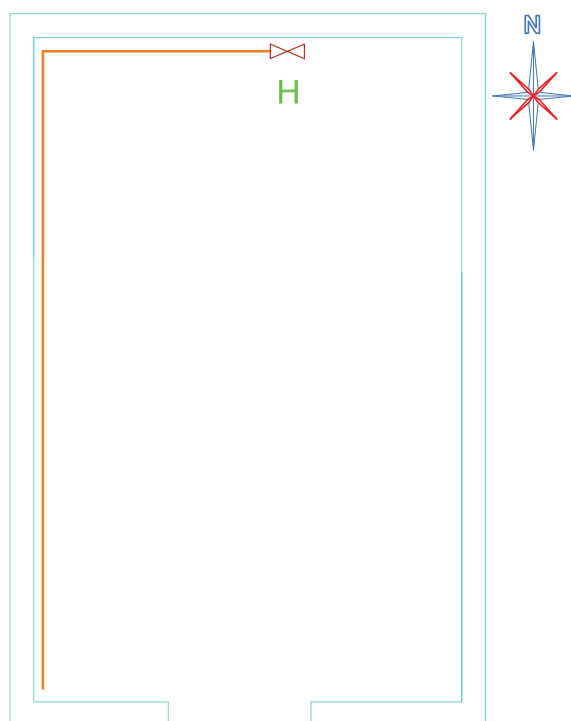
شکل ۳-۵۳

نکته

اصولاً رسم تصویر مجسم ساختمان نیاز نیست و فقط مسیر ایزومتریک لوله‌ها مورد نظر است، به همین دلیل پس از کسب تجربه کافی و تسلط به نقشه‌کشی بدون نیاز به تصویر مجسم ساختمان، فقط ایزومتریک لوله‌کشی گاز را ترسیم می‌کنیم.

تمرین در کلاس ۱

برای پلان شکل ۳-۵۴ ایزومتریک لوله‌کشی را ترسیم کنید.



شکل ۳-۵۴

نکته

در تمرینات داده‌شده در ادامه این واحد کار اندازه داده نشده و آنچه از هنرجویان خواسته شده فقط رسم صحیح ایزومتریک مسیر لوله‌کشی، بدون توجه به ابعاد و اندازه است. ضمن اینکه رعایت تناسب اندازه‌ها در رسم، بر زیبایی و گویایی ایزومتریک رسم شده می‌افزاید. ولی در این جا بیشتر توجه، به رسم صحیح مسیر است. به عنوان یک پیشنهاد می‌توانید در صورت احتیاج، موارد زیر را مد نظر قرار دهید:

«H» علامت اختصاری بخاری است و طول لوله عمودی بخاری را که از بالا تا پایین می‌آید ۲۵۰ سانتی‌متر در نظر بگیرید.

«GC» علامت اختصاری اجاق گاز است و طول لوله آن را ۱۷۰ سانتی‌متر در نظر بگیرید.

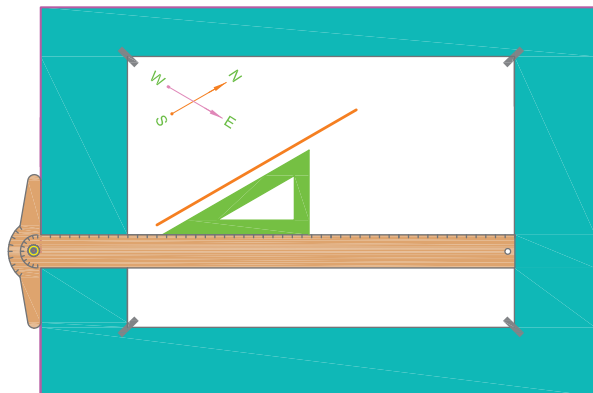
Li علامت اختصاری روشنایی است و طول آن را ۱۱۰ سانتی‌متر در نظر بگیرید.

WH علامت اختصاری آبگرمکن است. در این جا شما آن را آب‌گرم‌کن دیواری در نظر گرفته و طول لوله عمودی آن را ۱۵۰ سانتی‌متر در نظر بگیرید.

RC علامت اختصاری پلویز است و طول لوله آن را ۲۴۰ سانتی‌متر در نظر بگیرید. در صورت مشخص نشدن شمال قسمت بالای همه نقشه‌ها را شمال نقشه در نظر بگیرید.

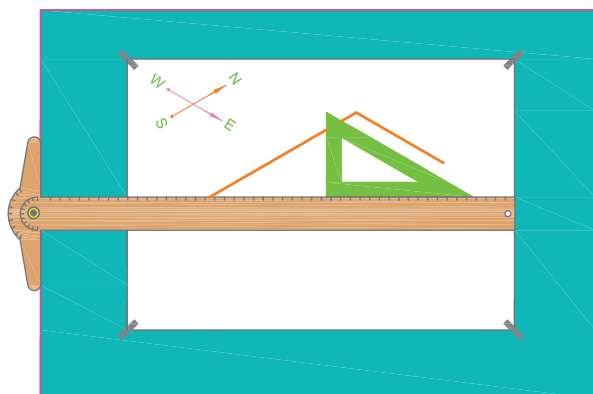
مراحل ترسیم

۱. برای ترسیم لوله‌ای که در پلان از جنوب به شمال رفته و در ایزومتریک تحت زاویه ۳۰ درجه دیده می‌شود ابتدا خط کش T را تقریباً در وسط کاغذ به‌طور افقی قرار دهید و گونیاى ۳۰ درجه را مطابق شکل ۳-۵۵ روی آن تکیه دهید و خطی تحت زاویه ۳۰ درجه متناسب با طول اتاق «لوله‌ای که از جنوب به شمال رفته» ترسیم کنید.



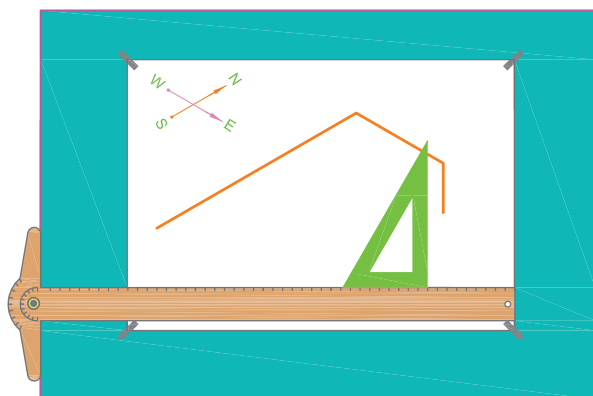
شکل ۳-۵۵

۲. گونیا را در حالت عکس حالت قبلی، طوری روی خط کش T قرار دهید که جهت زاویه آن ۳۰ درجه عکس حالت قبلی باشد (شکل ۳-۵۶). سپس خطی متناسب با طول لوله غربی شرقی رسم می‌کنید.



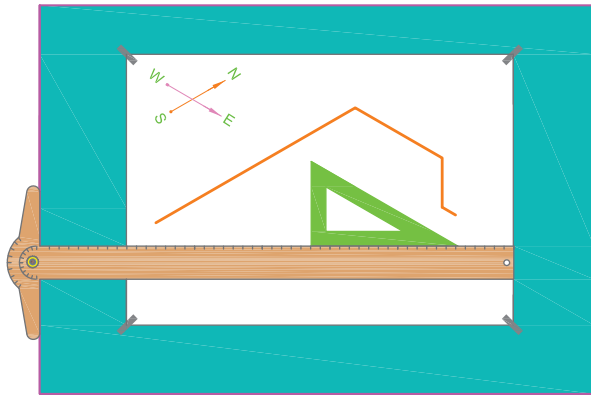
شکل ۳-۵۶

۳. با چرخش گونیا، آنرا طوری قرار می‌دهیم که نسبت به خط کش T در حالت عمود باشد (شکل ۳-۵۷). سپس خطی عمودی متناسب با طول لوله عمودی بخاری (۲۵۰ سانتی‌متر) رسم کنید.



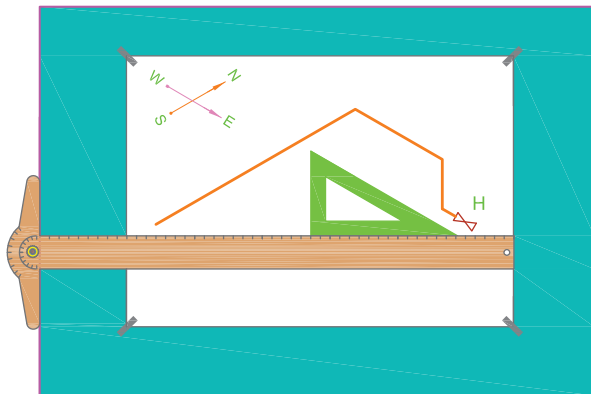
شکل ۳-۵۷

۴. برای رسم شیر انتهایی لوله که معمولاً در جهت موازی دیوار است مطابق شکل ۳-۵۸ اقدام کنید.



شکل ۳-۵۸

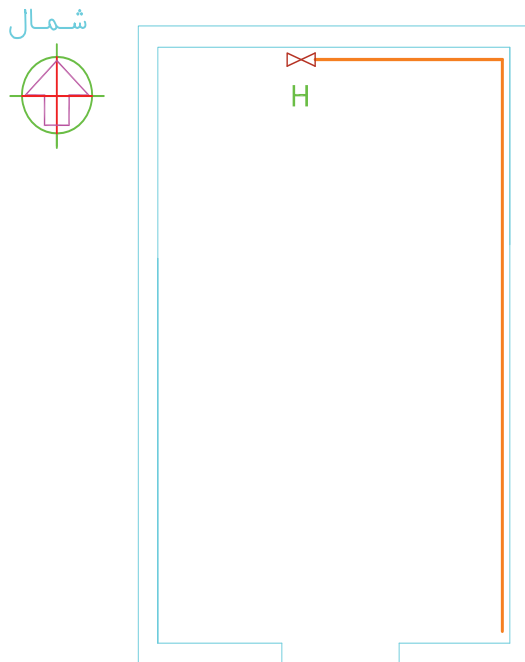
۵. در مرحله آخر، ایزومتریک لوله کشی مورد نظر مطابق شکل ۳-۵۹ به دست می آید که چنانچه نقاطی از رسم کثیف شده باشد و یا خطوطی زیادی رسم شده باشد به وسیله مداد پاک کن تمیز کنید.



شکل ۳-۵۹

تمرین در کلاس ۲

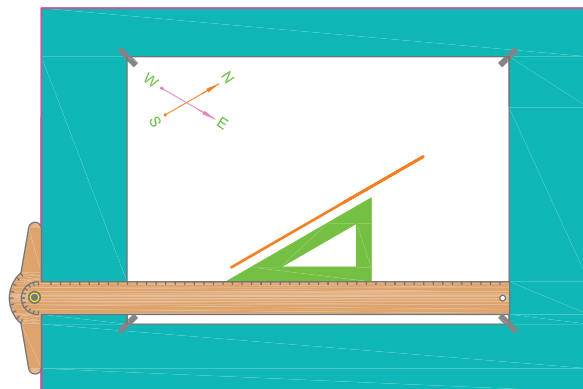
برای پلان شکل ۳-۶۰ ایزومتریک لوله کشی را ترسیم کنید.



شکل ۳-۶۰

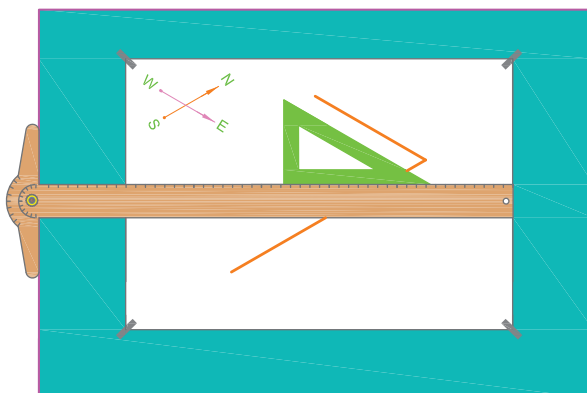
مراحل ترسیم

۱. برای ترسیم لوله‌ای که از جنوب به شمال رفته مانند مثال قبل گونیا و خط کش T را قرار داده و خطی متناسب با طول لوله مذکور ترسیم کنید (شکل ۳-۶۱).



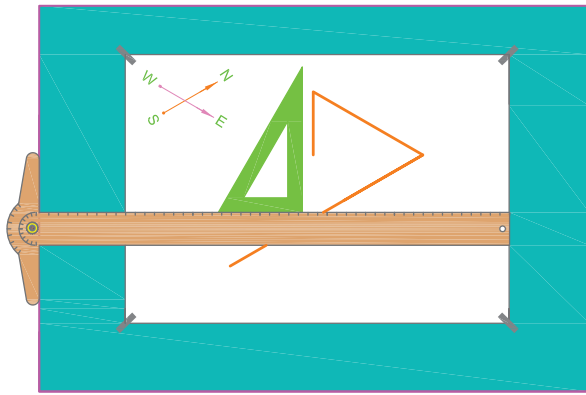
شکل ۳-۶۱

۲. مطابق شکل ۳-۶۲ لوله‌ای را که از شرق به غرب رفته ترسیم کنید. بدین ترتیب که از انتهای خط قبلی، خطی متناسب با طول لوله شرق به غرب تحت زاویه ۳۰° مطابق شکل رسم کنید (به حالت گونیا در شکل ۳-۶۲ دقت کنید).



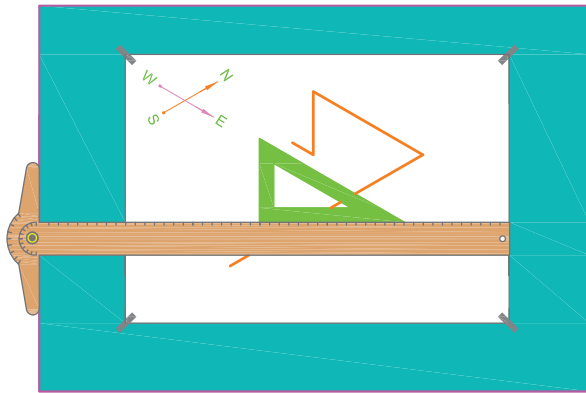
شکل ۳-۶۲

۳. از انتهای خط شرقی - غربی، یک خط عمودی متناسب با طول لوله عمودی بخاری (۲۵۰ سانتی متر) مطابق شکل ۳-۶۳ ترسیم می کنید.

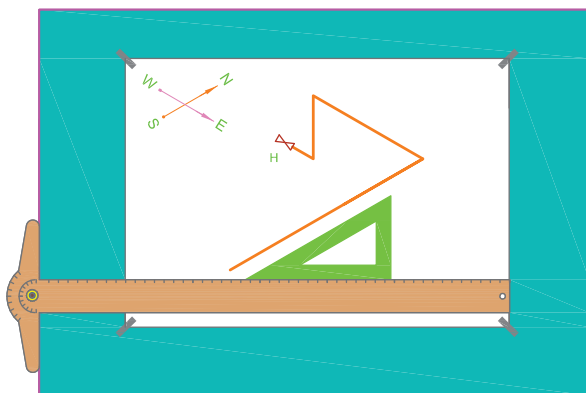


شکل ۳-۶۳

۴. مطابق شکل ۳-۶۴ نسبت به ترسیم شیر در انتهای لوله عمودی اقدام کنید که در نهایت شکل ۳-۶۵، ایزومتریک لوله کشی خواسته شده است.

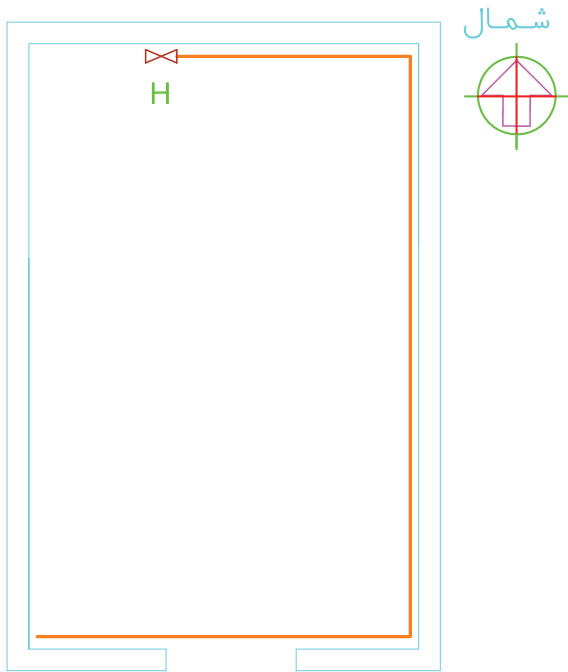


شکل ۳-۶۴



شکل ۳-۶۵

تمرین در کلاس ۳

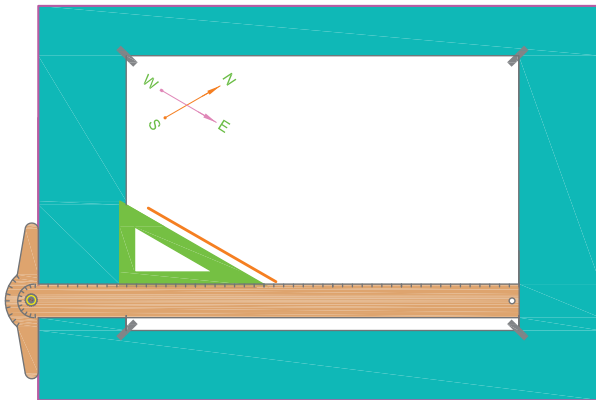


شکل ۳-۶۶

برای پلان شکل ۳-۶۶ ایزومتریک لوله‌کشی را ترسیم کنید.

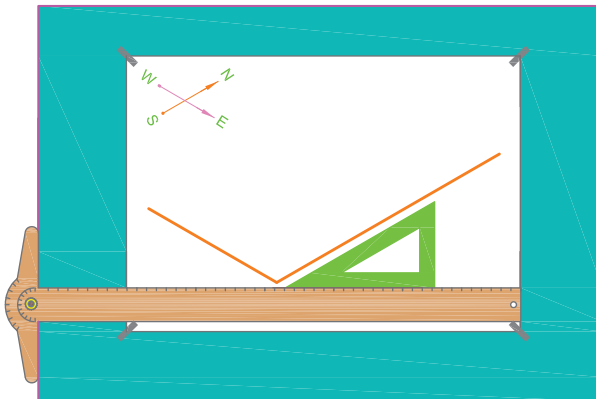
مراحل ترسیم

۱. ابتدا لوله‌ای را که از جلوی در ورودی در امتداد غرب به شرق رفته ترسیم کنید. برای این کار خط‌کش و گونیا را مطابق شکل ۳-۶۷ تنظیم کنید خطی با زاویه ۳۰ درجه متناسب با طول لوله ترسیم کنید.



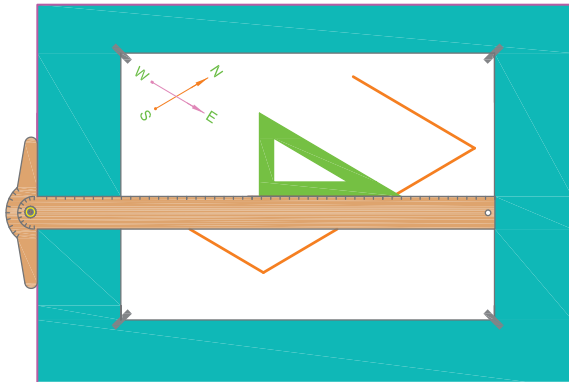
شکل ۳-۶۷

۲. مطابق شکل ۳-۶۸ در دنباله خط اولی، خطی متناسب با طول لوله جنوب به شمال «طول اتاق» ترسیم کنید.

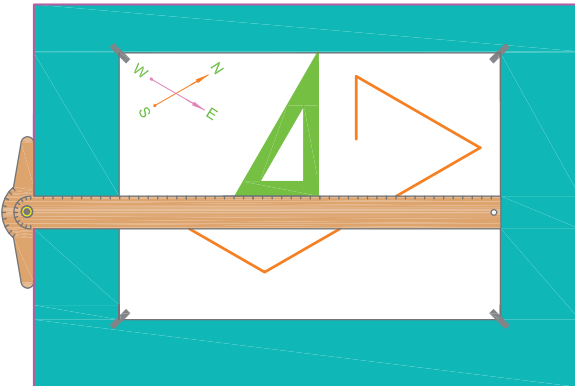


شکل ۳-۶۸

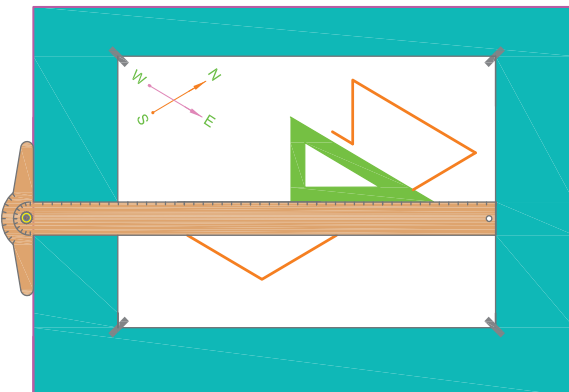
۳. با ترسیم خطی متناسب با طول لوله انتهای اتاق از جهت شرق به غرب مطابق شکل ۳-۶۹ و سپس خطی عمودی به سمت پایین مانند شکل ۳-۷۰ ترسیم ایزومتریک را ادامه می‌دهید.



شکل ۳-۶۹

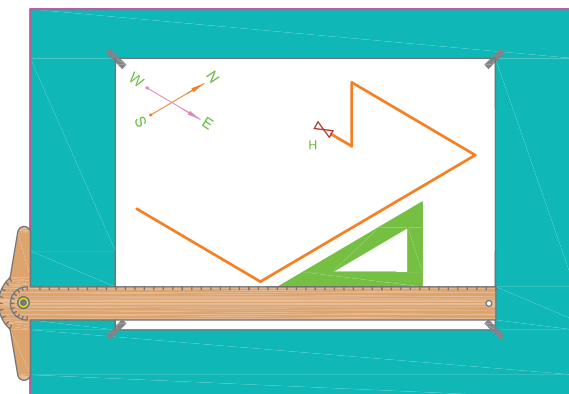


شکل ۳-۷۰



شکل ۳-۷۱

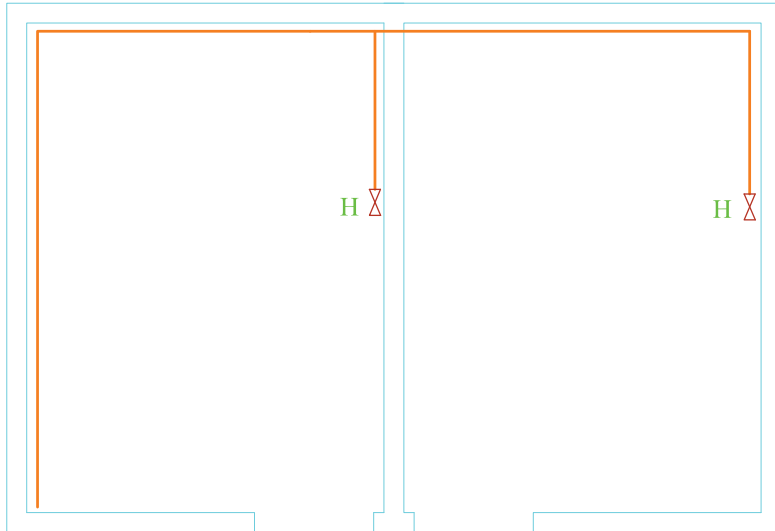
۴. با ترسیم شیر در انتهای مسیر مطابق شکل ۳-۷۱ رسم ایزومتریک لوله‌کشی کامل می‌شود (شکل ۳-۷۲).



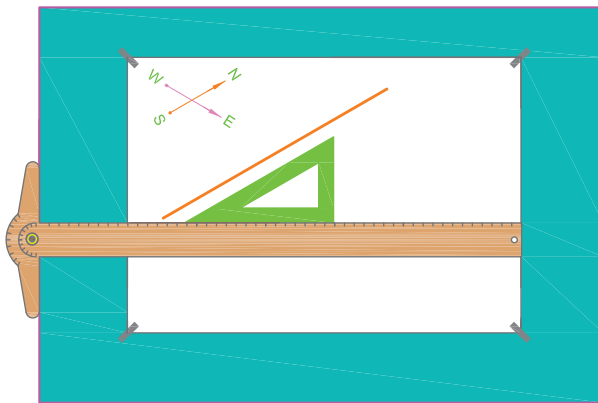
شکل ۳-۷۲

تمرین در کلاس ۴

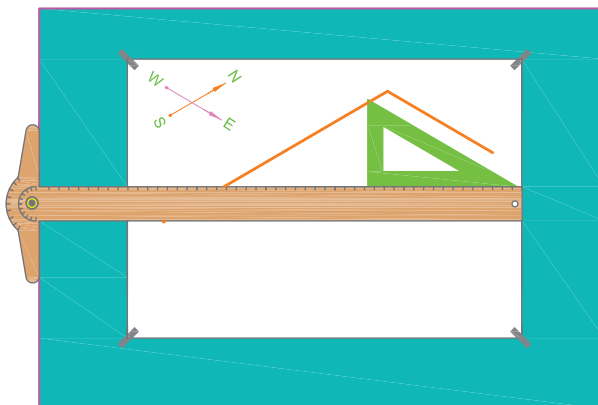
برای پلان شکل ۳-۷۳ ایزومتریک لوله کشی را ترسیم کنید.



شکل ۳-۷۳



شکل ۳-۷۴



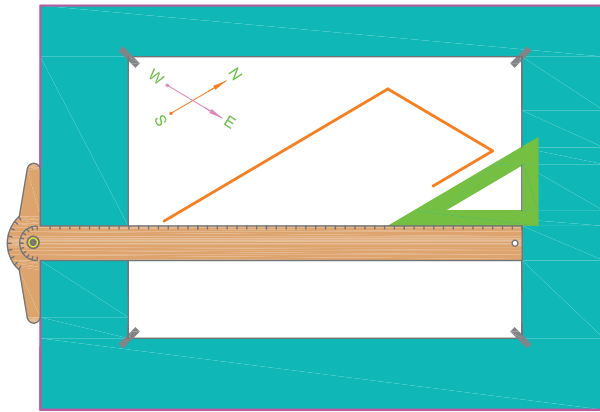
شکل ۳-۷۵

مراحل ترسیم

۱. خطی متناسب با لوله جنوب به شمال مطابق شکل ۳-۷۴ رسم کنید.

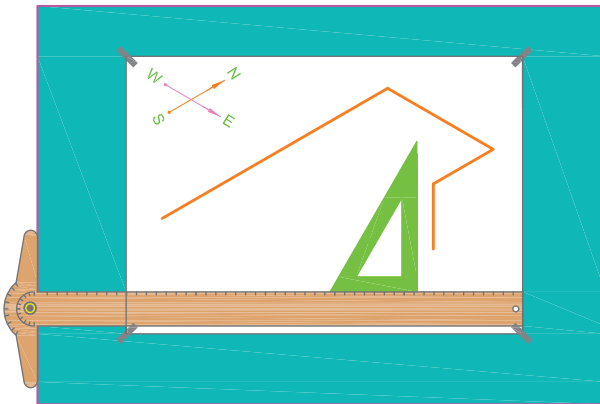
۲. در انتهای آن خطی متناسب با طول لوله غرب به شرق ترسیم کنید (شکل ۳-۷۵).

۳. در انتهای لوله غرب به شرق طول لوله را تا لوله عمودی بخاری رسم کنید (شکل ۳-۷۶).



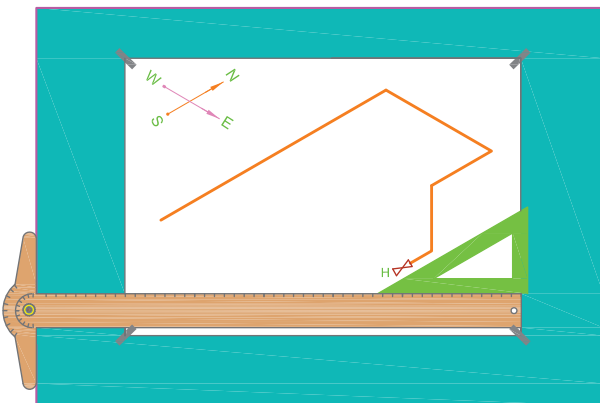
شکل ۳-۷۶

۴. در آخر این خط - خطی متناسب با لوله عمودی بخاری را ترسیم کنید (شکل ۳-۷۷).



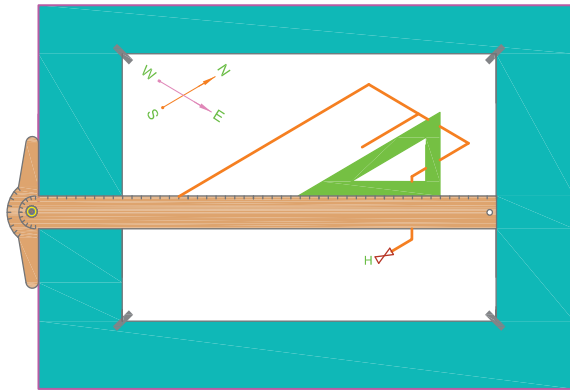
شکل ۳-۷۷

۵. در انتهای این لوله عمودی شیر بخاری را در جهت مشخص شده رسم کنید (شکل ۳-۷۸).



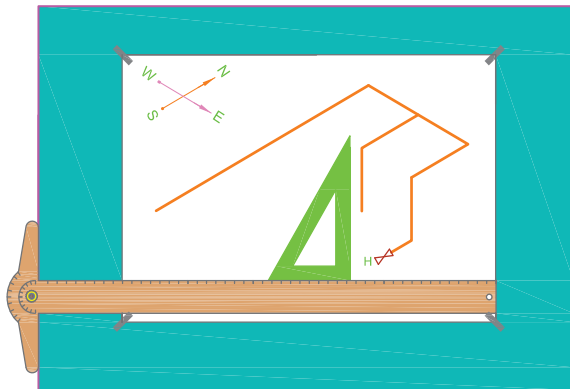
شکل ۳-۷۸

۶. در وسط لوله غرب به شرق خطی متناسب با طول لوله
رسم کنید (شکل ۳-۷۹).



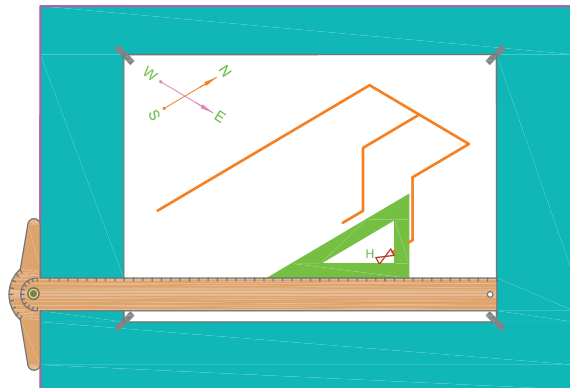
شکل ۳-۷۹

۷. خط عمودی لوله بخاری اتاق سمت چپ را ترسیم کنید
(شکل ۳-۸۰).



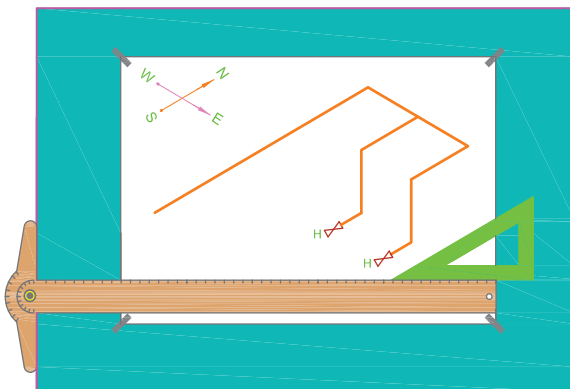
شکل ۳-۸۰

۸. شیر بخاری اتاق سمت چپ را ترسیم کنید (شکل
۳-۸۱).



شکل ۳-۸۱

۹. شکل ۳-۸۲ ایزومتریک کامل شده این پلان را نشان
می دهد.



شکل ۳-۸۲

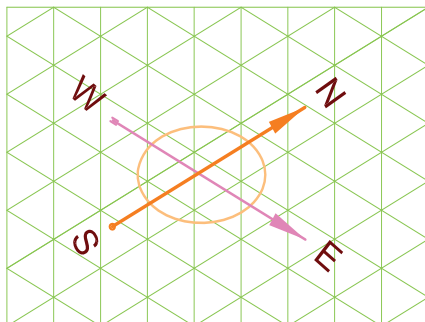
برای پلان شکل ۳-۸۳ ایزومتریک لوله‌کشی گاز را روی کاغذ ایزومتریک ترسیم کنید.

ارتفاع ساختمان ۳۰۰ سانتی‌متر است و لوله اصلی ۲۰ سانتی‌متر زیر سقف حرکت می‌کند. طول لوله عمودی آب‌گرم‌کن زمینی را ۲۴۰ سانتی‌متر و اجاق گاز را ۱۷۰ سانتی‌متر و بخاری را ۲۵۰ سانتی‌متر از لوله اصلی زیر سقف در نظر بگیرید.

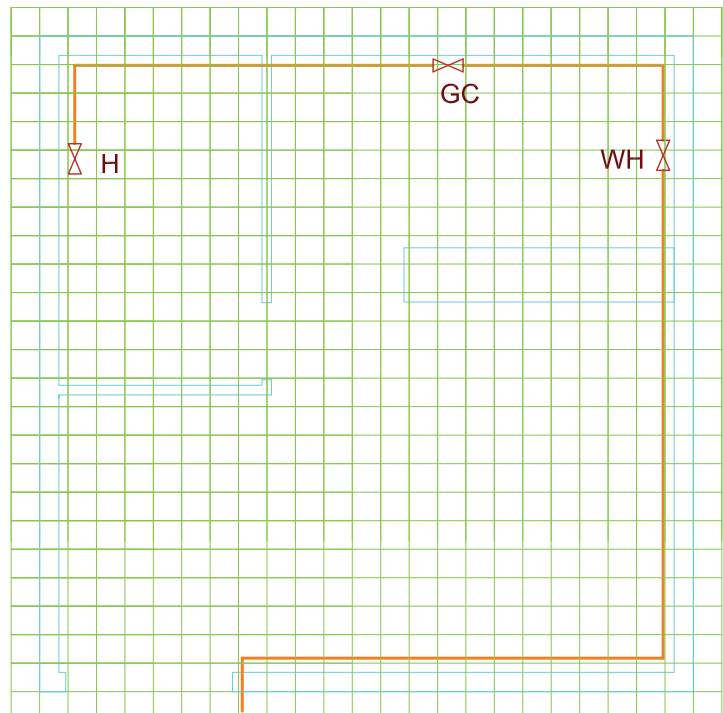
مراحل ترسیم

طول‌های کمتر از واحد را یک واحد فرض کنیم. اکنون با توجه به شمالی که در کاغذ ایزومتریک در نظر گرفته‌اید (که معمولاً مانند شکل ۳-۸۴ به طرف بالای کاغذ در نظر می‌گیریم) طول لوله شمال به جنوب را که یک واحد است، روی کاغذ ایزومتریک ترسیم کنید.

۱. از ابتدای لوله‌کشی شروع به ترسیم کنید که در این جا لوله جنوب به شمال است که از کنار در ورودی وارد هال گردیده است. برای رعایت تناسب در رسم، هر واحد از طول لوله را روی کاغذ شطرنجی، معادل یک واحد از کاغذ ایزومتریک در نظر بگیرید. برای راحتی ترسیم می‌توان

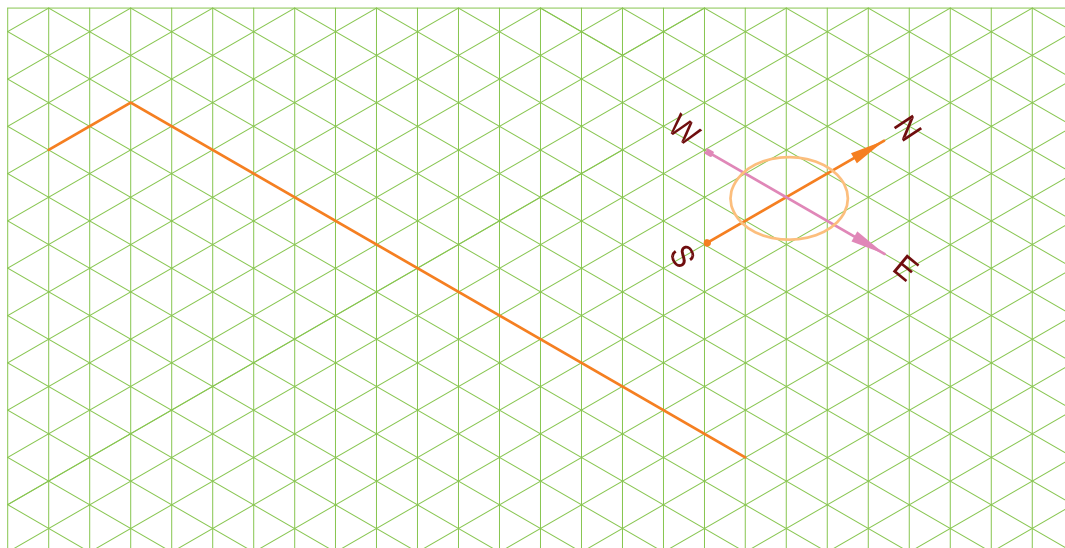


شکل ۳-۸۴



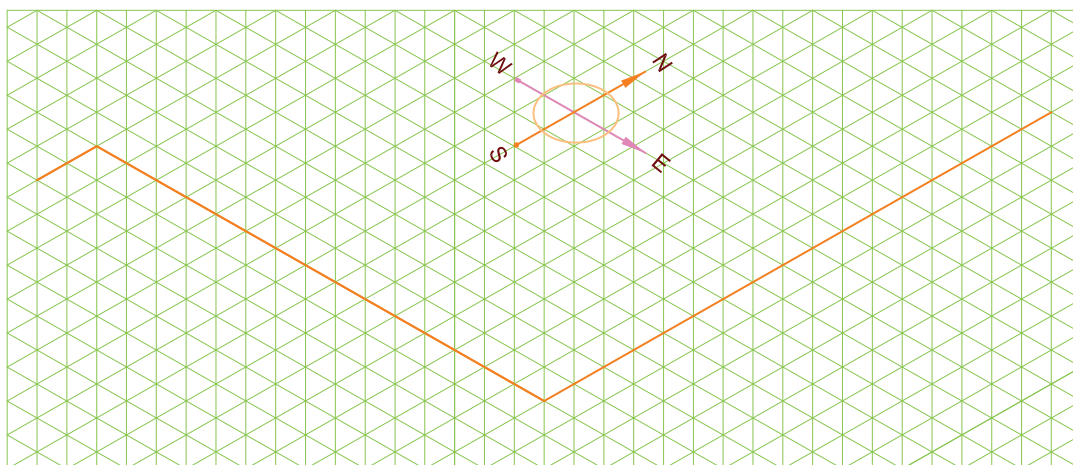
شکل ۳-۸۳

۲. لوله بعدی که در دنباله این لوله ترسیم می شود لوله ای است که در مسیر غرب به شرق در کنار دیوار هال به طول ۱۰ واحد قرار دارد بنابراین به تعداد ۱۰ واحد در مسیر غرب به شرق روی کاغذ ایزومتریک در دنباله لوله اولی، خطی ترسیم کنید (شکل ۳-۸۵).



شکل ۳-۸۵

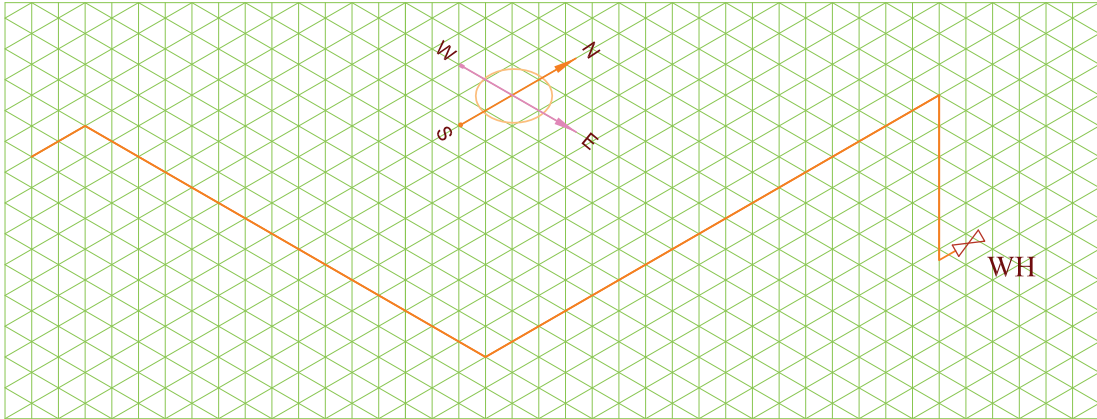
۳. لوله بعدی که ترسیم می کنید لوله ای است که در سمت شرق ساختمان از گوشه هال تا آشپزخانه امتداد پیدا کرده و پس از ۱۲ واحد به محل انشعاب آب گرم کن رسیده است (شکل ۳-۸۶).



شکل ۳-۸۶

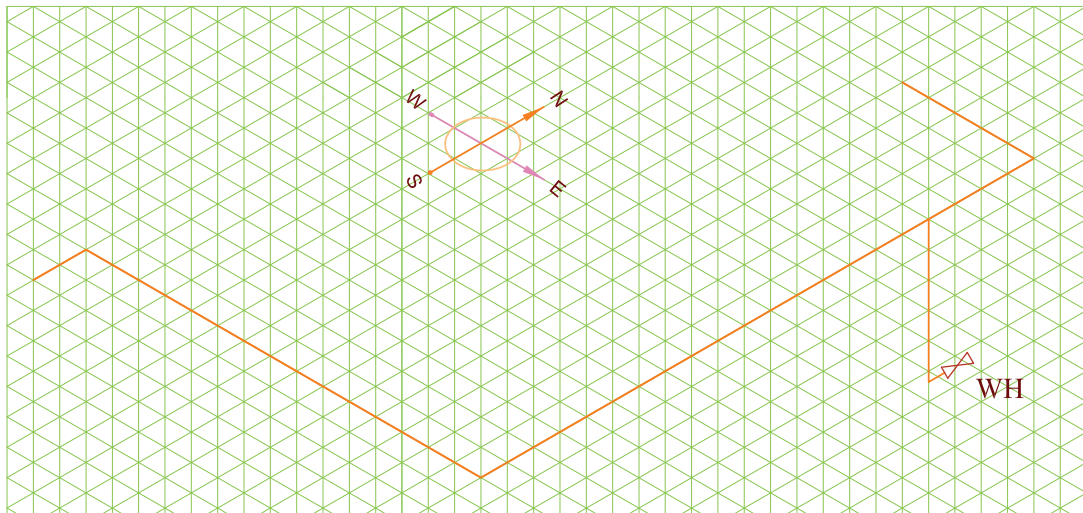
۴. اکنون نوبت ترسیم لوله عمودی آب گرم کن است که روی خطوط عمودی کاغذ ایزومتریک ۵ واحد، متناسب با طول لوله عمودی (۲۴۰ سانتی متر) ترسیم کنید (شکل ۳-۸۷).

لازم به توضیح است که در این تمرین هر ۵۰ سانتی متر طول لوله عمودی را حدود یک واحد در نظر بگیرید.



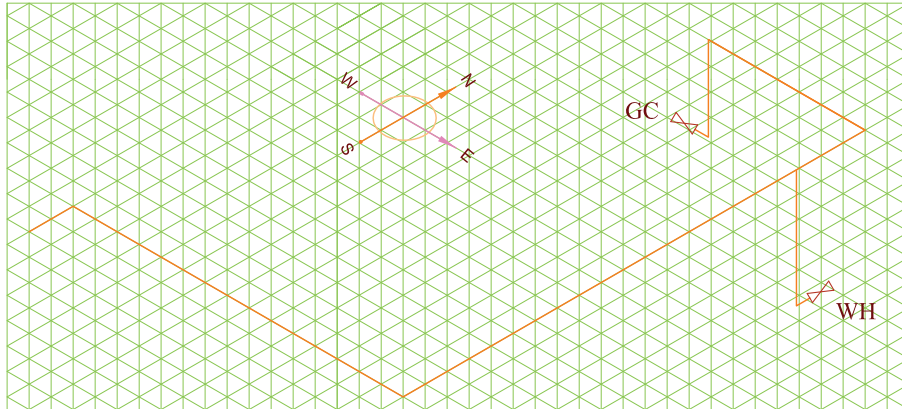
شکل ۳-۸۷

۵. لوله‌ای که در شرق ساختمان داخل آشپزخانه شده است، در همان امتداد، دو واحد دیگر امتداد دارد. سپس به سمت غرب پیچیده بعد از سه واحد به محل انشعاب اجاق گاز می‌رسد. بنابراین دو واحد در جهت شمال و سپس سه واحد در جهت غرب خطوط را ترسیم کنید (شکل ۳-۸۸).



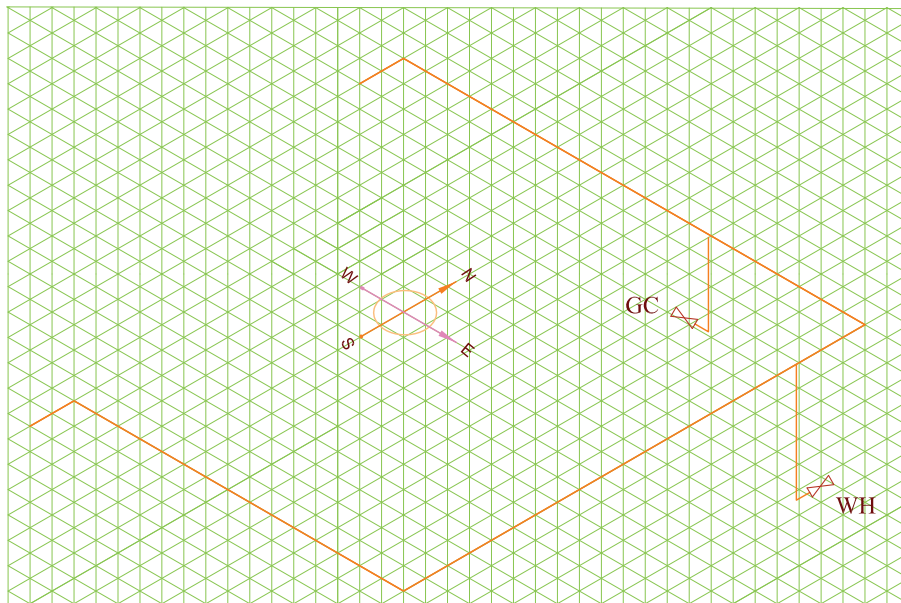
شکل ۳-۸۸

۶. لوله عمودی اجاق گاز را ترسیم کنید (سه واحد، متناسب با طول لوله عمودی اجاق گاز) (شکل ۳-۸۹). و در انتها شیر آن را رسم کنید.



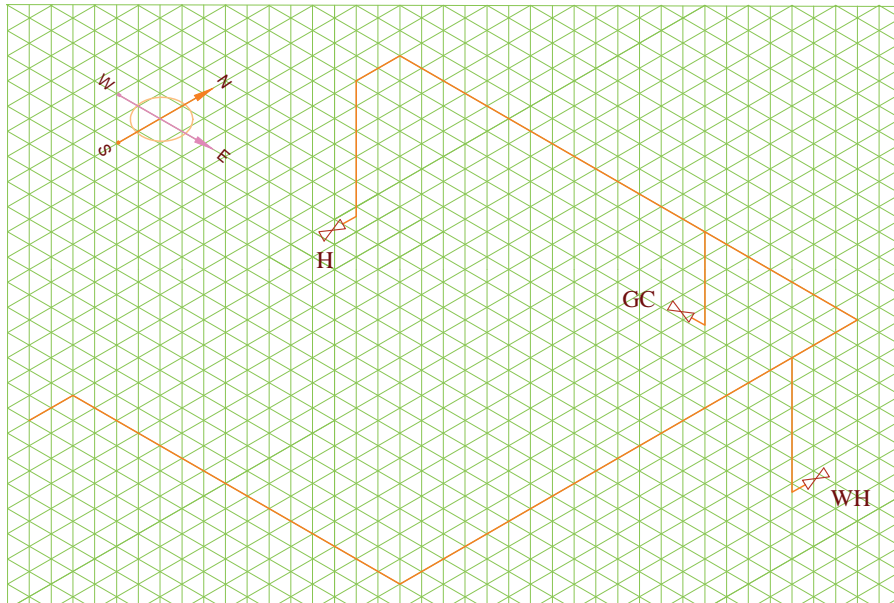
شکل ۳-۸۹

۷. لوله‌ای که در شمال آشپزخانه در مسیر شرق به غرب قرار دارد پس از طی طول آشپزخانه وارد اتاق خواب شده است تا انتهای اتاق پیش می‌رود سپس به سمت جنوب پیچیده دو واحد جلو می‌رود. پس شما هم متناسب با طول لوله شرق به غرب خط رسم شده را از محل انشعاب اجاق گاز ادامه دهید و پس از ۱۱ واحد به سمت جنوب پیچیده دو واحد جلو بروید (شکل ۳-۹۰).



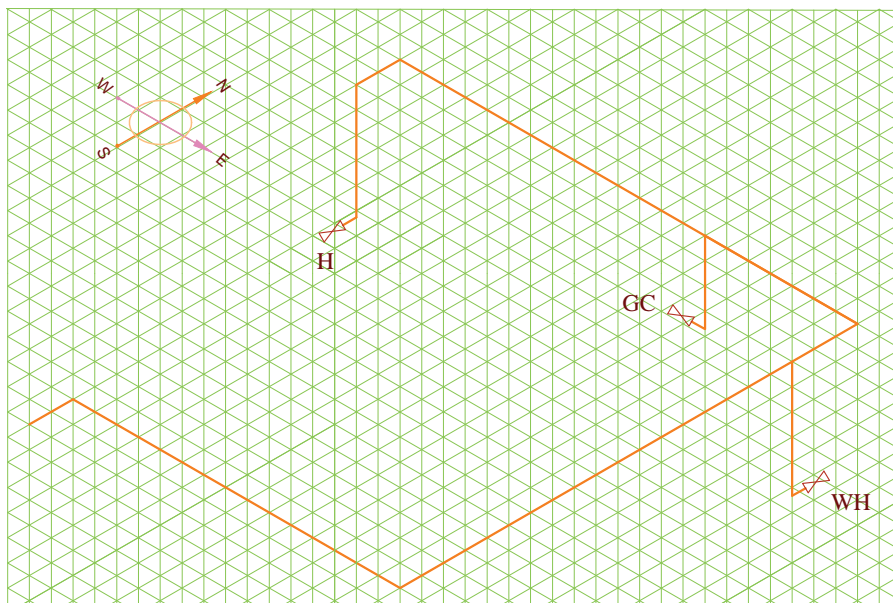
شکل ۳-۹۰

۸. لوله عمودی بخاری را متناسب با طول آن (۲۵۰ سانتی متر) ۵ واحد ترسیم کرده شیر آن را رسم کنید (شکل ۳-۹۱).



شکل ۳-۹۱

۹. در انتها خط های رسم شده را پررنگ کنید. (شکل ۳-۹۲).



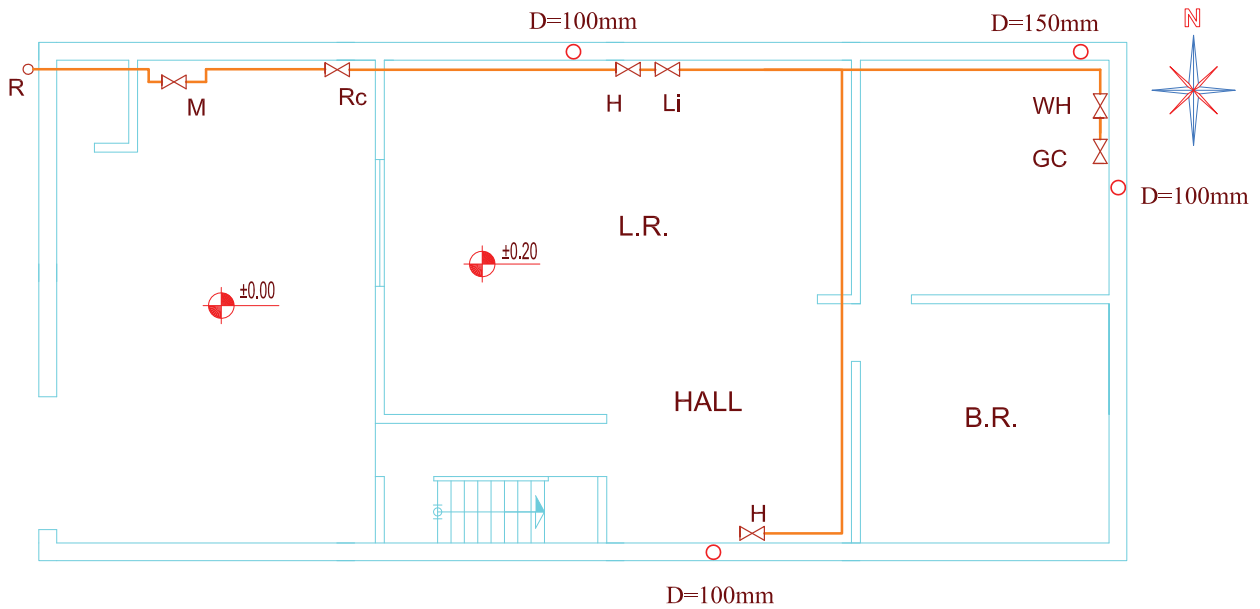
شکل ۳-۹۲

◀ ارزشیابی نظری

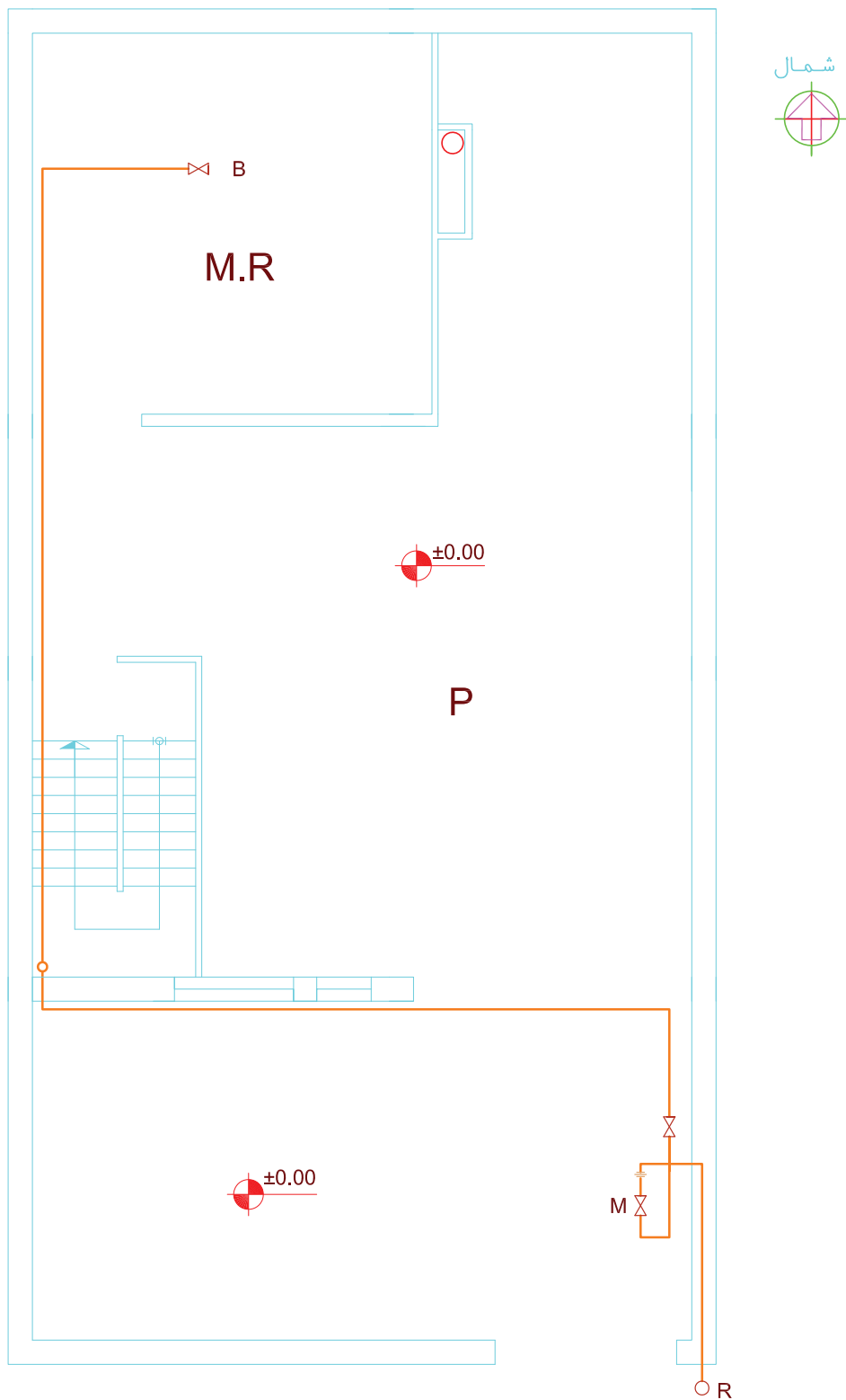
۱. تصویر مجسم یک جسم را چگونه ترسیم می‌کنید؟
 ۲. تصویر مجسم جسم چه مزایایی دارد؟
 ۳. چند نوع تصویر مجسم می‌شناسید؟
 ۴. خطوط مستقیم در تصویر مجسم چگونه رسم می‌شوند؟
 ۵. خطوط مورب در تصویر مجسم چگونه رسم می‌شوند؟
 ۶. تصویر مجسم ایزومتریک تقریباً بیشتر از اندازه حقیقی خود رسم می‌شود.
 ۷. ترسیم لوله کشی به صورت ایزومتریک در کاربرد دارد.
 ۸. برای نشان دادن واضح‌تر و دقیق‌تر کلیه پیچ‌وخم‌های یک لوله‌کشی از چه روشی استفاده می‌شود؟
۱. کاوالیر
 ۲. دیمتریک
 ۳. با دست آزاد نقاشی می‌کنیم
 ۴. ایزومتریک

ارزشیابی عملی

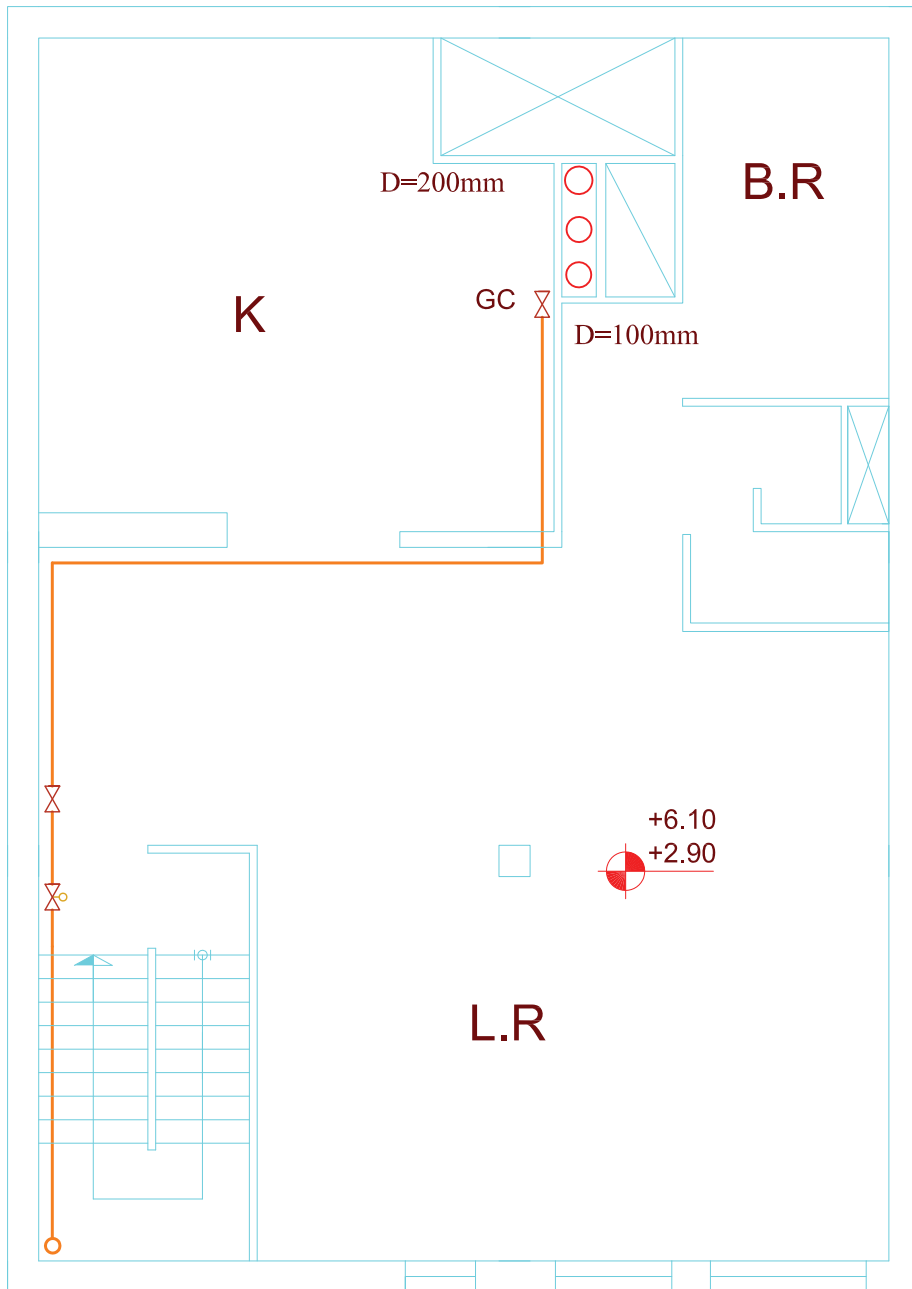
۱. ایزومتریک لوله‌کشی پلان‌های شکل‌ها ۳-۹۳ تا ۳-۹۵ را ترسیم کنید. (روی کاغذ معمولی یا روی کاغذ ایزومتریک) (مقیاس پلان ۱:۱۰۰ است)
۲. ابتدا پلان ساختمان منزل مسکونی خود را ترسیم کنید. سپس لوله‌کشی گاز را روی آن پیاده کرده و سپس ایزومتریک آن را رسم کنید.



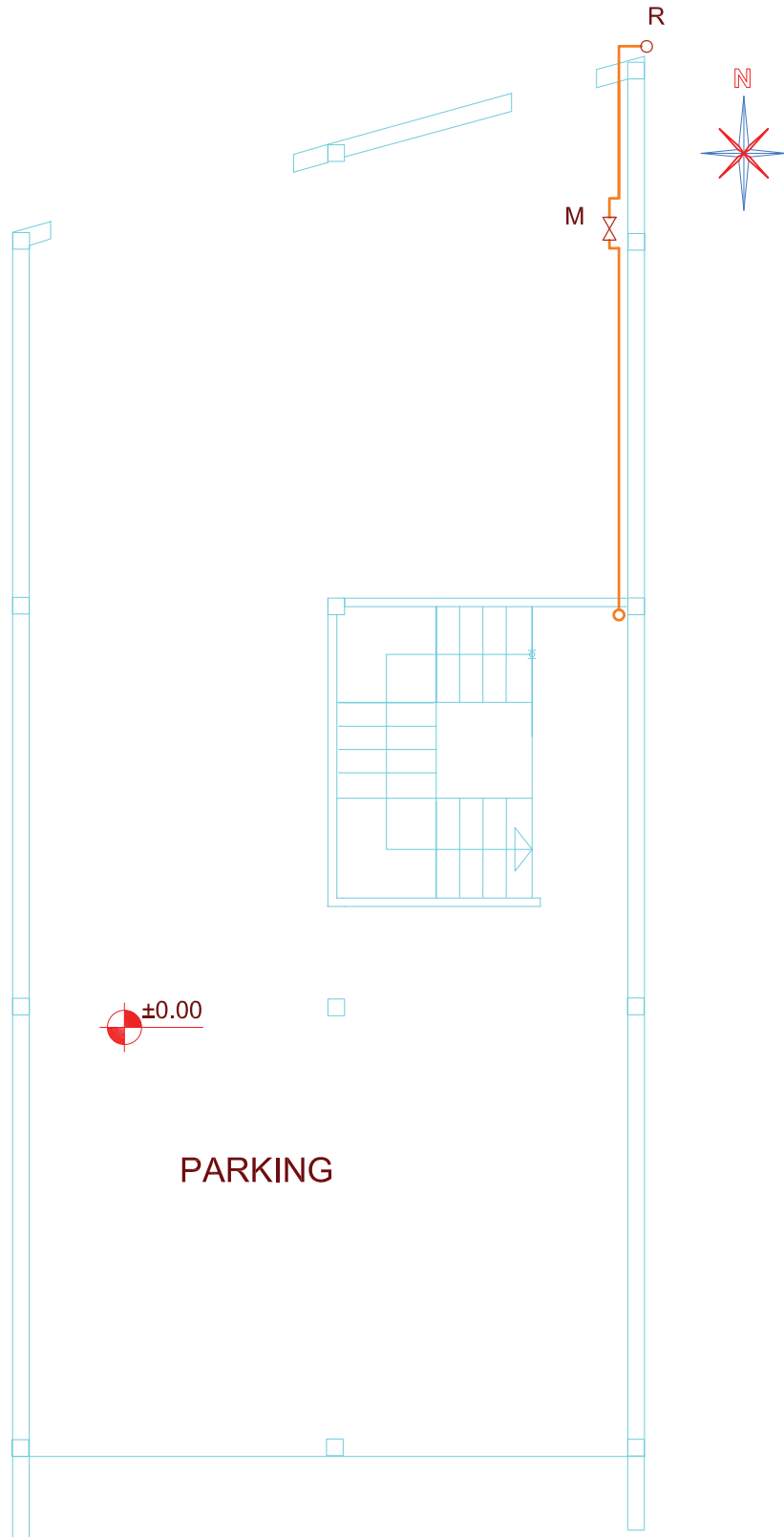
شکل ۳-۹۳ پلان ساختمان یک طبقه مقیاس $\frac{1}{100}$



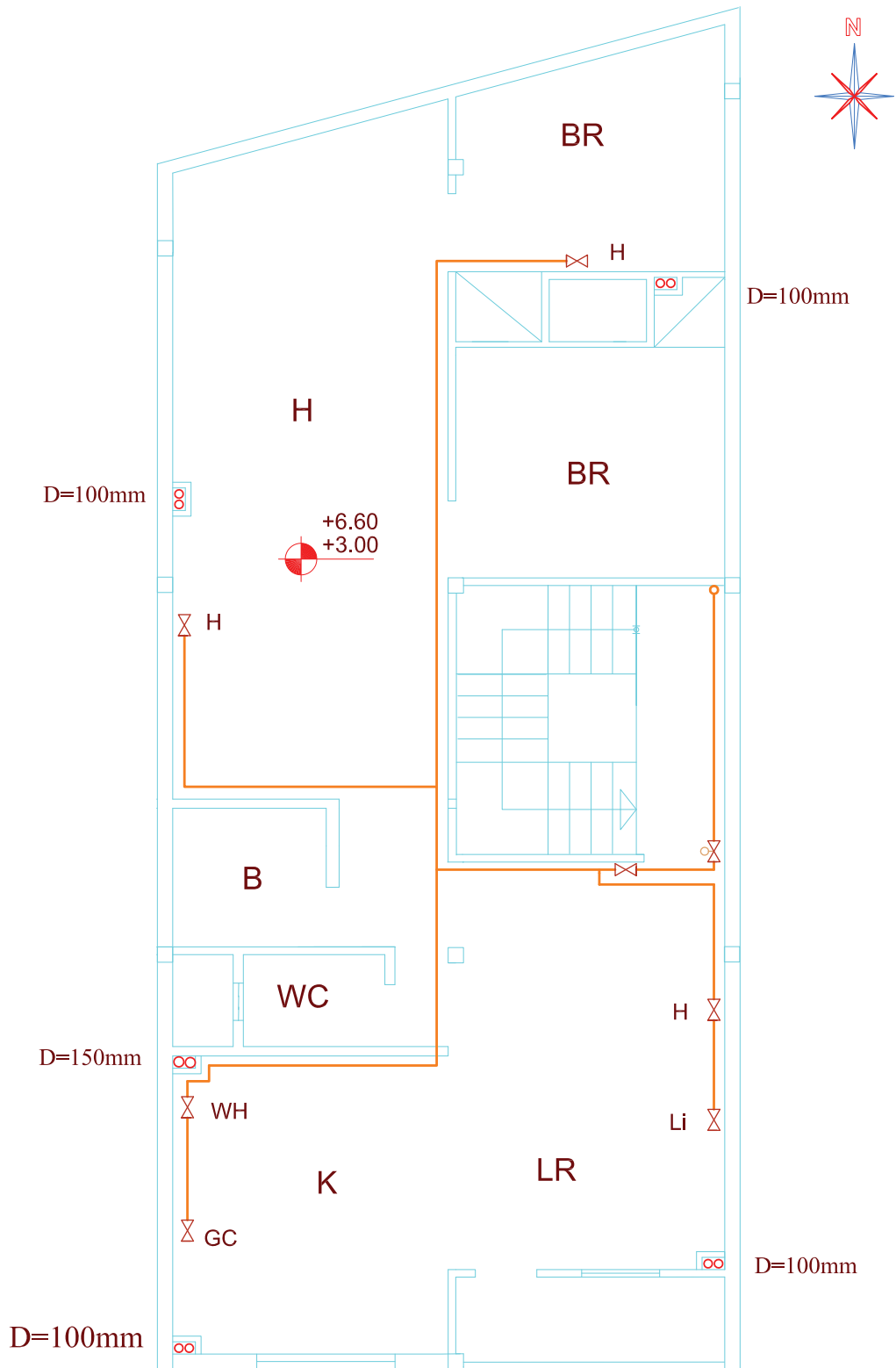
شکل ۳-۹۴ الف پلان طبقه همکف (پیلوت) مقیاس $\frac{1}{100}$



شکل ۳-۹۴ ب پلان طبقات اول و دوم



شكل ٩٥-٣ الف پلان طبقه همكف مقياس $\frac{1}{100}$



شکل ۳-۹۵ ب پلان طبقه اول و دوم