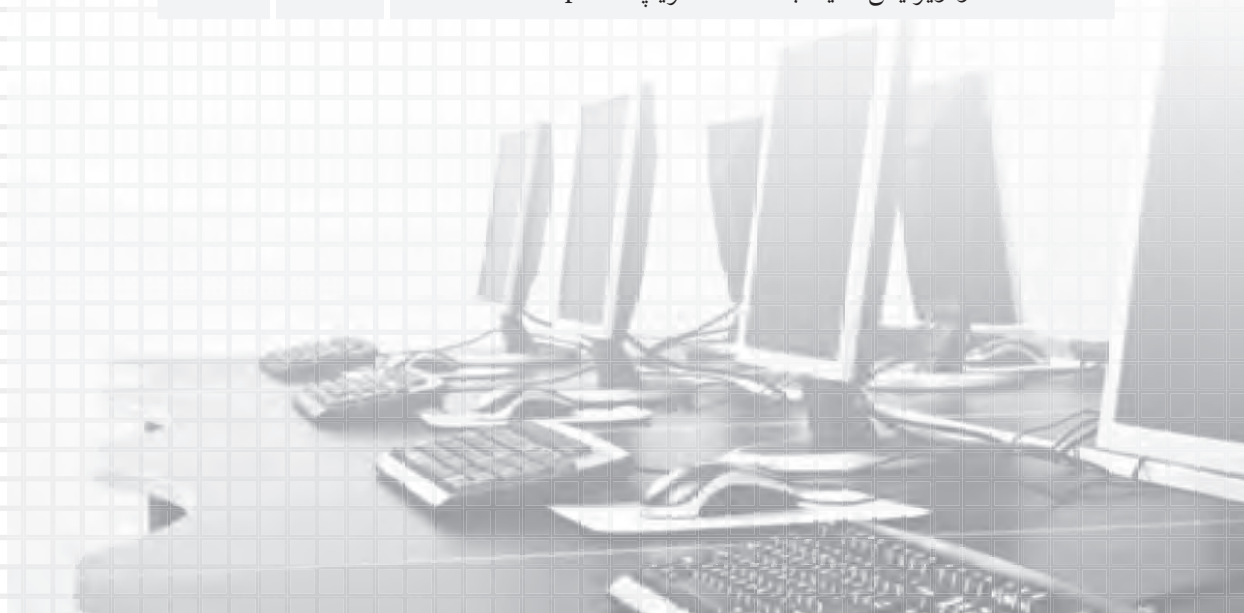




واحد کار هفتم

اجرای فرمان‌های ویرایشی آسان‌کننده

زمان			عنوان توانایی	شماره توانایی
جمع	عملی	نظری		
۸	۶	۲	اجرای فرمان‌های Mirror, Offset, Copy	۱
۸	۶	۲	اجرای فرمان‌های Array, Rotate	۲
۸	۶	۲	اجرای فرمان‌های Stretch, Length, Scale و ویرایش اشیاء به کمک گریپ‌ها (Grips)	۳



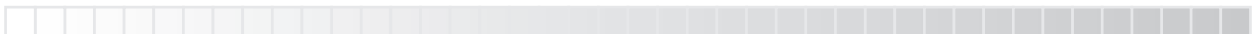
توانایی اجرای فرمان‌های Copy، Offset، Mirror

◀ پس از آموزش این توانایی، از فراگیر انتظار می‌رود:

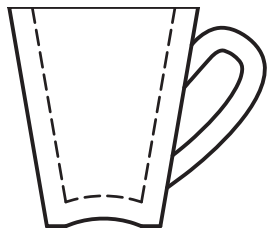
- موارد کاربرد فرمان Copy را بیان کند.
- فرمان Copy را در ترسیم نقشه اجرا کند.
- موارد کاربرد فرمان Offset را بیان کند.
- فرمان Offset را در ترسیم نقشه اجرا کند.
- موارد کاربرد فرمان Mirror را بیان کند.
- فرمان Mirror را در ترسیم نقشه اجرا کند.

مدت زمان آموزش

نظری	عملی	جمع
۲	۶	۸



پیش آزمون



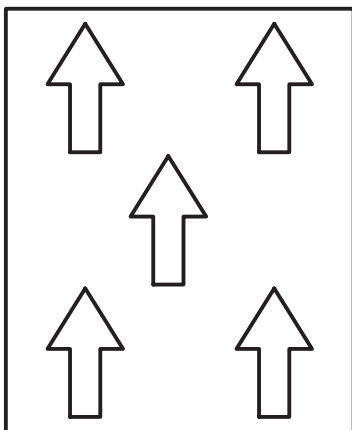
۱. در نقشه‌کشی دستی برای ترسیم اشیاء مشابه و تکراری چه راه‌کاری دارید؟
۲. اصطلاح Copy به چه معنا و مفهومی است؟
۳. فرمان Copy در اتوکد چگونه اجرا می‌شود؟
۴. برای ترسیم خطوط موازی شکل مقابل در نقشه‌کشی دستی چگونه عمل می‌کنید؟
۵. اصطلاح Offset به چه مفهومی است؟
۶. فرمان Offset چگونه اجرا می‌شود؟
۷. تقارن چیست و جایگاه آن در نقشه‌کشی کجاست؟
۸. تقارن محوری چه تفاوتی با تقارن نقطه‌ای و صفحه‌ای دارد؟
۹. اصطلاح Mirror به چه معنا و مفهومی است؟
۱۰. فرمان Mirror چگونه اجرا می‌شود؟
۱۱. اگر در نقشه‌ای به جای نمای دید از راست، به اشتباه نمای دید از چپ ترسیم شود، برای اصلاح آن چه راه‌کاری دارید؟



فرمان Copy

فرمان Copy برای نسخه برداری از اشیاء با فاصله و جهت مشخص کاربرد دارد.

این فرمان در نقشه‌کشی کاربرد فراوانی دارد و باعث تسریع کار در ترسیم شکل‌های مشابه می‌شود. در نسخه‌برداری از یک شیء برای تعیین فاصله دقیق نسخه جدید نسبت به شیء اصلی می‌توان از مختصات، ابزارهای کمکی مانند Grid, Snap و Osnap استفاده کرد.



اجرای فرمان Copy

فرایند اجرای فرمان copy همانند فرمان move است، با این تفاوت که در فرمان move شیء انتخابی جابه‌جا می‌شود، اما در فرمان copy از شیء انتخابی نسخه جدید تکثیر می‌شود.

شیوه‌های ورود فرمان	
Modify Toolbar	
Modify Menu	Copy
Short cut Menu	Copy selection
Command Line	Copy یا Co



فرمان Copy selection را موقعی از منوی میان‌بر می‌توان انتخاب کرد که ابتدا شیء انتخاب شده باشد.

مراحل اجرای فرمان

Command: Copy یا Co	۱. فرمان Copy را وارد می‌کنیم.
Select objects:	۲. اشیاء مورد نظر را انتخاب می‌کنیم.
Select objects: ↵	۳. برای پایان دادن به انتخاب اینتر می‌کنیم.
Specify base point or [Displacement/mOde] <Displacement>	۴. نقطه مبنا را تعیین، یا گزینه‌های دیگر را انتخاب می‌کنیم.
Specify Second point or <Use first point as displacement>	۵. نقطه دوم (درج) را تعیین می‌کنیم.
Specify Second point or [Exit/ undo]<Exit> ↵	۶. برای پایان دادن به فرمان اینتر می‌کنیم.



[گزینه mOde] با کاربرد این گزینه پیغام

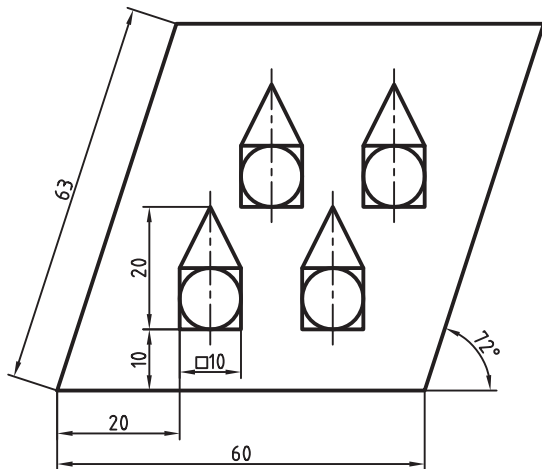
Enter a copy mode option [Single/Multiple] <Multiple>:

ظاهر می شود، که با Single تکثیر تکی و با Multiple تکثیر چندتایی (با یکبار اجرای فرمان Copy) امکان پذیر می شود.

عملکرد گزینه و پیش فرض Displacement همانند فرمان Move است.

دستور کار شماره ۱

شکل مقابل را به کمک فرمان Copy رسم کنید.
(زمان: ۱۵ دقیقه)



مراحل اجرا:

۱. شکل مقابل را رسم کنید.

۲. فرمان Copy را وارد کنید.

Command: Copy یا Co-_l

۳. شیء مورد نظر را انتخاب کنید.

Select objects: انتخاب گروهی:

۴. برای پایان دادن به انتخاب اینتر کنید.

Select objects: _l

۵. نقطه A را به کمک گیره‌های شیئی به عنوان نقطه مبنا انتخاب کنید.

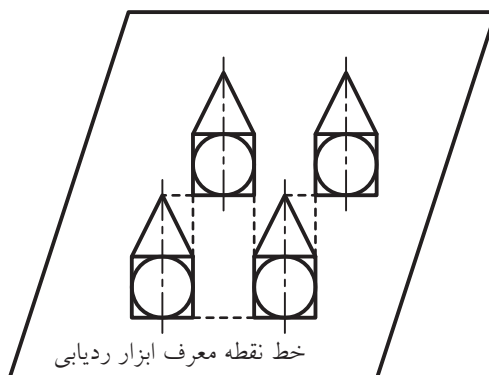
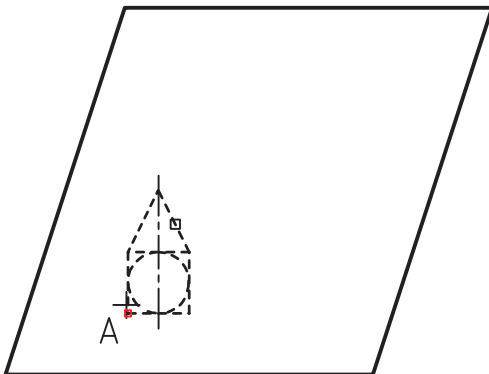
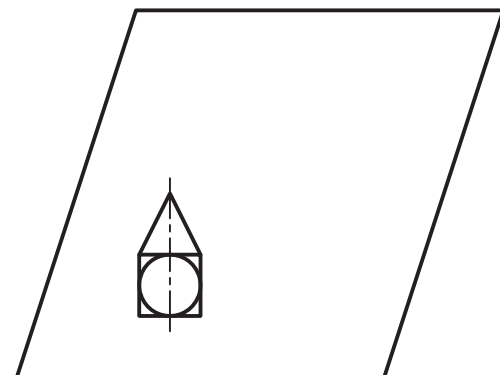
Specify base point or ...

۶. نقطه درج (استقرار) شکل‌های تکثیری را به کمک گیره‌های شیئی و ابزار ردیابی (Otrack) در محل‌های تعیین شده تعیین کنید.

Specify second point or ...

۷. فایل خود را ذخیره کنید.

۸. نتیجه کار را برای ارزشیابی و تأیید به هنرآموز محترم ارائه کنید.



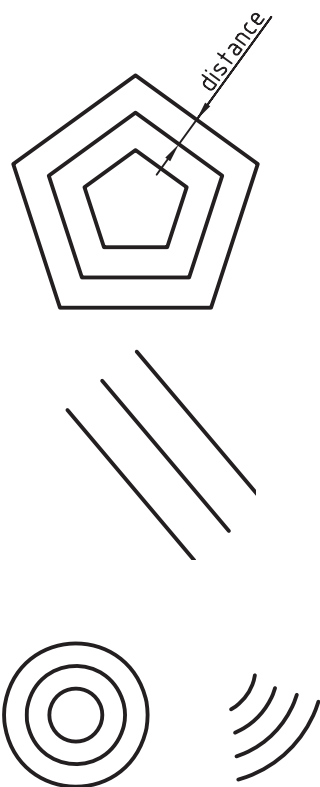
فرمان Offset


فرمان **offset** یکی از فرمان‌های ویرایشی است که برای ایجاد اشیاء جدید به موازات اشیاء موجود با فاصله (distance) معین به کار می‌رود.

اگرچه این فرمان اغلب به منظور تکثیر اشیاء موازی نظیر شکل‌های روبه‌رو به کار می‌رود، اما در نسخه‌های جدید اتوکد امکان ایجاد اشیاء موازی بدون تکثیر نیز وجود دارد.

اگر فرمان **offset** بر روی پاره‌خط اجرا شود اشیاء جدید کاملاً شبیه و هم‌اندازه شیء انتخابی خواهند شد. اما اگر بر روی کمان، دایره و اشیاء مشابه آن‌ها اجرا شود، اشیاء جدید مشابه ولی کوچک‌تر یا بزرگ‌تر از شیء انتخابی خواهند شد.

کاربرد فرمان **offset** بر روی اشیاء و سپس استفاده از فرمان‌های **Trim** و **Extend** در بالا بردن سرعت نقشه‌کشی بسیار مؤثر است.



شیوه‌های ورود فرمان	
Modify Toolbar	
Modify Menu	offset
Command Line	o یا offset

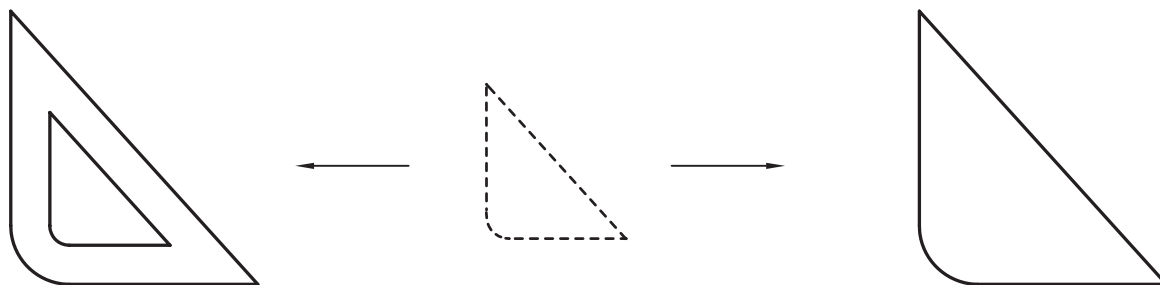
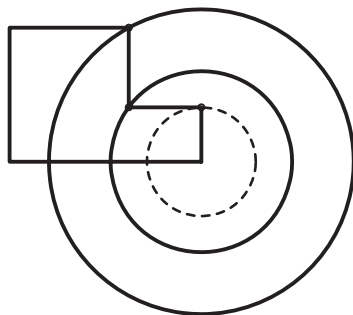
اجرای فرمان offset

فرمان **offset** را به شیوه‌های مندرج در جدول روبه‌رو می‌توان وارد کرد:

مراحل اجرای فرمان offset	
Command: offset یا O	۱. فرمان offset را وارد می‌کنیم.
Specify offset distance or [Through/Erase/Layer] <10.0000.>	۲. فاصله‌ی اشیاء را تعیین می‌کنیم، یا [کاربرد گزینه‌های دیگر]
Select objects to offset or [Exit/undo] <Exit>:	۳. شیء اولیه را انتخاب می‌کنیم.
Specify point on side to offset or [Exit/Multiple/undo/< Exit>:	۴. در سمت ایجاد شیء جدید نقطه‌ای تعیین می‌کنیم.
Select object to offset or [Exit/undo] <Exit>:	۵. شیء دیگری انتخاب، یا برای خروج از فرمان اینتر می‌کنیم.

[گزینه Through]: این گزینه برای تعیین محل (فاصله) شیء جدید بعد از انتخاب شیء اولیه کاربرد دارد، ضمن این که فاصله اشیاء جدید نسبت به هم نیز می تواند متغیر باشد. با استفاده از این گزینه و کمک گرفتن از گیره های شیئی محل اشیاء جدید را بر روی اشیاء دیگر می توان تعیین کرد.

[گزینه Erase]: در این گزینه شیء انتخابی پس از ایجاد شیء جدید پاک می شود، به بیان دیگر با وارد کردن حرف E در مرحله دوم، تکثیر صورت نمی گیرد، بلکه شیء انتخابی به اندازه فاصله تعیین شده بزرگ تر یا کوچک تر می شود.



اجرای offset به صورت عادی

شیء انتخابی

کاربرد گزینه Erase
در فرمان offset

[گزینه Layer]: با وارد کردن حرف L در مرحله دوم می توان تعیین کرد که شیء جدید در لایه جاری (current) ایجاد شود یا در لایه ای که شیء اولیه (Source) در آن وجود داشته است. گفتنی است که پیش فرض این گزینه بر روی حالت Source است.

[گزینه Exit]: این گزینه برای خروج از فرایند اجرای فرمان offset به کار می آید. البته همان طور که در مرحله ۳ به بعد اجرای فرمان مشاهده می کنید این گزینه و در پیش فرض <Exit> نیز تنظیم شده است و فقط با ایتر کردن از فرمان خارج می شویم.

[گزینه Undo]: با وارد کردن حرف U در هر مرحله آخرین شیء ایجاد شده حذف می شود.

[گزینه Multiple]: در این گزینه از یک شیء انتخابی چندین شیء جدید ایجاد می‌کنیم به نحوی که با وارد کردن حرف M در مرحله ۴ (پس از انتخاب شیء اولیه) نیازی به انتخاب مجدد شیء نیست. تنها کافی است محل درج اشیاء جدید درخواست شود.

آیا می‌دانید

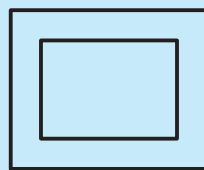


متغیر Offset Gaptype

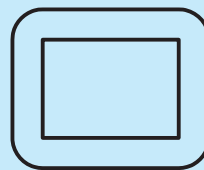
در فرمان **offset** تغییری وجود دارد که با تنظیم آن می‌توان اشیاء جدید بزرگ‌تر از شیء انتخابی را به سه حالت مطابق شکل‌های زیر تغییر داد.



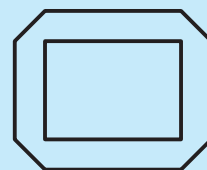
شیء انتخابی



Offset Gaptype=0



Offset Gaptype=1

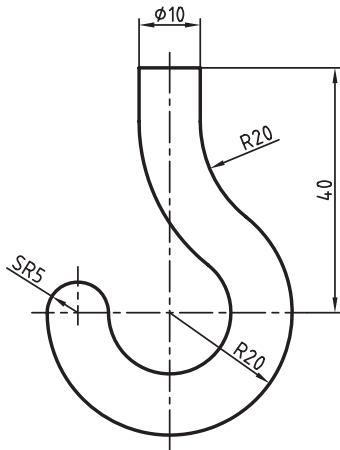


Offset Gaptype=2

در متغیر 1 و 2، مقدار شعاع و پخ برابر فاصله تعیین شده افست است.

دستور کار شماره ۲

شکل قلاب روبه‌رو را به کمک فرمان offset رسم کنید.
(زمان ۱۵ دقیقه)



مراحل اجرا:

۱. شکل روبه‌رو را با فرمان‌های Circle, Line و Trim در لایه‌های مربوط رسم کنید.

۲. فرمان offset را وارد کنید.

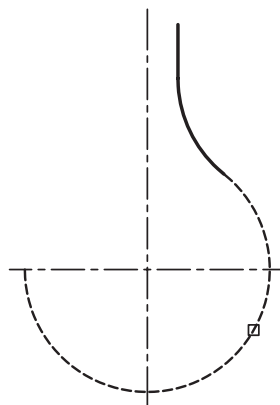
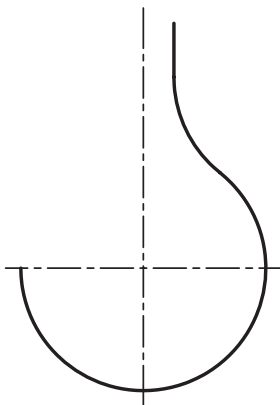
Command: offset یا ↵

۳. عدد 10 را به‌عنوان فاصله (قطر میله قلاب) وارد کنید.

Specify offset distance ...: 10 ↵

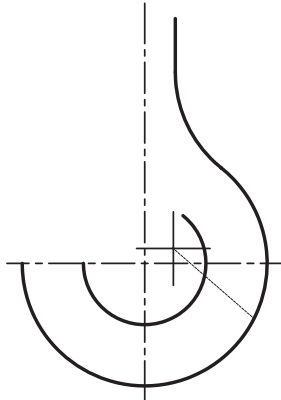
۴. کمان پایین قلاب را انتخاب کنید.

Select objects to offset:



۵. در نقطه‌ای داخل قلاب کلیک کنید.

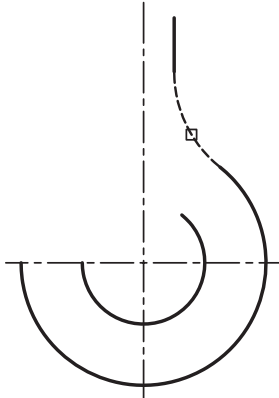
Specify point on side to offset



در صورتی که شکل رسم شده یکپارچه باشد همه قسمت‌ها با هم تکثیر می‌شوند.

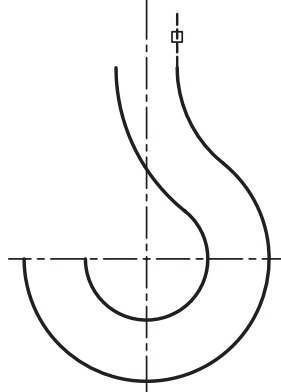
۶. کمان دیگر را انتخاب کنید.

Select objects to offset ...



۷. در نقطه‌ای داخل قلاب کلیک کنید.

Specify point on side to offset ...

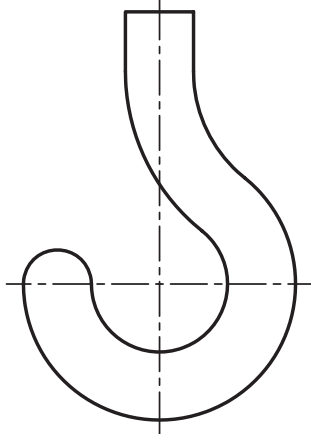


۸. پاره خط باقی مانده را نیز همانند مراحل قبل تکثیر و از فرمان offset خارج شوید.

۹. پاره خط افقی بالای قلاب و نیم‌دایره سر قلاب (SR5) را رسم کنید.

۱۰. فایل خود را ذخیره کنید.

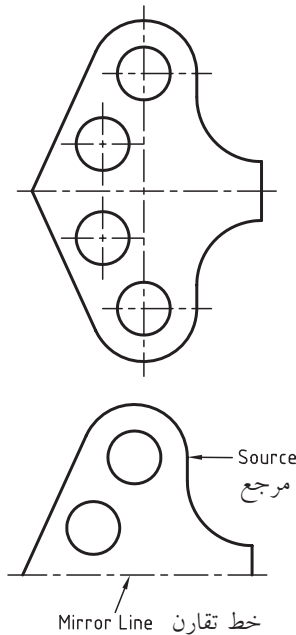
۱۱. نتیجه کار را برای تأیید و ارزشیابی به هنرآموز محترم ارائه کنید.



Mirror فرمان

فرمان **Mirror** برای قرینه‌سازی شکل‌های متقارن، مانند شکل روبه‌رو به کار می‌رود و در افزایش سرعت نقشه‌کشی بسیار مؤثر است. در قرینه‌سازی شیئی جدید به صورت قرینه از روی اشیاء مرجع (انتخابی) نسبت به خط تقارن ایجاد می‌شود.

در شکل‌های متقارن کافی است ابتدا نیمی و در برخی اوقات تنها یک‌چهارم شکل را نسبت به خط تقارن رسم و سپس آن را به کمک فرمان **Mirror** قرینه کنید. اگرچه عمل قرینه‌سازی رایانه‌ای بیشتر برای تکثیر قسمت‌های متقارن یک شکل صورت می‌گیرد، اما با فرمان **Mirror** می‌توان اشیاء را قرینه‌سازی کرد، بی‌آنکه تکثیری صورت گیرد. به نظر شما کاربرد این حالت کجاست؟ جواب این سؤال را در ادامه بیابید.

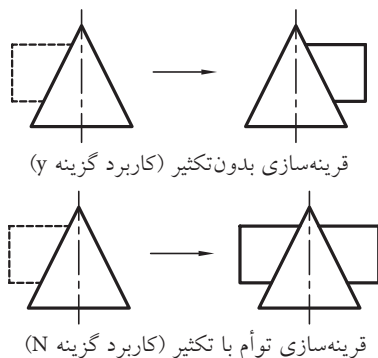


اجرای فرمان Mirror

این فرمان را به شیوه‌های درج‌شده در جدول روبه‌رو می‌توان وارد کرد:

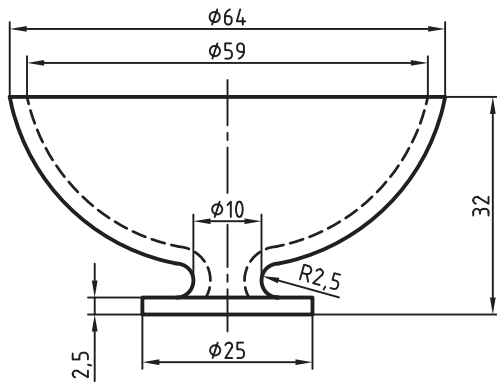
شیوه‌های ورود فرمان	
Modify Toolbar	
Modify Menu	Mirror
Command Line	Mirror یا MI

مراحل اجرای فرمان Mirror	
Command: Mirror یا MI ↵	۱. فرمان Mirror را وارد می‌کنیم.
Select objects:	۲. اشیاء موردنظر (مرجع) را انتخاب می‌کنیم.
Select objects: ↵	۳. برای پایان دادن به انتخاب اینتر می‌کنیم.
Specify first Point of Mirror Line:	۴. اولین نقطه خط تقارن را تعیین می‌کنیم.
Specify Second point of Mirror Line:	۵. دومین نقطه خط تقارن را تعیین می‌کنیم.
Erase Source objects [Yes/no] <N> ↵	۶. برای قرینه‌سازی تکثیری اینتر می‌کنیم.



[گزینه‌های Yes/No]: در صورتی که در مرحله آخر اجرای فرمان Mirror در پاسخ به پیغام Delete Source objects حرف N را وارد کنیم شیء جدید از روی شیء مرجع (انتخابی) تکثیر می‌شود، اما اگر در مقابل پیغام حرف Y را وارد کنیم شیء مرجع حذف می‌شود. به عبارت دیگر قرینه‌سازی بدون تکثیر صورت می‌گیرد.

دستور کار شماره ۳



نقشه مقابل را به کمک Mirror و offset در کاغذ A۴ در لایه‌های مربوط رسم کنید.
(زمان: ۲۵ دقیقه)

مراحل اجرا

۱. قسمتی از نیمه سمت چپ را مطابق شکل روبه‌رو [ترجیحاً یکپارچه (pline)] رسم کنید.

۲. به کمک فرمان offset شکل موجود را به سمت داخل تکثیر کنید.

۳. قسمت داخلی جداره را به لایه خط‌چین (Hide) منتقل کنید.

۴. خطوط افقی ab و cd را به کمک گیره‌های شیئی رسم کنید.

۵. فرمان Mirror را وارد کنید.

Command: Mirror ↵

۶. نیمه موجود شکل را به روش انتخاب گروهی انتخاب کنید.

Select objects: ↵انتخاب شکل موجود

۷. برای پایان دادن به انتخاب اینتر کنید.

Select objects: ↵

۸. نقطه 1 را به عنوان اولین نقطه خط تقارن تعیین کنید.

Specify first Point of Mirror line: 1 نقطه

۹. نقطه 2 را به عنوان دومین نقطه خط تقارن تعیین کنید.

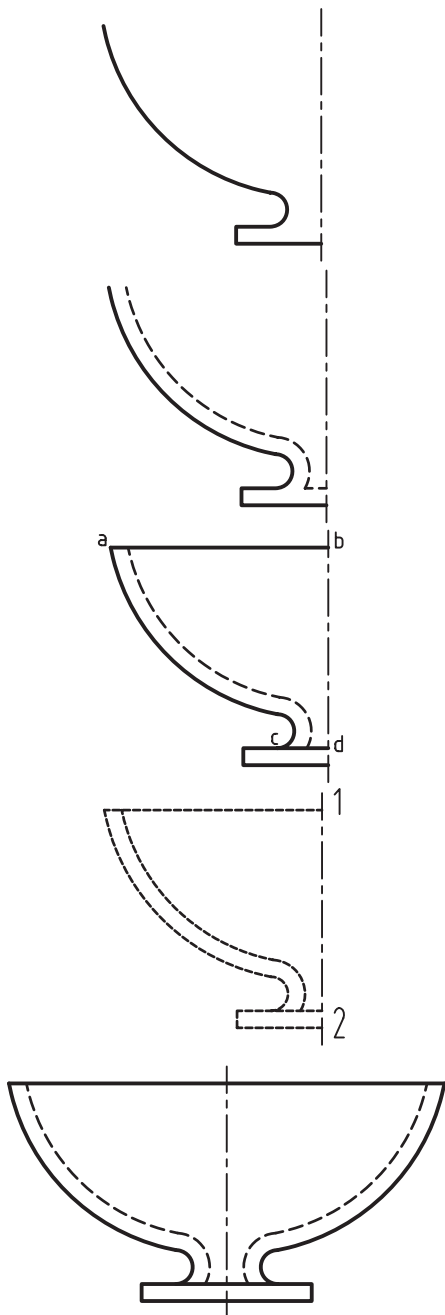
Specify Second point of Mirror line: 2 نقطه

۱۰. به منظور قرینه‌سازی اینتر کنید.

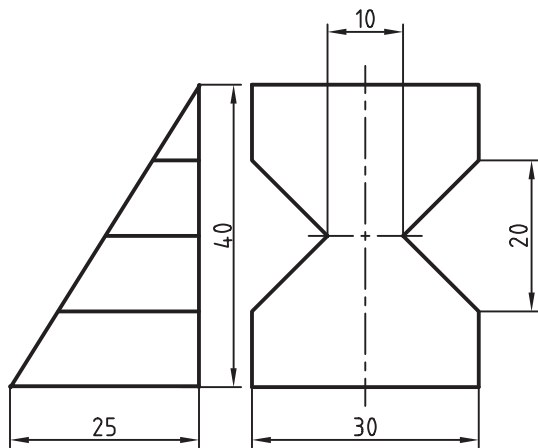
Delete source objects: [Yes/No] <N>: ↵

۱۱. فایل خود را ذخیره کنید.

۱۲. نتیجه کار را برای تأیید و ارزشیابی به هنرآموز محترم ارائه کنید.



دستور کار شماره ۴

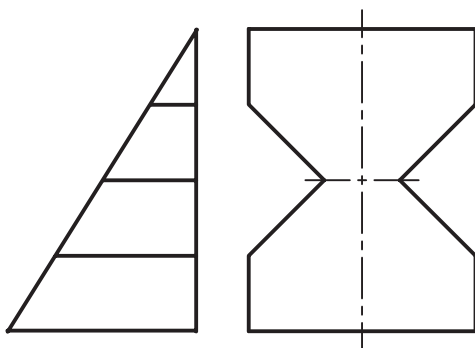


نمای جانبی راست نقشه روبه‌رو را به کمک فرمان Mirror به نمای جانبی چپ تبدیل کنید.
(زمان ۱۵ دقیقه)

مراحل اجرا:

۱. دو نمای نقشه را رسم کنید.
۲. فرمان Mirror را وارد کنید.

Command: Mirror یا MI ↵



۳. نمای جانبی راست را به روش گروهی انتخاب کنید.

Select objects:

۴. برای پایان دادن به انتخاب فقط اینتر کنید.

Select objects: ↵

۵. به کمک گیره‌های شیئی نقطه 1 را انتخاب کنید.

Specify first point of Mirror line:

۶. به کمک گیره‌های شیئی نقطه 2 را انتخاب کنید.

Specify second point of Mirror line:

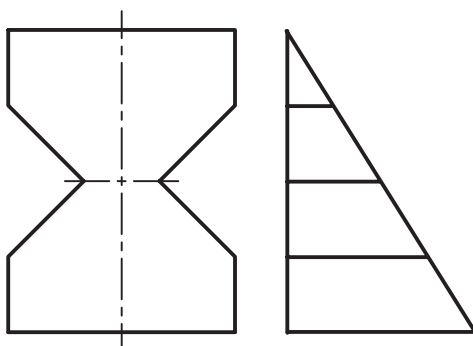
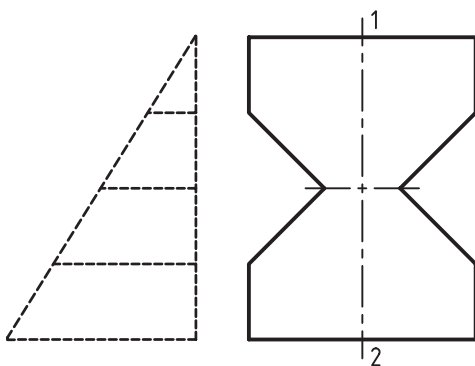
۷. در پاسخ به پیغام زیر حرف y را وارد کنید.

Delete Source objects: [Yes/No] <N>:

نتیجه باید مطابق شکل روبه‌رو شود.

۸. فایل خود را ذخیره کنید.

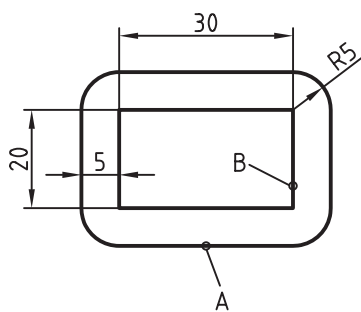
۹. نتیجه کار را برای تأیید و ارزشیابی به هنرآموز محترم ارائه کنید.



ارزشیابی پایانی

◀ نظری

۱. مراحل اجرای فرمان Copy را بنویسید.
۲. مفهوم و کاربرد offset در نرم افزار اتوکد چیست؟
۳. عملکرد گزینه Through در فرمان offset را بنویسید.
۴. گزینه Layer در فرمان offset چه کاربردی دارد؟
۵. مراحل اجرای فرمان Mirror را بنویسید.
۶. عملکرد گزینه‌های Yes و No در مرحله پایانی فرمان Mirror را با رسم شکل توضیح دهید.



۷. در تصویر روبه‌رو، با توجه به اندازه‌ها شکل B محصول اجرای offset بر روی شکل A به سمت درون است.

درست نادرست

۸. اگر گزینه Erase در فرمان offset به کار رود، نتیجه آن تغییر اندازه شکل بدون تکثیر است.

درست نادرست

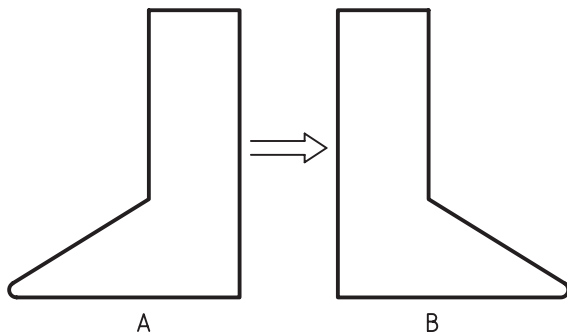
۹. Copy Selection در منوی میان‌بر همان فرمان Copy است.

درست نادرست

۱۰. با فرمان Mirror می‌توان شکل A را به شکل B تبدیل کرد.

(بدون تکثیر)

درست نادرست



۱۱. مراحل اجرای فرمان Copy مشابه با کدام فرمان است.

الف) offset ب) Move ج) Mirror د) Zoom

۱۲. در کدام فرمان ضمن تکثیر موضوعات، اندازه‌ی اشیاء ممکن است تغییر یابد.

الف) Copy ب) Mirror ج) offset د) Move

۱۳. اندازه کدام شیء در اجرای فرمان offset تغییر نمی‌کند.

Polygon (د)

Circle (ج)

Arc (ب)

Line (الف)

۱۴. فرمان offset را به کدام شیوه نمی‌توان وارد کرد.

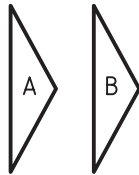
Shortcut Menu (د)

Menu (ج)

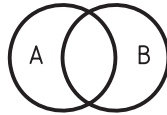
Command (ب)

Toolbar (الف)

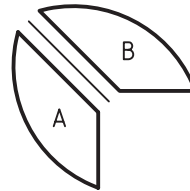
۱۵. در کدام یک از شکل‌های زیر فرمان Mirror به کار نمی‌رود.



(د)



(ج)



(ب)



(الف)

۱۶. پیغام: Erase Source objects [Yes/No] <N> مربوط به کدام فرمان است.

Copy (د)

offset (ج)

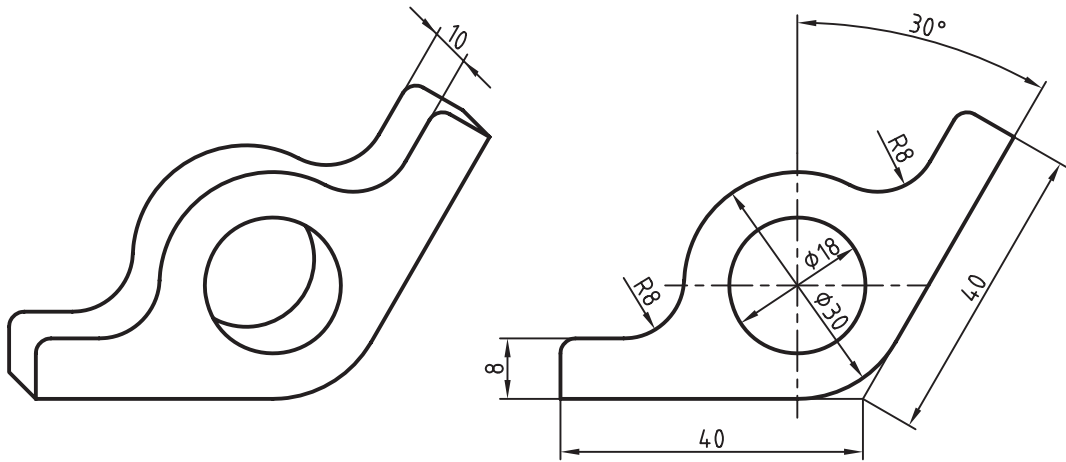
Erase (ب)

Mirror (الف)

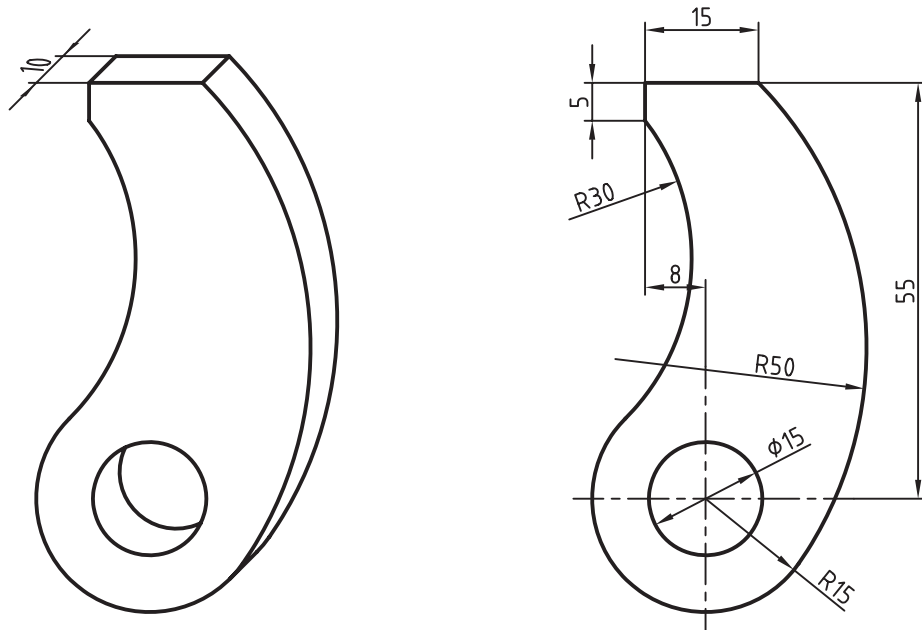
عملی (زمان ۱۸۰ دقیقه) ◀

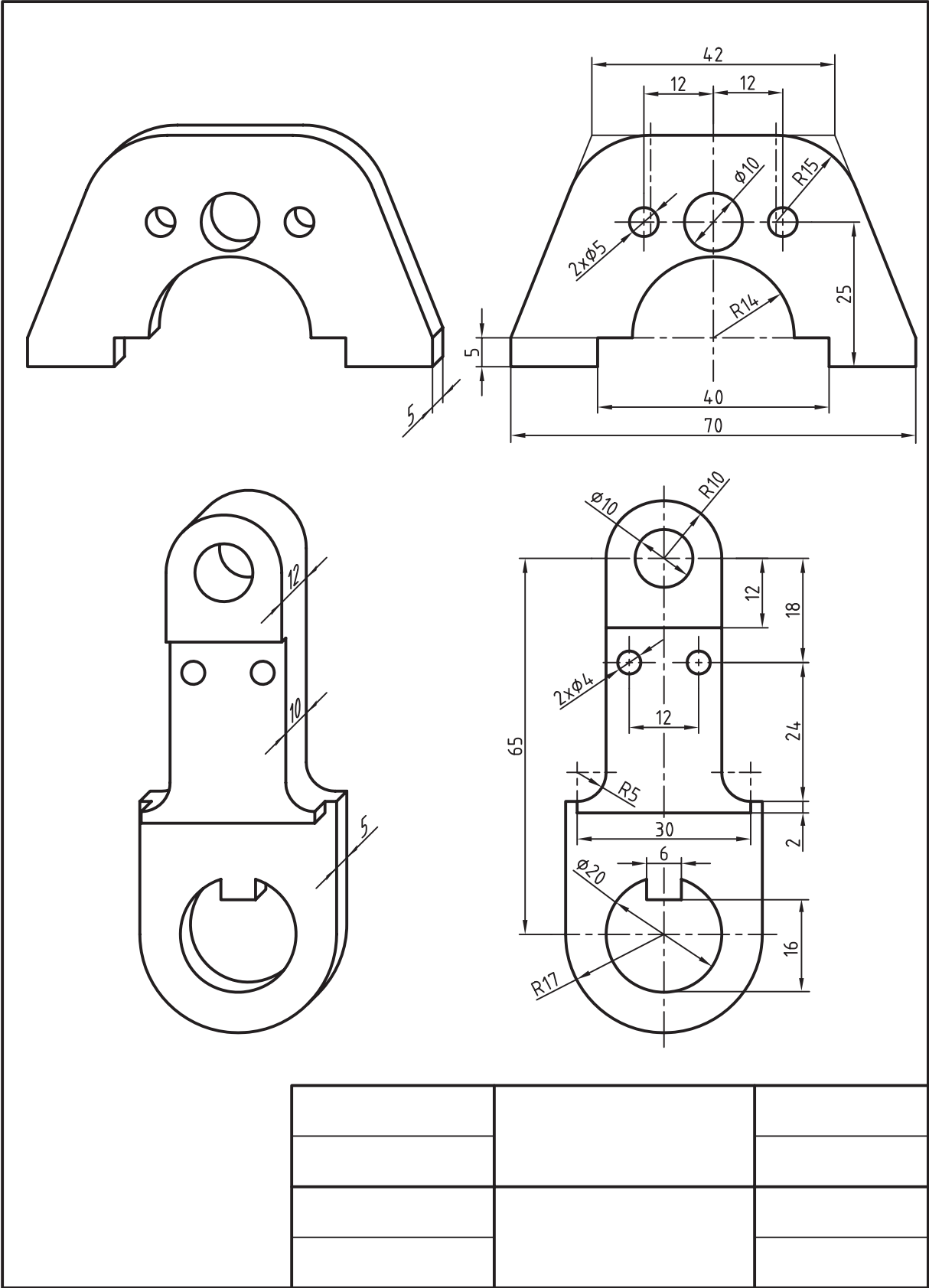
۱. برای هر یک از نقشه‌های زیر نمای موجود و تصویر مجسم کاوالیر طبق شکل‌های مربوط ترسیم کنید.

راهنمایی: برای تصویر مجسم کاوالیر از روی نمای دوبعدی کپی برداری کنید.

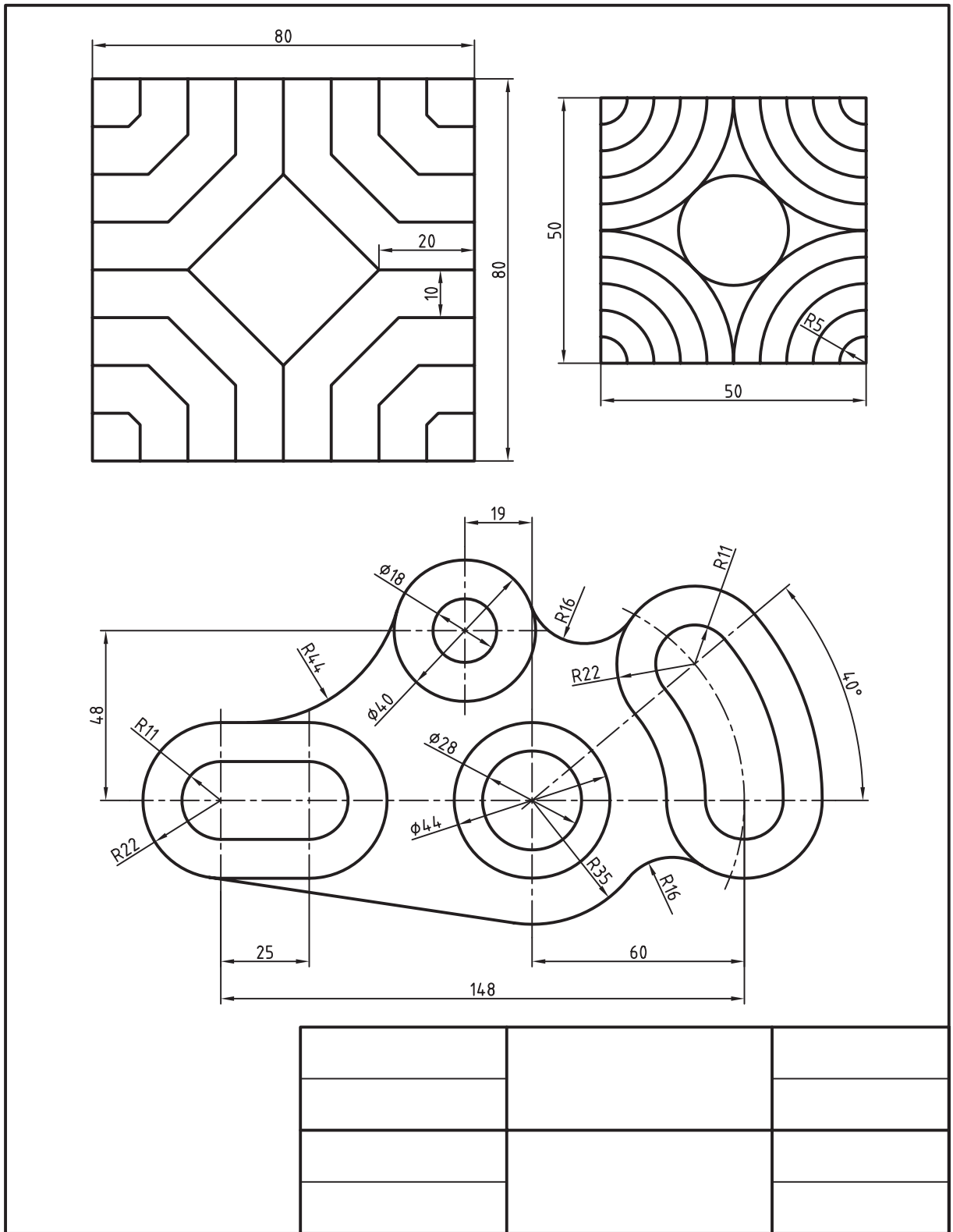


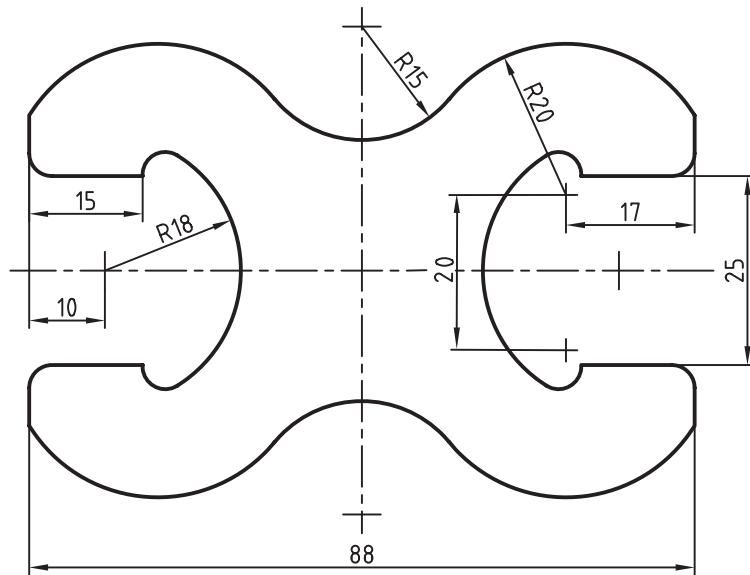
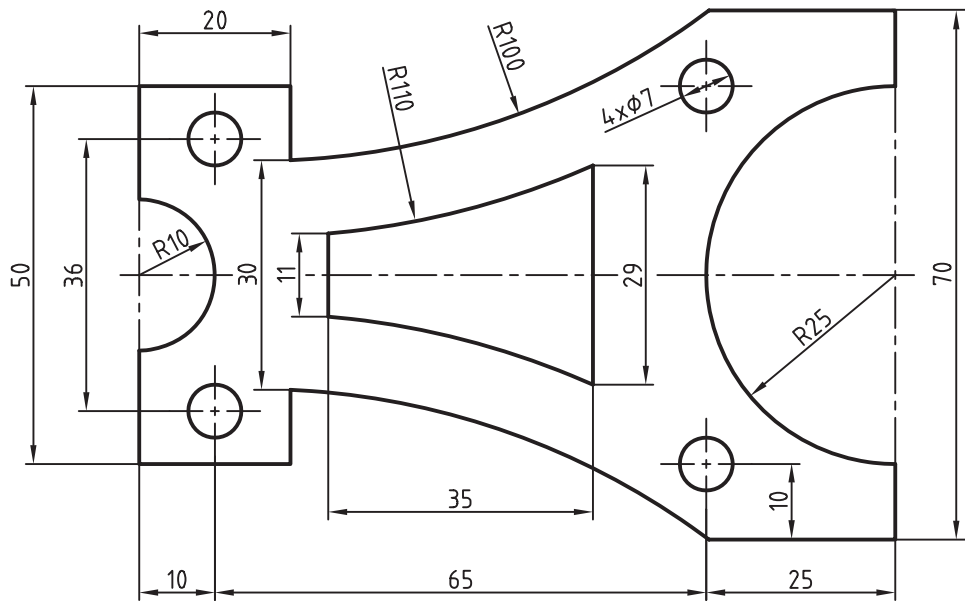
Fillets= R3





۲. تصاویر ذیل را به کمک فرمان‌های offset و mirror در لایه‌های لازم روی برگه‌ی A۴ به همراه کادر و جدول ترسیم کنید.





Fillets= R3

توانایی اجرای فرمان‌های Rotate و Array

◀ پس از پایان آموزش این توانایی، از فراگیر انتظار می‌رود:

- عملکرد و کاربرد فرمان Rotate در نقشه‌کشی را توضیح دهد.
- مراحل اجرای فرمان Rotate را بنویسد.
- فرمان Rotate را در نقشه‌کشی اجرا کند.
- عملکرد و کاربرد فرمان Array را توضیح دهد.
- اجزای پنجره‌ی Rectangular Array را معرفی کند.
- اجزای پنجره Polar Array را معرفی کند.
- فرمان Array را به روش Rectangular اجرا کند.
- فرمان Array را به روش Polar اجرا کند.
- فرمان Array را در ترسیم نقشه‌ها به کار گیرد.

مدت زمان آموزش

جمع	عملی	نظری
۸	۶	۲



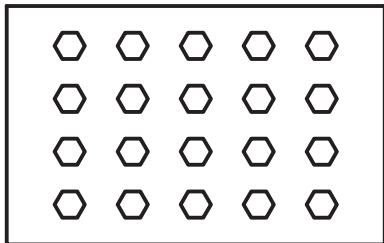
پیش آزمون

۱. عمل دوران در نقشه‌کشی چه کاربردی دارد؟

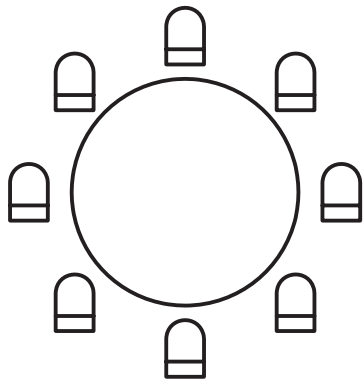
۲. در اتوکد عمل دوران (چرخش) اشیاء چگونه انجام می‌شود؟

۳. مفهوم و کاربرد اصطلاح Rotate چیست؟

۴. برای رسم سریع دنده‌های چرخ‌دنده در اتوکد چه راه‌کاری وجود دارد؟



۵. برای رسم ۲۰ عدد پیچ سرشش گوش با اندازه‌ی یکسان (مطابق شکل روبه‌رو) چه راه‌کاری ارائه می‌کنید؟



۶. مفهوم و کاربرد Array در اتوکد چیست؟

۷. اصطلاح Rectangular یعنی چه و در اتوکد چه کاربردی دارد؟

۸. اصطلاح Polar یعنی چه و در اتوکد چه کاربردی دارد؟

۹. برای ترسیم سریع شکل روبه‌رو چه فرمانی اجرا می‌کنید؟

۱۰. مفهوم و کاربرد Row و Column چیست؟



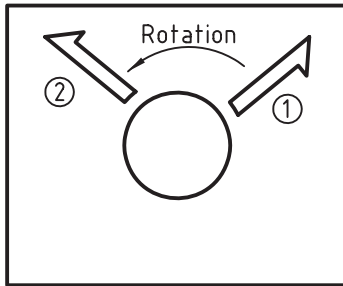
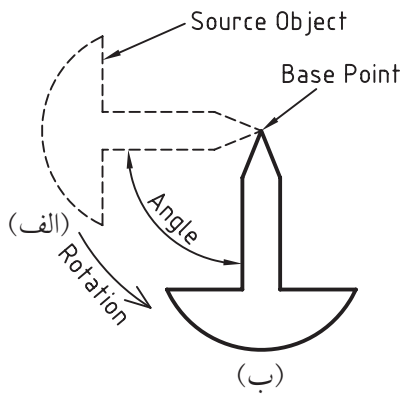
فرمان Rotate

فرمان Rotate برای دوران اشیاء حول یک نقطه کاربرد دارد.

به شکل روبه‌رو توجه کنید. این شکل به کمک فرمان Rotate از حالت (الف) به حالت (ب) تبدیل شده است. در این عمل شیء انتخابی مرجع (Source)، نقطه دوران نقطه مبنا (Base point) و زاویه دوران محسوب می‌شوند.

در نسخه‌های اخیر با اضافه شدن گزینه copy به فرمان Rotate، انجام دوران توأم با کپی نیز، مانند شکل روبه‌رو، فراهم شده است.

فرمان Rotate به همراه گزینه copy در نقشه‌کشی صنعتی کاربردهای فراوانی دارد که از آن جمله به عمل دوران در پیدا کردن اندازه حقیقی اشیاء و همچنین برش دورانی (برش مایل) می‌توان اشاره کرد.



دوران توأم با کپی

اجرای فرمان Rotate

فرمان Rotate را به شیوه‌های درج شده در جدول می‌توان وارد کرد.

شیوه‌های ورود فرمان	
Modify Toolbar	
Modify Menu	Rotate
Command line	Rotate یا Ro
Shortcut Menu	Rotate

مراحل اجرای فرمان Rotate

Command: Rotate ↵	۱. فرمان Rotate را وارد می‌کنیم. (تنظیمات جاری فرمان گزارش می‌شود.)
Current Positive Angle in ucs: ANGDIR = counter clockwise ANGBASE = 0	۲. شیء مرجع را انتخاب می‌کنیم.
Select objects:	۳. برای پایان دادن به انتخاب اینتر می‌کنیم.
Select objects:	۴. نقطه مبنا (لولا) را تعیین می‌کنیم.
Specify base point:	۵. زاویه چرخش را وارد یا گزینه‌های دیگر را انتخاب می‌کنیم.
Specify rotation angle or [copy/Reference]<0 >	



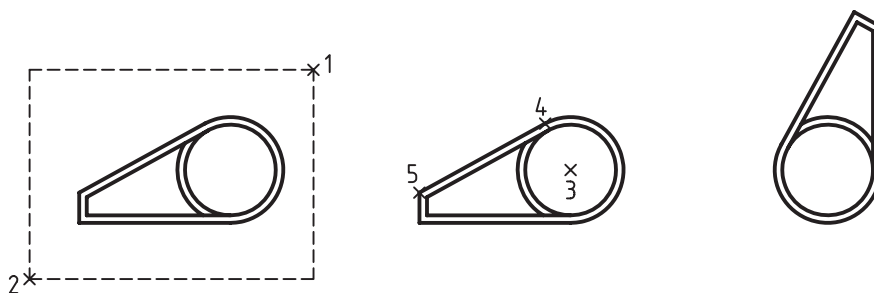
در مرحله ۲ قبل از درخواست انتخاب شیء تنظیمات جاری فرمان Rotate به شرح زیر آمده است. جهت زاویه دوران برخلاف عقربه‌های ساعت است (ANG DIR=counterclockwise)

مبنای زاویه دوران نیز صفر است (ANGBASE=0) که البته این تنظیم‌ها به عنوان متغیر با همین اصطلاحاتی که با حروف بزرگ نوشته شده در خط فرمان قابل تغییر است.

[گزینه Copy]: همان‌طور که قبلاً اشاره شد در فرمان Rotate می‌توان شیء مرجع (انتخابی) را در وضعیت خود نگه داشت و شیء دوران‌یافته را از روی آن تکثیر کرد. این عمل با گزینه Copy در مرحله آخر با وارد کردن حرف C امکان‌پذیر است.

[گزینه Reference]: با اجرای این گزینه می‌توان یک شیء را با توجه به راستای یکی از اجزای آن، تا یک زاویه‌ی معین دوران داد. به نحوی که به کمک گزینه‌ی Reference راستای آن جزء را معرفی کرده و سپس زاویه‌ی مقصد برای آن جزء تعیین می‌شود. برای مثال به شکل زیر توجه کنید:

همان‌طور که مشاهده می‌کنید در شکل مرجع (a) زاویه پاره‌خط شیب‌دار 4-5 نامشخص است. البته در ترسیم هم نیازی به زاویه ندارد. اما در فرایند دوران شکل باید در راستای 90° شکل (c) قرار بگیرد، بنابراین اجرای گزینه Reference و انتخاب نقاط 4 و 5 روی شکل (b) به‌عنوان راستای مرجع و آنگاه با وارد کردن عدد 90° به عنوان زاویه مقصد شکل از حالت (a) به (c) تبدیل شده است.



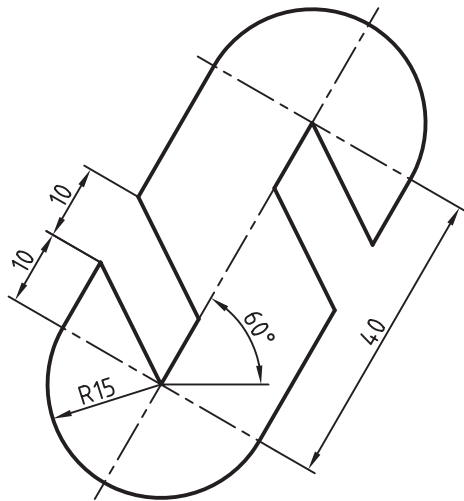
(a) شکل مرجع

(b) نقطه مبنا و راستای Reference

(c) نتیجه

نقاط 4,5

دستور کار شماره ۱



شکل روبه‌رو را به کمک فرمان Rotate رسم کنید.

(زمان: ۱۵ دقیقه)

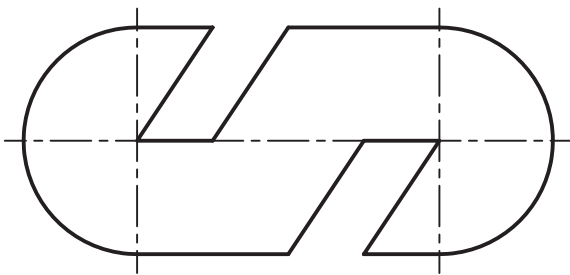
راهنمایی: با اندکی دقت متوجه می‌شوید که ترسیم این شکل با وضعیت فعلی آن، به‌خصوص شکاف‌ها دشوار است، بنابراین طبق مراحل زیر عمل کنید.

مراحل اجرا:

۱. شکل را در وضعیت افقی مطابق شکل روبه‌رو رسم کنید.

۲. فرمان Rotate را وارد کنید.

Command: Rotate یا Ro



۳. شکل را در یک مرحله به روش گروهی انتخاب کنید.

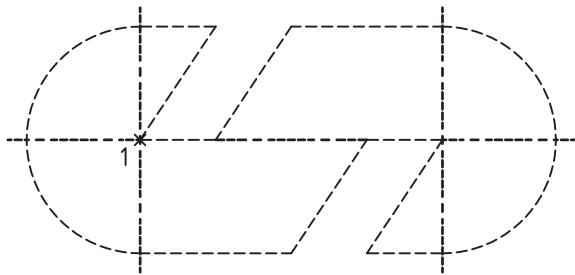
Select objects: ← انتخاب شکل

۴. برای پایان دادن به پیغام انتخاب فقط اینتر کنید.

Select objects:

۵. نقطه 1 را به کمک گیره‌های شیئی وارد کنید.

Specify base point: 1 نقطه

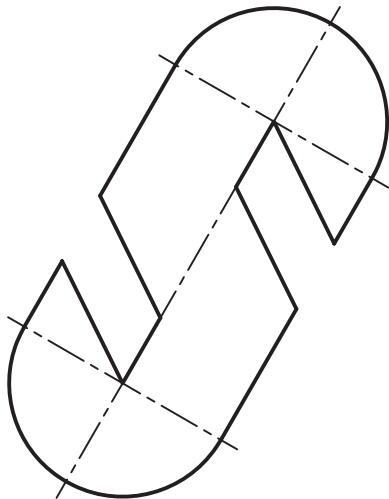


۶. عدد 60 را به عنوان زاویه دوران وارد کنید.

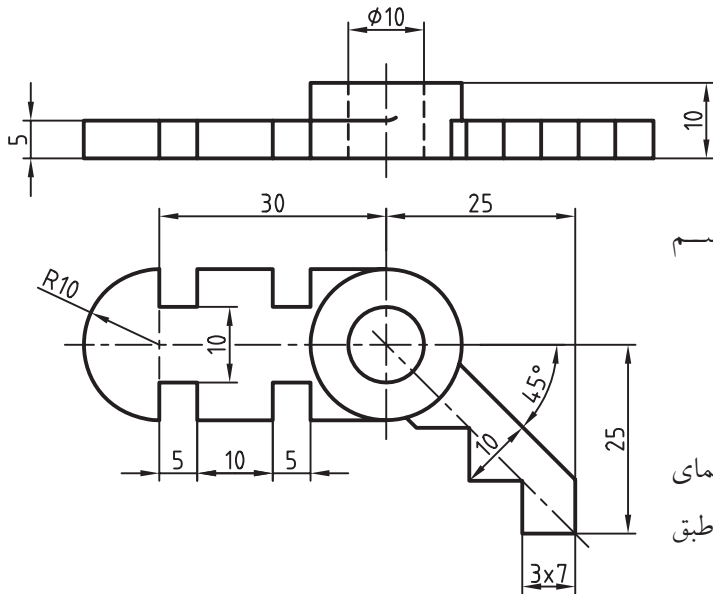
Specify Rotation Angle or ...: 60

۷. فایل خود را ذخیره کنید.

۸. نتیجه کار را برای تأیید و ارزشیابی به هنرآموز محترم ارائه کنید.



دستور کار شماره ۲



نقشه روبه‌رو را در کاغذ A۴ در لایه‌های مربوط رسم کنید.

(زمان ۲۵ دقیقه)

تذکر: همان‌طور که می‌دانید قسمت سمت راست نمای روبه‌رو باید با طول حقیقی رسم شود، بنابراین طبق مراحل زیر عمل کنید.

مراحل اجرا:

۱. نمای افقی نقشه را مطابق شکل روبه‌رو رسم کنید. راهنمایی: از همین ابتدا می‌توانید فضای کافی برای نمای روبه‌رو در نظر بگیرید و یا پس از رسم نمای افقی آن را به کمک فرمان Move جابه‌جا کنید.
۲. فرمان Rotate را وارد کنید.

Command: Rotate یا Ro ↵

۳. قسمت موردنظر را مطابق شکل روبه‌رو انتخاب کنید.

Select objects: ↵ انتخاب شکل

۴. برای پایان دادن به انتخاب اینتر کنید.

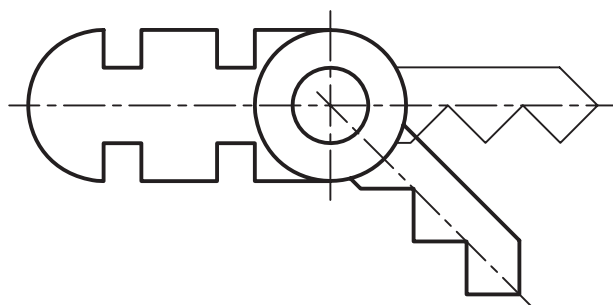
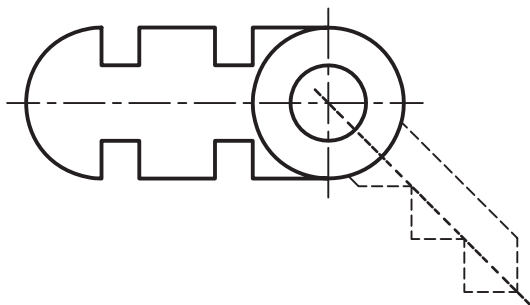
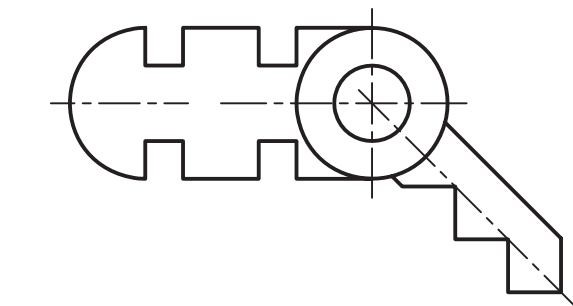
Select objects: ↵

۵. مرکز دایره را به کمک گیره‌های شیئی به‌عنوان مبنا تعیین کنید.

Specify base point: ↵ تعیین مبنا

۶. حرف C را به‌منظور کاربرد گزینه Copy وارد کنید.

Specify Rotation angle or [Copy/ ...: C ↵



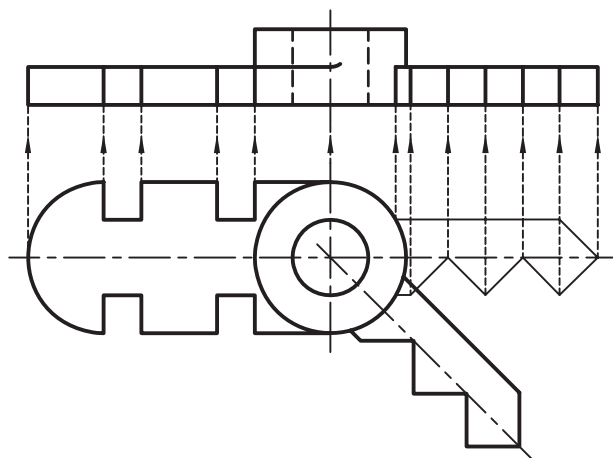
۷. عدد 45 را به عنوان زاویه دوران وارد کنید.

Rotation a copy of the selected objects.

Specify rotation angle ...: 45 ↵

۸. یک لایه کمکی به نام Aid با ضخامت خط 0.25 ایجاد کنید و قسمت دوران یافته را به آن منتقل کنید.

۹. نمای روبه‌روی نقشه را مطابق شکل روبه‌رو به کمک گیره‌های شیئی و ابزار ردیابی (OTrack) رسم کنید.



یادآوری

ملاحظه می‌کنید قسمت سمت راست نمای روبه‌رو در این حالت دارای طول حقیقی است.

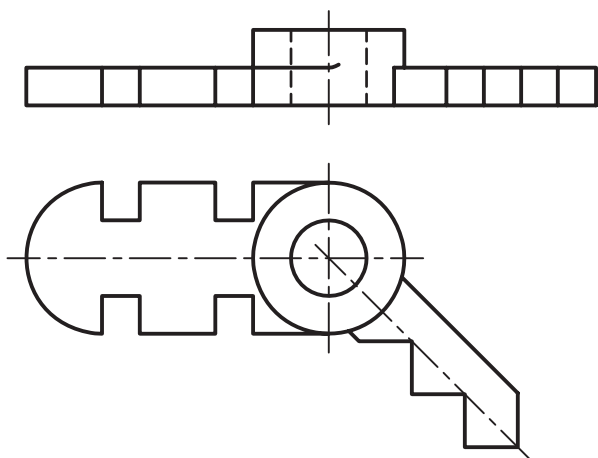
۱۰. لایه کمکی Aid را خاموش (off) کنید. (نتیجه باید

مطابق شکل روبه‌رو باشد.)

۱۱. فایل خود را ذخیره کنید.

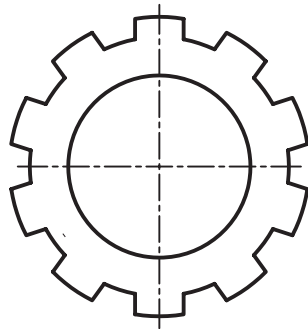
۱۲. نتیجه کار را به‌منظور تأیید و ارزشیابی به هنرآموز

محترم ارائه کنید.

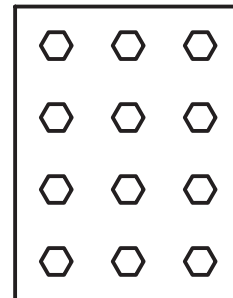


فرمان Array

فرمان **Array** برای تکثیر اشیاء متعدد با فاصله یکسان قابل اجراست. اصطلاحاً به آن آرایه نیز می‌گویند. به کمک این فرمان به دو حالت قطبی^۱ (Polar) مطابق شکل (الف) و مستطیلی^۲ (Rectangular) مطابق شکل (ب) می‌توان اشیاء را تکثیر کرد.




شکل (الف)



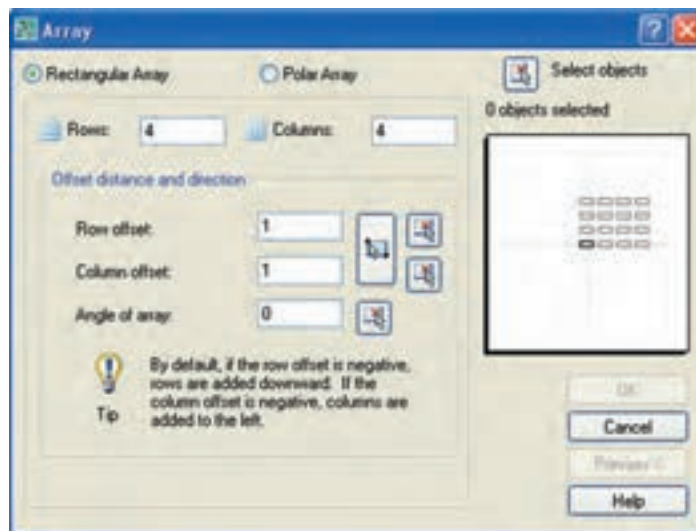
شکل (ب)

حالت قطبی (دایره‌ای) اغلب برای قطعات صنعتی مانند چرخ‌دنده، تیغه فرز و غیره قابل اجراست، به نحوی که با ترسیم یک جزء و سپس اجرای فرمان **Array** بر روی آن سایر اجزا نسبت به یک نقطه مرکزی، تکثیر به صورت دورانی انجام می‌شود. حالت متعامد نیز برای آرایه سطری و ستونی اشیائی مانند پیچ و مهره‌ها، میخ پرچ‌ها و سوراخ‌های متعدد مشابه با فاصله یکسان در دو جهت عمود بر هم قابل اجراست.

شیوه‌های ورود فرمان	
Modify Toolbar	
Modify Menu	Array
Command	Array یا AR

اجرای فرمان Array

با وارد کردن فرمان Array به شیوه‌های درج شده در جدول روبه‌رو، یک پنجره محاوره‌ای به شکل زیر ظاهر می‌شود.



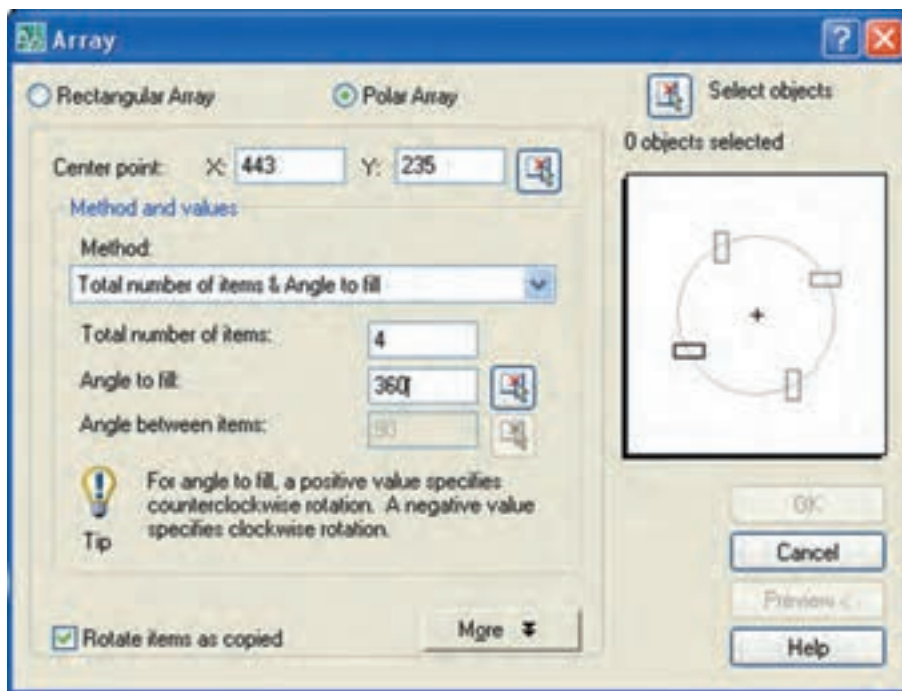
۱. آرایه قطبی در برخی نرم‌افزارها به آرایه دایره‌ای (Circular) نیز موسوم است.
 ۲. به آرایه مستطیلی، آرایه ماتریسی یا سطری ستونی نیز می‌گویند.

در این پنجره گزینه **Polar Array** برای آرایه قطبی و گزینه **Rectangular Array** برای آرایه اجرا می‌شود. در ادامه به شرح هر یک می‌پردازیم.

مراحل ایجاد آرایه قطبی (Polar Array)


۱. فرمان **Array** را وارد می‌کنیم.

۲. گزینه **Polar Array** را فعال می‌کنیم تا پنجره به شکل زیر درآید:



۳. بر روی دکمه **Select objects** کلیک می‌کنیم.

۴. اشیاء موردنظر (جزء اولیه) را انتخاب می‌کنیم و با اینتر کردن به پنجره **Array** باز می‌گردیم.

۵. در قسمت **Center point** مختصات مرکز دوران را وارد می‌کنیم و یا با کلیک بر روی دکمه روبه‌روی 

آن مرکز دوران را بر روی شکل مربوط تعیین می‌کنیم.

۶. در کادر **Total number of items** تعداد کل اجزای آرایه را وارد می‌کنیم.

۷. در کادر **Angle to fill** زاویه کامل دوران را وارد می‌کنیم.

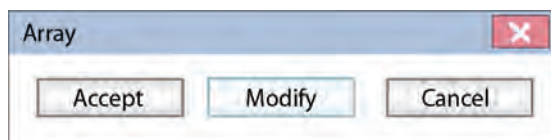
۸. بر روی دکمه **preview** کلیک و آرایه را بررسی می‌کنیم.

۹. پس از بررسی درستی آرایه در پنجره ظاهر شده می‌توانیم:

الف) برای تأیید نهایی روی دکمه **Accept** کلیک کنیم.

ب) برای اصلاح تنظیمات بر روی دکمه **Modify** کلیک کنیم تا به پنجره **Array** بازگردیم.

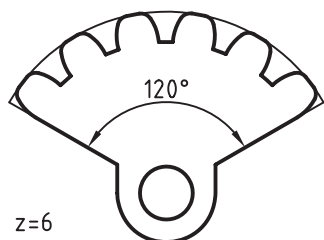
ج) برای انصراف از ایجاد آرایه روی دکمه **cancel** کلیک کنیم.



عملکرد سایر قسمت‌های پنجره Polar Array به شرح زیر است.

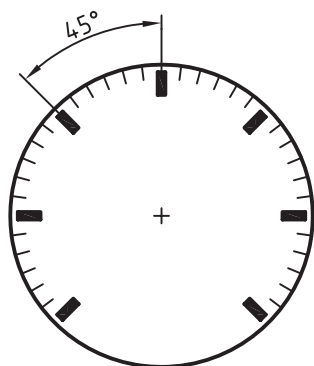
[گزینه‌های قسمت Method]: این گزینه‌ها مربوط به تعداد اجزا و زاویه دوران است که عبارت‌اند از:

روش Total number of items & Angle to fill



در این روش که به صورت پیش فرض جاری است امکان ایجاد آرایه با تعیین تعداد کل اجزاء و زاویه‌ی کامل آرایه است. اگرچه در اغلب قطعات زاویه کامل آرایه 360° است اما گاهی نیز پیش می‌آید که زاویه کامل نظیر شکل روبه‌رو کمتر از 360° درجه است.

روش Total number of items & Angle between items

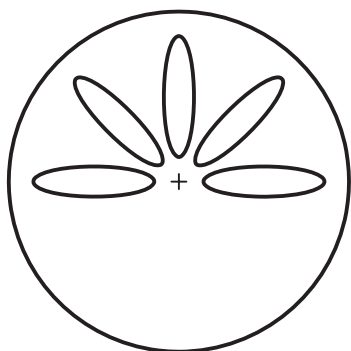


در این روش تعداد کل اجزای آرایه و زاویه بین آن‌ها قابل تنظیم است. با انتخاب این روش در پنجره Polar Array کادر مربوط به زاویه بین اجزاء -Angle b tween items فعال می‌شود.

شکل روبه‌رو نمونه‌ای از کاربرد این روش را نشان می‌دهد.

N=7

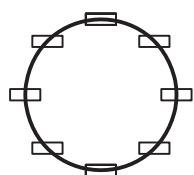
روش Angle to fill & Angle between items



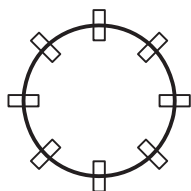
در این روش زاویه نهایی آرایه و زاویه بین اجزا قابل تنظیم است. با انتخاب آن در پنجره Polar Array، کادر مربوط به تعداد اجزای غیرفعال و کادرهای زاویه کامل و زاویه بین اجزا قابل تنظیم است. شکل روبه‌رو نمونه‌ای از کاربرد این روش را نشان می‌دهد.

[گزینه Rotate items as copied]: با فعال بودن این گزینه وضعیت

اجزای تکثیر شده در راستای مرکز آرایه (Center point) درمی‌آید و با فعال نبودن آن وضعیت اجزا در حالت اولیه باقی می‌ماند.



Rotate items as copied



Rotate items as copied




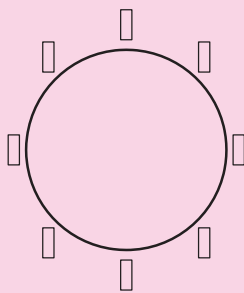
نکته

جهت مثبت زاویه‌ها در آرایه قطبی برخلاف جهت ساعتگرد (counterclockwise=ccw) است و جهت منفی زاویه‌ها در آرایه موافق جهت ساعتگرد (clockwise=cw) تنظیم می‌شود.

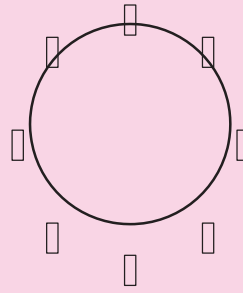
آیا می‌دانید



دکمه More  : با کلیک بر روی این دکمه قسمتی به زیر پنجره Array اضافه می‌شود. در این حالت می‌توان نقطه مبنای جزء اولیه را نسبت به مرکز دوران آرایه تنظیم کرد. برای مثال به شکل‌های زیر توجه کنید، در حالت عادی طبق پیش‌فرض نقطه مبنای مستطیل را گوشه اول آن در نظر می‌گیریم و نتیجه polararray مانند شکل (الف) می‌شود. در صورتی که به کمک گزینه Basepoint در قسمت object base point می‌توانیم مبنای آن را مرکز مستطیل تعیین می‌کنیم تا نتیجه آن شکل (ب) شود.




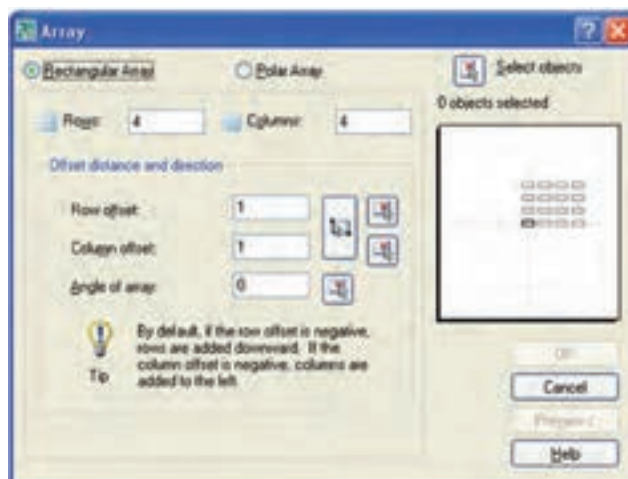
(ب)




(الف)

مراحل ایجاد آرایه ماتریسی (Rectangular Array)

- فرمان Array را وارد می‌کنیم. Command: Array یا Ar
- گزینه Rectangular Array  را فعال می‌کنیم تا پنجره شکل ظاهر شود.



۳. بر روی دکمه  Select objects کلیک می‌کنیم.

۴. اشیاء موردنظر را (جزء اولیه) را انتخاب می‌کنیم و با ایتر کردن به پنجره Rectangular Array باز می‌گردیم.

۵. در کادر Rows، تعداد سطرهای آرایه را وارد می‌کنیم.

۶. در کادر Columns تعداد ستون‌های آرایه را وارد می‌کنیم.

۷. در کادر Row offset فاصله بین سطرها را وارد می‌کنیم.

۸. در کادر Columns offset فاصله بین ستون‌ها را وارد می‌کنیم.

۹. در کادر Angle of Array زاویه راستای آرایه را وارد می‌کنیم.



نکته



در هر یک از مراحل ۷ تا ۹ می‌توانیم مقادیر تنظیمی را به کمک دکمه‌های مربوط روی شکل در محیط ترسیمی به کمک موس تعیین کنیم.

۱۰. بر روی دکمه کلیک و آرایه ایجاد شده را بررسی می‌کنیم.

۱۱. پس از بررسی آرایه به کمک پنجره روبه‌رو می‌توانیم:

الف) برای تأیید بر روی دکمه کلیک کنیم.



ب) برای اصلاح تنظیمات روی دکمه کلیک کنیم تا به پنجره Array باز گردیم.

ج) برای انصراف از ایجاد آرایه روی دکمه کلیک کنیم.

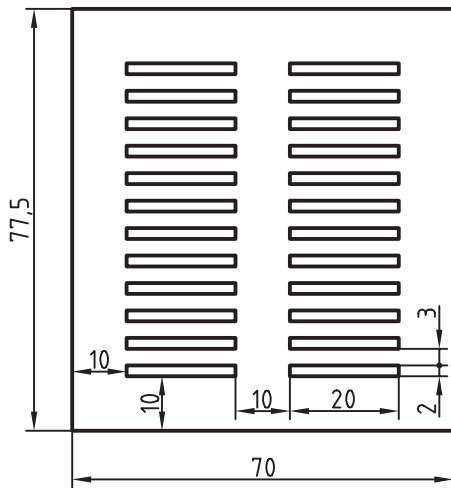


نکته

در آرایه مستطیلی به صورت پیش فرض راستای ایجاد سطرها به سمت راست و راستای ایجاد ستون‌ها به سمت بالا نسبت به جزء اولیه است و در صورتی که فواصل اجزا در جهت سطرها و ستون‌ها منفی وارد شود راستای ایجاد آرایه به سمت چپ و پایین خواهد شد.

دستور کار شماره ۳

شکل روبه‌رو را به کمک فرمان Array رسم کنید
(زمان ۱۵ دقیقه)




مراحل اجرا:

۱. مستطیل بزرگ و یک مستطیل کوچک را مطابق شکل روبه‌رو رسم کنید.

۲. فرمان Array را وارد کنید.

Command: Array یا Ar←

۳. گزینه Rectangular Array را فعال کنید.

۴. بر روی دکمه Select objects  کلیک کنید.

۵. مستطیل کوچک را انتخاب و اینتر کنید.

۶. در کادر Rows عدد 12 را وارد کنید.

۷. در کادر Columns عدد 2 را وارد کنید.

۸. در کادر Row offset عدد 5 را وارد کنید.

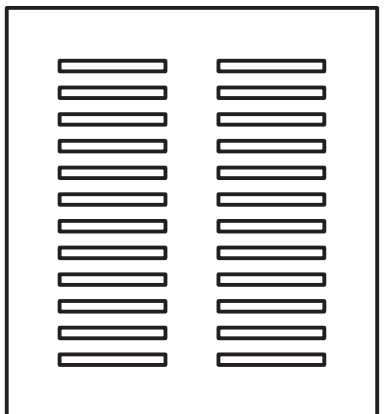
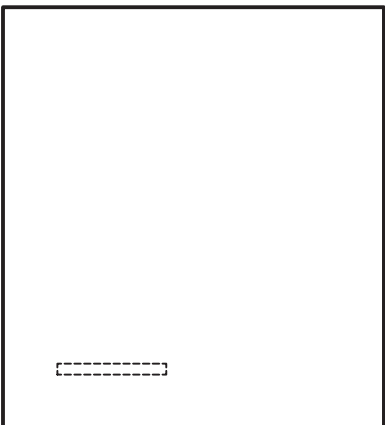
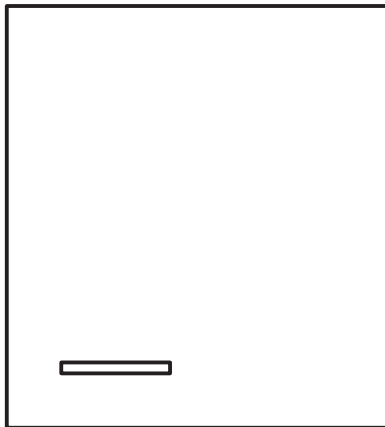
۹. در کادر Columns offset عدد 30 را وارد کنید.

۱۰. بر روی دکمه Preview کلیک و آرایه را بررسی کنید.

۱۱. در صورت درستی آرایه بر روی دکمه Accept از پنجره ظاهر شده کلیک کنید.

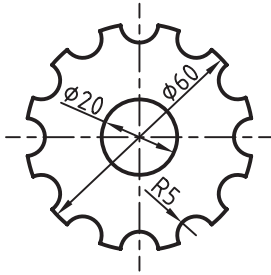
۱۲. فایل خود را ذخیره کنید.

۱۳. نتیجه کار را برای تأیید و ارزشیابی به هنرآموز محترم ارائه کنید.



دستور کار شماره ۴

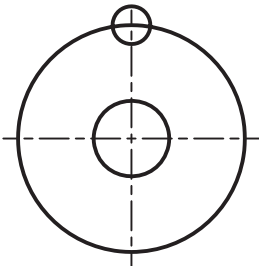
شکل روبه‌رو را به کمک فرمان Array رسم کنید.
(زمان ۱۵ دقیقه)



مراحل اجرا:

۱. دایره‌هایی به قطر ۱۰، ۲۰، و ۴۰ و خطوط تقارن را مطابق شکل روبه‌رو رسم کنید.

۲. فرمان Array را وارد کنید.



Command: Array یا Ar-

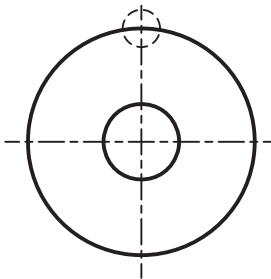
۳. گزینه Polar Array را فعال کنید.

۴. بر روی دکمه  کلیک کنید.

۵. دایره‌ای به قطر ۱۰ را مطابق شکل روبه‌رو انتخاب کنید، و با اینتر کردن به پنجره Array بازگردید.

۶. بر روی دکمه  Center point کلیک و مرکز دایره به قطر ۲۰ را به‌عنوان مرکز دوران تعیین کنید.

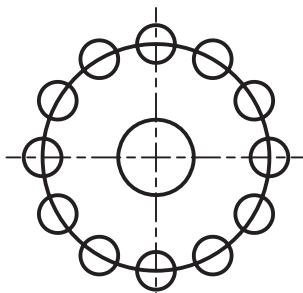
۷. در کادر Total number of items تعداد کل اجزا یعنی عدد ۱۲ را وارد کنید.



۸. بر روی دکمه Preview کلیک و آرایه را بررسی کنید.

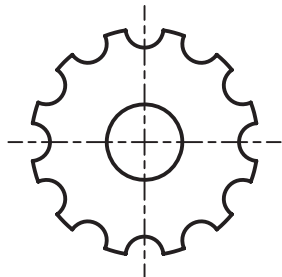
۹. در صورت درستی آرایه بر روی دکمه Accept کلیک کنید. نتیجه باید مطابق شکل روبه‌رو باشد.

۱۰. به کمک فرمان Trim قسمت‌های اضافی را حذف کنید.



۱۱. فایل خود را ذخیره کنید.

۱۲. نتیجه کار را به‌منظور ارزشیابی و تأیید نهایی به هنرآموز محترم نشان دهید.



ارزشیابی پایانی

◀ نظری

۱. عملکرد و کاربرد فرمان Rotate را بنویسید.
۲. مراحل اجرای فرمان Rotate را بنویسید.
۳. عملکرد گزینه Reference در فرمان Rotate چیست؟
۴. فرمان Array در اتوکد چه کاربردی دارد؟
۵. فرمان Array به چه حالت‌هایی قابل اجراست و هر حالت چه کاربردی دارد؟
۶. مفهوم و کاربرد هر یک از عبارتهای زیر را در حالت Polar Array بنویسید:
 الف) Total number of items & angle to fill
 ب) Total number of items & angle between items
 ج) Angle to fill & Angle between items
 ۷. عملکرد گزینه Angle of Array در پنجره Rectangular Array را همراه با شکل توضیح دهید.

۸. برای تبدیل وضعیت شکل روبه‌رو از حالت A به حالت B عملکرد فرمان Rotate و Mirror (یک‌بار اجرا کردن) یکی است.



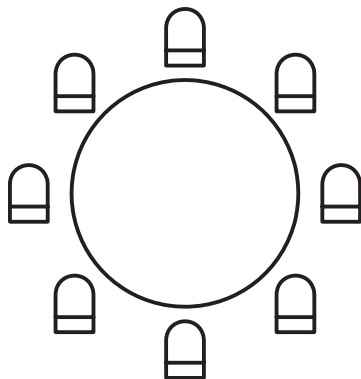
درست نادرست

۹. جهت پیش‌فرض دوران در فرمان Rotate خلاف حرکت ساعتگرد است؟

درست نادرست

۱۰. برای ترسیم نقشه چرخ‌دنده‌ها حالت Rectangular در فرمان Array اجرا می‌شود؟

درست نادرست



۱۱. برای تکثیر نماد صندلی دورمیز مطابق شکل روبه‌رو، گزینه

Rotate items as Copied باید غیرفعال شود.

درست نادرست

۱۲. در آرایه مستطیلی، راستای سطرها (Rows) همیشه بر راستای ستون‌ها (Columns) عمود است.
 درست نادرست

۱۳. برای دوران به منظور پیدا کردن اندازه حقیقی اشیاء چه فرمانی اجرا می‌شود؟

الف) Move ب) Mirror ج) Rotate د) Scale

۱۴. کدام فرمان در منوی میان‌بر (short cut Menu) قابل دسترسی نیست؟

الف) Array ب) Move ج) Rotate د) Scale

۱۵. برای تعیین مرکز دوران در پنجره Polar Array کدام گزینه اجرا می‌شود؟

الف) base point ب) Center point

ج) Angle between items د) Rotate items as Copied

۱۶. کدام گزینه برای تعیین تعداد اجزای آرایه قطبی اجرا می‌شود؟

الف) Total number of items ب) Angle to fill

ج) Angle between items د) Select objects

۱۷. کدام گزینه در آرایه مستطیلی برای تعیین فاصله بین ستون‌ها اجرا می‌شود؟

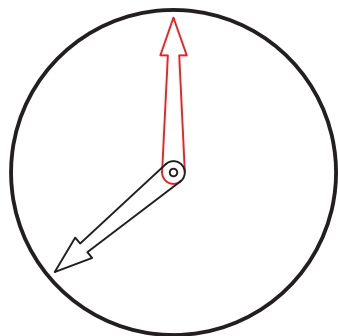
الف) Row offset ب) Column offset

ج) Angle of Array د) Column distance

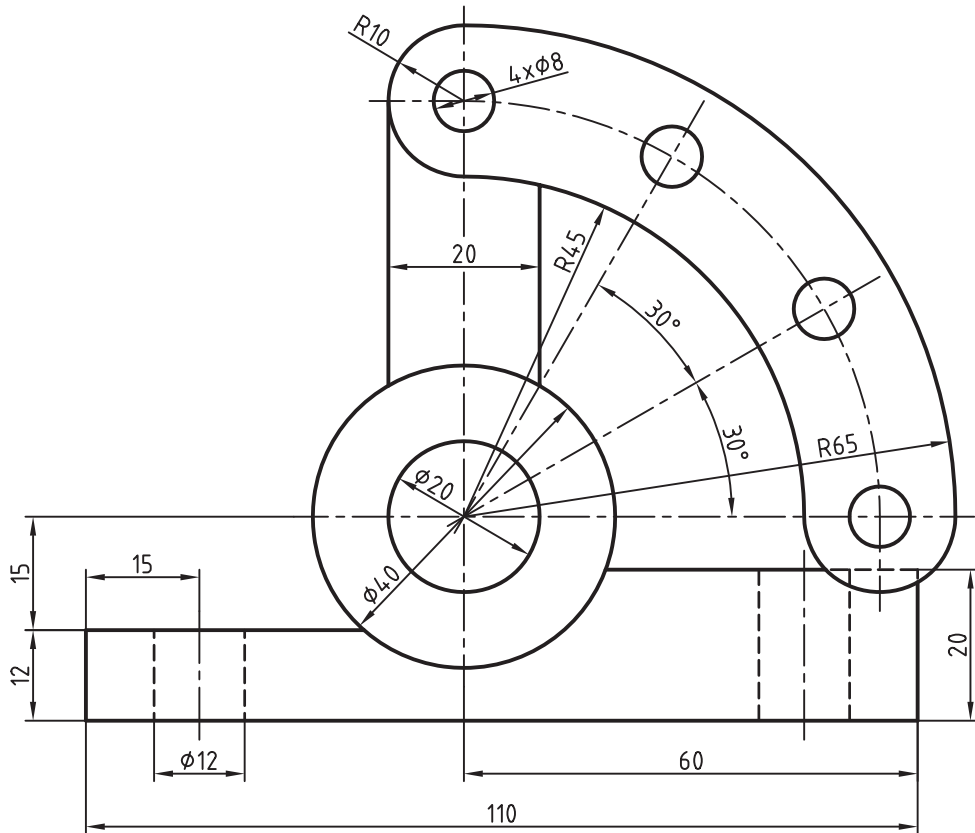
۱۸. اگر بخواهیم به کمک فرمان Rotate شکل روبه‌رو را طوری دوران دهیم که راستای فلش روی ۹۰ درجه قرار بگیرد کدام گزینه کاربرد دارد.

الف) Throught ب) Reference

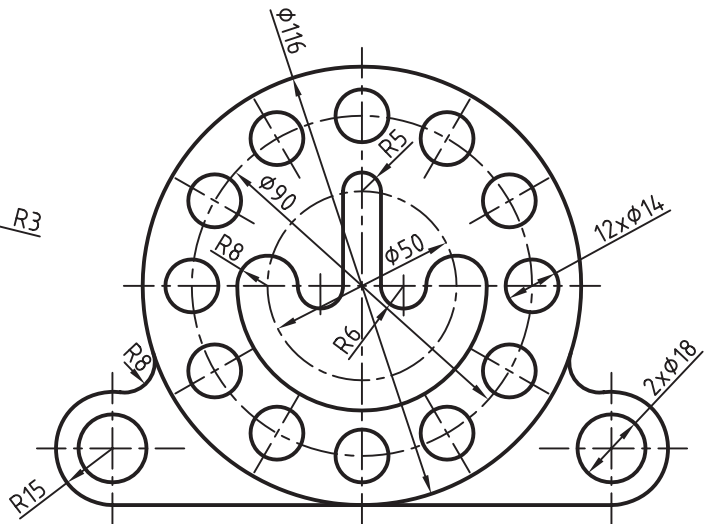
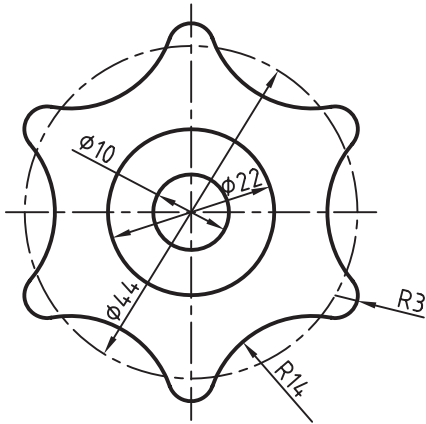
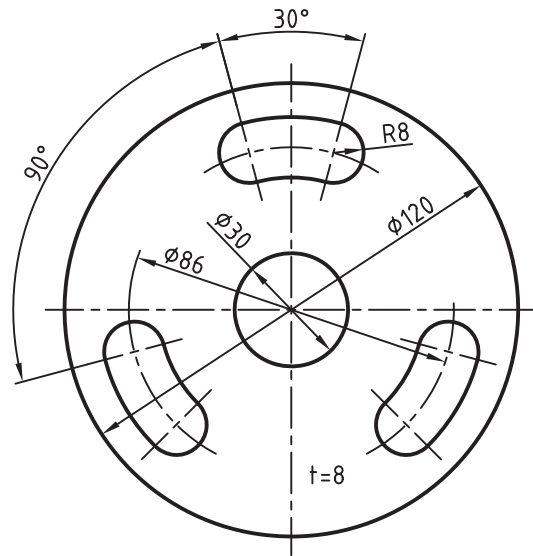
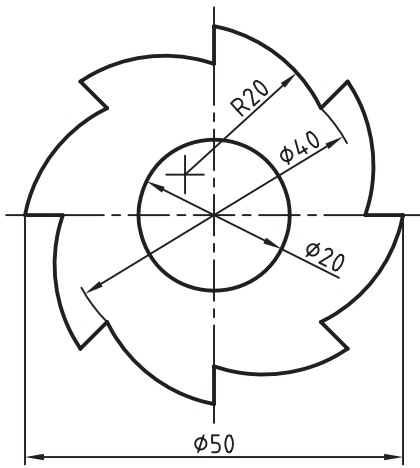
ج) Displacement د) Base Point

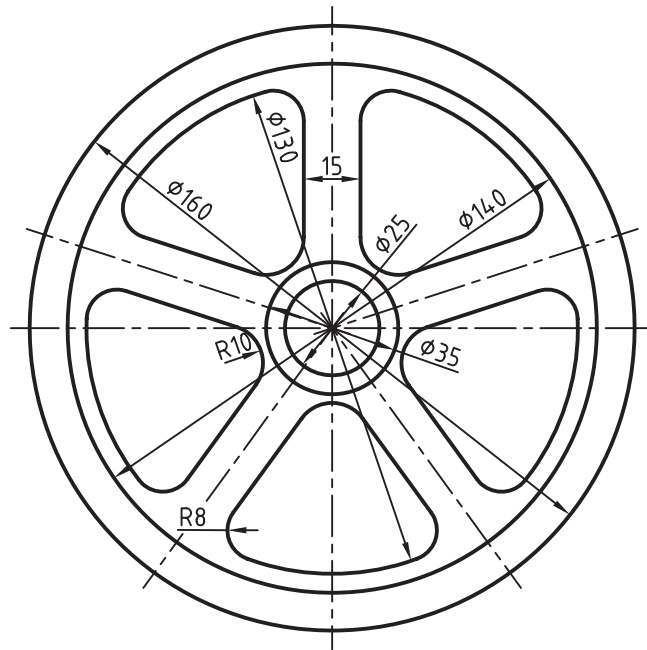
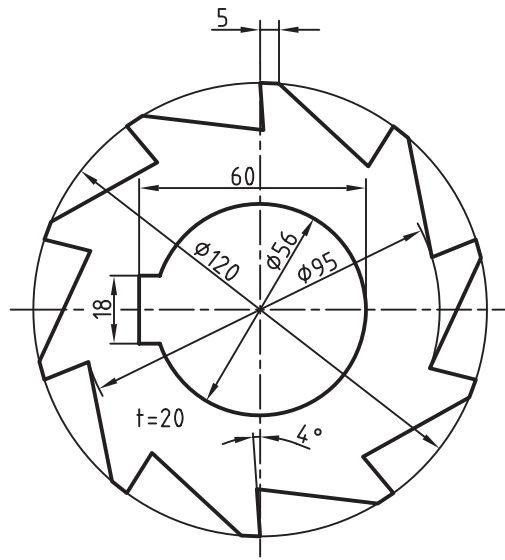


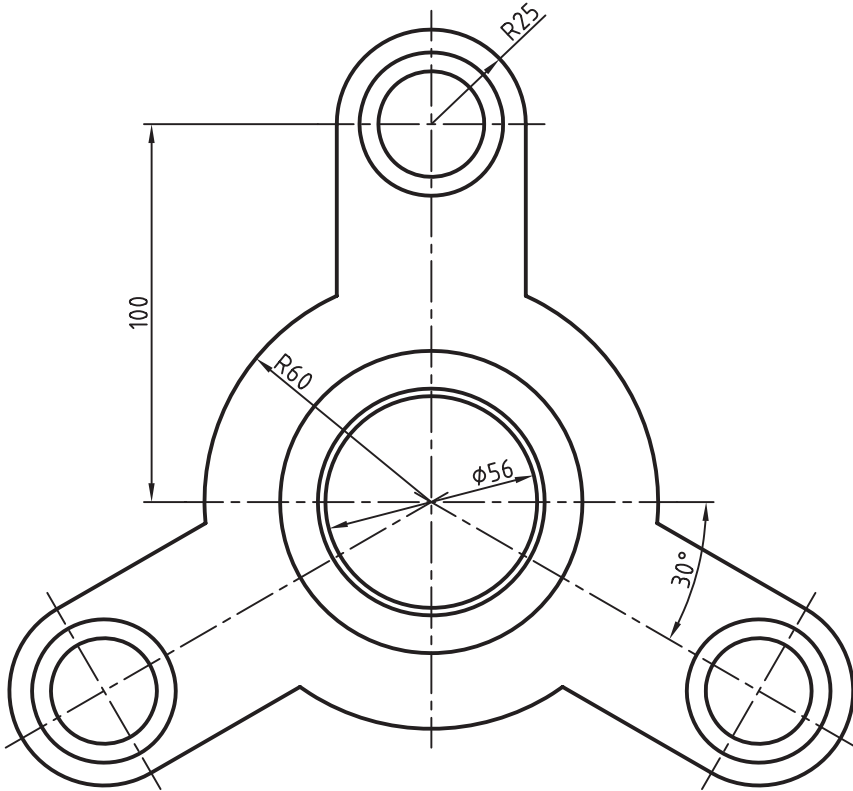
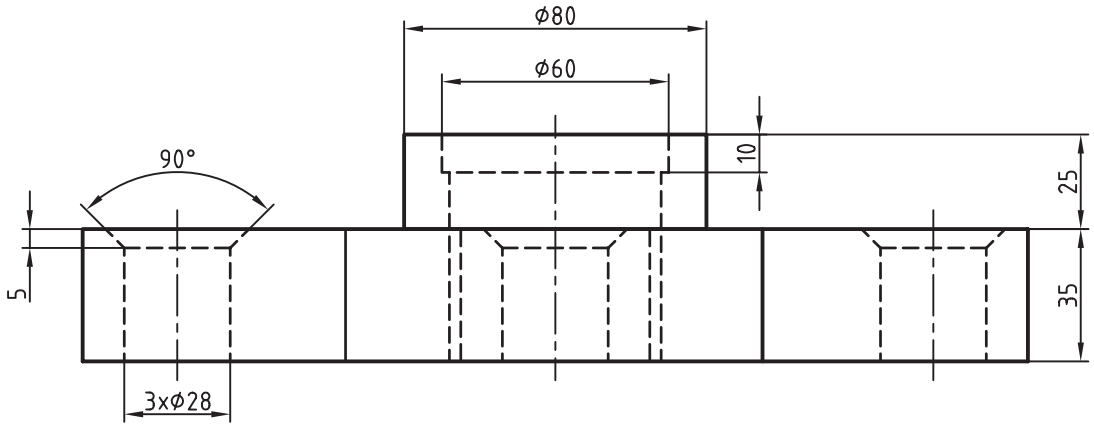
۱. نقشه‌های ذیل را در لایه‌های لازم روی برگه‌ی A۴ به همراه کادر و جدول ترسیم کنید.



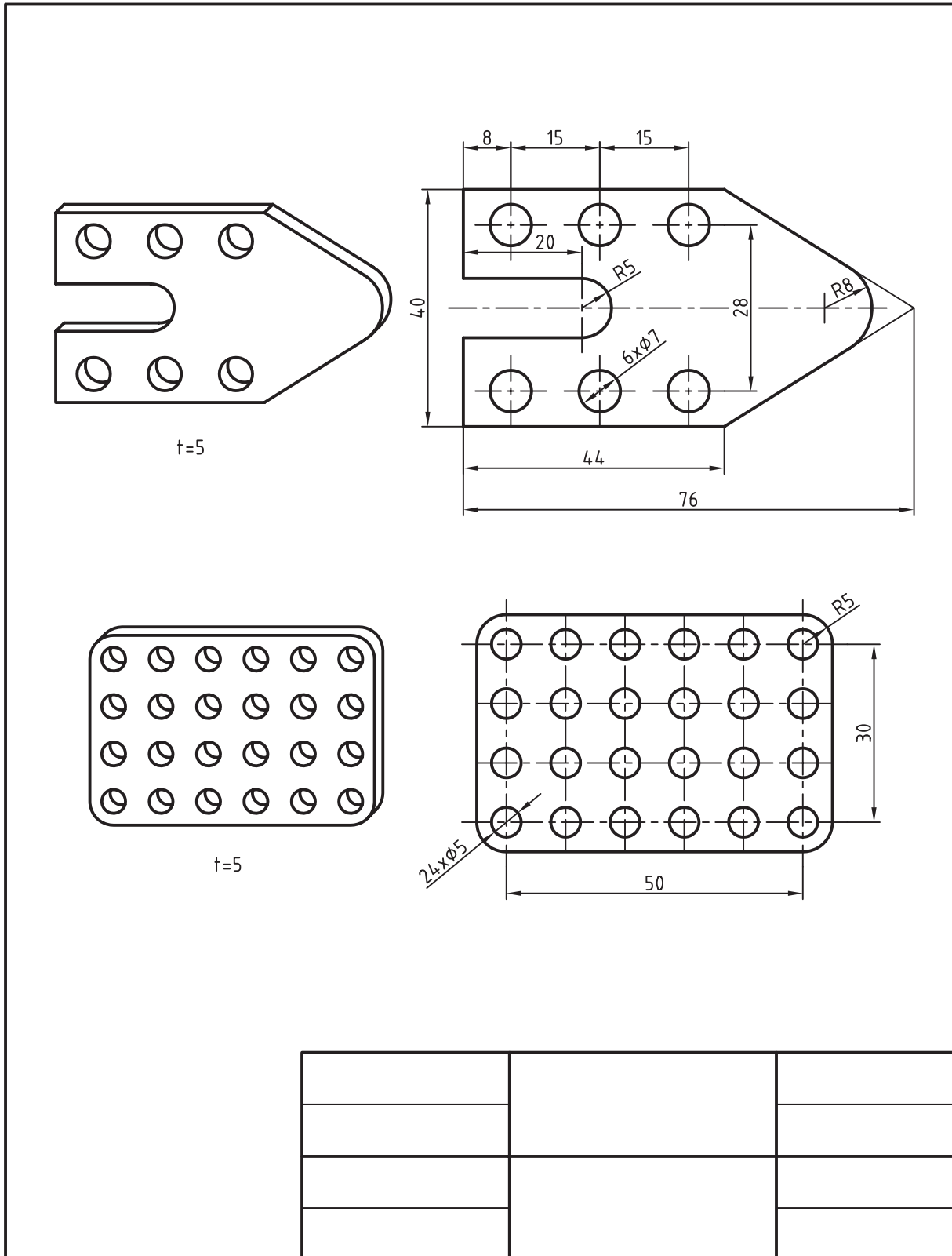
تغییرات:	عنوان نقشه:	رسام
جنس:		کنترل
تولرانس:	نام قطعه:	تصویب
مقیاس:		شماره نقشه







۲. برای هر یک از نقشه‌های زیر نمای موجود و تصویر مجسم کاوالیر طبق شکل‌های مربوط ترسیم کنید.
 راهنمایی: برای تصویر مجسم کاوالیر از روی نمای دوبعدی کپی برداری کنید.



توانایی اجرای فرمان‌های Stretch, Lengthen, Scale و ویرایش اشیاء به کمک گریپ‌ها (Grips)

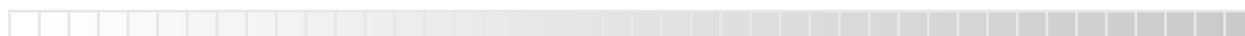
◀ پس از آموزش این توانایی، از فراگیر انتظار می‌رود:

- عملکرد و کاربرد فرمان Scale را توضیح دهد.
- فرمان Scale را در ویرایش نقشه اجرا کند.
- عملکرد گزینه Reference در فرمان Scale را به صورت کاربردی بیان کند.
- عملکرد و کاربرد فرمان Lengthen را توضیح دهد.
- عملکرد هر یک از گزینه‌های فرمان Lengthen را توضیح دهد.
- فرمان Lengthen را در ویرایش اشیاء اجرا کند.
- عملکرد و کاربرد فرمان Stretch را بیان کند.
- وجه اشتراک و تفاوت فرمان Stretch با فرمان‌های Move و Scale را بیان کند.
- فرمان Stretch را در ویرایش اشیاء نقشه اجرا کند.
- مفهوم و انواع گریپ‌های اشیاء را بیان کند.
- توانایی‌های ویرایشی هر یک از گریپ‌های یک شیء را معرفی کند.
- اشیاء را به کمک گریپ‌های آن ویرایش کند.
- فرمان‌های ویرایشی Stretch, move, rotate, copy و Mirror را به کمک گریپ‌ها اجرا کند.



مدت زمان آموزش

نظری	عملی	جمع
۲	۶	۸



پیش آزمون

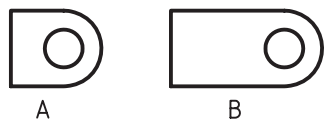
۱. در نقشه‌کشی، تصویر قطعات بزرگ و یا قطعات بسیار کوچک را چگونه در کاغذهای استاندارد رسم می‌کنید؟
۲. آیا در اتوکد نیز حتماً باید در هنگام ترسیم نقشه مقیاس آن را محاسبه و اعمال کنید؟
۳. مفهوم اصطلاح Scale چیست، آیا با اصطلاح اشل ارتباط دارد؟
۴. آیا با اجرای فرمان Zoom به هدف مقیاس دهی به اشیاء می‌رسیم؟
۵. فرمان Scale با فرمان Zoom چه تفاوتی دارد؟
۶. برای تبدیل کادر کاغذ A۴ به کادر کاغذ A۳ چگونه عمل می‌کنید؟
۷. مفهوم و عملکرد فرمان lengthen چیست؟



۸. پاره خط AB از پیش رسم شده است، ولی اندازه آن را نمی‌دانیم. اگر بخواهیم اندازه آن را به 40mm برسانیم، به چه شیوه‌ای عمل کنیم؟

۹. مفهوم Stretch چیست و در نقشه‌کشی چه کاربردی دارد؟

۱۰. برای تبدیل شکل A به شکل B در اتوکد چه کنیم.



۱۱. وقتی اشیاء ترسیمی را خارج از فرمان انتخاب می‌کنیم، مربع‌های آبی‌رنگی که بر روی آن‌ها ظاهر می‌شوند، چه مفهومی دارند؟

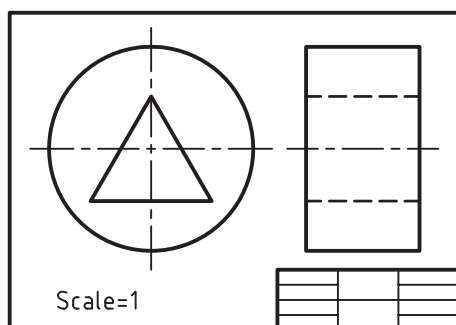
۱۲. اگر بر روی مربع‌های آبی‌رنگ که پس از انتخاب اشیاء (خارج از فرمان) ظاهر می‌شوند، کلیک کنیم چه تغییری به وجود می‌آید؛ در خط فرمان چه پیغامی ظاهر می‌شود؟

۱۳. عملکرد و کاربرد گریپ‌های گوناگون اشیاء چیست؟

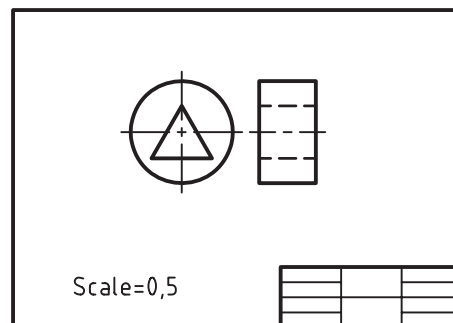


فرمان Scale

فرمان **Scale** (= مقیاس) برای بزرگ و یا کوچک کردن ابعاد اشیاء اجرا می‌شود. شکل زیر را ببینید. در حالت (الف) نقشه با مقیاس 1:1 رسم شده است و بر اساس قواعد نقشه‌کشی مقیاس نقشه با ابعاد کاغذ و کادر جدول متناسب نیست.



(الف)



(ب)

بنابراین در حالت (ب) به کمک فرمان **Scale** مقیاس آن به 1:2 تغییر یافته است. به آسانی پی می‌بریم که با وجود این فرمان نیازی به رسم مجدد اشیاء در صورت بزرگ یا کوچک بودن آن‌ها نیست. نکته دیگر این که حتی در هنگام رسم نیازی به محاسبه مقیاس نقشه نسبت به اندازه کاغذ نیست. به عبارت دیگر می‌توان همه اشیاء را با مقیاس 1:1 رسم و سپس به کمک فرمان **Scale** آن را متناسب با ابعاد کاغذ و کادر جدول تنظیم کرد.

همان‌طور که از قواعد نقشه‌کشی می‌دانید، اعداد بزرگ‌تر از 1 به عنوان ضریب مقیاس افزایشده به منظور بزرگ کردن و اعداد بین 0 و 1 به عنوان ضریب مقیاس کاهشده به منظور کوچک کردن اشیاء به کار می‌رود.



برای کوچک کردن اشیاء ضریب مقیاس کاهشده را می‌توان به صورت اعشاری وارد کرد. مثلاً عدد 0.5 برای نصف کردن ابعاد شیء انتخابی به کار می‌رود.

شیوه‌های ورود فرمان	
Midify Toolbar	
Modify Menu	Scale
Command line	Scale یا SC
Shortcut Menu	Scale

اجرای فرمان Scale

فرمان **Scale** را به شیوه‌های درج‌شده در جدول می‌توان وارد کرد.



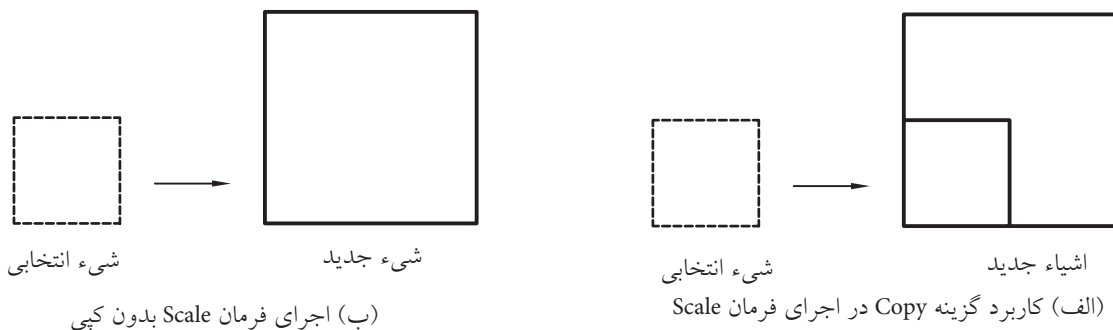
برای وارد کردن فرمان‌های ویرایشی از جمله Scale از راه منوی میان‌بر، ابتدا باید اشیاء انتخاب شده و سپس در صفحه ترسیمی، کلیک راست کنیم.

مراحل اجرای فرمان Scale	
Command: Scale یا SC ↵	۱. فرمان Scale را وارد می‌کنیم.
Select objects:	۲. اشیاء را انتخاب می‌کنیم.
Select objects: ↵	۳. برای پایان دادن به انتخاب اینتر می‌کنیم.
Specify base point:	۴. نقطه مبنا را تعیین می‌کنیم.
Specify Scale factor or [copy/Reference] <1.000>	۵. ضریب مقیاس را وارد یا گزینه‌های دیگر را انتخاب می‌کنیم.



ضریب مقیاس را می‌توان به کمک موس با انتخاب نقطه‌ای نسبت به نقطه مبنا مقیاس تعیین کرد. به عبارت دیگر ضریب مقیاس عبارت است از فاصله نقطه انتخابی تا نقطه مبنا مقیاس.

[گزینه Copy]: این گزینه برای ایجاد کپی از شیء انتخابی ضمن مقیاس‌گذاری اجرا می‌شود.

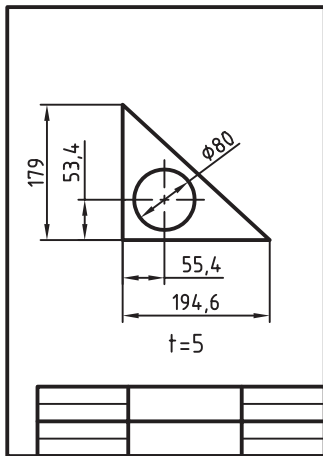


[گزینه Reference]: به کمک این گزینه می توان ضریب مقیاس اشیاء انتخابی را برحسب نسبت یک طول مرجع (Reference) و یک طول جدید تعیین کرد و کاربرد آن بیشتر در مواقعی است که ضریب مقیاس دقیقاً مشخص نیست، یا ضریب عددی رادیکالی، است. مثلاً برای تبدیل کادر A۴ به کادر A۳ که ضریب آن $\sqrt{3}$ است، و عدد $\sqrt{2}$ را به راحتی نمی توان وارد کرد چنین عمل می کنیم.

۱. فرمان Scale را وارد می کنیم. Command: Scale یا SC ↵
۲. کادر A۴ را انتخاب می کنیم. Select objects:
۳. برای پایان دادن به انتخاب اینتر می کنیم. Select objects: ↵
۴. گوشه سمت چپ و پایین کادر را به عنوان مبنا انتخاب می کنیم. Specify base point:
۵. حرف R را به منظور کاربرد گزینه Reference وارد می کنیم.
۶. عدد 297 را به عنوان طول مرجع وارد می کنیم. Specify Scale factor or [copy/Reference]: R ↵
۷. عدد 420 را به عنوان طول جدید وارد می کنیم. Specify Reference Length <1>: 297 ↵
۸. عدد 420 را به عنوان طول جدید وارد می کنیم. Specify new Length or [point]: 420 ↵

[گزینه Point]: در صورتی که گزینه Reference را برای مقیاس گذاری انتخاب کنیم برای تعیین طول جدید، با وارد کردن حرف P، دو نقطه انتخابی بر روی اشیاء نقشه را به عنوان طول جدید معرفی می کنیم.

دستور کار شماره ۱



نقشه مقابل را با اندازه‌های دقیق روی کاغذ A۴ در لایه‌های مربوط رسم کنید.
تذکر: اندازه‌گذاری نیازی نیست.
(زمان ۱۵ دقیقه)

راهنمایی: با توجه به اندازه‌های اعشاری ابتدا شکل را با مقیاس 1:1 رسم کنید، سپس به کمک فرمان Scale آن را متناسب با کاغذ A۴ درآورید.

مراحل اجرا:

۱. اندازه کاغذ، لایه‌های لازم، کادر، و جدول را تنظیم کنید.
۲. نقشه را با مقیاس 1:1 خارج از کادر رسم کنید.
۳. فرمان Scale را وارد کنید.

Command: Scale ↵

۴. شکل را انتخاب کنید.

Select objects: انتخاب گروهی

۵. برای پایان دادن به انتخاب اینتر کنید.

Select objects: ↵

۶. نقطه A را به عنوان مبنا انتخاب کنید.

Specify base point:

۷. عدد 0.5 را به عنوان ضریب مقیاس وارد کنید.

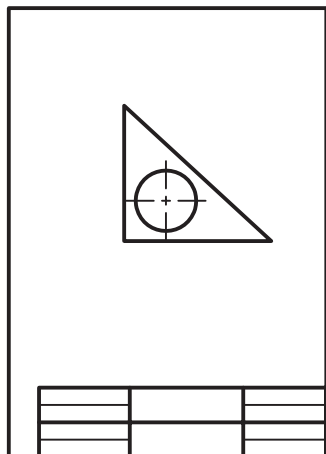
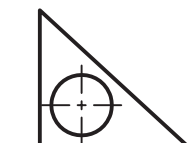
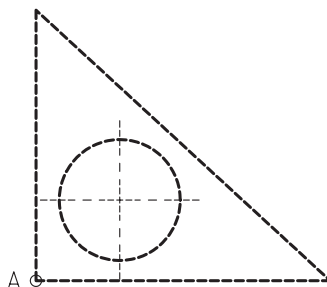
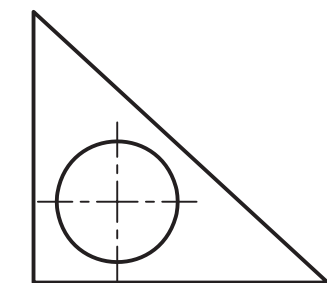
Specify Scale factor ...: 0.5 ↵

تذکر: نتیجه باید شکل روبه‌رو باشد.

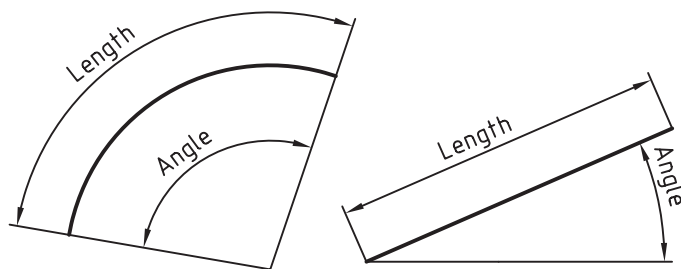
۸. به کمک فرمان Move شکل را به داخل A۴ مطابق شکل روبه‌رو منتقل کنید.

۹. فایل خود را ذخیره کنید.

۱۰. نتیجه کار را پس از تأیید و ارزشیابی به هنرآموز محترم ارائه کنید.



فرمان Lengthen



فرمان Lengthen برای تغییر طول و زاویه اشیاء خطی باز (open) اجرا می‌شود؛ اشیاء خطی باز عبارت‌اند از:

خطوط (lines)، کمان‌های دایره‌ای (Circular arc)، چند خطی یکپارچه (Polylines)، کمان‌های بیضوی (Elliptical arcs)، و منحنی‌های نقطه‌یابی (Splines). عملکرد فرمان Lengthen از یک طرف شبیه عملکرد فرمان Stretch است، با این تفاوت که در این فرمان تنها امکان انتخاب اشیاء خطی است و امکان تغییر طول فقط در امتداد شیء وجود دارد. از سوی دیگر عملکرد آن شبیه به عملکرد فرمان Extend است، با این تفاوت که در فرمان Extend باید مرز مشخصی برای امتداد دادن اشیاء وجود داشته باشد. اما در فرمان Lengthen تغییر طول به صورت عددی یا شناور انجام می‌شود و نیازی به مرز نیست.

فرمان Lengthen علاوه بر امکانات تغییر طول و زاویه، گزارشی از طول و زاویه شیء انتخابی، اعم از بسته یا باز، را ارائه می‌کند؛ درواقع اندازه‌گیری طول و زاویه را انجام می‌دهد.

اجرای فرمان Lengthen

شیوه‌های ورود فرمان	
Modify menu	Lengthen
Command line	Lengthen یا LEN

مراحل اجرای فرمان Lengthen	
Command: Lengthen یا Len ↵	۱. فرمان Lengthen را وارد می‌کنیم.
Select an object or [Delta/ Percent/Total/ DYNAMIC]: ↵ Current Length: ...	۲. یک شیء خطی انتخاب، یا گزینه دیگری انتخاب می‌کنیم. طول جاری (فعلی) شیء انتخاب شده ...
Select an object or [Delta/ Percent/Total/ Dynamic]: ↵	۳. یک شیء دیگر انتخاب می‌کنیم، یا گزینه دیگری انتخاب می‌کنیم، و یا برای پایان دادن به اجرای فرمان اینتر می‌کنیم.