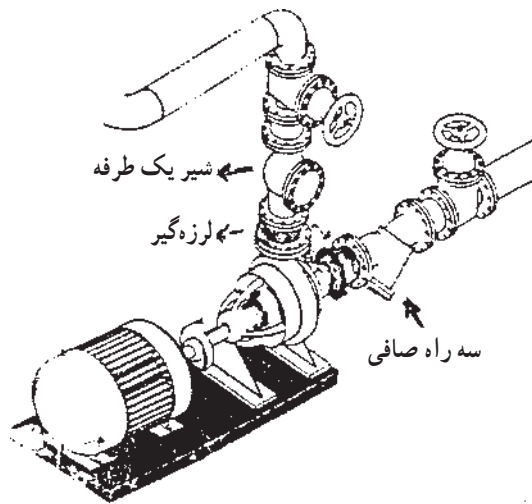


## ۹-۵- سه‌راه صافی<sup>۱</sup> و کاربرد آن

از سه‌راه صافی برای جلوگیری از ورود ناخالصی‌ها به درون پمپ و نیز جلوگیری از بروز اشکال در عملکرد پمپ، استفاده می‌شود. سه‌راه صافی‌ها در قسمت مکش پمپ نصب می‌شوند (شکل ۹-۲۷) و درد و نوع برنجی و چدنی با اتصال دنده‌ای و فلنجی تولید می‌گردد.

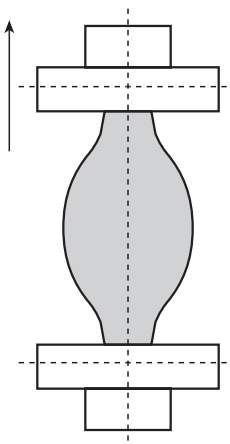


شکل ۹-۲۷



سه‌راه صافی، معمولاً به شکل سه‌راه ۴۵ درجه ساخته شده و در قسمت دهانه‌ی ۴۵ درجه‌ی فلنج کور نصب شده است. آب در خط مستقیم سه‌راه جریان دارد. یک توری فلزی از جنس «زنگ‌نزن» در محل سه‌راه و در مقابل جریان آب قرار گرفته است. در نتیجه مواد زائد طی عبور از سه‌راه وارد توری می‌شود و به طرف ۴۵ درجه‌ی سه‌راه هدایت می‌گردد. معمولاً هنگام سرویس، با باز کردن فلنج کور، مواد زائد را از سه‌راه صافی تخلیه می‌کنند (شکل ۹-۲۸).

شکل ۹-۲۸



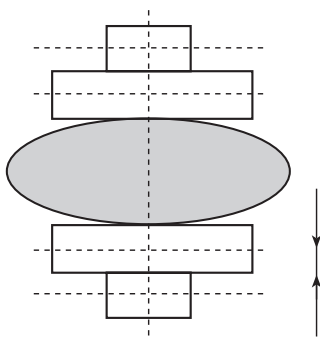
شکل ۹-۲۹

## ۹-۶- اصول نصب لرزه‌گیرها

به هنگام نصب لرزه‌گیر لازم است ضمن انتخاب نوع مناسب لرزه‌گیر و هم‌چنین تهیه‌ی بیج‌های مناسب جهت نصب لرزه‌گیر، نکات زیر مورد توجه قرار گیرد، تا اولاً لرزه‌گیر بتواند وظیفه‌ی خود را به‌خوبی انجام دهد، ثانیاً عمر مفید آن کاهش نیابد.

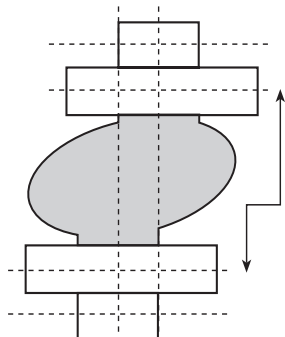
– فاصله‌ی فلنج بالا و پایین، که باید لرزه‌گیر در بین آن قرار گیرد، زیاد نباشد تا لرزه‌گیر در حالت کشیده نصب نشود (شکل ۹-۲۹).

– فاصله‌ی فلنچ بالا و پایین، که باید لرزه‌گیر در بین آن قرار گیرد، کم نباشد تا لرزه‌گیر در حالت فشرده نصب نشود (شکل ۹-۳۰).



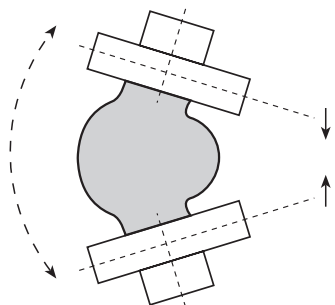
شکل ۹-۳۰

– اتصال بالا و پایین لرزه‌گیر کاملاً در یک راستا باشد تا مانع از تغییر شکل در لرزه‌گیر گردد (شکل ۹-۳۱).



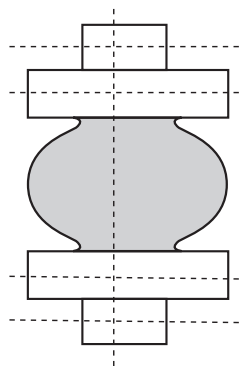
شکل ۹-۳۱

– فلنچ‌هایی که لرزه‌گیر به آن‌ها بسته می‌شود باید کاملاً افقی و تراز نصب شده باشد و فاصله‌ی تمام محیط فلنچ بالا و محیط فلنچ پایین نیز باید یکسان باشد، تا مانع از فشردگی در یک قسمت و کشش در قسمت دیگر لرزه‌گیر شود (شکل ۹-۳۲).



شکل ۹-۳۲

– وقتی که اتصال بالا و پایین لرزه‌گیر کاملاً هم راستا باشد و فاصله‌ی مناسب بین آن‌ها رعایت شود و نیز فلنچ‌ها کاملاً افقی نصب شده باشند، لرزه‌گیر متحمل هیچ‌گونه فشار و تنش‌ی در محل خود، نخواهد شد (شکل ۹-۳۳).

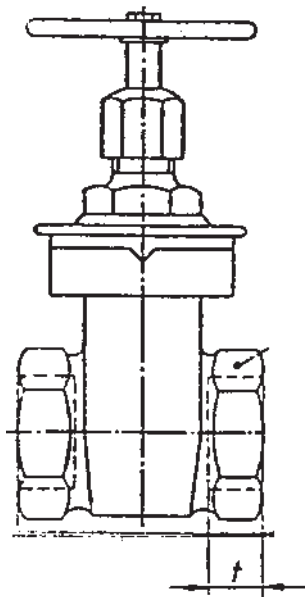


شکل ۹-۳۳

## ۹-۷- اصول نصب شیرها

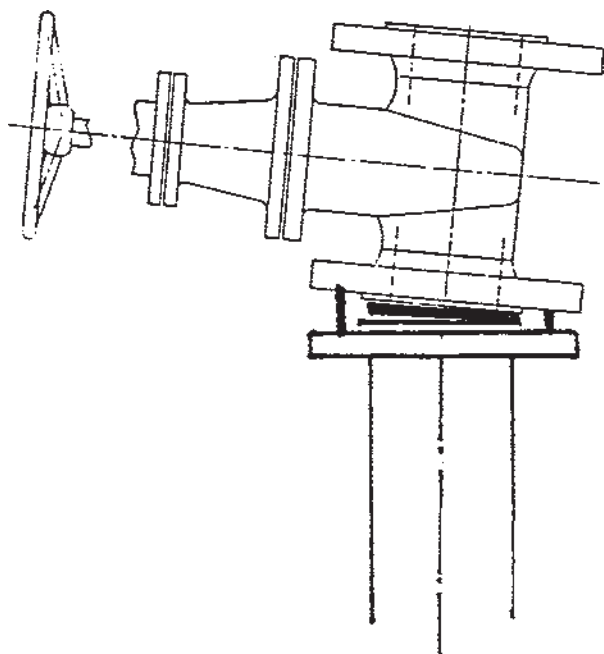
شیرهایی که در مسیر مکش و دهش پمپ‌ها قرار می‌گیرند یا از نوع برنجی‌اند با اتصال دنده‌ای و یا چدنی با اتصال فلنجی در نصب این شیرها لازم است نکات زیر مورد توجه قرار گیرد.

۱- طول دنده‌ی لوله متناسب با طول دنده‌ی شیر (مطابق استاندارد دنده‌ها) باشد و نیز مقدار کنف و خمیر به کار رفته به حدی باشد که ضمن آب‌بندی کردن باعث شکستن و ترک خوردن بدنه‌ی آن نشود (شکل ۹-۳۴).



شکل ۹-۳۴

۲- در نصب شیرهای چدنی دقت شود و اثر آب‌بندی درست در محل خود قرار گیرد و نیز شیر کاملاً هم‌راستا با لوله و اتصالات دیگر باشد تا باعث فشردگی و اثر در یک نقطه و یا عدم آب‌بندی شیر نگردد (شکل ۹-۳۵).



شکل ۹-۳۵

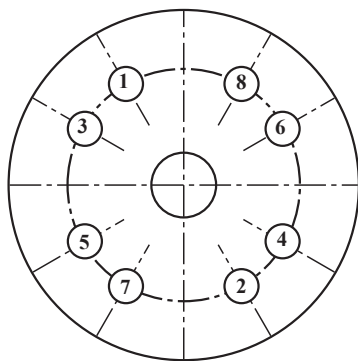
## ۸-۹- اصول بستن فلنچ و آب‌بندی آن‌ها

– در اتصال فلنچ‌های دنده‌ای به لوله از خمیر و کنف استفاده نمایید.

– در اتصال فلنچ‌های جوشی به لوله، از گونیای  $90^\circ$  درجه استفاده نمایید. لوله را کاملاً نسبت به سطح فلنچ به صورت عمود قرار دهید، سپس عملیات جوشکاری را شروع کنید (شکل ۹-۳۶)



شکل ۹-۳۶



شکل ۹-۳۷

– برحسب نوع فشار و دمای آب از واشر آزبست، گرین‌گریت و لاستیکی استفاده نمایید.

– ضخامت واشر به کار رفته در فلنچ‌ها ۲ میلی‌متر در نظر گرفته شود.

– پیچ‌های فلنچ را به‌طور ضربدر ( $\times$ ) به ترتیب شماره‌ای شکل محکم نمایید، تا واشر به‌طور یکنواخت فشرده گردد (شکل ۹-۳۷).

## ۹-۹-۹- دستورالعمل نصب پمپ خطی

### ۹-۹-۹-۱- جدول تجهیزات و ابزار

ردیف	نام تجهیزات و ابزار	تعداد	مشخصات فنی
۱	پمپ سیرکولاتور با ضمام آب دهی	۱	2"AA
۲	سه راهی آب بندی	۲	۳" × ۱/۴"
۳	شیر سماوری	۲	۱/۲"
۴	فشارسنج	۲	تا ۱۰ بار
۵	شیر فلکه‌ی کشویی ۲"	۲	برنجی
۶	آچار فرانسه	۱	2"
۷	آچار لوله‌گیر	۱	2"
۸	لوله‌بر	۱	2"
۹	کمان اره	۱	—
۱۰	لوله	به مقدار لازم	2"
۱۱	خمیر و کف	به مقدار لازم	—
۱۲	متر فلزی	۱	۳ متری
۱۳	دستگاه حدیده	۱	تا ۲"
۱۴	لباس کار و کفش ایمنی	—	—

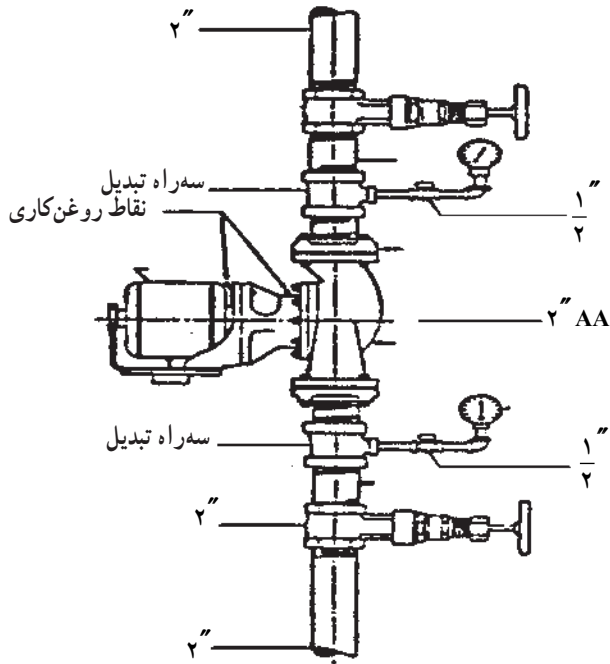
### ۹-۹-۹-۲- نکات فنی و ایمنی

- ۱- از لباس کار و کفش ایمنی استفاده نمایید.
- ۲- از ابزار مناسب برای کار استفاده نمایید.
- ۳- برای بستن شیر از آچار فرانسه استفاده کنید.
- ۴- در نصب پمپ به جهت صحیح قرارگیری از نظر روغن کاری توجه نمایید.
- ۵- قبل از نصب، الکتروموتور را از پمپ جدا نمایید.

### ۹-۹-۹-۳- مراحل انجام کار:

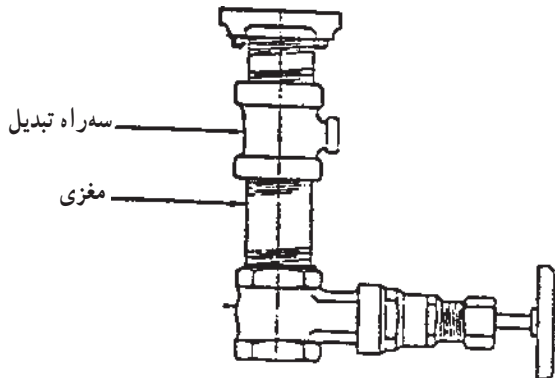
- ابزار و لوازم و لباس کار و وسایل ایمنی و حفاظتی را از انبار تحویل بگیرید.
- به لباس کار و وسایل ایمنی و حفاظتی مجهز شوید.
  - لازم است پمپ‌ها طبق نقشه در محلی که پیش‌بینی شده‌اند، در موتورخانه نصب شوند. هم‌چنین ضرورت دارد فلودیگرام موتورخانه و یا نقشه‌ی جزئیات نصب پمپ نیز از قبل

آماده شود. شکل ۹-۳۸ نقشه‌ی جزییات نصب را نشان می‌دهد.



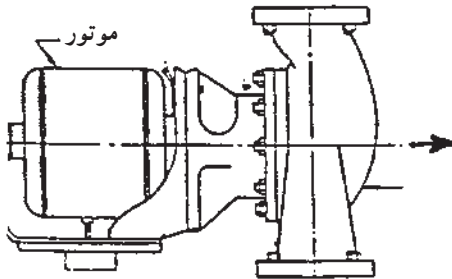
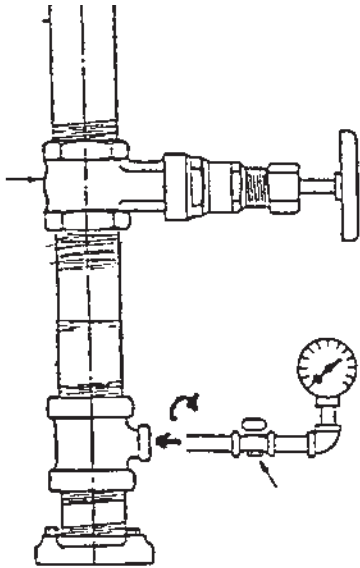
شکل ۹-۳۸

– در مرحله‌ی بعد، فیتینگ‌ها و شیرهای دو طرف پمپ را به کمک گیره به همدیگر اتصال می‌دهیم. شکل ۹-۳۹ اتصال یک طرف پمپ را نشان می‌دهد.

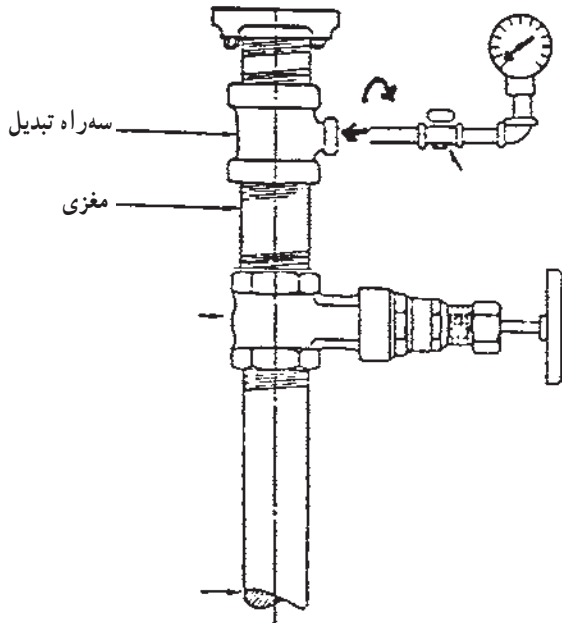


شکل ۹-۳۹

مجموعه بسته شده بر روی گیره را به سیستم لوله کشی  
 حرارت مرکزی متصل نمایید و نکات زیر را به کار بندید :  
 الف) لوله ها کاملاً هم راستا باشند.  
 ب) فاصله ی بین فلنج بالا و پایین با اندازه ی پمپ تطبیق  
 کند.



ج) به کمک شیر سماوری و تکه لوله های دو سر دنده و  
 زانو گیج های فشار را به محل نافی سهراهی تبدیل وصل کنید.  
 د) واشرهای دو طرف پمپ را توسط چسب بر روی فلنج  
 نصب شده بر روی لوله بچسبانید و به آرامی پمپ را بین دو فلنج  
 قرار دهید و پیچ های آن را محکم کنید (شکل ۹-۴۰).



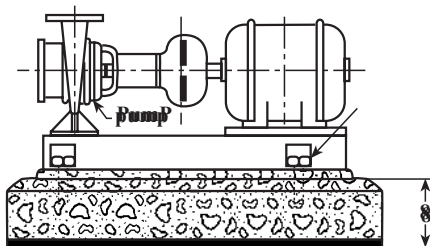
شکل ۹-۴۰

- ابزار و وسایل را جمع آوری و تمیز کنید و سپس به  
 انبار تحویل دهید.  
 - محیط کار را کاملاً نظافت کنید.  
 - کار انجام شده را برای ارزشیابی هنرآموز خود تحویل  
 دهید.



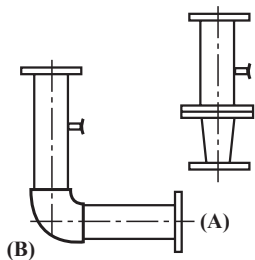


– بعد از آماده شدن فونداسیون پمپ زمینی را بر روی آن  
استقرار دهید و تراز کنید و مهره‌های مربوطه را بر روی پیچ‌های  
کار گذاشته شده در بتون ببندید (شکل ۹-۴۲).

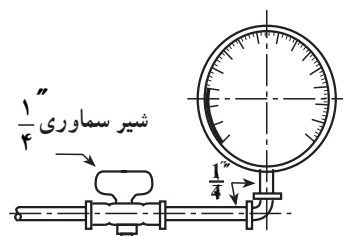


شکل ۹-۴۲

– طبق شکل ۹-۴۳ جهت خط رانش پمپ منطقه‌ی (A)  
را آماده سازید و سپس جوشکاری کنید. قطعه‌ی A از یک تبدیل  
دو سر فلنج و یک واسطه‌ی عمودی جهت نصب مانومتر تشکیل  
شده است. سپس جهت خط مکش پمپ قطعه‌ی (B) را نیز  
جوشکاری و آماده نمایید. این قطعه از یک واسطه افقی، که  
طول آن حداقل پنج برابر قطر لوله است و یک واسطه عمودی،  
جهت نصب مانومتر، تشکیل شده است.

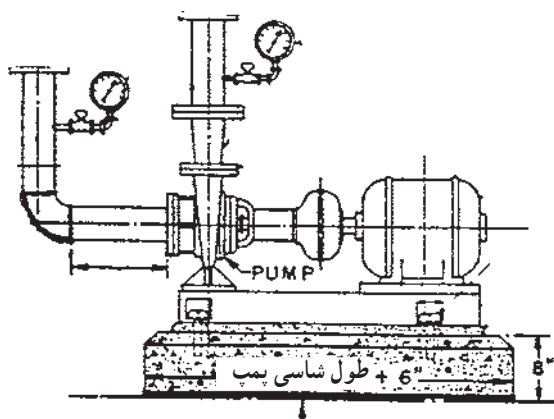


شکل ۹-۴۳



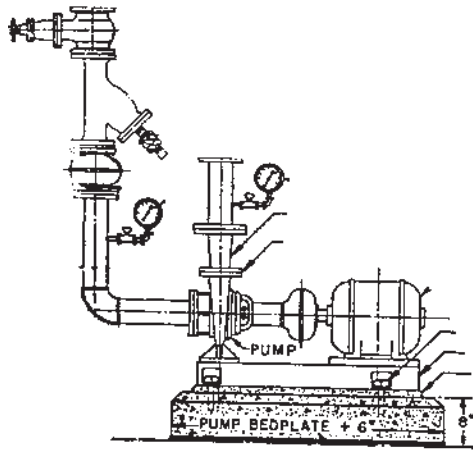
شکل ۹-۴۴

– به کمک شیر سماوری، تکه لوله‌ی دو سر دهنده و زانو،  
گیج‌های فشار را طبق شکل ۹-۴۴ آماده کنید.



شکل ۹-۴۵

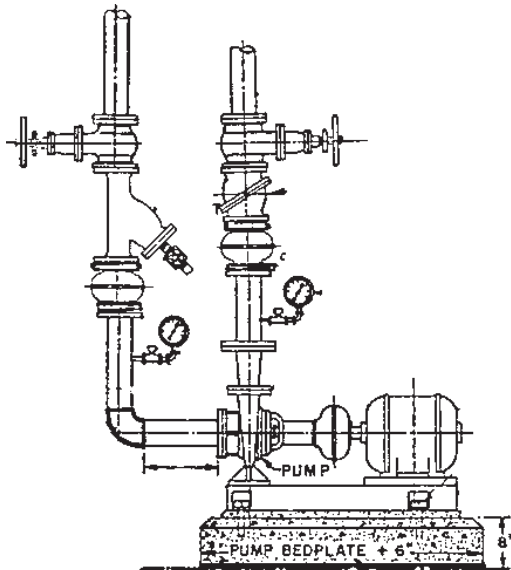
– قسمت‌های آماده شده A و B را با واسطه‌ی واشر بر  
روی فلنج دمش و مکش پمپ نصب کنید و شیر تخلیه و گیج‌های  
فشار را در محل‌های پیش‌بینی شده ببندید (شکل ۹-۴۵).



شکل ۹-۴۶

– متعلقات خط مکش شامل لرزه گیر، سه راه صافی و شیر کشویی را با واسطه‌ی واشر فلنج در محل پیش‌بینی شده نصب کنید (شکل ۹-۴۶)

– شیر مربوط به تخلیه‌ی سه راه صافی را بر روی آن نصب کنید. شیر کشویی خط مکش را می‌توانید در جهت مخالف شکل و تحت زاویه‌ی ۴۵° نصب کنید تا تداخلی با شیر خط رانش نداشته باشد.



شکل ۹-۴۷

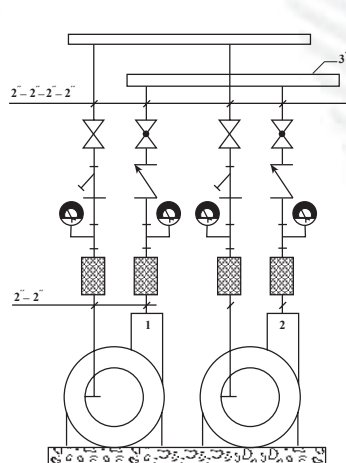
– متعلقات خط رانش پمپ شامل لرزه گیر، شیر یک طرفه و شیر کف فلزی را با واسطه‌ی واشر فلنج در محل پیش‌بینی شده نصب کنید (شکل ۹-۴۷).

– وسایل و ابزار را تمیز کنید و به انبار تحویل دهید.  
 – محیط کار را کاملاً تمیز کنید.  
 – کار انجام یافته را برای ارزش‌یابی به هنرآموز ارائه

نمایید.

## آزمون پایانی (۹)

- ۱- آیا وظیفه‌ی اصلی پمپ‌های گردش‌شی (سیرکولاتور) ایجاد جریان مناسب آب در مدار لوله‌کشی است؟  
 بلی  خیر
- ۲- اصول کار پمپ‌های گریز از مرکز را شرح دهید.
- ۳- ورود آب به پمپ‌های گردش‌شی (سیرکولاتور) از کدام قسمت پمپ است؟  
 الف) محیط پمپ      ب) مرکز پمپ      ج) فرقی ندارد
- ۴- اگر جهت گردش پروانه‌ی پمپ تغییر کند چه اتفاقی در پمپ رخ می‌دهد؟  
 الف) هیچ تأثیری در کار پمپ ندارد.      ب) مقدار جابه‌جایی آب بسیار کم و یا قطع می‌شود.  
 ج) جهت حرکت آب تغییر می‌کند.      د) فشار زیادی به پمپ وارد می‌شود.
- ۵- نقش فلنج در شبکه‌های لوله‌کشی را شرح دهید.
- ۶- وظیفه‌ی لرزه‌گیر در مدارات لوله‌کشی چیست؟
- ۷- نقش مدار کنار گذر (بای پاس) را در لوله‌کشی حرارت مرکزی بیان کنید.
- ۸- ضخامت فلنج، قطر و طول پیچ‌های مناسب، برای فلنج چدنی به قطر نامی  $100$  میلی‌متر (4") را در فشار  $10$  بار تعیین کنید.
- ۹- شیر کف فلزی (بشقابی) معمولاً در ..... قرار می‌گیرد.  
 الف) خروجی دیگ      ب) ورودی دیگ  
 ج) ورودی پمپ      د) خروجی پمپ
- ۱۰- طول لوله افقی در نقطه‌ی مکش پمپ‌های زمینی حداقل ..... است.  
 الف) پنج برابر قطر لوله      ب) هفت برابر قطر لوله  
 ج) برابر قطر لوله      د) سه برابر قطر لوله



- ۱۱- مطابق شکل ۴۸-۹ جهت تهیه‌ی فونداسیون نصب پمپ و نصب فیتینگ‌ها و شیرها از پمپ تا کلکتورهای مکش و رانش اقدام کنید (مربوط به دو عدد پمپ زمینی مدل 200 — 40).

## واحد کار دهم

# توانایی عایق کاری حرارتی موتورخانه

هدف کلی:

ایجاد توانایی همکاری در انجام عایق کاری حرارتی موتورخانه

هدف های رفتاری: فراگیرنده پس از پایان این واحد کار قادر خواهد بود:

- ۱- اهمیت انجام عایق کاری حرارتی را بیان کند.
- ۲- دستگاه ها و تجهیزات موتورخانه را، که نیاز به عایق کاری دارند، نام ببرد.
- ۳- مواد مصرفی در عایق کاری را نام ببرد.
- ۴- مراحل انجام عایق کاری حرارتی روی لوله ها و تجهیزات را بیان کند.
- ۵- عایق کاری حرارتی بر روی لوله ها و تجهیزات را انجام دهد.



ساعات آموزش

عملی	نظری
۱۰	۲

## پیش‌آزمون (۱۰)

۱- انتقال حرارت از یک جسم به محیط، به چه عواملی بستگی دارد؟

۲- عایق نبودن لوله‌ها و تجهیزات حرارتی در موتورخانه‌های حرارت مرکزی و کانال‌های لوله چه اشکالی

دارد؟

۳- آیا عایق نبودن لوله‌ها در بیش‌تر شدن ساعت کار مشعل دیگ نیز تأثیر دارد؟

بلی  خیر

۴- آیا عایق نکردن موتورخانه به گرم کردن هوای موتورخانه و فضاهای مجاور کمک می‌شود؟

بلی  خیر

۵- عایق حرارتی چه وظیفه‌ای دارد؟

الف) باعث افزایش دما می‌شود.      ب) باعث کاهش دما می‌شود.

ج) مانع از به‌هدر رفتن حرارت می‌شود.      د) تسریع در انتقال حرارت می‌نماید.

۶- آیا ضخامت عایق در میزان مقاومت آن در برابر انتقال حرارت تأثیر دارد؟

بلی  خیر

## ۱- عایق کاری حرارتی موتورخانه

### ۱-۱- وسایل و مواد مصرفی عایق کاری

حرارت به عنوان نوعی انرژی قابل انتقال است و ما از این خاصیت در گرم کردن ساختمان‌ها استفاده می‌کنیم. اما انتقال حرارت همیشه مطلوب و مورد انتظار نیست و گاهی اوقات باعث به هدر رفتن انرژی و نیز گرم شدن فضاهایی می‌شود که نه تنها مفید نیست بلکه مضر هم هست. از جمله‌ی این فضاها می‌توان به فضای موتورخانه اشاره نمود. با عایق کاری تجهیزات و لوله‌های موتورخانه می‌توان از به هدر رفتن انرژی جلوگیری نمود (شکل ۱-۱).



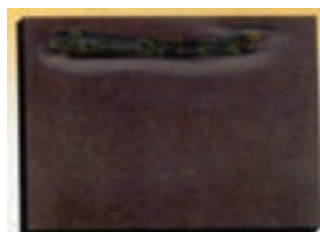
شکل ۱-۱

عایق‌های حرارتی‌ای که به بازار عرضه می‌شوند، جنس‌های متفاوتی دارند، مانند پشم شیشه (شکل ۱-۲).



شکل ۱-۲

پشم سنگ، الیاف مصنوعی، پلی‌یورتان، پلی‌استیرن و فوم‌ها که از مواد ترکیبی ساخته می‌شوند، (شکل ۱-۳). این عایق‌ها در صنایع کاربردهای متفاوتی دارند. در موتورخانه‌های حرارت مرکزی، معمولاً از پشم شیشه و در مواردی که دمای سطوح بیش‌تر از  $100^{\circ}\text{C}$  باشد از پشم سنگ، به عنوان عایق استفاده می‌گردد.



شکل ۱-۳





شکل ۴-۱۰

پشم شیشه به صورت رول در عرض‌های متفاوت و به طول ۱۰ الی ۲۰ متر و به ضخامت ۲/۵ الی ۵ سانتی متر به بازار عرضه می‌شود. این مواد می‌تواند پشت کاغذی و یا پشت آلومینیوم (شکل ۴-۱۰) باشد و هر یک کاربرد مخصوصی دارند. (پشم شیشه پشت کاغذی معمولاً با مواد دیگر پوشش داده می‌شود اما پشم شیشه‌ی پشت آلومینیوم بدون پوشش نیز می‌تواند استفاده شود.

## ۲-۱۰- اصول عایق‌کاری حرارتی تجهیزات

### موتورخانه

مواد عایق موادی حساسیت‌زاست و می‌تواند باعث بروز امراض پوستی و تنفسی گردد. بنابراین لازم است هنگام کار با مواد عایق مخصوصاً پشم شیشه، از دستکش، لباس کار کاملاً پوشیده و ماسک استفاده نمایید (شکل ۵-۱۰).



شکل ۵-۱۰

## ۳-۱۰- رنگ‌آمیزی لوله‌ها

مطابق آنچه در نشریه‌ی ۱-۱۲۸ سازمان برنامه‌ریزی و بودجه آمده است رنگ زمینه برای کلیه لوله‌ها سفید است. لوله‌ها توسط نوارهای رنگی مطابق جدول، از هم‌دیگر تشخیص داده می‌شوند.

رنگ نوار	تعداد نوار	نوع لوله
نارنجی	۱	لوله‌ی آب رفت و برگشت سیستم گرمایی
آبی روشن	۲	لوله‌ی آب گرم و آب برگشت مصرفی
آبی روشن	۱	لوله‌ی آب سرد مصرفی
قهوه‌ای	۱	لوله‌های گازوئیل

۴-۱۰-۱ دستورالعمل عایق کاری لوله ها  
۴-۱۰-۱ جدول تجهیزات و ابزار

ردیف	نام تجهیزات و ابزار	تعداد	مشخصات فنی
۱	عایق پشم شیشه پتویی	به مقدار لازم	پشت کاغذی ۲/۵ سانتی متری
۲	مقال	به مقدار لازم	—
۳	مقوای عایق کاری	به مقدار لازم	—
۴	سیم گوالوانیزه	به مقدار لازم	مخصوص عایق بندی
۵	چند رنگ	به مقدار لازم	—
۶	قلم مو	۱	۲"
۷	مل	به مقدار لازم	—
۸	سریش	به مقدار لازم	—
۹	رنگ روغنی	به مقدار لازم	با توجه به رنگ بندی استاندارد
۱۰	چسب چوب	به مقدار لازم	—
۱۱	سنباده	به مقدار لازم	آهن
۱۲	سیم چین	۱	—
۱۳	اره چوب بری	۱	—
۱۴	کاتر (تیغ موکت بری)	۱	—
۱۵	گازانبر	۱	—
۱۶	لباس کار و دستکش لاستیکی	—	—

۴-۱۰-۲ نکات ایمنی و فنی

- هنگام عایق کاری با پشم شیشه حتماً از دستکش، لباس کار و ماسک استفاده نمایید.
- از تماس مستقیم پوست بدن، با عایق جلوگیری نمایید.



### ۳-۴-۱۰- مراحل انجام کار

- ابزار و لوازم و وسایل حفاظتی را از انبار تحویل بگیرید.
- به لباس کار و وسایل ایمنی و حفاظتی مجهز شوید.
- لوله‌ها را ابتدا کاملاً سنباده بزنید، سپس زنگ‌های سطح لوله را از بین ببرید (شکل ۶-۱۰).



شکل ۶-۱۰

- سطح خارجی لوله را با استفاده از قلم‌مو به ضدزنگ آغشته نمایید (شکل ۷-۱۰).



شکل ۷-۱۰

پشم شیشه پشت کاغذی را متناسب با محیط لوله برش  
بزنید (شکل ۸-۱۰) و بر روی لوله قرار دهید و لبه‌های آن را  
چسب کاغذی بچسبانید.  
(به جای چسب می‌توان از سیم گالوانیزه نیز استفاده نمود).



شکل ۸-۱۰

نوار پلاستیکی را به دور آن بپیچید (شکل ۹-۱۰). (نوار  
پلاستیکی باید کاملاً دور پشم شیشه را بپوشاند تا مانع از رسیدن  
رطوبت محیط به آن گردد.)



شکل ۹-۱۰



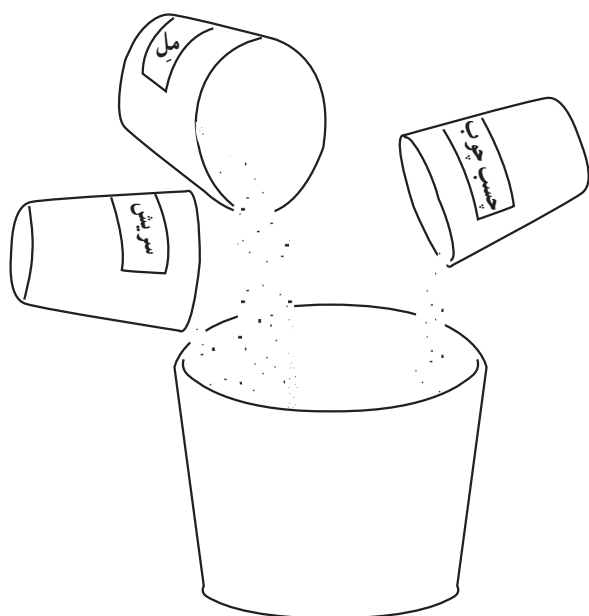
شکل ۱۰-۱۰

مقوای مخصوص عایق کاری را که متناسب با محیط لوله برش زده‌اید به دور پلاستیک قرار دهید و با چسب کاغذی مهار کنید (شکل ۱۰-۱۰).



شکل ۱۰-۱۱

پارچه‌ی متقال را، که قبلاً به عرض ۱۰ الی ۱۵ سانتی‌متر برش زده‌اید، و به صورت نوار درآورده‌اید، به دور مقوا بیچانید تا سطح لوله کاملاً به وسیله‌ی نوار متقال پوشانده شود (شکل ۱۰-۱۱).



شکل ۱۰-۱۲

مقداری مل را با آب مخلوط کنید و به صورت خمیر روان درآورید. سپس مقدار یک‌دهم وزن مل، پودر سربیش را نیز داخل آب حل کنید تا به صورت خمیر روان درآید. مقدار یک‌دهم وزن مل نیز چسب چوب تهیه کنید و هر سه ماده را در یک ظرف مخلوط کنید و کاملاً به هم بزنید تا خمیر روان و چسبنده‌ای (بتونه) حاصل شود (شکل ۱۲-۱۰).



شکل ۱۰-۱۳

بتونه‌ی حاصل شده را بر روی لوله، که قبلاً با پشم شیشه، نوار پلاستیکی، مقوا و متقال پوشیده شده است، بمالید و یک سطح کاملاً صاف ایجاد کنید و اجازه دهید کاملاً خشک شود (ضخامت پوشش ۱ الی ۲ میلی‌متر باشد). استفاده از دستکش ضروری است (شکل ۱۳-۱۰).

- سطح خارجی لوله‌ها را با رنگ سفید رنگ‌آمیزی کنید.
- لوله‌ها را توسط نوار رنگی و فلش مشخص نمایند.
- در خاتمه ابزار و وسایل را تمیز کنید و به انبار تحویل دهید.

- محیط کار را تمیز کنید.

- کار انجام یافته را برای ارزش‌یابی به هنرآموز خود

ارائه نمایید.

ردیف	نام تجهیزات و ابزار	تعداد	مشخصات فنی
۱	عایق پشم شیشه بتونی	به مقدار لازم	۵ سانتی متری پشت کاغذی
۲	مقال	به مقدار لازم	—
۳	سیم گالوانیزه	به مقدار لازم	مخصوص عایق کاری
۴	ضدزنگ	به مقدار لازم	—
۵	رنگ روغنی	به مقدار لازم	با توجه به استاندارد رنگ بندی تجهیزات
۶	مل	به مقدار لازم	—
۷	سریش	به مقدار لازم	—
۸	چسب چوب	به مقدار لازم	—
۹	سنباده	به مقدار لازم	آهن
۱۰	سیم چین	۱ عدد	—
۱۱	اره چوب بری	۱ عدد	—
۱۲	کاتر (تیغ موکت بری)	۱ عدد	—
۱۳	لباس کار	۱ دست	متناسب با اندام
۱۴	دست کش	۱ دست	مخصوص

۲-۵-۱۰- نکات فنی و ایمنی

- ۱- هنگام عایق کاری مخصوصاً با پشم شیشه از دستکش، لباس کار و ماسک استفاده نمایید.
- ۲- حتی الامکان از فشرده شدن پشم شیشه توسط سیم گالوانیزه در موقع عایق کاری جلوگیری شود.



### ۳-۵-۱۰- مراحل انجام کار

۱- وسایل و ابزار کار و وسایل حفاظتی را از انبار تحویل

بگیرید.

۲- به لباس کار و وسایل حفاظتی مجهز شوید.

۳- مخزن دوجداره (شکل ۱۴-۱۰) دارای سطح حرارتی

زیادی است و اگر عایق نشود باعث به هدر رفتن انرژی حرارتی

می شود. بنابراین لازم است سطح آن را عایق کنند.



شکل ۱۴-۱۰

۴- بعد از استقرار و لوله کشی مخزن به منظور برش

پشم شیشه طول مخزن را اندازه بگیرید (شکل ۱۵-۱۰).



شکل ۱۵-۱۰

۵- محیط مخزن را نیز اندازه گیری کنید (شکل ۱۶-۱۰)



شکل ۱۶-۱۰

۶- روی پشم شیشه را باز کنید و بعد از اندازه گیری، مقدار مورد نیاز را برش دهید (شکل ۱۷-۱۰).



شکل ۱۷-۱۰

۷- پشم شیشه را بر روی مخزن قرار دهید. ابتدا لبه های آن را با چسب نواری به هم بچسبانید (به جای چسب می توان از سیم گالوانیزه استفاده نمایید) آن گاه پارچه را به اندازه ی عرض مخزن برش داده بر روی عایق پشم شیشه قرار دهید تا کاملاً سطح عایق را پوشش دهد و سپس دور آن را با متقالی که به عرض ۵ الی ۱۰ سانتی متر برش زده اید، محکم کنید (شکل ۱۸-۱۰).



شکل ۱۸-۱۰

۸- برای پوشش دادن به عدسی های مخزن ابتدا پشم شیشه را به اندازه ی مناسب برش بزنید، سپس آن را بر روی عدسی قرار دهید (شکل ۱۹-۱۰)



شکل ۱۹-۱۰



شکل ۱۰-۲۰

۹- پارچه‌ی متقال را بر روی پشم شیشه قرار دهید و آن را کاملاً بکشید تا سطح صافی ایجاد گردد (شکل ۱۰-۲۰).



شکل ۱۰-۲۱

۱۰- به کمک نوار متقال پارچه‌ی مربوط به عدسی را در جای خود محکم کنید (شکل ۱۰-۲۱). عدسی دیگر را نیز پوشش دهید و با کشیدن پارچه‌ی متقال بر روی پشم شیشه، در تمام قسمت‌های مخزن سطح صافی را ایجاد نمایید.



شکل ۱۰-۲۲

۱۱- مواد مورد نیاز جهت تهیه‌ی بتونه (خمیر پوشش) شامل آب، مل، سریش و چسب چوب را آماده نمایید (شکل ۱۰-۲۲).





شکل ۲۳-۱۰

۱۲- ابتدا مقداری آب را در سطل بریزید، سپس مل را در آن حل کنید (شکل ۲۳-۱۰) آن گاه مقدار یک دهم وزن مل پودر سریش و چسب چوب به محلول اضافه نمایید و کاملاً به هم بریزید تا خمیر روان و مناسبی ساخته شود.



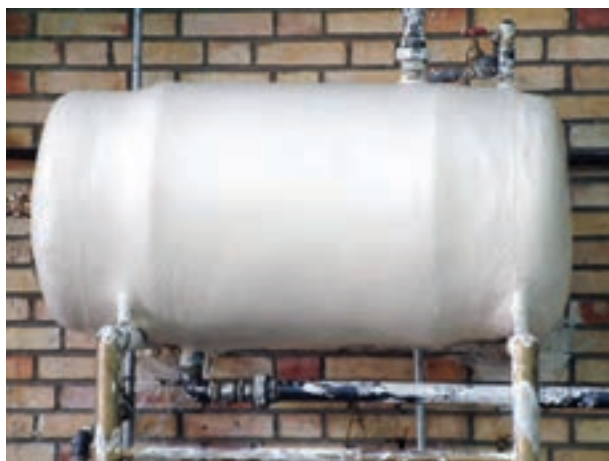
شکل ۲۴-۱۰

۱۳- خمیر آماده شده را بر روی سطح متقال بمالید تا پوششی به ضخامت ۱ الی ۲ میلی متر ایجاد شود (شکل ۲۴-۱۰).



شکل ۲۵-۱۰

۱۴- برای ایجاد سطح کاملاً صاف و پوشش خطوط ناشی از نوارهای متقال، مجدداً یک لایه پارچه‌ی متقال را بر روی مخزن قرار دهید و کاملاً بکشید و روی آن را با بتونه پوشش دهید (شکل ۲۵-۱۰).



شکل ۲۶-۱۰

۱۵- باید مخزن کاملاً عایق شود تا پس از خشک شدن آماده‌ی رنگ‌آمیزی گردد (شکل ۲۶-۱۰).



شکل ۲۷-۱۰

۱۶- برای رنگ‌آمیزی مخازن آب گرم از رنگ روغنی شیری رنگ استفاده کنید (۲۷-۱۰).  
 - در خاتمه پس از تمیز کردن ابزار و وسایل آن‌ها را تحویل انبار دهید.  
 - محیط کار را کاملاً تمیز کنید.  
 - کار انجام شده را برای ارزش‌یابی به هنرآموز خود تحویل دهید.

## آزمون پایانی (۱۰)

- ۱- عایق نداشتن لوله‌ها و تجهیزات موتورخانه‌ی حرارت مرکزی موجب چه اشکالاتی می‌شود؟
- ۲- مشخصات مواد عایق را بیان کنید.
- ۳- کدام یک از عایق‌های زیر در سیستم‌های حرارت مرکزی کاربرد بیش‌تری دارد؟
  - الف) الیاف مصنوعی
  - ب) پلی‌استیرن
  - ج) پشم شیشه
  - د) پلی‌اتیلن
- ۴- لایه‌های عایق‌کاری بر روی لوله را به ترتیب نام ببرید.
- ۵- روش تهیه‌ی بتونه‌ی روی عایق‌کاری را شرح دهید.
- ۶- علت به‌کارگیری پلاستیک را بر روی عایق توضیح دهید.
- ۷- پشم شیشه پشت آلومینیوم در چه مواردی کاربرد دارد؟
- ۸- نحوه‌ی عایق‌کاری دیگ‌های حرارت مرکزی را شرح دهید.
- ۹- عایق‌کاری منابع آب گرم با لوله‌های آب گرم چه تفاوتی دارد؟
- ۱۰- آیا دیگ‌های فولادی را در موتورخانه عایق می‌کنند؟

بلی  خیر

## منابع و مأخذ

- ۱- DESIEN MANUAL For Heating, ventilation and air Conditioning.
- ۲- COLLIVS \_ DIY GUIDE . PLUMBING & CENTRAL HEATING
- ۳- کتاب درس فنی سال دوم هنرستان (نظام قدیم) تألیف آقای مهندس علی اصغر قدسی مقدم و آقای مهندس محسن ضیایی
- ۴- مشخصات فنی عمومی تأسیسات مکانیکی ساختمان (نشریه ۱۲۸ سازمان برنامه و بودجه)
- ۵- عملکرد، نگهداری و بهینه‌سازی سیستم‌های گرمایی، تعویض هوا و تهویه مطبوع (نشریه ۱۷۲ سازمان برنامه و بودجه)
- ۶- مبانی و کاربرد انواع پمپ‌ها نوشته‌ی H.L.stcWART، مترجم مهندس حسن خوش‌کیش
- ۷- کاتالوگ شرکت‌های تولیدکننده‌ی وسایل
- ۸- تجارب شخصی مؤلف

