

واحد کار اول

توانایی همکاری در تهیهی فونداسیون زیر دیگ‌ها

هدف کلی:

همکاری در تهیهی فونداسیون زیر دیگ‌ها

هدف‌های رفتاری: فراگیرنده پس از پایان این واحد کار قادر خواهد بود:

- ۱- ابزار مورد نیاز در اجرای فونداسیون را نام ببرد.
- ۲- مواد مصرفی لازم را که در تهیهی فونداسیون زیر دیگ‌ها به کار گرفته می‌شود نام ببرد.
- ۳- نقشه‌ی فونداسیون زیر دیگ‌ها را شرح دهد.
- ۴- محل فونداسیون را با توجه به نقشه در موتورخانه مشخص کند.
- ۵- اصول همکاری در تهیهی فونداسیون را توضیح دهد.
- ۶- در اجرای فونداسیون همکاری نماید.



ساعات آموزش

عملی

نظری

۴

۱

پیش‌آزمون (۱)

- ۱- سبب استفاده از فونداسیون زیر دستگاه‌ها چیست؟
۲- کدام یک از مصالح ساختمان جهت بالابردن استحکام ساختمان فونداسیون به کار می‌رود؟

(ب) ماسه و سیمان

(د) هر سه مورد

(الف) گچ

(ج) گچ و خاک

- ۳- آیا ابعاد فونداسیون دیگ تابع وزن دیگ است؟

خیر

بلی

- ۴- چند نمونه ابزار بنایی را نام ببرید.

- ۵- به نظر شما کدام یک از مصالح ساختمانی باید در ساخت فونداسیون به کار بروند؟

(ب) ماسه و سیمان

(د) گچ و خاک

(الف) گچ

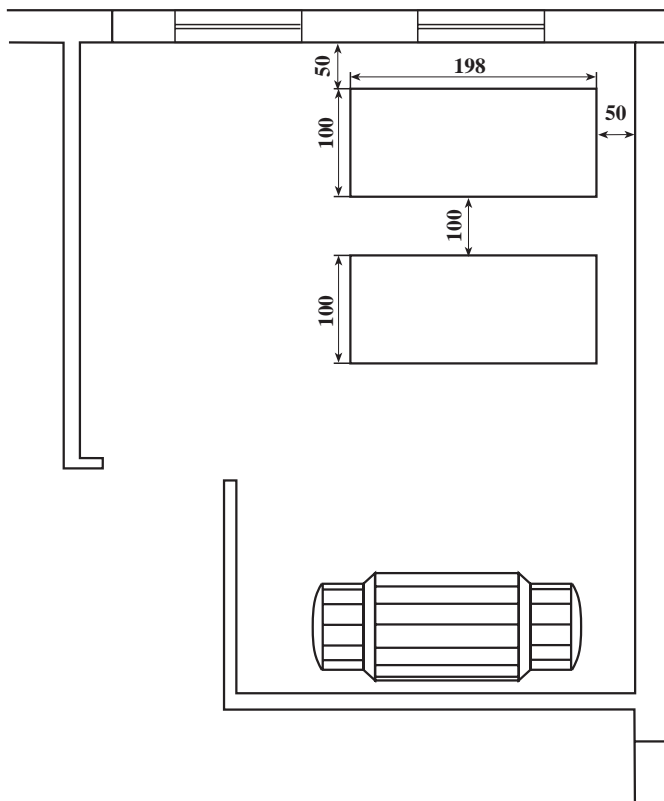
(ج) خاک



۱-۱- نقشه‌های فونداسیون دیگ‌ها

فاصله‌ی فونداسیون‌ها از یکدیگر و از دیوار، تابع فضای موتورخانه است و اعداد نوشته شده حداقل فاصله را بر حسب سانتی‌متر نشان می‌دهند.

فاصله‌ی بین فونداسیون دیگ‌های چدنی حداقل باید به اندازه‌ی پهنای دیگ باشد.



شکل ۱-۱- پلان استقرار دستگاه‌های موتورخانه‌ی حرارت مرکزی

۱-۲- ابعاد فونداسیون

ابعاد فونداسیون دیگ‌ها برحسب ابعاد دیگ و به روش

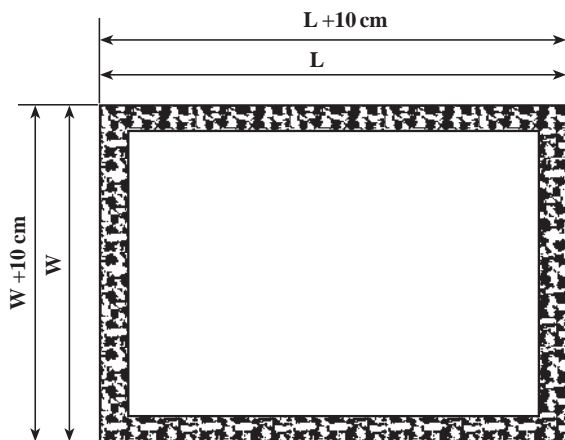
زیر تعیین می‌گردد:

$$\text{طول فونداسیون} = \text{طول دیگ} + 10 \text{ cm}$$

$$\text{عرض فونداسیون} = \text{عرض دیگ} + 10 \text{ cm}$$

$$L = \text{طول دیگ}$$

$$W = \text{عرض دیگ}$$



شکل ۱-۲

زمان: ۴ ساعت

۱-۳-۱-۱ دستورالعمل همکاری در ساخت فونداسیون زیر دیگ‌ها

۱-۳-۱-۱ ابزار و مواد مصرفی مورد نیاز

ردیف	نام تجهیزات و ابزار	تعداد	مشخصات فنی
۱	تخته قالب	۲۰ متر	به عرض ۱۰-۱۵ سانتی‌متر
۲	چکش	۱	یک کیلوگرمی
۳	اره	۱	چوب برس
۴	بیل	۱	—
۵	فرقون	۱	—
۶	ماله	۱	سیمان کاری
۷	کمچه	۱	—
۸	شمشه	۱	با توجه به ابعاد فونداسیون
۹	تراز	۱	۳۰ سانتی‌متری
۱۰	ریسمان کار	۲۰	—
۱۱	شیلنگ آب	—	به حد رسیدن به شیر آب
۱۲	دستگاه جوش برق	۱	تا ۱۵۰ آمپر
۱۳	ماسک جوشکاری	۱	دستی و کلاهی

ردیف	مصالح	واحد	مقدار	مشخصات فنی
۱	شن	کیلو	۲۰۰	شسته شده
۲	ماسه	کیلو	۲۰۰	شسته شده
۳	میل گرد ۸ میلی‌متر	کیلو	۵۰	آج‌دار
۴	نبشی ۴ میلی‌متر	شاخه	۲	۴۰×۴۰
۵	گچ خط‌کشی	عدد	۲	—
۶	میخ	کیلو	۱	۳ سانتی‌متر

۱-۳-۲-۱ نکات فنی و ایمنی

- ۱- از لباس کار و کفش ایمنی استفاده نمایید.
- ۲- از دست‌زدن به سیمان بدون دستکش پلاستیکی جداً خودداری کنید.
- ۳- در هنگام کار با بیل دقت نمایید به کمر خود فشار وارد نیاورید.
- ۴- در هنگام کار با دستگاه جوش از ماسک جوشکاری استفاده کنید.

۳-۳-۱- مراحل انجام کار

- ۱- وسایل و ابزار کار را از انبار تحویل بگیرید.
- ۲- به لباس کار و وسایل ایمنی تجهیز شوید.
- ۳- بعد از آماده شدن کف موتورخانه با توجه به نقشه‌ی استقرار دستگاه‌ها و نقشه‌ی جزئیات فونداسیون لازم است محل فونداسیون را توسط گچ علامت‌گذاری کنید (شکل ۳-۱).



شکل ۳-۱- علامت‌گذاری فونداسیون

- ۴- با توجه به طول و عرض فونداسیون به کمک تخته‌های از قبل تهیه شده، که دارای عرض ۱۰ سانتی متر (ارتفاع فونداسیون) هستند با کمک اره، چکش و میخ، قالب فونداسیون را تهیه نمایید و در محل علامت‌گذاری شده قرار دهید و سطح آن را تراز کنید (شکل ۴-۱).



شکل ۴-۱- قالب‌بندی فونداسیون



شکل ۵-۱- قرارگیری میل‌گردها در قالب

۵- میل‌گردهای مناسب و از قبل تهیه شده را در داخل قالب چوبی قرار دهید، به گونه‌ای که از کف، اطراف و بالای قالب ۲ سانتی‌متر فاصله داشته باشد. ضمناً برای استحکام لبه‌های فونداسیون می‌توانید از کلاف نبشی استفاده کنید و آن را توسط میل‌گرد به میل‌گردهای اصلی وصل نمایید (شکل ۵-۱).



شکل ۶-۱- پر کردن قالب با ملات مناسب

۶- ماسه و سیمان را به کمک بیل با یکدیگر مخلوط کنید (به نسبت مشخص شده) و با آب، ملات مناسبی تهیه نمایید و در داخل قالب چوبی بریزید به گونه‌ای که داخل قالب تا سطح چوب‌ها کاملاً توسط ملات پر شود. به کمک ماله، تراز و شمشه، سطح ملات را صاف کنید. پشت قالب‌ها به کمک قطعات سنگین بسته می‌شود تا بر اثر فشار ملات قالب باز نشود (شکل ۶-۱).
تذکر: به هنگام ریختن ملات دقت شود کلاف نبشی ثابت بماند و نیز سطح فونداسیون با سطح کلاف نبشی برابر باشد.



شکل ۷-۱- آب‌دادن بتون

۷- بعد از ۲۴ ساعت چوب‌های اطراف قالب را باز کنید و تا مدت ۴۸ ساعت بر روی فونداسیون به صورت کاملاً ملایم آب بریزید تا مانع از ایجاد ترک بر روی آن شود (شکل ۷-۱).
۸- وسایل و ابزار را تحویل انبار دهید و محیط کار را تمیز کنید.
۹- فونداسیون ساخته شده را با کمک هنرآموز خود مورد بررسی قرار دهید.

آزمون پایانی (۱)

- ۱- علت اجرای فونداسیون زیر دیگ‌ها را شرح دهید.
- ۲- مصالح مورد استفاده در فونداسیون کدام است؟
الف) سیمان و گچ
ب) ماسه و سیمان
ج) خاک و سیمان
د) گچ و خاک
- ۳- آیا ابعاد فونداسیون بزرگ‌تر از ابعاد دیگ است؟ چرا؟
بلی خیر
- ۴- ابعاد فونداسیون چه نسبتی با ابعاد دیگ دارد؟
- ۵- نقشه‌هایی را که برای اجرای صحیح فونداسیون لازم است نام ببرید.
- ۶- میل‌گرد در فونداسیون به چه منظوری به کار می‌رود؟
- ۷- سطح روی فونداسیون بایستی صاف باشد یا متخلخل؟ چرا؟
- ۸- علت ریختن آب بر روی فونداسیون چیست؟
- ۹- با کمک هم کلاسی هایتان فونداسیون یک دیگ به ابعاد $(150\text{cm} \times 70\text{cm})$ را در کارگاه اجرا نمایید.

واحد کار دوم

توانایی نصب دیگ‌های چدنی سیستم‌های حرارت مرکزی

هدف کلی:

نصب انواع دیگ‌های چدنی در سیستم‌های حرارت مرکزی

هدف‌های رفتاری: فراگیرنده پس از پایان این واحد کار قادر خواهد بود:

- ۱- ساختمان دیگ‌های چدنی را بیان کند.
- ۲- استفاده از مواد نسوز و عایق‌کاری دیگ‌های چدنی را توضیح دهد.
- ۳- استفاده از آجر در دیگ‌های چدنی را بیان کند.
- ۴- نقشه و استاندارد جمع کردن دیگ‌های چدنی را بیان کند.
- ۵- ابزارهای جمع کردن دیگ‌های چدنی را نام ببرد.
- ۶- اصول جمع کردن دیگ‌های چدنی را شرح دهد.
- ۷- اصول آب‌بندی دیگ‌های چدنی را شرح دهد.
- ۸- نکات فنی و ایمنی در نصب دیگ‌های چدنی را به کار بندد.
- ۹- نصب انواع دیگ‌های چدنی در سیستم حرارت مرکزی را انجام دهد.

ساعات آموزش

نظری

۸

عملی

۳۶

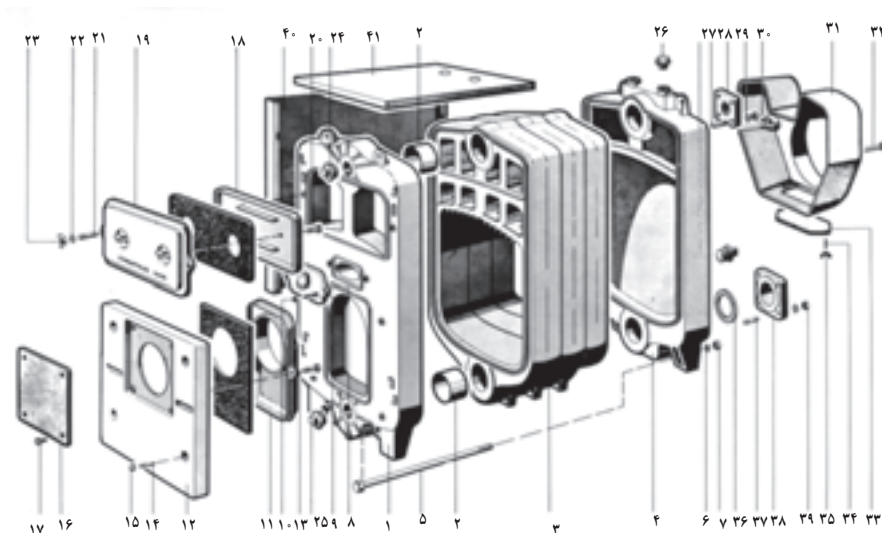
۲- نصب دیگ‌های چدنی

برای تولید آب گرم در سیستم‌های حرارت مرکزی از دیگ استفاده می‌شود. مواد سوختنی مانند گاز، گازوئیل، و یا مازوت توسط مشعل در دیگ می‌سوزد و گرمای حاصل شده به آب داخل دیگ انتقال می‌یابد.

دیگ‌ها از نظر جنس در دو نوع کلی چدنی و فولادی طراحی و ساخته شده‌اند.

۲-۱- ساختمان دیگ‌های چدنی

جنس این دیگ از چدن است و به روش ریخته‌گری و به صورت پره‌پره ساخته می‌شود. تعداد پره‌های دیگ برحسب ظرفیت حرارتی متفاوت است. دیگ‌های چدنی در مدل‌های مختلف ساخته می‌شود و دارای اشکال و ابعاد متفاوتی است. در تمام دیگ‌های چدنی سه نوع پره به کار گرفته می‌شود. پره‌ی اول (محل نصب مشعل)، پره‌ی آخر (محل نصب دودکش)، پره‌های وسط که تعداد آن‌ها می‌تواند تغییر کند (شکل ۲-۱). پره‌ها و متعلقات مربوط به دیگ به صورت باز از کارخانه تحویل گرفته می‌شود و معمولاً طبق دستورالعمل کارخانه‌ی سازنده در محل جمع می‌گردد.



- ۱- پره‌ی جلو
- ۲- پوش وصل پره
- ۳- پره‌ی وسط
- ۴- پره‌ی عقب
- ۵- میله‌ی مهار دیگ
- ۶- واشر فلزی
- ۷- مهره‌ی شش‌گوش
- ۸- درب بازدید شعله
- ۹- پیچ دوسر دنده
- ۱۰- مهره‌ی شش‌گوش
- ۱۱- تویی درب پایین
- ۱۲- درب پایین
- ۱۳- پیچ شش‌گوش
- ۱۴- پیچ دو سر دنده
- ۱۵- مهره‌ی شش‌گوش کروی
- ۱۶- صفحه‌ی مشعل‌گیر
- ۱۷- پیچ شش‌گوش
- ۱۸- تویی درب بالا
- ۱۹- درب بالا
- ۲۰- پیچ شش‌گوش
- ۲۱- پیچ دو سر دنده
- ۲۲- واشر تخت فلزی
- ۲۳- مهره‌ی خروسکی
- ۲۴- درپوش بالا پره جلو
- ۲۵- درپوش پایین پره جلو
- ۲۶- فلنج وصل لوله بالا
- ۲۷- پیچ دوسر دنده
- ۲۸- فلنج وصل لوله
- ۲۹- واشر تخت
- ۳۰- مهره‌ی شش‌گوش
- ۳۱- دودکش

- ۳۲- پیچ شش‌گوش
- ۳۳- درپچه‌ی بازدید دودکش
- ۳۴- پیچ دو سر دنده
- ۳۵- مهره
- ۳۶- واشر کلینگریت
- ۳۷- پیچ دوسر دنده
- ۳۸- فلنج وصل لوله پایین
- ۳۹- مهره‌ی شش‌گوش
- ۴۰- روپوش دیگ بدنه
- ۴۱- روپوش دیگ بالا

شکل ۲-۱- ترتیب قرارگیری قطعات دیگ چدنی

۲-۱-۲- مزایا و معایب دیگ‌های چدنی

مزایا:

۱- دیگ‌های چدنی به علت پره‌ای بودن به راحتی قابل حمل و نقل است.

۲- در صورت بروز عیب در هر پره می‌توان فقط آن پره را تعویض نمود.

۳- چنانچه بعد از سال‌ها نیاز به تعویض دیگ باشد به راحتی و بدون تخریب ساختمان می‌توان دیگ را باز و پره‌های آن را از موتورخانه خارج نمود و دیگ جدید را در موتورخانه نصب کرد.

۴- ظرفیت دیگ با اضافه کردن پره‌ی وسط به راحتی قابل تغییر است.

۵- مقاومت آن در مقابل زنگ‌زدگی زیاد است.

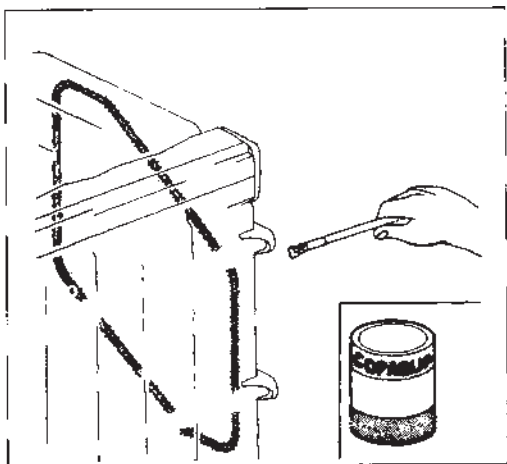
معایب:

۱- بسیار شکننده است و در مقابل تنش‌هایی که بر آن وارد شود مقاوم نیست.

۲- ظرفیت آن محدود است و برای ظرفیت‌های بالا مناسب نیست.

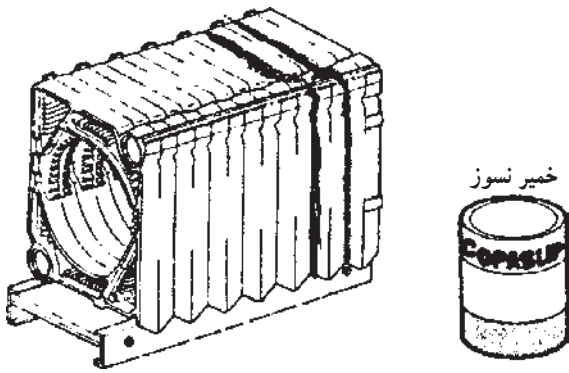
۲-۲- مواد نسوز و عایق‌کاری دیگ‌ها

– برای جلوگیری از خارج شدن دود و شعله از فضای بین پره‌ها معمولاً این فضا توسط نخ و یا طناب نسوز پوشیده می‌شود. نخ توسط چسب سیلیکات در جای پیش بینی شده در پره‌ها قرار می‌گیرد (شکل ۲-۲).



شکل ۲-۲- نخ نسوز برای بین پره‌ها

– بعد از جمع کردن پره‌های دیگ درز بین پره‌ها را با استفاده از خمیر نسوز می‌پوشانیم. این خمیر به صورت آماده تهیه می‌شود و مقاومت خوبی در مقابل شعله دارد (شکل ۲-۳).



شکل ۲-۳- پرکردن درز بین پره‌ها

– بعد از مونتاژ پره‌ها و متعلقات دیگ برای جلوگیری از هدر رفتن حرارت، سطح خارجی دیگ به وسیله‌ی پشم شیشه، پشم سنگ و نیز ورق‌های مخصوص که بر روی آن‌ها عایق چسبانده شده است پوشانده می‌شوند (شکل ۲-۴).



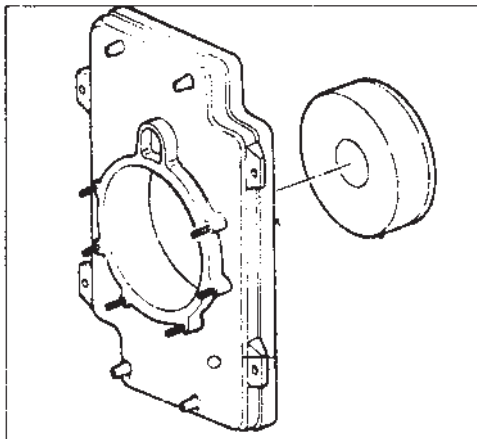
شکل ۲-۴- عایق‌کاری دیگ

۲-۳- آجرهای دیگ‌های چدنی

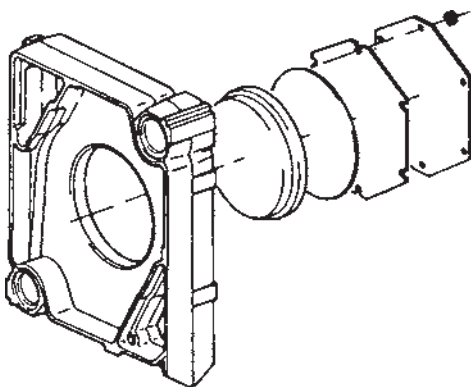
برخورد مستقیم شعله بر روی سطوح چدنی دیگ مشکلاتی مانند ترکیدگی پره‌ها و یا رسوب موضعی در مسیر جریان آب ایجاد می‌کند. برای جلوگیری از بروز این مشکلات از آجرهای نسوز استفاده می‌شود، تا مانع از تماس مستقیم شعله با پره‌های دیگ گردد. در مدل‌های قدیمی معمولاً از آجر نسوز و خاک نسوز استفاده می‌شد و داخل کوره و مخصوصاً پره‌ی آخر را آجرچینی می‌کردند (شکل ۲-۵).



شکل ۲-۵- آجرچینی



شکل ۲-۶



شکل ۲-۷- آجر نسوز یک پارچه

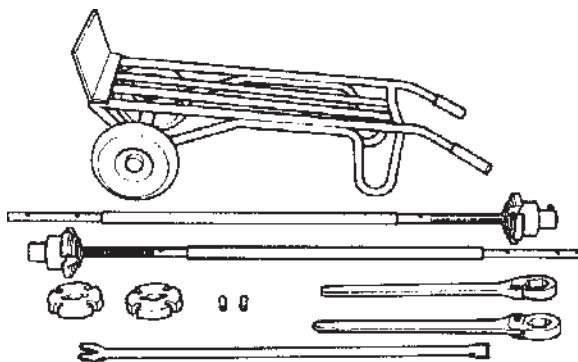
امروزه سازندگان دیگ‌های چدنی آجرهای نسوز را به صورت یک پارچه و متناسب با شکل پره‌های آخر و اول تهیه می‌کنند و همراه با دیگ به خریدار می‌فروشند (شکل‌های ۲-۶ و ۲-۷). جنس این آجرها معمولاً از مواد آزیست است و مقاومت خوبی در مقابل حرارت دارند و با صفحات نگهدارنده‌ی فلزی در جای خود محکم می‌شوند. هم‌چنین برای استحکام بیش‌تر می‌توان درز آجر و دیگ را به کمک سیمان نسوز پر نمود.

زمان: ۳۰ ساعت

۲-۴- دستورالعمل جمع کردن پره‌های دیگ‌های چدنی

۱-۲-۴- جدول تجهیزات و ابزار

ردیف	نام تجهیزات و ابزار	تعداد	مشخصات فنی
۱	سنباده‌ی آهن‌نرم	۲ ورق	—
۲	چکش پلاستیکی	۱	—
۳	آچار فرانسه	۲	—
۴	آچار تخت	یک سری	—
۵	دیگ جمع‌کن	۲	با توجه به نوع دیگ‌ها
۶	چرخ حمل بار	۱	—
۷	پره‌های دیگ	۶ پره	مدل ۳۰۰ یا ۴۰۰
۸	بوش‌های فولادی	به تعداد لازم	—
۹	ضد زنگ	به مقدار لازم	—
۱۰	خمیر دیگ	به مقدار لازم	—



شکل ۸-۲- ابزار دیگ جمع‌کنی

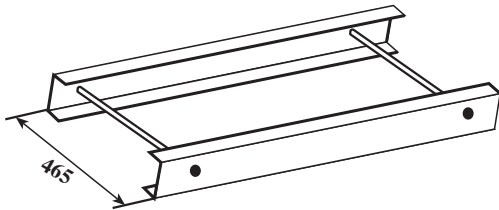
۲-۲-۴- نکات فنی و ایمنی

- ۱- ابزار و مواد مصرفی لازم در محل کار آماده باشد.
- ۲- پره‌های دیگ با دقت کامل به محل موتورخانه حمل شوند.
- ۳- فونداسیون آماده و خشک شده باشد.
- ۴- حداقل از دو نفر برای جمع کردن دیگ استفاده شود.
- ۵- از کفش ایمنی استفاده شود.

۳-۴-۲- مراحل انجام کار:

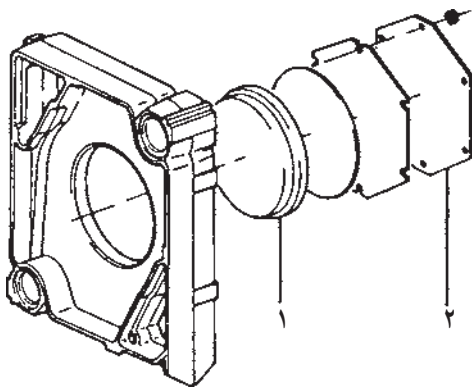
- وسایل و ابزار و مواد و لباس کار و وسایل حفاظتی و ایمنی را از انبار تحویل بگیرید.
- به لباس کار و وسایل حفاظتی مجهز شوید.

- جهت راحتی بیش‌تر در هنگام جمع کردن و پرس کردن پره‌های دیگ، لازم است سطح فونداسیون کاملاً صاف باشد و در صورت پیشنهاد کارخانه‌ی سازنده می‌توانید از یک شاسی فلزی که به همراه متعلقات دیگ به موتورخانه حمل شده است استفاده کنید (شکل ۲-۹).



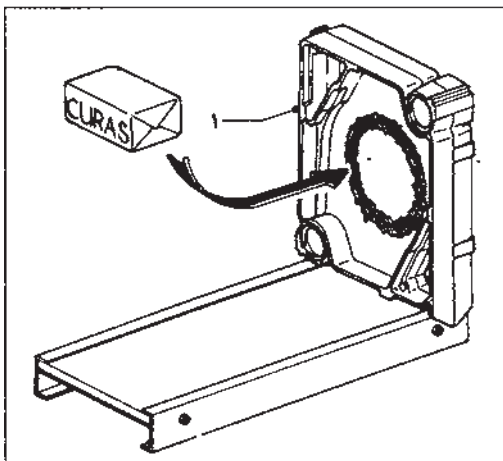
شکل ۲-۹

- جمع کردن دیگ‌های چدنی از پره‌ی آخر آغاز می‌شود. بنابراین در صورتی که پره‌ی آخر مجهز به صفحه‌ی نسوز است بایستی ابتدا صفحه‌ی نسوز را بر روی آن نصب نمایید. طبق شکل بعد از قرار دادن صفحه‌ی نسوز (شماره‌ی ۱) در محل خود، قطعه نگه‌دار (شماره‌ی ۲) را بر روی پره محکم کنید (شکل ۲-۱۰).

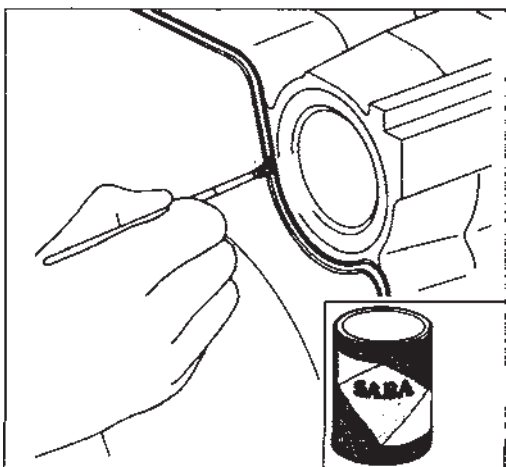


شکل ۲-۱۰- نصب صفحه‌ی نسوز

- پره را بر روی فونداسیون یا شاسی فلزی قرار دهید و درزهای آن را توسط سیمان نسوز پر کنید. برای جلوگیری از افتادن پره از یک ستون چوبی استفاده نمایید (شکل ۲-۱۱).

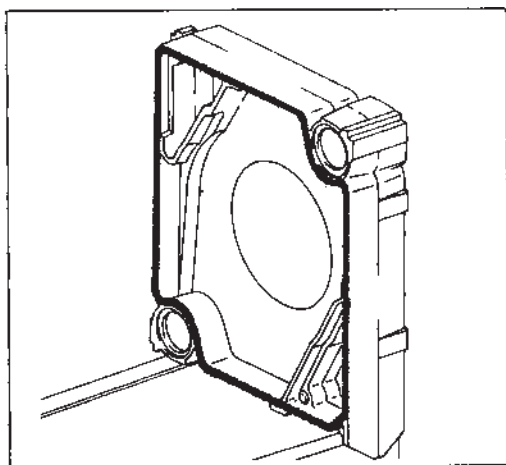


شکل ۲-۱۱



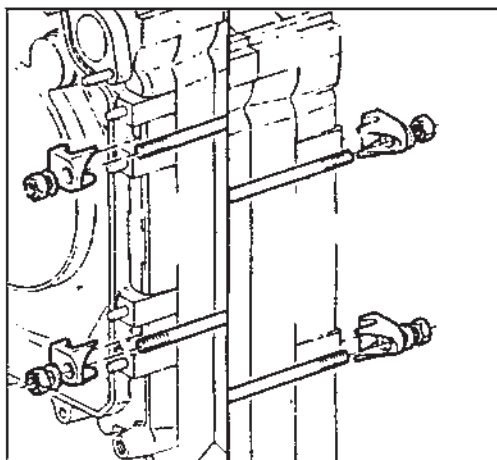
– روی شیارهای ریخته‌گری شده، در پره‌ی آخر چسب سیلیکات بمالید (شکل ۲-۱۲).

شکل ۱۲-۲- مالیدن چسب سیلیکات در شیار



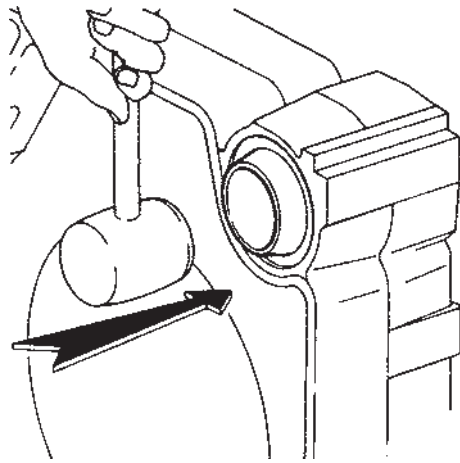
– طناب نسوز را داخل شیارها قرار دهید و با چکش پلاستیکی آن را در محل خود محکم کنید (شکل ۲-۱۳).

شکل ۱۳-۲



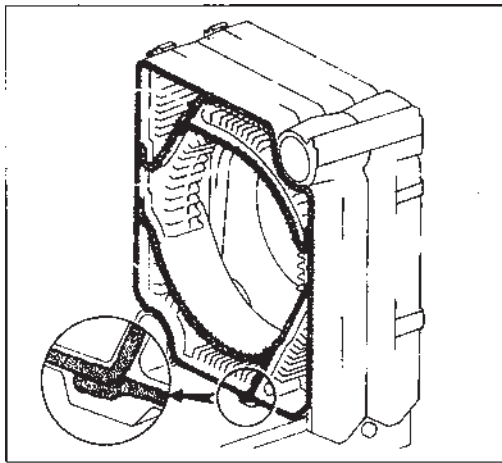
– بوش‌های فولادی را ابتدا تمیز کنید، سپس سطح خارجی بوش و محل قرارگیری آن را به ضد زنگ آغشته نمایید (شکل ۲-۱۴).

شکل ۱۴-۲



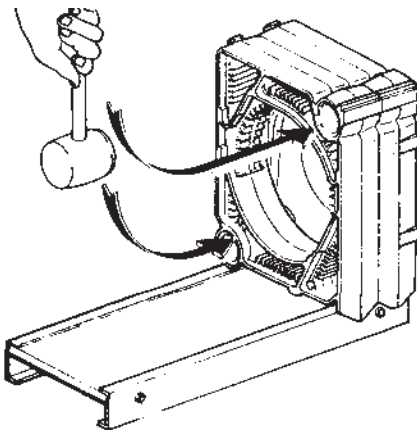
شکل ۲-۱۵

– با استفاده از چکش لاستیکی بوش فولادی را در محل خود محکم نمایید. دقت شود لبه‌ی بوش‌ها کاملاً صاف باشد و بوش‌ها درست در محل خود قرار گیرند، تا بعد از پرس کاملاً آب‌بندی شوند (شکل ۲-۱۵).



شکل ۲-۱۶

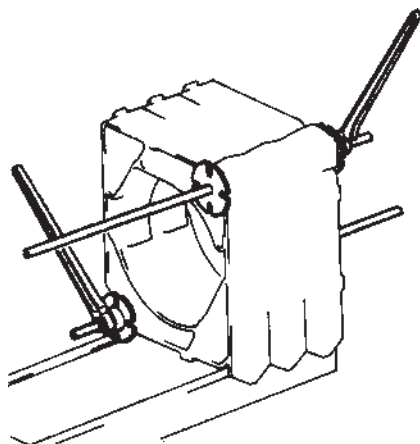
– طناب نسوز را داخل شیار دیگ قرار دهید و روی آن چسب مخصوص و یا خمیر نسوز بمالید (شکل ۲-۱۶).



شکل ۲-۱۷

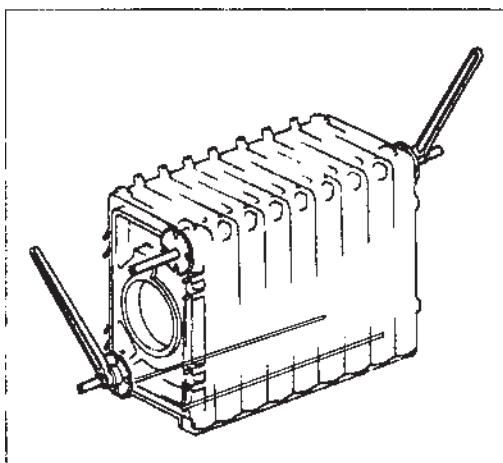
– پره‌ی بعدی را روی فونداسیون یا پایه‌ی فلزی قرار دهید و با استفاده از چکش لاستیکی و وارد کردن ضربه به قسمت بالا و پایین پره، دو پره را به هم نزدیک کنید (لازم است قبل از نزدیک کردن پره‌ی دوم، محل قرارگیری بوش‌های فولادی پره‌ی اول را تمیز کنید و به ضد زنگ آغشته نمایید.) (شکل ۲-۱۷).

– در این مرحله میله‌های دیگ جمع‌کن را در دو قسمت سوراخ‌های بالا و پایین قرار دهید و با استفاده از آچار مخصوص، عمل پرس کردن بوش‌ها و نزدیک کردن پره‌ها به یکدیگر را انجام دهید (توجه شود تا پرس دو طرف به طور کاملاً یک‌نواخت صورت گیرد و بوش‌ها به طور یک‌نواخت و افقی در محل خود قرار گیرند). شکل ۲-۱۸ را ملاحظه نمایید.
این مراحل را تا جمع کردن کلیه پره‌ها ادامه دهید.



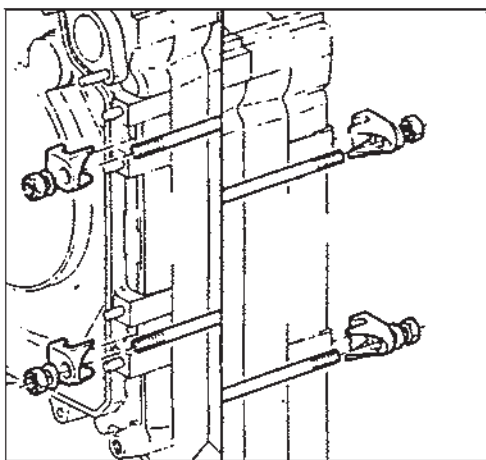
شکل ۲-۱۸

– با بسته شدن آخرین پره، دیگ را به صورت یک‌نواخت پرس کنید. در این مرحله درز بین پره‌ها را به کمک خمیر دیگ بپوشانید (شکل ۲-۱۹).

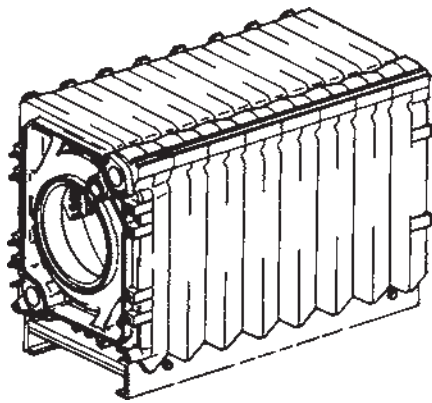


شکل ۲-۱۹

– پره‌های دیگ دارای میله‌های مهارکننده‌اند. این میله‌ها ممکن است یکسره باشند و یا آن‌که بین هر دو پره بسته شوند. در این مرحله و قبل از باز کردن میله‌های دیگ جمع‌کن، میله‌های مهارکننده را در محل خود ببندید و برای انبساط دیگ در پشت مهره واشر فتری قرار دهید. مهره را در حدی سفت کنید که واشر فتری مختصری باز باشد (شکل ۲-۲۰).

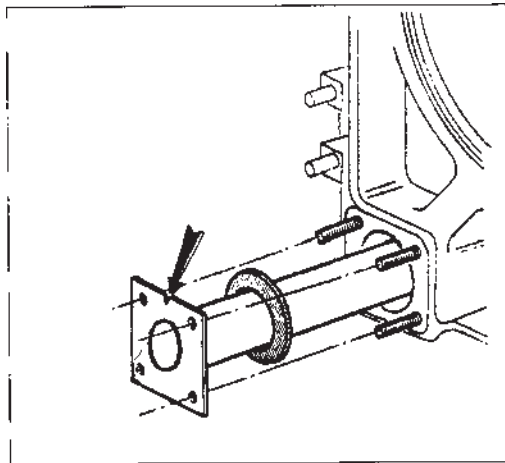


شکل ۲-۲۰



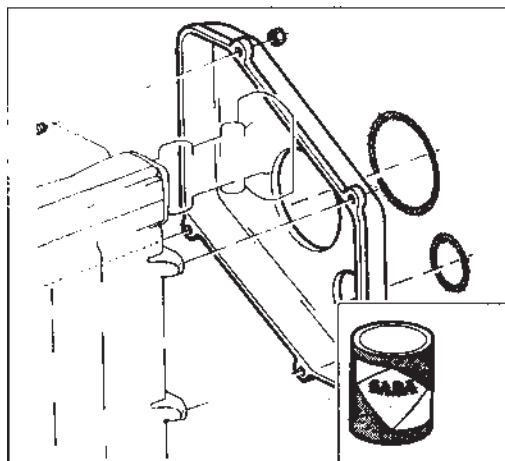
شکل ۲-۲۱

– میله‌های دیگ جمع‌کن را باز کنید (شکل ۲-۲۱).



شکل ۲-۲۲

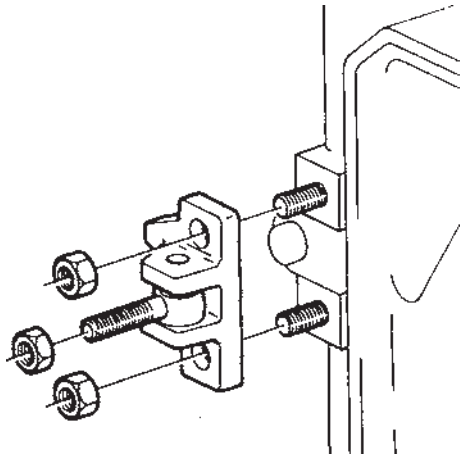
– فلنچ آب ورودی و خروجی دیگ را به واسطه‌ی واشر در محل خود ببندید. (معمولاً فلنچ ورودی در پایین و عقب دیگ و فلنچ خروجی در بالا و جلوی دیگ نصب می‌شود تا آب مسیر بیش‌تری را در دیگ طی نماید.) در دیگ‌های کوچک کلکتور رفت و برگشت در یک قسمت نصب می‌شود. برای رسیدن به راندمان بهتر، در بعضی از دیگ‌ها به همراه نصب فلنچ ورودی لوله‌ی آب پخش‌کن نیز نصب می‌شود تا آب ورودی از چند نقطه وارد دیگ شود، ضمن آن‌که از این طریق توزیع آب به داخل پره‌ها یک‌نواخت می‌شود و از ایجاد شوک حرارتی جلوگیری به عمل می‌آید (شکل ۲-۲۲).



شکل ۲-۲۳

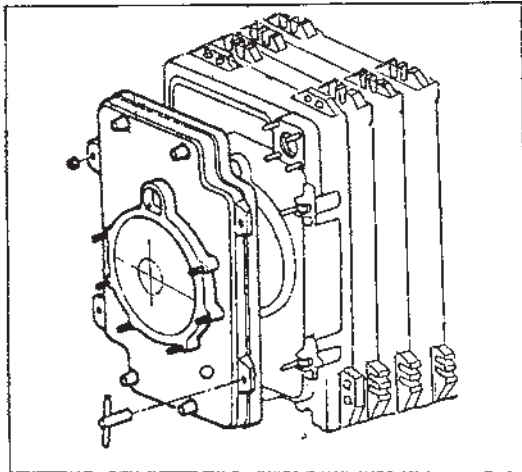
– طناب نسوز را در قطعه‌ی پشتی دیگ بچسبانید و سپس آن را بر روی پره‌ی آخر دیگ مونتاژ نمایید تا دیگ آماده‌ی نصب دودکش گردد (شکل ۲-۲۳).

– در صورتی که در جلو لولایی باشد، لولای در را روی پره‌ی اول مونتاژ کنید (شکل ۲-۲۴).



شکل ۲-۲۴

– بعد از نصب صفحه‌ی آزیست و آجرنسوز بر روی در جلو و نیز زدن طناب نسوز بر روی شیارهای پره‌ی اول در دیگر را در محل خود نصب کنید (شکل ۲-۲۵).
 – وسایل و ابزار را تمیز کنید و به انبار تحویل دهید.
 – محیط کار را کاملاً تمیز کنید.
 – کار انجام شده را به هنرآموز خود برای ارزش‌یابی تحویل دهید.



شکل ۲-۲۵