

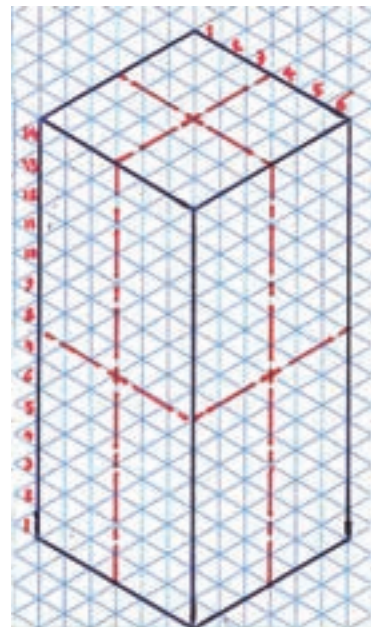
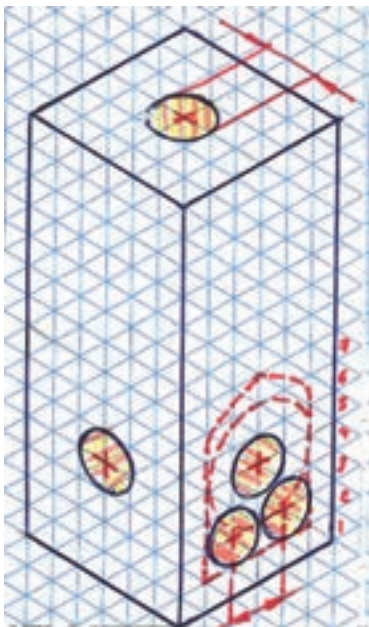
۶-۱۰ پروژه‌های تکمیلی فلزکاری

□ فرض کنید که قصد بازسازی گیره‌ای مانند تصویر زیر را داریم. آیا می‌توانید برای مواد قسمت بدنه در جنس مواد و روش ساخت ایده‌ای مطرح کنید؟



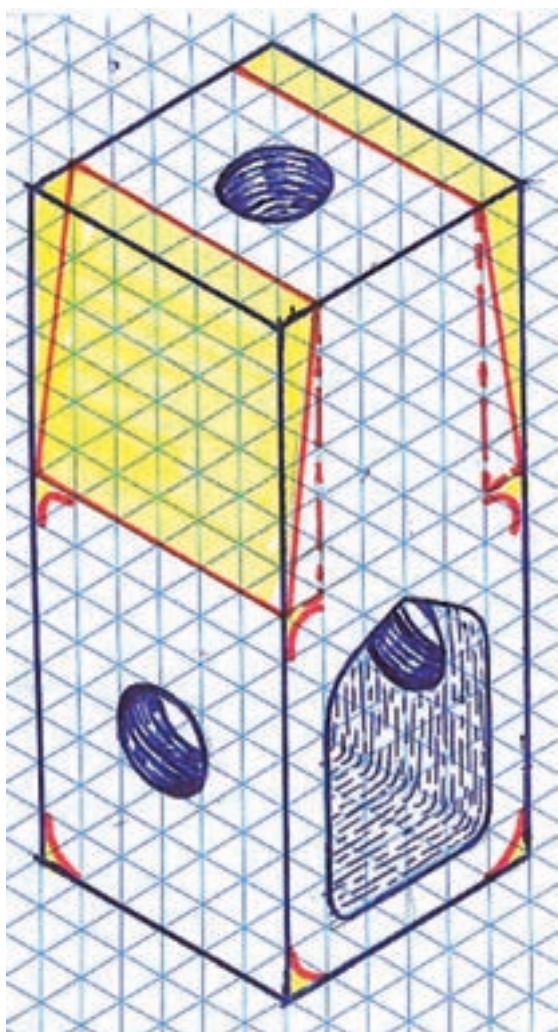
گاهی لازم است برای پی بردن به علت برخی ظرافت‌های موجود در یک قطعه به‌عنوان یک صنعتگر فلزکار، طرح ساده‌شده‌ای از آن را در ذهن پروراند و آن را در همان کارگاه ارزان‌قیمت فلزکاری کنید. به این ترتیب و با شبیه‌سازی فرایند ساخت می‌توان تا حدود زیادی به دلایل اصلی پله‌ها، سوراخ‌ها، قوس‌ها و حتی طرح اصلی کالای موجود (که قصد بازسازی آن را دارید) پی برد. می‌گویند اینشتین فیزیکدان بزرگ قرن اخیر، بزرگ‌ترین تجربه‌کننده «آزمایشگاه‌های ذهنی» بوده است. بنابراین بر روی قدرت تخیل خود کار کرده و آن را با خواندن رُمان تقویت کنید.

در اجرای ذهنی گیره فوق، ابتدا بر روی کاغذ شطرنجی یا ایزومتریک (مطابق شکل)، مکعبی با ابعاد اصلی گیره رسم کرده مرکز سطوح آن را مشخص کنید. سپس ایده خود را برای تبدیل این مکعب به ساده‌ترین طرح از گیره مذکور دنبال کنید. به‌عنوان مثال، ایده هنرجوی آشنا به فرایندهای سوراخ‌کاری را دنبال کنید.

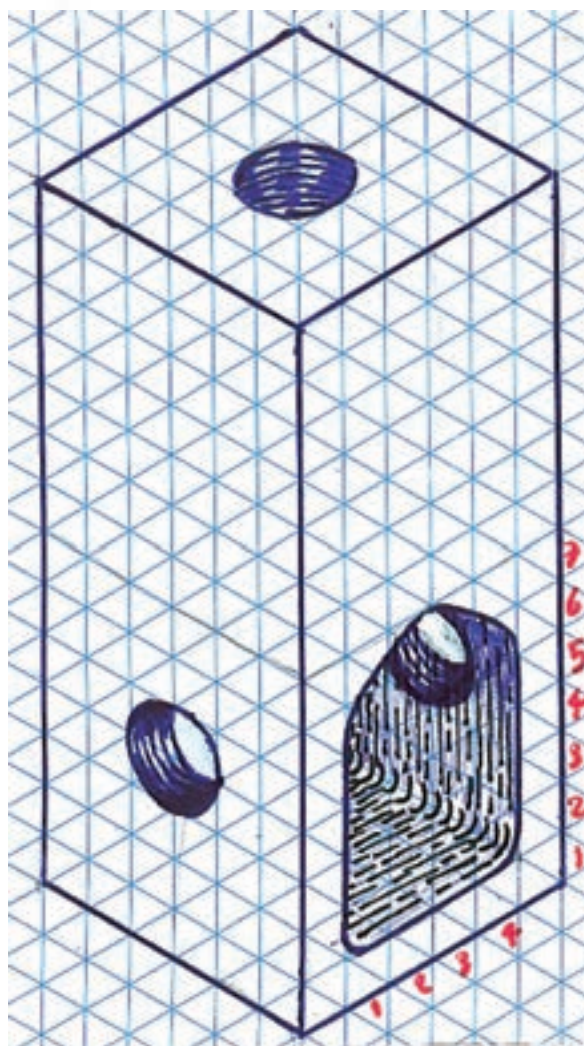


□ دو مزیت تهیه پیچ‌های استاندارد قبل از فرایند سوراخ‌کاری و رزوه‌زنی را بیان کنید.

مرحله بعد می‌تواند سوهان‌کشی زوایای تیز مستطیل اصلی و گردکردن لبه‌ها باشد. این کار می‌توانست قبل از سوراخ‌کاری یا برش قطعه به دو قسمت مساوی که لقمه‌های گیره را پدید می‌آورد، هم انجام شود. زیرا در این لحظه بستن قطعه به گیره و سوهان‌کاری آن ساده‌تر صورت می‌گیرد. این انتخاب هنوز هم برای شما امکان‌پذیر است و این از مزیت‌های آزمایشگاه یا کارگاه ذهنی است که می‌توانید در آن برگشت به عقب (Undo) داشته باشید!



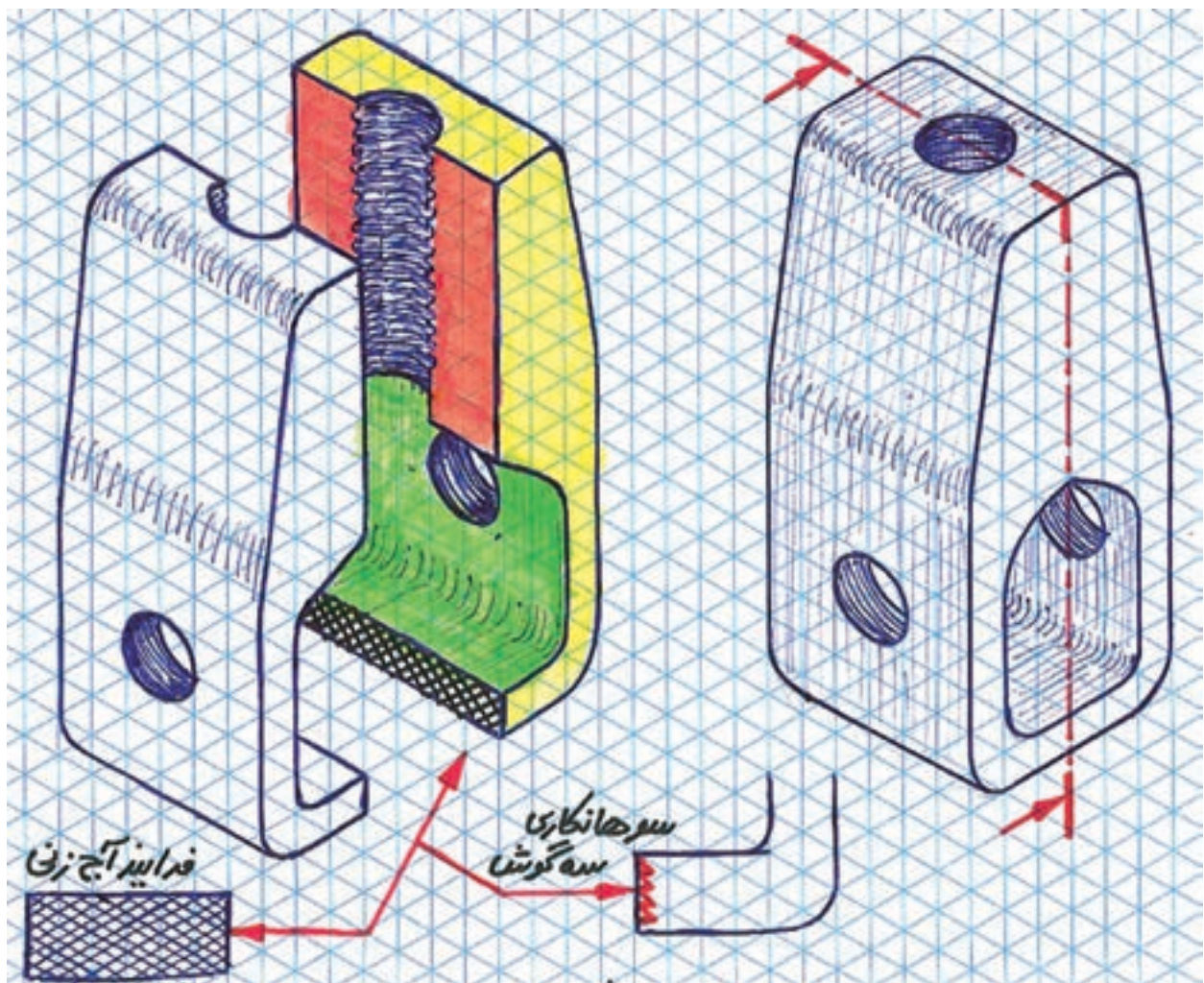
این هنرجو در بام و سطح جانبی مستطیل مذکور سوراخ‌هایی با قطر متناسب با ابعاد اصلی قطعه فرض می‌کند. سپس در سطح اصلی گیره، سوراخ‌هایی را تصور می‌کند که در صورت اتصال به یکدیگر و صافکاری با سوهان می‌توانند حفره دهانی گیره را به وجود آورند.



سوراخ‌های جانبی باید رزوه شوند تا بتوان در آنها از پیچ و مهره‌های استاندارد موجود در بازار استفاده کرد. اکنون سؤال اینجاست که آیا بهتر نیست که پیش از انجام سوراخ‌کاری و رزوه‌زنی پیچ و مهره مناسب را از بازار تهیه کنیم؟



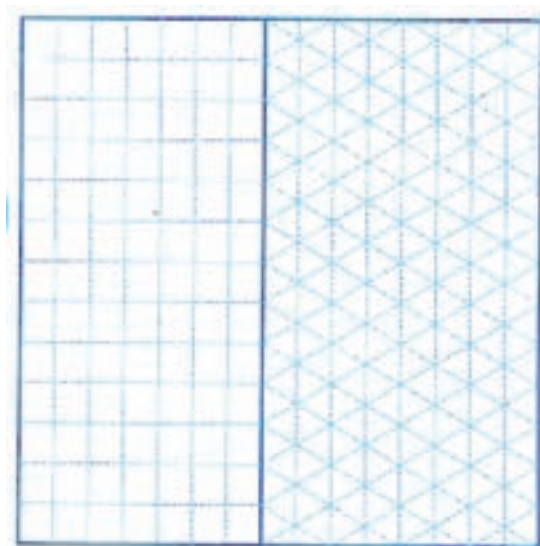
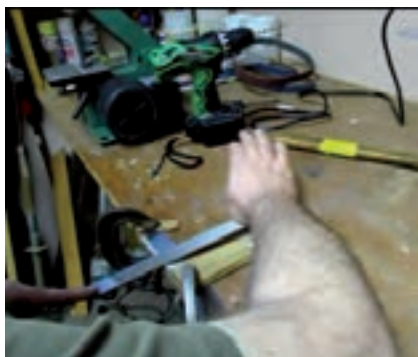
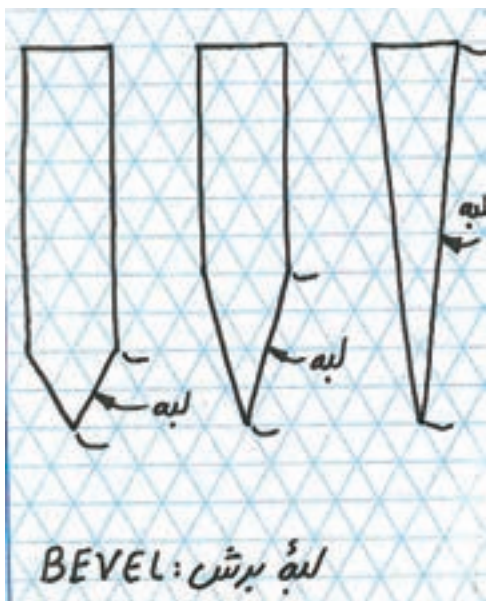
در مراحل پایانی برش این مکعب مستطیل به دو قسمت مساوی از طول و آج زدن یا کنگره دار کردن لبه برش خورده پایینی قرار دارد. تمام این فرایندها بر روی کاغذ یا در ذهن شما - اگر تمرکز مناسبی فراهم باشد- در کمتر از چند دقیقه قابل انجام بوده و عیوب احتمالی این ایده را نمایان می سازد. البته برخی مشکلات فقط در اجرا خودنمایی می کنند که از جمله آنها اشتباه محاسباتی در ابعاد و اندازه ها یا تحمل مواد قطعه کار در مقابل نیروهای براده برداری است. اکنون با کمک یک پیچ و مهره معمولی و یک پیچ اینسرتی (جاذدنی) لوستر برای سوراخ بام می توان گیره مورد نظر را تمام شده فرض کرد.





دربارهٔ پهنای لبهٔ برش چاقو ایده‌ای دارید؟ ابتدا با استفاده از کاغذ یادشده، ایده خود دربارهٔ لبهٔ برنده را پیاده کرده و ابعاد پیشنهادی را بر روی آن مشخص می‌کنیم.

چنانکه ملاحظه شد و قبلاً نیز گفته شده است، استفاده و ایمان به توانایی یک تکه کاغذ شطرنجی یا ایزومتریک (با زوایای 30° خطوط به راست و چپ) می‌تواند در ایده‌پردازی شما و در نتیجه تقویت خلاقیت که بسیار مهم‌تر از یک محصول کارگاهی است، بسیار مؤثر باشد.



برای مثال دوم، ساخت چاقوی ساده‌ای را دنبال می‌کنیم.

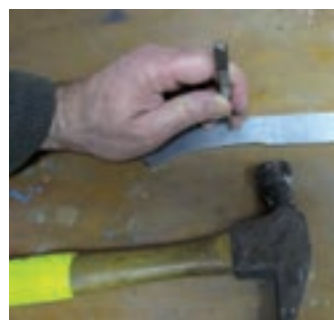
□ تفاوت چاقو با تبر یا لبهٔ یک قندشکن در چیست؟ آیا



برای مراحل که در تصویر ملاحظه می‌کنید، یک یا دو جمله توضیح یادداشت کنید.



..... ۱



..... ۲

..... ۴



..... ۵

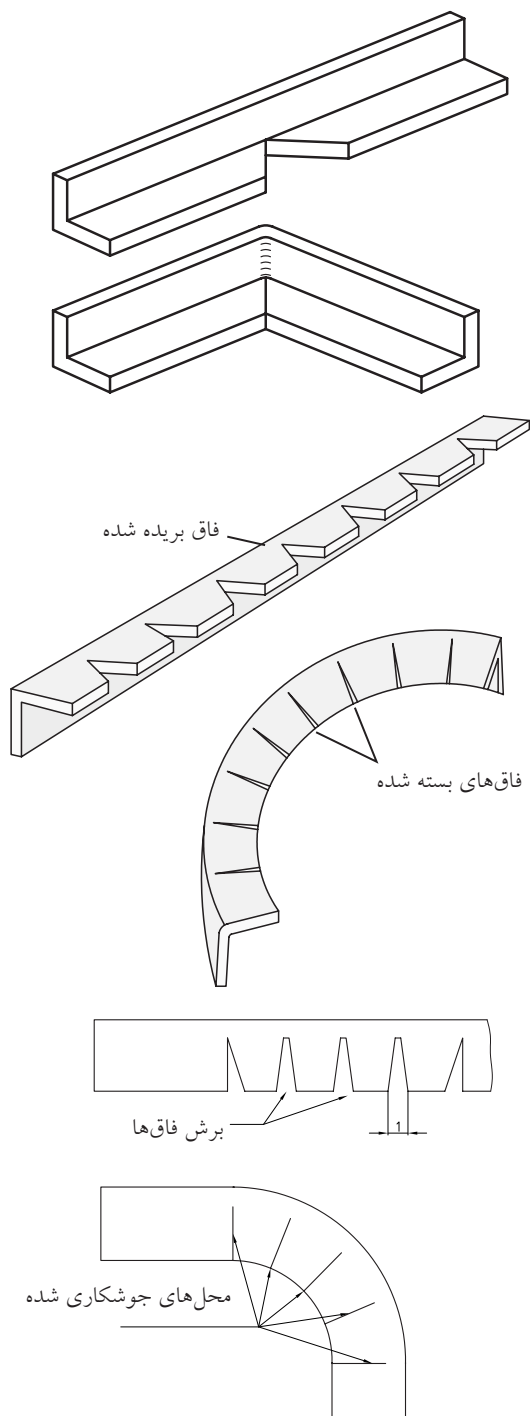


..... ۳

به‌عنوان مرحله ششم برای دو طرف دنباله تیغه آماده‌شده با استفاده از چوب یا شاخ جانوران دسته دولپه‌ای آماده و به‌کمک پرچ بر روی آن محکم می‌شود.

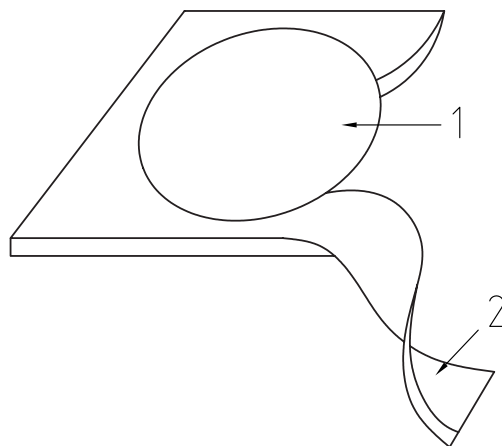
* عملیات لازم:

- اندازه‌گیری و اندازه‌گذاری
- برش ورق با استفاده از قیچی مناسب
- زاویه‌سنجی و گونیازنی
- شابلون‌زنی



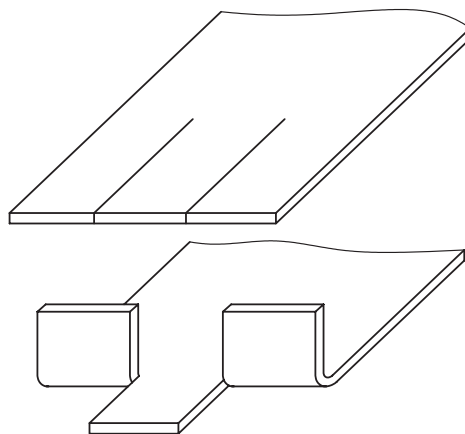
پروژه (۱)

بر روی ورق‌های نازک فولاد، برش‌کاری و خمکاری انجام داده مقاطع دایره‌ای و کنگره ایجاد کنید. زوایای قائمه و قوس را بر روی تسمه‌های فلزی یا پروفیل‌های استاندارد، چگونه برپا می‌کنند؟



* ابعاد ورق اولیه:

الف) ورق به ابعاد 180×180 mm، دایره به قطر 100 mm و کنگره به ابعاد 30×30 mm
 ب) پروفیل نبشی غیر فولادی (سایزهای کوچک) به طول 250 mm برای فاق‌بری و خمکاری با زاویه فاق دلخواه و متفاوت؛ (می‌توانید از قوطی بُرش خورده به صورت قطری استفاده کنید).



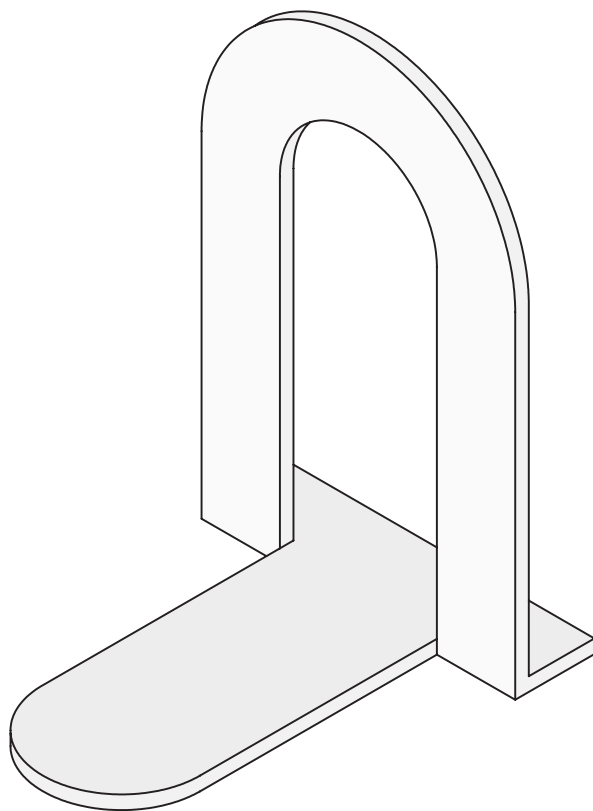
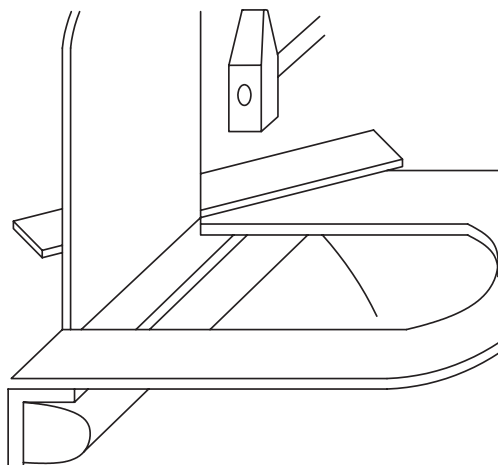
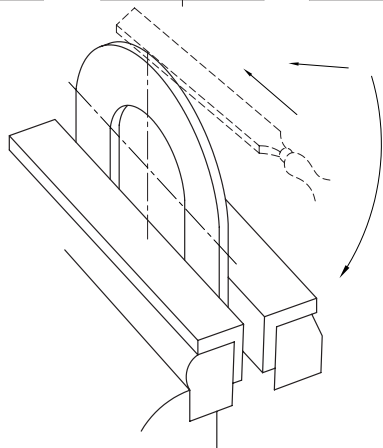
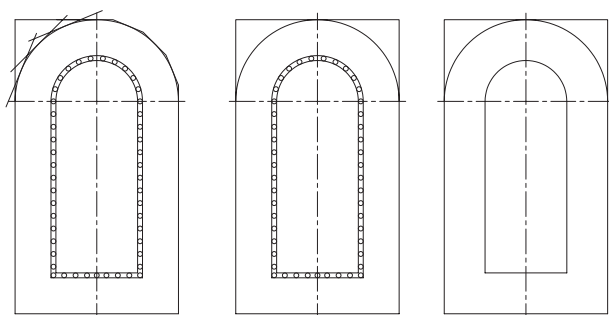
پروژه (۲)

با استفاده از ورق‌های نازک فولادی، برای کتاب‌خانه خود و مدرسه «غش‌گیر» کتاب بسازید. این وسیله مانع از افتادن کتاب‌ها به این سو و آن سو در قفسه پرنشده می‌شود.

* عملیات لازم:

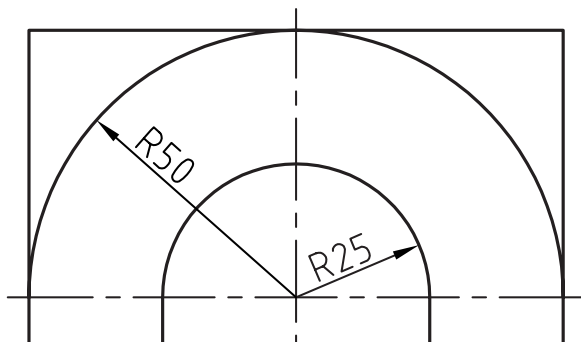
- اندازه‌گیری و اندازه‌گذاری
- قلم‌زنی برای برش قوس میانی
- خم‌کاری و گونیازنی
- سوهان‌کشی

توجه: برای سهولت سوهان‌کشی، قبل از نیم‌برش قوس میانی و خم کردن آن اقدام کنید و سوهان‌کشی قوس داخلی را در پایان کار انجام دهید.



* ابعاد ورق اولیه:

ورق به ضخامت تقریبی ۱ mm و ابعاد ۱۸۰×۱۰۰ mm



پروژه (۳)

به کمک ایده کولیس یا خطکش‌های چندکاره، یک خطکش دوکاره با استفاده از تسمه صاف آلومینیمی یا فولادی بسازید. (مانند خطکش - پرگار)



* ابعاد ورق اولیه:

تسمه فولادی یا آلومینیمی به طول ۲۰۰ mm و پهنای ۵۰ mm یا کمتر. (ضخامت تسمه اختیاری)

* عملیات لازم:

- اندازه‌گیری و اندازه‌گذاری

- سوهان‌کشی، پخ‌زنی و سناده‌کاری

- سوراخ‌کاری و خزینه‌زنی

- خم‌کاری

باید خطکش را به گونه‌ای بسازید که با کوبش یک

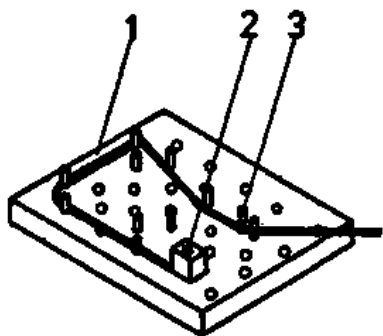
میخ در یکی از سوراخ‌ها بتوان به مرکز آن سوراخ دایره‌ای

را رسم کرد.



پروژه (۴)

با استفاده از تخته میخ‌کوب‌شده و یک لقمه پیچ‌دار (قفل‌سیم)، ابزار خم‌کن ساده‌ای برای مفتول‌های نازک و سیم‌های خوش‌انعطاف بسازید.



* ابعاد پایه خم‌کن:

تخته چوبی به ابعاد ۱۸۰×۱۸۰ mm و ضخامت دلخواه به همراه تعدادی میخ (ده عدد)

* عملیات لازم:

- اندازه‌گیری و اندازه‌گذاری

- میخ‌کوبی

- در صورت نیاز ساخت لقمه سیم‌گیر در داخل کارگاه

انجام شود. در این صورت به سوراخ‌کاری و رزوه‌زنی

نیز نیازمند خواهیم شد.

پروژه (۵)

با استفاده از تسمه‌های نازک (کم‌پهنا) فولادی یا نیم‌تسمه (برش خورده از طول) با فرایند خم‌کاری، کمان‌اره‌ای مانند تصویر زیر، بسازید.



* ابعاد تسمه:

تسمه فولادی به طول تقریبی ۵۳۰-۵۰۰ mm با ضخامت ۴mm و پهنای ۳۰ mm را از وسط در جهت طول بریده به دو قطعه‌کار در گروه تبدیل کنید.

* عملیات لازم:

- اندازه‌گیری و اندازه‌گذاری
- برش تسمه
- ساخت قالب خم مناسب و دارای طرح‌واره (توضیحات کتبی طرح قالب خم)
- سوهان‌کشی و سنباده‌زنی
- سوراخ‌کاری سروته تسمه تغییر شکل یافته
- توضیح آن‌که پیش از شروع به خم‌کاری، کوچک‌ترین تیغه‌اره موجود را تهیه کرده و از آن به‌عنوان شابلون خم درست، استفاده کنید.

پروژه (۶)

با استفاده از پروفیل‌های سنگین ناودانی (مانند ناودانی ۶) قالب برش و خم مطابق شکل زیر بسازید.



* ابعاد پروفیل:

پروفیل ناودانی (U شکل) شماره ۶ یا بیشتر به طول ۱۰۰ mm

* عملیات لازم:

چنانکه در تصویر مشاهده می‌شود باید با خط‌کشی دقیق و مناسب (در سطح ساخت قالب‌های فلزی)، خطوط و شیارهایی را برای هدایت تیغه‌اره یا قطعه‌کار خم‌شدنی در زباله ناودانی ایجاد کنیم. به‌گونه‌ای که از این الحاقی در کنار گیره رومیزی معمولی یا سوسماری، بتوان به‌عنوان شابلون حرکت تیغه‌اره‌ها برای برش ۴۵° تسمه‌های عبورکننده از وسط ناودانی استفاده کرد. همچنین اگر دو انتهای کف این پروفیل سوراخ شده و به یک پایه پیچ شود، می‌توان از آن به‌عنوان شابلون و ابزار خم مفتول‌ها و مقاطع نازک استفاده کرد.

- اندازه‌گیری و اندازه‌گذاری

- برش‌کاری

- سوهان‌زنی و سنباده‌کاری

پروژه (۷)

با استفاده از تسمه‌های فلزی استاندارد موجود، طرح رَحل قرآنی را برای دو قطعه تسمه ایجاد و در آن ابتکار لازم برای تبدیل شدن به انبر را ایجاد کنید (با خم کاری لبه).



* ابعاد تسمه‌ها:

طول: ۲۰۰ mm

شکاف: در فاصله ۵۰ mm از یک سر خم کاری به ابعاد دلخواه

پروژه (۸)

با کمک نیم تسمه‌های فلزی و اشکال پلاستیکی (از جنس نایلون شفاف به ضخامت ۵mm) برای چراغ مطالعه خود پایه منعطفی بسازید.

* ابعاد نیم تسمه و ورق نایلونی:

طول ۴۰۰ mm که به چهار تکه مساوی یکصد میلی متری بریده می‌شود. سپس دو تکه آن مطابق تصاویر به خم کاری نیاز پیدا می‌کند.

ورق نایلونی به ضخامت ۵ mm و ابعاد ۲۰۰×۲۰۰ mm برای پارچه‌هایی (تکه) مانند آنچه در تصویر ملاحظه می‌کنید (ابعاد و شکل پارچه‌ها اختیاری است).

سعی کنید از روی تصویر سه بعدی حاضر، ابعاد و طرح لقمه‌های هشت‌گون و نیز لقمه‌های تسمه‌ای نایلونی را حدس بزنید.



* عملیات لازم:

- اندازه‌گیری و اندازه‌گذاری
- برس کاری
- سنباده‌کشی
- سوراخ کاری

* عملیات لازم:

- اندازه‌گیری و اندازه‌گذاری
- برس کاری
- پیخ‌زنی
- سوهان‌کشی
- خم کاری
- و در صورت نیاز - سوراخ کاری

پروژه (۹)

با استفاده از تکه‌هایی از میله و پروفیل چهارپر (قوطی) و سوراخ کاری آن‌دو، طرح سنبه‌گیر مقابل را بازسازی کنید. اتصال میله آلومینیمی و پروفیل قوطی جوشی نخواهد بود، بنابراین در سوراخ کاری موقعیت دشوار لبه قوطی با کمک مربی نهایت دقت را به خرج داده سوراخ کاملاً جذب و سازگاری ایجاد کنید. برای قفل شدن سنبه در پروفیل چه ایده‌های دارید؟ (به پیچ‌های قفل‌کننده بیندیشید).



* ابعاد مواد اولیه:

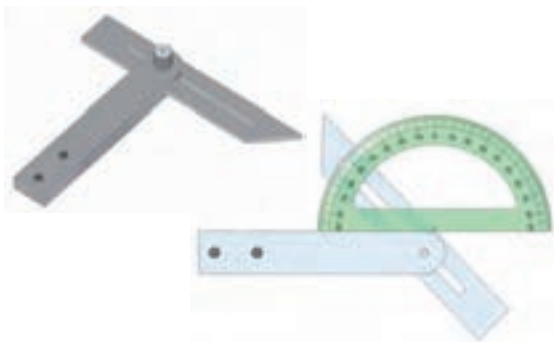
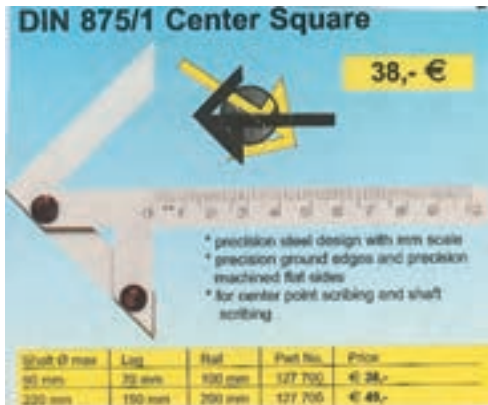
برشی از پروفیل چهارپر (۲) یا شمش آلومینیمی سوراخ‌شده در قطر مناسب به طول ۴۰ mm، میل‌گرد آلومینیمی با قطر مناسب (مانند میل‌گرد ۱۲ mm به طول ۱۱۰ mm)

* عملیات لازم:

- اندازه‌گیری و اندازه‌گذاری
- برش کاری
- سوراخ کاری

پروژه (۱۰)

بر اساس ایده مرکز یاب تصویر زیر که ۳۸ یورو قیمت‌گذاری شده است، مرکز یاب دایره با ابعاد و طرح ویژه خود بسازید. با کمک این ابزار می‌توان، مرکز میل‌گردهای توپ‌ر و لوله‌های فلزی را برای خط‌کشی پیرامونی پیدا کرد.



* ابعاد مواد اولیه:

تسمه‌های فلزی یا نیم‌تسمه به طول ۱۰۰ mm (دو لقمه)

* عملیات لازم:

- اندازه‌گیری و اندازه‌گذاری
- برش کاری
- سوراخ کاری
- سوهان‌کشی و سنباده‌زنی
- خط‌کشی و سایزگذاری

پروژه (۱۱)

طرح مرکز یاب را با ایده جدید بسازید. تسمه فولادی با پهنای بالا را به طرح زیر برش زده و در مرکز قوس ایجاد شده سوراخ به قطر ۴ mm ایجاد کنید.



* ابعاد مواد اولیه:

تسمه فولادی به ابعاد ۱۰۰×۵۰ mm

* عملیات لازم:

- اندازه گیری و اندازه گذاری
- برش کاری
- سوراخ کاری
- سوهان کشی و سنباده زنی

* ابعاد مواد اولیه:

تسمه فولادی باریک (۳ mm) به طول ۷۰ mm

* عملیات لازم:

- اندازه گیری و اندازه گذاری
- برش کاری
- سوراخ کاری
- سوهان کشی و سنباده زنی

پروژه (۱۳)

با ترسیم دایره هایی با شعاع مشخص بر روی ورق ۲ mm - ۱/۴ (به تعداد دو یا سه عدد) با مرکزهایی در روی محیط یک دایره بزرگ، شابلون قوس بسازید.



* ابعاد مواد اولیه:

مربعی از ورق فولادی به ابعاد ۱۰۰×۱۰۰ mm

* عملیات لازم:

- اندازه گیری و اندازه گذاری
- برش کاری
- خط کشی و سوهان کاری
- سنباده زنی

(بر روی محیط دایره شابلون دو یا سه مرکز با شعاع های نسبتاً بزرگ ۱۲ mm، ۱۵ mm و ۲۰ mm - ایجاد و سوهان بزنید).

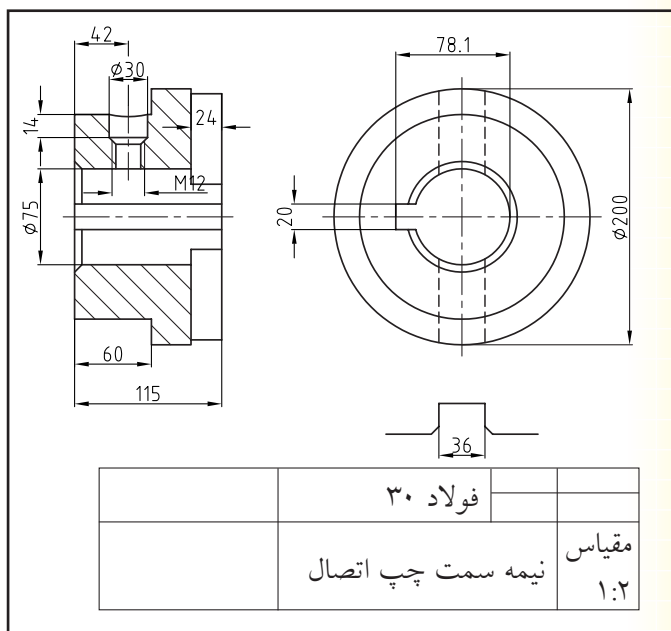
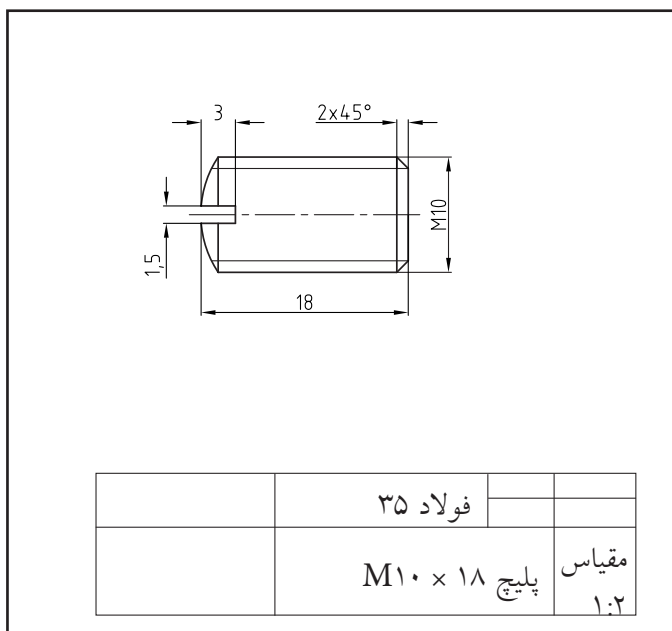
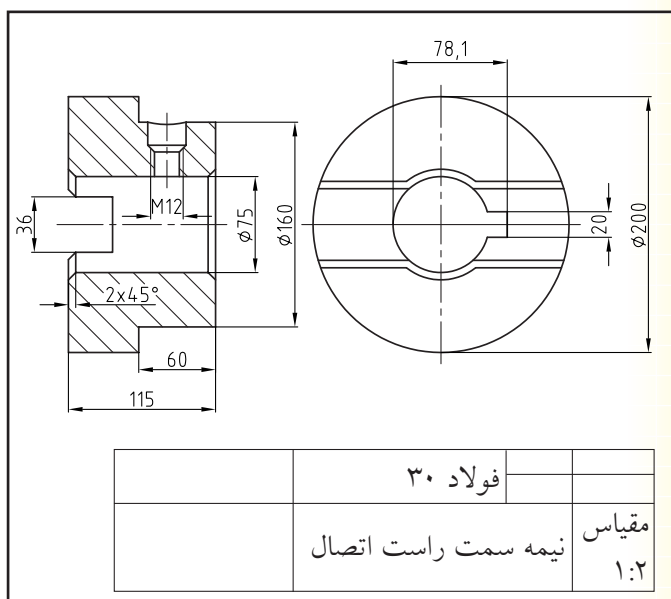
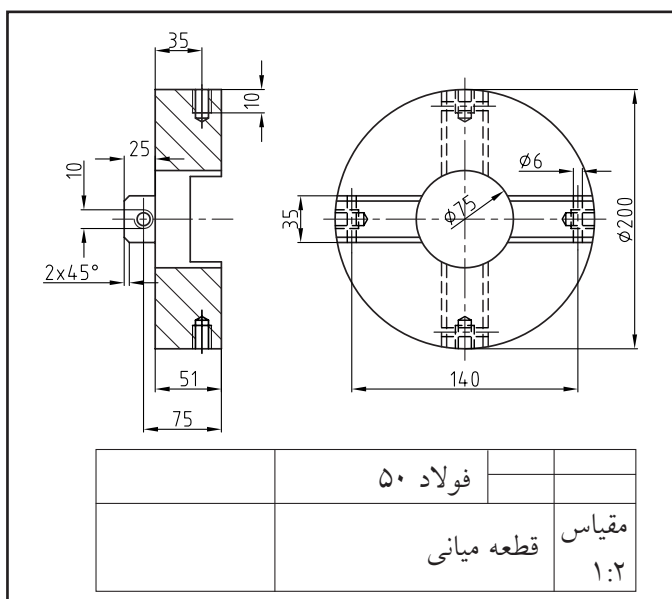
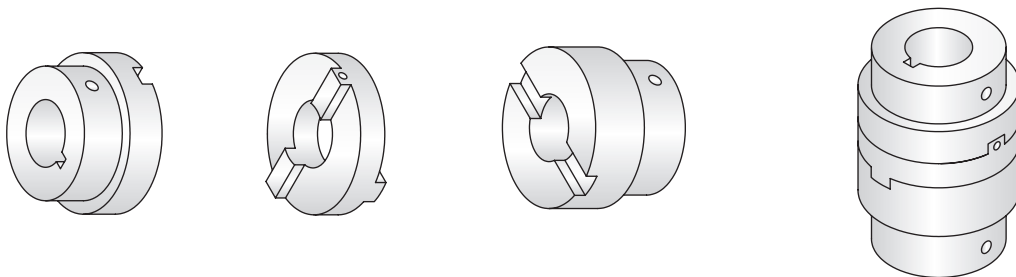
پروژه (۱۲)

با کمک تسمه فولادی، قاب کلید زیر را با طرح و نقشه دلخواه بسازید (بدون خم).



پروژه (۱۴)

با استفاده از میل‌گردهای قطر متوسط آلومینیم ($\varnothing 60 - \varnothing 200$) کوپلینگ (کلاچ هندسی) مطابق نقشه زیر را بسازید.



* ابعاد مواد اولیه:

میل گرد آلومینیومی به قطر ۲۰۰ mm یا کمتر و طول ۳۰۰ mm یا کمتر (در صورتی که ابعاد کلی را تغییر می‌دهید باید اندازه‌های روی نقشه نیز متناسب با آن تغییر کند).

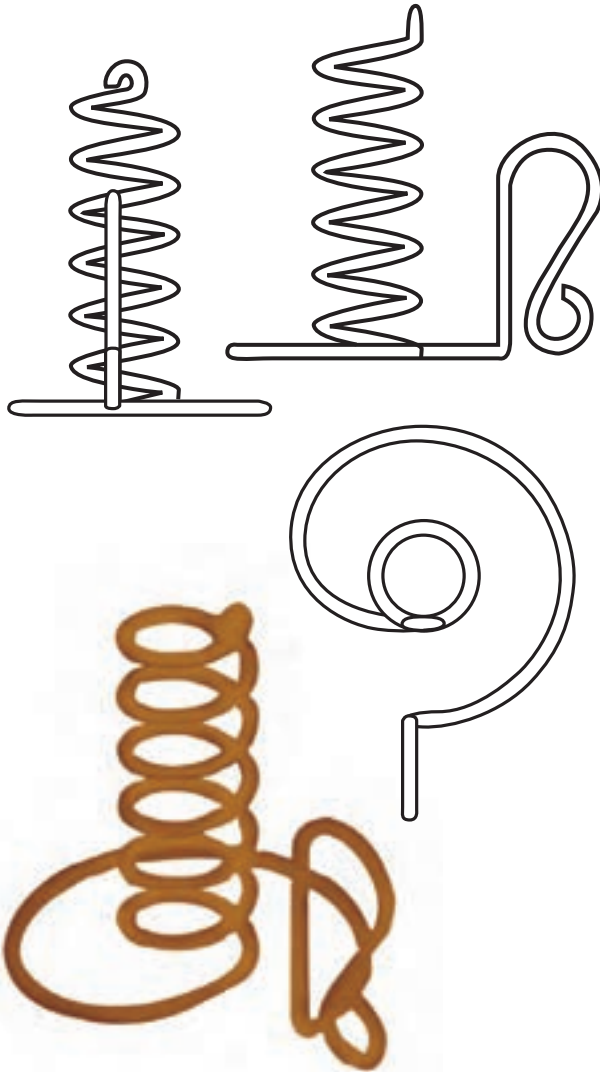
* عملیات لازم:

- اندازه‌گیری و اندازه‌گذاری
- خط‌کشی و برش کاری
- سوهان‌کشی
- سوراخ‌کاری
- سنباده‌زنی

به دلیل سه تکه بودن این پروژه و بزرگی ابعاد آن و نیز به دلیل انطباق نسبتاً دقیقی که لازم است اجزاء کوپلینگ پس از پایان پروژه با هم داشته باشند، توصیه می‌شود که این پروژه را به صورت گروهی (سه نفری) انجام دهید. بدین ترتیب بر اهمیت هماهنگی صنعتگران با هم به ویژه در ساخت قطعات یک انطباق و نیز حساسیت تولرانس و تولرانس انطباق پی خواهید بُرد.

پروژه (۱۵)

با استفاده از میل‌گرد به قطر ۶ mm یا مفتول‌های قطر بالا از جنس دلخواه «جاشمعی» مطابق نقشه زیر را بسازید.



* ابعاد مواد اولیه:

مفتول یا میل‌گرد به طول تقریبی ۱۰۰۰-۵۰۰ mm

* عملیات لازم:

- اندازه‌گیری و اندازه‌گذاری
- برش و سوهان‌کاری
- خم‌کاری (رول‌کاری و فرزنی)

پروژه (۱۶)

با استفاده از مفتول‌های فولادی یا با جنس منعطف دلخواه طرح دوچرخه‌هایی مانند دو طرح زیر را اجرا کنید.



* ابعاد مواد اولیه:

دلخواه

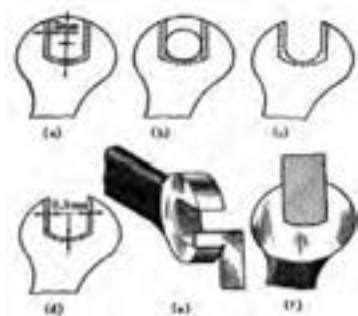
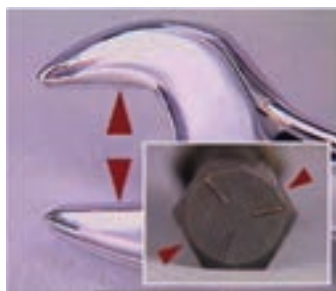
* عملیات لازم:

- اندازه‌گیری و اندازه‌گذاری
- برش و سوهان‌کاری
- طراحی قالب فرفورژه با استفاده از وسایل ساده و دم‌دستی کارگاهی

پروژه (۱۷)

با الهام و تقلید از ایده آچارهای تخت موجود در بازار (با انتخاب آزاد)، طرح یک آچار را بر روی ورق پیاده و آن را بسازید.

اگرچه آچارهای موجود تماماً به روش آهنگری ساخته می‌شوند و از نظر ضخامت نیز حد استاندارد شده‌ای دارند، اما شما می‌توانید آچار ورقه‌ای خود را با محکم‌کردن دو آچار هم‌شکل بر روی یکدیگر، تقویت کنید.

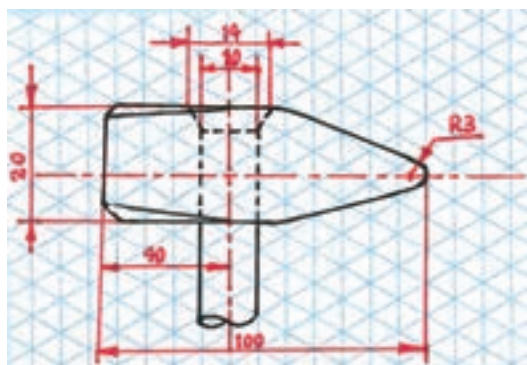


* ابعاد ورق:

ضخامت: ۳-۴ mm، طول: ۱۸۶ mm، عرض: ۴۸ mm
 قطر دایره بزرگ $\varnothing 46$ mm با دایره میانی $\varnothing 22$ mm
 قطر دایره کوچک $\varnothing 40$ mm با دایره میانی $\varnothing 19$ mm
 ماکزیمم پهنای دسته ۳۲ mm
 مینیمم پهنای دسته ۲۶ mm
 قوس‌های اتصال (مماس): ۱۲R mm

پروژه (۱۸)

با استفاده از پروفیل چهارپر و میل گرد به ابعاد اصلی مشخص شده و با طرح و ایده دلخواه یک چکش بسازید. شما می‌توانید با نشان دادن قطعات لاستیکی در انتهای سر چکش با ایده خود، یک چکش لاستیکی بسازید.



* عملیات لازم:

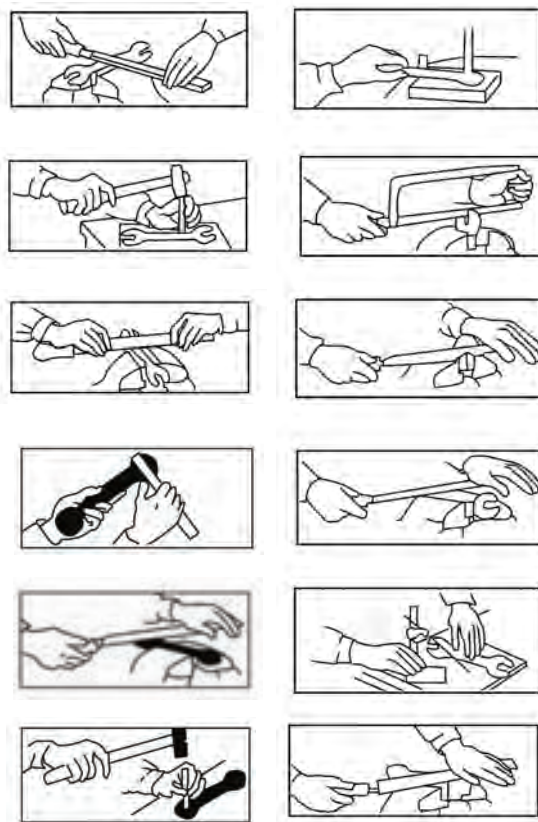
- اندازه‌گیری و اندازه‌گذاری
- برش کاری و اره کاری
- سوراخ کاری و سوهان‌کشی

* ابعاد مواد اولیه:

- پروفیل چهارپر (قوطی توپُر) 20×20 mm با ابعاد مشخص شده در تصویر
- پخ‌ها به ابعاد $2 \times 2 \times 45^\circ$
- میله با قطر ۱۲ mm و طول ۲۰۰ mm

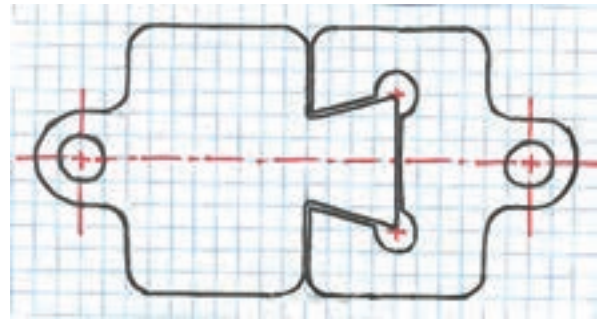
* عملیات لازم:

- اندازه‌گیری و اندازه‌گذاری
- برش و اره کاری
- سوراخ کاری و سوهان‌کشی
- آج‌زنی دسته چکش
- سنباده‌زنی و صیقل کاری
- جازنی لقمه‌های غیر فلزی
- سخت کاری سطحی



پروژه (۱۹)

با استفاده از ورق فولادی به ضخامت $1.5-2$ mm و با طرح و ایده دلخواه خود، لقمه‌های درهم‌رونده قفل ساده‌ای برای در آپارتمان بسازید که با کمک زنجیر دانه‌ریز عبور داده شده از لقمه‌های آن ترکیب، مطمئن و البته زیبایی را به‌وجود آورد.



* ابعاد ورق:

ضخامت: $1.5-2$ mm، طول: 100 mm، عرض: 40 mm
طول لقمه‌ها: $40-60$ mm، طول چلچله: 20 mm
زاویه: 75°

* عملیات لازم:

- اندازه‌گیری و اندازه‌گذاری
- برش‌کاری و قلم‌زنی
- سوراخ‌کاری و سوهان‌کشی

پروژه (۲۰)

با استفاده از لوله فولادی نازک یا حلبی لوله‌شده و ورق فولادی با ضخامت کمتر از 2 mm که آن را به طرح بیلچه درآورده‌اید مطابق شکل بیلچه ساده‌ای بسازید.



* ابعاد مواد اولیه:

لوله طول 150 mm و قطر $30-40$ mm که ممکن است دست‌ساز باشد. ورق به ابعاد 200×200 mm

* عملیات لازم:

- اندازه‌گیری و اندازه‌گذاری
- برش‌کاری
- خم‌کاری
- سوراخ‌زنی

پروژه (۲۱)

با استفاده از ورق فولادی به ضخامت متوسط (۲-۴ mm) و میل‌گرد (۱۰-۱۲ mm)، اتصال پیچ و مهره‌ای زیر را بسازید. در انتها سر رزوه‌نشده را بکوبید.



* ابعاد مواد اولیه:

دو لقمه مستطیلی به ابعاد ۳۰×۶۰ mm و میل‌گرد ۱۰-۱۲ mm به طول ۲۰۰ mm یا کمتر

* عملیات لازم:

- اندازه‌گیری و اندازه‌گذاری
- برش‌کاری
- سوراخ‌زنی
- رزوه‌کاری
- خم‌کاری
- آهن‌گری

پروژه (۲۲)

با استفاده از ورق فولادی به ضخامت کمتر از ۲ mm و در ابعاد بزرگ‌تر از حد واقعی قفل‌های آپارتمانی، بست به تصویر درآمده در شکل زیر را بسازید و آنرا با کد مخصوص خود، کدگذاری کنید.



* ابعاد مواد اولیه:

ورق فولادی به ابعاد ۵۰×۷۰ mm

* عملیات لازم:

- اندازه‌گیری و اندازه‌گذاری
- برش‌کاری
- سوراخ‌کاری
- سوهان‌زنی، سنبه‌زنی (عدد و حروف)

پروژه (۲۳)

با استفاده از یک تخته چوبی، مفتول‌های فولادی به قطر حداکثر ۴ mm و واشر مناسب برای سوراخ‌های آن (به اختیار ایده خود)، چوب لباسی زیر را بسازید.



* ابعاد مواد اولیه:

تخته چوبی به ابعاد ۱۵۰×۳۰۰ mm و مفتول فولادی به طول ۶۰ mm و قطر حداکثر ۴ mm (سه عدد)

* عملیات لازم:

- اندازه‌گیری و اندازه‌گذاری
- برش و خم‌کاری
- سوراخ‌کاری با مت‌مناسب چوب
- سوهان‌زنی و سنباده‌کشی

پروژه (۲۴)

با استفاده از ورق نازک فولادی (۰/۴ mm) و مفتول‌ها یا زباله‌های کارگاهی، طرح اندام برخی حشرات را بازسازی کنید. برای خال‌جوش‌زنی‌های لازم از مری جوش‌کاری کمک بگیرید.



* ابعاد مواد اولیه:

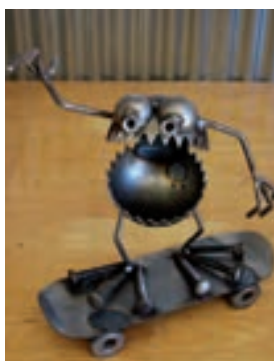
به دلخواه خود

* عملیات لازم:

- اندازه‌گیری و اندازه‌گذاری
- برش‌کاری
- سوهان‌کشی
- جوش‌کاری (خال‌جوش‌زنی)

پروژه (۲۵)

با استفاده از زباله‌های کارگاهی سمبل‌هایی فلزی مانند نمونه به تصویر درآمده را بسازید. مواد و عملیات‌های لازم را به دلخواه انتخاب کنید.



پروژه (۲۶)

مارمولکی که می‌تواند دستگیره در آپارتمان باشد فقط در انتهای هر پا سوراخی برای یک میخ‌پرچ دارد. با الهام از جانوران یک وسیله فلزی طراحی کرده و بسازید.

مواد و ابعاد را به دلخواه انتخاب کنید.



* ابعاد مواد اولیه:

آزاد

* عملیات لازم:

کلیه عملیات‌های ذکر نشده در کتاب فلزکاری ۱ و ۲ آورده شده است.

پروژه (۲۷)

با استفاده از مصالح سبک مانند چوب و ورق‌های آلومینیم و با توجه به نقشه‌های تهیه‌شده، هلیکوپتر (چرخ‌بال) زیر را بازسازی کنید.



* ابعاد مواد اولیه:

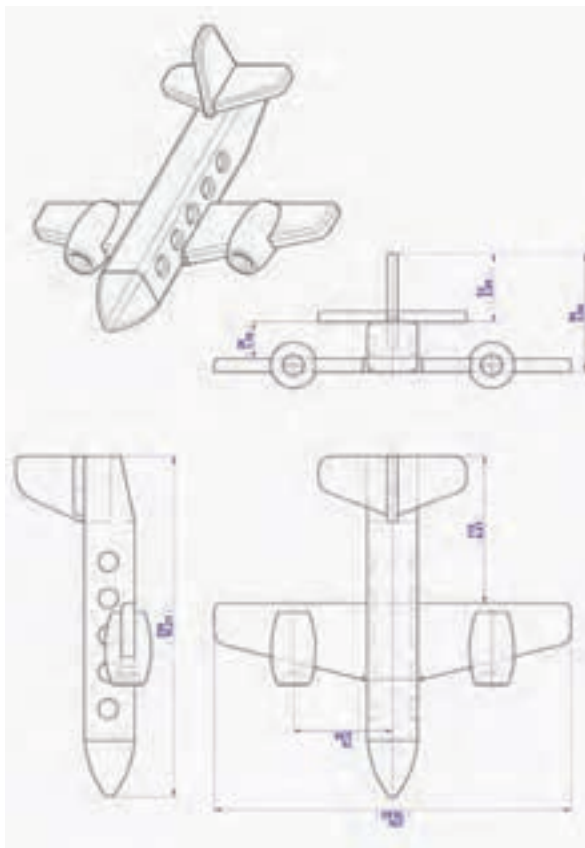
آزاد

* عملیات لازم:

کلیه عملیات‌های ذکر نشده در کتاب فلزکاری ۱ و ۲ آورده شده است.

پروژه (۲۸)

با توجه به نقشه‌های داده‌شده ماکت چوبی هواپیمای زیر را با چوب و یا آلومینیم بازسازی کنید.



* ابعاد مواد اولیه:

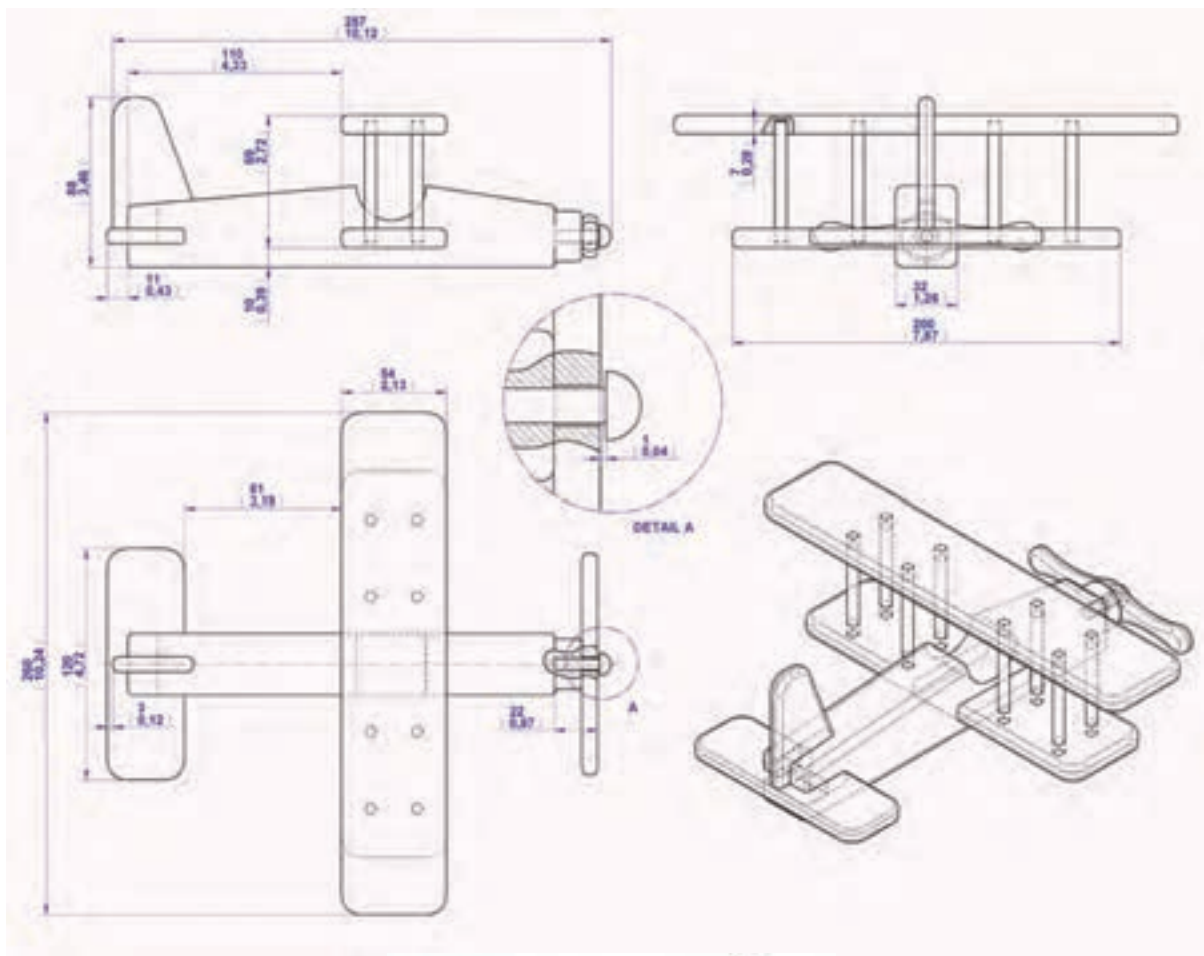
مطابق نقشه

* عملیات لازم:

کلیه عملیات‌های ذکر نشده در کتاب فلزکاری ۱ و ۲ آورده شده است.

پروژه (۲۹)

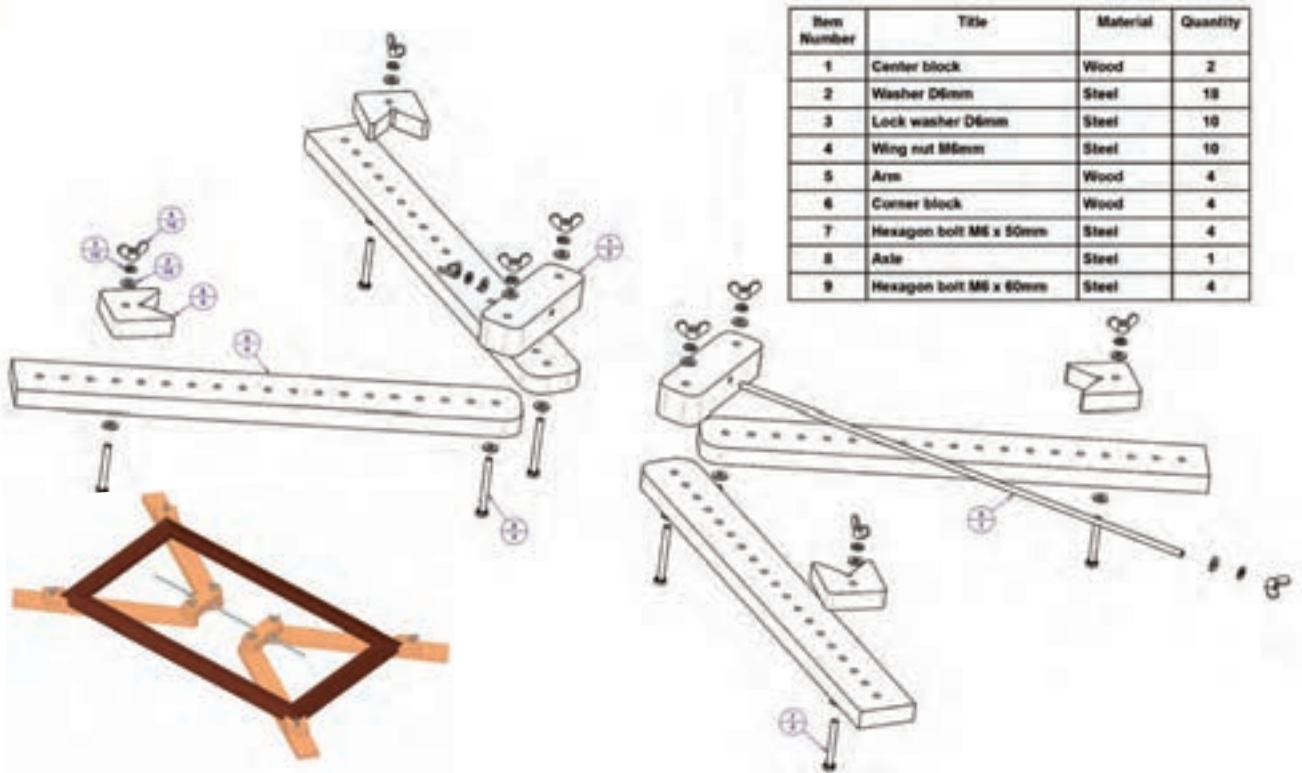
(مشابه شرایط پروژه ۲۸)



پروژه (۳۰)

(مشابه شرایط پروژه ۲۸)

از ابزاری مطابق تصویر زیر چنانکه ملاحظه می‌کنید در قائمه کردن چهار ضلع قاب‌ها به هنگام مونتاژ آنها و قاب‌سازی استفاده کرد.



پروژه (۳۱)

برای خارج کردن یک پین یا محور از سوراخ فیت آنها در قطعات، به ابزار پین کش یا «محور درآر» نیازمندیم. با انتخاب مواد مناسب و ایده‌پردازی زیر نظر مربی، پین کشی مانند تصویر زیر را بازسازی کنید.



* ابعاد مواد اولیه:

آزاد

* عملیات لازم:

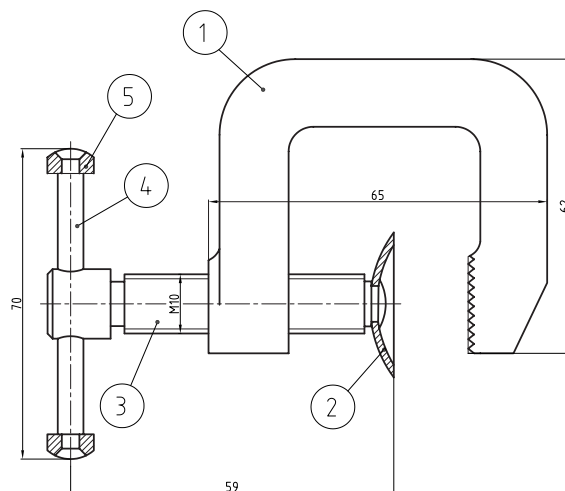
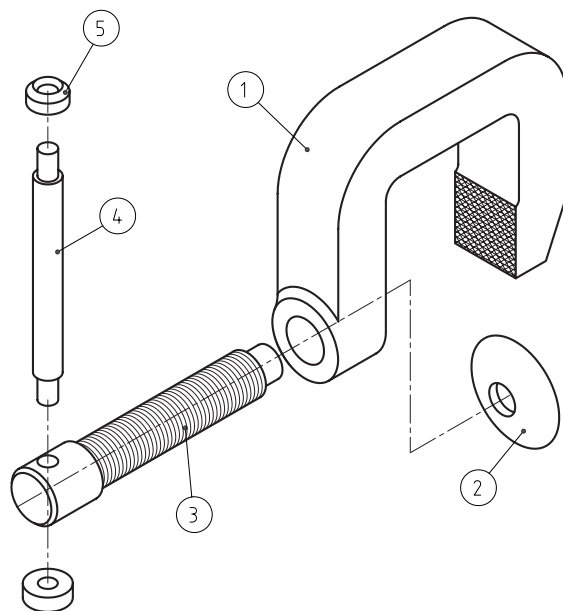
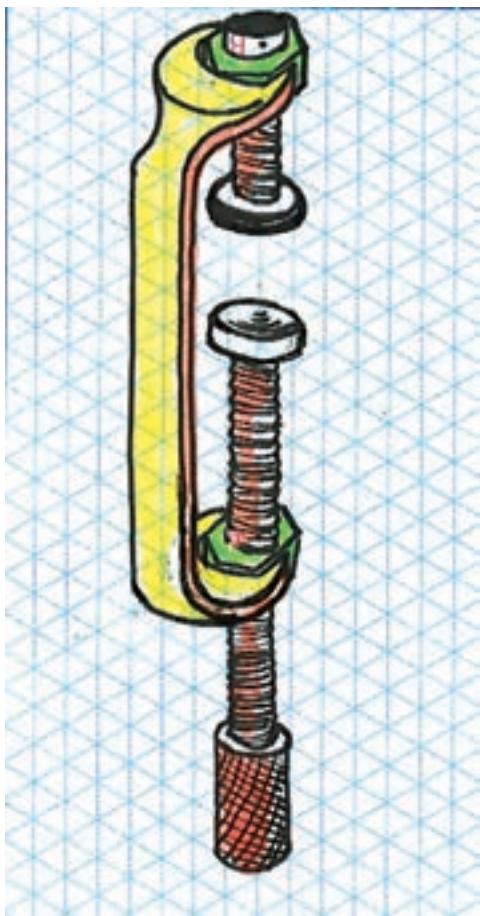
کلیه عملیات‌های ذکر نشده در کتاب فلزکاری ۱ و ۲ آورده شده است.

پروژه (۳۲)

به نقشه‌های زیر که در آنها نوعی گیره از خانواده گیره‌های موسوم به گیره «G» دیده می‌شود، دقت کنید. در صورتی که امکانات کارگاهی و فرصت کافی در اختیار دارید، با انتخاب مواد مناسب، گیره مذکور را در ابعاد داده شده بازسازی کنید.

پروژه شماره ۱۷ را در نظر بگیرید.

□ برای تبدیل آچاری که از ورق و به صورت دستی ساخته شده به گیره «G» چه ایده‌ای دارید؟ چنانچه ایده به تصویر درآمده را می‌پسندید که در آن دو مهره در دهانه‌های آچار تخت جوش کاری شده است، آن را به کمک انتخاب پیچ‌های استاندارد و بلند، بسازید.



* ابعاد مواد اولیه:

مطابق نقشه

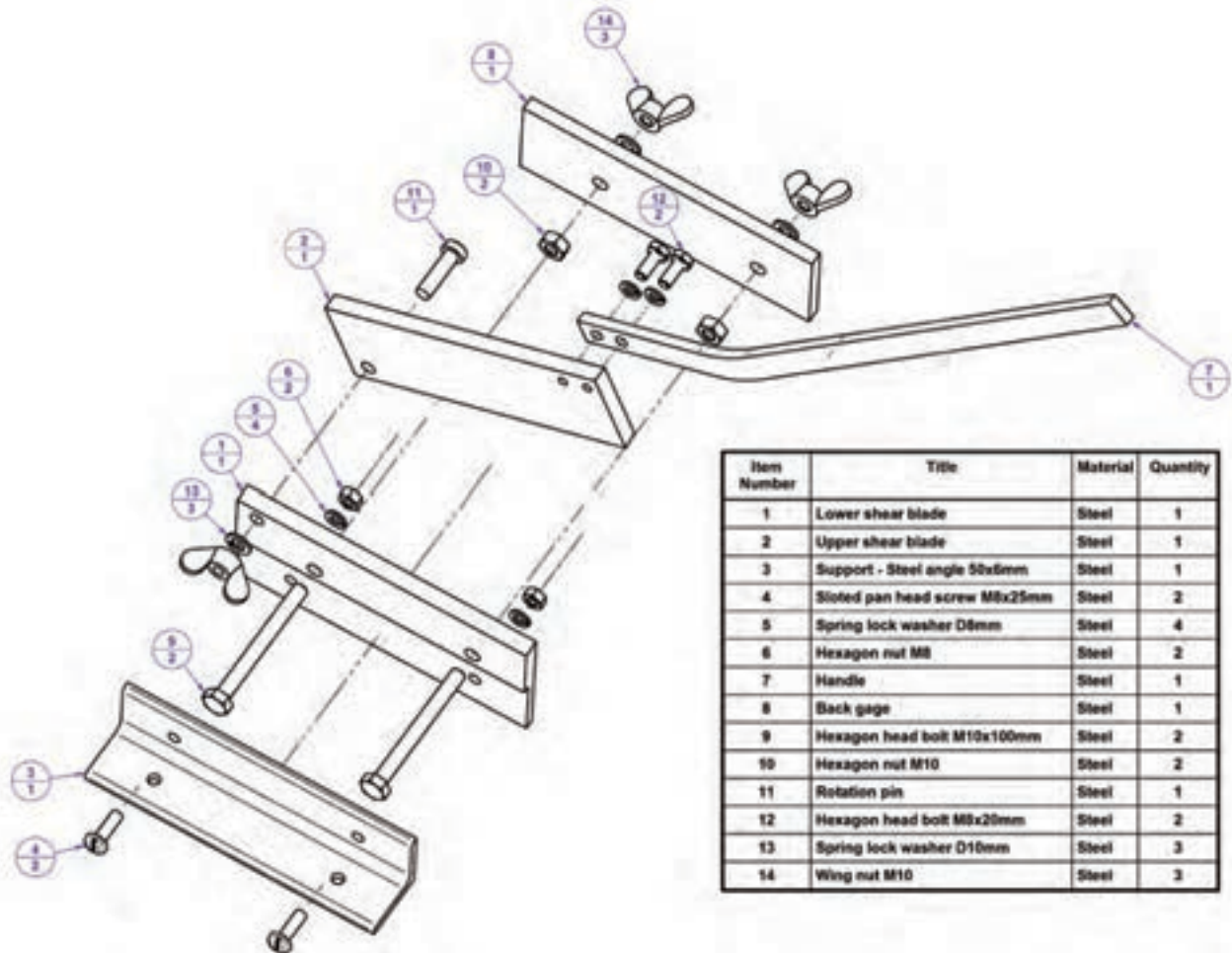
* عملیات لازم:

کلیه عملیات‌های ذکر نشده در کتاب فلزکاری ۱ و ۲ آورده شده است.

برای ساخت گیره «G» می‌توانید، آچار ساخته شده در

پروژه (۳۳)

با توجه به ابعاد داده شده در نقشه گیوتین رومیزی و با انتخاب درست مواد زیر نظر مربی، آن را بررسی کنید. در صورتی که پیچ و مهره استاندارد مورد نیاز این پروژه موجود باشد آنرا بسازید.



* ابعاد مواد اولیه:

مطابق نقشه

* عملیات لازم:

کلیه عملیات‌های ذکر نشده در کتاب فلزکاری ۱ و ۲ آورده شده است.

پروژه (۳۴)

در تصاویر زیر، گیره ساده، سبک و منعطفی را می‌بینید که کار اتصال قائم و زاویه‌دار قطعات در هنگام مونتاژ را ساده و دقیق می‌کند. با استفاده از پیچ و مهره‌های بلند استاندارد موجود در بازار و قطعات مشابه (و یا بدون استفاده از آنها)، گیره مذکور را بازسازی کنید. گونبای این گیره می‌تواند پلاستیکی باشد و از برش محصولات پلاستیکی باشد و یا اینکه با پروفیل‌های سبک ساخته شود.



* ابعاد مواد اولیه:

آزاد

* عملیات لازم:

کلیه عملیات‌های ذکر نشده در کتاب فلزکاری ۱ و ۲ آورده شده است.

پروژه (۳۵)

با استفاده از پروفیل قوطی آلومینیومی و در دست داشتن دو چرخ یدک از یک دوچرخه با قطر و اکسل مشخص، برای دوچرخه مذکور یدک‌کشی را در نهایت سادگی و سبکی بسازید.



* ابعاد مواد اولیه:

با توجه به نیاز

* عملیات لازم:

- اندازه‌گیری و اندازه‌گذاری

- برش‌کاری

- سوراخ‌کاری

- سوهان‌کاری

- رزوه‌زنی

- سناده‌زنی

- خم‌کاری پروفیل چهارپر

پروژه (۳۶) مسابقه عملی

با هماهنگی مسئولین میزبان در کارگاه فلزکاری، هنرجویان برگزیده در این درس می‌توانند با در اختیار گرفتن تصاویر مرحله‌ای زیر و انتخاب مواد و لوازم، در زمان تأییدشده از سوی داوران و به‌صورت مسابقه عملی ساخت (بازسازی) و نام‌گذارتری قطعه‌ای از بَرَاکت فلزی پدال‌های یک ماشین صنعتی (خودرو) را، انجام دهند. □ عنوان و شرح مختصری برای هر مرحله بنویسید.





٤



١



٥



٢



٦



٣



..... 10



..... 11



..... 12



..... 13



..... 14



..... 15

ارزشیابی پایانی

◀ نظری

۱. ایده‌های صنعتی تکرارپذیر و قابل توسعه بهترین ایده‌های صنعتی هستند.

درست نادرست

۲. فرایند «تکمیل» به معنی فرایندی است که در طول آن بر قابلیت‌های کالا افزوده شود.

درست نادرست

۳. قرار دادن تولرانس (خطای مجاز) برای ابعاد یک قطعه:

(۱) به دلیل عدم توان اندازه‌گیری دقیق ابعاد است. (۲) به دلیل عدم توان ساخت دقیق ابعاد است.

(۳) به دلیل کاهش قیمت ساخت قطعات است. (۴) به دلیل ایجاد رقابت در ساخت قطعات است.

۴. خطای مجاز در ساخت قطر داخلی (سوراخ):

(۱) فقط شامل خطا در کوچک‌تر ساختن قطر سوراخ است.

(۲) فقط شامل خطا در بزرگ‌تر ساختن قطر سوراخ است.

(۳) بهتر است فقط شامل خطا در کوچک‌تر ساختن قطر سوراخ باشد.

(۴) بهتر است فقط شامل خطا در بزرگ‌تر ساختن قطر سوراخ باشد.

۵. «تولرانس انطباق» یک سوراخ و میله عبارت است از:

(۱) مجموع تولرانس سوراخ و میله (۲) تفاضل تولرانس سوراخ و میله

(۳) تولرانس سوراخ (۴) تولرانس میله

۶. آبی‌کاری به چه معنی است؟

۷. چرا برخی قطعات صنعتی نیاز به آب‌کاری دارند؟

۸. دو نکته از نکات ایمنی کارگاه مونتاژ را بیان کنید.

منابع

۱. الواح آموزشی و به‌روزشده شرکت پویان صنعت، وهاب‌زاده، امیر هوشنگ
۲. تاریخ مصور تکنولوژی اسلامی، پروفیسور احمد یوسف‌حسن، دکتر دانالد ر هیل، ترجمه دکتر ناصر موفقیان، انتشارات علمی و فرهنگی
۳. مکانیک عمومی، استاندارد، ۸-۷۱/۰۵، فرهادی، علی و اوسطی / کریم، نشر علوم معروف / ۸۲
۴. فلزکاری در برق ساختمان و برق صنعتی درجه (۲)، استاندارد ۸-۵۵/۲۸ و ۸-۵۵/۱۴، مسگری / علی و قنّاد، هادی، انتشارات صفار / ۸۱
۵. درس فنی فلزکاری، ویتسورک لیبن، ربیع‌زاده / محمد، انتشارات دهخدا / ۵۱
۶. صنعت فلزکاری، انتشارات تکنیک برای همه
۷. ماشین‌های افزار، ترجمه ابراهیم صادقی، انتشارات دانشگاه علم و صنعت / ۷۴
۸. *Practical Bench Working* N.Makienko / ۸۴
۹. آشنایی با فرایندهای ساخت و تولید، عالی / حجت‌اله، دانشگاه امام حسین (ع) / ۸۱
۱۰. آشنایی با فرایندها و خطوط تولید، عالی / حجت‌اله، غیاثوند / حسن، دانشگاه امام حسین (ع) / ۸۱
۱۱. سیر تکاملی آهن و فولاد در ایران و جهان، توحیدی / ناصر / ۶۴
۱۲. کنترل صدا در صنعت، صالحی / اسرافیل، کمال دانش / ۷۹
۱۳. درآمدی بر طراحی صنعتی، دیوید لودینگتن، ترجمه میرقیداری، سیدمجتبی، انتشارات قصیده / ۷۷
۱۴. راهنمای فلزکاری، آمو کوهن، ترجمه: افضلی / محمدرضا، انتشارات فنی ایران / ۸۱
۱۵. طراح مکانیزم‌ها برای طراحان و ماشین‌سازان، ترجمه شیرخورشیدیان، علی‌اکبر، انتشارات طراح
۱۶. نقشه‌کشی مقدماتی، حمید غلامرضایی، کتاب درسی کار دانش ساخت و تولید
۱۷. اینترنت



فهرست رشته‌های مهارتی که می‌توانند از کتاب فلزکاری (جلد ۲) استفاده کنند.

ردیف	نام رشته مهارتی	نام استاندارد مهارتی مینا	کد استاندارد مهارتی مینا
۱	کارهای فلزی ساختمان	فن ورز اسکلت فلزی ساختمان	۹-۷۴/۴۰/۱/۱/۱
		کمک اسکلت ساز درجه ۲	۹-۷۴/۴۱/۲/۳/۱
		کمک درجه و پنجره ساز پروفیل آهنی درجه ۲	۸-۷۴/۹۵/۲/۱/۱
		در و پنجره ساز پروفیل آهنی درجه ۱	۸-۷۴/۹۵/۱/۱/۱
۲	برق ساختمان	برق ساختمان درجه ۲	۸-۵۵/۲۸/۲/۴
۳	برق صنعتی	برق صنعتی درجه ۲	۸-۵۵/۱۵/۲/۴
۴	تأسیسات گازرسانی ساختمان	لوله‌کشی گاز خانگی و تجاری	۸-۷۱/۲۲/۱/۳
		جوشکاری سازه‌های فولادی با فرایند SMAW	۸-۷۲/۳۳/۱/۸
۵	تأسیسات حرارت مرکزی	لوله‌کشی و نصب دستگاه‌های حرارتی مرکزی آب گرم درجه ۲	۸-۷۱/۱۴/۲/۲
۶	تأسیسات بهداشتی ساختمان	لوله‌کشی و نصب وسایل بهداشتی درجه ۲	۸-۷۱/۰۶/۲/۲
۷	ترانشکاری	ترانشکار درجه ۲	۸-۳۴/۲۲/۲/۲
۸	ترانشکاری CNC	ترانشکار درجه ۲	۸-۳۴/۲۲/۲/۳
۹	فرزکاری CNC	فرزکار درجه ۲	۸-۳۴/۳۲/۲/۳
۱۰	ترانشکاری و فرزکاری	ترانشکار درجه ۲	۸-۳۴/۲۲/۲/۳
		فرزکار درجه ۲	۸-۳۴/۳۲/۲/۳
۱۱	فرزکاری	فرزکار درجه ۲	۸-۳۴/۳۲/۲/۳
۱۲	تابلوسازی برق صنعتی	برق کار صنعتی درجه ۲	۸-۵۵/۱۵/۲/۴
۱۳	تعمیر لوازم خانگی برقی	تعمیرکار لوازم خانگی برقی حرارتی و گردنده درجه ۲	۸-۵۵/۷۷/۲/۱
۱۴	تعمیر و نصب ماشین ابزار	ماشین ابزار کار درجه ۲	۸-۳۴/۳۷/۲/۲
۱۵	قالب‌سازی فلزی	ماشین ابزار کار درجه ۲	۸-۳۴/۳۷/۲/۲
		قالب‌سازی درجه ۲	۸-۳۲/۲۶/۲/۳
۱۶	تعمیر موتور و برق خودرو	تعمیرکار برق خودرو درجه ۲	۸-۵۵/۴۲/۲/۴
		تعمیرکار اتومبیل‌های سواری درجه ۲	۸-۴۶/۲۳/۲/۴
۱۷	تعمیر موتور خودرو	تعمیرکار اتومبیل‌های سواری درجه ۲	۸-۴۶/۲۳/۲/۴
۱۸	تعمیر موتورهای دیزل دریایی	تعمیرکار موتورهای دیزل دریایی	۸-۴۹/۲۹/۲/۳
۱۹	جوشکاری برق	جوشکار سازه‌های فولادی با فرایند SMAW	۸-۷۲/۳۳/۱/۸
۲۰	تأسیسات حرارتی و برودتی	تعمیرکار آبگرمکن دیواری	۸-۷۱/۱۳/۱/۳
		تعمیرکار دستگاه‌های سردکننده خانگی و تجاری	۸-۴۱/۸۳/۱/۲
		نصب و تعمیر کولرهای پنجره‌ای و اسپلیت	۸-۴۱/۸۵/۱/۸
۲۱	خدمات فنی خودرو	تعمیرکار اتومبیل سواری بنزینی درجه ۲	۸-۴۳/۲۳/۲/۴
		تعمیرکار گازسوز خودرو درجه ۲	۸-۴۳/۹۴/۲/۲
۲۲	تعمیر ابزار دقیق	تعمیرکار ابزار دقیق	۸-۴۲/۳۲/۱/۲
۲۳	ریخته‌گری	ریخته‌گری درجه ۲	۱-۲۴/۱۴/۲/۳
۲۴	مدلسازی	مدلسازی درجه ۲	۸-۱۹/۳۸/۲/۳
۲۵	ساخت مصنوعات فلزی	جوشکار گاز درجه ۲	۸-۷۲/۱۷/۲/۲
		در و پنجره‌ساز پروفیل درجه ۲	۸-۷۴/۹۲/۲/۳
۲۶	ماشین‌افزار	ماشین‌افزارکار درجه ۲	۸-۳۴/۳۷/۲/۲
۲۷	ماشین‌های الکتریکی	تعمیرکار ماشین‌های الکتریکی درجه ۲	۸-۵۳/۴۷/۲/۴
۲۸	جوشکاری گاز محافظ	جوشکار سازه‌های فولادی با فرایند SMAW	۸-۷۲/۳۳/۱/۸
۲۹	نصب و سرویس آسانسور	کمک نصب آسانسور	۷۴۱۲-۰۵-۰۱۷-۰۱
۳۰	تعمیر خودروهای تجاری	نصب و تعمیرکار آسانسور	۸-۵۱/۶۵/۱/۲
		تعمیرکار خودروهای تجاری (سنگین و نیمه سنگین) درجه ۲	۸-۴۳/۲۶/۲/۲
۳۱	مکانیک صنایع	مکانیک صنایع درجه ۲	۸-۴۱/۱۱/۲/۳
۳۲	آبکاری فلزات	برداختکاری (قبل از پوشش الکتریکی)	۸-۳۵/۲۳/۱/۲
۳۳	نساجی عمومی	مکانیک ماشینی بافندگی ماکوی	۷-۵۴/۴۵/۲/۳
۳۴	چاپ افست	ماشین‌چی افست ورقی	۹-۲۴/۴۷/۱/۲