

واحد کار

برش و خم کردن لوله‌های نرم فلزی

هدفهای رفتاری: در پایان این واحد، فراگیر باید بتواند:

- روشهای بریدن لوله‌ها را بیان کند.
- انواع لوله‌بر را برشمارد.
- طرز بریدن لوله‌های مسی را توضیح دهد.
- طرز بریدن لوله‌های فولادی را توضیح دهد.
- با استفاده از لوله‌بر، لوله نرم فلزی را ببرد.
- مفهوم پرچ کردن سر لوله‌ها را بیان کند.
- پرچ کن لوله و طرز استفاده از آن را توضیح دهد.
- سر لوله نرم فلزی را پرچ کند.
- روشهای خم کاری لوله‌ها را توضیح دهد.
- وسایل خم کاری لوله‌ها را بیان کند.
- لوله نرم فلزی را خم کند.

واحد کار: برش و خم کردن لوله‌های نرم فلزی شماره شناسایی: ۱۶-۱۳۹-۱۰ الی ۱۶-۱۳۹-۷۴/ک	پیمانانه مهارتی: فلزکاری عمومی شماره شناسایی: ۱۶-۱۳۹-۱۰ الی ۱۶-۱۳۹-۷۴/ک	مهارت: فلزکاری عمومی در کشاورزی شماره شناسایی: ۱۶-۱۰ الی ۱۶-۷۴/ک
---	--	---

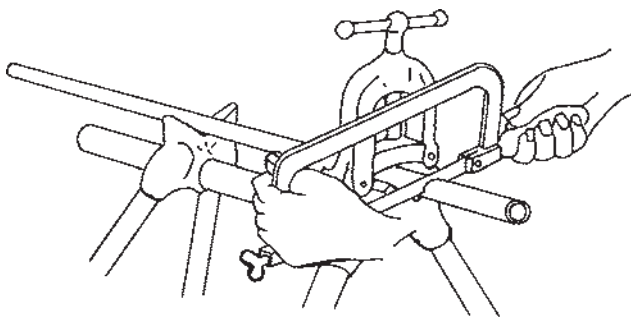
۹- برش و خم کردن لوله‌های نرم فلزی

۹-۱- بریدن لوله‌های نرم فلزی

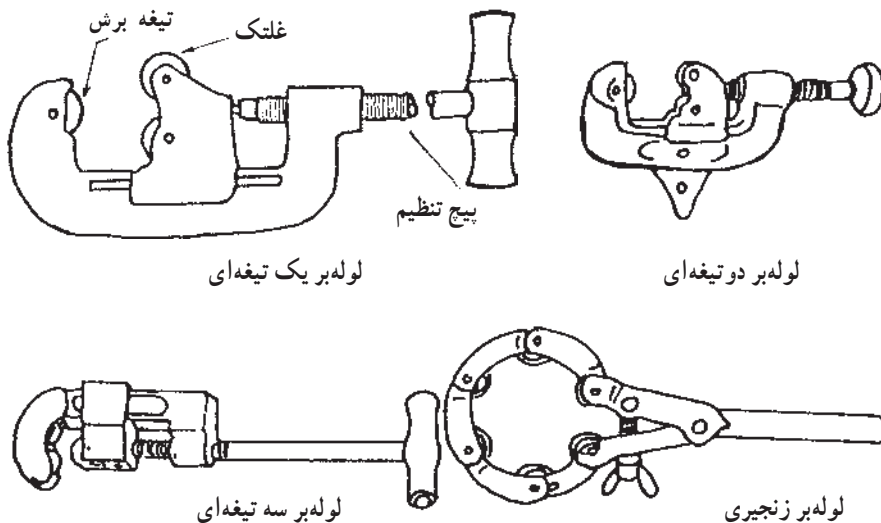
در ماشینهای کشاورزی و یا اتومبیل لوله‌های سوخت و روغن، اغلب فلزی هستند. اندازه لوله‌ها را برحسب قطر خارجی آنها بیان می‌کنند مانند ۸ mm، ۹ mm و

لوله‌ها را می‌توانید با کمان اره و یا لوله‌بر ببرید. لوله‌های نرم مانند لوله‌های مسی را که قطر آن زیاد است با تیغه اره دندان‌ریز و لوله‌های سخت مانند لوله‌های فولادی را با تیغه اره دندان‌درشت می‌توانید برش دهید .

۹-۱-۱- لوله‌بر: برای برش لوله با جنسهای مختلف بهتر است از لوله‌بر استفاده کنید. در شکل ۹-۲ چند نوع لوله‌بر را مشاهده می‌کنید.



شکل ۹-۱



شکل ۹-۲

مهارت: فلزکاری عمومی در کشاورزی
شماره شناسایی: ۱۶-۱ الی ۱۶-۳-۱۰/ک

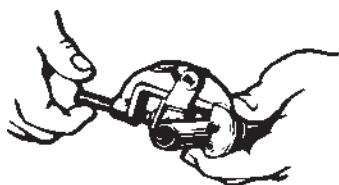
بیمانه مهارتی: فلزکاری عمومی
شماره شناسایی: ۱۶-۱۳ الی ۱۶-۳-۱۰/ک

واحد کار: برش و خم کردن لوله‌های نرم فلزی
شماره شناسایی: ۱۶-۱۳۹ الی ۱۶-۳-۱۰/ک

۹-۱-۲- برش لوله‌های مسی: برای برش لوله‌های

نازک مسی به ترتیب زیر عمل کنید:

- محل برش را مشخص کنید.
- پیچ انتهای لوله بر را شل کنید.
- لوله را داخل لوله بر طوری قرار دهید که تیغه لوله بر روی خط برش، با لوله تماس پیدا کند.



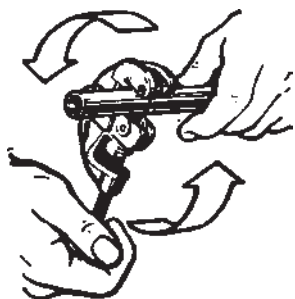
شکل ۹-۳

- پیچ انتهای لوله بر را سفت کنید تا تیغه آن کمی در لوله گیر کند.

- لوله بر را به دور لوله بچرخانید تا شیار کم عمقی در روی لوله ایجاد شود.

- پیچ انتهای لوله بر را کمی دیگر ببندید و مجدداً لوله بر را به دور لوله بچرخانید.

- عملیات بالا را تکرار کنید تا لوله بریده شود.



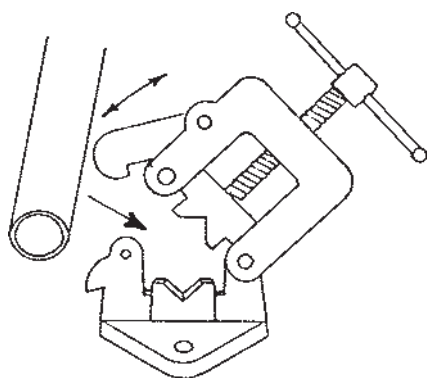
شکل ۹-۴

۹-۱-۳- برش لوله‌های فولادی: برای بریدن لوله‌های

فولادی به روش زیر عمل کنید.

- لوله را در داخل گیره لوله رومیزی و یا پایه دار قرار

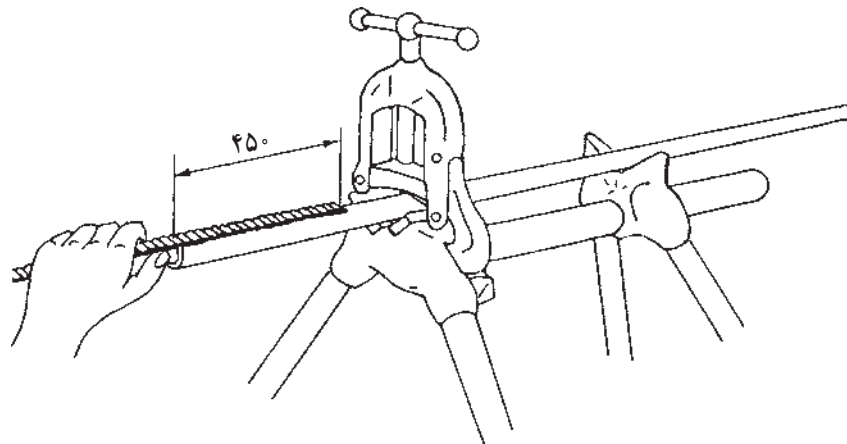
دهید.



شکل ۹-۵

<p>واحد کار: برش و خم کردن لوله‌های نرم فلزی شماره شناسایی: ۱۶-۱۳۹ الی ۱۰-۳-۷۴/ک</p>	<p>پیمانه مهارتی: فلزکاری عمومی شماره شناسایی: ۱۶-۱۳ الی ۱۰-۳-۷۴/ک</p>	<p>مهارت: فلزکاری عمومی در کشاورزی شماره شناسایی: ۱۶-۱ الی ۱۰-۳-۷۴/ک</p>
--	--	--

– محل برش را اندازه‌گیری کنید و علامت بگذارید.

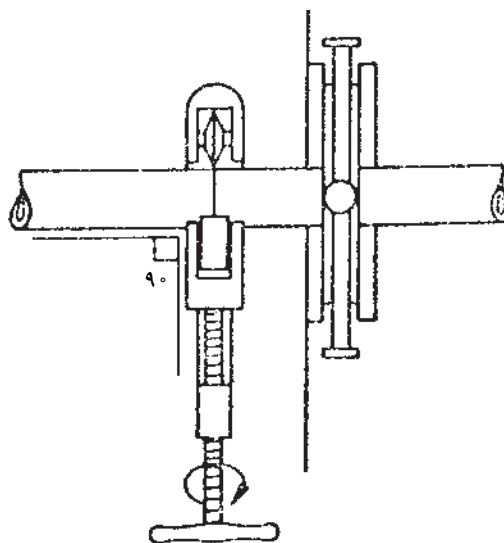


شکل ۶-۹

– پیچ گیره را سفت کنید تا لوله را نگاه‌دارد.

– تیغه لوله‌بر را روی خط برش قرار دهید و لوله‌بر را

ببندید.



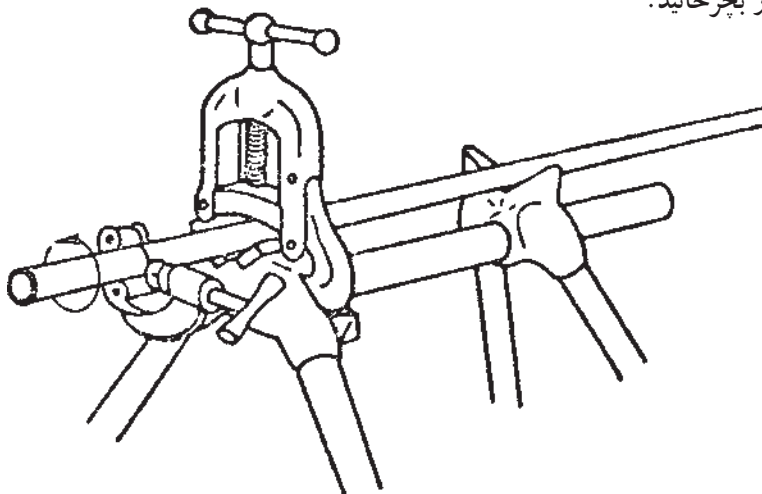
شکل ۷-۹

مهارت: فلزکاری عمومی در کشاورزی
شماره شناسایی: ۱۶-۱ الی ۱۶-۳-۷۴/ک

پیمانانه مهارتی: فلزکاری عمومی
شماره شناسایی: ۱۶-۱۳ الی ۱۶-۳-۷۴/ک

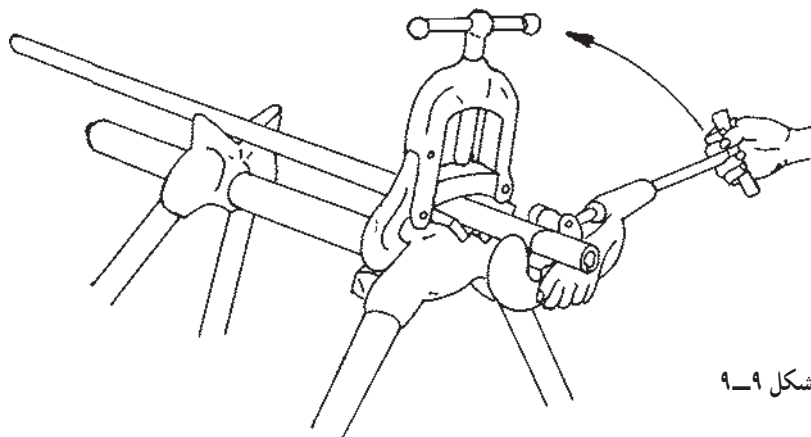
واحد کار: برش و خم کردن لوله‌های نرم فلزی
شماره شناسایی: ۱۶-۱۳۹ الی ۱۶-۳-۷۴/ک

– لوله بر را یک دور بچرخانید.



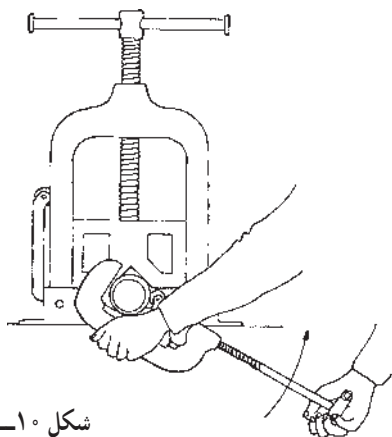
شکل ۸-۹

– به کمک پیچ تنظیم لوله بر، مقدار فشار برش را کمی اضافه کنید.



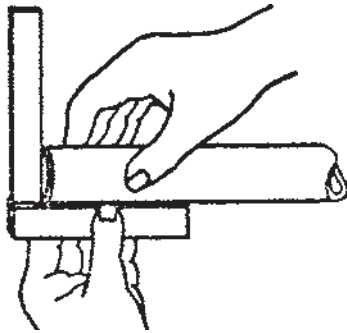
شکل ۹-۹

– یک بار دیگر لوله بر را دور لوله بچرخانید.



شکل ۱۰-۹

واحد کار: برش و خم کردن لوله‌های نرم فلزی شماره شناسایی: ۱۶-۱۳۹ الی ۱۰-۳-۷۴/ک	پیمانه مهارتی: فلزکاری عمومی شماره شناسایی: ۱۶-۱۳ الی ۱۰-۳-۷۴/ک	مهارت: فلزکاری عمومی در کشاورزی شماره شناسایی: ۱۶-۱ الی ۱۰-۳-۷۴/ک
--	--	--



شکل ۹-۱۱

– مراحل مذکور را تکرار کنید تا لوله کاملاً بریده شود.
– در صورت لزوم سر لوله را با سوهان مناسب گونیا کنید.

تمرین ۹-۱

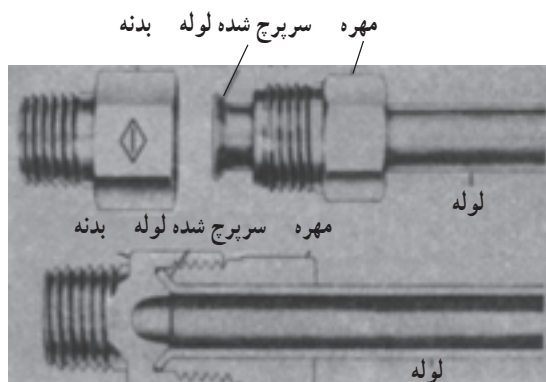
هدف: بریدن لوله مسی
ابزار مورد نیاز: لوله بر، لوله مسی، متر فلزی
قطعه کار: لوله مسی



شکل ۹-۱۲

مراحل کار

- اندازه ۳۰۰ میلی‌متر از حلقه لوله مسی را مشخص کنید.
- لوله را در داخل لوله بر قرار دهید.
- اندازه مشخص شده را با لوله بر قطع کنید.

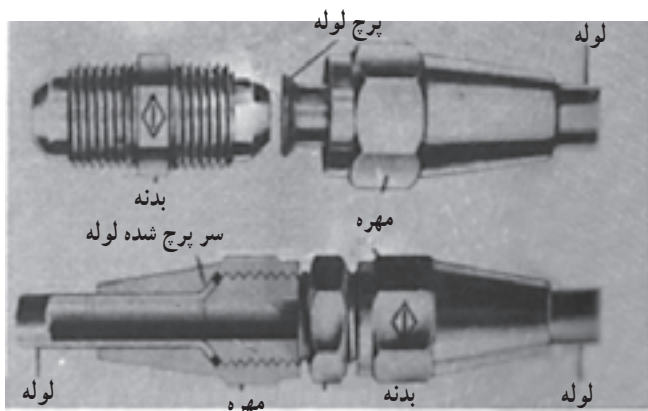


شکل ۹-۱۳

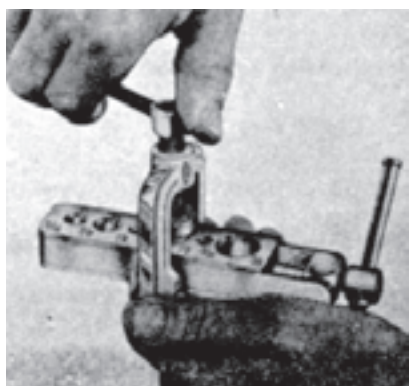
۹-۲- پرچ کردن لوله‌های فلزی

هنگام اتصال لوله‌های فلزی که امکان حدیده کردن آنها وجود ندارد سر آنها را پرچ می‌کنند.
بعضی از این اتصالات لوله‌ها را در اشکال ۹-۱۳ و ۹-۱۴ ملاحظه می‌کنید.

واحد کار: برش و خم کردن لوله‌های نرم فلزی شماره شناسایی: ۱۶-۱۳۹-۱۰ الی ۱۶-۱۳۹-۷۴/ک	پیمانه مهارتی: فلزکاری عمومی شماره شناسایی: ۱۶-۱۳-۱۰ الی ۱۶-۱۳-۷۴/ک	مهارت: فلزکاری عمومی در کشاورزی شماره شناسایی: ۱۶-۱-۱۰ الی ۱۶-۱-۷۴/ک
---	--	---



شکل ۹-۱۴

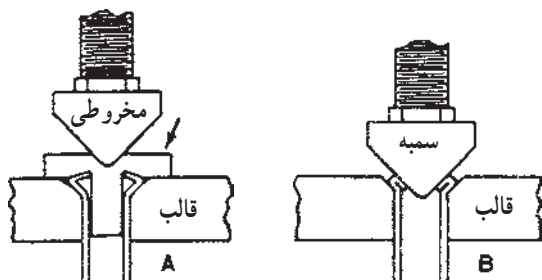


شکل ۹-۱۵

۹-۲-۱- پرچ‌کن لوله (لاله‌کن): برای پرچ کردن لوله‌ها وسایل مختلفی وجود دارد، ساده‌ترین آنها را در شکل ۹-۱۵ مشاهده می‌کنید. این وسیله شامل یک سنبه مخروطی و یک قالب با سوراخهای مختلف است که لوله‌های با قطر متفاوت را می‌توانید در داخل آن قرار دهید.

۹-۲-۲- روش کار

- کمی روغن به قسمت مخروطی سنبه بمالید.
- لوله را در قالب هم اندازه خود قرار دهید.
- قالب را به کمک پیچ انتهایی سفت کنید.
- رابط را در داخل لوله قرار داده و سپس به وسیله سنبه مخروطی آن را روی لوله محکم کنید.
- رابط را از روی لوله بردارید.
- سنبه را روی لوله قرار دهید و به آرامی پیچ آن را سفت کنید. در مورد لوله‌های از جنس آلومینیم، این کار را به آرامی و با دقت انجام دهید تا باعث ترک برداشتن لوله نشود.



شکل ۹-۱۶

مهارت: فلزکاری عمومی در کشاورزی شماره شناسایی: ۱۶-۱۰ الی ۱۶-۳-۷۴/ک	پیمانه مهارتی: فلزکاری عمومی شماره شناسایی: ۱۶-۱۳ الی ۱۶-۳-۷۴/ک	واحد کار: برش و خم کردن لوله‌های نرم فلزی شماره شناسایی: ۱۶-۱۳۹ الی ۱۶-۳-۷۴/ک
---	--	--

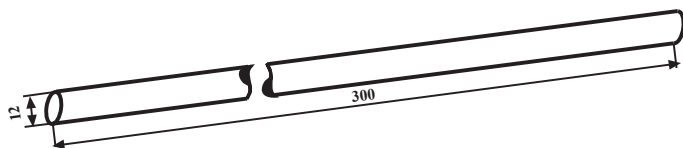
تمرین ۹-۲

هدف: پرچ سر لوله

ابزار موردنیاز: دستگاه پرچ لوله و لوله مسی

قطعه کار: قطعه کار تمرین ۹-۱

به کمک دستگاه پرچ کن، دو سر لوله را پرچ کنید.



۹-۳- خمکاری لوله‌ها

در خمکاری لوله‌های توخالی که زاویه خم آنها زیاد

است و شعاع خم کوچکی دارند این امکان وجود دارد که مقطع

آنها در محل خم تغییر شکل دهد (جدول ۹-۱).

جدول ۹-۱

در این جدول حداقل شعاع انحنای خم ارائه شده است. برای لوله‌های با دیواره نازک که ضخامت آن از یک میلی‌متر کمتر باشد باید مقدار ردیف پایینی را در نظر گرفت.					
مقادیر جدول مربوط به شعاع داخلی قوس لوله است.					
جنس					
آلیاژهای آلومینیم	آلومینیم	برنج	مس	فولاد	قطر لوله (d) به حسب میلی‌متر
r به حسب میلی‌متر	r به حسب میلی‌متر	r به حسب میلی‌متر	r به حسب میلی‌متر	r به حسب میلی‌متر	
۱۵	۱۰	۱۵	۵	۵	۶
۲۰	۱۵	۱۵	۱۰	۱۰	۸
۲۵	۲۰	۱۵	۱۰	۱۰	۱۰
۲۵	۲۰	۲۰	۱۰	۱۵	۱۲
۳۰	۲۵	۲۰	۱۵	۱۵	۱۴
۳۵	۳۰	۲۰	۱۵	۱۵	۱۵
۴۰	۳۰	۲۰	۱۵	۱۵	۱۶
۵۰	۳۵	۲۵	۱۵	۲۰	۱۸
۶۰	۴۰	۲۵	۱۵	۲۰	۲۰
۷۰	۴۵	۳۰	۲۰	۲۵	۲۲
۸۰	۶۰	۳۵	۲۰	۲۵	۲۵
۱۱۰	۷۵	۴۰	۳۰	۳۰	۳۰
۱۳۵	۹۰	۵۰	۴۰	۴۵	۳۵
۱۶۰	۱۰۵	۵۰	۴۰	۶۰	۴۰

مهارت: فلزکاری عمومی در کشاورزی
شماره شناسایی: ۱۶-۱ الی ۱۰-۳-۷۴/ک

پیمانه مهارتی: فلزکاری عمومی
شماره شناسایی: ۱۶-۱۳ الی ۱۰-۳-۷۴/ک

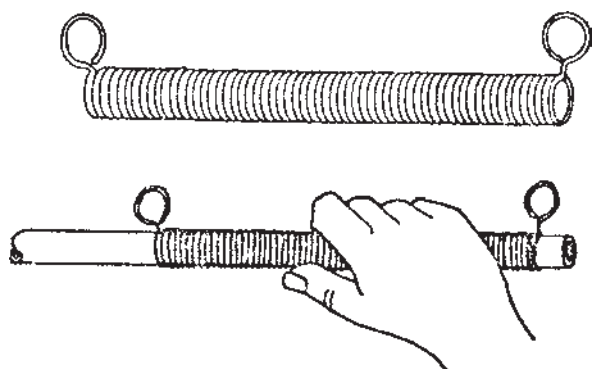
واحد کار: برش و خم کردن لوله‌های نرم فلزی
شماره شناسایی: ۱۶-۱۳۹ الی ۱۰-۳-۷۴/ک

۱-۳-۹- روشهای خم کاری لوله‌ها

– لوله‌هایی از جنس مس، برنج و فلزات سبک و یا فولاد نرم با قطر ۱۰ میلیمتر با ضخامت دیواره حداقل یک میلیمتر را می‌توان بدون تغییر شکل در محل خمش، خم کاری نمود.
– برای خم کردن لوله‌های کوچک می‌توانید از خم‌کنهای فنری نیز استفاده کنید.



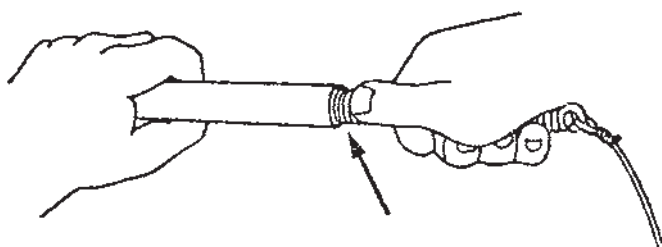
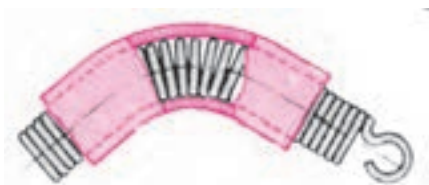
شکل ۱۷-۹



شکل ۱۸-۹

روش کار:

– لوله را در داخل فنر قرار دهید.
– فنر و لوله داخل آنرا کمی بیشتر از اندازه مورد نظر خم کنید.
– فنر را درآورید و خم لوله را بررسی کنید.



شکل ۱۹-۹

– لوله‌هایی که قطر خارجی آنها بیشتر از ۱۰ میلیمتر است؛ اگر از جنس فولاد نرم، مس، برنج و آلیاژ فلزات سبک هستند و قطر آنها تا ۱۶ میلیمتر است. داخل آنها را با فنر ماریچ تقویت کنید.

برای این منظور، فنری را انتخاب کنید که قطر خارجی آن برابر قطر داخلی لوله باشد و قطر مفتول آن در حدود ۱/۵ میلیمتر باشد.

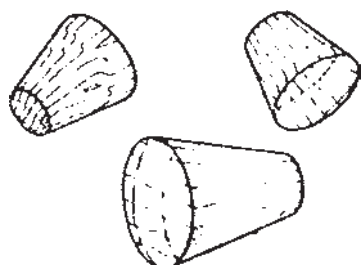
– فنر را با روغن چرب کنید.
– فنر را داخل لوله کنید تا در محل خم قرار گیرد.
– خم کاری را انجام دهید.

مهارت: فلزکاری عمومی در کشاورزی
شماره شناسایی: ۱۶-۱ الی ۱۰-۳-۷۴/ک

پیمانه مهارتی: فلزکاری عمومی
شماره شناسایی: ۱۶-۱۳ الی ۱۰-۳-۷۴/ک

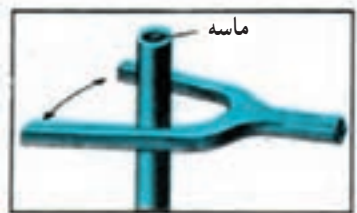
واحد کار: برش و خم کردن لوله‌های نرم فلزی
شماره شناسایی: ۱۶-۱۳۹ الی ۱۰-۳-۷۴/ک

– برای خارج نمودن فنر، آن را در جهت پيچش ماریچ بگردانید تا قطر فنر کوچک شود، سپس آن را خارج کنید.
این روش را برای خم کاری لوله‌هایی از جنس آلومینیم و یا سرب با قطر تا ۴۰ میلی‌متر نیز می‌توانید به کار ببرید.
برای خم کردن لوله‌های فولادی با قطر بیش از ۱۶ میلی‌متر باید آنها را با ماسه نرم و خشک پر کنید.
– یک سر لوله را با چوب مخروطی شکل محکم مسدود کنید.



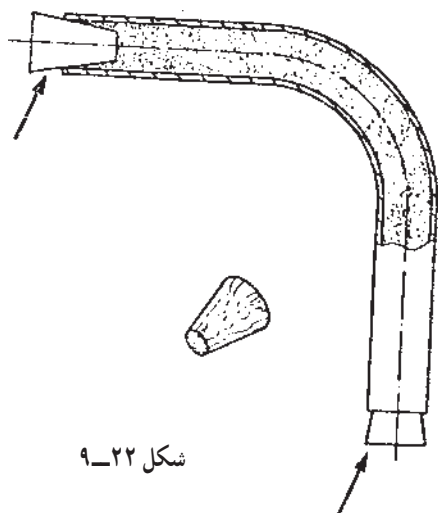
شکل ۹-۲۰

– از سر دیگر لوله، داخل آن را با ماسه پر کنید.
– با ضربه زدن به وسیله دسته چوبی چکش یا دو شاخه چوبی به بدنه لوله و همچنین کوبیدن ماسه، تراکم داخلی آن را به حداکثر برسانید. در غیر این صورت محل خم دو پهن می‌شود.



شکل ۹-۲۱

– در دیگر لوله را نیز با چوب مخروطی مسدود کنید.



شکل ۹-۲۲

مهارت: فلزکاری عمومی در کشاورزی شماره شناسایی: ۱۶-۱ الی ۱۶-۳-۷۴/ک	بیمانه مهارتی: فلزکاری عمومی شماره شناسایی: ۱۶-۱۳ الی ۱۶-۳-۷۴/ک	واحد کار: برش و خم کردن لوله‌های نرم فلزی شماره شناسایی: ۱۶-۱۳۹ الی ۱۶-۳-۷۴/ک
--	--	--



شکل ۹-۲۳

– لوله را به لب گیره و گیره ببندید.
– محل خم کاری را حرارت دهید تا لوله نرم شود. چنانچه از ماسه تر استفاده کرده باشید، در اثر حرارت، آب موجود در ماسه تبدیل به بخار شده، باعث ترکیدن لوله و یا خارج شدن درپوشها می‌شود.
– اگر لوله درزدار است، درز آن را در ناحیه خنثی (خط وسط) قرار دهید تا درز باز نشود.



شکل ۹-۲۴

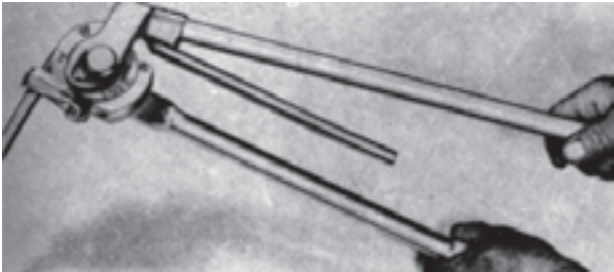
برای خم کردن لوله‌های با دیواره نازک، از جنس مس، برنج، آلومینیم و یا برنز از کلوپون^۱ و یا سرب استفاده کنید (شکل ۹-۲۳).
– لوله را با حرارت دادن نرم کنید.
– داخل لوله را تمیز کنید.
– یک سر لوله را مسدود کنید.
– کلوپون و یا سرب را به صورت مذاب درآورید (a). (در موقع ذوب کردن ۱ تا ۲٪ روغن به آن اضافه کنید تا قابلیت انعطاف آن بیشتر شود و در لوله بریزید).
سر دیگر لوله را نیز ببندید.
عمل خم کاری را انجام دهید (b).
– پس از خم کاری با حرارت مختصر، کلوپون را خارج کنید و بقایای آن را با بنزین تمیز کنید.

۱- کلوپون: عبارت از صمغ مهم سرو می‌باشد و از مواد باقیمانده از تقطیر ترانتین به دست می‌آید و در حالت معمولی شکننده است.

مهارت: فلزکاری عمومی در کشاورزی
شماره شناسایی: ۱۶-۱ الی ۱۰-۳-۷۴/ک

پیمانه مهارتی: فلزکاری عمومی
شماره شناسایی: ۱۶-۱۳ الی ۱۰-۳-۷۴/ک

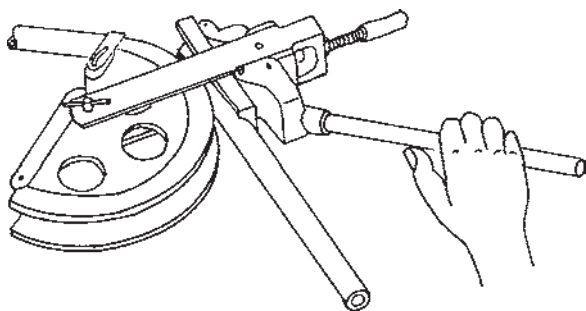
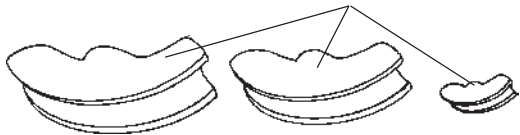
واحد کار: برش و خم کردن لوله‌های نرم فلزی
شماره شناسایی: ۱۶-۱۳۹ الی ۱۰-۳-۷۴/ک



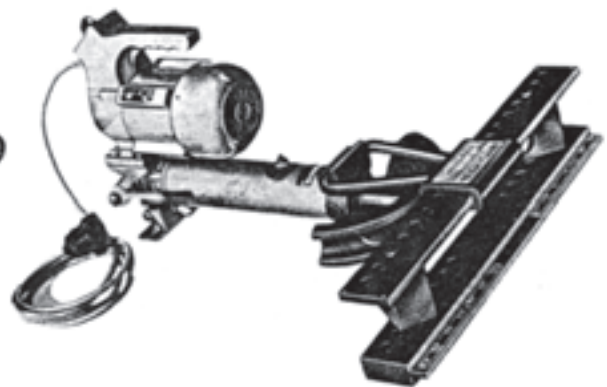
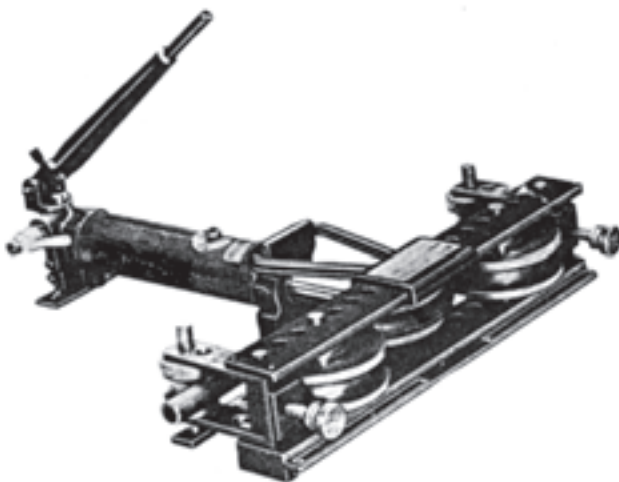
خم کردن لوله‌های با قطر زیاد و یا جنس سخت را به کمک لوله خم‌کنها انجام دهید.
در شکلهای ۹-۲۵، ۹-۲۶ و ۹-۲۷ انواع متداول لوله خم‌کن را مشاهده می‌کنید.

شکل ۹-۲۵- لوله خم‌کن اهرمی

سه قالب در اندازه‌های مختلف



شکل ۹-۲۶- لوله خم‌کن رومیزی



شکل ۹-۲۷- لوله خم‌کن هیدرولیکی

<p>واحد کار: برش و خم کردن لوله‌های نرم فلزی شماره شناسایی: ۱۶-۱۳۹ الی ۱۰-۳-۷۴/ک</p>	<p>بیمانه مهارتی: فلزکاری عمومی شماره شناسایی: ۱۶-۱۳ الی ۱۰-۳-۷۴/ک</p>	<p>مهارت: فلزکاری عمومی در کشاورزی شماره شناسایی: ۱۶-۱ الی ۱۰-۳-۷۴/ک</p>
--	--	--

قالبهای لوله خم کنها به صورت نیم گرد است.
شعاع خمش قالبها را متناسب با قطر لوله و حداقل شعاع
خمش مجاز انتخاب کنید.

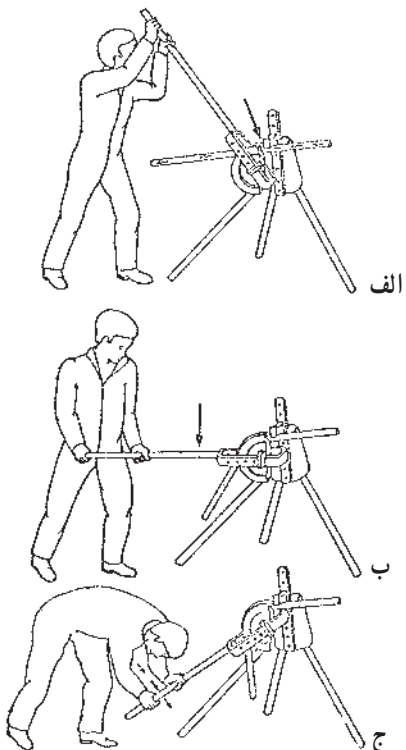
مراحل کار با توجه به شکل ۹-۲۸ به شرح زیر است.

- قالب را روی لوله خم کن نصب کنید.

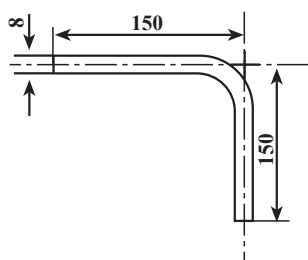
- لوله را در داخل قالبها قرار دهید.

- اهرم لوله خم کن را پایین آورید.

- لوله خم شده را از لوله خم کن باز کنید.



شکل ۹-۲۸ - مراحل خم کاری لوله



شکل ۹-۲۹

تمرین ۹-۳

هدف: خم کردن لوله

ابزار مورد نیاز: فنر و لوله مسی

قطعه کار: لوله مسی به طول ۳۰۰ و قطر ۸ میلی متر

واحد کار: برش و خم کردن لوله‌های نرم فلزی شماره شناسایی: ۱۶-۱۳۹ الی ۱۰-۳-۷۴/ک	پیمانۀ مهارتی: فلزکاری عمومی شماره شناسایی: ۱۶-۱۳ الی ۱۰-۳-۷۴/ک	مهارت: فلزکاری عمومی در کشاورزی شماره شناسایی: ۱۶-۱ الی ۱۰-۳-۷۴/ک
--	--	--

آزمون

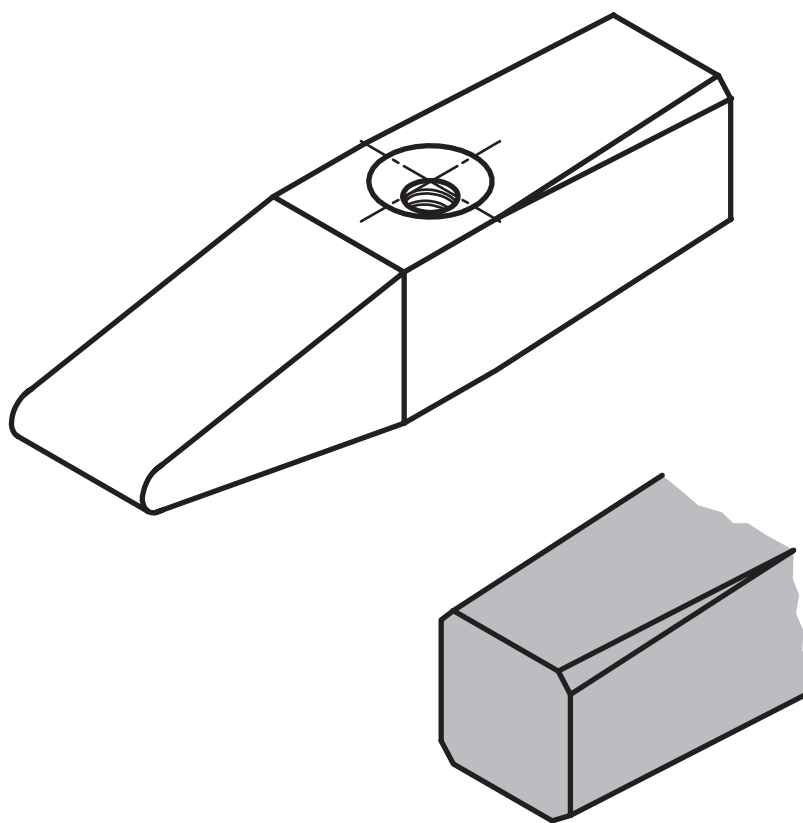
- ۱- لوله‌ها را با و یا می‌توان برید.
- ۲- انواع لوله‌بر را نام ببرید.
- ۳- پرچ کردن لوله‌های فلزی به چه منظوری انجام می‌شود؟
- ۴- ساختمان پرچ‌کن لوله را شرح دهید.
- ۵- محل خم لوله در چه صورتی تغییر شکل می‌دهد؟
- ۶- برای خم کردن لوله‌های کوچک می‌توانید از خم‌کن استفاده کنید.
- ۷- برای خارج کردن فنر از داخل لوله، چگونه باید عمل کرد؟
- ۸- هنگام خم‌کاری لوله‌های فولادی با قطر بیش از ۱۶ میلیمتر، برای جلوگیری از تغییر شکل آن چه باید

کرد؟

- ۹- از سرب مذاب در خم‌کاری کدام لوله‌ها استفاده می‌شود؟
- ۱۰- موارد کاربرد لوله خم‌کن را ذکر کنید.

واحد کار: برش و خم کردن لوله‌های نرم فلزی شماره شناسایی: ۱۶-۱۳۹ الی ۱۰-۳-۷۴/ک	بیمانه مهارتی: فلزکاری عمومی شماره شناسایی: ۱۶-۱۳ الی ۱۰-۳-۷۴/ک	مهارت: فلزکاری عمومی در کشاورزی شماره شناسایی: ۱۶-۱ الی ۱۰-۳-۷۴/ک
--	--	--

ضمیمه ۱



		# ۱۲×۲۳۷	St۳۷	۱	دسته چکش	۲
		□ ۱۸×۹۵	St۳۷	۱	سر چکش	۱
ملاحظات		اندازه مواد اولیه	جنس	تعداد	مشخصات قطعه کار	شماره
شماره نقشه: ۱	نام قطعه کار: چکش سبک					مقیاس: ۱:۱
مدت:	هدفهای آموزشی: سوهان کاری «قوس - استوانه» - حدیده کاری - پرچکاری					تلرانس: ۰/۱ .

مهارت: فلزکاری عمومی در کشاورزی شماره شناسایی: ۱۶-۱ الی ۱۰-۳-۷۴/ک	پیمانه مهارتی: فلزکاری عمومی شماره شناسایی: ۱۶-۱۳ الی ۱۰-۳-۷۴/ک	واحد کار: برش و خم کردن لوله‌های نرم فلزی شماره شناسایی: ۱۶-۱۳۹ الی ۱۰-۳-۷۴/ک
--	--	--

منابع

- ۱- خادمی اقدم صمد و نصیری زنوزی بهروز، کتاب درس فنی سال اول آموزش فنی، وزارت آموزش و پرورش
- ۲- محمدی بوساری، محمد، کتاب درس فنی سال دوم اتومکانیک، وزارت آموزش و پرورش
- ۳- محمودی آستارایی ابراهیم و احمدزاده محمدحسین، کتاب درس فنی سال چهارم ماشین ابزار، وزارت آموزش و پرورش
- ۴- خواجه حسینی محمد و دیگران، کتاب کارگاه مکانیک عمومی فنی و حرفه‌ای، وزارت آموزش و پرورش
- ۵- خادمی اقدم صمد و نصیری زنوزی بهروز، کتاب فلزکاری، کارگاه خوداتکایی سال اول، وزارت آموزش و پرورش
- ۶- گرلینگ هنریش کتاب در پیرامون ماشینهای افزار، ترجمه علی اکبر جوانفر، نشرافکار
- ۷- هوسپیان آلبرت، کتاب ابزارشناسی فلزکاری، ترجمه حمید شبیری نبوی، سازمان آموزش فنی و حرفه‌ای
- ۸- صافی محمدعلی، کتاب فلزکاری، سازمان آموزش فنی و حرفه‌ای
- ۹- سنگ زنی و سنگ سمباده، ترجمه مهندس لکانی، انتشارات دانش و فن
- ۱۰- ویسورگ اریش، درس فنی اساسی برای فلزکاری، ترجمه محمود ربیعزاده
- ۱۱- Grund Fachkunde Metall Ernstklett
- ۱۲- Fang an mit Metall Westerman
- ۱۳- Fachkunde Fur Maschinenschlosser Ernst klett



فهرست رشته‌های مهارتی که می‌توانند از کتاب استفاده کنند.

رشته‌های مهارتی	ردیف
مکانیک تراکتور و تیلر	۱
تعمیر سیستم انتقال نیرو و هیدرولیک	۲
تعمیر موتورهای سبک کشاورزی و موتور سیکلت	۳
تعمیر ماشین‌های ثابت کشاورزی	۴