

واحد کار

سوهان کاری

- هدفهای رفتاری: در پایان این واحد، فراگیر باید بتواند:
- مفهوم سوهان کاری را بیان کند.
 - انواع سوهان در فلزکاری را برشمارد.
 - سوهان مناسب برای سوهان کاری سطوح مختلف را انتخاب کند.
 - طرز کار با سوهانهای دستی را توضیح دهد.
 - نکات ایمنی در سوهان کاری را رعایت کند.
 - سطوح مختلف را سوهان کاری کند.

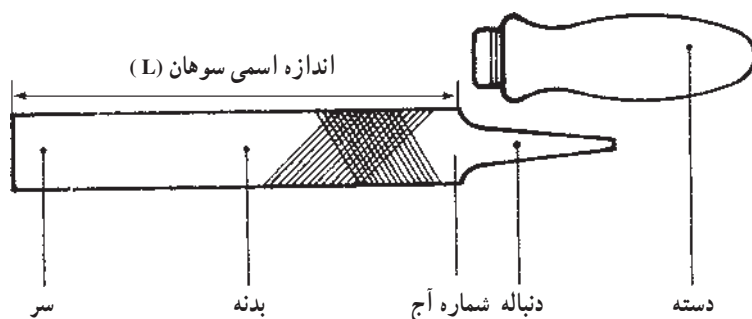
مهارت: فلزکاری عمومی در کشاورزی شماره شناسایی: ۱۶-۱ الی ۱۰-۳-۷۴/ک	پیمانه مهارتی: فلزکاری عمومی شماره شناسایی: ۱۶-۱۳ الی ۱۰-۳-۷۴/ک	واحد کار: سوهان کاری شماره شناسایی: ۱۶-۱۳۳ الی ۱۰-۳-۷۴/ک
--	--	---

۳- سوهان کاری

یکی دیگر از روشهای براده برداری از سطوح قطعات به منظور تغییر شکل و یا حذف ناهمواریها، سوهان کاری می باشد. سوهان کاری را می توانید با دست و یا به وسیله ماشین انجام دهید.

۳-۱- سوهان و انواع آن

سوهان از جنس فولاد ابزارسازی غیر آلیاژی و یا فولاد آلیاژی کرم دار است.



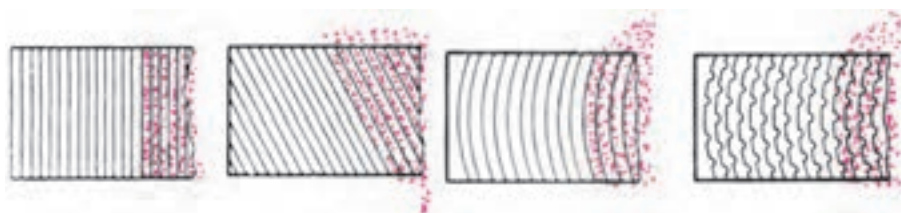
شکل ۳-۱

۳-۱-۱- انواع سوهان از نظر آج: سوهانها را در

دو نوع یک آجه و دو آجه می سازند.

سوهان یک آجه: از سوهان یک آجه برای براده برداری از

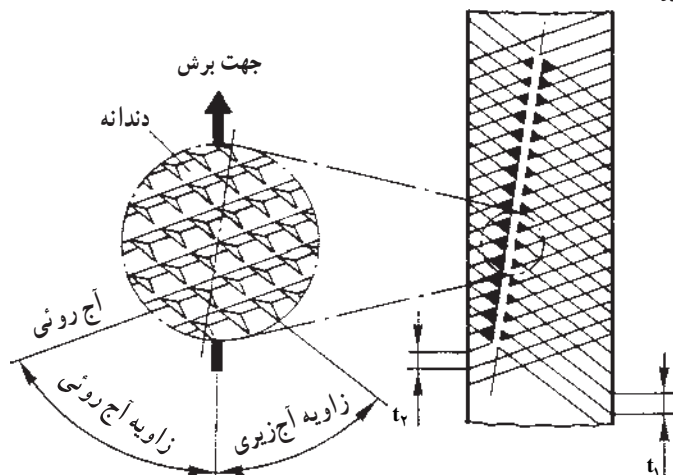
مواد نرم مانند آلومینیم، روی، قلع، مس، سرب و مواد مصنوعی استفاده کنید.



شکل ۳-۲- آج مستقیم

آجهای مایل و یا منحنی براده را بهتر به خارج هدایت می کنند.

سوهان دو آجه: برای براده برداری از کارهای سخت از سوهان دو آجه که در دو امتداد مختلف آج زده شده است استفاده کنید.



شکل ۳-۳

جدول ۳-۱

نوع آج	خیلی خشن	خیلی نرم	متوسط	نرم (ظریف)	خیلی نرم
شماره آج	۰	۱	۲	۳	۴

ظریف و یا خشن بودن سوهان، به تعداد آج موجود در یک سانتیمتر از طول آن بستگی دارد و با توجه به شماره آج روی سوهان می توانید سوهان مناسب را انتخاب کنید.

همچنین با توجه به ابعاد قطعه کار، سوهان با طول مناسب را به کار ببرید.

جدول ۳-۲

اندازه اسمی (L)	۴	۵	۶	۸	۱۰	۱۲	۱۴	۱۶	۱۸
mm	۱۰۰	۱۲۵	۱۵۰	۲۰۰	۲۵۰	۳۰۰	۳۵۰	۴۰۰	۴۵۰
in	۴	۵	۶	۸	۱۰	۱۲	۱۴	۱۶	۱۸

واحد کار: سوهان کاری شماره شناسایی: ۱۶-۱۳۳-۱۰ الی ۱۰-۳-۷۴/ک	پیمانه مهارتی: فلزکاری عمومی شماره شناسایی: ۱۶-۱۳-۱۰ الی ۱۰-۳-۷۴/ک	مهارت: فلزکاری عمومی در کشاورزی شماره شناسایی: ۱۶-۱-۱۰ الی ۱۰-۳-۷۴/ک
--	---	---

۲-۱-۳- انواع سوهانهای دستی از نظر شکل

ظاهری: سوهانها دارای انواع مختلفی هستند که برحسب مورد استفاده و شکل محل سوهان کاری، نوع مناسب را انتخاب می کنند. (شکل‌های ۳-۴، ۳-۵ و ۳-۶).



شکل ۳-۴



شکل ۳-۵

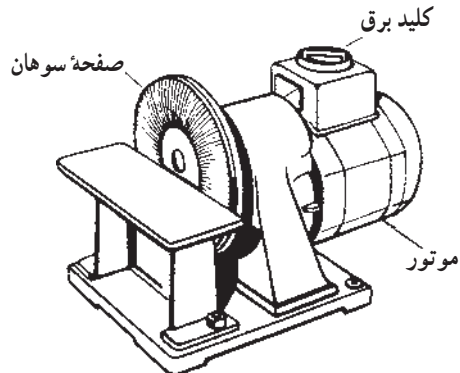
سوهانهای سوزنی (سوهانهای کیفی) را برای سوهان کاریهای ظریف به کار می برند. در این سوهانها از دنباله به عنوان دسته سوهان استفاده می شود.



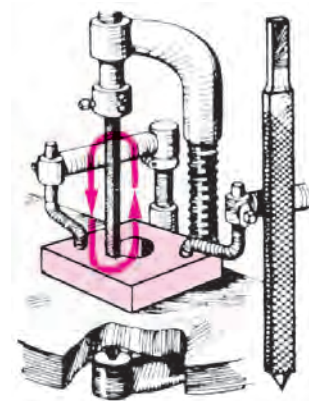
شکل ۳-۶

<p>واحد کار: سوهان کاری شماره شناسایی: ۱۶-۱۳۳-۱۰ الی ۱۰-۳-۷۴/ک</p>	<p>بیمانه مهارتی: فلزکاری عمومی شماره شناسایی: ۱۶-۱۳-۱۰ الی ۱۰-۳-۷۴/ک</p>	<p>مهارت: فلزکاری عمومی در کشاورزی شماره شناسایی: ۱۶-۱-۱۰ الی ۱۰-۳-۷۴/ک</p>
--	---	---

در اشکال زیر چند نوع سوهان و ماشینهای مورد استفاده آنها را مشاهده کنید.



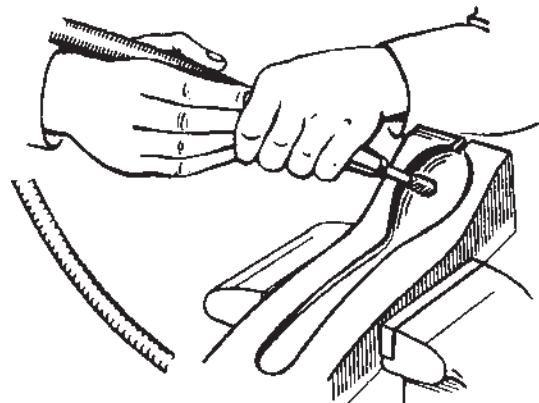
شکل ۳-۷- ماشین سوهان کاری صفحه‌ای



شکل ۳-۹- سوهان رفت و برگشتی ماشینی



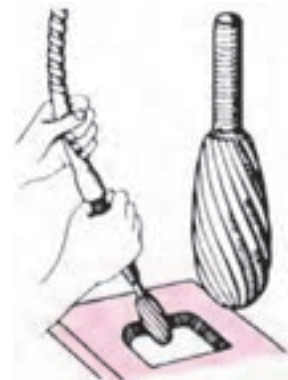
شکل ۳-۸- سوهانهای صفحه‌ای



شکل ۳-۱۰



شکل ۳-۱۱- سوهانهای گردنده

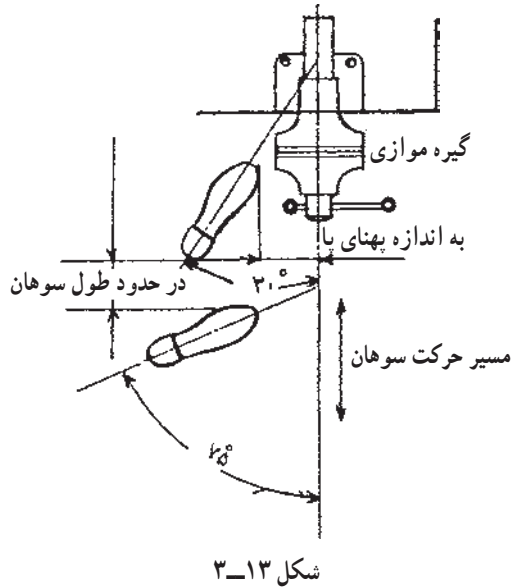


شکل ۳-۱۲- کار با سوهان گردنده

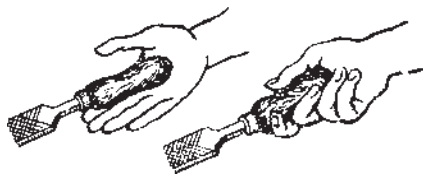
واحد کار: سوهان کاری شماره شناسایی: ۱۶-۱۳۳ الی ۱۰-۳-۷۴/ک	پیمانۀ مهارتی: فلزکاری عمومی شماره شناسایی: ۱۶-۱۳ الی ۱۰-۳-۷۴/ک	مهارت: فلزکاری عمومی در کشاورزی شماره شناسایی: ۱۶-۱ الی ۱۰-۳-۷۴/ک
---	--	--

۲-۳- روش کار با سوهان دستی

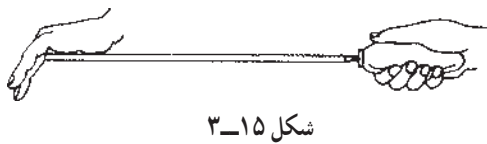
- ۱- سوهان مناسب با کار را انتخاب کنید.
- ۲- رنگ و یا کثافات سخت شده بر روی فلزات را قبل از سوهان کاری با حلال مناسب مانند آب و صابون، نفت یا محلول سود پاک کنید.
- ۳- قطعه کار را به طرز صحیح به گیره ببندید.
- ۴- مانند شکل ۱۳-۳ در پای گیره بایستید.



- ۵- سوهان را به طرز صحیح در دست بگیرید و روی کار قرار دهید.



- الف- برای کار با سوهانهای بزرگ، دسته سوهان را در نرمی کف دست راست بگیرید و انگشت شست را روی دسته سوهان قرار دهید. از دست راست برای هدایت و تأمین نیروی فشاری و از دست چپ برای هدایت بهتر و تأمین نیروی تعادلی حرکت سوهان استفاده کنید.



<p>واحد کار: سوهان کاری شماره شناسایی: ۱۶-۱۳۳-۱۰ الی ۱۰-۳-۷۴/ک</p>	<p>پیمانه مهارتی: فلزکاری عمومی شماره شناسایی: ۱۶-۱۳-۱۰ الی ۱۰-۳-۷۴/ک</p>	<p>مهارت: فلزکاری عمومی در کشاورزی شماره شناسایی: ۱۶-۱-۱۰ الی ۱۰-۳-۷۴/ک</p>
--	---	---

ب - سوهانهای متوسط را مانند شکل ۳-۱۷ در دست بگیرید.



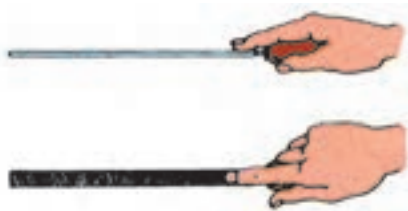
شکل ۳-۱۷



شکل ۳-۱۸ - کارهای کوچک و براده برداری مختصر

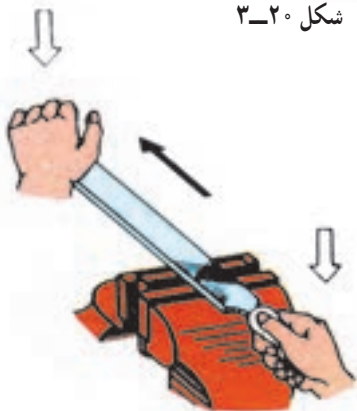


شکل ۳-۱۹ - سوهانکاری برای سوراخهای ته بسته



شکل ۳-۲۰

ج - روش در دست گرفتن سوهانهای کوچک را در شکل ۳-۲۰ ملاحظه کنید.



شکل ۳-۲۱ - حرکت برش با فشار

۶ - سوهان را به طرف جلو در امتداد محور سوهان حرکت دهید.

۷ - با وارد آوردن نیرو بر روی سوهان، براده برداری نمایید.

<p>واحد کار: سوهان کاری شماره شناسایی: ۱۶-۱۳۳-۱۰ الی ۱۰-۳-۷۴/ک</p>	<p>پیمانه مهارتی: فلزکاری عمومی شماره شناسایی: ۱۶-۱۳-۱۰ الی ۱۰-۳-۷۴/ک</p>	<p>مهارت: فلزکاری عمومی در کشاورزی شماره شناسایی: ۱۶-۱-۱۰ الی ۱۰-۳-۷۴/ک</p>
--	---	---

شکل ۳-۲۲

۸- در هنگام کار، مقدار نیروی عمودی دستها را طوری تنظیم کنید که سوهان همواره در یک امتداد حرکت کند و حالت نوسانی نداشته باشد. حرکت جانبی، سطح کار را ناصاف و شیاردار می نماید.

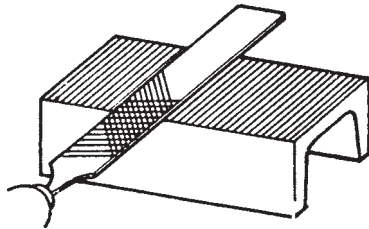
شکل ۳-۲۳

۹- در مراحل اولیه براده برداری متناسب با حرکت دست، از حرکت بدن خود نیز کمک بگیرید (شکل ۳-۲۳).

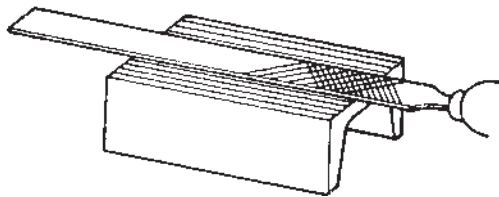
<p>واحد کار: سوهان کاری شماره شناسایی: ۱۶-۱۳۳-۱۰ الی ۱۰-۳-۷۴/ک</p>	<p>پیمانه مهارتی: فلزکاری عمومی شماره شناسایی: ۱۶-۱۳-۱۰ الی ۱۰-۳-۷۴/ک</p>	<p>مهارت: فلزکاری عمومی در کشاورزی شماره شناسایی: ۱۶-۱-۱۰ الی ۱۰-۳-۷۴/ک</p>
--	---	---

ولی هر چه به اندازه مورد نظر نزدیک می شوید حرکت نوسانی بدن را کمتر کنید و در هدایت صحیح سوهان در امتداد سطح کار، دقت داشته باشید.

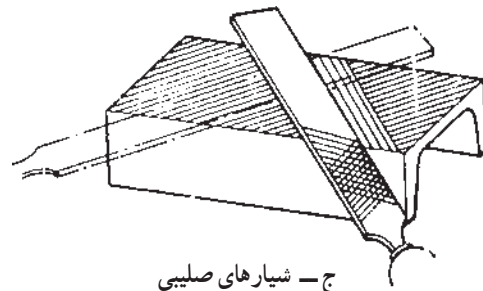
۱- سطوح بزرگ را در جهتهای طولی و عرضی و یا صلیبی سوهان کاری کنید.



الف - عرضی



ب - طولی



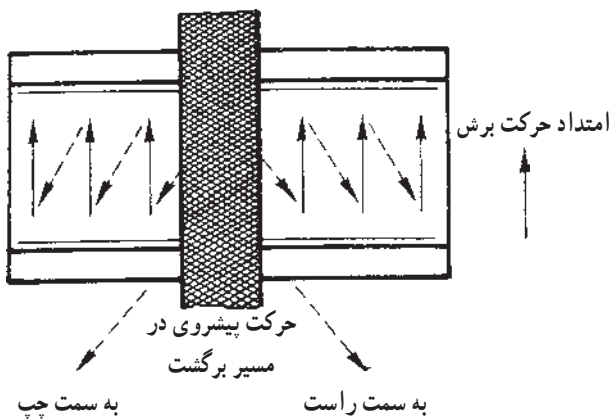
ج - شیارهای صلیبی

شکل ۲۴-۳



شکل ۲۵-۳ - حرکت به عقب بدون فشار

۱۱- هنگام برگشت سوهان به عقب، روی سوهان فشار وارد نکنید، زیرا باعث کند شدن آنجا می شود.



شکل ۲۶-۳

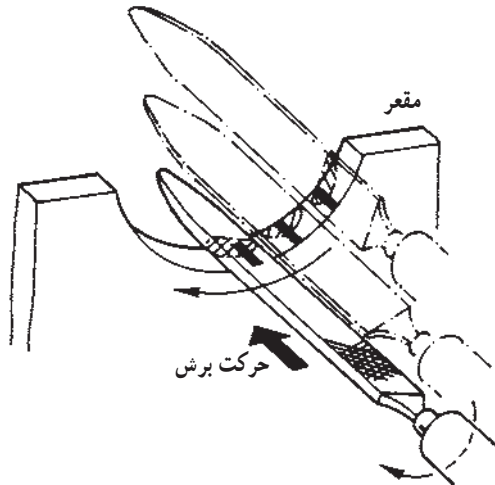
۱۲- اگر سطح کار از پهنای سوهان عریض تر است هنگام برگشت که نیروی روی سوهان نیست حدود $\frac{1}{4}$ پهنای سوهان حرکت جانبی داشته باشید.

<p>واحد کار: سوهان کاری شماره شناسایی: ۱۶-۱۳۳-۱۰ الی ۱۰-۳-۷۴/ک</p>	<p>پیمانه مهارتی: فلزکاری عمومی شماره شناسایی: ۱۶-۱۳-۱۰ الی ۱۰-۳-۷۴/ک</p>	<p>مهارت: فلزکاری عمومی در کشاورزی شماره شناسایی: ۱۶-۱-۱۰ الی ۱۰-۳-۷۴/ک</p>
--	---	---

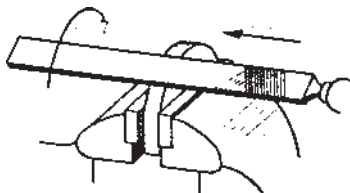
۱۳- در سطوح خمیده، حرکت سوهان را با انحنا، تطبیق

دهید.

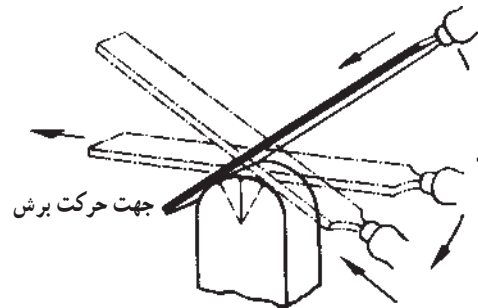
در پیش‌سایی^۱، قطعه کار را در جهت عرضی و برای پرداخت کاری^۲، در جهت طولی سوهان بزنید.



شکل ۲۷-۳- حرکت گردشی با حرکت جنبی



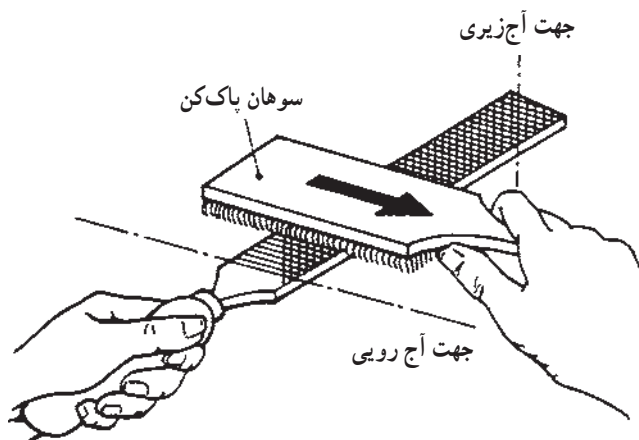
شکل ۲۸-۳



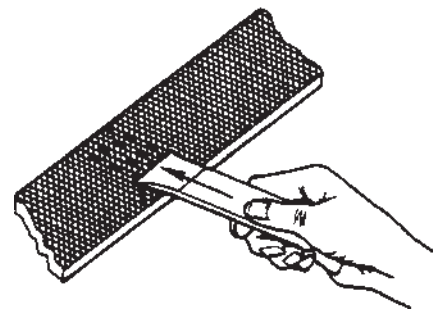
شکل ۲۹-۳

۱۴- برای برطرف کردن براده‌های باقیمانده در داخل

آجهای سوهان از برس سیمی مخصوص و یا یک قطعه چوب و یا فلز نرم مانند آلومینیم در جهت آجها استفاده کنید.



شکل ۳۰-۳



شکل ۳۱-۳

۱- پیش‌سایی: مراحل اولیه براده‌برداری

۲- پرداخت کاری: صاف نمودن سطح کار

<p>واحد کار: سوهان کاری شماره شناسایی: ۱۶-۱۳۳-۱۰ الی ۱۰-۳-۷۴/ک</p>	<p>پیمانه مهارتی: فلزکاری عمومی شماره شناسایی: ۱۶-۱۳-۱۰ الی ۱۰-۳-۷۴/ک</p>	<p>مهارت: فلزکاری عمومی در کشاورزی شماره شناسایی: ۱۶-۱-۱۰ الی ۱۰-۳-۷۴/ک</p>
--	---	---

۳-۳ نکات حفاظتی و ایمنی در سوهان کاری

۱- به سوهان ضربه وارد نکنید، زیرا باعث شکستن آن

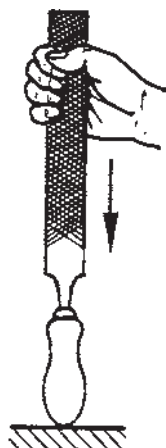
می شود.

۲- برای جازدن دسته سوهان مانند شکل‌های ۳-۳۲ و

۳-۳۳ عمل نمایید.



شکل ۳-۳۲



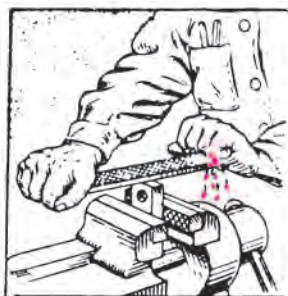
شکل ۳-۳۳



شکل ۳-۳۴

۳- روی سطحی که سوهان کاری می شود دست نکشید.

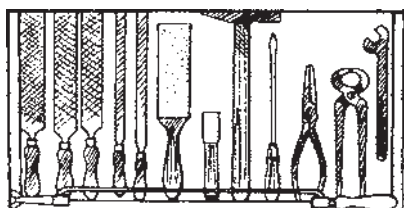
۴- از سوهان بدون دسته استفاده نکنید.



شکل ۳-۳۵

۵- سوهانها را با دقت نگهداری کنید، زیرا در اثر برخورد

با یکدیگر، آج آنها شکسته می شود.



شکل ۳-۳۶

۶- هنگام سوهان کاری، فشار بیش از اندازه به آن وارد

نکنید، چون احتمال شکستن سوهان وجود دارد.

واحد کار: سوهان کاری شماره شناسایی: ۱۶-۱۳۳ الی ۱۰-۳-۷۴/ک	پیمانه مهارتی: فلزکاری عمومی شماره شناسایی: ۱۶-۱۳ الی ۱۰-۳-۷۴/ک	مهارت: فلزکاری عمومی در کشاورزی شماره شناسایی: ۱۶-۱ الی ۱۰-۳-۷۴/ک
---	--	--

تمرین ۳-۱

هدف: سوهان کاری

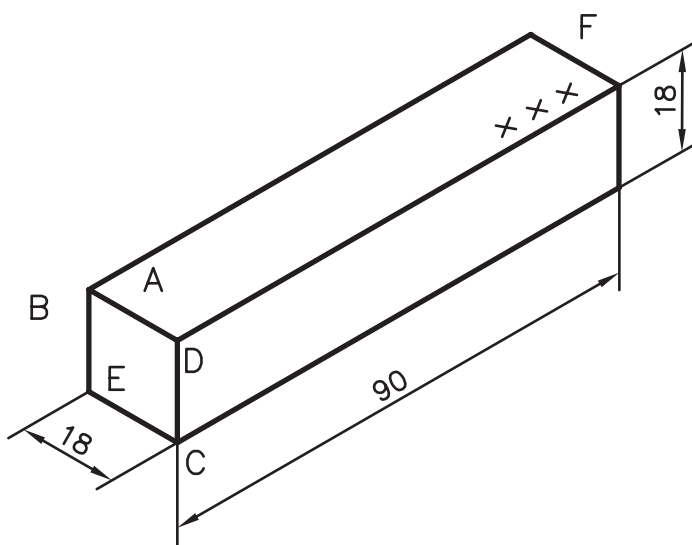
قطعه کار: قطعه کار تمرین ۲-۱

خطای مجاز: 0.2 میلیمتر

ابزار مورد نیاز: سوهان تخت خشن 30° میلیمتری،

سوهان تخت ظریف 25° میلیمتری، کولیس با دقت 0.1 میلیمتر،

خط کش کنترل، گونیای تخت یا لبه دار، لب گیره



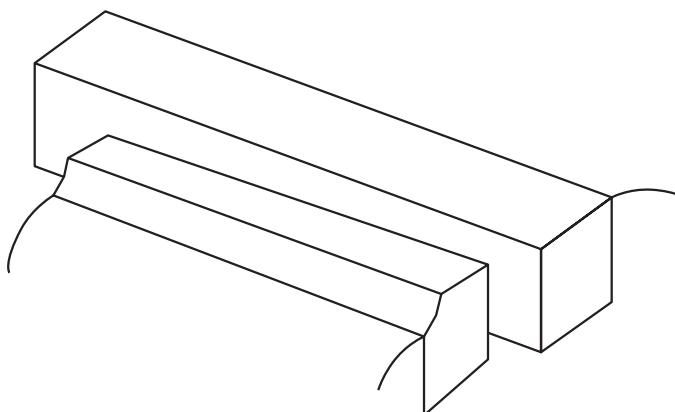
شکل ۳-۳۷

مراحل کار

۱- قطعه کار خود را تحویل بگیرید و اندازه‌های آن را

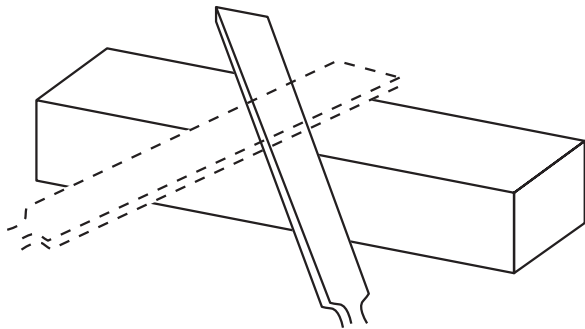
کنترل کنید.

۲- قطعه کار را در گیره موازی ببندید.



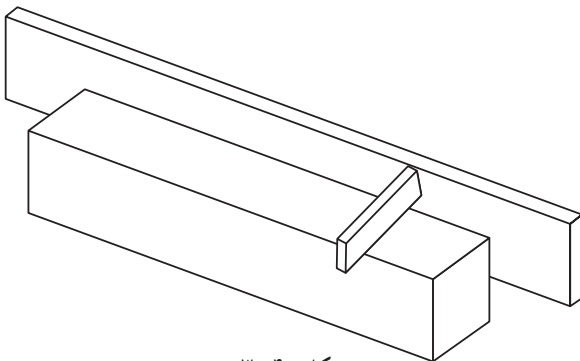
شکل ۳-۳۸

واحد کار: سوهان کاری شماره شناسایی: ۱۶-۱۳۳-۱۰ الی ۱۰-۳-۷۴/ک	پیمانۀ مهارتی: فلزکاری عمومی شماره شناسایی: ۱۶-۱۳-۱۰ الی ۱۰-۳-۷۴/ک	مهارت: فلزکاری عمومی در کشاورزی شماره شناسایی: ۱۶-۱-۱۰ الی ۱۰-۳-۷۴/ک
--	---	---



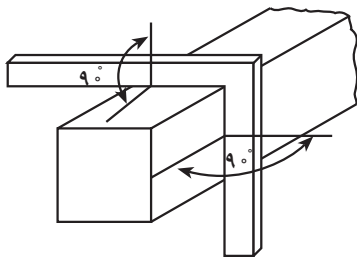
شکل ۳-۳۹

۳- سوهان تخت خشن را بردارید و در حالت مناسب پای میز کار بایستید. در تمام مراحل سوهان کاری، قبل از اتمام کار، سطح کار را با سوهان نرم، پرداخت کنید.
 ۴- سطح A را به روش متقاطع (صلیبی) ۴۵ درجه سوهان کاری کنید.



شکل ۳-۴۰

۵- بعد از چند بار سوهان کشی، صافی سطح کار را به کمک خط کش کنترل، در جهت طولی و عرضی کنترل کنید. خط کش را در تمام طول و عرض حرکت دهید و به میزان عبور نور دقت کنید.

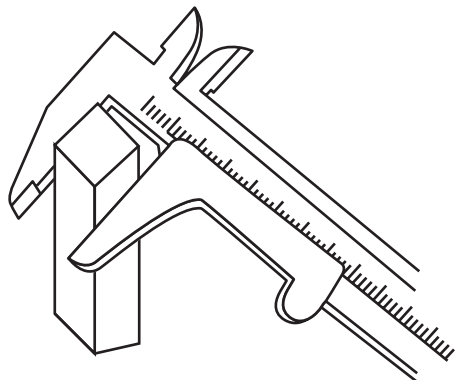


شکل ۳-۴۱

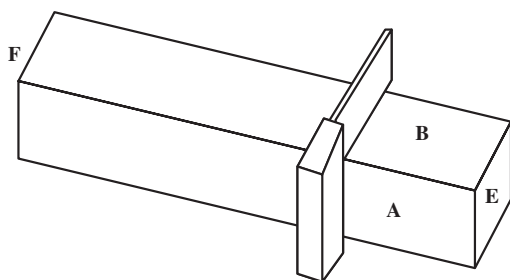
۶- بعد از هر بار کنترل، دوباره عمل سوهان کاری را انجام دهید و در قسمتهای بلند قطعه کار، فشار سوهان را بیشتر کنید تا سطح مورد نظر، کاملاً صاف گردد.
 ۷- حال، سطح A را مینا قرار دهید و اعمال فوق را روی سطح D انجام دهید. (از لب گیره استفاده کنید).
 ۸- توجه کنید که سطح دوم (D) نسبت به سطح قبلی (A) که کاملاً مسطح شده، گونیا باشد.

واحد کار: سوهان کاری شماره شناسایی: ۱۶-۱۳۳-۱۰ الی ۱۰-۳-۷۴/ک	پیمانته مهارتی: فلزکاری عمومی شماره شناسایی: ۱۶-۱۳-۱۰ الی ۱۰-۳-۷۴/ک	مهارت: فلزکاری عمومی در کشاورزی شماره شناسایی: ۱۶-۱-۱۰ الی ۱۰-۳-۷۴/ک
--	--	---

۹- سپس سطح C را سوهان کاری کرده، با سطح D که همان سطح دوم است گونیا کنید و اندازه ضخامت را در نقاط مختلف به وسیله کولیس کنترل کنید که ۱۸ میلیمتر باشد.



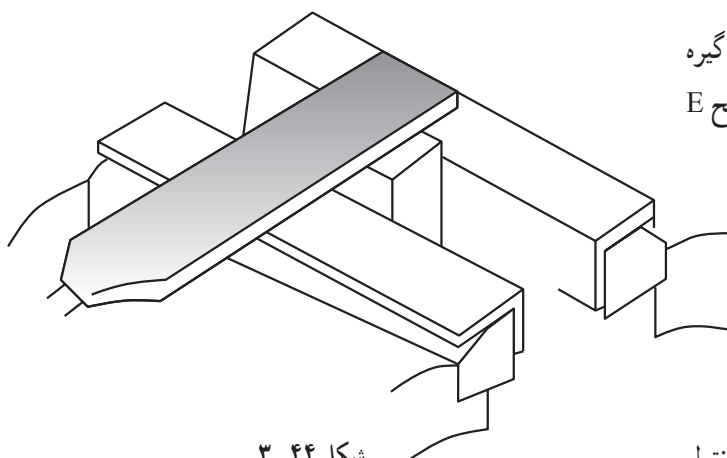
شکل ۳-۴۲



شکل ۳-۴۳

۱۰- با کسب اطمینان از گونیایی بودن سطح سوم و کنترل اندازه ضخامت آن، سطح B را سوهان کاری کنید و دائماً گونیایی بودن آن را نسبت به سطح مبنا (A) بررسی کنید و ضخامت تمام نقاط را برای رسیدن به ۱۸ میلیمتر با کولیس کنترل کنید. به کمک گونیای لبه دار، عمود بودن کامل دو سطح A و B در تمام نقاط بررسی شود.

۱۱- قطعه کار را در وسط دهانه گیره و در داخل لب گیره ببندید. ابتدا سوهان خشن و سپس با سوهان پرداخت، سطح E را سوهان کاری نمایید.



شکل ۳-۴۴

۱۲- صاف بودن سطح E را با کمک خط کش گونیا کنترل کنید.

۱۳- به کمک گونیای لبه دار، عمود بودن دو سطح A و E را کنترل کنید.

مهارت: فلزکاری عمومی در کشاورزی شماره شناسایی: ۱۶-۱ الی ۱۶-۳-۱۰/ک	بیمانه مهارتی: فلزکاری عمومی شماره شناسایی: ۱۶-۱۳ الی ۱۶-۳-۱۰/ک	واحد کار: سوهان کاری شماره شناسایی: ۱۶-۱۳۳ الی ۱۶-۳-۱۰/ک
--	--	---

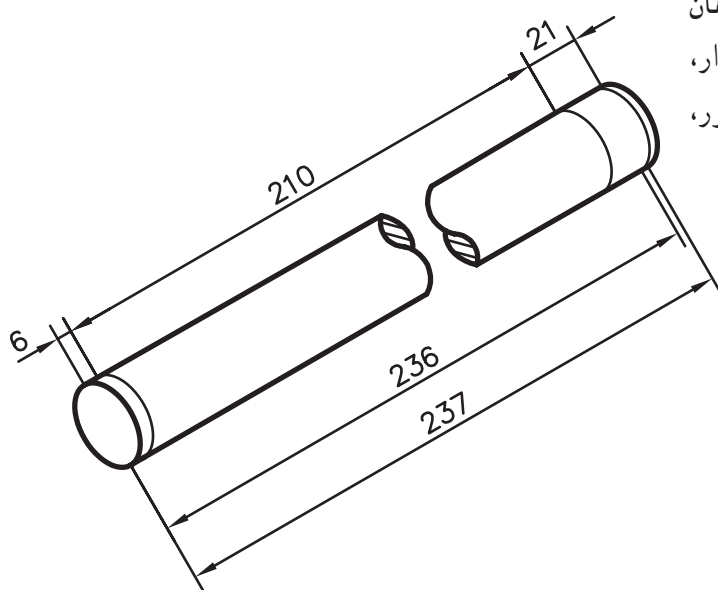
۱۴- سطح F را نیز به همین ترتیب سوهان کاری کنید. گونیا بودن آن نسبت به سطح A را بررسی کنید و اندازه را برای رسیدن به ۹۰ میلی‌متر، با کولیس کنترل کنید.

تمرین ۲-۳

هدف: گردسایي

قطعه کار: قطعه کار ۲-۲

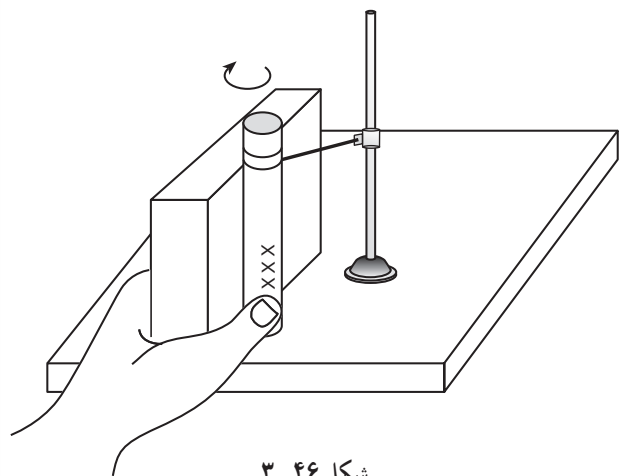
ابزار مورد نیاز: خط کش فلزی ۳۰۰ میلی‌متری، سوهان تخت نمرة ۲ و ۴ (۲۰۰ میلی‌متری)، سوزن خط کش پایه دار، صفحه خط کشی، خط کش کنترل، گونیا، گیره موازی، منشور، کات کبود، پرگار فلزی و شابلن قوس



شکل ۳-۴۵

مراحل کار

- ۱- قطعه کار را تحویل بگیرید. شماره را کنترل کنید.
- ۲- قطعه کار را با محلول کات کبود رنگین کنید.
- ۳- قاعده برش خورده قطعه کار را بر روی صفحه خط کشی بگذارید و منشوری پشت آن قرار دهید. سوزن خط کش پایه دار را برای اندازه ۲۳۵ میلی‌متر و بار دیگر برای اندازه ۲۱۴ میلی‌متر تنظیم کنید و خطهایی به دور قطعه کار رسم کنید. (میله را بچرخانید)



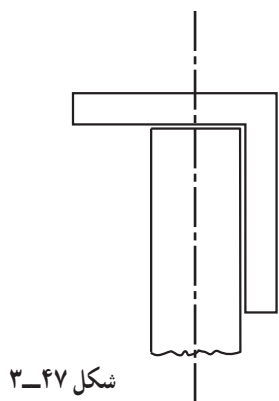
شکل ۳-۴۶

مهارت: فلزکاری عمومی در کشاورزی
شماره شناسایی: ۱۶-۱۰ الی ۱۶-۳-۷۴/ک

پیمانۀ مهارتی: فلزکاری عمومی
شماره شناسایی: ۱۶-۱۳ الی ۱۶-۳-۷۴/ک

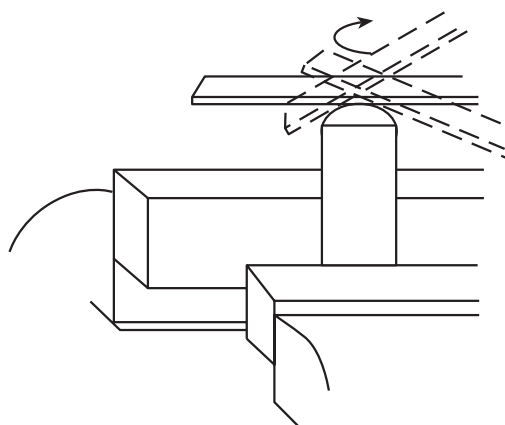
واحد کار: سوهان کاری
شماره شناسایی: ۱۶-۱۳۳ الی ۱۶-۳-۷۴/ک

۴- قطعه کار را در داخل منشور و گیره قرار دهید. پیشانی آن را سوهان کاری نمایید تا به اندازه ۲۳۵ میلیمتر برسد.
۵- عمود بودن قاعده نسبت به بدنه را با گونیا کنترل کنید.



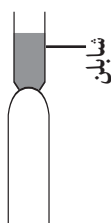
شکل ۳-۴۷

۶- قطعه کار را در داخل منشور و گیره قرار دهید و اندازه ۶ میلیمتر را سوهان کاری کنید تا به شکل نیمکره در آید. اصول سوهان کاری قوس را رعایت کنید.



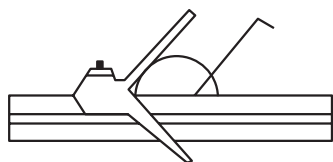
شکل ۳-۴۸

۷- با شابلن مرتباً انحناي قوس را در جهات مختلف کنترل کنید.



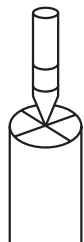
شکل ۳-۴۹

۸- اکنون باید اندازه ۲۱ میلیمتر را سوهان بزنید. برای این کار، ابتدا مرکز دایره را مشخص کنید.



شکل ۳-۵۰

۹- مرکز را سنبه نشان بزنید.



شکل ۳-۵۱



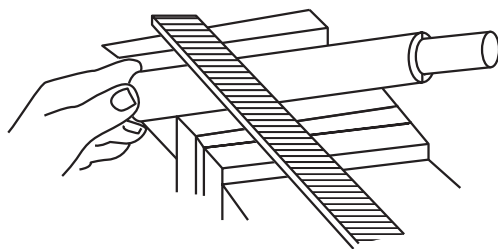
شکل ۳-۵۲

۱۰- با یک پرگار ظریف، دو دایره به قطرهای ۹ و ۱۰ میلیمتر رسم کنید.



شکل ۳-۵۳

۱۱- برای گردسای، کار را مطابق شکل در منشور و گیره ببندید و طول ۲۱ میلیمتر را سوهان بزنید. رسیدن به قطر ۱۰ میلیمتر را با کولیس کنترل کنید. بهتر است به خاطر ساخت پیچ در همین مرحله قطر این قسمت را حدود ۰/۲ میلیمتر بیشتر سوهان بزنید.

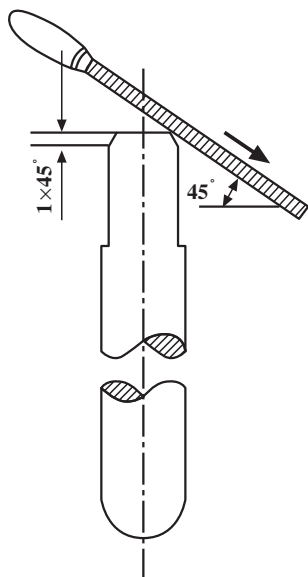


شکل ۳-۵۴

۱۲- برای پرداخت کردن تمام طول قطعه کار، آن را با دست چپ در داخل یک منشور بگردانید و با سوهان تخت نرم، سوهان کاری کنید.

۱۳- قطعه کار را روی صفحه خط کشی به منشوری تکیه دهید (شکل ۴۶-۳) و به وسیله سوزن خط کش پایه دار، خطی در ارتفاع ۲۳۴ میلیمتر دور قطعه کار رسم کنید.

۱۴- قطعه کار را در لب گیره و گیره ببندید و به کمک یک سوهان نرم، مطابق شکل، آن را پخ 1×45 بزنید.



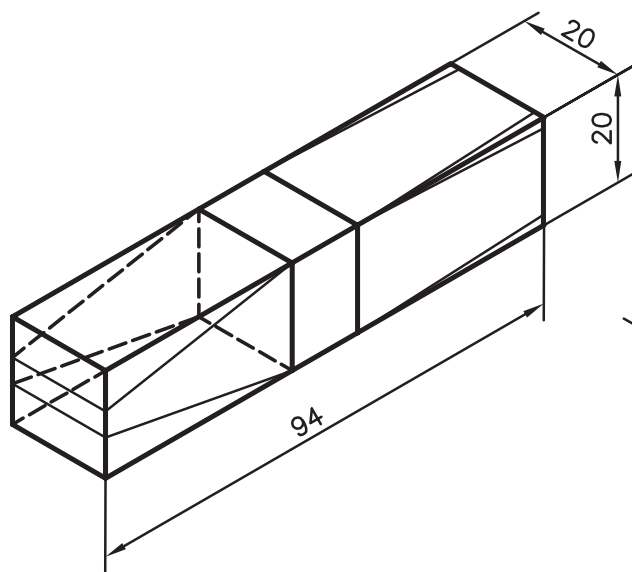
شکل ۵۵-۳

تمرین ۳-۳

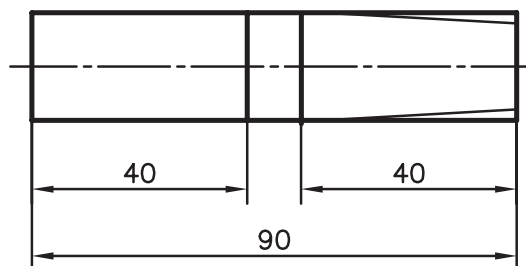
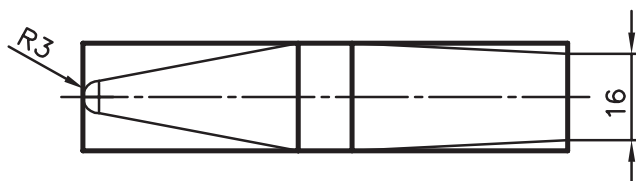
هدف: سوهان کاری سطح شیبدار

قطعه کار: قطعه کار تمرین ۳-۱

ابزار مورد نیاز: میز کار، صفحه خط کشی، خط کش مدرج، پرگار، سنبه نشان با زاویه نوک 60° و 30° ، محلول کات کبود، سوهان نرم 200mm ، شابلن پخ 45 ، سوهان تخت خشن 300 میلیمتر و شابلن قوس



شکل ۵۶-۳

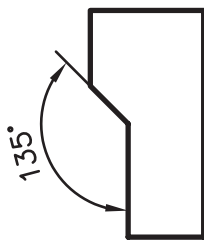


شکل ۵۷-۳

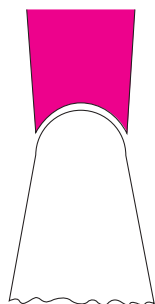
واحد کار: سوهان کاری شماره شناسایی: ۱۶-۱۳۳-۱۰ الی ۱۰-۳-۷۴/ک	بیمانه مهارتی: فلزکاری عمومی شماره شناسایی: ۱۶-۱۳ الی ۱۰-۳-۷۴/ک	مهارت: فلزکاری عمومی در کشاورزی شماره شناسایی: ۱۶-۱ الی ۱۰-۳-۷۴/ک
--	--	--

مراحل کار

- ۱- قطعه کار مورد نظر را تحویل بگیرید.
- ۲- قطعه کار را با محلول کات کبود رنگین کنید.
- ۳- آن را روی صفحه خط کشی قرار دهید و خطوط پخ $۲/۵ \times ۴۵$ را با خط کش و سوزن خط کش، در چهار گوشه یک سمت قطعه کار رسم کنید.
- ۴- روی دو بدنه سمت دیگر قطعه کار، مرکز دایره‌ها را به کمک خط کش مدرج مشخص کنید.
- ۵- قطعه کار را روی میز کار قرار دهید و با سنبه‌شانه‌های مناسب، مرکز دایره‌ها و همینطور خطوط را تثبیت کنید.
- ۶- قطعه کار را روی صفحه خط کشی بگذارید و دوایری به شعاع ۳mm را با پرگار رسم کنید.
- سپس چهار خط به وسیله سوزن خط کش و خط کش بر آنها مماس کنید.
- ۷- قطعه کار را روی میز کار بگذارید و مماسها و نیمی از دایره‌ها را با سنبه‌شانه علامت بگذارید.
- ۸- قطعه کار را در گیره ببندید. سوهان را ۴۵ نسبت به افق انحراف دهید و پخها را سوهان کاری کنید.
- ۹- صحت زاویه پخها را با شابلن ۴۵ کنترل کنید.



شکل ۵۸-۳



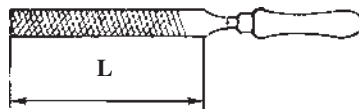
شکل ۵۹-۳

- ۱۰- قطعه کار را در گیره ببندید و شیبها را ابتدا با سوهان خشن و سپس با سوهان نرم، سوهان کاری کنید.
- ۱۱- با شابلن قوس، انحنای سر قطعه کار را کنترل کنید.

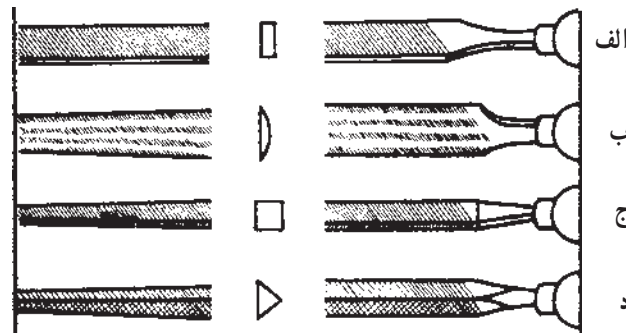
مهارت: فلزکاری عمومی در کشاورزی شماره شناسایی: ۱۶-۱ الی ۱۰-۳-۷۴/ک	پیمانه مهارتی: فلزکاری عمومی شماره شناسایی: ۱۶-۱۳ الی ۱۰-۳-۷۴/ک	واحد کار: سوهان کاری شماره شناسایی: ۱۶-۱۳۳ الی ۱۰-۳-۷۴/ک
--	--	---

آزمون

- ۱- سوهان کاری را تعریف کنید.
- ۲- از سوهان یک آجه برای سوهان کاری چه فلزاتی استفاده می شود؟
- ۳- اندازه L در سوهان شکل زیر معرف سوهان می باشد؟



- ۴- نام و مورد استفاده سوهانهای تصویر زیر را بنویسید.



- ۵- نحوه در دست گرفتن سوهانهای بزرگ چگونه است؟
- ۶- انواع سوهانهای ماشینی را نام ببرید.
- ۷- نحوه تقسیم فشار در جهت طولی سوهان را توضیح دهید.
- ۸- در سوهان کاری سطوح خمیده، حرکت سوهان چگونه باید باشد؟
- ۹- نحوه پاک کردن سوهان را بنویسید.
- ۱۰- اصول ایمنی مربوط به سوهان کاری را ذکر کنید.