

## فصل ۴

# رانندگی تراکتور



رانندگی تراکتور، شاه کلید کاربری ماشین‌های کشاورزی است. بدون داشتن این مهارت نمی‌توان از تراکتور و ماشین‌های کشاورزی استفاده کرد. برای بهره‌برداری از تراکتور داشتن دانش فنی کافی درباره نحوه هدایت و کنترل تراکتور ضروری است.

## واحد یادگیری ۷

### حمل بار با پی‌نورد تراکتوری

آیا تا  
به حال پی  
برده‌اید

- ۱ چه تجهیزاتی برای هدایت و کنترل در تراکتور تعبیه شده است؟
- ۲ آیا می‌توان جفت‌کن پدال‌های ترمز تراکتور را آزاد گذاشت؟
- ۳ پی‌نورد چیست و چه کاربردهایی دارد؟
- ۴ نحوه اتصال پی‌نورد به تراکتور چگونه است؟
- ۵ شعاع دور زدن پی‌نورد و تراکتور چگونه باید باشد؟
- ۶ چگونه کنترل جک تخلیه در پی‌نورد به وسیله سیستم هیدرولیک تراکتور انجام می‌شود؟

هدف از این بخش آشنایی هنرجویان با تجهیزات کنترل و هدایت تراکتور و کسب مهارت رانندگی ایمن تراکتور، اتصال پی‌نورد، هدایت و کنترل پی‌نورد به تراکتور و بارگیری و تخلیه پی‌نورد است.

#### استاندارد عملکرد

پس از اتمام این واحد یادگیری هنرجویان قادر خواهند بود تحت نظارت هنرآموز ضمن رانندگی با تراکتور، هدایت و کنترل پی‌نورد را با مهارت انجام دهند.

## تجهیزات کنترل و هدایت تراکتور

به منظور توانایی کاربر برای راه اندازی، هدایت و کنترل، تراکتور تجهیزات گوناگونی در قسمت‌های مختلف آن تعبیه شده است تا با به کارگیری آنها سلامت تراکتور و راننده تضمین گردد. این تجهیزات شامل اهرم‌ها و پدال‌های کنترلی، علائم هشداردهنده و تجهیزات ایمنی است. برای رانندگی تراکتور باید ضمن شناخت قسمت‌های ظاهری تراکتور، نحوه استفاده صحیح از وسایل آن را فرا گرفت.



به نظر شما بهترین راه برای آشنایی با تجهیزات کنترل و هدایت در تراکتورهای مختلف کدام است؟

الف - مراجعه به سایت‌های مرتبط

ب - مشورت با سایر راننده‌ها

ج - مراجعه به دفترچه راهنمای کاربری تراکتور

شکل ۱-۴- استفاده از دفترچه راهنمای تراکتور

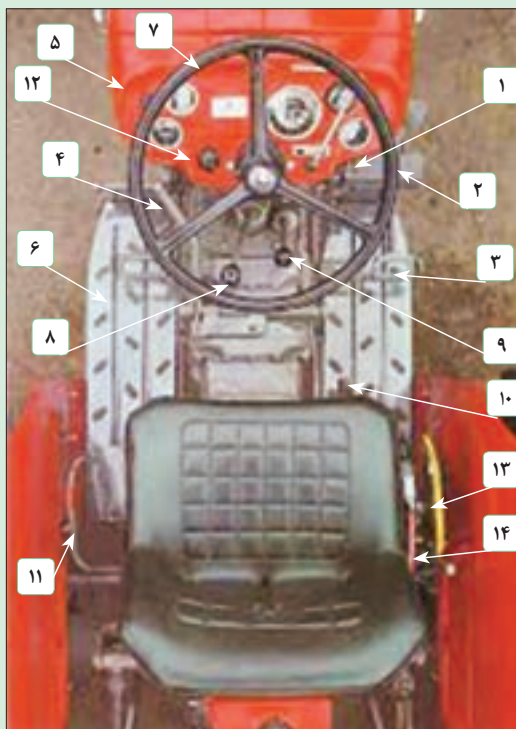
گفت و گو کنید



آشنایی با تجهیزات کنترل و هدایت تراکتور



نام قطعات نشان داده شده در شکل را مشخص کنید.



شکل ۲-۴- اجزای هدایت و کنترل تراکتور MF285

..... ۸	..... ۱
..... ۹	..... ۲
پدال قفل دیفرانسیل ۱۰	..... ۳
اهرم کنترل محور توندهی ۱۱	..... ۴
..... ۱۲	..... ۵
..... ۱۳	..... ۶
..... ۱۴	..... ۷

یادداشت کنید





پس از مشاهده فیلم آموزشی جدول ۴-۱ را کامل کنید.

جدول ۴-۱- وظایف اجزای هدایت و کنترل تراکتور

تصویر	وظیفه	نام قطعه کنترلی	تصویر	وظیفه	نام قطعه کنترلی
	رهایی تراکتور از بوکسوات				ترمز دستی
	انتخاب حالت‌های مختلف سرعت، قدرت و جهت حرکت				پدال گاز
	ثابت نگهداشتن دور موتور				قفل کن پدال‌های ترمز
	قطع و وصل توان				خفه کن
	کنترل وضعیت دوران محور تواندهی				کنترل بازوهای تراکتور

صفحه وسایل اندازه‌گیری و هشدار دهنده و کنترل راننده (داشبورد):

در رانندگی با تراکتور، راننده علاوه بر تعیین مسیر و هدایت صحیح تراکتور، به طور هم‌زمان باید کار آن را

به کمک علائم هشدار دهنده کنترل کند. لذا در قسمت جلوی راننده بر روی تراکتور صفحه‌ای به نام داشبورد وجود دارد که کلیه چراغ‌های هشداردهنده، کلیدها، درجه‌ها، چراغ‌های آگاهی دهنده از وضعیت کار تراکتور، روی آن نصب گردیده اند.

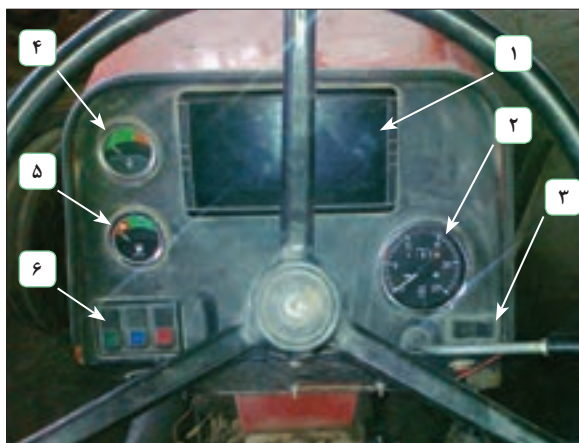
### معرفی ابزارها و تجهیزات کنترل و هدایت تراکتور



یادداشت کنید



پس از مشاهده فیلم نام قطعات نشان داده شده در شکل را مشخص کنید.



..... ۴	..... ۱
..... ۵	..... ۲
..... ۶	..... ۳

شکل ۳-۴- وسایل اندازه‌گیری و هشداردهنده تراکتور

یادداشت کنید



پس از مشاهده فیلم جدول ۴-۲ را کامل کنید.

### جدول ۴-۲- وظیفه وسایل اندازه‌گیری و هشداردهنده تراکتور

نام	وظیفه	تصویر	نام	وظیفه	تصویر
دور سنج و ساعت شمار			چراغ دینام		
درجه آب			درجه سوخت		



هنگامی که سوئیچ تراکتور در وضعیت روشن قرار دارد و هنوز موتور روشن نشده است چراغ‌های روغن، دینام و هواکش باید روشن باشند. لحظه‌ای پس از روشن شدن موتور، همراه با افزایش دور آن، باید این چراغ‌ها خاموش شوند. چنانچه هر کدام خاموش نشد، باید بلافاصله موتور را خاموش کرد و علت را یافت.



## رانندگی تراکتور

تجهیزات مورد نیاز: تراکتور MF۲۸۵ و MF۳۹۹

شرح فعالیت: با مراجعه به کارگاه زیر نظر هنرآموز تجهیزات کنترلی تراکتور را مشاهده نمایید و کار با آنها را تمرین کنید.

## روشن کردن تراکتور

کار با تراکتور بدون حضور هنرآموز ممنوع است.

برای روشن کردن تراکتور باید به ترتیب زیر عمل کرد:

جدول ۳-۴- مراحل روشن کردن تراکتور

<p>۳- انجام بازدیدهای قبل از روشن کردن تراکتور</p>	<p>۲- اطمینان از کشیده بودن ترمز دستی</p>	<p>۱- پوشیدن لباس کار مناسب</p>
<p>۶- خلاص کردن محور انتقال نیرو و قرار دادن سیستم هیدرولیک در پایین‌ترین حالت</p>	<p>۵- خلاص کردن اهرم‌های تعویض دنده</p>	<p>۴- استفاده از پلکان مخصوص برای نشست روی صندلی</p>
<p>۹- قرار دادن سوئیچ در وضعیت روشن، کنترل روشن شدن لامپ‌های هشداردهنده، استارت زدن و رها کردن کلید پس از روشن شدن موتور</p>	<p>۸- فشار دادن خفه‌کن به داخل</p>	<p>۷- قرار دادن گازدستی در وضعیت وسط</p>



در تراکتورهای جدید اگر اهرم کمک دنده در وضعیت خلاص نباشد، موتور استارت نمی خورد.

توجه



چهار مرحله سوئیچ چه کاربردی دارند؟

گفت و گو کنید



رانندگی تراکتور

فعالیت

تجهیزات مورد نیاز: تراکتور MF۲۸۵



شرح فعالیت: زیر نظر هنرآموز اقدام به روشن نمودن تراکتور کنید.

- موتور تراکتور را در محیط سربسته روشن نکنید. در صورت ناگزیر بودن از انجام این کار پنجره‌ها یا در محل را باز کنید.
- تنظیمات صندلی را فقط هنگامی که تراکتور متوقف است، انجام دهید.

ایمنی



- از درجا کار کردن تراکتور به منظور گرم کردن اولیه اجتناب کنید.
- بهتر است این فرایند با حرکت کردن آرام تراکتور انجام گیرد.

نکته زیست محیطی



## هدایت تراکتور

پس از اطمینان کامل از درست کار کردن موتور و سیستم‌های آن می‌توانید حرکت با تراکتور را با رعایت قوانین راهنمایی و رانندگی آغاز کنید.

اخذ گواهینامه رانندگی تراکتور برای رانندگی تراکتور اجباری است.

توجه



شکل ۴-۴- بازدید اطراف تراکتور

با توجه به تصویر مقابل، متن زیر را کامل کنید.  
اولین اقدام قبل از شروع حرکت با تراکتور

گفت و گو کنید



برای حرکت تراکتور باید به ترتیب زیر عمل کرد:

جدول ۴-۴- مراحل به حرکت درآوردن تراکتور

		
<p>۳- ترمز دستی را آزاد کنید.</p>	<p>۲- دنده مناسب را انتخاب کنید.</p>	<p>۱- با پای چپ پدال کلاچ را تا انتها فشار دهید.</p>
		
<p>۶- با کنترل فرمان تراکتور را به آرامی جلو برانید.</p>	<p>۵- پدال کلاچ را به آرامی رها کنید.</p>	<p>۴- با پای راست به آرامی پدال گاز را کمی فشار دهید.</p>
		
<p>۹- اهرم دنده را خلاص کنید و پدال کلاچ را آرام رها کنید.</p>	<p>۸- با فشار دادن تدریجی پدال ترمز، سرعت تراکتور را کاهش داده، آن را متوقف سازید.</p>	<p>۷- پدال کلاچ را تا انتها فشار دهید.</p>

همیشه؛

- قبل از ترک صندلی تراکتور حتی برای یک لحظه
- هنگامی که شخص دیگری می خواهد سوار تراکتور شود
- هنگامی که شخص دیگری می خواهد از تراکتور پیاده شود

توقف ایمن را انجام دهید.

ایمنی





نمودار ۴-۱- مراحل توقف ایمن



رانندگی تراکتور

تجهیزات مورد نیاز: تراکتور MF۲۸۵  
شرح فعالیت: زیر نظر هنرآموز اقدام به رانندگی تراکتور در مسیر مشخص شده کنید.

فعالیت



ایمنی



شکل ۵-۴- واژگونی تراکتور

- در هنگام رانندگی با تراکتور در شیب‌های تند و کارهای سنگین، از دنده سنگین استفاده کنید.
- در هنگام رانندگی در جاده گاز دستی را بسته و فقط با پدال گاز کار کنید.
- به جز مواقع ضروری، جفت‌کن پدال‌های ترمز تراکتور را آزاد نکنید.

ارزیابی عملکرد



ردیف	مراحل کار	شرایط عملکرد (ابزار، مواد، تجهیزات، زمان، مکان و ...)	نتایج ممکن	استاندارد (شاخص‌ها/داوری/نمره دهی)	نمره
۱	هدایت تراکتور	ابزار، مواد و تجهیزات: تراکتور، جعبه ابزار زمان: ۲۰ دقیقه مکان: هانگار ماشین‌های کشاورزی	قابل قبول	روشن کردن و هدایت تراکتور بدون رعایت دستورالعمل‌ها و قوانین	۲
			بالاتر از حد انتظار	انجام بازدید قبل از روشن کردن، روشن کردن تراکتور، هدایت تراکتور به موقعیت	۳
			غیر قابل قبول	عدم توانایی در هدایت یا روشن کردن تراکتور	۱

## اتصال پی‌نورد به تراکتور



شکل ۴-۶- پی‌نورد دو چرخ

پی‌نورد ماشین دنباله‌بندی است که از آن برای حمل انواع بار می‌توان استفاده نمود. سهولت به کارگیری و ویژگی‌های خاص این ماشین سبب شده است که علاوه بر کشاورزی در صنعت و راه‌سازی نیز به‌طور گسترده‌ای مورد استفاده قرار گیرد. این ماشین در انواع دو چرخ و چهار چرخ و با ظرفیت‌های گوناگون ساخته می‌شود.

در تصاویر زیر نمونه‌هایی از کاربردهای پی‌نورد نشان داده شده است.



حمل کود



حمل گندم



راه‌سازی

شکل ۴-۷- کاربردهای پی‌نورد

اتصال پی‌نورد به تراکتور از نوع کششی می‌باشد. برای اتصال پی‌نورد به تراکتور می‌توان از مالبندهای قابل تنظیم یا مالبند بلند استفاده کرد.

چراغ‌های ترمز و راهنمای تراکتور بعد از نصب پی‌نورد دیده نمی‌شوند. برای آگاه کردن راننده عقبی هنگام ترمز کردن یا دور زدن باید پریز برق پی‌نورد را متصل کرد.

برای به کارگیری سیستم تخلیه پی‌نوردهایی که دارای کفی متحرک هستند، باید آنها را به وسیله شیلنگ هیدرولیک به خروجی هیدرولیک تراکتور متصل کرد. علاوه بر آن برخی پی‌نوردهای چهار چرخ دارای ترمز هیدرولیکی هستند. که به وسیله سیستم هیدرولیک تراکتور کنترل می‌شود.

اتصال مالبند

اتصال پریز برق

اتصال شیلنگ هیدرولیک



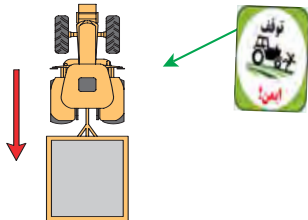





شکل ۴-۸- اتصالات پی‌نورد

مراحل اتصال پی نورد به تراکتور در تصاویر زیر نشان داده شده است. با توجه به تصاویر متن مناسب را

جدول ۴-۵- مراحل اتصال پی نورد به تراکتور

جاگذاری کنید.

		
.....۳-	.....۲-	.....۱-
		
.....۶-	.....۵-	.....۴-

یادداشت کنید



توجه



شیلنگ هیدرولیک را به گونه‌ای مهار کنید که هنگام کار صدمه نبیند.

در مورد درست یا اشتباه بودن اتصال شیلنگ هیدرولیک تصاویر زیر در کلاس گفت‌وگو کنید.

گفت‌وگوی کلاسی



(ب)



(الف)

شکل ۹-۴- اتصال شیلنگ‌های هیدرولیک

فعالیت

اتصال پی نورد به تراکتور

تجهیزات مورد نیاز: پی نورد دو چرخ یا چهار چرخ، تراکتور MF285، پین استاندارد شرح فعالیت: پی نورد دو چرخ یا چهار چرخ را زیر نظر هنرآموز به تراکتور متصل کنید. اتصال برق و هیدرولیک را نیز انجام دهید.



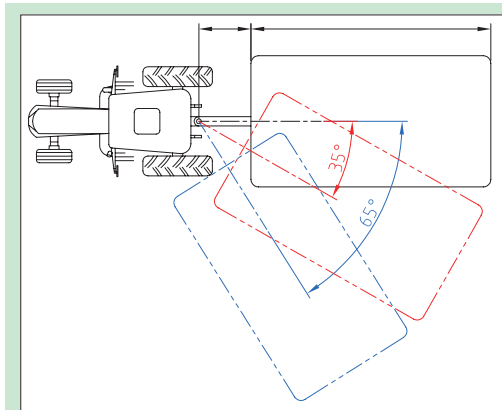


- هرگز بین تراکتور و پی نورد نایستید مگر آنکه ترمز دستی را کشیده باشید و یا از عدم حرکت تراکتور مطمئن باشید.
- قبل از اتصال شیلنگ هیدرولیک، تراکتور را خاموش کرده اهرم‌های سیستم هیدرولیک را در وضعیت خلاص قرار دهید.

نمره	استاندارد (شاخص‌ها/داوری/نمره‌دهی)	نتایج ممکن	شرایط عملکرد (ابزار، مواد، تجهیزات، زمان، مکان و ...)	مراحل کار	ردیف	ارزیابی عملکرد
۳	هدایت تراکتور به سمت پی نورد، اتصال پی نورد به تراکتور، اتصال خروجی هیدرولیک، اتصال پریش برق	بالاتر از حد انتظار	ابزار، مواد و تجهیزات: تراکتور، پی نورد زمان: ۱۵ دقیقه مکان: هانگار	اتصال پی نورد به تراکتور	۲	
۲	هدایت تراکتور به سمت پی نورد، اتصال پی نورد به تراکتور، اتصال خروجی هیدرولیک، اتصال پریش برق با ایرادات جزئی	قابل قبول				
۱	عدم توانایی در اتصال پی نورد به تراکتور	غیر قابل قبول				

## هدایت تراکتور متصل به پی نورد

هدایت تراکتور متصل به پی نورد تفاوت‌هایی با هدایت تراکتور به خصوص در هنگام ترمز کردن، دور زدن یا حرکت به سمت عقب دارد. کسب مهارت در این زمینه نیاز به تجربه و تمرین فراوان دارد.



شکل ۱۰-۴- زاویه انحراف تراکتور در حین حمل پی نورد

- با دقت در تصویر مقابل به سؤالات زیر پاسخ دهید.
- ۱ در صورتی که پی نورد به اندازه ۳۵ درجه نسبت به خط مرکز تراکتور منحرف شود، چه اتفاقی می‌افتد؟
  - ۲ انحراف ۶۵ درجه چه عواقبی می‌تواند داشته باشد؟

گفت و گو کنید



در هنگام دور زدن پی نورد نمی‌تواند هم‌زمان با زاویه تراکتور بچرخد لذا باید با زاویه کمتری دور زد تا احتمال برخورد پی نورد و تراکتور از بین برود. به عبارت دیگر، شعاع دور زدن در این حالت باید بزرگ‌تر انتخاب شود. این مطلب را در تصاویر صفحه بعد می‌توانید مشاهده کنید.



شکل ۱۱-۴- تراکتور متصل به پی نورد در حین تغییر جهت



شکل ۱۲-۴- ضربه پی نورد به تراکتور در ترمزهای ناگهانی

ترمزهای ناگهانی با سرعت زیاد و یا ترمز کردن در سرازیری‌ها سبب ضربه زدن پی نورد به تراکتور می‌شود. آیا می‌دانید کدام قانون فیزیک می‌تواند این اتفاق را توجیه کند؟

فکر کنید



این ضربات به خصوص در پی نوردهای سنگین می‌تواند منجر به حوادث ناگوار شود لذا پی نوردهای ظرفیت بالا باید مجهز به سیستم ترمز مستقل باشند. ترمز پی نوردها ممکن است هیدرولیکی، پنوماتیکی یا مکانیکی باشد.



تصاویر روبه‌رو تأثیر ترمز ناگهانی در زمین لغزنده را در حالت‌های مختلف نشان می‌دهند. با دقت در این تصاویر برداشت خود را در کلاس بیان کنید.

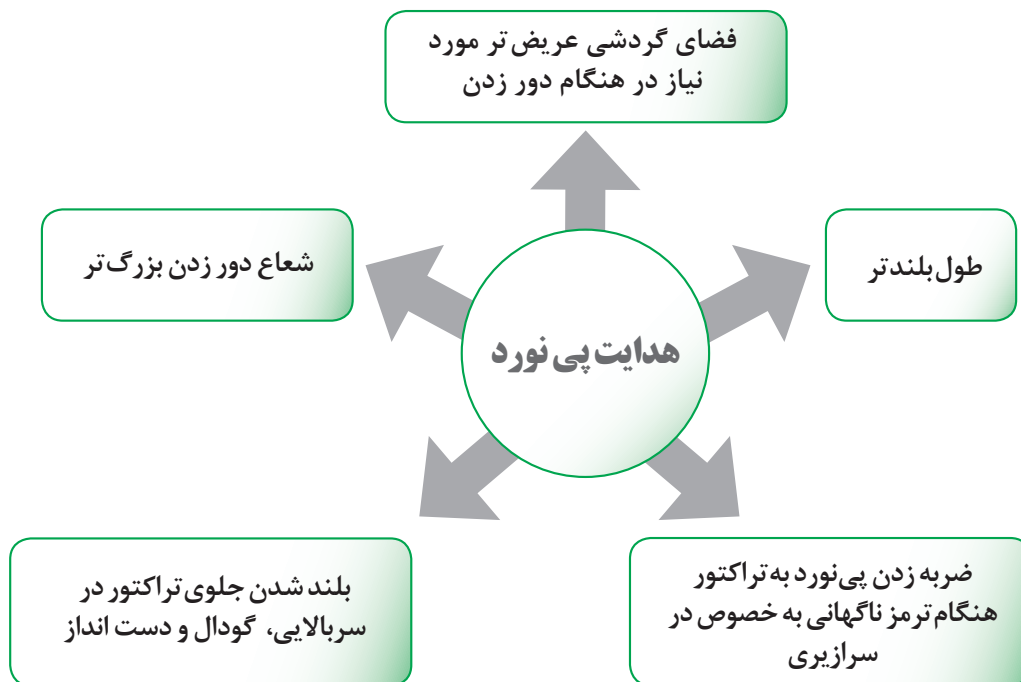
گفت و گوی کلاسی



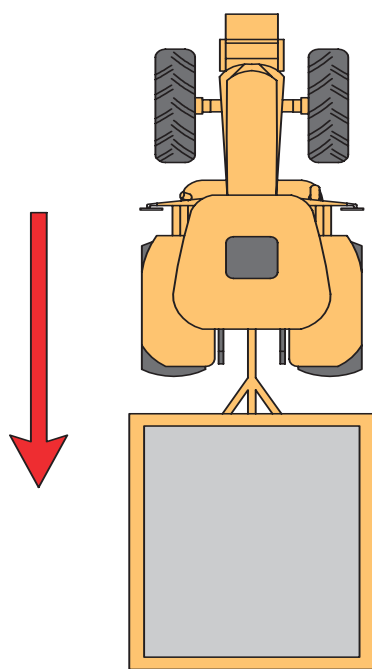
شکل ۱۳-۴- چرخش پی نورد در ترمزهای ناگهانی



نمودار زیر تفاوت‌های هدایت تراکتور و تراکتور متصل به پی‌نورد را نشان می‌دهد.



نمودار ۲-۴- تفاوت هدایت پی‌نورد و تراکتور



شکل ۱۴-۴- هدایت پی‌نورد به سمت عقب

#### هدایت پی‌نورد به سمت عقب:

هنگام حرکت با دنده عقب پی‌نورد تمایل دارد خود را از مسیر مستقیم منحرف کند. این تمایل به علت نیروهای مقاومی است که از طرف زمین بر آن اعمال می‌شود. بنابراین هنگام حرکت با دنده عقب موارد زیر را مد نظر قرار دهید.

۱) برای هدایت مستقیم تراکتور به همراه پی‌نورد به عقب در حالی که تراکتور و پی‌نورد در یک امتداد قرار گرفته‌اند، سعی کنید فرمان را مستقیم نگه دارید.

۲) در صورتی که در حین حرکت به سمت عقب، پی‌نورد ناخواسته به یک سمت منحرف شد، لازم است فرمان را به همان جهت بچرخانید. تا وقتی که پی‌نورد به مسیر مستقیم قبلی نزدیک شود، بلافاصله فرمان را به حالت هدایت مستقیم درآورید.

۳) برای هدایت پی‌نورد به یک سمت، در هنگام



حرکت رو به عقب، فرمان را در جهت عکس بچرخانید و بعد از منحرف شدن پی نورد، برای حرکت مستقیم، ابتدا فرمان را در جهت انحراف پی نورد بچرخانید و پس از قرار گرفتن تراکتور و پی نورد در یک امتداد، فرمان را به حالت هدایت مستقیم نگه دارید.

۴ برای دور زدن با دنده عقب، لازم است فرمان را متناسب با میزان انحراف در همان جهتی که پی نورد منحرف شده است، نگه دارید. (شکل ۴-۱۵)



(ب)



(الف)

شکل ۴-۱۵- دور زدن با دنده عقب

توجه کنید که حرکت با دنده عقب به همراه پی نورد باید با سرعت خیلی کم انجام شود تا از انحراف شدید پی نورد نسبت به تراکتور جلوگیری کند. در این وضعیت لازم است با حرکت به جلو زاویه پی نورد و تراکتور کم شده و سپس مجدداً حرکت به عقب ادامه یابد.

توجه



شکل ۴-۱۶- خطر ایستادن روی مالبند پی نورد و تراکتور

هدایت و کنترل پی نورد

تجهیزات مورد نیاز: پی نورد متصل به تراکتور  
شرح فعالیت: زیر نظر هنرآموز پی نورد را به سمت جلو و عقب و در مسیر مستقیم هدایت کنید.

فعالیت



ایستادن روی مالبند تراکتور یا پی نورد می تواند منجر به مرگ شود.

ایمنی

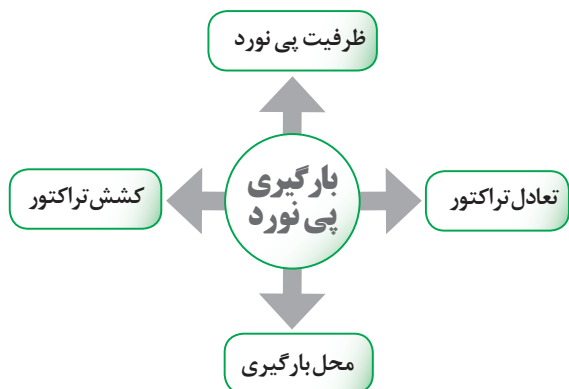


ردیف	مراحل کار	شرایط عملکرد (ابزار، مواد، تجهیزات، زمان، مکان و ...)	نتایج ممکن	استاندارد (شاخص‌ها/داوری/نمره‌دهی)	نمره
۳	هدایت و کنترل پی‌نورد	ابزار، مواد و تجهیزات: تراکتور متصل به پی‌نورد زمان: ۲۰ دقیقه مکان: هانگار ماشین‌های کشاورزی	بالاتر از حد انتظار	با تسلط کامل تراکتور متصل به پی‌نورد ۲ و ۴ چرخ را به سمت جلو و عقب هدایت می‌کند.	۳
			قابل قبول	تراکتور متصل به پی‌نورد را به سمت جلو هدایت و کنترل می‌کند.	۲
			غیر قابل قبول	عدم تسلط در هدایت تراکتور متصل به پی‌نورد ۲ و ۴ چرخ به سمت عقب	۱



## بارگیری پی‌نورد

در بارگیری پی‌نورد به چهار نکته باید توجه کرد:



شکل ۱۷-۴- بارگیری پی‌نورد

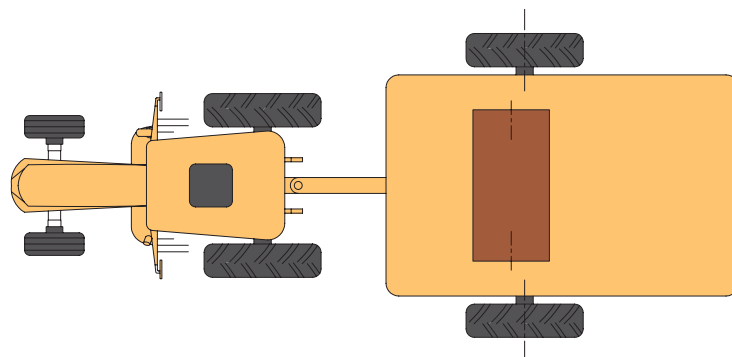
نمودار ۳-۴- شرایط بارگیری پی‌نورد

در پی‌نوردهای دوچرخ، معمولاً محور چرخ‌ها در محلی قرار گرفته است که در صورت پخش مناسب بار در کف آن، قسمت زیادی از وزن، روی چرخ‌های پی‌نورد قرار خواهد گرفت و قسمت کمی از وزن به مالبندهای منتقل می‌شود که قسمت عقب تراکتور را سنگین می‌کند و باعث درگیری بهتر چرخ‌ها با زمین می‌شود. بارگیری بیش از حد مجاز در پی‌نوردهای دوچرخ سبب بلند شدن جلوی تراکتور و کاهش فرمان‌گیری می‌شود. مرکز ثقل بارهای سنگین و کم حجم باید در پی‌نوردهای دوچرخ روی محور یا کمی جلوتر از آن باشد. این مرکز باید در امتداد محور طولی تراکتور و پی‌نورد باشد تا تعادل مجموعه برقرار گردد.



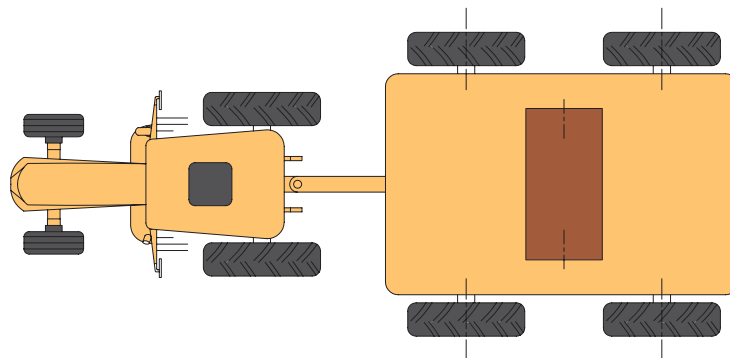
شکل ۱۸-۴- بارگیری بیش از حد مجاز

توجه داشته باشید که قرار دادن بار سنگین در لبه جلو پی‌نورد دوچرخ، سبب افزایش بار روی مالبندها می‌شود و قرار دادن بار در عقب آن سبب کاهش وزن روی محور عقب تراکتور می‌شود که هر دو حالت غلط است.



شکل ۱۹-۴- محل بار در پی نورد دوچرخ

در پی نوردهای چهارچرخ، کل وزن پی نورد روی چرخ‌های آن قرار می‌گیرد و در صورت سنگین بودن بار، ضروری است عقب تراکتور به اندازه لازم سنگین شود تا حالت چرخش آزاد چرخ‌ها (بکسوات) به وجود نیاید. چنانچه پی نوردها، سبک باشند، سنگین کردن عقب تراکتور موردی ندارد. تنها در صورت سنگین بودن پی نورد، باید محور عقب را به منظور افزایش درگیری و محور جلو را برای جلوگیری از بلند شدن جلوی تراکتور در حد لازم سنگین کرد. مرکز ثقل بارهای سنگین و کم حجم باید در پی نوردهای چهارچرخ در میان دو محور باشد. این مرکز باید در امتداد محور طولی تراکتور و پی نورد باشد تا تعادل مجموعه برقرار گردد.



شکل ۲۰-۴- محل بار در پی نورد چهارچرخ

با دقت در تصویر زیر درباره مخاطرات محل بارگیری نامناسب و اهمیت توجه به آن بحث کنید.



شکل ۲۱-۴- بارگیری نامناسب پی نورد

گفت‌وگوی  
کلاسی





## بارگیری پی نورد

تجهیزات مورد نیاز: تراکتور متصل به پی نورد، بار سنگین و کم حجم، جرثقیل سقفی یا متحرک  
شرح فعالیت: بار سنگین و کم حجم را در پی نورد بارگیری کنید.



حمل بار ترافیکی در شب ممنوع است.

در هنگام بارگیری و تخلیه بار پی نورد توجه داشته باشید که محل توقف پی نورد و در زیر چرخ‌ها سست نباشد. چنانچه بار از اطراف پی نورد بیرون می‌زند، لازم است با نصب چراغ‌های گردان با نور مناسب در لبه‌های بار، توجه سایر رانندگان را به آن جلب کرد.

ارتفاع بار پی نورد نباید در حدی باشد که سبب واژگون شدن پی نورد شود. این مشکل به خصوص روی دست‌اندازها و یا در هنگام پیچیدن تراکتور و پی نورد پیش می‌آید.

بار در پی نورد باید ثابت و مهار شود. در غیر این صورت، هنگام پیچیدن، شروع حرکت، یا ترمز کردن و غیره، ممکن است بار حرکت کند و در اثر برخورد با لبه پی نورد، سبب خرابی آن و حتی واژگون شدن پی نورد شود.



ردیف	مراحل کار	شرایط عملکرد (ابزار، مواد، تجهیزات، زمان، مکان و ...)	نتایج ممکن	استاندارد (شاخص‌ها/داوری/نمره‌دهی)	نمره
۴	بارگیری پی نورد	ابزار، مواد، تجهیزات: تراکتور متصل به پی نورد، بار حجیم و سنگین و کم حجم و سنگین زمان: ۲۰ دقیقه مکان: محل بار	بالاتر از حد انتظار	پارک کردن در محل مناسب برای بارگیری، تعیین محل قرارگیری بارهای سبک و کم حجم	۳
			قابل قبول	تعیین محل قرارگیری بارهای سبک و کم حجم	۲
			غیر قابل قبول	عدم توانایی در تعیین محل قرارگیری بارهای سبک و کم حجم	۱

## تخلیه پی نورد

پی‌نوردها از لحاظ نوع تخلیه به دو گروه تقسیم می‌شوند. گروه اول پی‌نوردهایی که دارای کفی ثابت هستند و باید به صورت دستی تخلیه شوند. اما گروه دوم دارای کفی متحرک می‌باشند که به وسیله جک هیدرولیک بالا و پایین می‌رود. در این نوع پی‌نوردها عملیات تخلیه به صورت خودکار انجام می‌گیرد. سیستم تخلیه این پی‌نوردها به گونه‌ای طراحی می‌شود که از انتها یا یکی از طرفین کفی بلند می‌شود و تخلیه مواد صورت می‌گیرد.



(ب)



(الف)

شکل ۲۲-۴- روش‌های تخلیه پی نورد

در هر دو روش جهت سهولت در تخلیه دیواره‌های کناری و انتهای پی نوردها قابلیت باز شدن دارند.



(ب)



قفل دیواره کناری

(الف)

شکل ۲۳-۴ باز شدن دیواره‌های پی نورد

در تخلیه خودکار کنترل جک تخلیه پی نورد به وسیله سیستم هیدرولیک تراکتور انجام می‌شود.



خلاص

پر شدن

تخلیه

(ب)



(الف)

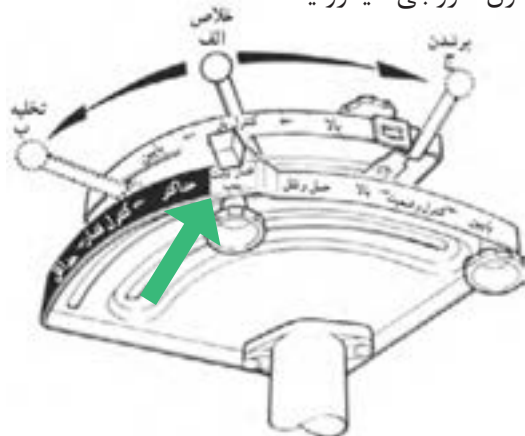
شکل ۲۴-۴ اهرم جک هیدرولیک تراکتور

اکثر تراکتورها دارای اهرم مجزا برای کنترل خروجی هیدرولیک هستند. در این تراکتورها با پایین آوردن اهرم جک ماشین بسته می‌شود و با بالا بردن آن جک باز می‌شود.

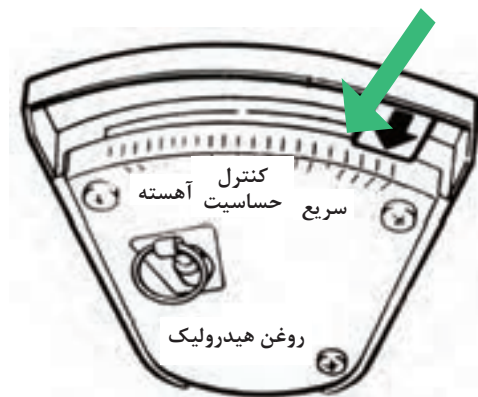
تراکتور MF285 فاقد اهرم مجزا برای کنترل خروجی هیدرولیک بوده و دو اهرم کنترل کشش و کنترل وضعیت علاوه بر کار اهرم‌های گفته شده کار اهرم خروجی یدکی را نیز انجام می‌دهند.

برای کنترل خروجی هیدرولیک در این تراکتورها باید اهرم کنترل وضعیت روی فشار ثابت پمپ قرار گیرند و اهرم کنترل حساسیت در وضعیت سریع قرار گرفته باشد. در این حالت می‌توان با حرکت اهرم کنترل کشش جک ماشین را کنترل کرد.

سری جدید تراکتورهای MF285 دارای اهرم مجزا برای کنترل خروجی هیدرولیک هستند.



شکل ۲۶-۴ اهرم‌های کنترل کشش و وضعیت



شکل ۲۵-۴ اهرم کنترل حساسیت



هشدار



توجه کنید در موقع استفاده از این اهرم و به کار انداختن جک باید حدود ۱۶ لیتر روغن هیدرولیک به مخزن روغن هیدرولیک ریخت. برای به کار انداختن جک‌های دوطرفه و موتورهای هیدرولیکی لازم است تراکتور را به سوپاپ‌های مخصوص (مقسم) مجهز کنید.

فعالیت



### تخلیه بار پی‌نورد

مهارت: تخلیه پی‌نورد مجهز به جک تخلیه  
تجهیزات مورد نیاز: تراکتور MF۲۸۵، پی‌نورد دارای کفی مجهز به جک هیدرولیک  
شرح فعالیت: زیر نظر هنرآموز عملیات بالا و پایین بردن کفی پی‌نورد را تمرین کنید.

ایمنی



قرار گرفتن در موقعیت مناسب هنگام تخلیه بار ضروری است.

خطر برخورد پی‌نورد با کابل برق



شکل ۲۷-۴ ارتفاع پی‌نورد را در هنگام تخلیه بار در نظر بگیرید.

نکته زیست محیطی



در صورت مشاهده هرگونه نشتی روغن هیدرولیک سریعاً نسبت به رفع آن اقدام کنید تا از آلودگی محیط زیست جلوگیری شود.

ردیف	مراحل کار	شرایط عملکرد (ابزار، مواد، تجهیزات، زمان، مکان و ...)	نتایج ممکن	استاندارد (شاخص‌ها/داوری/نمره‌دهی)	نمره
۴	تخلیه بار پی‌نورد	ابزار، مواد، تجهیزات: تراکتور متصل به پی‌نورد زمان: ۲۰ دقیقه مکان: محل تخلیه بار	بالتر از حد انتظار	قرار گرفتن در موقعیت مناسب جهت تخلیه بار، استفاده از اهرم‌های خروجی هیدرولیک	۳
			قابل قبول	استفاده از اهرم‌های خروجی هیدرولیک برای تخلیه بار	۲
			غیر قابل قبول	نداشتن توانایی استفاده از اهرم‌های خروجی هیدرولیک	۱



ارزیابی عملکرد



## ارزشیابی شایستگی حمل بار با پی نور در تراکتوری

### ۱ شرح کار:

- بازدید قبل از روشن کردن - روشن کردن تراکتور - هدایت تراکتور به موقعیت - اتصال مالبند پی نور - اتصال برق پی نور - اتصال خروجی هیدرولیک - هدایت پی نور به جلو - هدایت پی نور به عقب - بارگیری پی نور - تخلیه بار پی نور

### ۲ استاندارد عملکرد

هدایت تراکتور متصل به پی نور در مسیر مشخص

#### شاخص‌ها

- بازدید آب رادیاتور، بازدید روغن موتور، بازدید برق و باتری، بازدید چرخ‌ها  
- مستقر شدن روی صندلی، تنظیم صندلی، خلاص کردن دنده‌ها، خلاص کردن محور تواندهی، چک کردن چراغ‌های هشداردهنده، استارت زدن  
- انتخاب دنده مناسب، خواباندن ترمز دستی، حرکت به سمت جلو، حرکت با دنده عقب، پارک کردن ایمن  
- هدایت تراکتور به سمت پی نور، هم‌راستا کردن مالبند تراکتور و پی نور، کشیدن ترمز دستی، استفاده از پین مناسب، خواباندن جک پی نور  
- تطبیق تعداد خارها و شیارهای روی پرز تراکتور و چند شاخه پی نور، اتصال برق پی نور  
- تمیز کردن نری و مادگی قبل از اتصال، خاموش کردن تراکتور، اتصال خروجی هیدرولیک، کنترل صحت جهت اتصال، کنترل نشستی  
- انتخاب شعاع صحیح دور زدن، ترمز کردن آرام، پارک کردن تراکتور در موقعیت مشخص  
- هدایت تراکتور در مسیر مستقیم به عقب، هدایت تراکتور در مسیر منحنی به عقب، پارک کردن تراکتور در موقعیت مشخص  
- پارک کردن در محل مناسب برای بارگیری، تعیین محل قرارگیری بارهای سبک و کم حجم  
- قرار گرفتن در موقعیت مناسب جهت تخلیه بار، استفاده از اهرم‌های خروجی هیدرولیک

### ۳ شرایط انجام کار و ابزار و تجهیزات:

شرایط: پیست آماده شده برای آموزش رانندگی تراکتور

#### ابزار و تجهیزات:

پی نور دو چرخ و چهار چرخ مجهز به کفی تخلیه هیدرولیکی، تراکتور

### ۴ معیار شایستگی:

ردیف	مرحله کار	حداقل نمره قبولی از ۳	نمره هنرجو
۱	هدایت تراکتور	۱	
۲	اتصال پی نور به تراکتور	۱	
۳	هدایت و کنترل پی نور	۲	
۴	بارگیری پی نور	۱	
۵	تخلیه بار پی نور	۱	
	شایستگی‌های غیر فنی، ایمنی، بهداشت، توجهات زیست محیطی و نگرش	۲	
	میانگین نمرات		*

\* حداقل میانگین نمرات هنرجو برای قبولی و کسب شایستگی، ۲ می‌باشد.

## واحد یادگیری ۸

### کاربری بیل تراکتوری

آیا تا  
به حال پی  
برده‌اید

- ۱ بیل تراکتوری چه کاربردهایی دارد؟
- ۲ بیل تراکتوری دارای چه اجزایی است؟
- ۳ برای آماده به کار نگهداشتن بیل تراکتوری چه اقداماتی باید انجام داد؟
- ۴ روغن کاری بیل تراکتوری پس از چه مدت کار انجام می‌شود؟

هدف از این بخش آشنایی هنرجویان با بیل تراکتوری، انواع، ساختمان و کاربردهای آن در بخش کشاورزی است. هنرجویان ضمن انجام اقدامات لازم برای سرویس و نگهداری بیل تراکتوری، با هدایت تراکتور مجهز به بیل تراکتوری در شرایط مختلف و همراه با بار به صورت عملی آشنا خواهند شد.

#### استاندارد عملکرد

پس از اتمام این واحد یادگیری، هنرجویان قادر خواهند بود ضمن شناخت قسمت‌های مختلف بیل تراکتوری و نحوه سرویس و نگهداری آن بتوانند تراکتور مجهز به بیل تراکتوری را هدایت کنند.

## ساختمان بیل



شکل ۲۸-۴- بیل تراکتوری

بیل تراکتوری وسیله‌ای است که به منظور بار برداری و حمل بار در کارهای کشاورزی، جنگل‌داری و راه‌سازی مورد استفاده قرار می‌گیرد.

ساختمان بیل تراکتوری از سه قسمت اصلی تشکیل شده است:



۱ پمپ و مخزن روغن هیدرولیک: بیل‌های تراکتوری دارای یک پمپ هیدرولیک هستند که به وسیله کوپلینگ به محور تواندهی تراکتور بسته می‌شود. بالای این پمپ، مخزن روغن هیدرولیک قرار دارد که حدود ۵۰ لیتر گنجایش دارد.

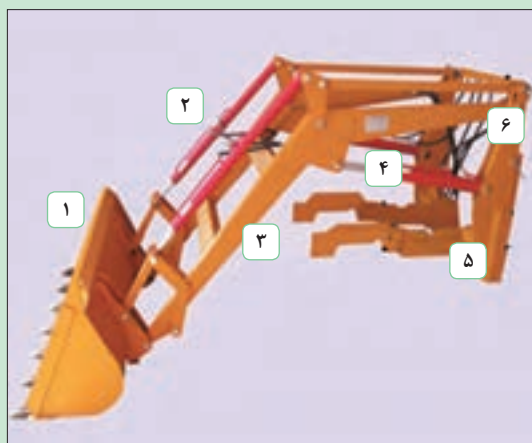
۲ لودر که از چندین قطعه تشکیل یافته است.

با توجه به تصویر جدول را کامل کنید.

یادداشت کنید



جدول ۶-۴- کاربرد اجزای بیل تراکتوری



شکل ۲۹-۴- اجزای بیل تراکتوری

نام	شماره	کاربرد
باکت	.....	ظرف مخصوص جهت حمل مواد مختلف
شاسی	.....	اتصال لودر به تراکتور
	.....	انتقال روغن هیدرولیک
بازوی بالابر	.....	رابط بین باکت و شاسی بوده که می‌تواند به صورت لولایی بالا و پایین برود.
جک باکت	.....	
جک بازو	.....	

۳ واحد کنترل که شامل یک یا دو شیر هیدرولیک است. در ایران عموماً بیل‌ها دارای دو شیر هستند. یکی برای کنترل باکت و دیگری برای کنترل بازوی بالابر.



(الف) (ب)  
شکل ۳۰-۴-۱ اهرم کنترل بیل

باکت‌ها انواع مختلف دارند و متناسب با نوع ماده‌ای که حمل می‌کنند باید انتخاب و روی لودر نصب شوند.



(الف) (ب)  
شکل ۳۱-۴-۱ اتصال باکت‌ها به بیل

نوع مناسب باکت برای جابه‌جایی اجسام مختلف در تصاویر زیر مشخص شده است.



(ج)



(ب)



(الف)



و



(ه)



(د)

شکل ۳۲-۴-۱ کاربرد انواع باکت قابل اتصال به بیل



با توجه به تصاویر صفحه قبل ارتباط بین نوع کاربرد و باکت مناسب را نشان دهید.



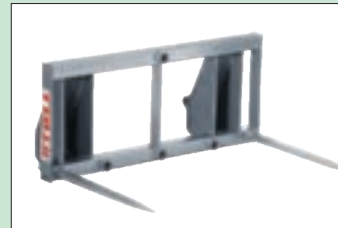
حمل بسته های مکعبی

جنگل داری

حمل سیلو و  
فضولات دامپروری

حمل بسته ای مکعبی

حمل مواد دانه ای و خاک



شکل ۳۳- ۴- ارتباط انواع باکت با کاربرد آنها

بیل تراکتوری به صورت ثابت با پیچ و مهره روی تراکتور بسته می شود. این ماشین ویژه یک نوع تراکتور مشخص طراحی و ساخته می شود و معمولاً به راحتی نمی توان آن را روی تراکتورهای دیگر متصل کرد. اتصال بیل به تراکتور در سه مرحله صورت می گیرد.



جدول ۴-۷- مراحل اتصال بیل به تراکتور

در تراکتورهای جدید برای اتصال بیل تراکتوری نیازی به پمپ و مخزن روغن مجزا نیست. در این تراکتورها برای جلوگیری از بلند شدن چرخ های عقب و حفظ تعادل تراکتور در هنگام بلند کردن بار تعدادی وزنه سنگین کننده به عقب تراکتور متصل می شود. مقدار این وزنه ها متناسب با تراکتور، بیل و ظرفیت باربرداری بوده و به گونه ای انتخاب می شود که در هنگام ترمز کردن یا دور زدن سبب واژگونی تراکتور نشود.

هشدار



قبل از نصب وزنه‌ها باید سنگین‌کننده‌های جلو تراکتور را حذف نمود.

## بازدیدهای قبل از کار با بیل

با بیل تراکتوری کار کنید.



نمودار ۴-۴- پلکانی که قبل از شروع کار با بیل باید طی شود.

پس از برداشتن گام‌های اولیه و به منظور اجرای کار با بیل تراکتوری، نخست باید بازدیدهای مربوط به بیل و تراکتور را انجام داد.

	<p>بدون واشر صحیح</p>
<p>قطعات معیوب و یا تغییر شکل داده را تعمیر و یا جایگزین کنید.</p>	<p>دقت کنید تمامی اتصالات به درستی انجام شده باشد. دستگاه را تا رفع تمامی نواقص به راه نیندازید.</p>
<p>محل‌های گریس کاری</p>	
<p>قطعات متحرک را گریس کاری کنید.</p>	<p>کلیه پیچ و مهره‌ها را با گشتاور مناسب آچارکشی کنید (هر ۵ ساعت این کار را تکرار کنید)</p>



	
<p>لاستیک‌ها را بازبینی کنید که بریدگی، یا برآمدگی نداشته باشند. فشار باد چرخ‌های جلو در محدوده‌ای باشد که توسط شرکت سازنده تراکتور برای باربرداری مشخص گردیده است.</p>	<p>سیستم هیدرولیک را از لحاظ نشستی و لوله‌ها و شیلنگ‌ها را از نظر پوسیدگی و ترک بررسی کنید.</p>
	
<p>قبل از شروع کار با بیل تراکتوری حتماً با جابه‌جا کردن جک‌ها سیستم هیدرولیک را در شرایط بدون بار آزمایش کنید.</p>	<p>دقت کنید لوله‌ها و اتصالات هیدرولیک به گونه‌ای نصب شده باشند که در اثر حرکت بیل صدمه نبینند.</p>

جدول ۴-۸- باز دیده‌های بیل قبل از شروع کار

فعالیت



آماده‌سازی بیل برای شروع کار

تجهیزات مورد نیاز: ابزار عمومی مکانیک، بیل متصل به تراکتور  
شرح فعالیت: باز دیده‌های اولیه را قبل از کار با بیل انجام دهید.

ایمنی



(الف)



(ب)

شکل ۴-۳۴- نکات ایمنی کار با بیل

- در بیل‌های تراکتوری از روغن هیدرولیک با فشار بالا استفاده می‌شود و حتی در هنگام خاموش بودن دستگاه نیز احتمال فشار در سیستم وجود دارد که می‌تواند هنگام خروج از سوراخ شیلنگ‌ها با نفوذ به پوست یا چشم منجر به جراحات عمیق، کوری یا حتی مرگ گردد؛ لذا هیچ‌گاه برای بررسی نشستی در قسمت‌های مختلف سیستم هیدرولیک دست را مقابل سوراخ قرار ندهید برای این کار می‌توانید از چوب و یا کاغذ استفاده کنید. اگر روغن به پوست شما نفوذ کرد سریعاً به پزشک مراجعه کنید.

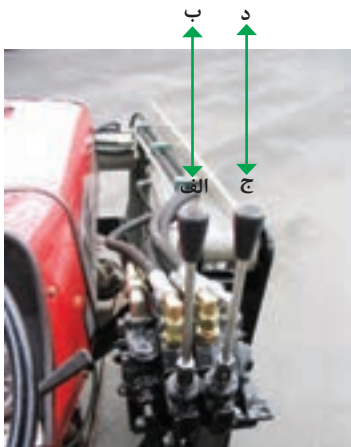
- در هنگام باز دید بیل تراکتوری، هیچ‌گاه بین چرخ و بیل قرار نگیرید و تنها زمانی که بیل پایین است، اقدام به باز دید کنید.
- قبل از شروع کار با بیل تراکتوری حتماً با جابه‌جا کردن جک‌ها سیستم هیدرولیک را در شرایط بدون بار آزمایش کنید.



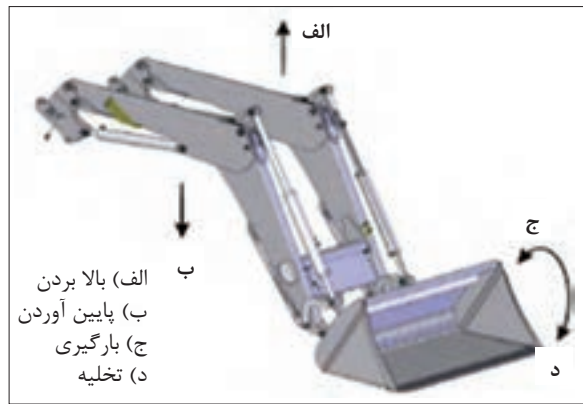
ردیف	مراحل کار	شرایط عملکرد (ابزار، مواد، تجهیزات، زمان، مکان و ...)	نتایج ممکن	استاندارد (شاخص‌ها/داوری/نمره‌دهی)	نمره
۱	آماده‌سازی بیل برای شروع کار	ابزار، مواد، تجهیزات: تراکتور به همراه بیل، جعبه ابزار، روغن زمان: ۴۰ دقیقه مکان: هانگار ماشین‌های کشاورزی	بالاتر از حد انتظار	تمامی بازدیدها و رفع عیوب اولیه قبل از روشن کردن موتور به‌طور کامل انجام شود	۳
			قابل قبول	برخی از بازدیدها انجام شود	۲
			غیر قابل قبول	بازدیدها و رفع عیوب اولیه قبل از روشن کردن موتور به‌طور کامل انجام نمی‌شود.	۱

## انجام عملیات به وسیله بیل تراکتوری

از بیل تراکتوری برای عملیات مختلفی نظیر باربرداری، هل دادن مواد و تسطیح می‌توان استفاده کرد. بیل را در هنگام کار می‌توان در چهار وضعیت قرار داد. کنترل این چهار حرکت به وسیله اهرم‌هایی که در سمت راست صندلی راننده تعبیه می‌شود، انجام می‌گیرد.



شکل ۳۶-۴ حرکت اهرم‌های کنترل بیل



شکل ۳۵-۴ چهار جهت حرکت بیل

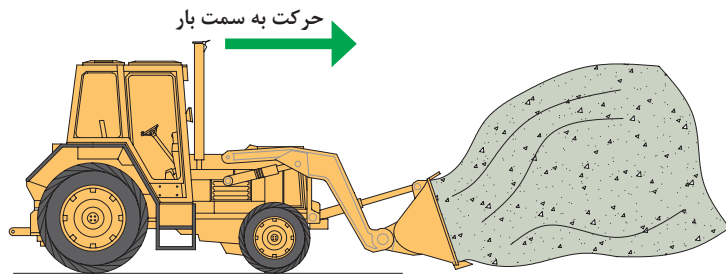


شکل ۳۷-۴ مراحل باربرداری با بیل

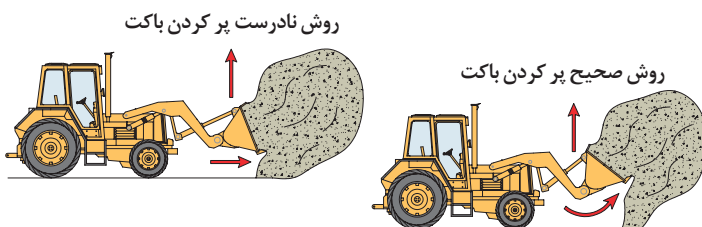
**الف) باربرداری:** باربرداری شامل چهار مرحله است:

- ۱- هدایت باکت به زیر بار
- ۲- بلند کردن بار
- ۳- جابه‌جایی بار
- ۴- تخلیه بار

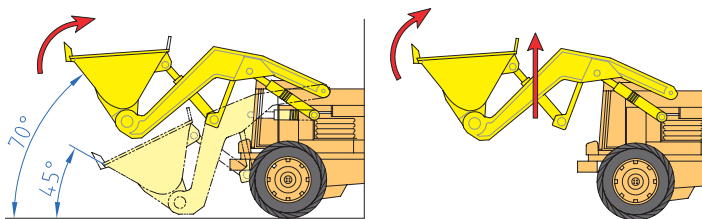
برای انتقال بارهایی نظیر خاک یا کود به ترتیب زیر عمل کنید:



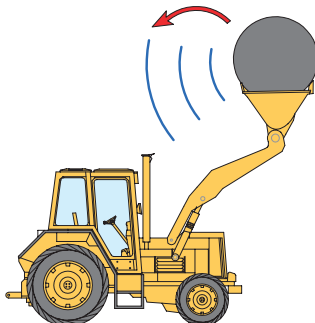
۱- باکت را صاف روی زمین قرار دهید و درحالی که فرمان را مستقیم نگه داشته‌اید به جلو حرکت کنید تا باکت به زیر بار نفوذ کند.



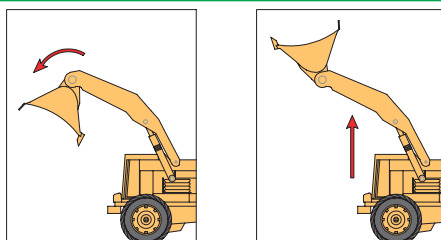
۲- درحالی که باکت به زیر بار نفوذ می‌کند آن را در وضعیت بارگیری قرار دهید. در این حالت زاویه باکت به ۴۵ درجه می‌رسد.



۳- وقتی که باکت پر شد با گرفتن کلاچ و ترمز توقف نموده بازوها را تا انتها بالا بیاورید. در این حالت زاویه بار از سطح افق به ۷۰ درجه می‌رسد. (تا ارتفاع ۲ متری)



۴- به سمت محل تخلیه حرکت کنید. به منظور حداکثر پایداری و قدرت دید بیل را در پایین‌ترین ارتفاع ممکن نگه دارید. سرعت هنگام حمل بار باید حداکثر ۸ کیلومتر بر ساعت باشد.



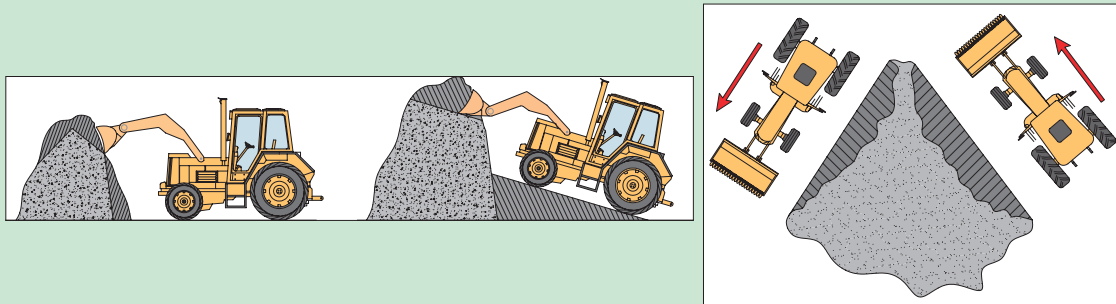
۵- بار را تخلیه کنید. در محل تخلیه، باکت را تا ارتفاع مورد نظر بالا ببرید و سپس به حالت تخلیه قرار دهید. برای تخلیه کامل برخی بارها ممکن است مجبور شوید باکت را دوبار تکان دهید.

شکل ۳۸-۴- مراحل انتقال بار با بیل

## باربرداری از پشته:

هنگام باربرداری از پشته خطر ریزش مواد وجود دارد. برای کاهش خطر ریزش مواد، سه روش نشان داده شده در شکل ۴-۳۹ پیشنهاد می‌شود.

پیرامون تصاویر نشان داده شده در کلاس گفت‌وگو کرده و نتیجه را یادداشت کنید.



شکل ۴-۳۹- مراحل باربرداری از پشته توسط بیل

گفت‌وگوی  
کلاسی



## جابه‌جایی بار با بیل تراکتوری

تجهیزات مورد نیاز: تراکتور مجهز به بیل  
شرح فعالیت: به وسیله بیل تراکتوری از یک پشته خاک برداری کرده و در محل مناسب تخلیه کنید.

فعالیت



ایمنی



(الف)

۱- هرگز باری را بالای سر کسی بلند نکنید یا حرکت ندهید.

۲- هرگز باری را در حالت معلق بالا نگه ندارید و در صورت نیاز به ترک بیل تراکتوری، باکت را پایین آورده و روی زمین قرار دهید.



(ب)

۳- برای برداشتن اجسام گرد مانند بشکه و یا بسته‌های علوفه از باکت استفاده نکنید. برای این منظور تجهیزات مختلفی مانند چنگک‌ها یا زنبه‌ها طراحی شده‌اند که می‌توان آنها را جایگزین باکت کرد.



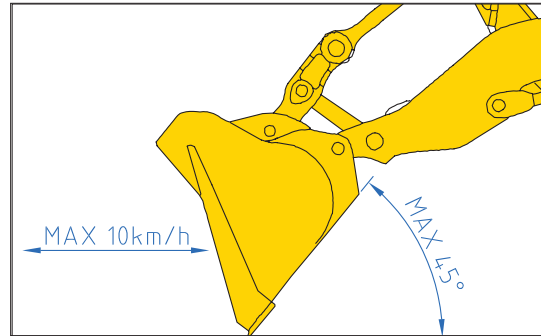
(ج)

۴- هیچ‌گاه از بیل برای جابه‌جایی افراد یا حیوانات استفاده نکنید.

شکل ۴-۴۰- نکات ایمنی در کار با بیل

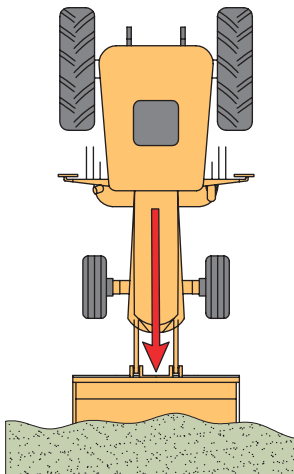
### ب) صاف کردن:

- ۱- برای صاف کردن زمین نوک بکت را با زاویه ۴۵ درجه روی خاک قرار دهید.
- ۲- تراکتور را در سنگین ترین حالت دنده عقب قرار دهید.
- ۳- با مستقیم نگه داشتن فرمان به عقب حرکت کنید.



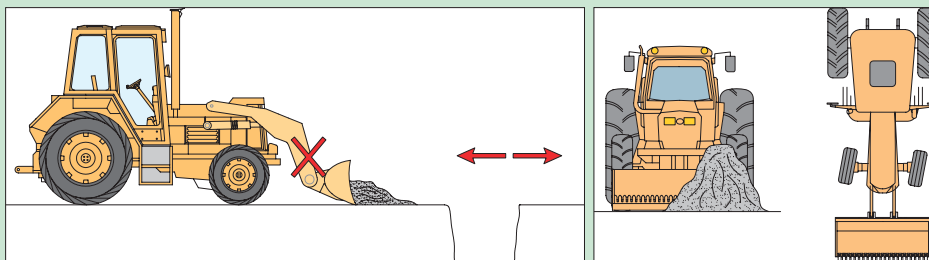
### ج) هل دادن:

- ۱) کف بکت را روی زمین قرار داده و سیستم هیدرولیک را در وضعیت شناوری قرار دهید.
- ۲) با انتخاب سنگین ترین دنده به سمت جلو حرکت کنید.
- ۳) فرمان را مستقیم نگه دارید.
- ۴) پس از برخورد بکت به پشته گاز را رها نکرده و پشته را تا مسافت مورد نظر هل دهید.
- ۵) مواد داخل بکت را تخلیه کرده و تراکتور را به محل قبلی برانید.



هل دادن بار

در تصاویر زیر چه ایراداتی مشاهده می کنید؟



گفت و گوی  
کلاسی





### صاف کردن زمین به وسیله بیل

تجهیزات مورد نیاز: تراکتور مجهز به بیل

شرح فعالیت: به وسیله بیل تراکتوری زمین را تسطیح و چاله‌ها را پر کنید.



۱- از کار کردن دستگاه در نزدیکی زهکشی‌ها بپرهیزید، زیرا کناره‌های نهر و زهکشی ممکن است ریزش کند. لغزش جزئی بیل تراکتوری صدمه جدی یا مرگ را به دنبال دارد.

۲- حداکثر شیب مجاز کار با بیل تراکتوری را در نظر داشته باشید. اگر قرار است در مسیری شیب‌دار حرکت کنید، بار بکت را کم کنید و با احتیاط پیش بروید و در چنین مواقعی تا حد امکان از گردش به چپ یا راست خودداری کنید.



شکل ۴۲-۴- حرکت صحیح روی شیب در جابه‌جایی حمل بار

ردیف	مراحل کار	شرایط عملکرد (ابزار، مواد، تجهیزات، زمان، مکان و ...)	نتایج ممکن	استاندارد (شاخص‌ها/داوری/نمره‌دهی)	نمره
۲	جابه‌جایی بار با بیل تراکتوری	ابزار، مواد، تجهیزات: تراکتور به همراه بیل زمان: ۲۰ دقیقه مکان: مزرعه	بالاتر از حد انتظار	هدایت بیل بدون بار، خاک‌برداری با بیل، هل دادن بار با بیل، تسطیح زمین با بیل، تخلیه بار از بکت بیل به داخل پی‌نورد	۳
			قابل قبول	هدایت بیل بدون بار، خاک‌برداری با بیل، هل دادن بار با بیل، تسطیح زمین با بیل، تخلیه بار از بکت بیل به داخل پی‌نورد با ابرادات جزئی	۲
			غیر قابل قبول	عدم تسلط در رانندگی و کار با بیل تراکتوری	۱



## سرویس و نگهداری بیل تراکتوری

بیل را قبل از انجام عملیات سرویس تمیز کنید. این عمل به خصوص قبل از سرویس سیستم هیدرولیک ضروری است. توجه داشته باشید زمان انجام سرویس‌ها به شرایط کاری بیل تراکتوری بستگی دارد و در شرایط کاری سخت باید فاصله زمان انجام سرویس‌ها کوتاه‌تر گردد.

### الف) سرویس سیستم هیدرولیک:

- ۱ سطح روغن مخزن هیدرولیک را بر روی سطح صاف و در شرایطی که بیل پایین است، بررسی کنید. تنها از روغن توصیه شده توسط شرکت سازنده استفاده کنید.
- ۲ لوله و اتصالات را از لحاظ نشتی بررسی کنید.
- ۳ سیلندرها را از لحاظ نشتی بررسی کنید. تعمیر جک‌های هیدرولیک احتیاج به مهارت و ابزار ویژه دارد، لذا برای تعمیر آنها به نمایندگی‌های مجاز مراجعه کنید.
- ۴ فیلتر مخزن را تمیز کنید.



### ب) روغن کاری:

روغن کاری مهم‌ترین سرویس یک بیل است که می‌تواند عمر مفید بیل را با کاهش اصطکاک بین قطعات متحرک بالا ببرد. روغن کاری باید در پایان کار روزانه و هر ۸ ساعت یکبار انجام گیرد. روغن کاری بیل‌ها در واقع گریس کاری یا تاقان‌ها است. برای این منظور از گریس‌های عمومی استفاده می‌شود.

### ج) آچارکشی:

آچارکشی قطعات متحرک طبق گشتاور معین و پس از هر ۵ ساعت کاری الزامی است. شاسی و نقاط اتصال به تراکتور را پس از هر ۱۰۰ ساعت آچارکشی کنید.

### د) هواگیری سیستم هیدرولیک:

برای هواگیری دستگاه هیدرولیک، درپوش فیلتر راشل کرده و به آرامی بردارید و جک‌ها را تا آخر چند مرحله باز و بسته کنید.

هوا گرفتن سیستم هیدرولیک چه تأثیری در کار خواهد گذاشت؟

تحقیق کنید



### سرویس و نگهداری بیل تراکتوری

تجهیزات مورد نیاز: تراکتور مجهز به بیل، گریس، گریس پمپ، پارچه نظیف، قیف، روغن هیدرولیک  
شرح فعالیت: سرویس‌های دوره‌ای بیل را انجام دهید.

فعالیت



قبل از انجام هرگونه عملیات تعمیر و یا سرویس روی بیل تراکتوری باید:

ایمنی



محل مناسب را  
انتخاب کنید.

بیل را روی  
زمین قرار دهید.

توقف ایمن  
تراکتور را  
انجام دهید.

برچسب «روشن  
نکنید» روی  
فرمان بچسبانید

ردیف	مراحل کار	شرایط عملکرد (ابزار، مواد، تجهیزات، زمان، مکان و ...)	نتایج ممکن	استاندارد (شاخص‌ها/داوری/نمره‌دهی)	نمره
۳	انجام سرویس‌های دوره‌ای بیل تراکتوری	ابزار، مواد و تجهیزات: تراکتور به همراه بیل، بار سنگین و حجیم زمان: ۲۰ دقیقه مکان: مزرعه	بالاتر از حد انتظار	سرویس‌ها کامل و مطابق دفترچه کاربری بیل و تراکتور انجام گیرد.	۳
			قابل قبول	انجام سرویس‌ها ناقص یا بدون رعایت پیش‌نیازهای ضروری و تمیز کردن باشد.	۲
			غیر قابل قبول	سرویس انجام نشود.	۱

ارزیابی عملکرد



## ارزشیابی شایستگی کاربری بیل تراکتور

### ۱ شرح کار:

- انجام بازدیدهای قبل از شروع کار - هدایت بیل بدون بار در مسیر صحیح - خاک برداری با بیل - هل دادن بار با بیل - تسطیح زمین با بیل - تخلیه بار از باکت بیل به داخل پی نورد - انجام سرویس های بیل - عیب یابی و رفع عیوب جزئی بیل

### ۲ استاندارد عملکرد:

کاربری بیل جلو تراکتور برای انجام عملیات های خاک برداری، تسطیح خاک و هل دادن مواد شاخص ها:

- بازدیدهای قبل از روشن کردن تراکتور، بازدیدهای بیل  
- بالا بردن و پایین آوردن بیل، ثابت نگه داشتن بیل در ارتفاع مشخص، هدایت تراکتور با بیل به سمت جلو و عقب، پارک کردن تراکتور متصل به بیل، خواباندن بیل روی زمین در هنگام پارک  
- سرعت مناسب پیشروی برای باربرداری، هدایت بیل به زیر بار و بلند کردن آن، بالا آوردن بیل تا ارتفاع مناسب جهت حمل بار  
- سرعت مناسب پیشروی، زاویه مناسب نوک تیغه باکت هنگام هل دادن بار، بارگیری از تمام سطح باکت  
- هدایت در کوتاه ترین مسیر به سمت پی نورد، تخلیه بار در پی نورد با حداکثر کردن ارتفاع و تغییر زاویه بیل  
- تمیز کردن محل های گریس کاری قبل از انجام عملیات، آچارکشی پیچ ها با ترک متر و گشتاور مشخص  
- تشخیص دلیل عیوب مختلف بیل، تعیین روش رفع عیب

### ۳ شرایط انجام کار و ابزار و تجهیزات:

تراکتور و بیل تراکتوری آماده  
تل کود و یا خاک آماده، زمین ناهموار

#### ابزار و تجهیزات:

جعبه ابزار مکانیک، گریس، گریس پمپ، روغن هیدرولیک

### ۴ معیار شایستگی:

ردیف	مرحله کار	حداقل نمره قبولی از ۳	نمره هنرجو
۱	آماده سازی بیل برای شروع کار	۱	
۲	جابه جایی بار با بیل تراکتوری	۲	
۳	انجام سرویس های دوره ای بیل تراکتوری	۱	
۴	رفع عیب های جزئی بیل	۱	
	شایستگی های غیر فنی، ایمنی، بهداشت، توجهات زیست محیطی و نگرش	۲	
	میانگین نمرات		*

\* حداقل میانگین نمرات هنرجو برای قبولی و کسب شایستگی، ۲ می باشد.