

# فصل ۱

## اره کاری



اره کاری اولین گام در ورود به انجام کار فنی موفق است. بنابراین کوشش در فراگیری درست آن، ما را آماده وارد شدن به دنیای شکوهمند صنعت می‌نماید.

# واحد یادگیری ۱

## شایستگی اره کاری

### مقدمه

اره کاری یکی از عملیات براده برداری است که در تولید اکثر قطعات کاربرد دارد. به عبارت دیگر اولین گام در آغاز فرایند براده برداری عملیات اره کاری است.

### استاندارد عملکرد

اره کاری قطعه کار به وسیله کمان اره دستی و اره لنگ مطابق نقشه با تولرانس عمومی ISO ۲۷۶۸-c

### پیش نیاز و یاد آوری

- ۱ اصول اندازه گیری دقیق
- ۲ کار با ابزار اندازه گیری
- ۳ اصول خط کشی
- ۴ کار با ابزار خط کشی

## یکاهای تاریخچه اندازه‌گیری

هر چیزی که قابل اندازه‌گیری باشد، کمیت فیزیکی گویند. بنابراین برای اندازه‌گیری هر کمیت نیاز به یکای خاصی است که به ویژگی‌های آن کمیت بستگی دارد.

- وزن شما با چه کمیتی بیان می‌شود؟
- قد شما چه نوع کمیتی محسوب می‌شود؟
- گرمی یا سردی کلاس را با چه کمیتی اندازه می‌گیرند؟

کمیت‌های مختلف بیان‌کننده مشخصه‌های خاصی از هر جسم هستند.

شش نوع از کمیت‌هایی را که می‌شناسید در جدول زیر بنویسید.

۶	۵	۴	۳	۲	۱

حال با توجه به کمیت‌های بالا وسایل اندازه‌گیری آنها را بنویسید.

۶	۵	۴	۳	۲	۱

پس برای تعیین مقدار هر نوع کمیت وسیله مخصوص به آن احتیاج است، مانند ترازو برای اندازه‌گیری جرم، نیروسنج برای اندازه‌گیری وزن، متر برای اندازه‌گیری طول.

یکاهای اندازه‌گیری کمیت‌های بالا را بنویسید.



۶	۵	۴	۳	۲	۱

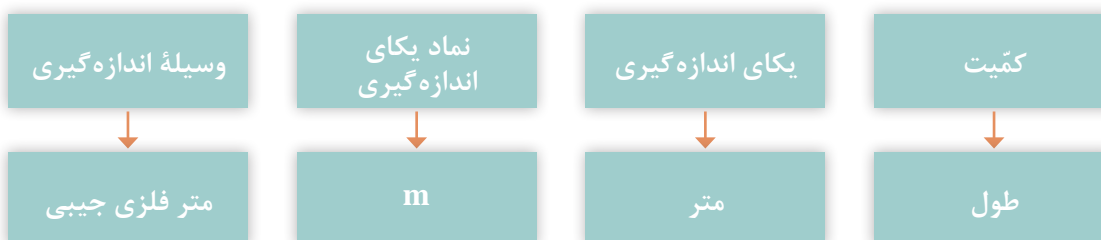
**یکای اندازه‌گیری (واحد اندازه‌گیری):** یکای اندازه‌گیری مقیاسی برای سنجش کمیت‌ها از همان جنس است.

برای هر یک از یکاهای اندازه‌گیری نمادی (علامتی) به صورت قراردادی مطابق جدول صفحه بعد در نظر گرفته

شده است: در مبحث اندازه‌گیری با کمیت‌های طول و زاویه، که یکاهای اصلی آنها به ترتیب متر و درجه است، سروکار داریم.

**تاریخچه متر:** یکی از ابتدایی‌ترین و قدیمی‌ترین کمیت‌هایی که مورد توجه بشر بوده کمیت طول است.

طول	جرم	زمان	دما	وزن	سرعت	زاویه
m (متر)	kg (کیلوگرم)	s (ثانیه)	K (کلوین)	N (نیوتن)	$\frac{m}{s}$ (متر بر ثانیه)	° (درجه)



شواهد آن را می‌توان در ساخت اهرام ثلاثه در مصر، تخت جمشید در ایران باستان و نیز آثار و بناهای دوران اسلامی در ایران مشاهده نمود.



شکل ۱-۱



شکل ۱-۳

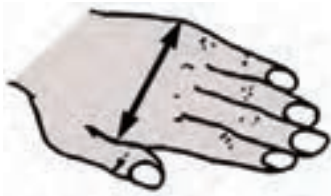


شکل ۱-۲

نمونه‌هایی از بناهای تاریخی

## فصل اول: اره‌کاری

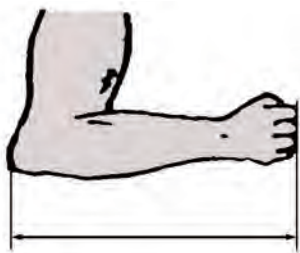
در تمام این بناها می‌توان آثار اندازه‌گیری و کنترل دقیق طول‌ها و کمان‌ها را ملاحظه نمود و می‌توان دریافت که ساخت این بناها مستلزم داشتن سیستم اندازه‌گیری با ابزارها و تجهیزات لازم بوده است. گفتمنی است انسان‌ها برای اندازه‌گیری طول، از ابزارهای شناخته‌شده و قابل دسترس مانند اعضای بدن از جمله طول پا، و جب، طول قدم، نوک انگشت و ... استفاده می‌کردند. همچنین برای یکنواخت کردن مقدار، از شاخص‌هایی مانند طول اعضای بدن پادشاهان و حاکمان استفاده می‌شد.



استفاده از پهنای چهار انگشت



اندازه‌گیری طول با قدم



استفاده از آرنج برای طول



استفاده از طول پا

شکل ۴-۱- نمونه‌هایی از شاخص‌های اندازه‌گیری

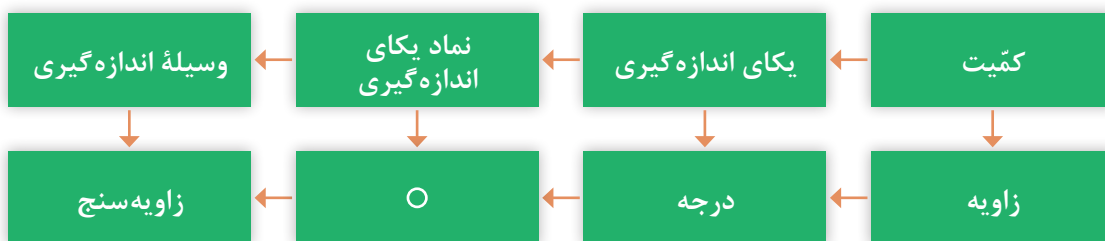
آخرین تعریف متر استاندارد، که در سال ۱۹۸۳ میلادی بیان شده، بر مبنای سرعت نور در خلأ بوده است.

از آنجاکه قدیمی‌ترین یکای اندازه‌گیری طول، متر است، با جستجو در منابع اطلاعاتی حداقل دو تعریف دیگر برای متر استاندارد بیابید و آنها را با ذکر منبع، زمان و مبنای اندازه‌گیری، برای هم‌کلاسی‌های خود در کلاس شرح دهید.

**دستگاه یکاهای اندازه‌گیری:** به مجموعه‌ای از کمیت‌ها به مفهوم عام، که میان آنها رابطه تعریف‌شده‌ای وجود دارد، دستگاه یکاهای اندازه‌گیری یا دستگاه کمیت‌ها و به‌طور اختصار دستگاه اندازه‌گیری گویند. **دستگاه بین‌المللی یکاها:** امروزه این دستگاه، رایج‌ترین دستگاه اندازه‌گیری است زیرا ضرایب تبدیل آن دهدهی و احتمال اشتباه در تبدیل یکاها به یکدیگر، کمتر است و هیچ مقداری از بین نمی‌رود. همچنین وسایل اندازه‌گیری طول در این دستگاه، نسبت به دستگاه انگلیسی (دستگاه اینچی) دارای دقت بالاتری






است. این دستگاه به اسم دستگاه بین‌المللی یکاها (International System of Units) که به SI معروف شده و بیشتر کشورهای دنیا از آن استفاده می‌کنند. یادآوری می‌شود که یکای اصلی طول در این دستگاه متر است و برای آن یکاهای کوچک‌تر و بزرگ‌تری نیز تعریف شده است. کوچک‌ترین آن پیکومتر برابر  $10^{-12}$  متر و بزرگ‌ترین آن ترامتر معادل  $10^{12}$  متر است. **یکاهای اندازه‌گیری زاویه:** در صنعت برای اندازه‌گیری زاویه‌ها از یکاهای درجه، رادیان و گراد استفاده می‌شود. محیط دایره برابر  $360$  درجه معادل  $2\pi$  (۶/۲۸) رادیان و  $400$  گراد می‌باشد.

$$\frac{D}{360} = \frac{R}{2\pi} = \frac{G}{400}$$



## مفاهیم و اصول پایه

به تصاویر زیر نگاه کنید و مفهوم هریک را زیر آن بنویسید.

۵	۴	۳	۲	۱
				

با توجه به مطالب ارائه‌شده می‌توان نتیجه گرفت:

- ۱ به هر چیزی که قابل افزایش، یا کاهش باشد کمّیت گفته می‌شود.
- ۲ برای اندازه‌گیری هر نوع کمّیتی به یکای (واحد) خاص آن نیاز است.
- ۳ برای اندازه‌گیری هر نوع یکایی وسیله‌ای مخصوص احتیاج است.
- ۴ هر یکایی با علامتی مخصوص نشان داده می‌شود.

## فصل اول: اره‌کاری

**اندازه‌شناسی:** دانش اندازه‌گیری ابعادی را «اندازه‌شناسی» یا اندازه‌شناختی (مترولوژی) گویند. این دانش تمام جنبه‌های عملی و نظری راجع به اندازه‌گیری را شامل می‌شود.

**اندازه‌گیری:** تعیین اندازه یک قطعه بر پایه یکی از یکاهای استاندارد و با استفاده از وسایل مربوطه را «اندازه‌گیری» گویند، مانند اندازه‌گیری ابعاد کلاس و تخته به وسیله متر.

**وسیله اندازه‌گیری:** وسیله‌ای را که به‌تنهایی یا همراه با وسایل کمکی برای اندازه‌گرفتن یا اندازه‌گیری‌های مشخص به کار می‌رود «وسیله اندازه‌گیری» گویند، مانند متر، خط‌کش، کولیس، میکرومتر و...



شکل ۶-۱ - کولیس ساعتی



شکل ۵-۱ - کولیس ورنیه

**کنترل:** عملیاتی را که به‌منظور بازبینی، بررسی و مقایسه کمی و کیفی ابعادی یک قطعه با وسیله مربوطه انجام می‌شود «کنترل» گویند.

با توجه به تصاویر زیر، به پرسش‌های مربوطه پاسخ دهید.



۴	۳	۲	۱

- عدد اعلام‌شده روی متر در تصویر بالا چه مشخصه‌ای از آن را نشان می‌دهد؟
- مفهوم تقسیمات مختلف روی دماسنج چیست؟
- خطوط و فواصل روی ترازو، چه مشخصه‌ای از آن را نشان می‌دهد؟
- فواصل ایجادشده روی خط‌کش چه مفهومی را بیان می‌کنند؟

## پرسش‌ها

- ۱ مقدار ۱۲۶۵ میلی‌متر را به صورت ترکیبی از (متر، سانتی‌متر، میلی‌متر) حساب کنید.
- ۲ مقدار ۵/۴۱۱ متر را به یکهایی خواسته شده در جدول زیر تبدیل کنید.

کیلومتر	دکامتر	سانتی‌متر	میلی‌متر	میکرومتر

- ۳ یکای اندازه‌گیری مناسب برای موارد مشخص شده در جدول را بنویسید.

ابعاد در و پنجره کلاس	طول قد	قطر موی سر	قطر نوک اتود	ابعاد صفحه صافی	ابعاد میز اندازه‌گیری



## فعالیت عملی ۱

اندازه‌های تخته کلاس را به روش دیداری تخمین زده و نتایج را در جدول زیر ثبت کنید.

وسایل موردنیاز

تخته کلاس

نتایج تخمین

تخمین اندازه‌ها			
ضخامت	عرض	طول	
			میلی‌متر
			سانتی‌متر
			متر
مقدار انحراف‌های احتمالی			
			میلی‌متر



شکل ۱-۷

پرسش‌ها

۱ برای اندازه‌برداری تخته کلاس، چه نوع وسیله اندازه‌گیری و چه نوع یکای اندازه‌گیری مناسب است؟

۲ اگر در حین اجرای کار، پیچی از یک وسیله اندازه‌گیری شما مفقود شود، چکار می‌کنید؟

## فعالیت عملی ۲

مشخصات وسایل اندازه‌گیری زیر را تعیین کنید.

### وسایل مورد نیاز

۱ متر

۲ خط‌کش

### نتایج

وسیله اندازه‌گیری	تفکیک پذیری	گستره اندازه‌گیری	یکای اندازه‌گیری
متر			
خط‌کش			

### پرسش

۱ یک وسیله اندازه‌گیری موجود در منزل را انتخاب کنید و مشخصات آن را بنویسید.

۲ برای اندازه  $۲۰^{\circ} \pm ۰.۵^{\circ}$  مقادیر بزرگ‌ترین اندازه، کوچک‌ترین اندازه و همچنین مقدار تolerانس را حساب کنید.

## وسایل و تجهیزات اندازه گیری

### صفحه صافی

صفحه صافی جزء تجهیزات اساسی آزمایشگاه اندازه گیری و کارگاه است که در آزمایشگاه اندازه گیری به عنوان سطح مبنا، در کارگاه مکانیک عمومی برای انجام خط کشی روی قطعات کار و کنترل تختی سطوح و همچنین به عنوان میز اندازه گیری در دستگاه های اندازه گیری کاربرد دارد.



شکل ۸-۱

**شکل و ساختمان:** صفحه صافی ها با مقطع مربع و یا مستطیل ساخته می شوند. در نوع فلزی برای سبک شدن، پشت آنها را توخالی ساخته و شبکه بندی می کنند، این عمل علاوه بر افزایش استحکام از نظر اقتصادی نیز مقرون به صرفه است.



شکل ۹-۱

**جنس:** صفحه صافی های فلزی از جنس چدن و غیرفلزی از گرانیات ساخته شده و نوع فلزی آنها از چدن خاکستری به روش ریخته گری ساخته می شوند و با عملیات براده برداری و با پرداخت کاری سطح آنها را صاف می کنند. این صفحه صافی ها در مقایسه با صفحه صافی های گرانیاتی، ارزان تر و در برابر ضربه مقاوم تر هستند اما کیفیت سطح پایین تری دارند. همچنین به دلیل احتمال زنگ زدن صفحه صافی های



شکل ۱-۱۰

چدنی، آنها را در کارگاه‌های ساخت و عملیات بازرسی مورد استفاده قرار می‌دهند. نوع غیرفلزی آن، یعنی صفحه‌صافی‌های گرانیتی از کیفیت سطح و دقت بالایی برخوردار است و در برابر سرما و گرما و رطوبت مقاومت بالایی دارد. عیب این نوع صفحه‌صافی که در آزمایشگاه مورد استفاده قرار می‌گیرد، شکننده بودن آن است.

### متر

مترها جزء وسایل اندازه‌گیری طول محسوب می‌شوند و در زندگی روزمره، در صنایع، کارهای تجاری، ساختمانی، معماری، خیاطی، مکانیکی، جوشکاری و ... بسیار کاربرد دارند. مترها بر پایهٔ دستگاه بین‌المللی یکاها، عموماً دارای تقسیمات یک میلی‌متر هستند. گسترهٔ اندازه‌گیری آنها نیز با توجه به انواع مختلف تغییر می‌کند.

**متر فنری جیبی:** این نوع متر در طول‌های مختلف، و تا پنج متر و از جنس فولاد ساخته می‌شود و یکی از عمومی‌ترین و پرمصرف‌ترین وسایل اندازه‌گیری طول است. در سر این نوع مترها قلابی جهت اتصال به لبهٔ قطعهٔ کار پیش‌بینی شده که به متر پرچ شده است. گفتنی است، لقی قلاب به میزانی است که برای اندازه‌گیری‌های خارجی لازم است لبهٔ آن به لبهٔ کار متصل گردد و برای اندازه‌گیری‌های داخلی به لبهٔ کار تکیه داده شود. همچنین جهت تثبیت اندازه به قفل مجهز است. این مترها در داخل یک قوطی، که جنس آن فلزی یا پلاستیکی است، جاسازی شده و مشخصات متر روی آن نوشته شده است.



شکل ۱-۱۱

## نکات کلیدی

- ۱ قبل از اندازه‌گیری، از سالم بودن قلاب سرِ متر اطمینان حاصل کنید.
- ۲ درجه‌بندی‌های متر خوانا و پررنگ باشد.
- ۳ پس از باز کردن و اجرای اندازه‌گیری، متر را با حرکت آرام به داخل محفظه خود هدایت کنید و از رها کردن یک‌باره آن خودداری نمایید.
- ۴ از انجام دادن کارهایی که باعث شکستن و تاخوردگی متر می‌شود خودداری گردد.
- ۵ با توجه به مقدار اندازه موردنظر، متر را باز کنید و از باز کردن بیش از اندازه آن خودداری شود.

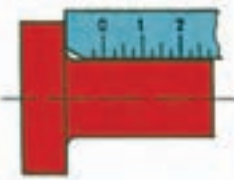


## خط کش

از خط‌کش‌ها برای اندازه‌گیری طول‌های کمتر (نسبت به مترها) استفاده می‌شود. همچنین آنها، علاوه بر اندازه‌گیری، برای عملیات خط‌کشی روی قطعات خام و مواد اولیه نیز کاربرد دارند. جنس آنها چوبی، پلاستیکی یا فلزی است. البته آنهایی که برای عملیات کارگاهی مورد استفاده قرار می‌گیرند از نوع فلزی هستند.

خط‌کش‌ها در طول‌های مختلفی بر اساس استاندارد ساخته می‌شوند. متداول‌ترین آنها، خط‌کش‌های ۱۰، ۲۰، ۳۰ و ۵۰ سانتی‌متری هستند.

اصولاً خط‌کش‌ها در یک طرف تقسیمات میلی‌متری و در طرف دیگر تقسیمات اینچی دارند. تفکیک‌پذیری خط‌کش‌های میلی‌متری معمولاً ۱ و ۰/۵ میلی‌متر است. خط‌کش‌ها نیز در انواع مختلفی تولید و به بازار عرضه می‌شوند.

جدول زیر نمونه‌هایی از خط‌کش و کاربرد آنها را نشان می‌دهد.

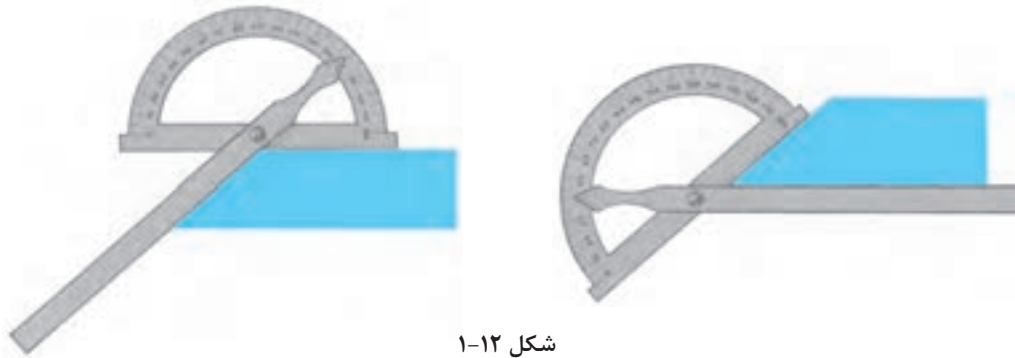
		
خط‌کش لب‌بریده	خط‌کش قلاب‌دار	خط‌کش تخت فلزی

## نکات کلیدی

- ۱ تقسیمات خط‌کش باید عاری از زنگ‌زدگی، پاک‌شدگی و کوبیدگی بوده و کاملاً خوانا باشد.
- ۲ لبه‌های خط‌کش کاملاً صاف و بدون بریدگی باشد.
- ۳ در اندازه‌گیری تدابیری اندیشیده شود تا لبه صفر خط‌کش حتی‌المقدور منطبق بر لبه کار قرار گیرد.
- ۴ در خواندن اندازه‌ها چنانچه لبه قطعه کار بر خطوط درجه‌بندی منطبق شد بهترین موقعیت برای خواندن اندازه است.
- ۵ در مواردی که لبه قطعه کار مابین دو خط درجه‌بندی قرار می‌گیرد از قاعده گرد کردن اعداد استفاده شود.
- ۶ نشانه یک فرد منضبط، مرتب بودن ابزارها و تجهیزات اندازه‌گیری اوست. لذا ضروری است پس از اندازه‌گیری، وسایل استفاده‌شده در محل مربوطه قرار داده شود.

## زاویه‌سنج ساده

این زاویه‌سنج‌ها معمولاً با تفکیک‌پذیری یک درجه و گستره اندازه‌گیری ۱۸۰ درجه ساخته شده و دارای نقاله، تیغه، پیچ و پرچ اتصال هستند. برای خواندن زاویه، قطعه کار بین تیغه و نقاله قرار داده می‌شود. با توجه به موقعیت قرارگیری نوک تیغه



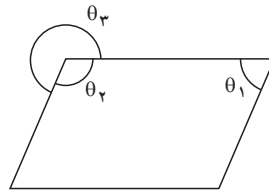
شکل ۱-۱۲

**مثال -** در اندازه‌گیری زاویه  $\theta_1$  نوک تیغه زاویه‌سنج روی عدد ۷۰ قرار دارد، مقدار زاویه‌های  $\theta_2$  و  $\theta_3$  چند درجه است؟

$$\theta_1 = 70^\circ$$

$$\theta_2 = \frac{360^\circ - (2 \times 70^\circ)}{2} = 110^\circ$$

$$\theta_3 = 360^\circ - 110^\circ = 250^\circ$$



شکل ۱-۱۳

## نکات کلیدی

- ۱ پیچ قفل زاویه‌سنج کمتر از نیم دور باز شود.
- ۲ حتی‌الامکان زاویه را به روش مستقیم اندازه‌گیری کنید.
- ۳ تقسیمات نقاله باید عاری از زنگ‌زدگی، پاک‌شدگی و کوبیدگی بوده و کاملاً خوانا باشد.



## پرسش‌ها




۱ ویژگی‌های صفحه‌صافی‌ها را مطابق جدول زیر بنویسید.

صفحه‌صافی‌های گرانبی			صفحه‌صافی‌های چدنی		

۲ برای اندازه‌گیری ابعاد کدام‌یک از موارد زیر می‌توان از متر استفاده کرد؟ آنها را با علامت ضربدر مشخص کنید.

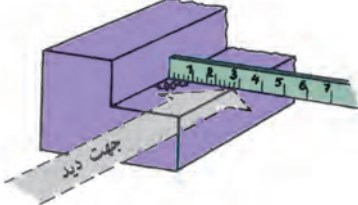
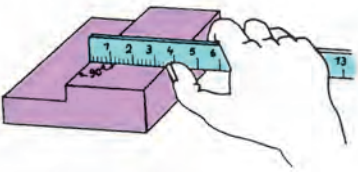
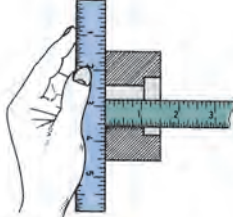
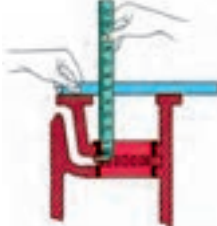
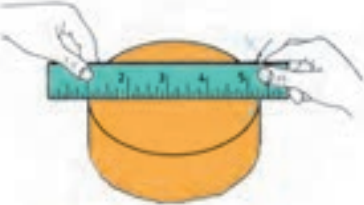
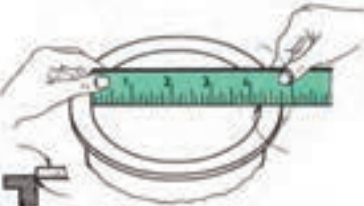
ضخامت کاغذ	دکمه پیراهن	طول کفش	اجزای مداد نوکی (آتود)	تخته کلاس	طول و عرض کلاس

۳ کاربرد هر یک از وسایل مندرج در جدول زیر را بنویسید.

۴ از آنجاکه قسمت کوچکی از خط‌کش فلزی تخت دارای تقسیمات  $0/5$  میلی‌متر است، ابعاد یک مداد معمولی را با خط‌کش با تفکیک‌پذیری  $0/5$  و  $1$  میلی‌متر اندازه بگیرید و آن را با رسم شکل نشان دهید.

۵ مفهوم هریک از تصاویر زیر را بنویسید.

شرح	شکل	ردیف
		۱
		۲
		۳
		۴
		۵
		۶



## فعالیت عملی ۳



اندازه‌گیری ابعاد میز کار به وسیله متر

وسایل موردنیاز

۱ متر فلزی فنی

۲ میز اندازه‌گیری

نتایج اندازه‌گیری (میلی متر)

یکای اندازه‌گیری	گستره اندازه‌گیری	تفکیک پذیری

ارتفاع	عرض	طول	مراحل اندازه‌گیری
			۱
			۲
			اختلاف اندازه

پرسش

۱ برای اجرای دقیق‌تر کار و کم کردن خطا در اندازه‌گیری با متر چه کاری انجام دادید؟

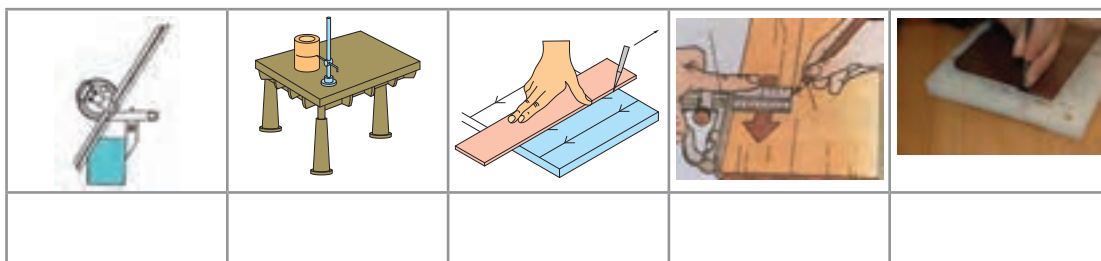
۲ چنانچه در حین کار خبر خوشحال‌کننده یا ناگواری به شما داده شود، واکنش شما در ادامه کار چگونه خواهد بود؟

یادداشت

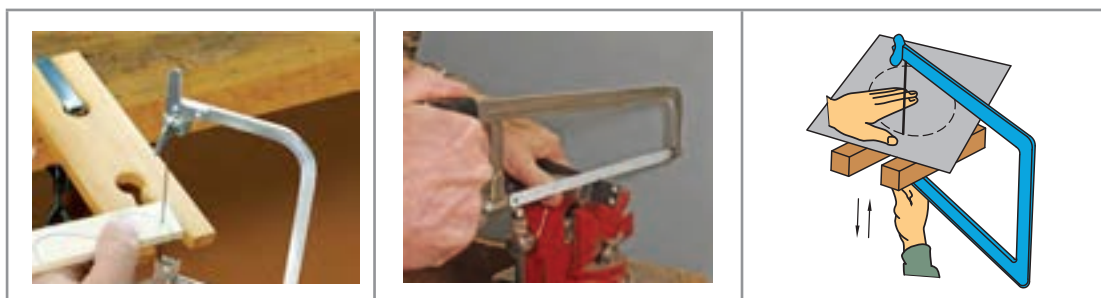
۱ برای خواندن دقیق اندازه، سر ناخن انگشت شست را روی خط درجه‌بندی متر قرار دهید.

۲ هر اندازه‌گیری دو بار انجام شود.

تصاویر زیر چه نوع عملیاتی را نشان می‌دهند؟



چرا خط‌کشی؟



همان‌طوری که تصاویر بالا نشان می‌دهند، برای اجرای درست اره‌کاری، داشتن مسیر مشخص و تعیین شده لازم است. لذا در یک کار مهندسی، قبل از اقدام به عملیات اره‌کاری، سوهان‌کاری، سوراخ‌کاری و...، موقعیت عملیات را باید مشخص نمود تا اهداف زیر تحقق یابد:






- ۱ برخوردار شدن قطعه تولیدی از دقت و کیفیت بالاتر؛
  - ۲ حاصل شدن اطمینان بیشتر، از درستی عملیات؛
  - ۳ ایجاد سهولت و سرعت در اجرای عملیات؛
  - ۴ کاهش دورریز و جلوگیری از دوباره‌کاری‌ها و اقتصادی بودن تولید.
- با تحقق اهداف بالا شایستگی‌های غیرفنی زیر نیز حاصل می‌شود:
- الف) حفظ محیط‌زیست (آلودگی کمتر در اثر ضایعات)؛
- ب) مدیریت منابع؛
- ج) مدیریت زمان؛
- د) آرامش روحی (حفاظت و ایمنی بیشتر در انجام کار).



ارتباط بین اهداف خط کشی (بند ۱ تا ۴) و شایستگی های غیرفنی کسب شده (بند الف تا د) را در جدول زیر تکمیل کنید.

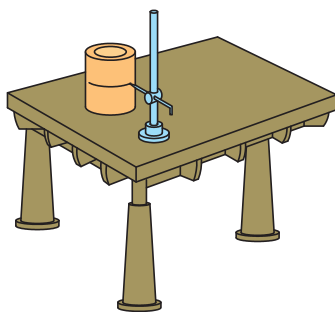
۴	۳	۲	۱	اهداف اجرای خط کشی
				شایستگی های غیرفنی

عملیاتی که مسیر برش روی سطح قطعه کار با ابزارهای مربوطه مشخص می کند را «خط کشی» می گویند. این عملیات بر پایه داده های نقشه فنی و اطلاعات به دست آمده از روی نمونه کار انجام می شود. به تصاویر زیر نگاه کنید و نام و کاربرد هر یک را بنویسید.

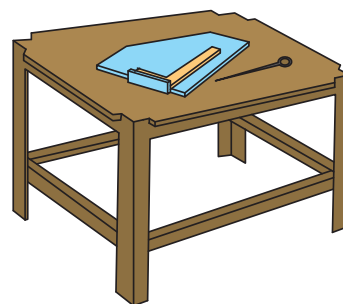
						ابزار
						نام
						کاربرد

## وسایل و ابزارهای خط کشی

**میز خط کشی:** یک صفحه بزرگ فولادی است که روی چهارپایه فلزی نصب می شود و برای اجرای عملیات خط کشی مورد استفاده قرار می گیرد. **صفحه صافی:** همان طوری که قبلاً شرح داده شد در عملیات خط کشی از صفحه صافی به عنوان سطح مبنا استفاده می شود.



شکل ۱-۱۵



شکل ۱-۱۴

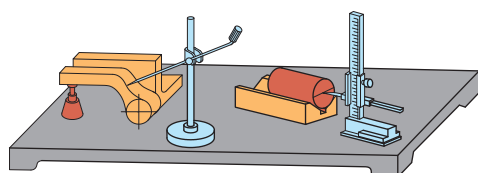
**سوزن خط‌کش:** ابزاری است برای خط‌کشی روی فلزات، جنس آن از فولاد آبکاری‌شده یا برنج است. سوزن خط‌کش‌های فولادی برای خط‌کشی فلزات سخت و خشن و نوع برنجی آن برای فلزات پرداخت‌شده و نرم است. گفتنی است برای خط‌کشی سطوح آلومینیمی از مداد استفاده می‌شود. سوزن خط‌کش‌ها از دو قسمت تشکیل می‌شود: «سر» برای انجام دادن خط‌کشی (با زاویه ۱۰ تا ۱۵ درجه) و «بدنه» که ممکن است صاف یا آج‌دار باشد.



شکل ۱-۱۷

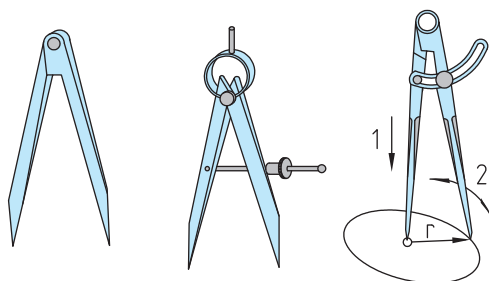


شکل ۱-۱۶



شکل ۱-۱۸

**سوزن خط‌کش پایه‌دار:** از این ابزار برای ترسیم خطوط موازی با یک خط یا با سطح مبنا استفاده می‌شود. ستون این سوزن خط‌کش‌ها ممکن است ساده یا مدرج باشد. در نوع مدرج آن فاصله خطوط ترسیمی قابل تنظیم است و به وسیله اندازه‌گیری دیگری نیاز ندارد.



پرگار ساده

پرگار فنری با پیچ تنظیم

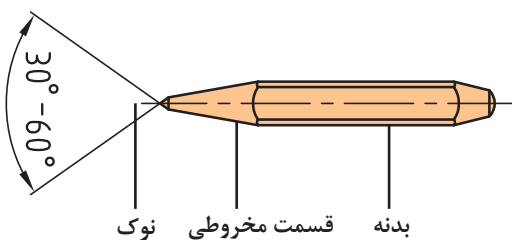
پرگار ساده با پیچ ثابت‌کننده

شکل ۱-۱۹

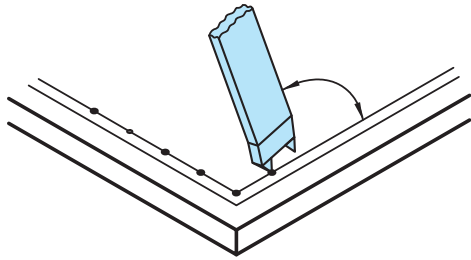
**پرگار:** از پرگارها در عملیات کارگاهی برای رسم دایره، خطوط موازی و علامت‌گذاری استفاده می‌شود. پرگارهای خط‌کشی از دو بازوی نوک‌تیز سخت‌کاری‌شده تشکیل شده‌اند و در انواع ساده، فنری با پیچ قفل‌کننده، موازی‌کش و... ساخته می‌شوند.

**سنبه‌نشان:** از این ابزار برای مشخص کردن مرکز سوراخ‌ها، محل استقرار نوک پرگار (به‌منظور رسم دایره و نشانه‌گذاری مسیرهای برش و خطوطی که ممکن است در حین اجرای کار محو شوند) استفاده می‌شود. جنس آنها از فولاد آبکاری‌شده است و باید از قطعه کار سخت‌تر باشد. زاویه سر آنها برای عملیات تثبیت خطوط، ۳۰ درجه، برای مراکز دایره‌ها و سوراخ‌ها معمولاً ۶۰ درجه، برای نشانه‌گذاری مسیرهای اره‌کاری یا برش با شعله گاز ۶۰ یا ۷۵ درجه و برای عملیات سوراخ‌کاری ۹۰ درجه گرفته می‌شود. از انواع سنبه‌نشان می‌توان سنبه‌نشان دوقلو (شکل ۱-۲۱) و مرکز‌یاب (شکل ۱-۲۲) را نام برد.

در رسم دایره باید اولاً طول بازوها با هم مساوی بوده و ثانیاً لبه‌های داخلی آنها بر هم مماس باشد.



شکل ۱-۲۰

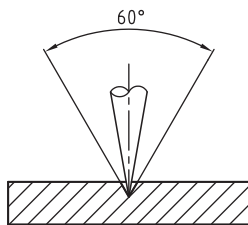


شکل ۱-۲۱



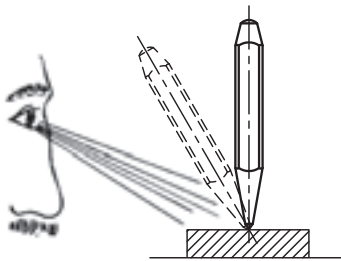
شکل ۱-۲۲

برای ایجاد محل نشست سر پرگار باید نوک سنبه‌نشان کاملاً تیز باشد.



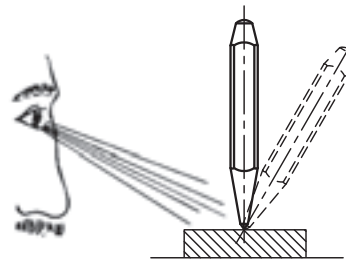
شکل ۱-۲۳

سنبه‌نشان را باید از محل صحیح به دست گرفت و در محل مربوطه به صورت عمودی قرار داد.



نادرست

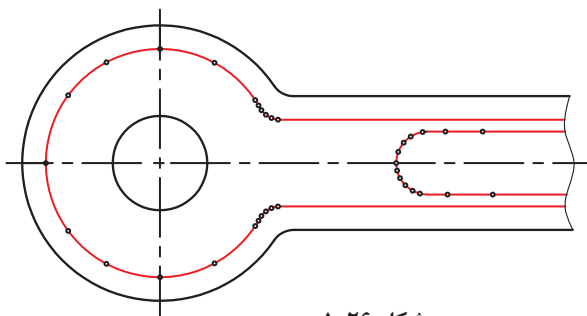
شکل ۱-۲۴



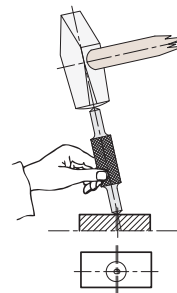
درست

در نشانه زدن مسیره‌های منحنی، فاصله نشانه‌ها را کمتر از خطوط مستقیم در نظر بگیرید.

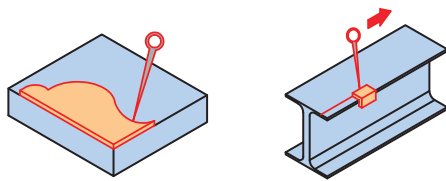
گفتنی است در صورت کج قرار دادن سنبه‌نشان، در محل موردنظر انحراف ایجاد می‌شود.



شکل ۱-۲۶



شکل ۱-۲۵



شکل ۱-۲۷

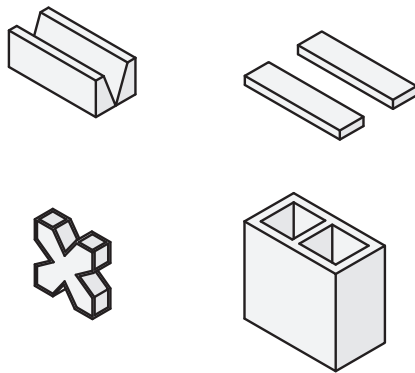
**شابلون:** یکی دیگر از وسایلی که در خطکشی کاربرد دارد شابلون‌های فرم است. این ابزار ممکن است در کارگاه موجود باشد یا برای کاربرد در یک قطعه خاص ساخته شود.

**مواد رنگ آمیزی:** برای اینکه خطوط رسم شده بر روی قطعه کار، خوب دیده شود مخصوصاً موقعی که تعداد نقاط و خطوط روی سطح کار زیاد باشد، باید سطح قطعه، رنگ آمیزی شود. برای رنگ آمیزی می‌توان از ماژیک صنعتی استفاده نمود.

در گذشته برای رنگ کردن سطح قطعه کار از محلول کات کبود استفاده می‌شد اما امروزه به علت رعایت نکات زیست محیطی استفاده از این ماده توصیه نمی‌شود.



شکل ۱-۲۸



منشور

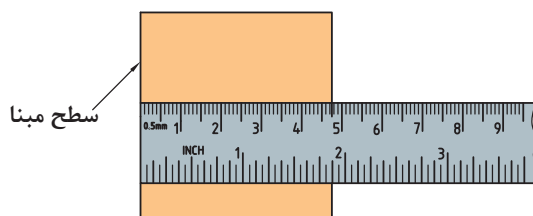
بلوک گونیایی

شکل ۱-۲۹

**وسایل کمکی در خطکشی:** برای تسهیل در خطکشی، علاوه بر وسایلی که شرح داده شد، از ابزارهای کمکی دیگری مانند منشورهای موازی، زیرکاری‌های ثابت و قابل تنظیم، انواع بلوک‌ها و صفحات گونیایی و... نیز استفاده می‌شود.

## مراحل اجرای خطکشی

- ۳ قرار دادن قطعه بر روی صفحه صافی؛
- ۴ انتخاب یکی از لبه‌های آن به عنوان مبنای خطکشی؛



شکل ۱-۳۱

- ۱ تمیز کردن سطح مورد خطکشی؛
- ۲ رنگ آمیزی آن با ماژیک صنعتی؛

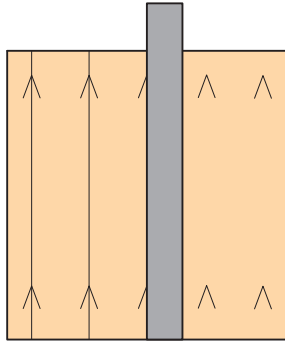


شکل ۱-۳۰

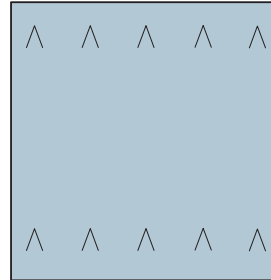
## فصل اول: اره‌کاری

۵ با توجه به نقشه کار، به وسیله خط‌کش فلزی تخت، فاصله محل اره‌کاری را تا لبه مبنا، علامت‌گذاری و سپس آن را با دو خط متقاطع مشخص کنید.

۶ اتصال محل تقاطع علامت‌گذاری شده: با استفاده از خط‌کش فلزی تخت، محل تقاطع علامت‌گذاری شده را به هم وصل کنید.



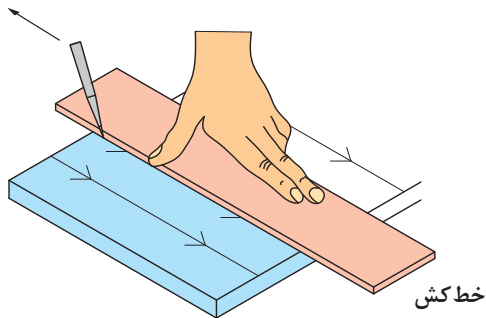
شکل ۱-۳۳



شکل ۱-۳۲

### نکات کلیدی

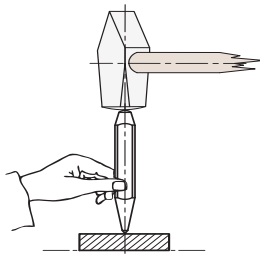
- ۱ فشار دادن خط‌کش به وسیله دست چپ بر روی قطعه کار؛
- ۲ قرار دادن نوک سوزن خط‌کش بر روی قطعه و چسباندن آن به لبه خط‌کش؛
- ۳ حرکت دادن سوزن خط‌کش از بالا به سمت پایین؛



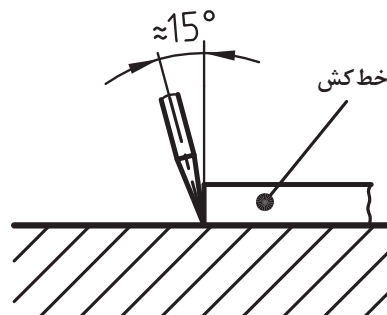
شکل ۱-۳۴

۴ زاویه سوزن خط‌کش نسبت به خط قائم حدود ۱۵ درجه باشد.

۵ برای سنبه‌نشان‌کاری، باید نوک سنبه در محل

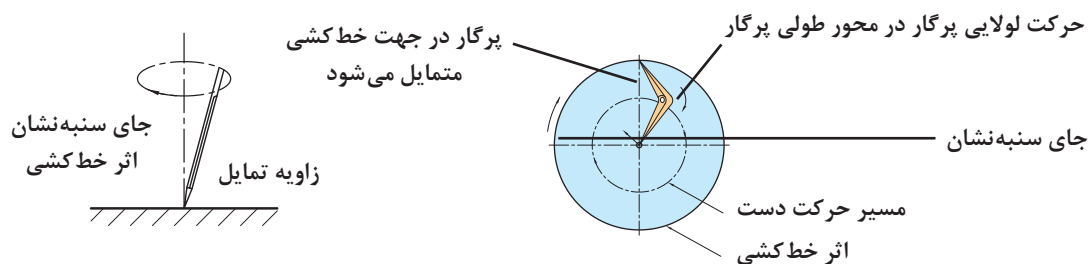


شکل ۱-۳۶



شکل ۱-۳۵

مربوطه به صورت عمودی قرار گیرد و سپس نیروی ۶ برای ترسیم دایره، پس از تنظیم شعاع در مناسب اعمال شود. پرگار، یکی از نوک‌های آن را در مرکز (محلی که با



سنبه‌نشان مشخص شده است) قرار می‌دهیم و دایره را رسم می‌کنیم. ۷ نیروی وارده به وسیله سوزن خط‌کش باید با جنس قطعه کار متناسب باشد. برای فلزات نرم، نیروی کمتری نسبت به فلزات سخت، در نظر گرفته شود. ۸ برای تعیین مرکز قطعات استوانه‌ای از مرکز یاب یا از گونیای مرکز یاب استفاده شود.

یا در موادی مشابه قرار داده شود. ۴ در هنگام سنبه‌نشان زدن، دقت شود تا ضربات چکش به ته سنبه‌نشان وارد شود و از بروز سوانح احتمالی جلوگیری شود. ۵ در هنگام استفاده از پرگار، دقت شود تا نوک تیز آن به شما آسیبی نرساند. ۶ از قرار دادن وسایل نوک‌تیز (مانند سوزن خط‌کش، پرگار، ...) در جیب لباس، خودداری شود.

۱ اگر برای رنگ‌آمیزی سطح، از محلول کات کبود استفاده می‌کنید، پس از استفاده از آن، دست‌های خود را بشویید. ۲ چنانچه برای رنگ‌آمیزی سطح قطعه کار از ماژیک صنعتی استفاده می‌کنید صورت خود را به سطح قطعه کار نزدیک نکنید تا گاز و بوی آن باعث مسمومیت شما نشود. ۳ برای محافظت از سر سوزن خط‌کش و جلوگیری از حادثه احتمالی، بهتر است نوک تیز آن در چوب‌پنبه



## نکات زیست‌محیطی

- ۱ پس از پایان عملیات خط‌کشی، محیط کار را مرتب و تمیز کنید.
- ۲ ضایعات احتمالی ناشی از کار را از یکدیگر تفکیک کنید و آنها را در محل پیش‌بینی‌شده قرار دهید.

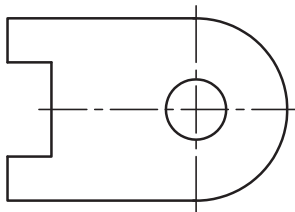


## شایستگی‌های غیرفنی

- ۱ دقت کنید تا خط‌کشی به صورت دقیق و درست انجام شود.
- ۲ از تلف کردن مواد و تجهیزات خودداری کنید.
- ۳ از مواد و تجهیزات درست استفاده شود.



۱ نام و کاربرد هریک از وسایل زیر را بنویسید.



۲ مراحل خط‌کشی و سنبه‌نشان‌کاری برای برش‌کاری قطعه‌ای مطابق شکل از ورق و به روش آره‌کاری را به ترتیب بنویسید و سپس روی نقشه قطعه، مسیر خط‌کشی و سنبه‌نشان‌کاری را نشان دهید (ضخامت قطعه حدود ۲ میلی‌متر در نظر گرفته شود).

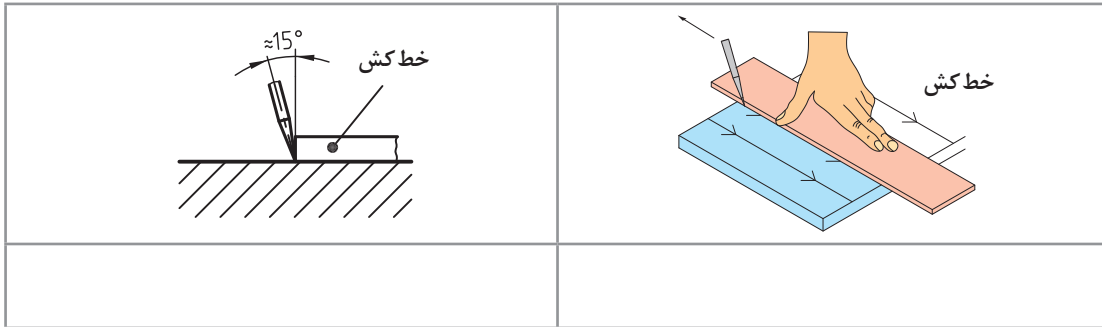
- ۳ آیا برای خط‌کشی می‌توان از سنبه‌نشان یا از پرگار نقشه‌کشی استفاده کرد؟ چرا؟
- ۴ چرا برای نشانه‌گذاری مسیرهای منحنی باید فاصله سنبه‌نشان‌ها نسبت به مسیرهای مستقیم کمتر باشد؟
- ۵ یک شبه‌حادثه از آسیب‌دیدگی در عملیات خط‌کشی را تدوین کنید و آن را در کلاس برای هم‌کلاسی‌های خود به نمایش بگذارید.
- ۶ چگونه می‌توان مرکز استوانه‌های سوراخ‌دار (مانند لوله‌ها، فلانچ‌ها، و...) را تعیین کرد؟
- ۷ اگر یکی از وسایل در اختیار، در اثر بی‌احتیاطی و رعایت نکردن نکات ایمنی و حفاظتی خدشه‌دار شود، چه واکنشی خواهید داشت؟
- ۸ در پاسخ به سؤال بالا، نوع واکنش شما مطابق کدامیک از گزینه‌های زیر است؟ آن را با علامت ضربدر مشخص کنید.

مسئولیت‌پذیری	خلاقیت	دقت	درستکاری	حفظ محیط‌زیست	مدیریت مواد و تجهیزات

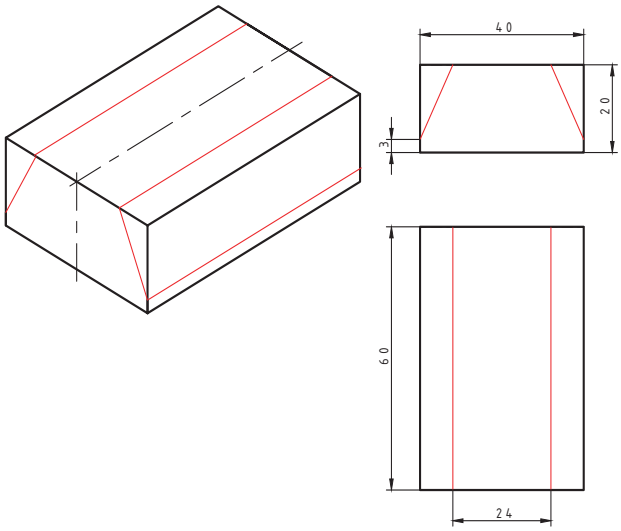
۹ عناوین نوشته‌شده در جدول بالا را به صورت زیر دسته‌بندی کنید.

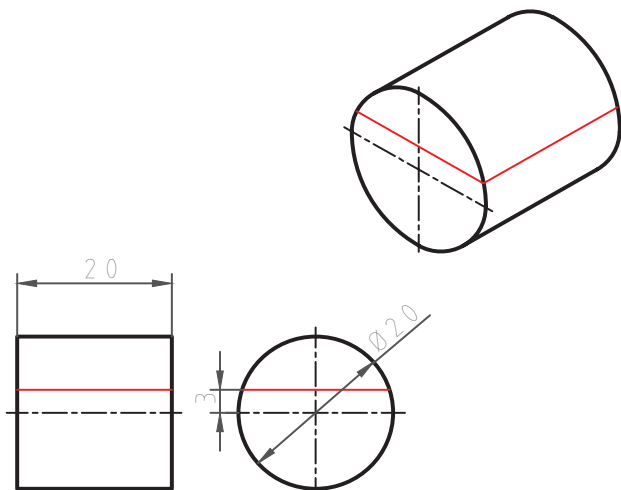
شایستگی‌های غیرفنی			نکات زیست‌محیطی		

- ۱۰ اگر نوک سنبه‌نشان کاملاً تیز نباشد ممکن است چه اشکالی در کار ایجاد شود؟
- ۱۱ مفهوم تصاویر زیر را توضیح دهید.



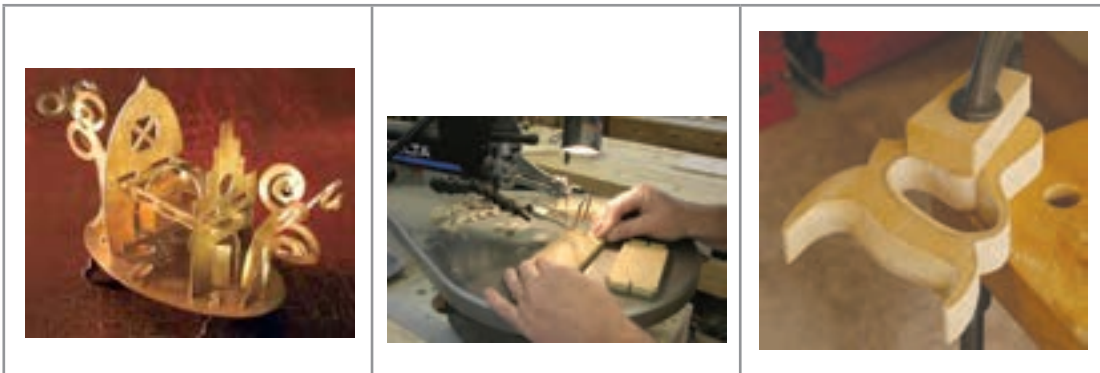
- ۱۲ برای محافظت از سر سوزن خط کش و جلوگیری از حادثه احتمالی بهتر است، نوک تیز آن در .....  
یا مدادی مشابه قرار داده شود.

نقشه	موضوع: خط‌کشی بدنه مدل رابط	
	وسایل مورد نیاز	
	گونیا	۱
	سوزن خط‌کش	۲
	خط‌کش ۳۰ سانتی متری	۳
	۴	نکات ایمنی و حفاظتی
مراحل انجام کار	<p>۱- از تماس ابزار خط‌کشی نوک تیز با اعضای بدن اجتناب شود.</p> <p>۲- از ضربه زدن با ابزار خط‌کش جداً خودداری کنید.</p> <p>۳- ابزار را طوری محافظت کنید تا به آنها ضربه‌ای وارد نشود.</p>	
<p><b>توصیه های پایانی:</b></p> <p>۱- میزکار را تمیز نمایید.</p> <p>۲- ابزار و وسایل را تحویل دهید.</p>		

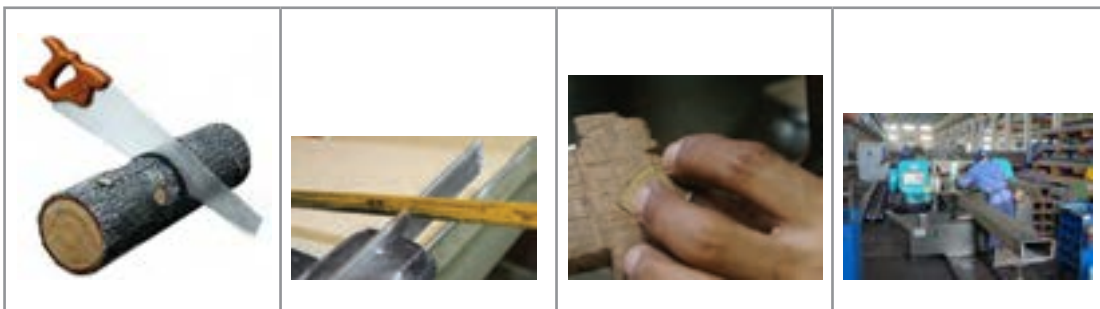
نقشه	موضوع: خط کشی ریشه ماهیچه	
	وسایل مورد نیاز	
	گونیا	۱
	سوزن خط کش	۲
	خط کش ۳۰ سانتی متر	۳
	۴	
مراحل انجام کار	نکات ایمنی و حفاظتی	
<p>۱- ابتدا قطعه کار به قطر ۲۰ میلی متر را تمیزکاری نمایید.</p> <p>۲- طبق اصول خط کشی، قطعه کار را مطابق شکل فوق با استفاده از گونیا، خط کش و سوزن خط کش، خط کشی نمایید.</p>	<p>۱- از تماس ابزار خط کشی نوک تیز با اعضای بدن اجتناب شود.</p> <p>۲- از ضربه زدن با ابزار خط کشی جداً خودداری کنید.</p> <p>۳- ابزار را طوری محافظت کنید تا به آنها ضربه ای وارد نشود.</p>	
<p><b>توصیه های پایانی:</b></p> <p>۱- میزکار را تمیز نمایید.</p> <p>۲- ابزار و وسایل را تحویل دهید.</p>		



بسیاری از وسایل پیرامون ما حاصل عملیات برش‌کاری در تمام یا در بخشی از آن است. برای مثال در مراحل تولید بیشتر قطعات فلزی و غیرفلزی (مانند میز، صندلی، مبلمان، کابینت آشپزخانه، در و پنجره، ورق‌ها، لوله‌ها و...) عمل برش‌کاری وجود داشته است. از روش اره‌کاری برای تولید اشیای تزئینی، هنری و پزشکی نیز استفاده می‌شود.



نقش عملیات اره‌کاری در تولید ممکن است اصلی، فرعی یا تکمیل‌کننده باشد. تصاویر زیر نمونه‌هایی از فرایند تولید به روش اره‌کاری را نشان می‌دهد.



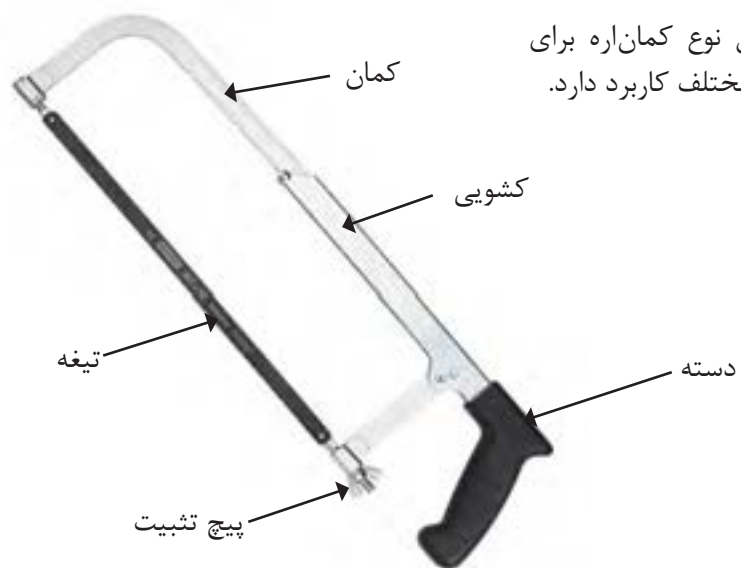
اره‌کاری یکی از روش‌های تولید و تغییرشکل به روش براده‌برداری است. از این روش (کار با اره) برای ساخت و تولید انواع قطعات فلزی و غیرفلزی استفاده می‌شود. گفتنی است هدف از طرح این مباحث یادگیری مهارت‌های پایه مدل‌سازی است. عملیات برش ممکن است به روش اره‌کاری دستی یا ماشینی و یا با روش‌های مدرن برش مانند استفاده از اشعه لیزر انجام شود. با توجه به اینکه در رشته متالورژی برش‌کاری

قطعات فلزی بیشتر با اره‌های دستی انجام می‌شود لذا در این فصل بیشتر به برش‌کاری با اره‌های دستی پرداخته شده است. تصاویر زیر نمونه‌هایی از اره‌کاری دستی را نشان می‌دهد.



## کمان‌اره دستی

از این وسیله برای بستن و نگهداری تیغه اره و هدایت آن هنگام اجرای عمل برش استفاده می‌شود. کمان‌اره‌های دستی در انواع مختلفی ساخته می‌شوند. عمومی‌ترین آنها عبارت‌اند از: **کمان‌اره ثابت**: طول این کمان‌اره ثابت است و از آن برای بستن تیغه اره با اندازه اسمی ۳۰۰ میلی‌متر استفاده می‌شود.



**کمان‌اره قابل تنظیم**: این نوع کمان‌اره برای بستن تیغه اره با طول‌های مختلف کاربرد دارد. اجزای کمان‌اره عبارت‌اند از:

شکل ۱-۳۷

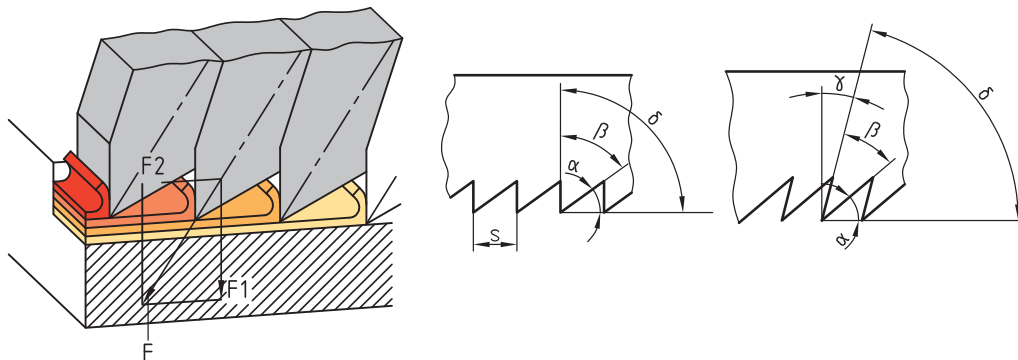
**دسته کمان‌اره:** که ممکن است معمولی، پنجه‌ای، هفت‌تیری و... باشد. جنس دسته‌ها، پلاستیکی یا چوبی است تا به دست صدمه وارد نکند. پیچ و مهره ابتدا و انتهای کمان برای بستن تیغه اَره. **تیغه اَره:** عمل برش به وسیله تیغه اَره انجام می‌شود. تیغه اَره‌ها از جنس فولاد آلیاژی و آبکاری شده انتخاب شده‌اند تا بتوانند نیروهای مختلف را تحمل کنند. در دو طرف تیغه اَره سوراخ‌هایی برای بستن به کمان‌اره در نظر گرفته شده است. در روی تیغه اَره،

### زوایای تیغه اَره

**زاویه گوه ( $\beta$ ):** زاویه نوک دندان تیغه اَره را «زاویه گوه» می‌گویند و مقدار آن به جنس فلز بستگی دارد. بردار نیروی وارد بر قطعه کار در امتداد نیمساز زاویه گوه قرار دارد.

**زاویه آزاد ( $\alpha$ ):** زاویه زیر دندان تیغه اَره نسبت به سطح کار «زاویه آزاد» نامیده می‌شود. مقدار آن به جنس فلز بستگی دارد.

**زاویه براده ( $\gamma$ ):** زاویه بالای دندان را نسبت به خط قائم «زاویه براده» گویند. زاویه براده با توجه به جنس قطعه تعیین می‌شود و بر طول براده تأثیر می‌گذارد.



شکل ۱-۳۸

گفتنی است:

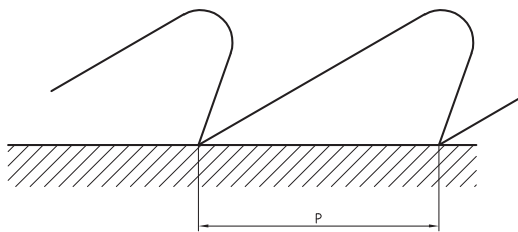
- ۱ مجموع سه زاویه آزاد، گوه و براده ۹۰ درجه است.
- ۲ فلزات نرم دارای براده‌های بلند و فلزات سخت دارای براده‌های کوتاه‌تری هستند.

### گام دندان

فاصله افقی نوک دو دندان متوالی را «گام دندان» گویند. گام دندان عاملی برای نشان دادن ریزی یا درستی دندان‌هاست. هرچه تعداد آنها در طول مشخصی بیشتر باشد، دندان‌ها ریزتر و هرچه تعداد آنها کمتر باشد، دندان‌ها درشت‌تر است. جدول صفحه بعد مشخصات انتخاب تیغه اَره را نشان می‌دهد.

جدول ۱-۱- مشخصات تیغه اره

ردیف	شرح	تعداد دندانه در اینچ	مورد استفاده
۱	دنده درشت	۱۴ تا ۱۶	برای فلزات نرم
۲	دنده متوسط	۱۸ تا ۲۲	برای فولاد معمولی و چدن خاکستری
۳	دنده ریز	۲۸ تا ۳۲	برای فولاد با استحکام بالا و چدن



$$P = \frac{25/4}{Z}$$

مقدار گام دندانه‌ها از رابطه زیر به دست می‌آید:  
 P: مقدار گام دندانه برحسب میلی‌متر (یک اینچ برابر است با ۲۵/۴ میلی‌متر)

Z: تعداد دندانه در یک اینچ از طول تیغه اره

شکل قرار گرفتن تیغه اره‌ها: تیغه اره در هنگام برش، با سطوح شیار قطعه کار تماس دارد. این تماس بین تیغه و شیار اصطکاک ایجاد می‌کند، در نتیجه موجب گرم شدن تیغه اره و اتلاف انرژی می‌شود و همچنین احتمال شکستن تیغه نیز وجود دارد. برای رفع این مشکل دندانه‌های تیغه اره را به صورت چپ و راست یا موجی می‌سازند که سبب افزایش پهنای شیار برش نسبت به ضخامت تیغه اره می‌گردد.

## مراحل انجام اره‌کاری

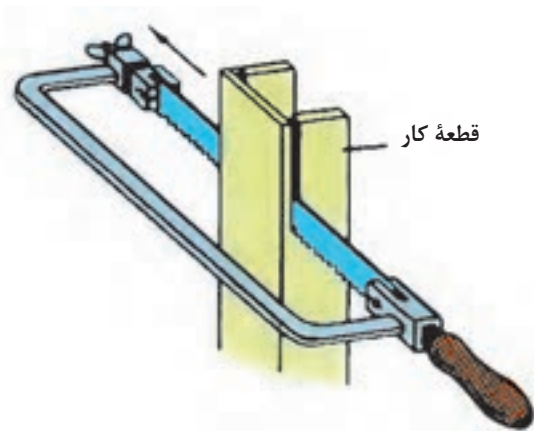
- خط‌کشی:** مطابق نقشه مسیر برش را خط‌کشی و در صورت لزوم سنبه‌نشان‌کاری کنید.
- انتخاب تیغه اره:** با توجه به جنس قطعه کار، تیغه اره مناسب، از نظر جنس و تعداد دندانه، انتخاب شود.
- بستن تیغه اره:** تیغه اره را به گونه‌ای در کمان اره قرار دهید که جهت دندانه‌ها به سمت جلوی کمان اره باشد. پس از استقرار تیغه اره در محل مربوطه و جا دادن پین‌های نگهدارنده در سوراخ‌های آن، تیغه اره را با استفاده از مهره خروسکی محکم کنید تا کشش لازم در آن ایجاد شود. شل بودن تیغه اره در
- هنگام برش باعث کج شدن و انحراف از مسیر برش و شکستن آن می‌شود.
- بستن قطعه کار:** با توجه به محل اره‌کاری و شرایط قطعه، آن را به‌طور مناسب در گیره ببندید.
- ایستادن صحیح:** برای بالا بردن کیفیت اره‌کاری و افزایش راندمان کار، لازم است ارتفاع گیره، نحوه ایستادن در کنار آن، زاویه دست و بازو، زاویه بین پاها و چگونگی به دست گرفتن اره، صحیح باشد.
- انجام برش:** عملیات برش باید مطابق اصول فنی مربوطه انجام شود.



## اصول و نکات فنی در اره کاری

- ۹ عمل اره کاری با سرعت مناسب صورت گیرد تا از گرم شدن و از بین رفتن سختی تیغه اره و همین طور از خسته شدن شخص جلوگیری شود. توصیه می شود برای برش مواد سخت نسبت به مواد نرم، از سرعت برش کمتر استفاده کنید.
- ۱۰ برای خنک کردن تیغه اره از مایع خنک کننده (آب صابون و ...) استفاده کنید.
- ۱۱ هنگام بریدن لوله های جدار نازک، برای جلوگیری از شکستن دندانهای تیغه اره، قطعه کار را به صورت تدریجی بچرخانید تا عمل برش روی محیط انجام شود. ضمناً برای گرفتن لوله، بهتر است از گیره لوله گیر استفاده شود.
- ۱۲ از آنجاکه برش قطعات نازک با سروصدا همراه است و احتمال شکستن تیغه اره و تاب برداشتن آن وجود دارد، بهتر است قطعه کار را بین دو تکه چوب قرار دهید و سپس هر سه را با هم اره کاری کنید.
- ۱۳ برای برش قطعات بلند، می توان تیغه اره را ۹۰ درجه چرخانده، عمود بر صفحه کمان اره بسته و سپس عمل برش را انجام داد.
- ۱۴ پس از پایان اره کاری، مهره خروسکی کمان اره را شل کنید تا کشش وارد بر تیغه اره برداشته شود.

- ۱ محکم بودن تیغه اره: در شروع کار از محکم بودن تیغه در کمان اره اطمینان حاصل کنید.
- ۲ مهره خروسکی کمان اره با دست سفت شود.
- ۳ برای هدایت تیغه اره در مسیر برش، بهتر است با سوهان سه گوش، در خط برش، شیار راهنمایی ایجاد کنید.
- ۴ در شروع اره کاری، تیغه اره را حدود ۱۰ درجه نسبت به سطح کار مایل قرار دهید و با فشار و جابه جایی کم، شروع به کار کنید تا از سر خوردن و کج شدن از مسیر خط کشی جلوگیری شود.
- ۵ در حرکت رفت، نیرو وارد شود. اعمال نیرو در حرکت برگشت موجب کندی دندانها و هدر دادن انرژی می شود.
- ۶ نیرو به صورت یکنواخت وارد شود و از اعمال نیروهای ضربه ای و غیر یکنواخت خودداری گردد.
- ۷ مجموعه کمان اره و تیغه اره به صورت مستقیم در داخل شیار حرکت داده شود.
- ۸ از تمام طول تیغه اره استفاده کنید تا از کُند شدن موضعی آن جلوگیری شود و عمر حاضر به کاری آن افزایش یابد.



شکل ۱-۳۹

## نکات ایمنی و حفاظتی

- ۱ قطعه کار به صورت صحیح، کوتاه و محکم در گیره بسته شود. سفت نبودن آن باعث چرخش قطعه کار در حین اره کاری، شکستن تیغه اره و آسیب شخصی خواهد شد.
- ۲ پیش از اره کاری، از سالم بودن دسته کمان اره و محکم بودن در محل مربوطه اطمینان حاصل کنید.
- ۳ قبل از بستن تیغه اره از سالم بودن آن اطمینان حاصل کنید.
- ۴ از سالم بودن کمان اره مطمئن شوید.
- ۵ از محکم بودن تیغه اره مطمئن شوید، زیرا شل بودن تیغه اره، علاوه بر انحراف از مسیر برش، موجب شکستن آن و در نتیجه آسیب دیدن شخص خواهد شد.
- ۶ در هنگام جدا شدن قطعه، نیروی دست را کم کنید تا از جدا شدن ناگهانی، افتادن قطعه کار، به هم خوردن تعادل شخص و آسیب های احتمالی جلوگیری شود.

## نکات زیست محیطی

- ۱ پس از پایان عملیات اره کاری محیط کار را مرتب و تمیز کنید.
- ۲ ضایعات احتمالی را از یکدیگر جدا کنید و در محل پیش بینی شده قرار دهید.

## شایستگی های غیر فنی

- ۱ در اجرای عملیات اره کاری دقت شود تا از اشتباهات احتمالی که به خراب شدن قطعه و ایجاد هزینه منجر می شود، خودداری گردد.
- ۲ از تجهیزات، درست استفاده شود.
- ۳ در برابر اشتباهات احتمالی مسئولیت پذیر باشید.

## پرسش ها

- ۱ هدف هریک از عملیات برش کاری زیر را بنویسید.

فصل اول: اره‌کاری

۲ نام ابزارهای زیر را بنویسید.



۳ چهار نوع از وسایل منزل خود را که در تولید آن، اره‌کاری نقش داشته است، نام ببرید.

۴	۳	۲	۱

۴ اگر تکالیف خود را انجام نداده باشید به هنرآموز چه پاسخی می‌دهید؟

۵ جنس تیغه اره‌ها را برای برش فلزات زیر، در جدول مشخص کنید.

فولاد ساختمانی	چدن خاکستری	برنج	مس

۶ گام دندان‌های تیغه اره چه مشخصه‌ای از آن را نشان می‌دهد؟ مقدار گام تیغه اره با تعداد ۱۶ دندانه در یک اینچ، چند میلی‌متر است؟

۷ با رسم شکل یک دندانه تیغه اره، بردار نیروی وارده را، همراه با دو مؤلفه آن ترسیم کنید و اثر هریک را در عمل اره‌کاری بنویسید.

۸ علل شکستن تیغه اره در هنگام کار را بنویسید.

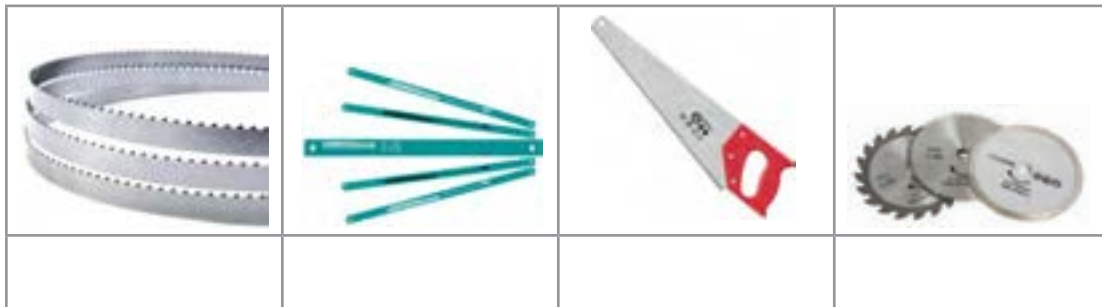
۹ چنانچه تعداد دندانه در یک اینچ تیغه اره ۲۰ دندانه باشد، مقدار گام دندان‌ها چند میلی‌متر است؟ همچنین بنویسید این نوع تیغه اره برای اره‌کاری چه نوع فلزی مناسب است؟

۱۰ کدام یک از مفاهیم زیر درست و کدام یک نادرست است؟ پاسخ در محل مربوطه نوشته شود.

الف) فلزات نرم نسبت به فلزات سخت دارای طول براده کوتاه‌تری هستند.

ب) برای کم کردن اصطکاک بین تیغه اره و شیار برش، تیغه اره‌ها را به صورت موجی می‌سازند.

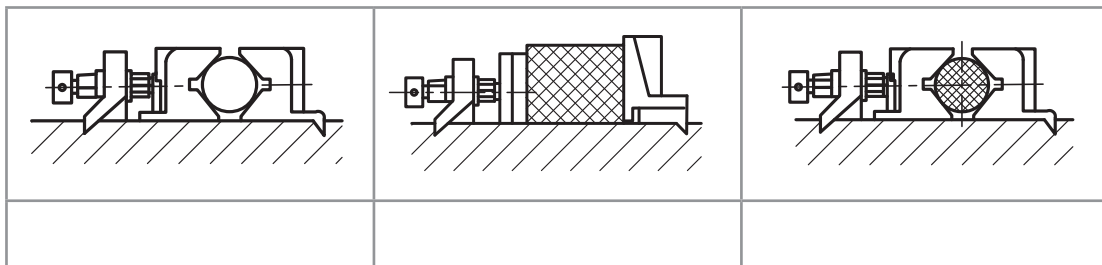
پ) مقدار زاویه گوه، براده و آزاد در تیغه اره‌ها ۶۰ درجه است.  
**۱۱** تیغه‌های زیر برای اره‌کاری چه نوع موادی مناسب است؟



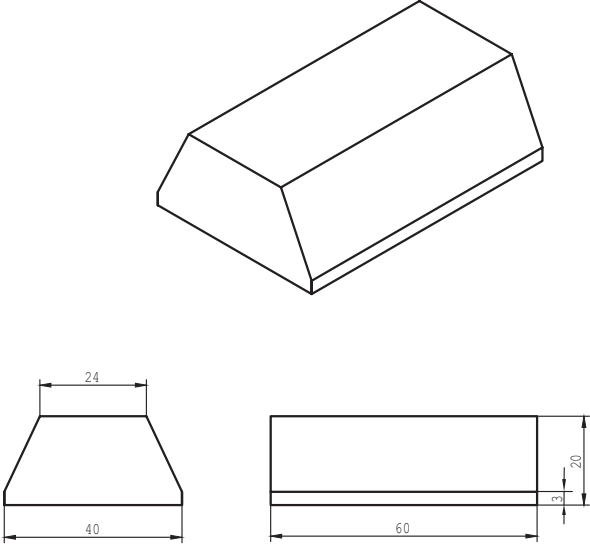
**۱۲** اگر اره‌کاری بخشی از کار، برای شما مشکل باشد چکار می‌کنید؟  
 الف) از دوستانتان به صورت آشکار کمک می‌گیرید.  
 ب) از دوستانتان به صورت پنهانی کمک می‌گیرید.  
 پ) کار را با کیفیت پایین‌تر و ناقص تحویل می‌دهید.  
 ت) از هنرآموز خود راهنمایی می‌خواهید.  
**۱۳** مفهوم هر یک از تصاویر زیر را بنویسید.



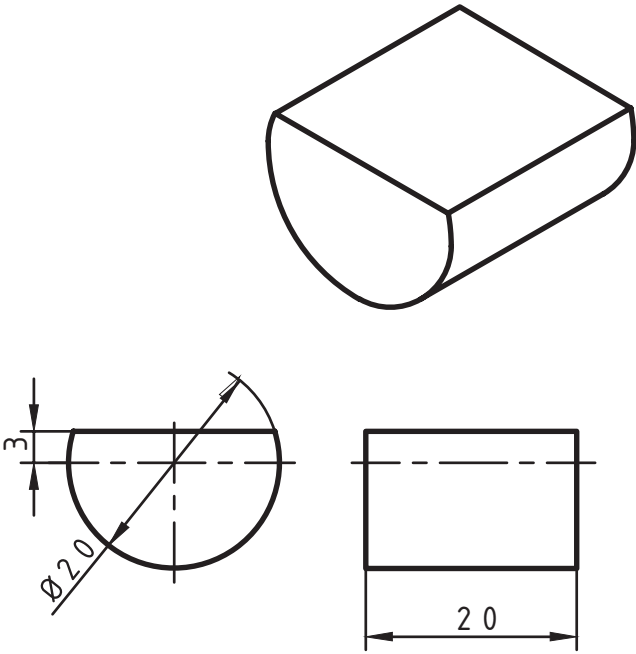
**۱۴** برای تصاویر زیر، که تکنیک‌های بستن قطعات در گیره با هدف عملیات اره‌کاری را نشان می‌دهد توضیحات لازم نوشته شود.



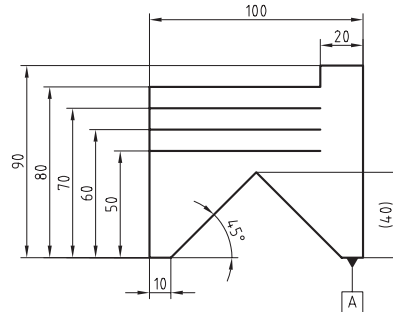
**۱۵** با نظر هنرآموز چهار گروه دونفره تشکیل دهید. هر دو گروه دو فلز مختلف را برای اره‌کاری انتخاب و با استفاده از آب‌صابون و روغن، آنها را اره‌کاری کنید و نتیجه مشاهدات خود را یادداشت نمایید.

نقشه	موضوع: برش کاری بدنه مدل رابط	
	<b>وسایل مورد نیاز</b>	
	کمان اره	۱
	دستکش ایمنی	۲
	خط کش ۳۹ سانتی متری	۳
	سوزن خط کش	۴
		۵
		۶
<b>مراحل انجام کار</b>	<b>نکات ایمنی و حفاظتی</b>	
<p>۱- قطعه کار را به صورت عمودی به گیره ببندید.</p> <p>۲- با استفاده از کمان اره قسمت شیب دار قطعه را از محل خط کشی شده تا نیمه طول قطعه برش دهید.</p> <p>۳- مرحله ۳ را برای برش سطح شیب دار دیگر قطعه تکرار نمایید.</p>	<p>۱- استفاده از دستکش ایمنی در حین اره کاری الزامی است.</p> <p>۲- از تماس تیغه اره با دست و دیگر اعضای بدن خودداری شود.</p>	
<p style="text-align: right;"><b>توصیه های پایانی:</b></p> <p>۱- میز کار و ابزار را تمیز نمایید.</p> <p>۲- ابزار و وسایل را تحویل دهید.</p>		

## فعالیت کارگاهی ۴

نقشه	موضوع: برش کاری تکیه‌گاه‌های ماهیچه مدل رابط	
	وسایل مورد نیاز	
	کمان‌اره	۱
	دستکش ایمنی	۲
	خط‌کش ۳۰ سانتی‌متری	۳
	سوزن خط‌کش	۴
	منشور	۵
مراحل انجام کار	نکات ایمنی و حفاظتی	
<p>۱- قطعه کار را به صورت عمودی به گیره ببندید.</p> <p>۲- با استفاده از کمان‌اره قطعه کار را از محل خط‌کشی شده تا نیمه طول قطعه برش دهید.</p> <p>سپس قطعه کار را برعکس گیره بسته و مابقی برش کاری قطعه را انجام دهید.</p>	<p>۱- استفاده از دستکش ایمنی در حین اِره کاری الزامی است.</p> <p>۲- از تماس تیغه اِره با دست و دیگر اعضای بدن خودداری شود.</p>	
<p><b>توصیه‌های پایانی:</b></p> <p>۱- میز کار و ابزار را تمیز نمایید.</p> <p>۲- ابزار و وسایل را تحویل دهید.</p>		

ارزشیابی شایستگی اره کاری



شرح کار:  
ضخامت = ۶

استاندارد عملکرد:

اره کاری قطعه کار به وسیله اره دستی مطابق نقشه با تولرانس عمومی ISO۲۷۶۸-C

شاخص:

۱- تولرانس راست بودن خطوط اره کاری ۱ mm ۲- اندازه‌ها براساس استاندارد ISO۲۷۶۸-C

شرایط انجام کار:

۱- در محیط کار ۲- نور یکنواخت با شدت ۴۰۰ لوکس ۳- تهویه استاندارد و دمای  $20^{\circ}\text{C} \pm 3$  ۴- ابزارآلات و تجهیزات استاندارد و آماده به کار ۵- وسایل ایمنی استاندارد ۶- زمان ۹۰ دقیقه

ابزار و تجهیزات:

قطعه کار، میزکار، گیره موازی، آچار تنظیم گیره، خط‌کش فلزی (۱-۳۰۰) میلی‌متر، کمان‌اره ثابت ۳۰۰، تیغه اره آهن‌بر ۲۴ دندانه در اینچ، گونیای فلزکاری به طول ۱۵۰ میلی‌متر، صفحه صافی کارگاهی ۴۰۰×۴۰۰، سنبه‌نشان ۶۰°، سوزن خط‌کش ۳۰° و پایه‌دار، سوهان تخت ۲۵۰، سوهان سه‌گوش ۱۵۰، کات کبود، وسایل نظیف، چکش فولادی

معیار شایستگی:

ردیف	مرحله کار	حداقل نمره دریافتی از ۳ نمره	نمره هنرجو
۱	بررسی قطعه کار اولیه	۱	
۲	انتخاب و آماده‌سازی وسایل	۱	
۳	آماده‌سازی و بستن قطعه کار	۱	
۴	انجام عملیات اره کاری	۲	
	<p>شایستگی‌های غیرفنی، ایمنی، بهداشت، توجهات زیست محیطی و نگرش:</p> <p>۱- رعایت قواعد و اصول در مراحل کار                  ۲- استفاده از لباس کار و کفش ایمنی                  ۳- تمیز کردن گیره و محیط کار                  ۴- رعایت دقت و نظم</p>		۲
	میانگین نمرات		*
* حداقل میانگین نمرات هنرجو برای قبولی و کسب شایستگی، ۲ می‌باشد.			