

فصل سوم

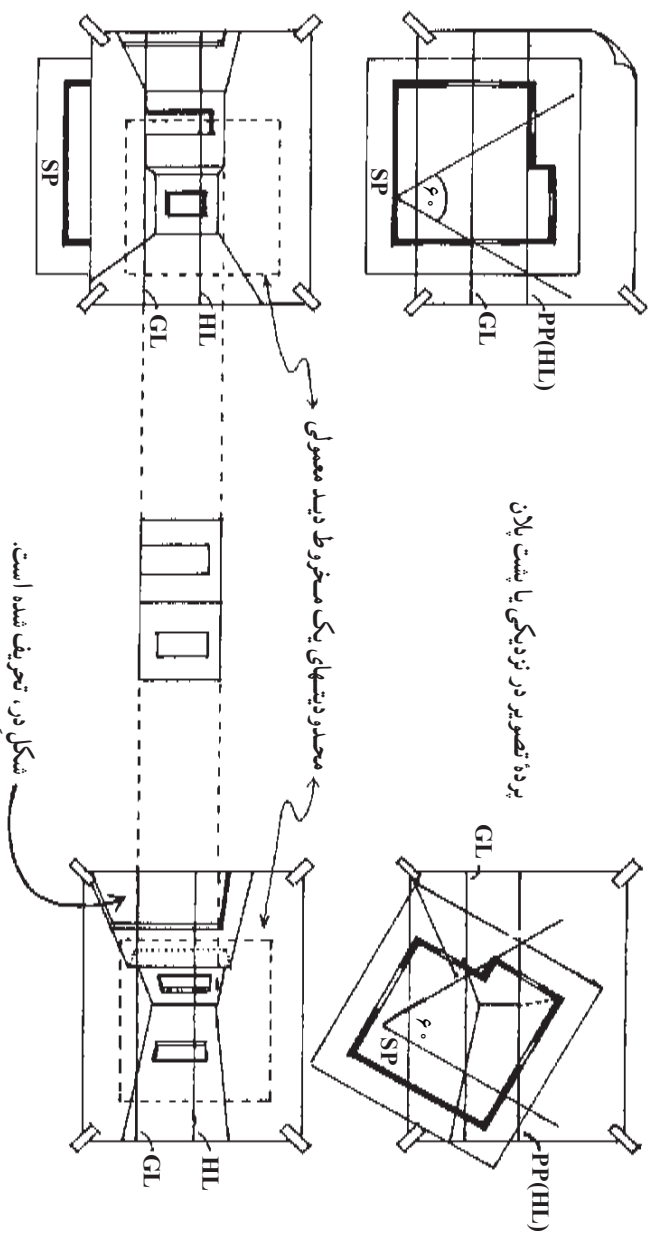
طراحی نمای داخلی

هدفهای رفتاری: پس از پایان این فصل، از فراگیر انتظار می‌رود که بتواند:

- از شبکه چهارخانه در طراحی پرسپکتیو استفاده کند.
- یک شبکه چهارخانه‌ای پرسپکتیو یک نقطه‌ای را اجرا کند.
- یک شبکه چهارخانه‌ای پرسپکتیو دو نقطه‌ای را اجرا کند.

طراحی نماهای داخلی

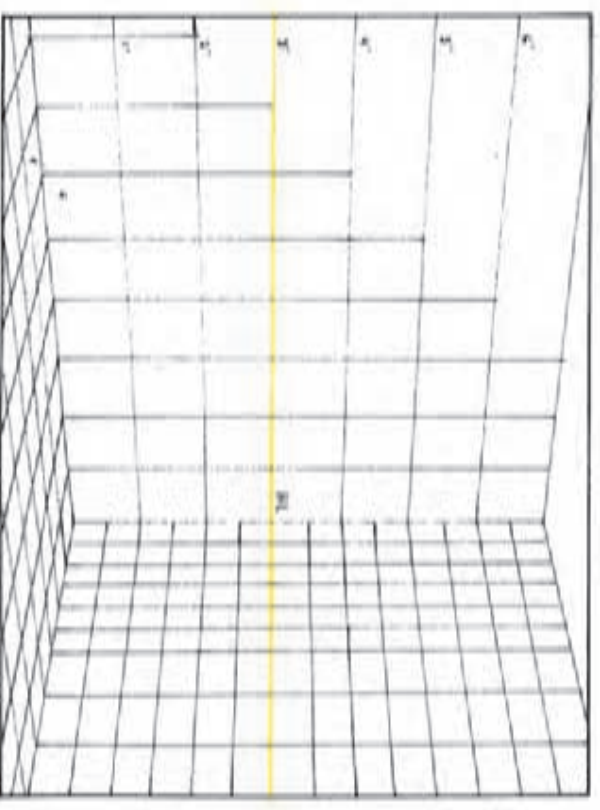
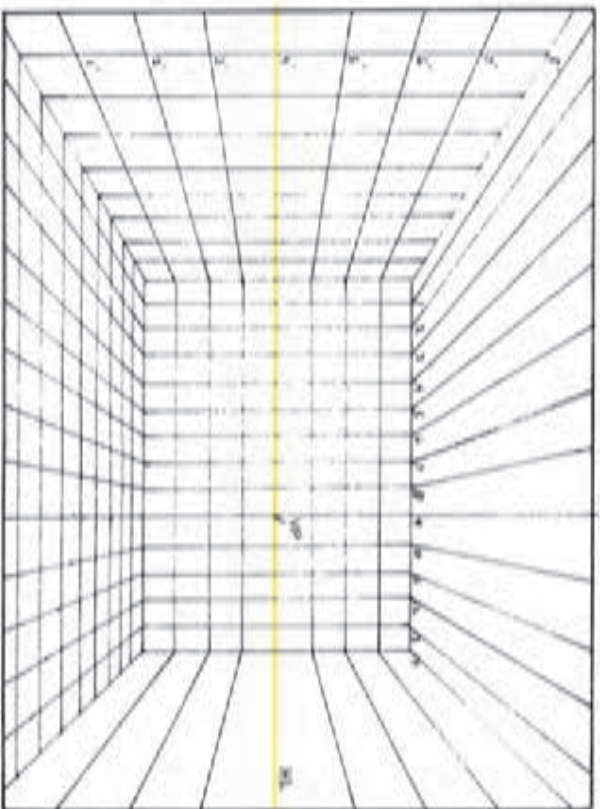
هنگام طراحی نماهای داخلی، عملی‌ترین کار آن است که یک کنج یا دیوار پشتی، درست در مقابل پرده تصویر قرار بگیرد. با این کار، دیوارها و کل فضا، به طرف ناظر و کنار دید او پیش می‌آیند.



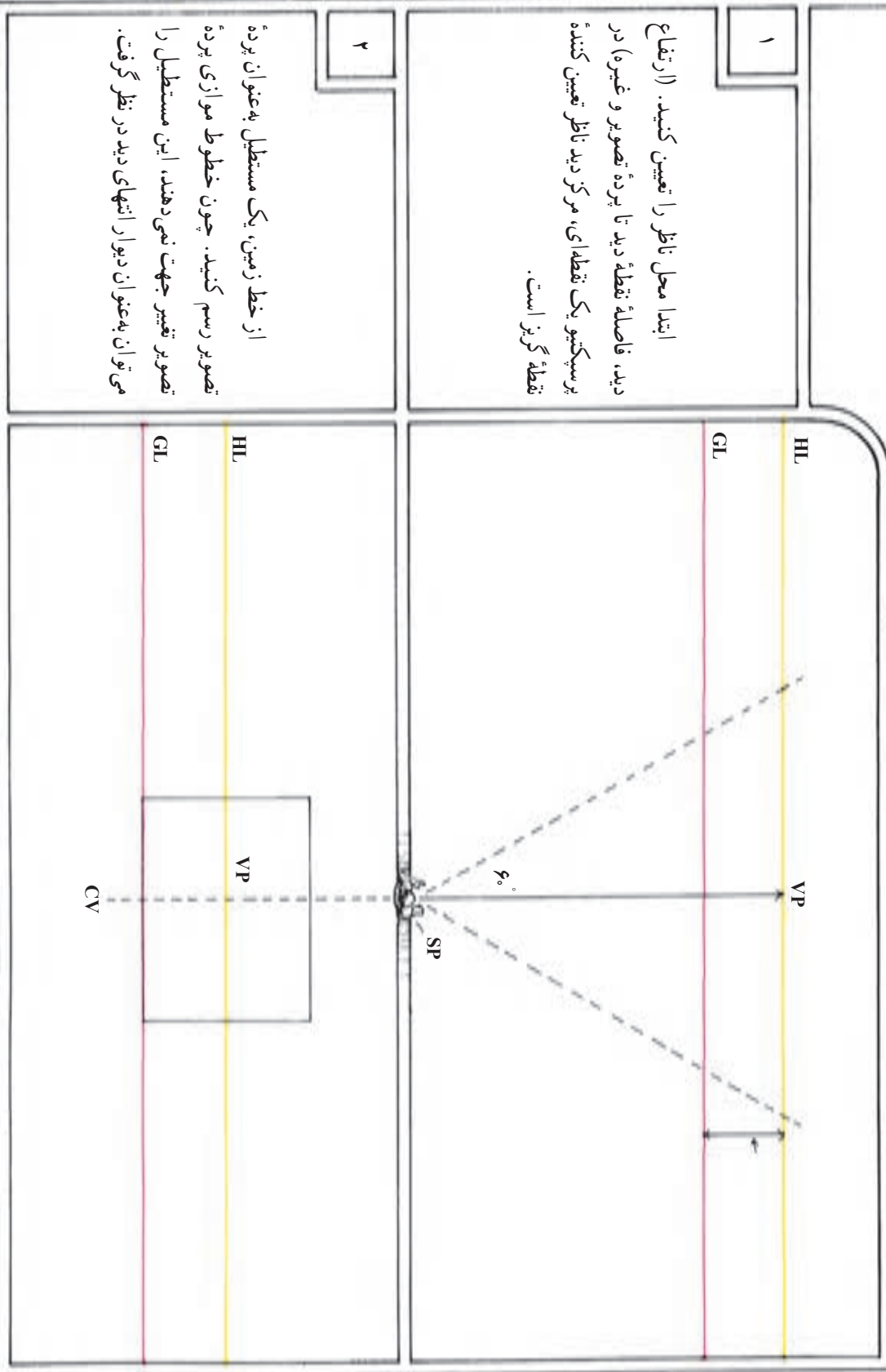
در این جا می‌توان سطوحی را که در خارج از مخروط دید نیز امتداد می‌یابند در نما گنجاناند؛ مشروط بر آن که تعریف مشهودی ایجاد نشود. در نمای بالا، در اتاق به سمت چپ کشیده شده است. معمولاً در طراحی نماهای داخلی، دیوارهای کاری به تدریج محو می‌شوند. این مقوله، تقلیدی است از کیفیت کارهای پینایی ما.

استفاده از شبکه چهارخانه‌ای برای طراحی پرسپکتیوی

چهارخانه‌های پرسپکتیوی تمهید بسیار مفیدی است، به خصوص زمانی که شیء یا فضای پیچیده‌ای مورد نظر باشد. شبکه چهارخانه‌ای، مجموعه‌ای از خطوط موازی و عمود بر هم هستند. این خطوط، واحدهای هم اندازه‌ای را تشکیل می‌دهند که غالباً مربع شکل‌اند. هنگام طراحی پرسپکتیوی از آنها می‌توان به‌عنوان یک مرجع مطمئن برای اندازه‌ها، زاویه‌ها و تناسب‌ها استفاده کرد. به کارگیری سیستم شبکه‌ای، روش استانداردتری برای طراحی اشیاء با مقیاس دقیق است. شما اگر یک بار، یک شبکه چهارخانه‌ای رسم کنید، می‌توانید با بزرگ‌تر کردن، کوچک‌تر کردن و یا تقسیم آن به قطعات کوچک‌تر، از آن بارها و بارها در طراحی خود بهره بگیرید. در موارد زیادی می‌توان تنها با به کارگیری بخشی از یک شبکه، یکی از جزئیات کار را طراحی و یا مشکلی را برطرف ساخت بی آن که کشیدن کل آن ضرورت داشته باشد.



ترسیم شبکه پرسپکتیو یک نقطه‌ای

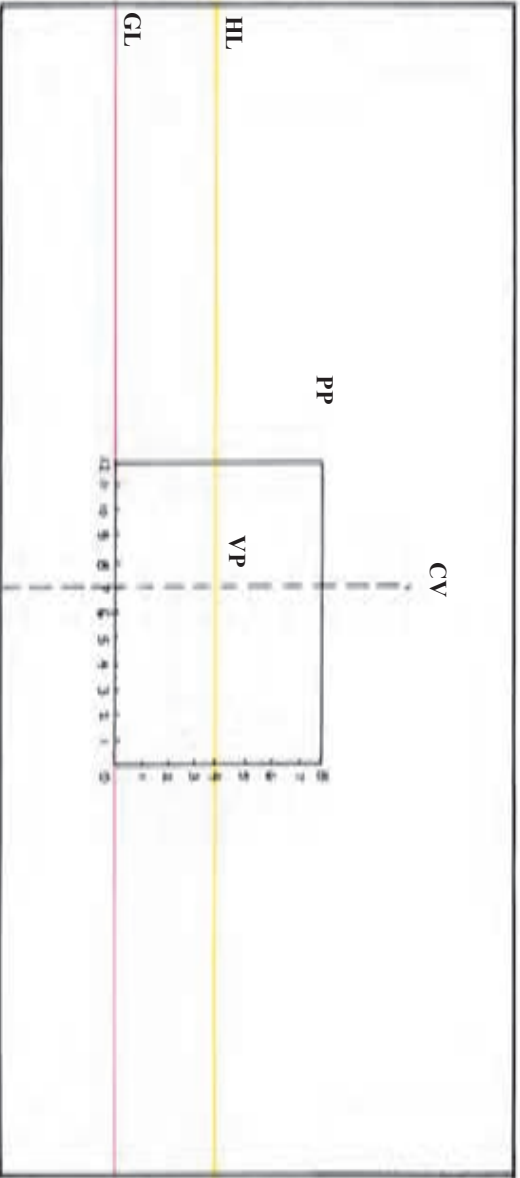


۱
ابتدا محل ناظر را تعیین کنید. (ارتفاع دیده، فاصله نقطه دیده تا پرده تصویر و غیره) در پرسپکتیو یک نقطه‌ای، مرکز دید ناظر تعیین کننده نقطه گریز است.

۲
از خط زمین، یک مستطیل به‌عنوان پرده تصویر رسم کنید. چون خطوط موازی پرده تصویر تغییر جهت نمی‌دهند، این مستطیل را می‌توان به‌عنوان دیوار انتهایی دیده در نظر گرفت.

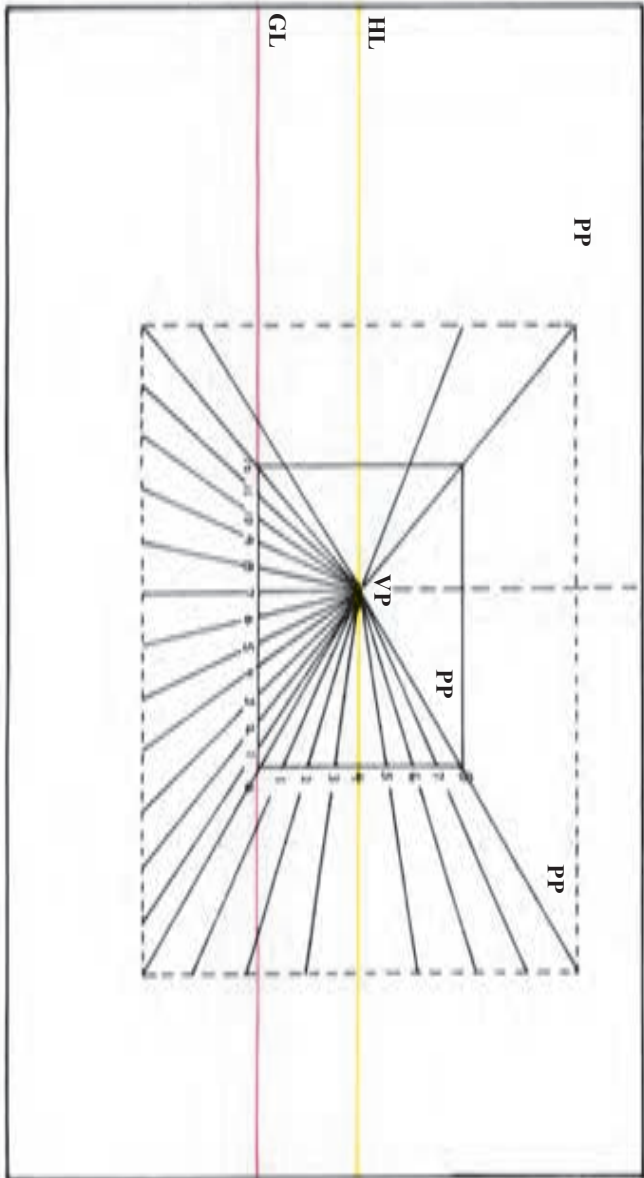
۳

طول و عرض مستطیل را با واحدهای هم اندازه درجه بندی کنید. در این جا ارتفاع به ۸ واحد و پهنا به ۱۲ واحد تقسیم شده است. محل ناظر کمی متمایل به سمت چپ و ارتفاع دید او ۴ واحد بالاتر از سطح زمین است.

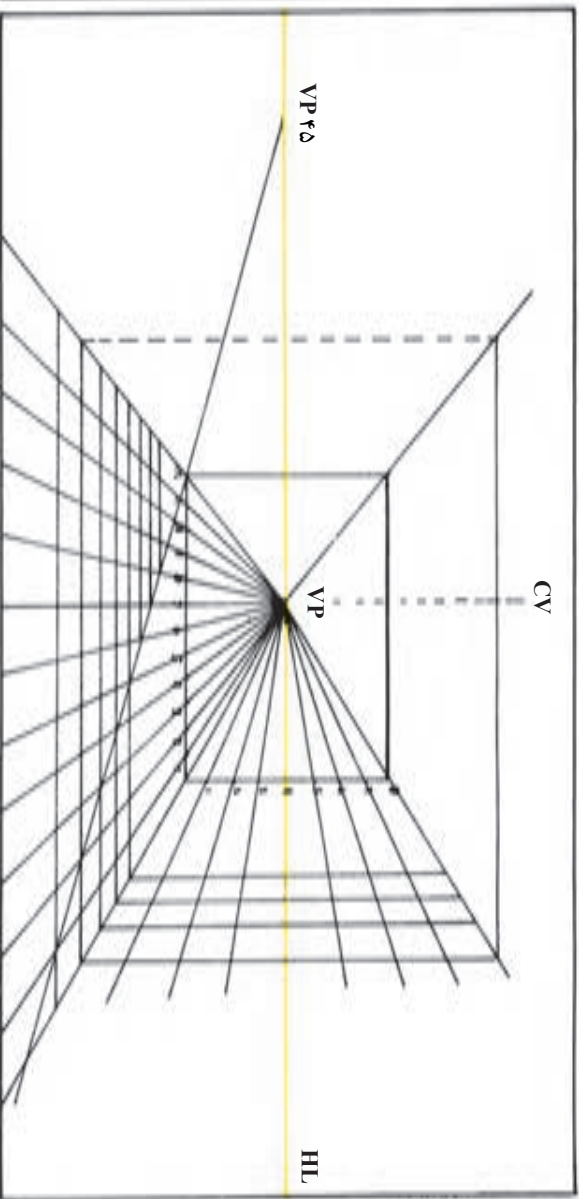


۴

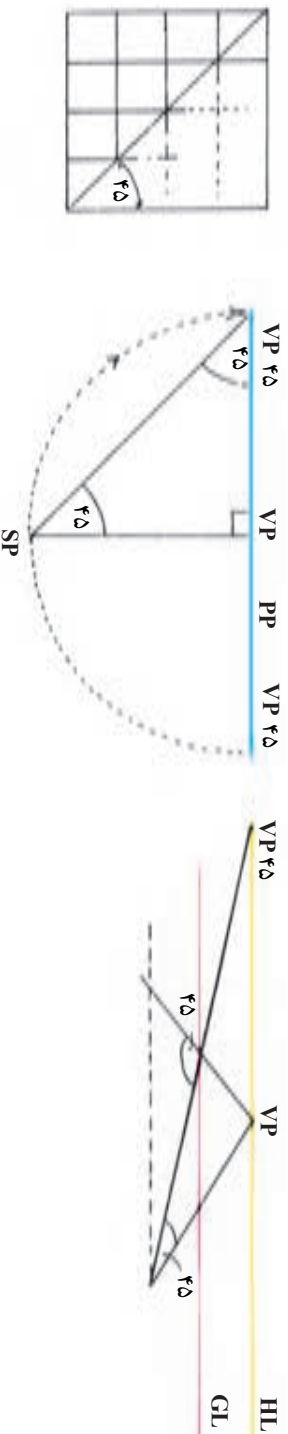
از هر یک از نقاط علامت گذاری شده، خطوطی به نقطه گریز متصل کنید. اکنون صفحه به سطوح هم اندازه ای تقسیم شده است که این سطوح، به طرف نقطه گریز باریک می شوند.



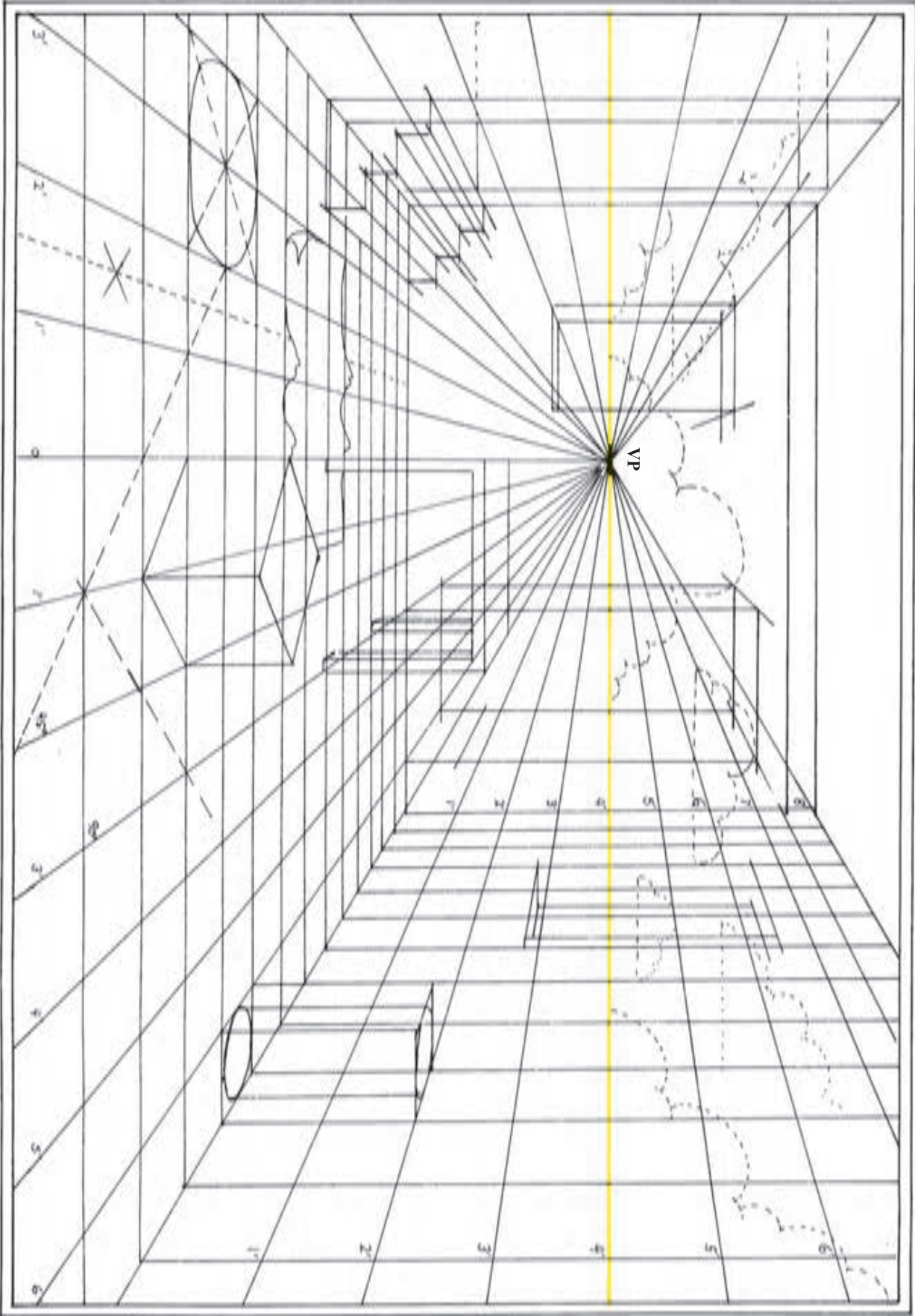
برای تقسیم کردن این نوارها به شبکه چهارخانه‌ای، داشتن نقطه گریز ۴۵ درجه ضروری‌ست. از این نقطه خطی می‌کشیم تا خطوط موازی و عمود بر پرده تصویر را در نقاط مختلف قطع کند. نقاط برخورد این خط با نوارها، محل خطوط افقی شبکه را تعیین می‌کند. در این جا خط ۴۵ درجه از رأس مستطیل گذشته است.

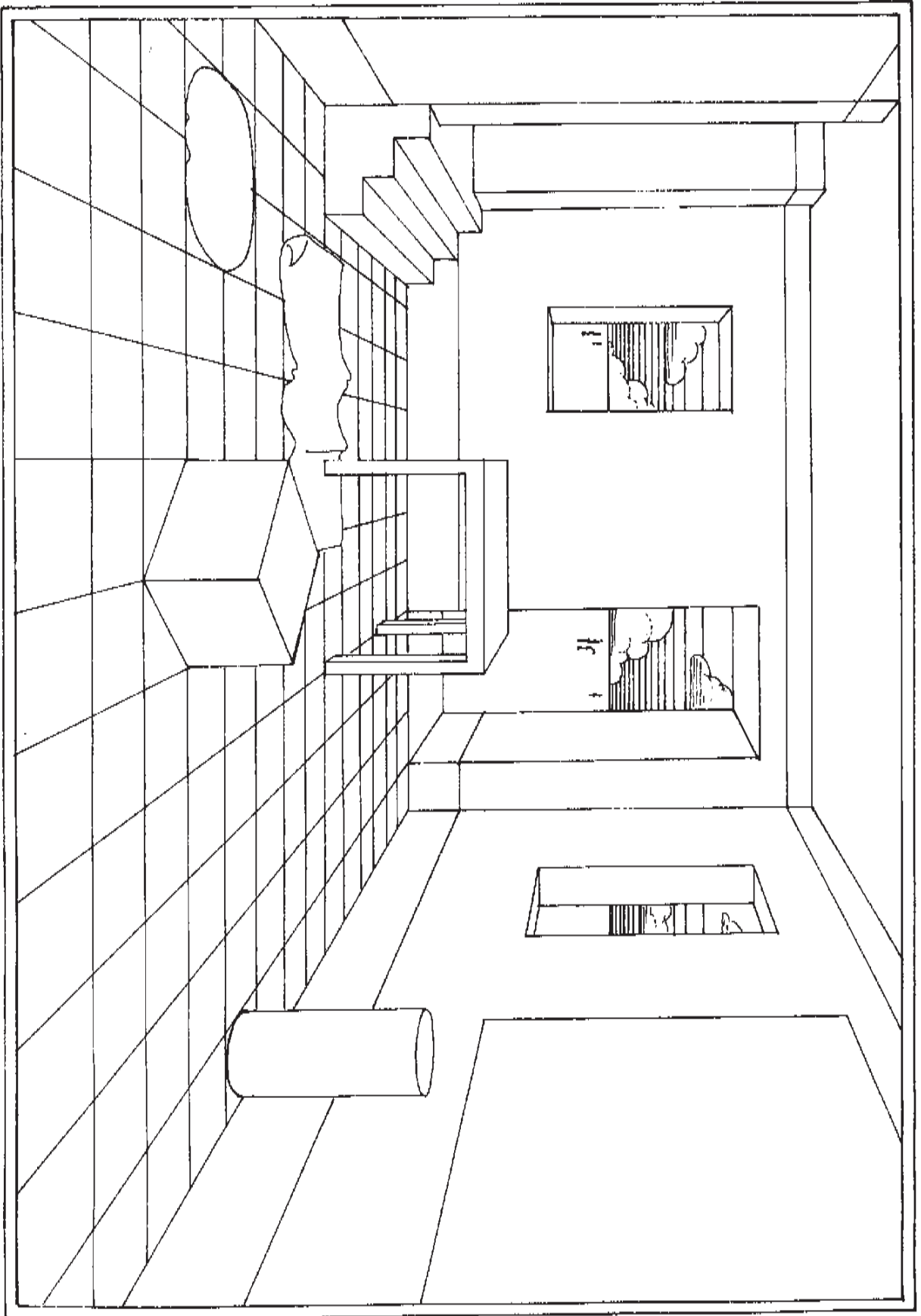


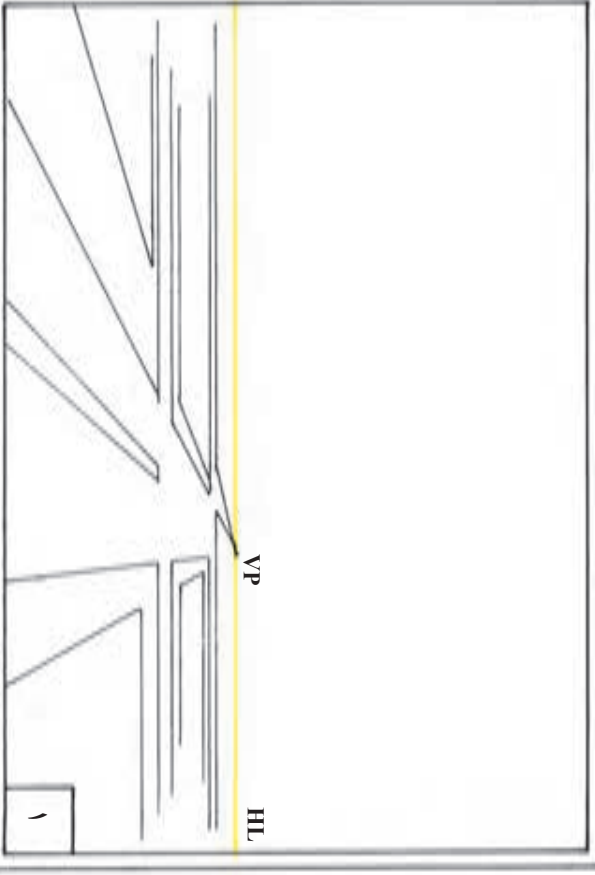
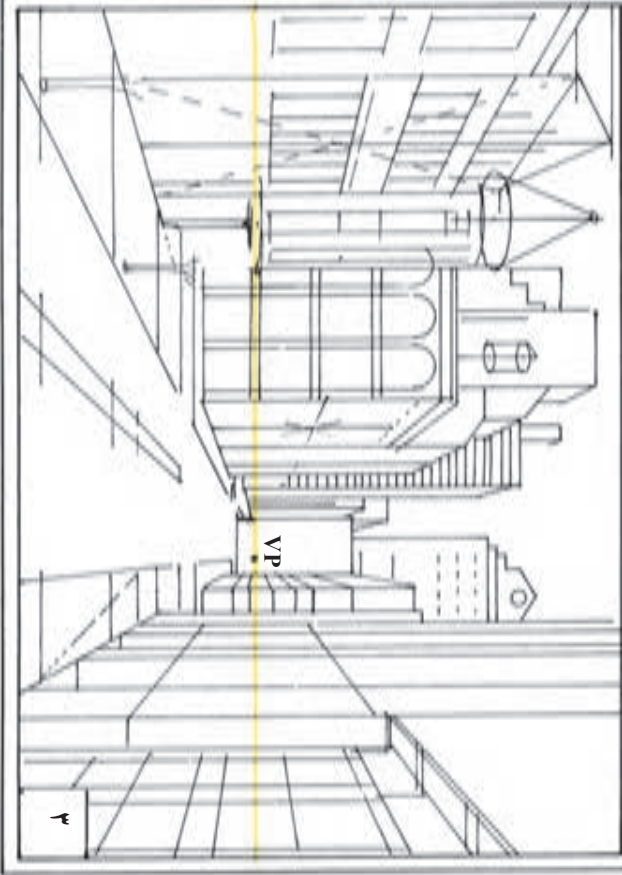
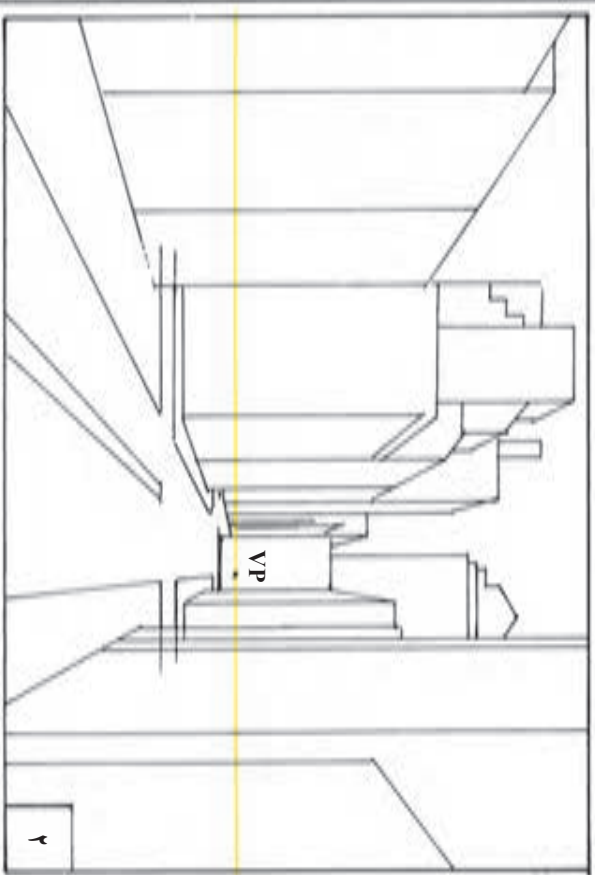
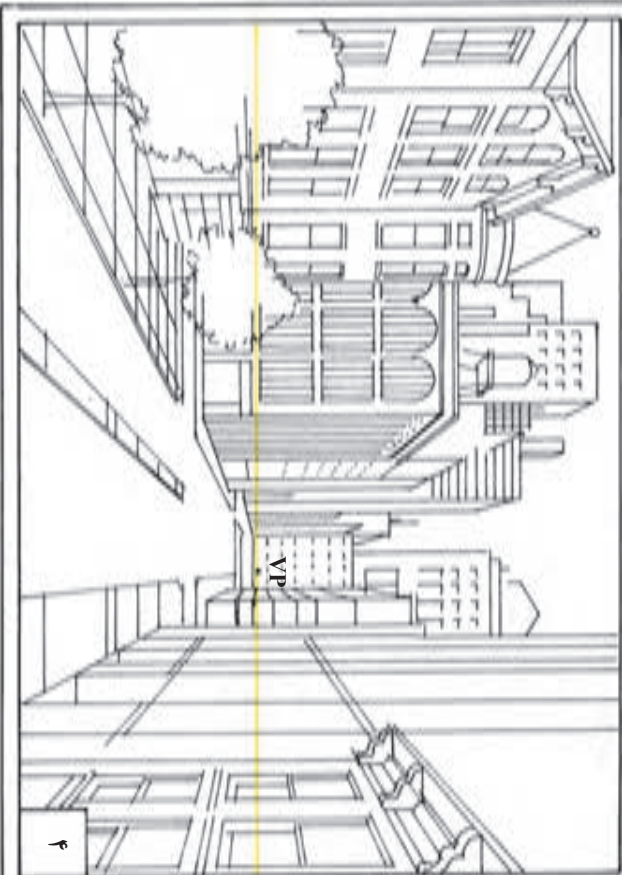
زاویه رأس یک مربع، 90° درجه و زاویه قطر آن نصف زاویه رأس (یعنی 45° درجه) است. بنابراین هر قطر 45° درجه، خطوط موازی‌ای را در مربع به وجود می‌آورد.

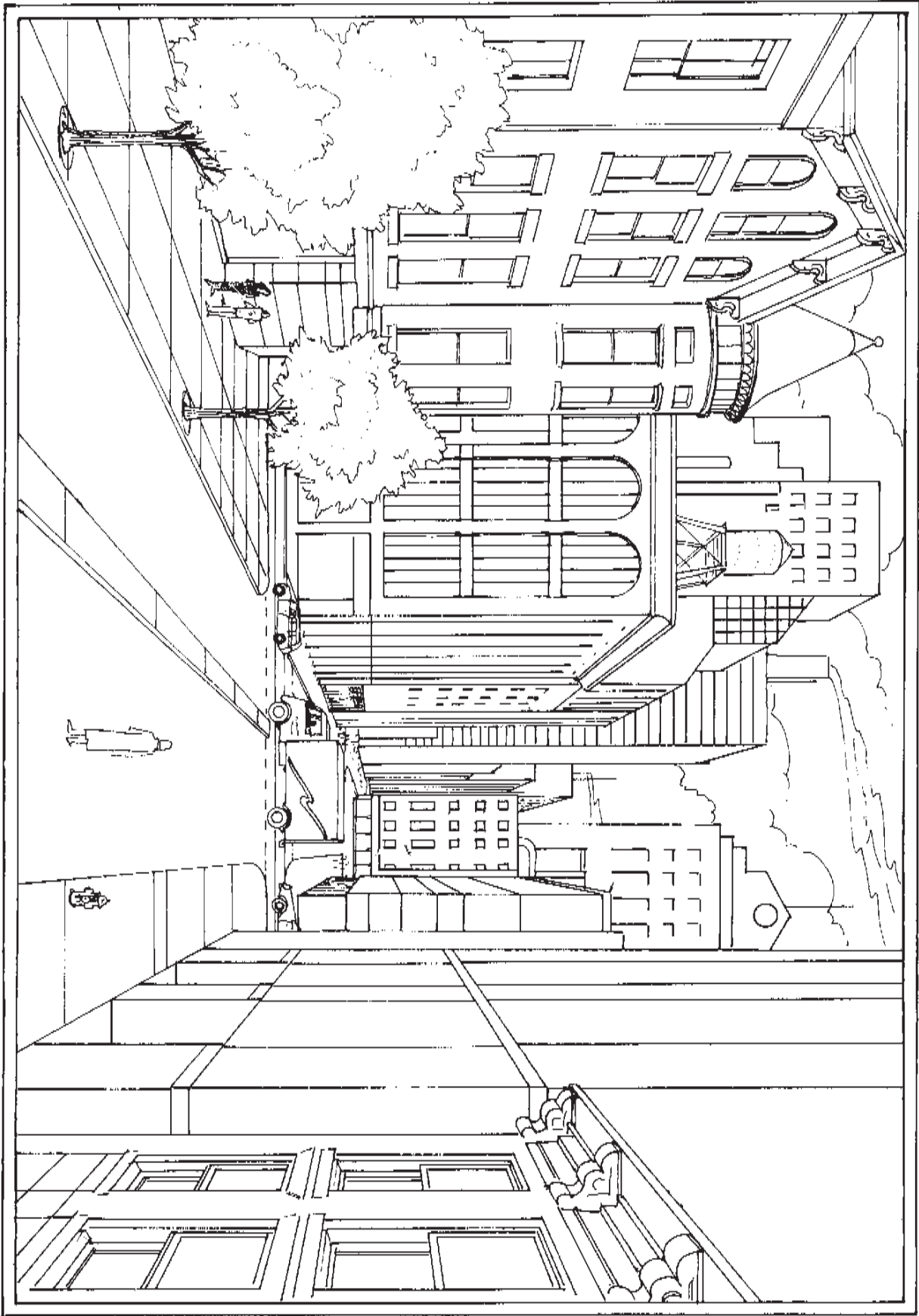


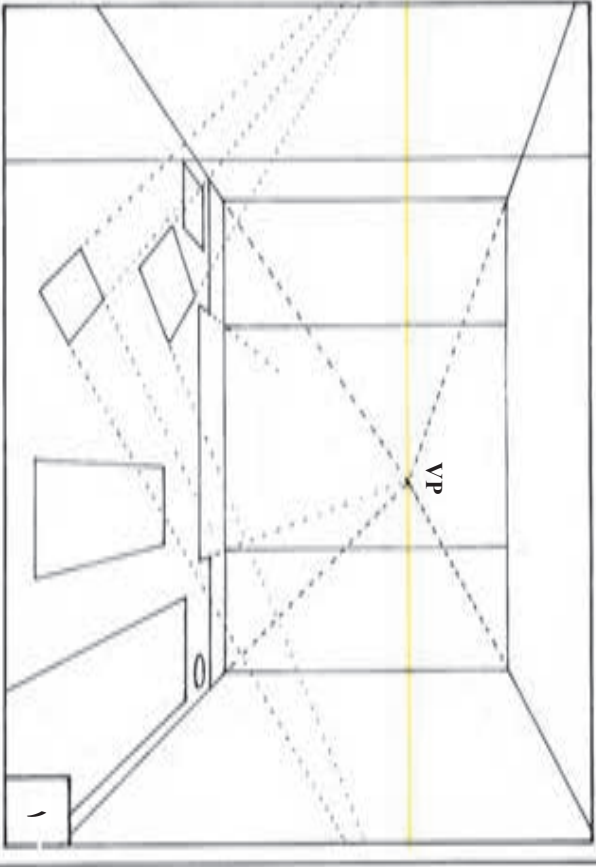
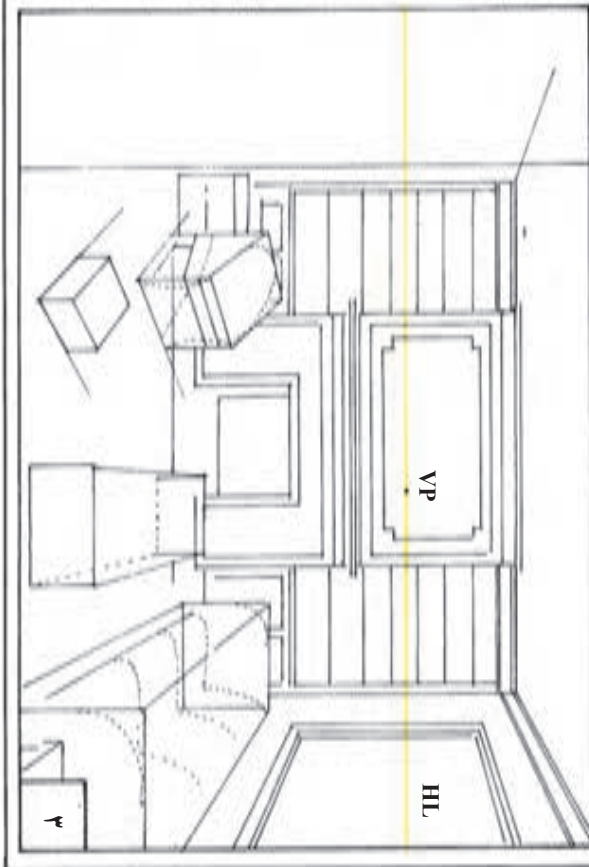
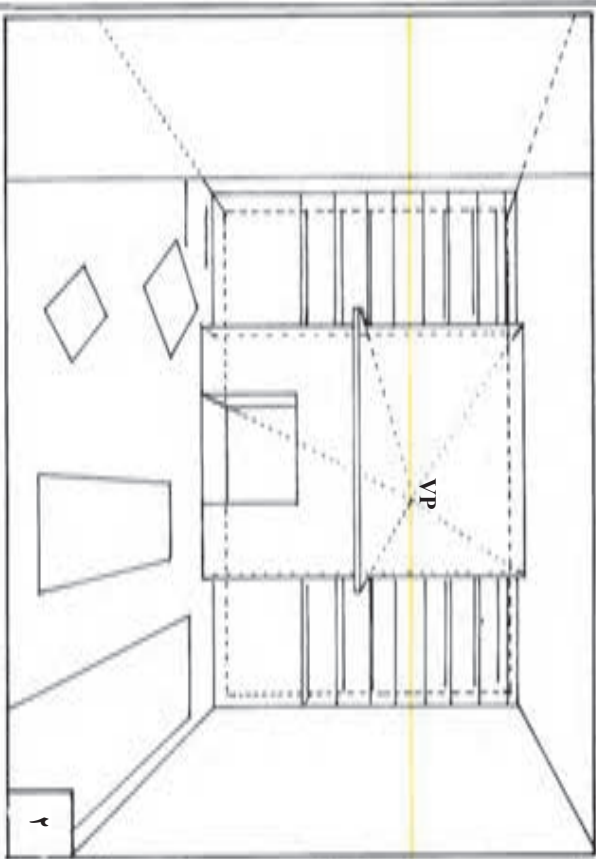
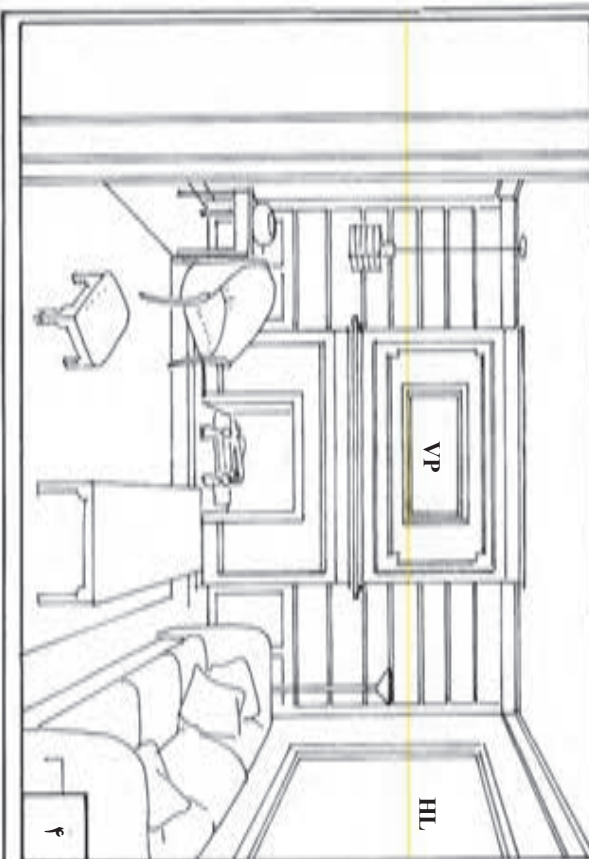
برای یافتن نقطه گریز ۴۵ درجه، فاصله نقطه دید تا پرده تصویر را به دست آورید و هم اندازه این فاصله را روی خط افق، در طرف راست یا چپ در نقطه گریز مرکزی مشخص کنید.

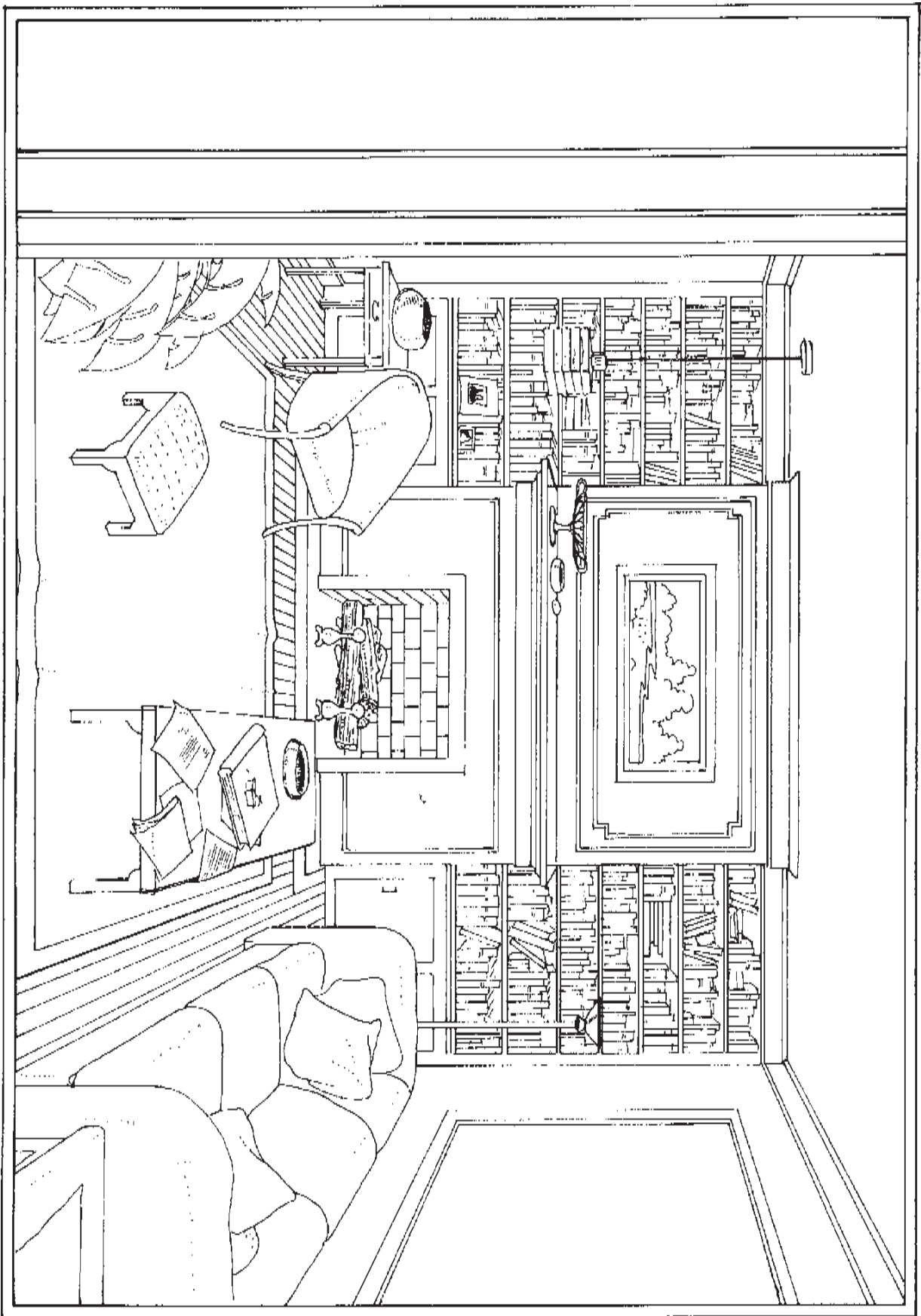




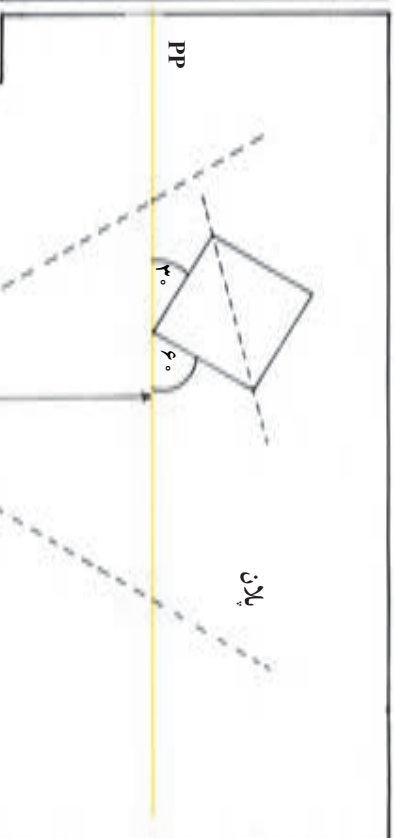
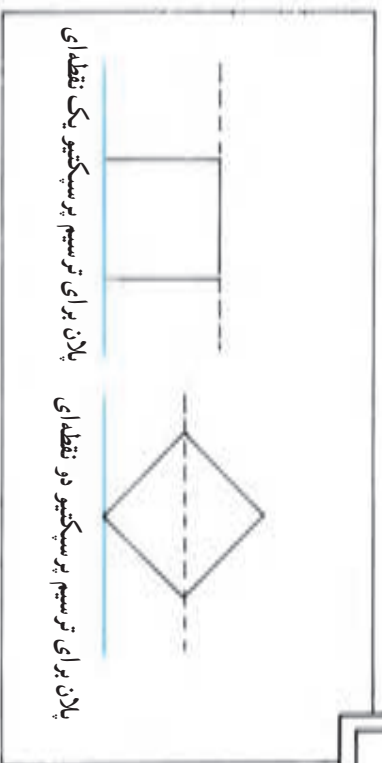








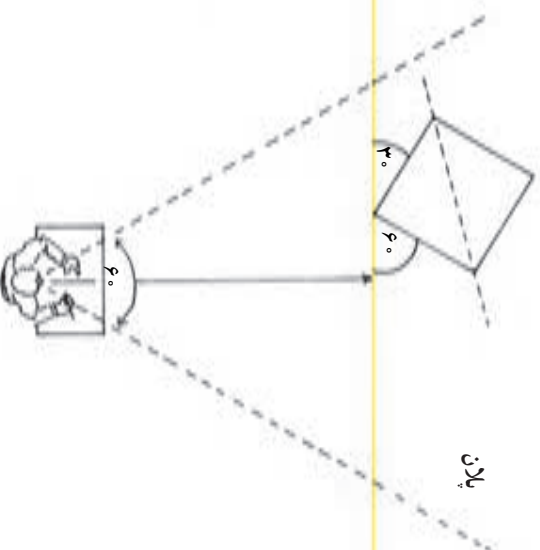
ترسیم شبکه چهارخانه‌ای برای پرسپکتیو دو نقطه‌ای



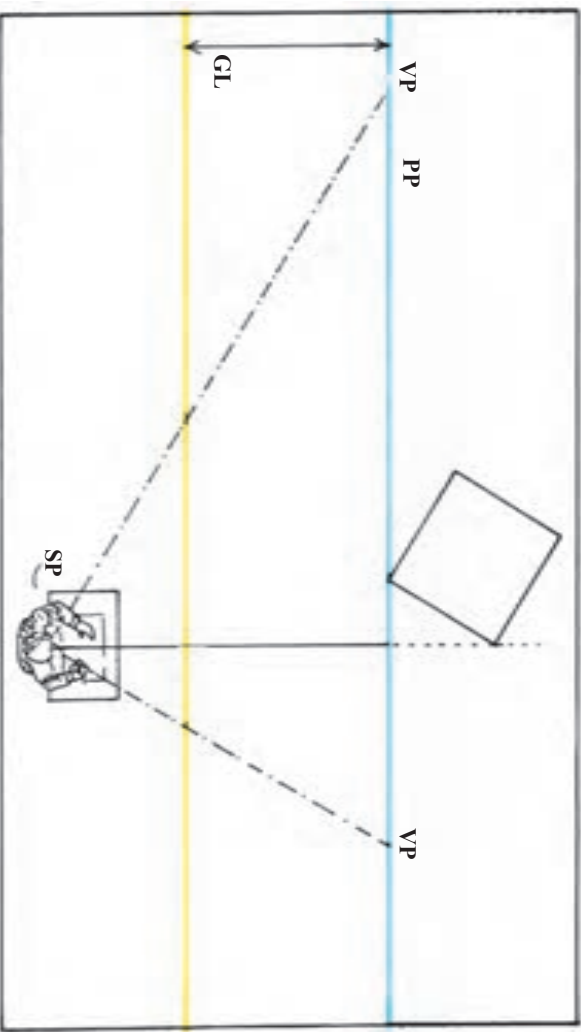
در پرسپکتیو دو نقطه‌ای تنها خطوط عمودی، موازی پرده تصویر هستند و این یکی از تفاوت‌های اصلی پرسپکتیو یک نقطه‌ای با دو نقطه‌ای (دو پلان بالایی) است. به این دلیل، شبکه چهارخانه‌ای برای پرسپکتیو دو نقطه‌ای را نمی‌توان تنها با تقسیم اضلاع پرده تصویر به واحدهای برابر و اندازه‌گیری عمق آنها با زاویه‌های ۴۵ به دست آورد.

برای این کار به جای ترسیم یک شبکه پرسپکتیو دو نقطه‌ای روی پلان و انتقال دشوار آن به نما، اندازه و تناسب چهارخانه‌ها به کمک نقاط مرجع، روی پرده تصویر درجه‌بندی می‌شود.

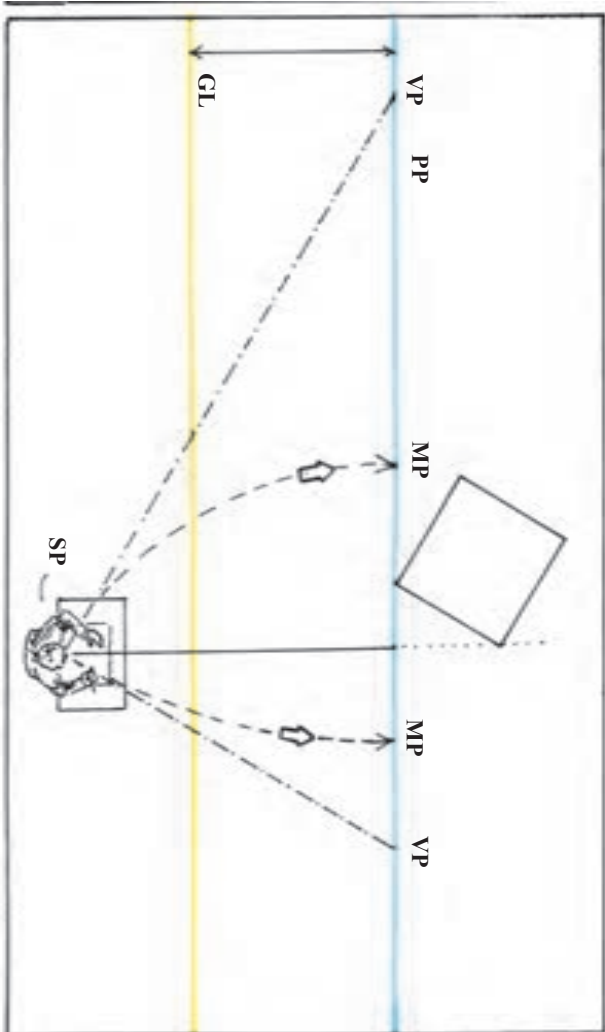
پلان برای ترسیم پرسپکتیو دو نقطه‌ای



۱
 نقطه دید ناظر را به نحوی که قبلاً توضیح داده شد تعیین و نقاط گریز را براساس زاویه مورد نظر، برای دیدن شبکه چهارخانه‌ها، مشخص کنید.
 در مثال مقابل، مرکز دید ناظر در طرف راست رأسی از پلان بوده که با پرده تصویر در تماس است.

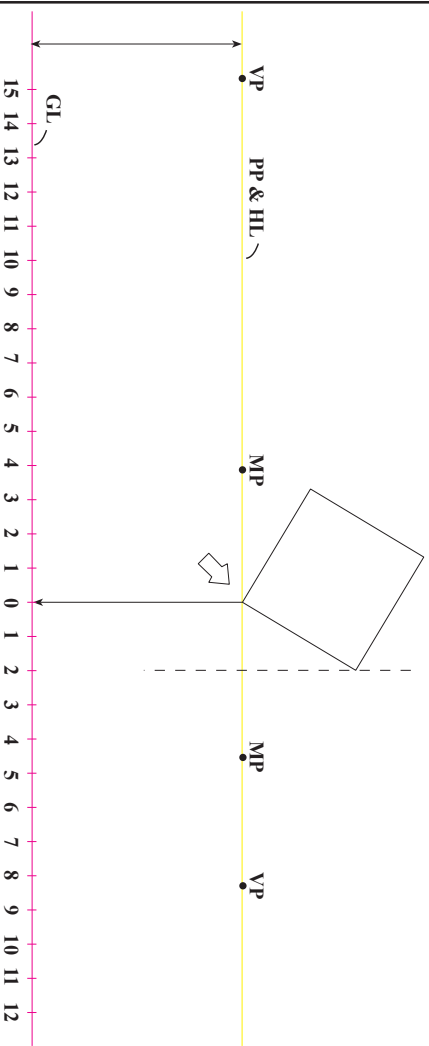


۲
 اکنون باید نقاط مرجع هر یک از نقطه‌های گریز را پیدا کرد. برای تعیین یک نقطه مرجع، ابتدا فاصله نقطه گریز اول تا نقطه دید ناظر را به دست می‌آوریم. برای این کار، می‌توان دهانه یک پرگار را به این اندازه باز کرد. سپس سوزن پرگار را روی نقطه گریز اول گذارد و روی خط پرده تصویر، این فاصله را بین دو نقطه گریز علامت گذاری کرد. این محل، نقطه مرجع برای نقطه گریز اول خواهد بود. بدین ترتیب، فاصله نقطه گریز تا نقطه دید با فاصله نقطه گریز تا نقطه مرجع هم اندازه است. در نهایت، نقطه مرجع برای نقطه گریز چپ، در طرف راست مرکز بینایی، و نقطه مرجع برای نقطه گریز راست، در طرف چپ مرکز بینایی واقع می‌شود.



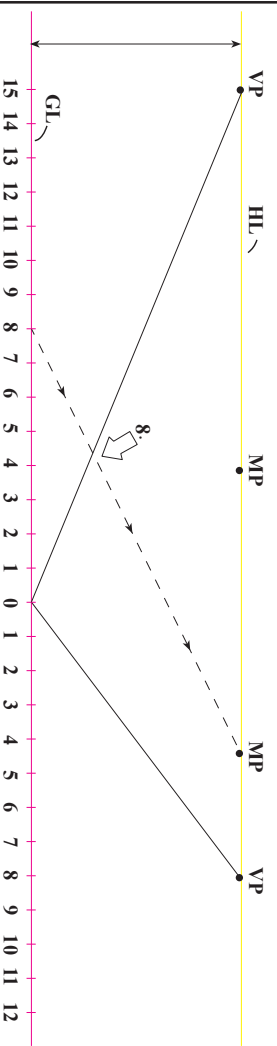
۳

از نقطه تماس پلان با برده تصویر (خط افقی) یک خط قائم به طرف خط زمین خارج کنید. محل تقاطع را نقطه صفر در نظر بگیرید و دو طرف آن را روی خط زمین با واحدهای هم اندازه درجه بندی کنید. از این درجه بندی برای ترسیم شبکه پرسپکتیوی استفاده می شود.



۴

از مرکز خط زمین (نقطه صفر)، دو خط دور شونده به دو نقطه گزین رسم کنید. با اتصال هر یک از نقاط خط زمین (در این مثال واحد هشتم) به نقطه مرجع مربوط به آن، می توان خط نقطه صفر به نقطه گزین را درجه بندی کرد.

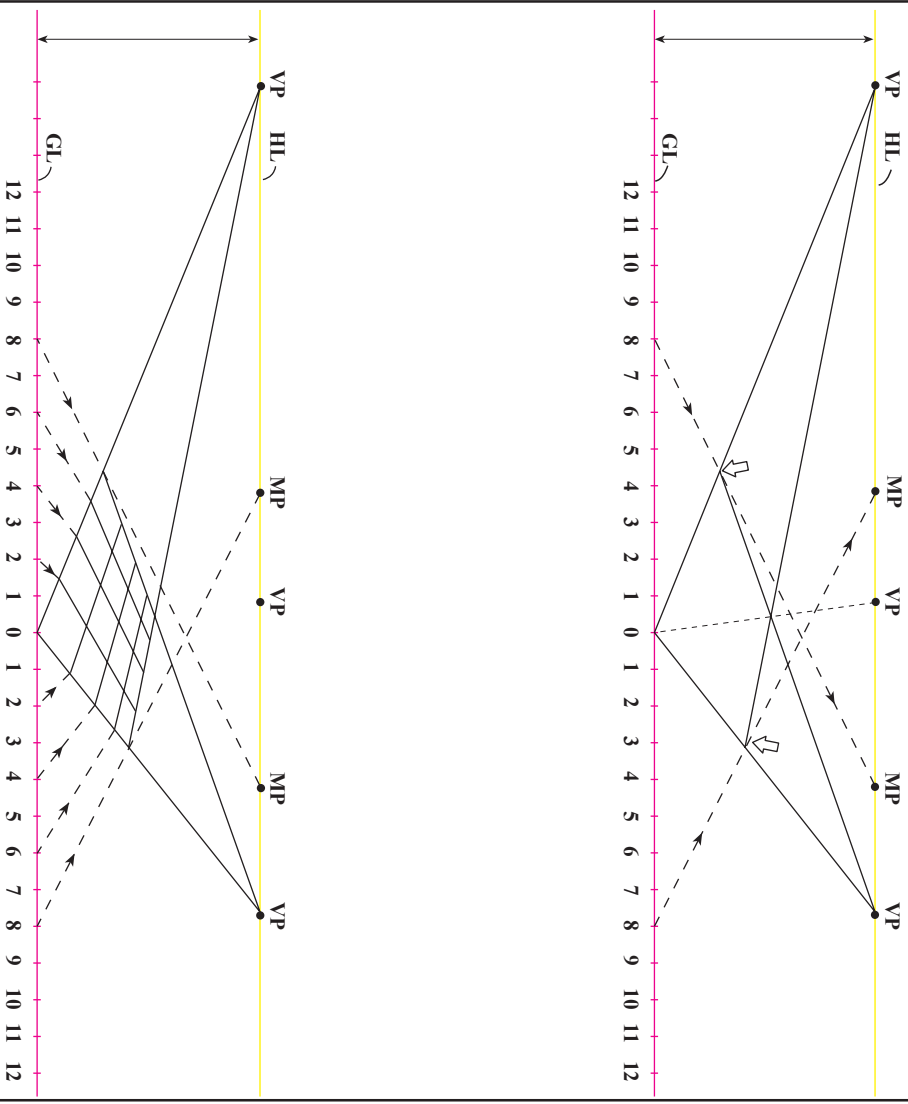


۵

به روشی که توضیح داده شد، خط دیگر، از نقطه گریز به نقطه صفر را، در همان واحد (هشتم) علامت گذاری کنید. دو نقطه حاصل بر روی دو خط دور شونده را به نقاط گریز مقابل آنها وصل کنید. بدین ترتیب یک چهارضلعی براساس پرسپکتیو دو نقطه‌ای به دست می آید. در این مثال طول چهار ضلعی هشت در هشت است. با ترسیم قطر چهار ضلعی، یک نقطه گریز ۴۵ درجه به دست خواهید آورد. نقطه گریز ۴۵ درجه هم برای حصول اطمینان از دقت طراحی و هم برای گسترش شبکه چهارخانه‌ای به کار می آید.

۶

با مشخص کردن نقاط دیگر بر روی دو خط دور شونده، آنها را می توان درجه بندی کرد (نقاط این درجه بندی هم اندازه نیستند اما به تدریج و با نظم کم می شوند). با اتصال این نقاط به نقطه های گریز مربوط، شبکه چهارخانه ها به وجود می آید.



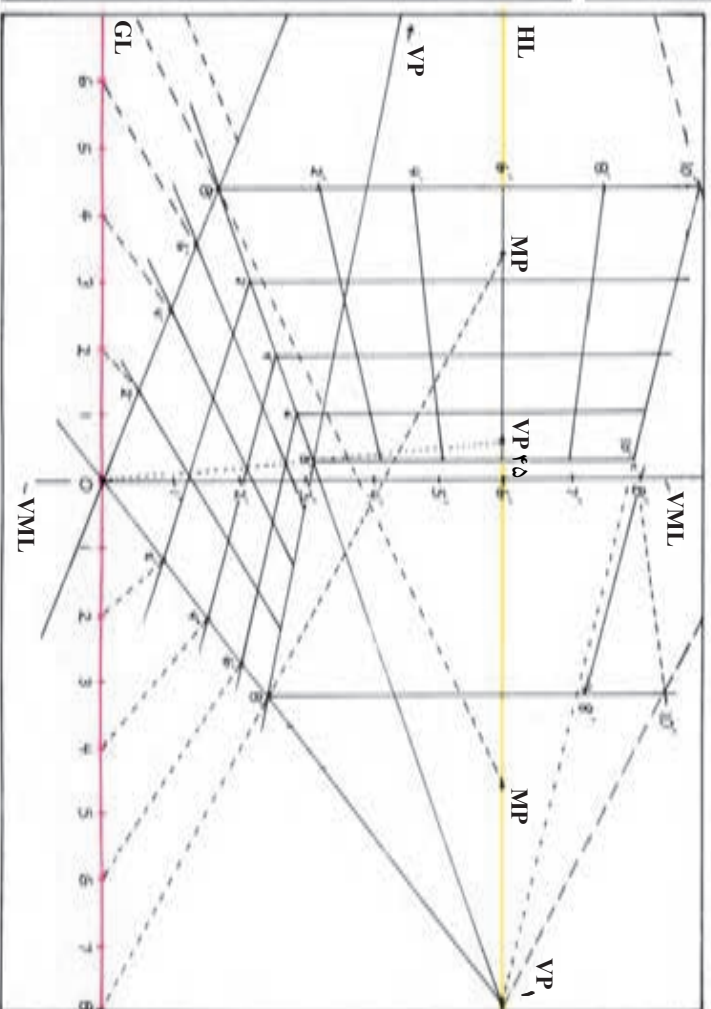
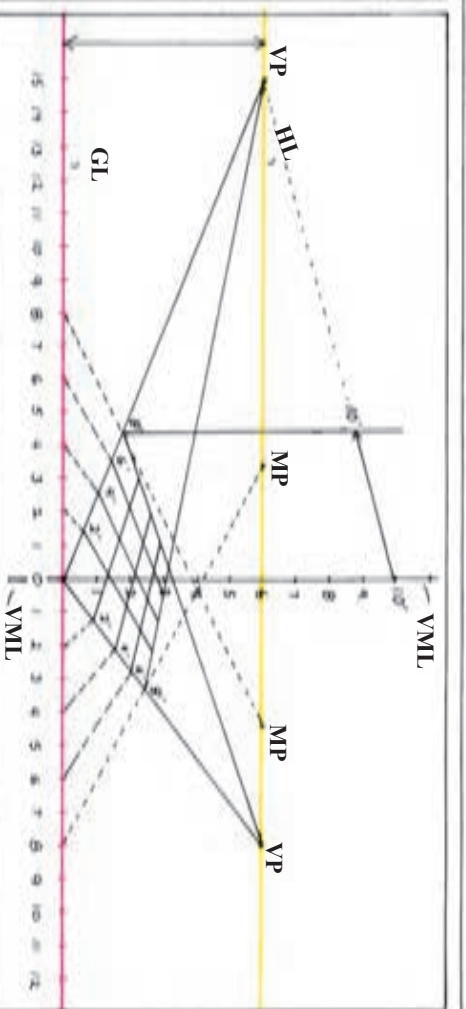
۷

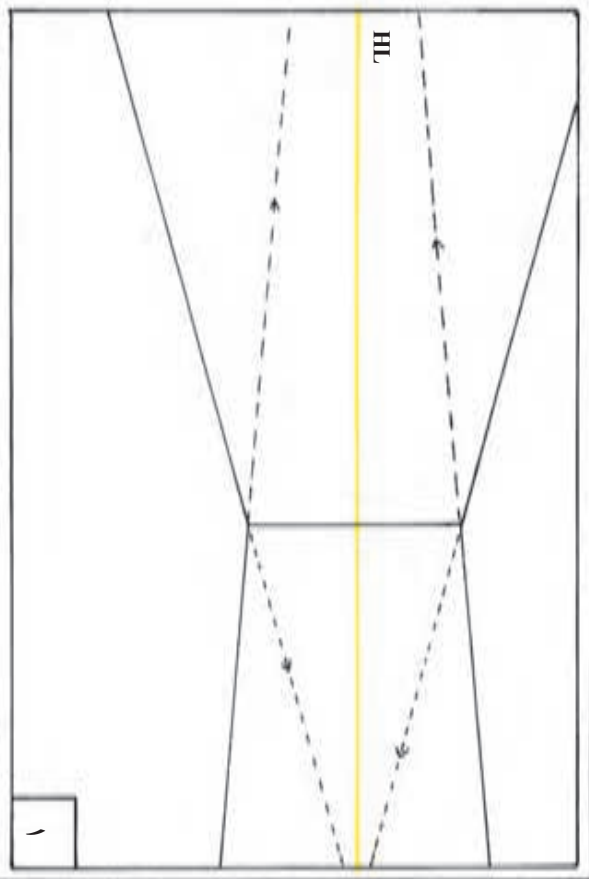
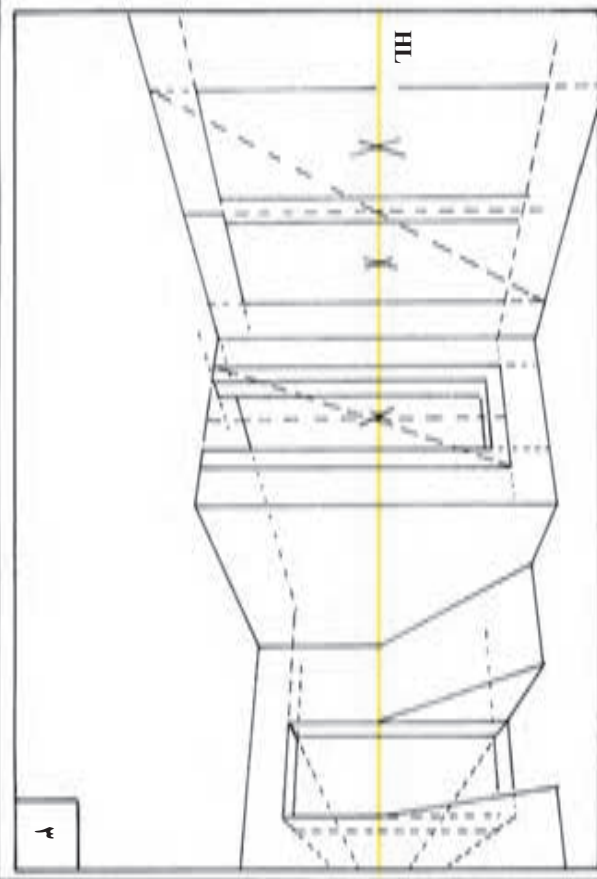
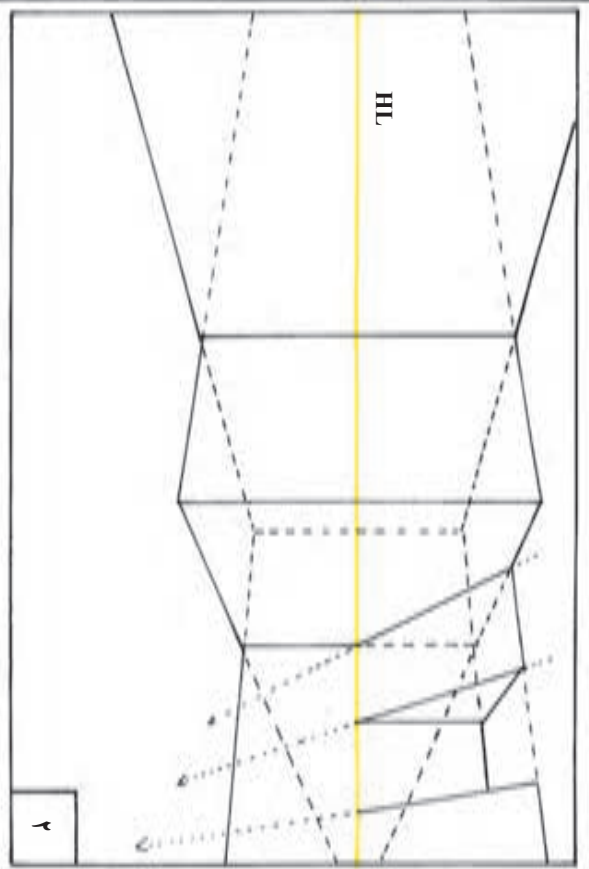
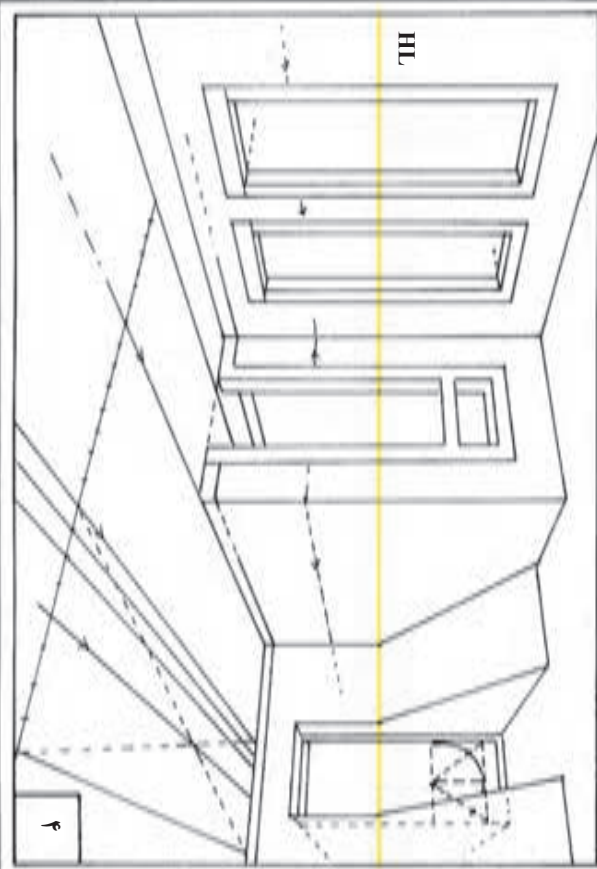
سطوح عمودی شبکه پرسپکتیو در نقطه‌ای را می‌توان به کمک خط مرجع عمودی به دست آورد. برای ترسیم یک خط مرجع عمودی، کافی است که از نقطه صفر، یک خط قائم رسم و آن را با همان واحدهای خط زمین درجه‌بندی کرد. فریقه‌هریک از این درجه‌ها را می‌توان روی دیگر خطوط قائم موازی با آن پیدا کرد.

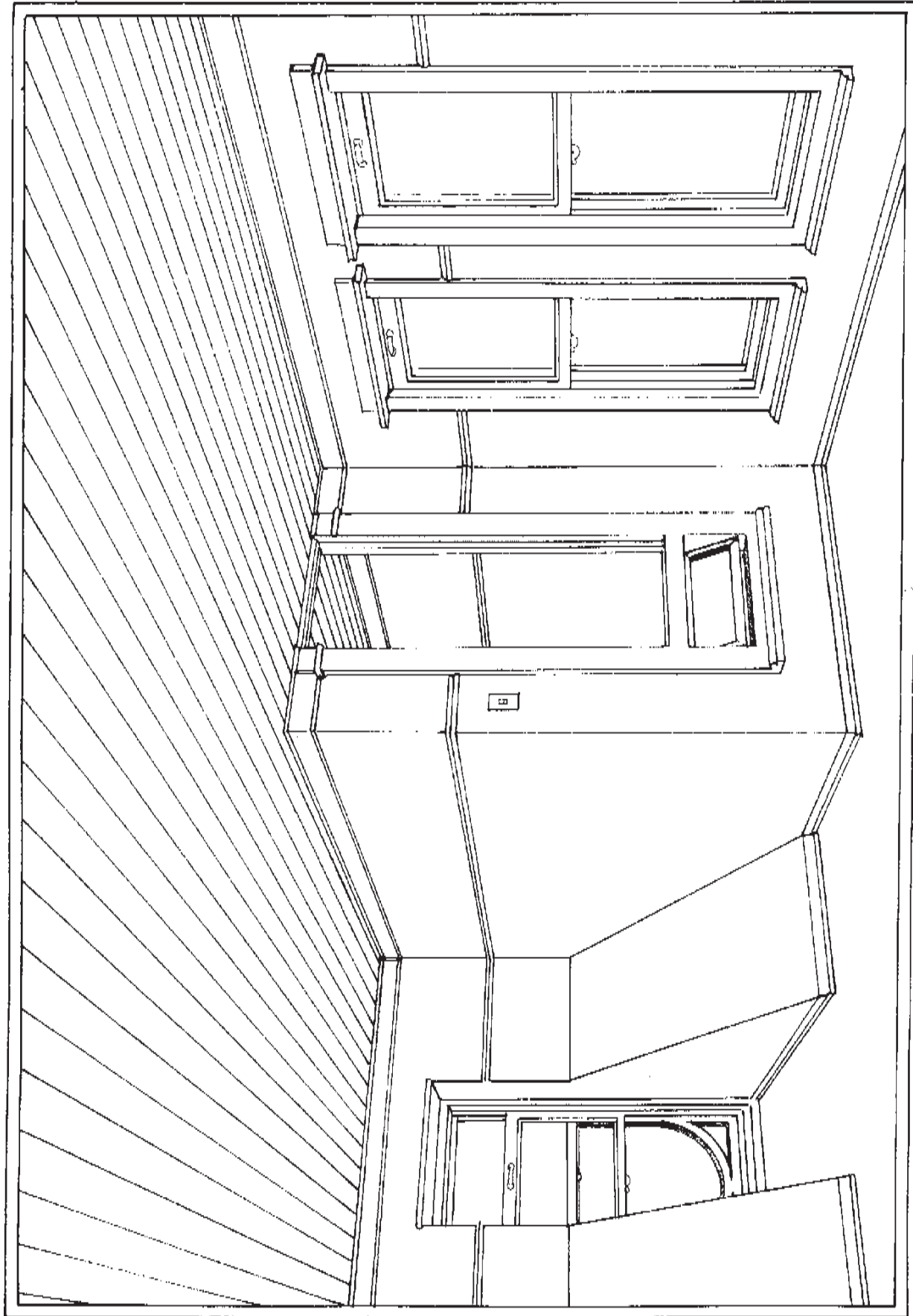
برای این کار، هر یک از درجه‌ها با خطوطی به دو نقطه گزین متصل می‌شوند. در این مثال ارتفاع 10° به طرف نقطه گزین چپ و به درجه ۸ متصل شده است.

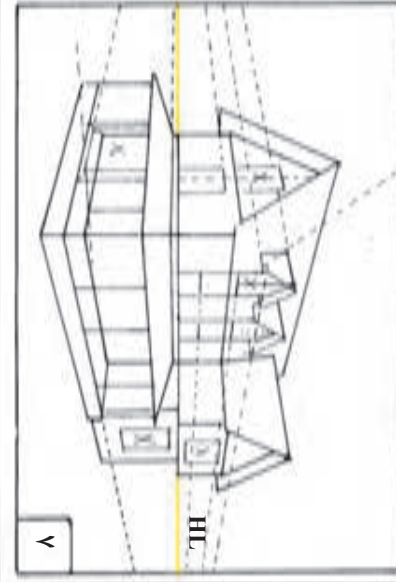
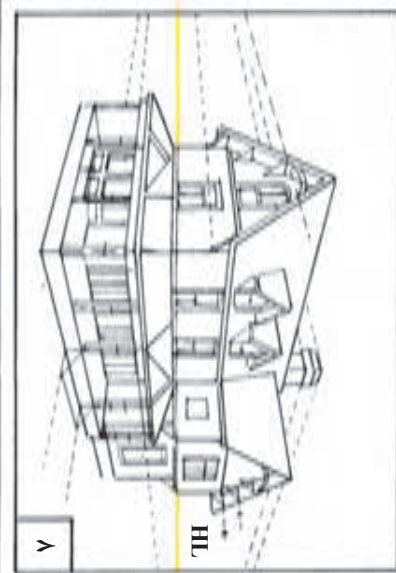
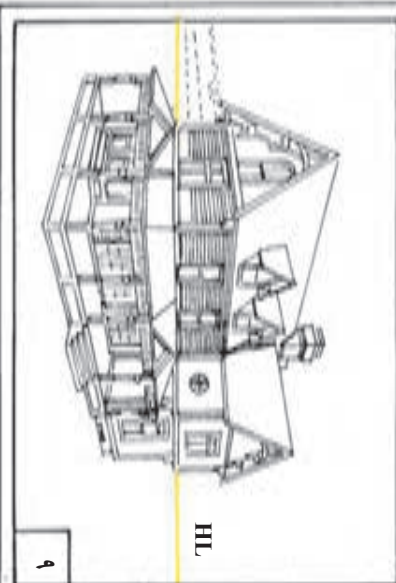
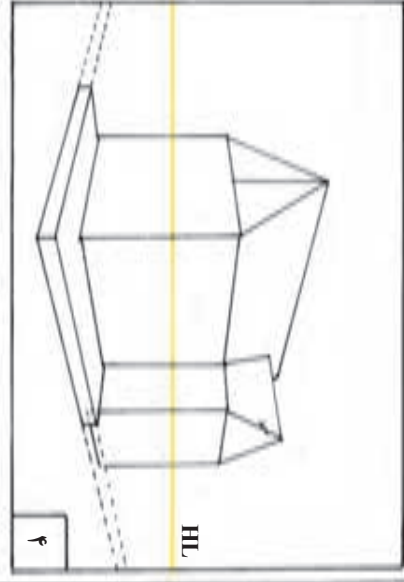
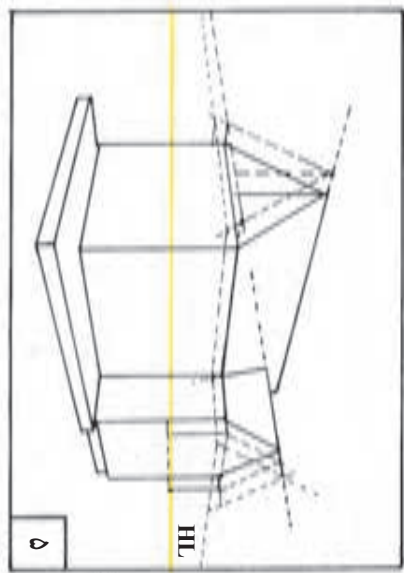
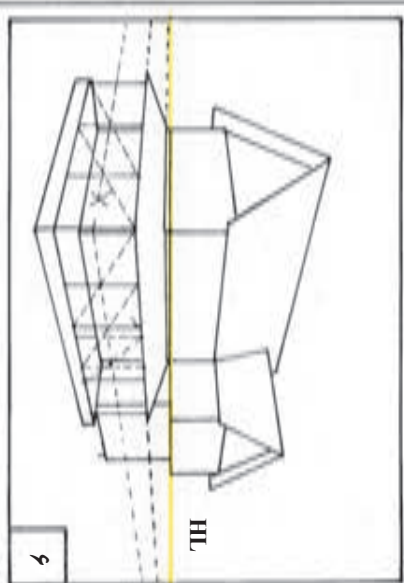
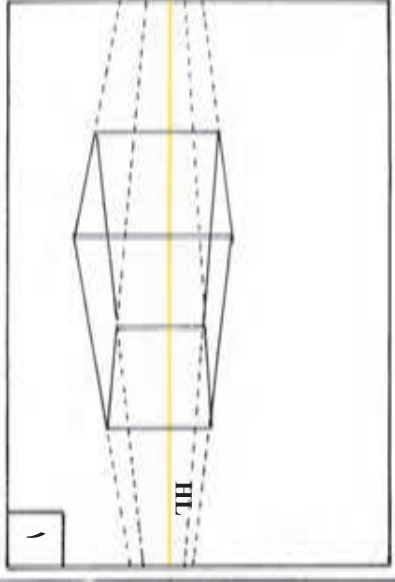
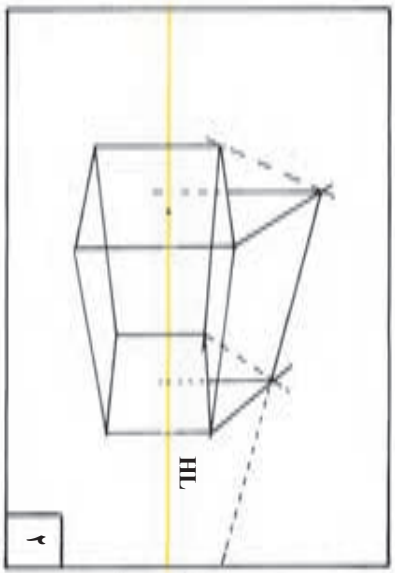
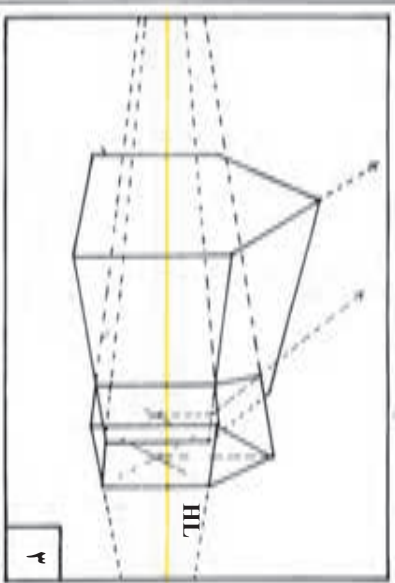
۸

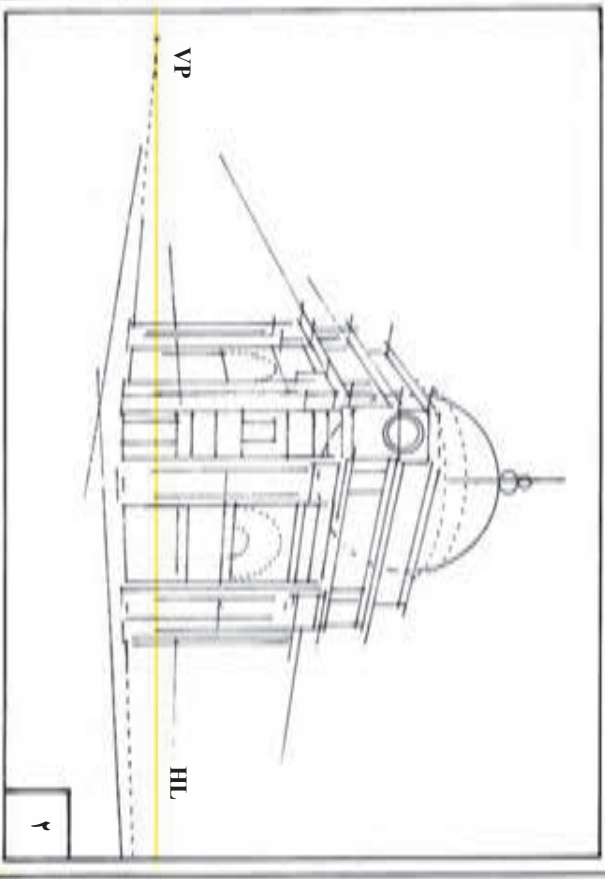
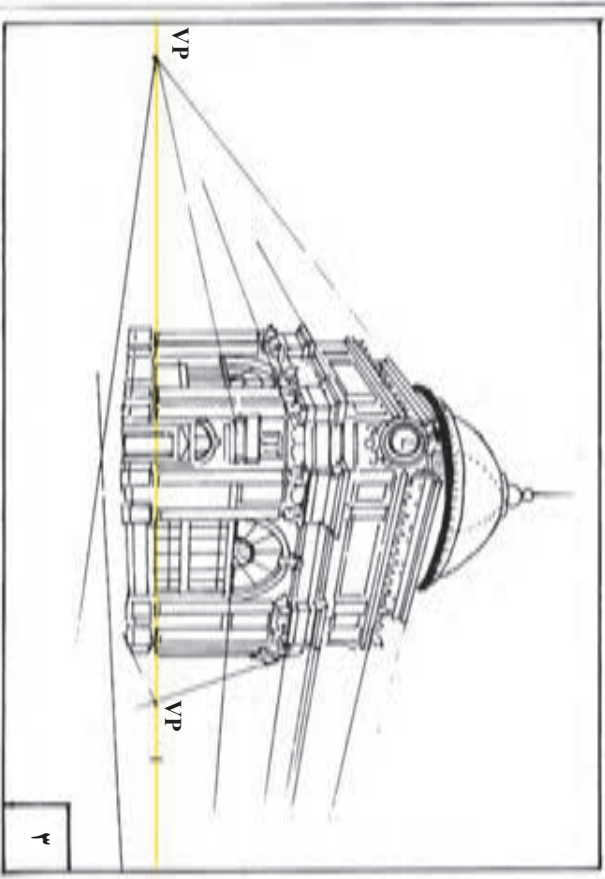
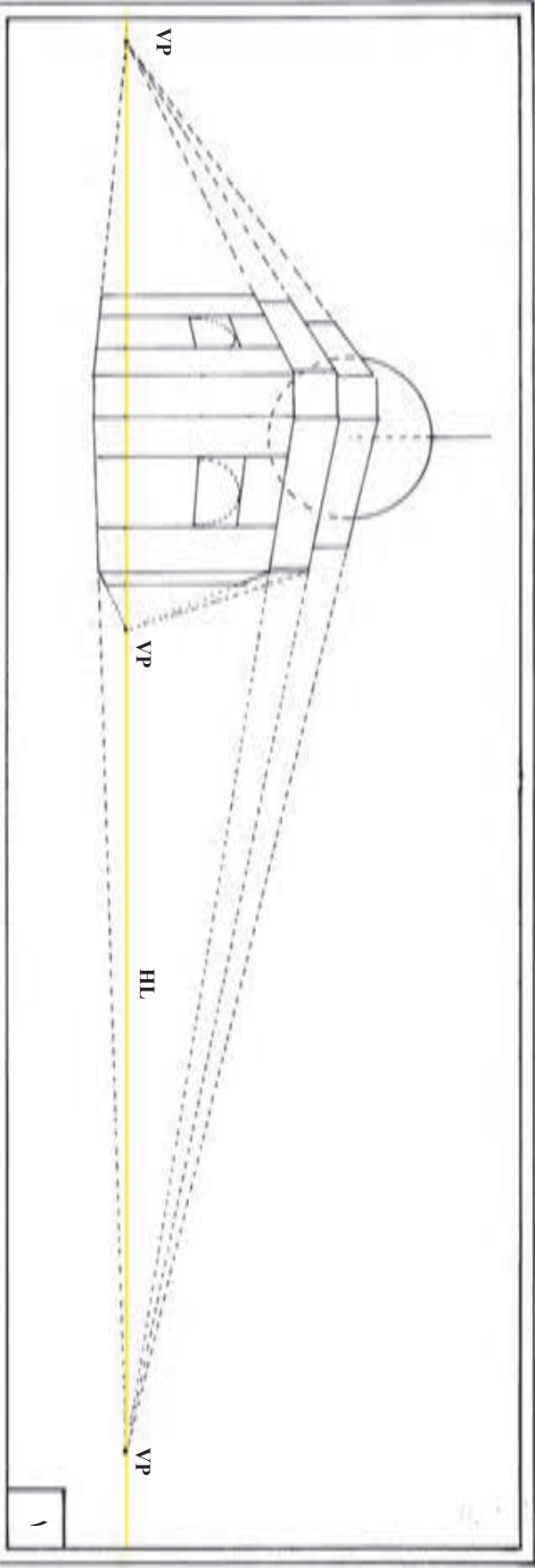
با یافتن فریقه درجات خط عمودی روی خطوط قائم موازی با آن، براحتی می‌توان شبکه عمودی را هماهنگ با شبکه افقی ترسیم کرد. در این مثال، به رابطه شبکه عمودی 8×10 با شبکه افقی و خط مرجع قائم توجه کنید.

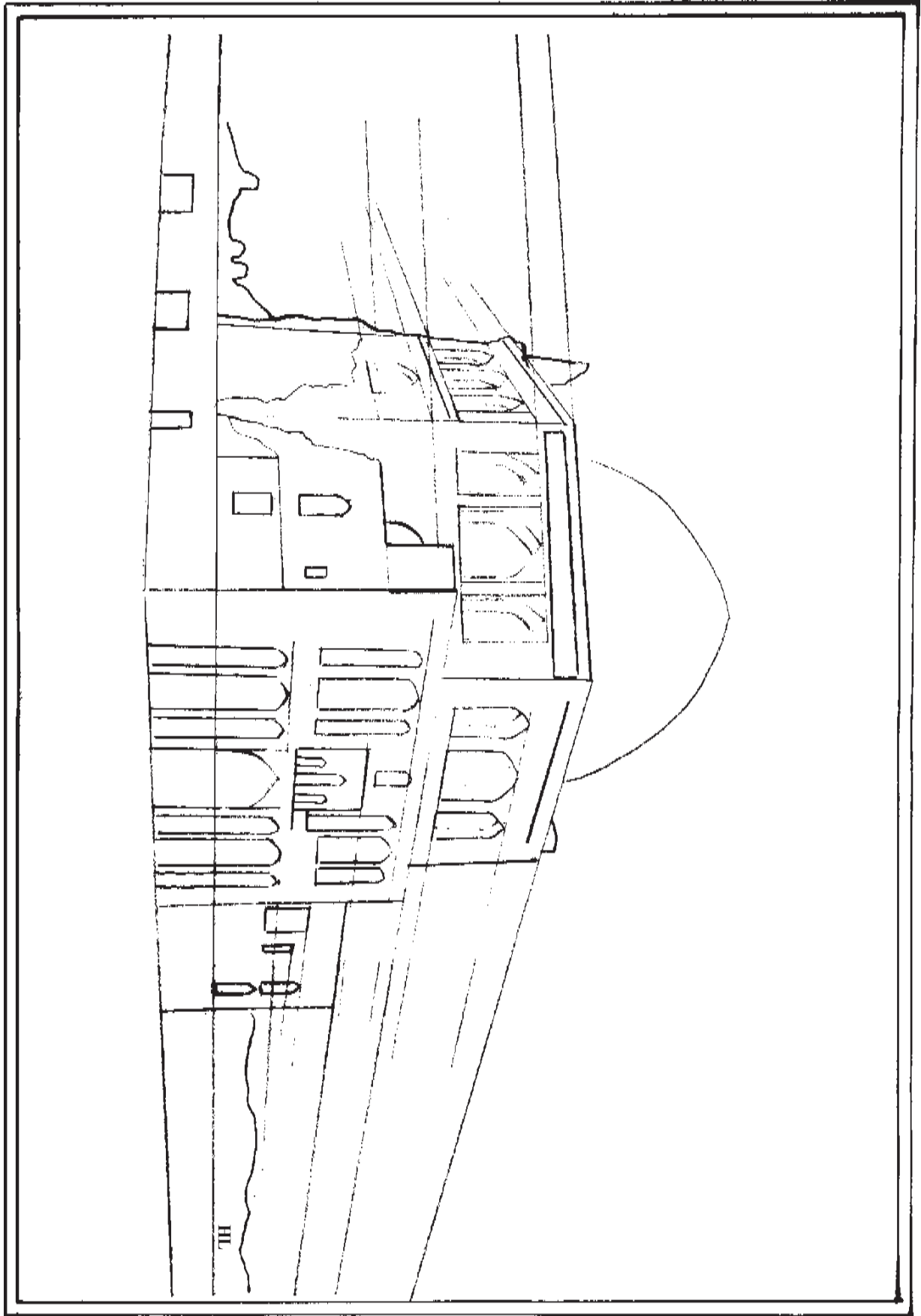


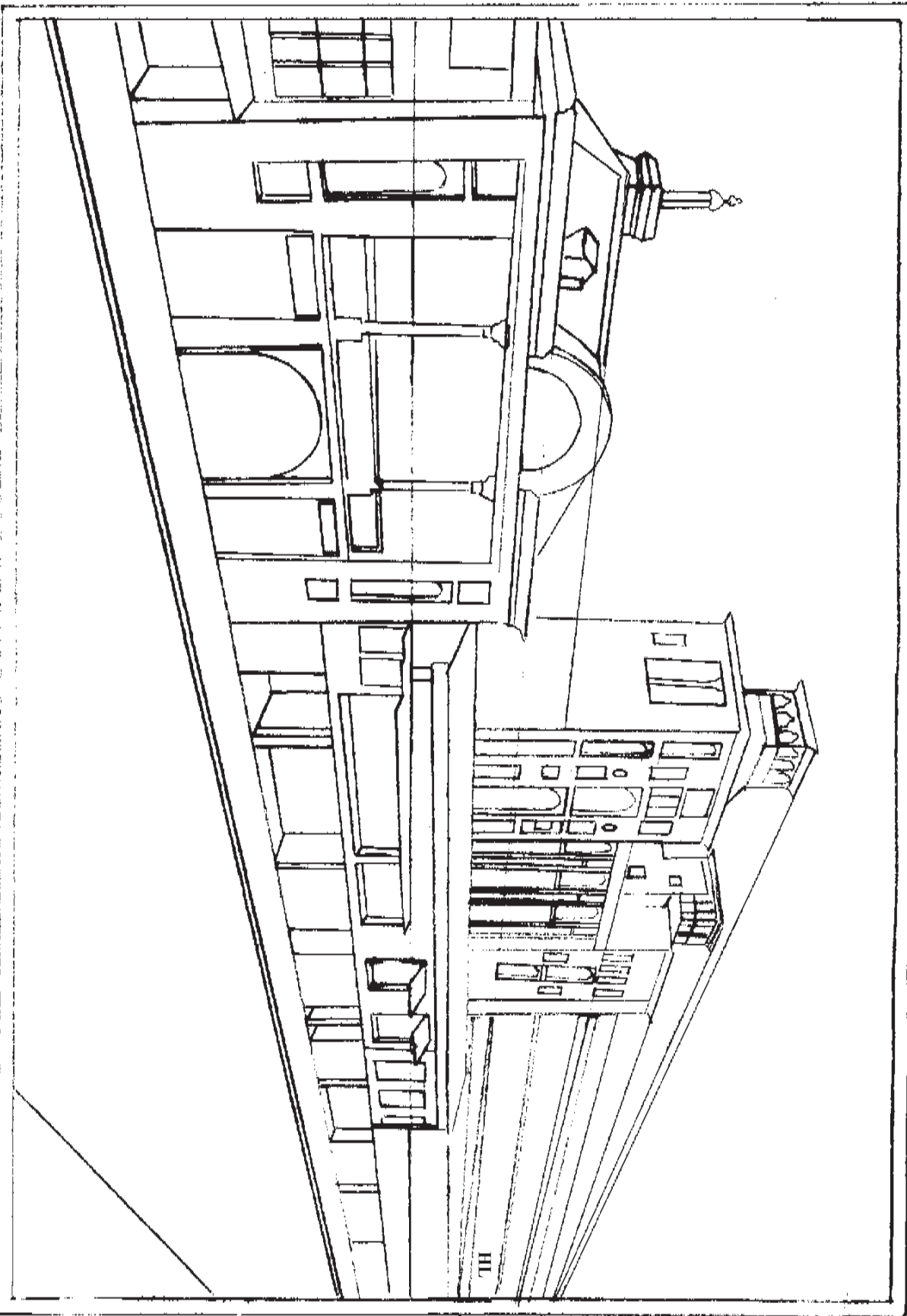


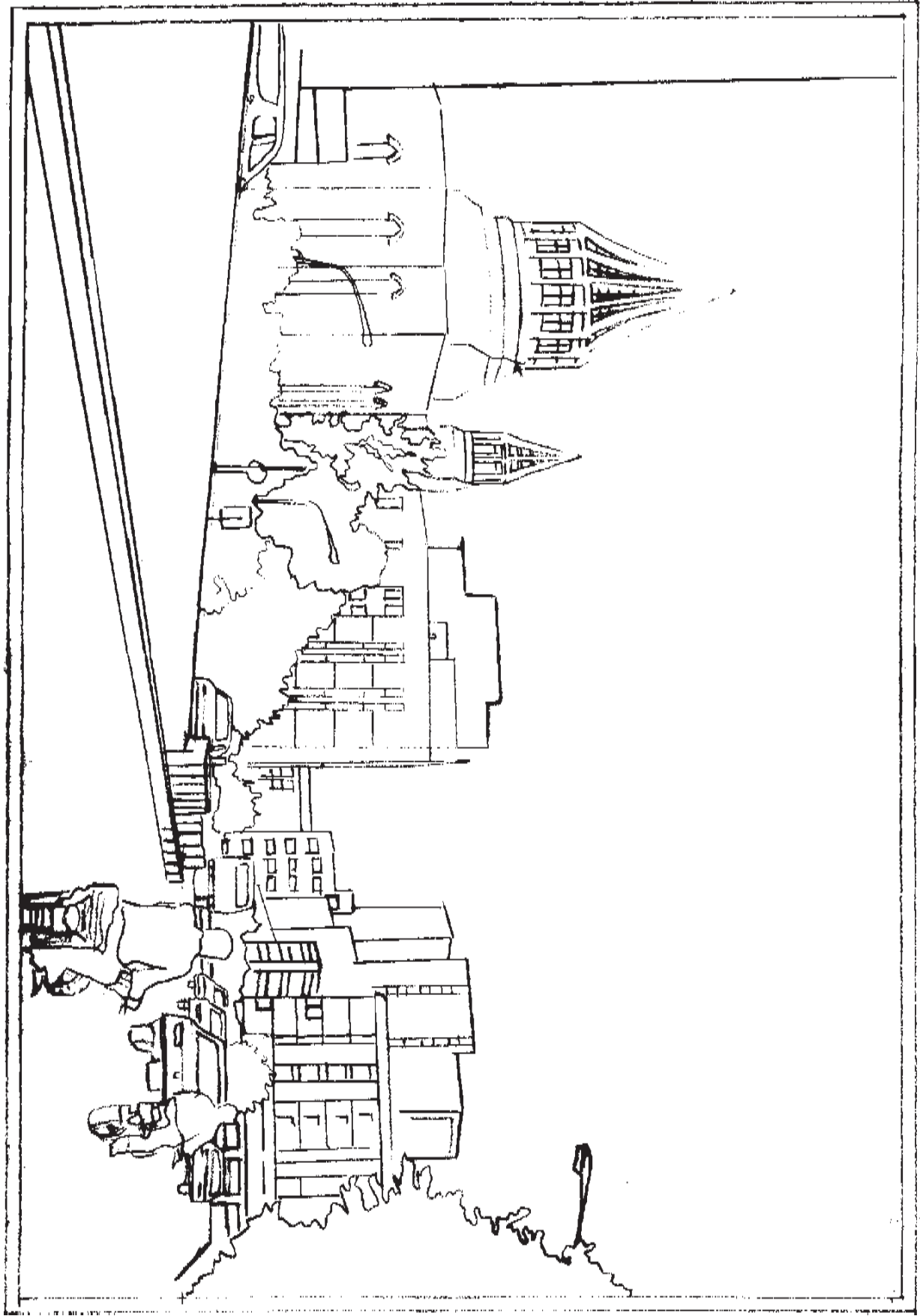












تمرین

۱- پس از انجام ترسیمات طراحی شده در پایان فصل ۹، به همان روش تمرینات زیر را طراحی و ترسیم نمایید.

الف) کلاس درس

ب) اتاق پذیرایی

ج) آتلیه یک نقاش

د) خیابان

هـ) بازار

و) از یک پنجره محیط خارجی را طراحی نمایید.

۲- تصویر خطی ای از یک خیابان در صفحه قبل به شما داده شده است :

الف) خطوط افق و گزیر آن را به دست آورید.

ب) با استفاده از خط‌کش و براساس خطوط مبدأ (H.L) و (V.P) کل تصویر را ترسیم نمایید.