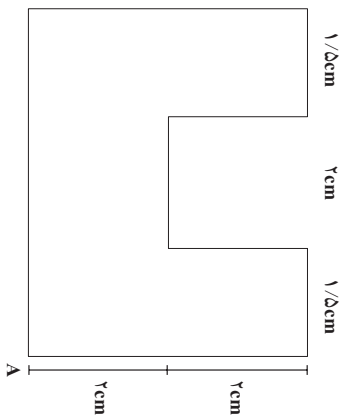


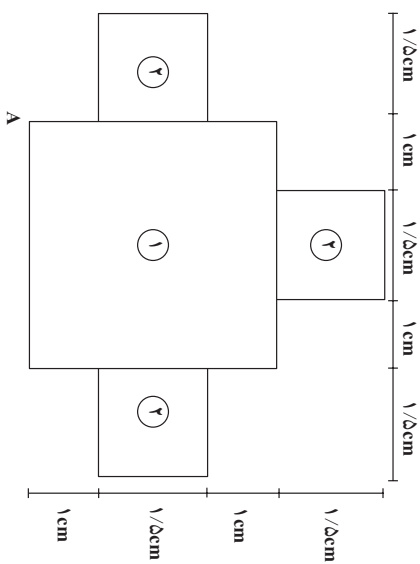
تعمیر

۱- مطابق صورت مسئله داده شده، برای اشکال زیر احجام پرسپکتیو یک نقطه‌ای ترسیم نمایید.



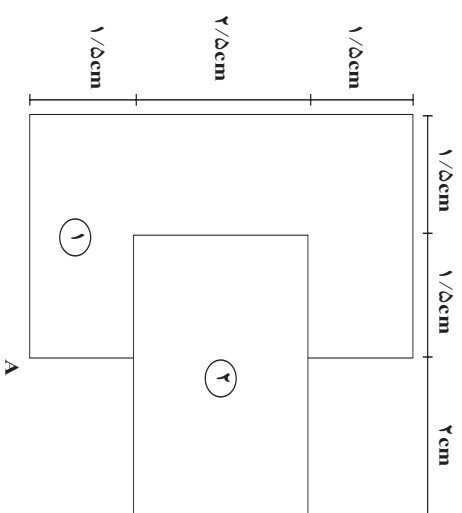
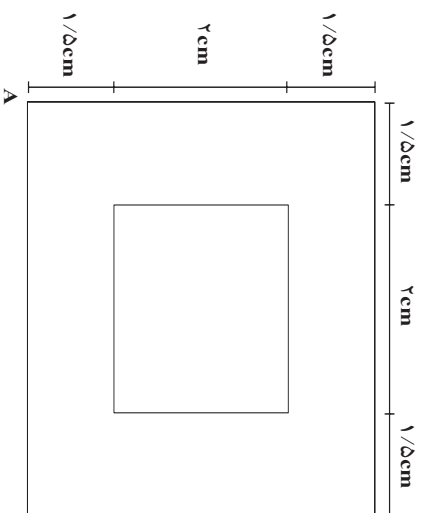
۱
A | °

- D. ۱. °
- H. ۷
- h. ۳/۵



۲
A | °

- D. ۹
- H. ۷
- h_۱. ۲
- h_۲. ۴



$$A \left| \begin{array}{l} 2/5 \\ 1 \end{array} \right.$$

$$D. 11$$

$$H. 8$$

$$h_1. 2$$

$$h_2. 5$$

$$A \left| \begin{array}{l} 3/5 \\ 1/5 \end{array} \right.$$

$$D. 10$$

$$H. 6/5$$

$$h_1. 3$$

$$h_2. 8$$

«توجه: در تمرینات پرسپکتیو به‌طور قراردادی فاصله S.P.P تا P.P و فاصله H.L تا G.L را از حرف «H» و برای ارتفاع حجم از حرف «H» استفاده می‌شود.»

استفاده می‌شود.»

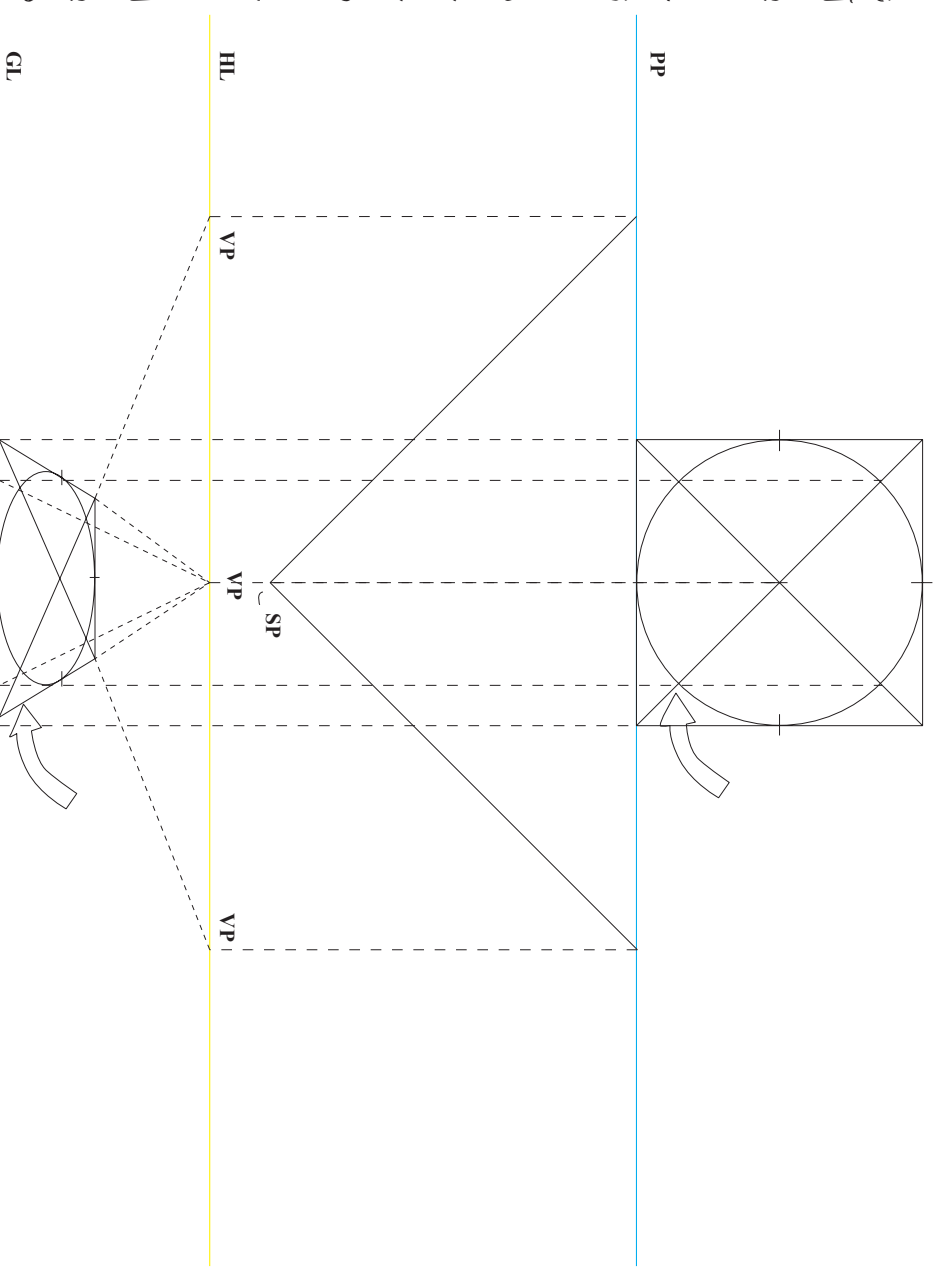
ترسیم دایره‌های پرسپکتیوی از یک پلان

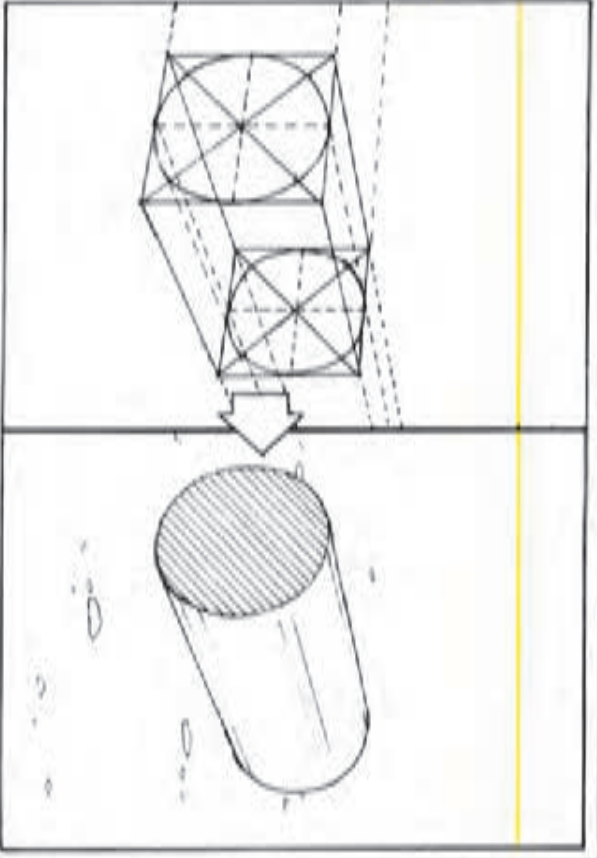
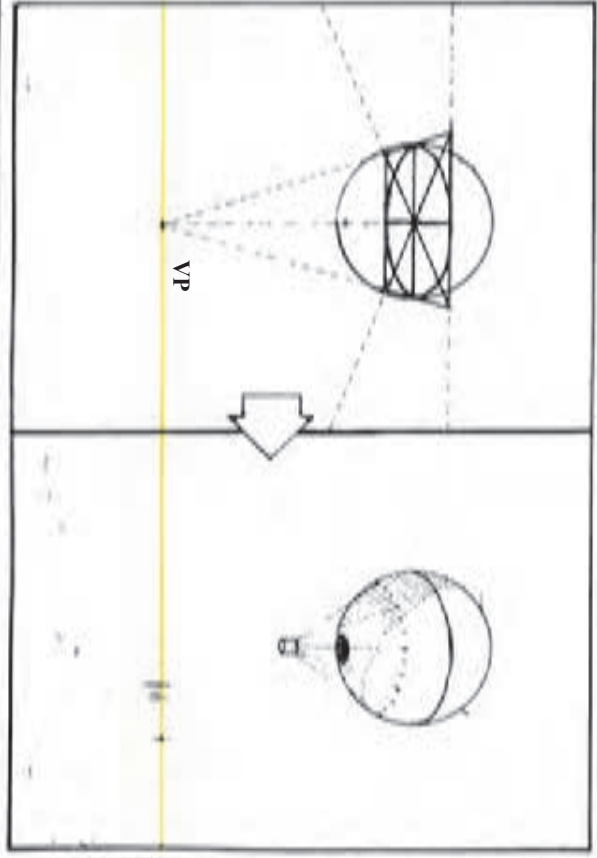
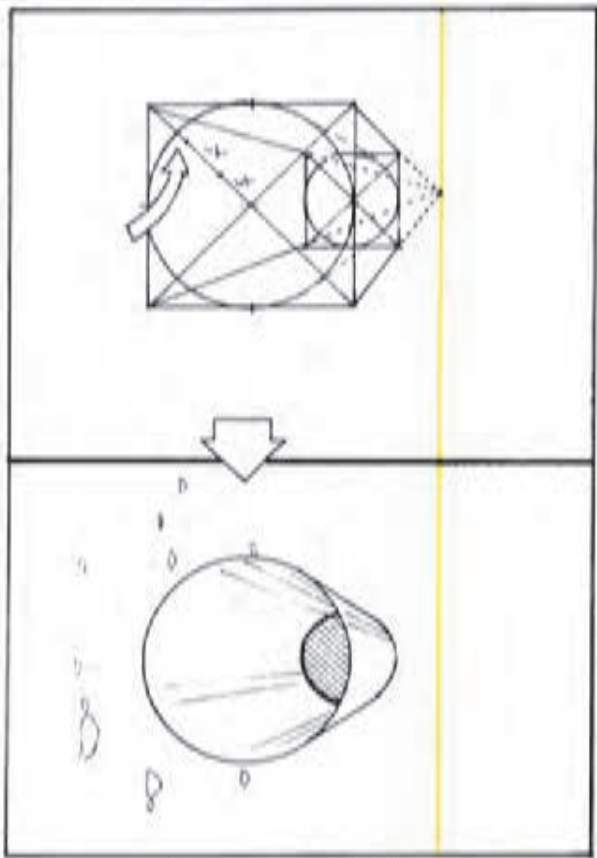
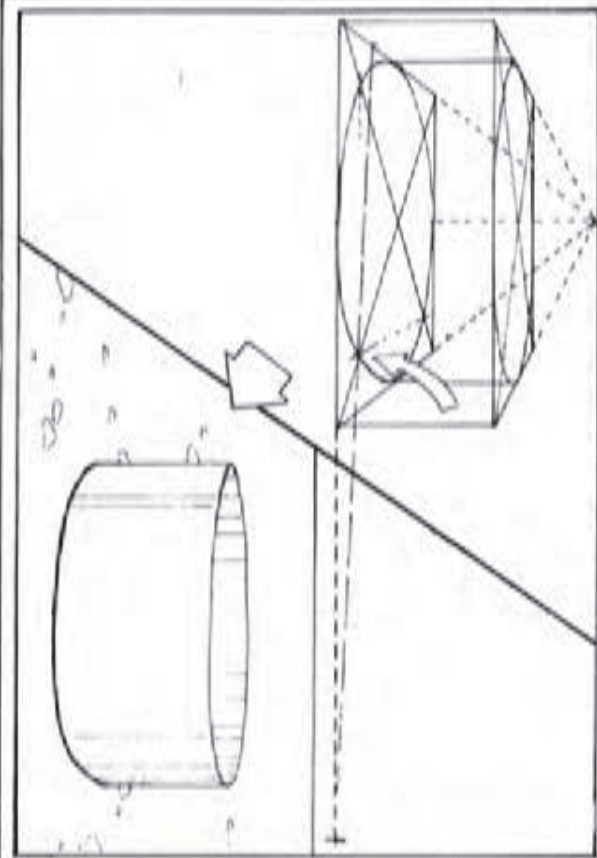
به روشی که قبلاً برای مربعها و مستطیلهای گفته شد می‌توان نمای پرسپکتیوی یک دایره را از روی پلان آن رسم کرده با این روش، دقت کار بیشتر و نیاز کم‌تری به حدس و گمان خواهد بود.

با چند خط قائم، نقاطی از کمان دایره را از برده عبور داده، به خط زمین متصل و محل دقیق آنها را در نما مشخص کنید.

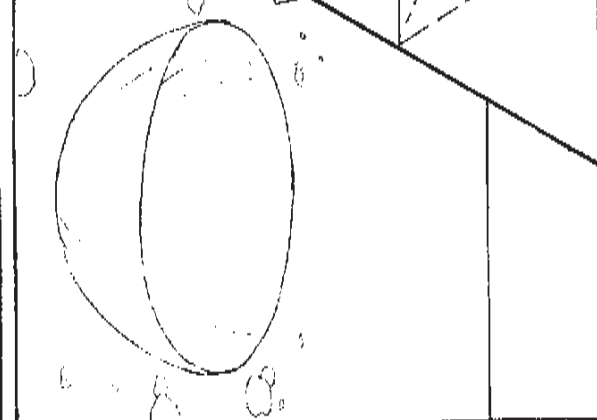
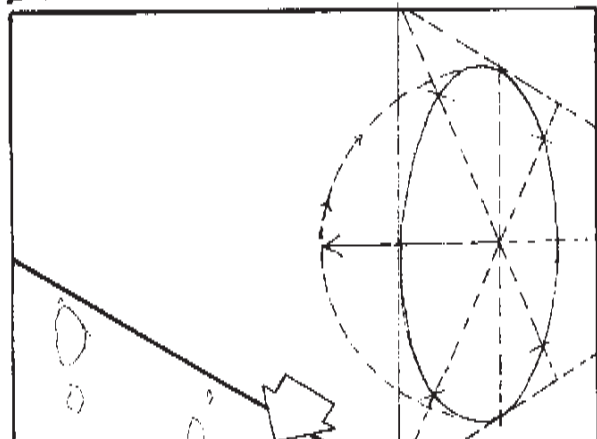
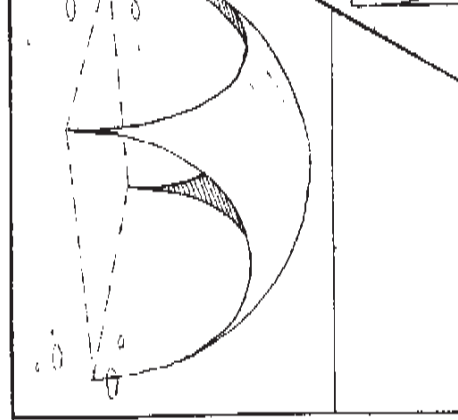
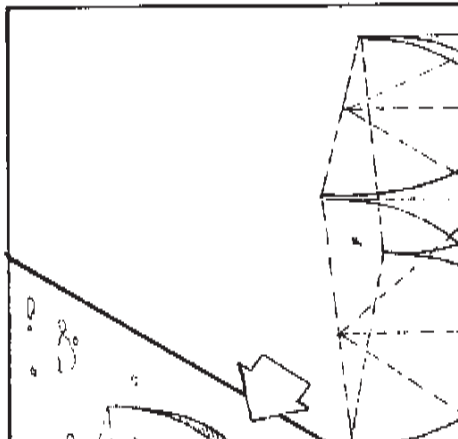
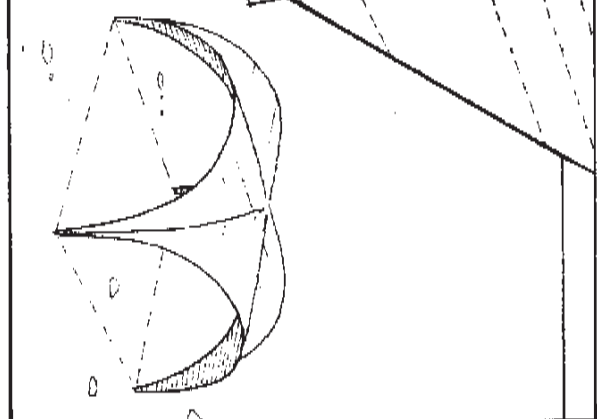
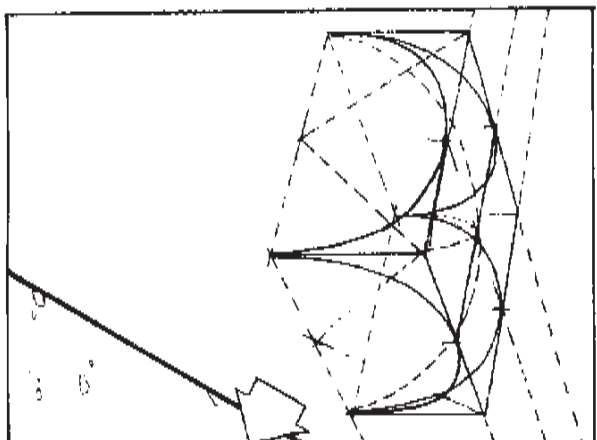
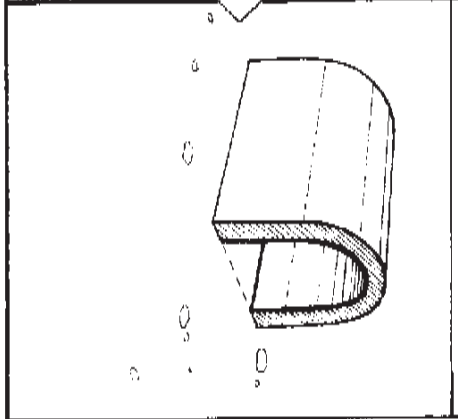
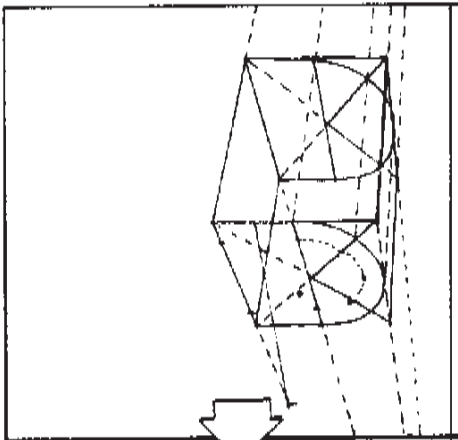
در این مثال، محل تالاقی کمان دایره با قطرهای مربع به عنوان نقاط نشانه انتخاب و خطوط قائم از آنها خارج شده‌اند. وقتی این خطوط، پس از برخورد به خط زمین، به طرف نقاط گریز باز می‌گردند، محل قطرها را در نما مشخص می‌کنند.

در عمل، یافتن تنها یک نقطه تالاقی در پلان کافیست چرا که نقاط دیگر را می‌توان در نما پیدا کرد. در صورت نیاز به دقت بیشتر (و این به معنای استفاده از نقاط نشانه بیشتر است)، می‌باید خطوط بیشتری را از پلان خارج کرد. دایره‌نما را حتی می‌توان در یک چهارخانه محاط کرد.





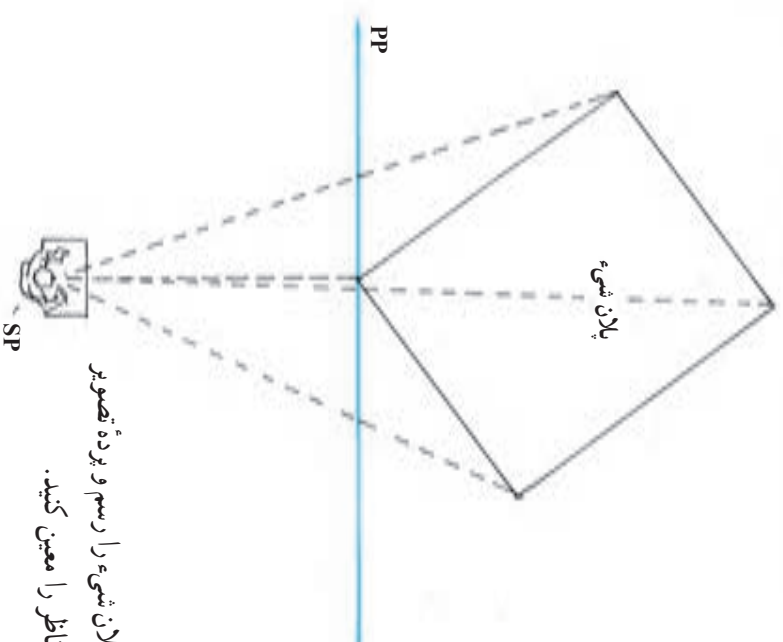
مثال برای ترسیم دایره‌های پرسپکتیوی



ترسیم نمای پرسپکتیو دو نقطه‌ای از یک پلان

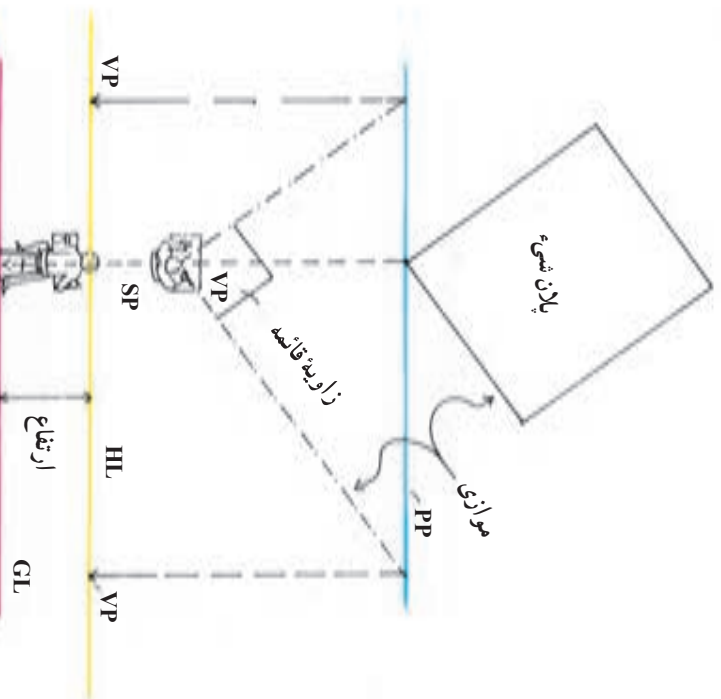
روش کلی کار مشابه پرسپکتیو یک نقطه‌ای است اما به دلیل وجود دو نقطه گریز، مراحل به کار اضافه می‌شود.

۱

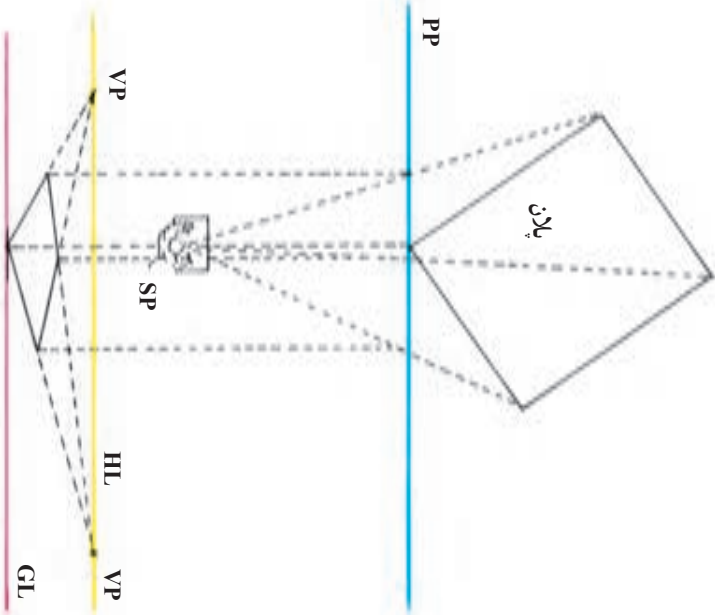


پلان شیء را رسم و پرده تصویر و محل ناظر را معین کنید.

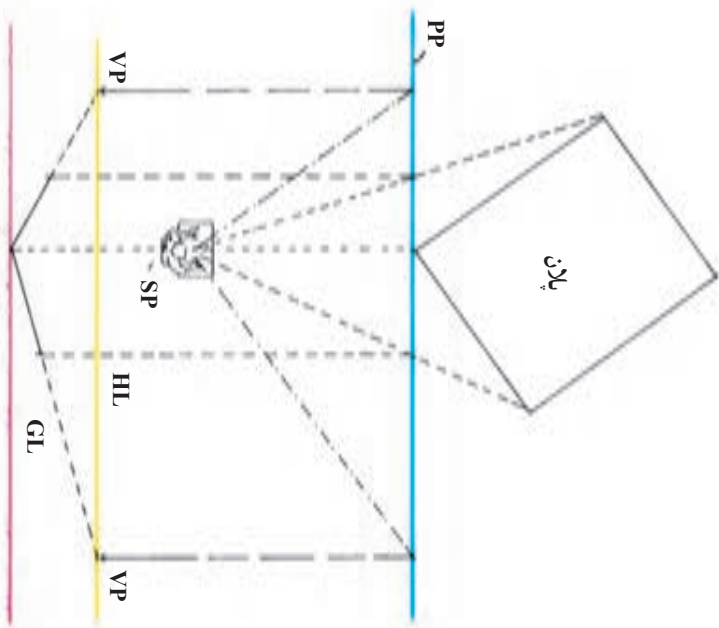
۲



یک خط افقی به موازات پرده تصویر رسم کرده، درست در زیر آن خط زمین را بکشید. اکنون از نقطه دید، خطوطی به موازات اضلاع کناری شیء رسم کنید. این خطوط می‌باید تا پرده تصویر امتداد پیدا کنند. از این دو نقطه روی پرده تصویر، خطوط قائمی به پایین به طرف خط افق خارج کنید تا دو نقطه گریز روی آن مشخص شود.

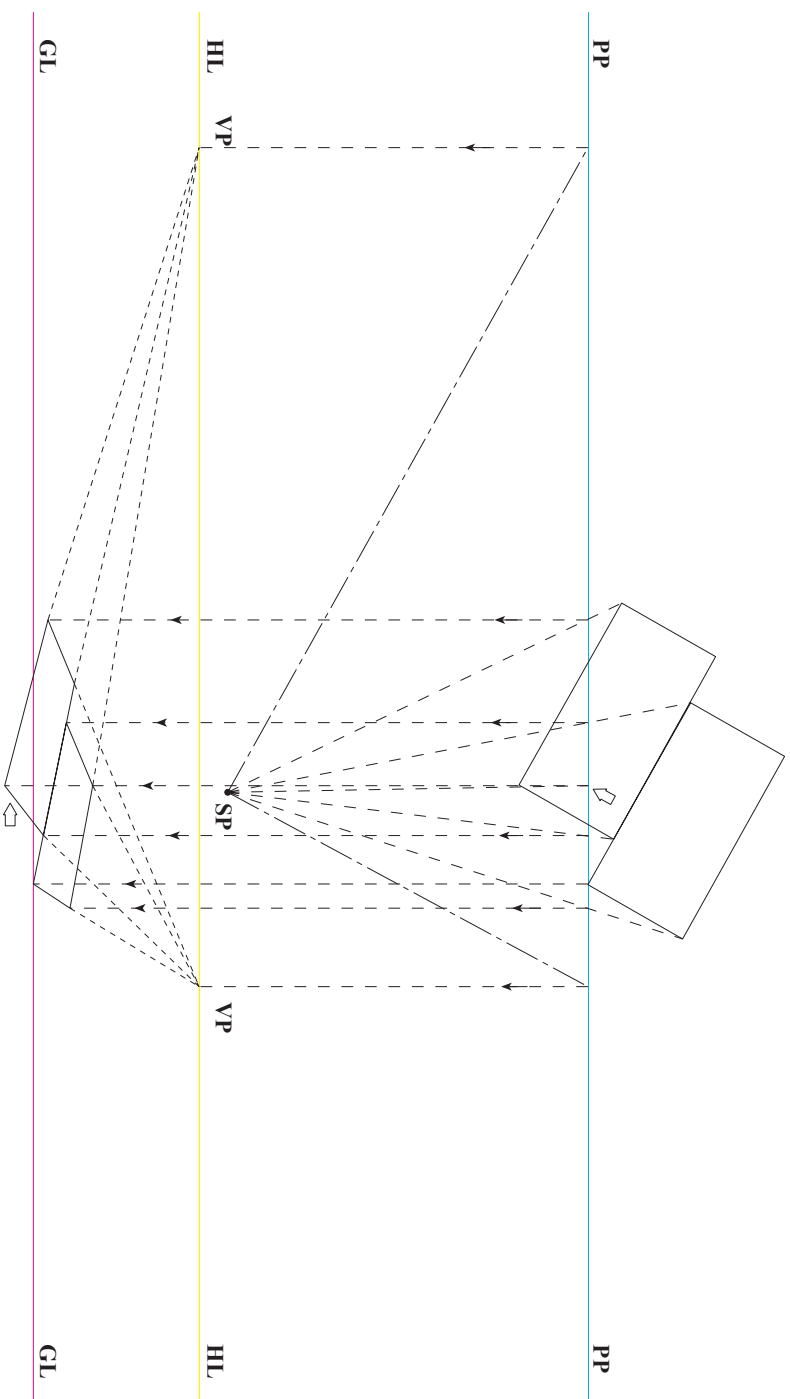


اکنون اضلاع پشتی شیء را می توان با اتصال رئوس راست و چپ به نقاط گریز به دست آورد.



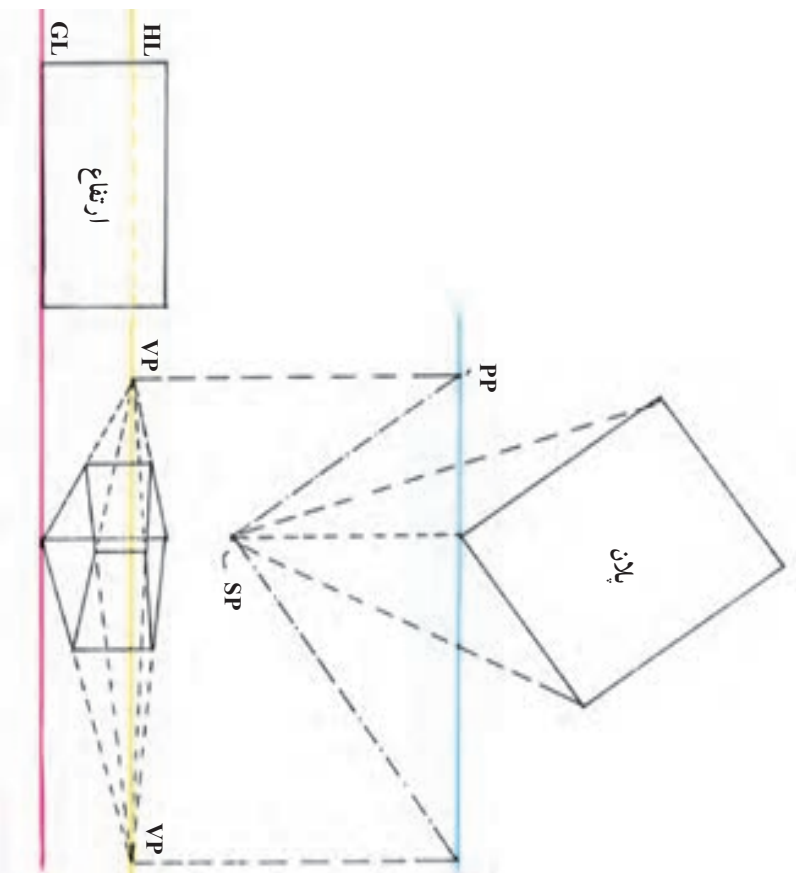
یکی از رئوس شیء با پرده تصویر در تماس است. از این رأس خطی قائم به خط زمین خارج کنید. نقطه برخورد خط قائم به نقطه گریز متصل کنید تا اضلاع دور شونده جلوی شیء مشخص شود. خطوط دید رئوس طرف راست و چپ پلان در دو نقطه با خط پرده تصویر تلاقی می کند از این نقاط خطوط قائمی به طرف پایین بکشید. این خطوط در برخورد با اضلاع دور شونده، عمق شیء را در نما (پرده تصویر) تعیین می کنند.

مثال

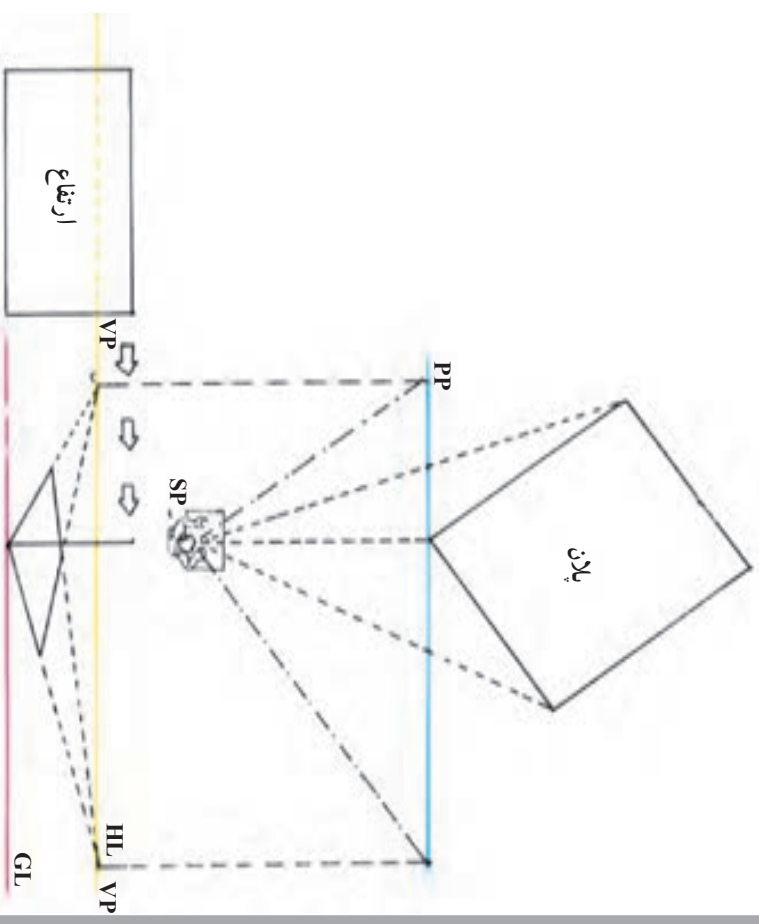
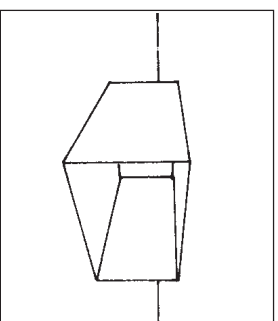


در صورتی که بخشی از پلان در طرف دیگر تصویر قرار گیرد، ابتدا باید از این بخشها خطی به پرده تصویر باز گردانید، سپس از نقاط برخورد، خطوط قائم رو به پایین را به نما رسم کرد.

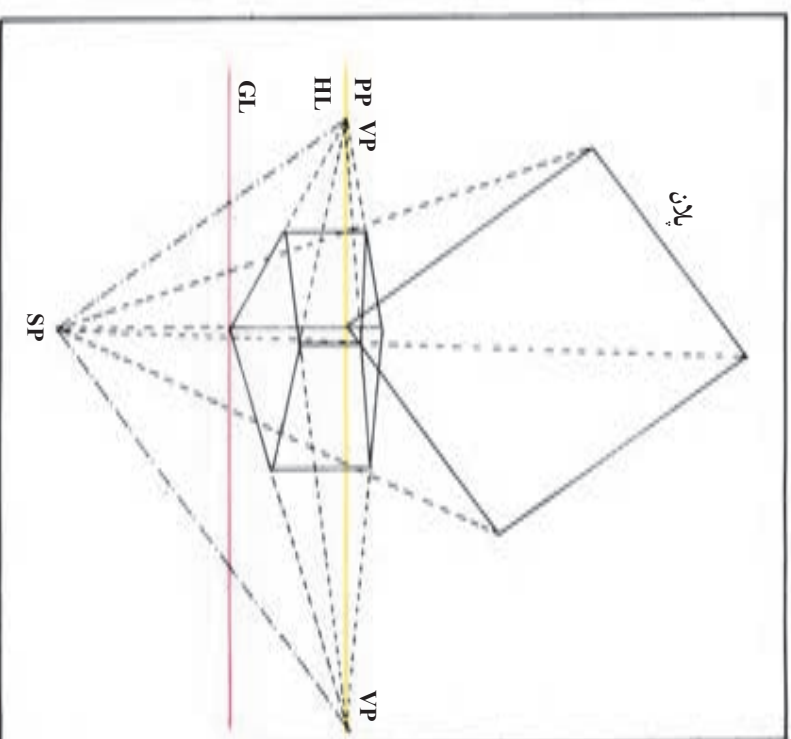
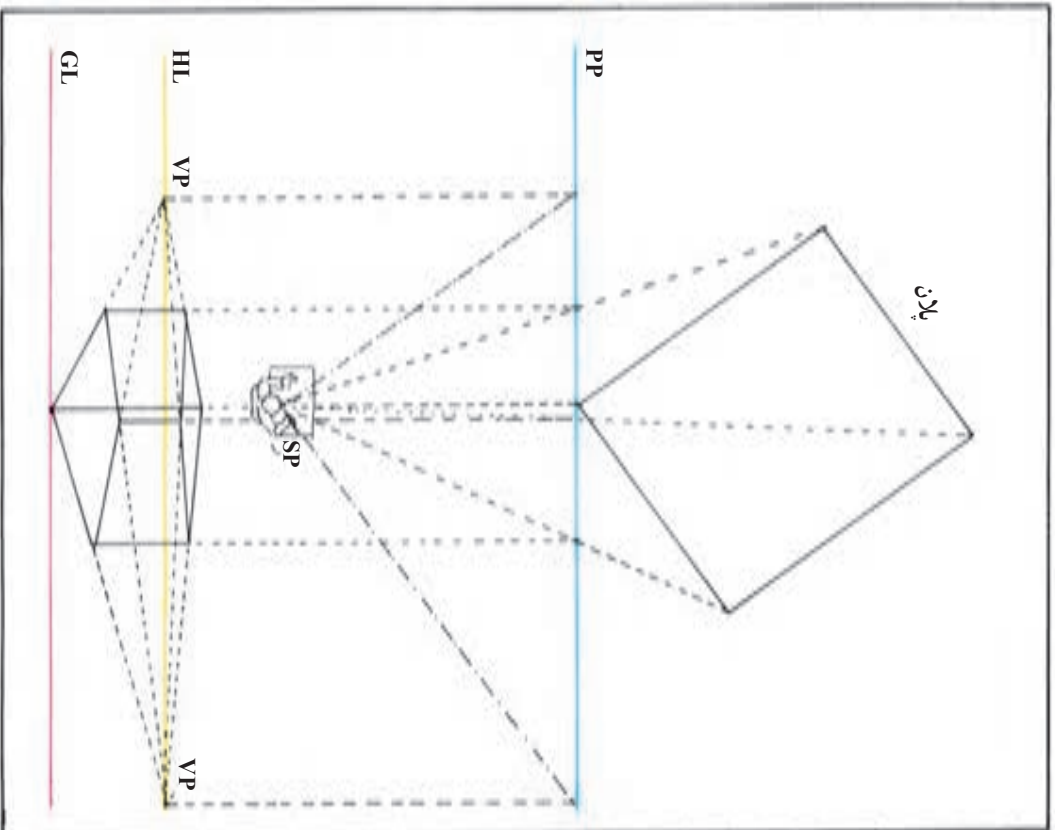
ترسیم نهادهای پرسپکتیوی حجم دار از پلان (دو نقطه‌ای)



رئوس نهادهای ارتفاع را به نقاط گزیر راست و چپ متصل و به کمک خطوط دید پلان، عمق شیء را مشخص کنید.

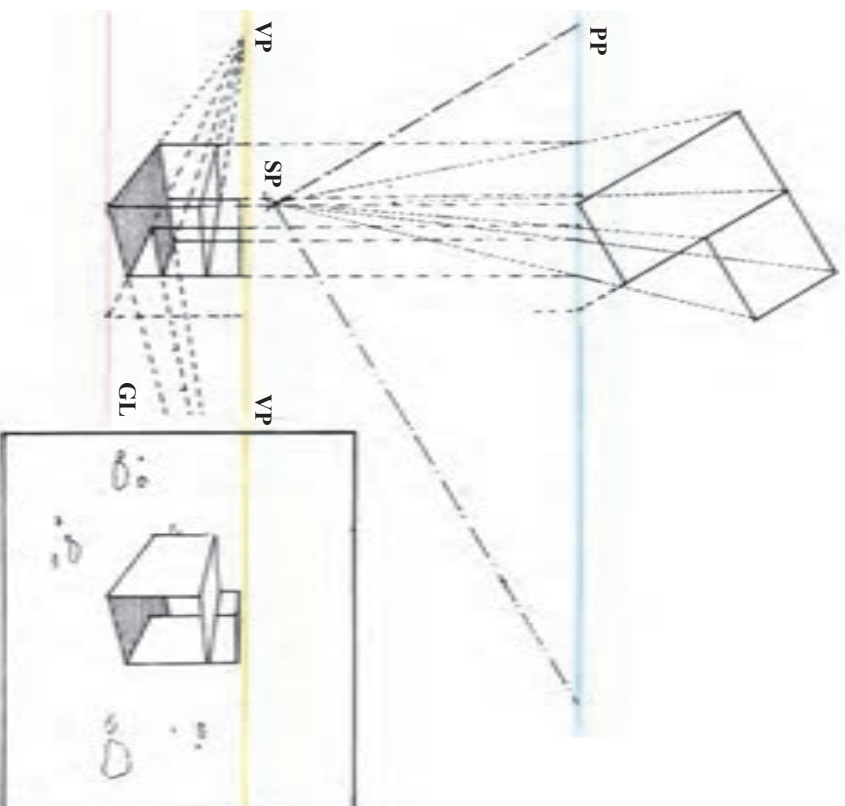


در پرسپکتیو دو نقطه‌ای، مقدار ارتفاع رأسی را که با پرده در تماس است روی خط زمین تعیین کنید. چرا که ارتفاعهای دیگر همگی دور و کوچک می‌شوند (در جهت دو نقطه گزیر).



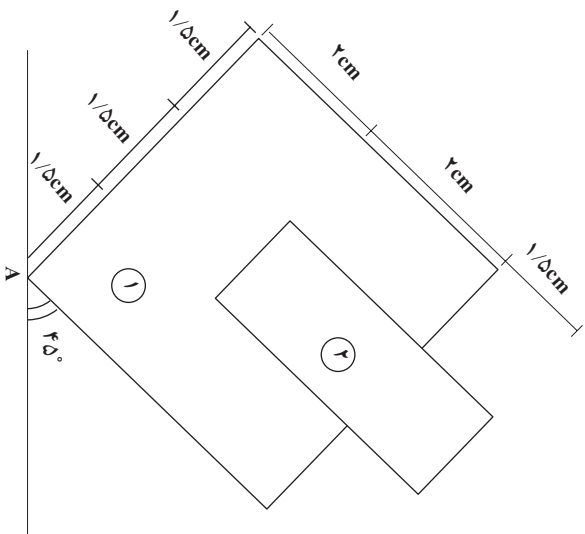
به روشهای گوناگون می توان پلانها و نماها را ترسیم کرد. ما در نمونه های خود، برای جلوگیری از درهم رفتن خطوط، پلانها و نماها را کاملاً مجزا از یکدیگر نشان دادیم. اما پس از آشنایی بیشتر با طراحی نماهای پرسپکتیوی از پلان، روش دیگر برای شما آن است که مثل نمونه بالا، پلان، ارتفاع و نما را روی هم بکشید.

با نمایش جداگانه چند پلان و ارتفاع می‌توان جزئیات و اختلافات کوچک را با دقت زیاد در نمای پرسپکتیو نشان داد.

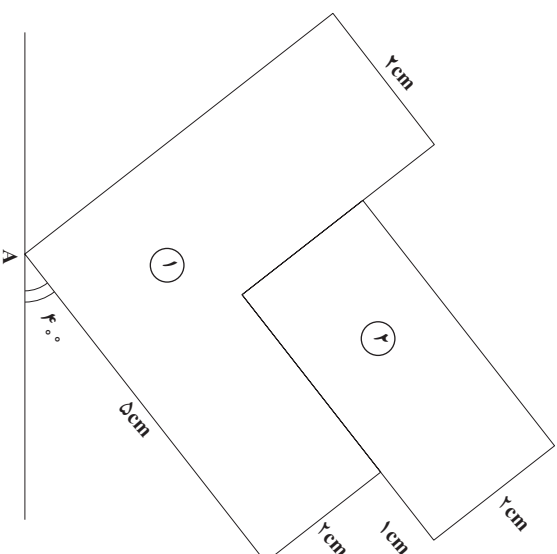


تعمیرین

۱- مطابق صورت مسئله‌های داده شده برای اشکال زیر احجام پرسپکتیو دو نقطه‌ای ترسیم نمایید.



- A. ۲
- R. ۱۱
- H. ۹
- $h_1. 2/5$
- $h_2. 5$



- A. ۲
- R. ۱۰
- H. ۸
- $h_1. 3$
- $h_2. 2/5$

۲- پس از تعیین از مثالهای داده شده در آخر فصل، به صورت مرحله‌ای مطابق ترسیمات کتاب، موارد زیر را طراحی و ترسیم نمایید.

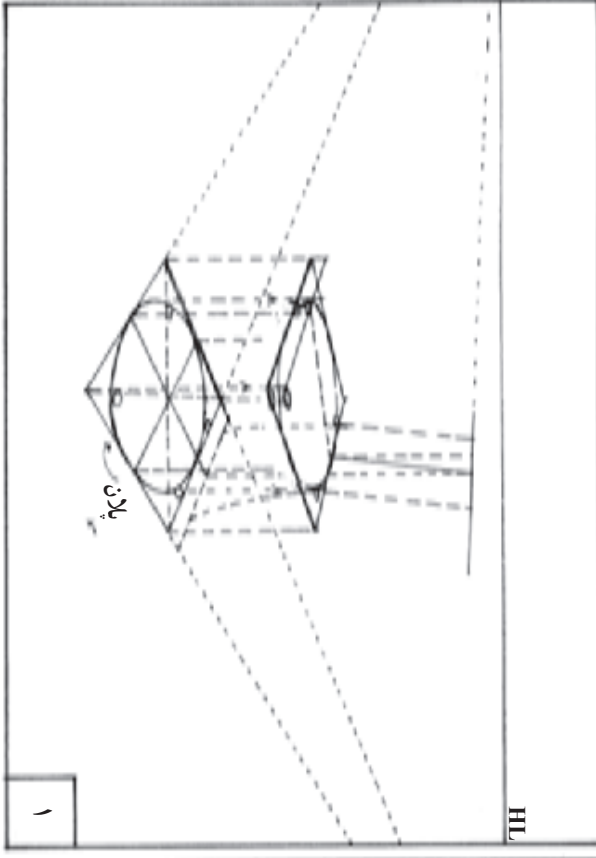
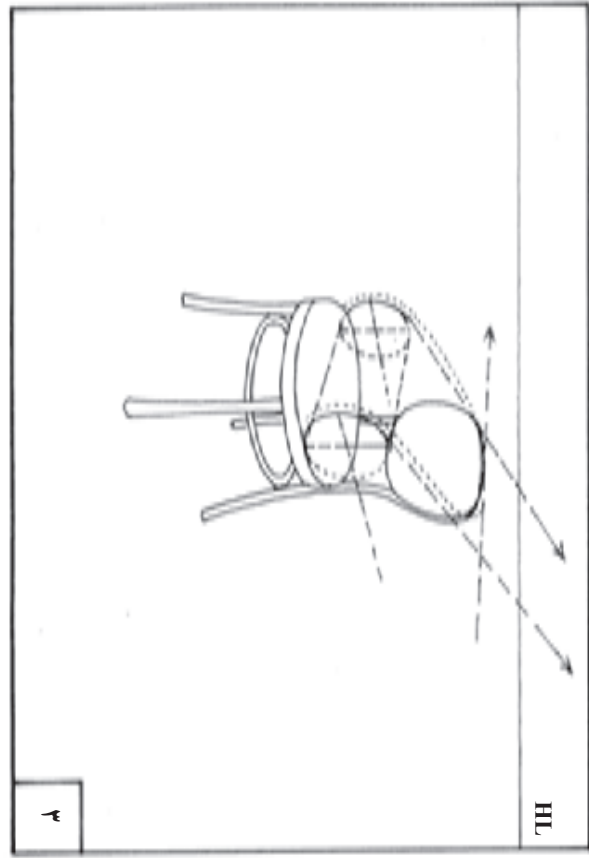
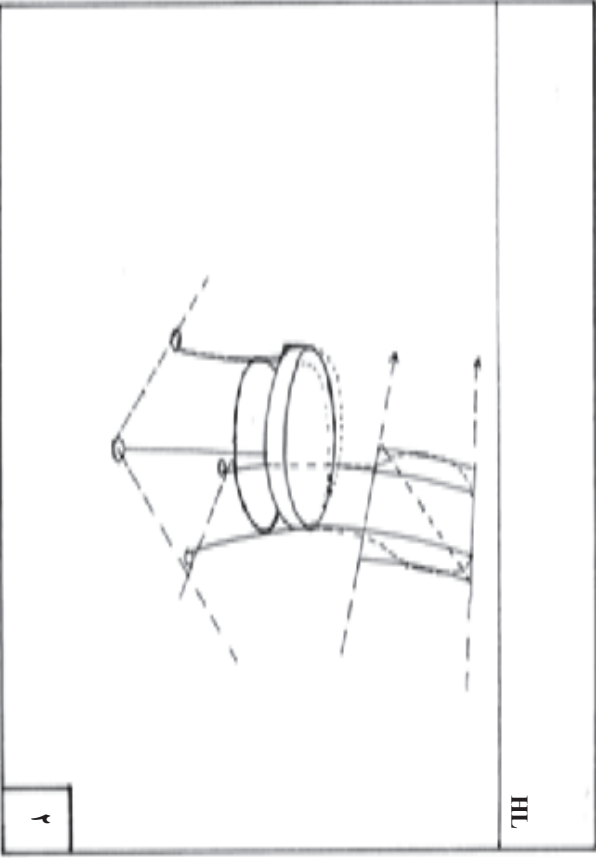
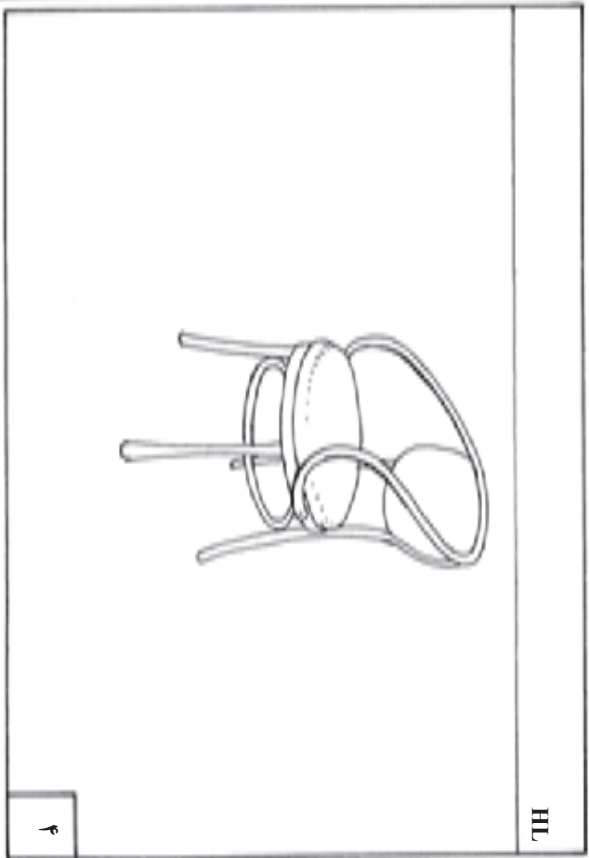
الف) قفسه کتابخانه

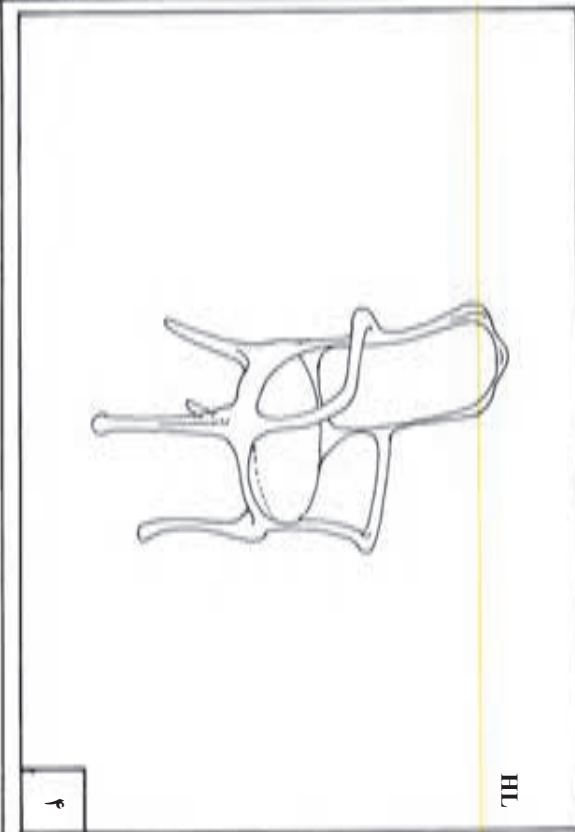
ب) میلمان

ج) میز دایره شکل

د) تلوئیزون

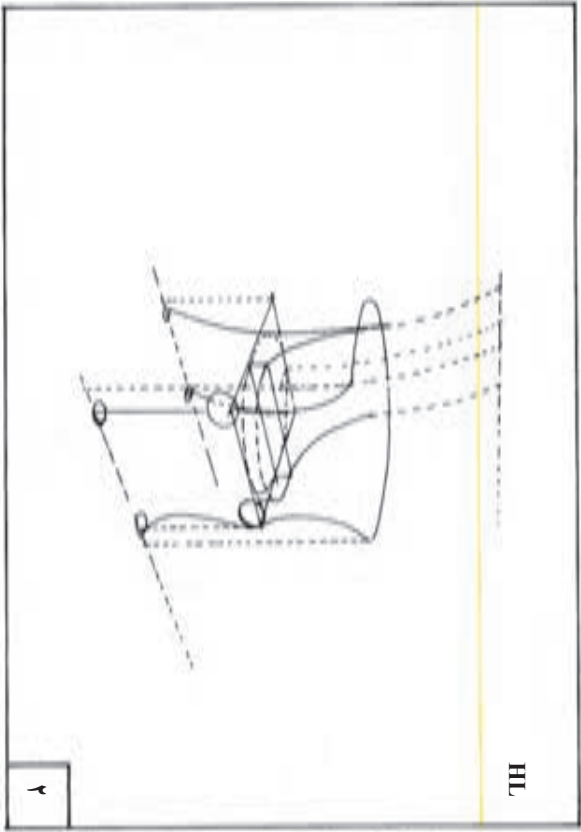
هـ) صندلی





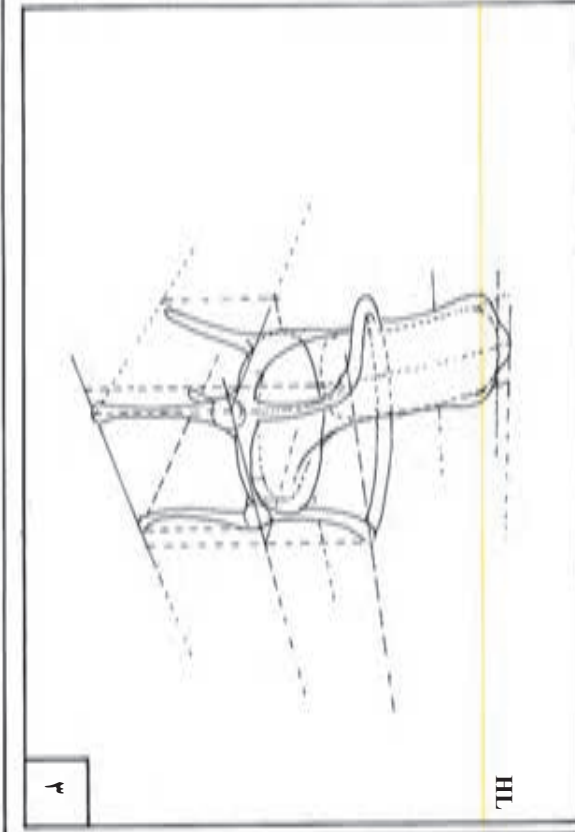
၂

HL



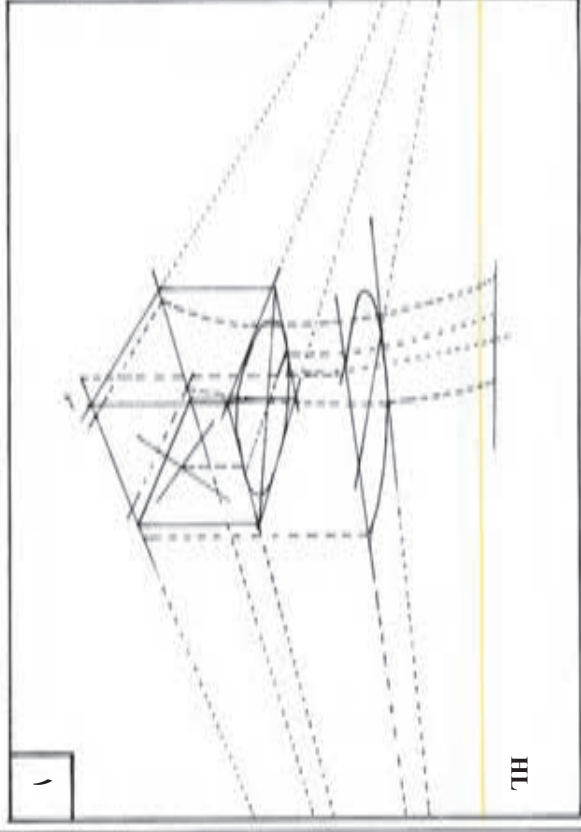
၂

HL



၂

HL



၂

HL

