

بِسْمِ اللّٰهِ الرَّحْمٰنِ الرَّحِیْمِ

تکنولوژی موتورهای دیزلی

رشته مکانیک خودرو

زمینه صنعت

شاخه آموزش فنی و حرفه‌ای

شماره درس ۱۸۸۷

محمدی بوساری، محمد	۶۲۱
تکنولوژی موتورهای دیزلی / مؤلف : محمد محمدی بوساری. — [ویرایش دوم] / بازسازی و	۴۳ /
تجدیدنظر : کمیسیون برنامه‌ریزی و تألیف رشته مکانیک خودرو. — تهران : شرکت چاپ و نشر کتاب‌های	ت ۳۵۳ /
درسی ایران، ۱۳۹۵.	۱۳۹۵
۶۶ ص. : مصور. — (آموزش فنی و حرفه‌ای؛ شماره درس ۱۸۸۷)	
متون درسی رشته مکانیک خودرو، زمینه صنعت.	
۱. موتور دیزل. الف. ایران. وزارت آموزش و پرورش. کمیسیون برنامه‌ریزی و تألیف رشته	
مکانیک خودرو. ب. عنوان. ج. فروست.	

همکاران محترم و دانش آموزان عزیز :

پیشنهادات و نظرات خود را درباره محتوای این کتاب به نشانی
تهران - صندوق پستی شماره ۴۸۷۴/۱۵ دفتر تألیف کتاب‌های درسی فنی و
حرفه‌ای و کاردانش، ارسال فرمایند.

پیام‌نگار (ایمیل) info@tvoccd.sch.ir
وب‌گاه (وب‌سایت) www.tvoccd.sch.ir

وزارت آموزش و پرورش

سازمان پژوهش و برنامه‌ریزی آموزشی

برنامه‌ریزی محتوا و نظارت بر تألیف : دفتر تألیف کتاب‌های درسی فنی و حرفه‌ای و کاردانش

نام کتاب : تکنولوژی موتورهای دیزلی - ۴۹۲/۷

مؤلف : محمد محمدی بوساری

بازسازی و تجدیدنظر : کمیسیون برنامه‌ریزی و تألیف رشته مکانیک خودرو

آماده‌سازی و نظارت بر چاپ و توزیع : اداره کل نظارت بر نشر و توزیع مواد آموزشی

تهران : خیابان ایرانشهر شمالی - ساختمان شماره ۴ آموزش و پرورش (شهید موسوی)

تلفن : ۹-۸۸۸۳۱۶۱۶۱، دورنگار : ۹۲۶۶-۸۸۳۰، کدپستی : ۱۵۸۴۷۴۷۳۵۹،

وب‌سایت : www.chap.sch.ir

صفحه‌آرا : شهرزاد قنبری

طراح جلد : علیرضا رضائی‌کُر

ناشر : شرکت چاپ و نشر کتاب‌های درسی ایران - تهران - کیلومتر ۱۷ جاده مخصوص کرج - خیابان ۶۱ (دارو پخش)

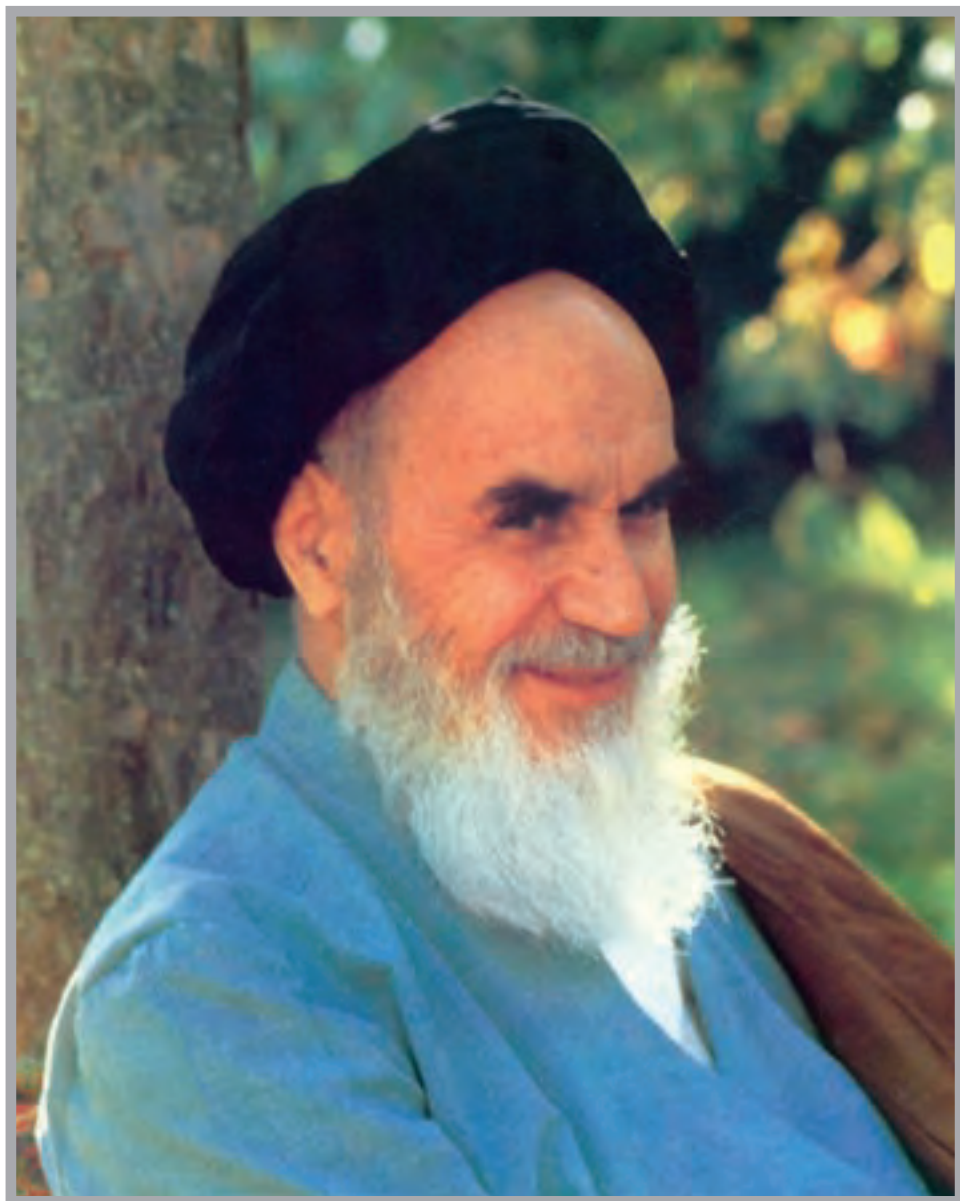
تلفن : ۵-۴۴۹۸۵۱۶۱، دورنگار : ۴۴۹۸۵۱۶۰، صندوق پستی : ۳۷۵۱۵-۱۳۹

چاپخانه : شرکت چاپ و نشر کتاب‌های درسی ایران «سهامی خاص»

سال انتشار و نوبت چاپ : چاپ شانزدهم ۱۳۹۵

حقوق چاپ محفوظ است.

شابک ۹-۱۰۰۰-۰۵-۹۶۴-۹ 964-05-1000-9 ISBN



شما عزیزان کوشش کنید که از این وابستگی بیرون آید و احتیاجات کشور خودتان را برآورده سازید، از نیروی انسانی ایمانی خودتان غافل نباشید و از اتکای به اجانب بپرهیزید.

امام خمینی «قدّس سرّه الشریف»

۱	
۲	فصل اوّل : موتورهای دیزلی
۲	۱-۱- تاریخچه موتور دیزل
۴	۱-۲- اجزای اصلی موتورهای دیزلی
۴	۱-۳- اساس کار موتور دیزل
۸	۱-۴- ویژگی های موتورهای دیزلی
۸	۱-۴-۱- پیستون
۸	۱-۴-۲- رینگ های پیستون
۸	۱-۴-۳- شاتون
۸	۱-۴-۴- یاتاقان های میل لنگ
۸	۱-۴-۵- میل لنگ
۹	۱-۴-۶- بلوکه و سرسیلندر
۹	۱-۴-۷- سوپاپ ها
۹	۱-۴-۸- متعلقات سرسیلندر
۹	۱-۴-۹- سیستم خنک کاری
۹	۱-۴-۱۰- سیستم روغن کاری
۹	۱-۵- انواع اتاق های احتراق و کاربرد آنها
۹	۱-۵-۱- موتور دیزل با اتاق احتراق باز
۱۰	۱-۵-۲- موتور دیزل با اتاق احتراق تقسیم شده
۱۰	۱-۵-۳- موتور دیزل با اتاق احتراق باز (مستقیم)
۱۲	۱-۵-۴- روش «مان»
۱۳	۱-۵-۵- موتور دیزل با محفظه احتراق تقسیم شده (تزریق غیر مستقیم)
۱۵	۱-۵-۶- انواع محفظه های احتراق تقسیم شده (غیر مستقیم)

- ۱۷ ۱-۶- سوخت موتورهای دیزل
- ۱۷ ۱-۶-۱- کیفیت احتراق سوخت دیزل (عددستان)
- ۱۷ ۱-۶-۲- مفهوم کیفیت احتراق یا عددستان سوخت دیزل
- ۱۸ ۱-۶-۳- نسبت تراکم موتورهای دیزل
- ۱۸ ۱-۷- پرخورانی
- ۱۸ ۱-۷-۱- موتورهای دیزل جنرال موتور

۲۲ فصل دوم : دستگاه سوخت رسانی موتورهای دیزلی

- ۲۲ ۲-۱- مدار سوخت رسانی و اجزای آن
- ۲۴ ۲-۲- مدار فشار ضعیف سوخت رسانی
- ۲۴ ۲-۱-۲- باک موتور دیزل
- ۲۴ ۲-۲-۲- پمپ اولیه
- ۲۴ ۲-۲-۳- پمپ اولیه ساده (یک ضربه)
- ۲۵ ۲-۲-۴- طرز کار پمپ دستی
- ۲۶ ۲-۲-۵- پمپ اولیه بوش (سه گوش)
- ۲۷ ۲-۳- فیلتر سوخت رسانی
- ۲۷ ۲-۳-۱- روش های تصفیه سوخت
- ۲۸ ۲-۳-۲- فیلتر پارچه ای یا کتانی کارخانه C.A.V
- ۲۸ ۲-۳-۳- فیلتر با صفحات نمدی کارخانه بوش
- ۲۹ ۲-۳-۴- فیلتر کاغذی ساخت کارخانه «C.A.V»
- ۳۰ ۲-۴- مدار فشار قوی سیستم سوخت رسانی
- ۳۰ ۲-۴-۱- لوله های سوخت رسانی
- ۳۱ ۲-۵- ساختمان و طرز کار پمپ اترکتور
- ۳۲ ۲-۵-۱- طرز کار پمپ اترکتور
- ۳۶ ۲-۵-۲- مجموعه پلانجر و بارل
- ۳۷ ۲-۵-۳- سوپاپ فشار
- ۳۸ ۲-۵-۴- روش کم کردن فشار در مسیر برگشت سوخت

۴۰	۵-۵-۲- مکانیزم اندازه گیری سوخت
۴۰	۶-۲- دستگاه های کنترل شانه گاز
۴۰	۱-۶-۲- انواع محدود کننده شانه گاز
۴۲	۲-۶-۲- محدود کننده خودکار
۴۳	۳-۶-۲- محدود کننده شانه گاز به طور دستی
۴۴	فصل سوم : دستگاه های تنظیم کننده سوخت
۴۴	۱-۳- رگلاتور موتور دیزل
۴۵	۱-۱-۳- انواع رگلاتور
۴۵	۲-۳- شرح ساختمان رگلاتور وزنه ای
۴۸	۱-۲-۳- رگلاتور «RP» در حالت های مختلف
۴۸	۲-۲-۳- طرز کار رگلاتور وزنه ای
۵۰	۳-۲-۳- حالت تمام بار
۵۰	۴-۲-۳- حالت کنترل سرعت
۵۱	۵-۲-۳- حالت خاموش
۵۲	۳-۳- رگلاتور خلأیی
۵۲	۱-۳-۳- ساختمان رگلاتور خلأیی
۵۳	۲-۳-۳- طرز کار رگلاتور خلأیی
۵۵	۳-۳-۳- تنظیم دور حداکثر
۵۶	۴-۳-۳- خاموش کردن موتور
۵۸	۵-۳-۳- تنظیم دور آرام
۶۲	فصل چهارم : ساختمان اترکتور
۶۲	۱-۴- سوخت پاش یا اترکتور
۶۴	۱-۱-۴- ساختمان اترکتور
۶۴	۲-۱-۴- طرز کار
۶۵	۳-۱-۴- نحوه تنظیم اترکتور
۶۶	

مقدمه

پس از حمد و ثنای خداوند تبارک و تعالی که از کثرت الطافش بی‌خبریم و با سخن خودش به توصیفش می‌پردازیم و گرنه: از دست و زبان که برآید کز عهده‌ی شکرش به‌درآید.

بنده همان به که ز تسمیر خویش نحو به درگاه خدای آورد
ورنه سزاوار خدای خویش گس نتواند که به جای آورد

در این کتاب سعی بر آن است که اطلاعاتی درباره‌ی تکنولوژی موتورهای دیزل شامل: ساختمان، طرز کار و سیستم سوخت‌رسانی، جهت آگاهی هنرجویان عزیز فراهم گردد تا برای فعالیت‌های آینده در این زمینه، مهارت کافی را به دست آورد. موجبات پیشرفت کشور را در عرصه‌ی صنعت خودروسازی فراهم آورند.

در خاتمه از صاحب‌نظران و همکاران ارجمندی که تدریس این کتاب را برعهده دارند، انتظار می‌رود که نظرات و پیشنهادات اصلاحی خویش را به آدرس: دفتر برنامه‌ریزی و تألیف آموزش‌های فنی و حرفه‌ای ارسال نمایند.

کمیسیون تخصصی رشته‌ی مکانیک خودرو

هدف کلی

فراگیر در پایان این درس طرز کار انواع موتور دیزل و سیستم سوخت‌رسانی آن را توضیح می‌دهد.

موتورهای دیزلی

- هدف‌های رفتاری: از فراگیر انتظار می‌رود که در پایان این فصل بتواند:
- ۱- تاریخچه‌ی موتورهای دیزلی را شرح دهد.
 - ۲- اجزای اصلی موتورهای دیزلی را تشخیص دهد.
 - ۳- اساس کار موتورهای دیزلی را توضیح دهد.
 - ۴- ویژگی‌های موتور دیزل را شرح دهد.
 - ۵- انواع اتاق‌های احتراق و کاربرد آن‌ها را توضیح دهد.
 - ۶- مشخصات سوخت موتورهای دیزلی را توضیح دهد.
 - ۷- پرخورانی و توربوشارژرها را توضیح دهد.

۱-۱- تاریخچه‌ی موتور دیزل

رودلف کریستین کارل دیزل در سال (۱۸۵۸) میلادی در خانواده‌ای فقیر به دنیا آمد، چنان‌که کودکی خویش را در نهایت فقر گذراند. اما با تلاش فراوان موفق شد تحصیلات خود را در دانشکده‌ی صنعتی مونیخ با نمرات عالی به پایان برساند. یکی از معلمان وی پایه‌گذار علم مهندسی «تبرید»، به نام کارل فون لیند، رودلف دیزل را در فراگیری تئوری‌های لازم برای محاسبات موتورهای احتراقی یاری نمود.

رودلف دیزل در این اندیشه بود که موتوری طرح کند تا نسبت به موتورهای بنزینی و بخاری آن زمان، بازده بیش‌تری داشته باشد. با این فکر، درصدد طرح موتوری برآمد که بتواند هوای خالص را در زمان تراکم، تحت فشار زیاد قرار داده، از گرمای هوای متراکم شده برای احتراق خودبه‌خود استفاده نماید. لازمی این تئوری آن بود که فشار زیادی در انتهای زمان تراکم، حاصل گردد تا گرمای زیادی در محفظه‌ی احتراق به‌وجود آورد، با تزریق سوخت در لحظه‌ی مناسب، احتراق خودبه‌خود ایجاد شود.

در واقع این طرح که ایده‌ی جدیدی نسبت به موتورهای موجود آن زمان بود، توانست تحوّل

در صنعت پدید آورد. تا آن موقع تولید قدرت به روش موتورهای بنزینی یا بخاری رایج بود - در نوع بنزینی که عمومیت بیش‌تری دارد، بنزین قبل از ورود به سیلندر با هوا مخلوط شده، سپس این مخلوط تا اندازه‌ای که به خودسوزی نیفتد، تحت فشار تراکم قرار می‌گیرد - در نهایت با جرقه‌ی شمعی که در داخل سیلندر زده می‌شود، عمل احتراق تکمیل می‌گردد. ولی در موتور دیزل فقط هوای خالص آن قدر تحت فشار تراکم قرار می‌گیرد تا به حالت سوزان برسد به طوری که با تزریق سوخت «آتمیزه» عمل احتراق خودبه‌خود تحقق پذیرد.

رودلف دیزل اولین موتور دیزل خود را در سال (۱۸۹۲) میلادی در برلین به ثبت رساند. لازم است بدانیم که اولین موتور ساخته شده‌ی او با گرد زغال سنگ کار می‌کرد. تا آن که بعداً توانست سوخت مایع را جایگزین آن نماید.

رودلف دیزل با آن که علاقه‌ای به منافع مادی نداشت، توانست با اختراع خود، سود فراوانی کسب نماید. او در سال (۱۹۱۳) هنگامی که برای مشاوره‌ی علمی با نیروی دریایی انگلیس با کشتی در دریای شمال عازم انگلستان بود، با غرق شدن کشتی، درگذشت.

در آن زمان سیستم دیزل در موتورهای با دور سریع متداول نبود، اما در سایر موارد به سرعت کاربرد پیدا نمود، با این حال نیاز به استفاده از موتور دیزلی در سواری‌ها و موتورهای کوچک به شدت احساس می‌شد. بزرگ‌ترین مشکل برای دستیابی به این امر، مسئله‌ی سوخت مایع و نحوه‌ی تزریق سوخت در موتور بود تا آن که در اواخر سال (۱۹۲۲) «روبرت بوش» تصمیم گرفت این معضل را حل نماید. وی اطلاعات تئوری و تکنیکی لازم را فراگرفته بود و به علاوه در زمان او مهندسی تولید پیشرفت قابل توجهی نموده بود، بنابراین روبرت بوش با گروه خود در سال (۱۹۲۳)، توانست چندین پمپ اترکتور بسازد و در اواسط همان سال آزمایش‌های لازم را روی موتور دیزل با پمپ اترکتور انجام دهد. پمپ‌های اختراعی او توانست مسئله‌ی سرعت زیاد موتورهای دیزلی را، حل نماید و اختراع رودلف دیزل را تکامل بخشد، به طوری که امروزه برخی از خودروهای دیزلی قادرند با سرعت (۳۶۰) کیلومتر در ساعت حرکت کرده، فقط (۱۳/۶۱) لیتر سوخت در یک صد کیلومتر مصرف نمایند و یا با سرعت (۲۵۰) کیلومتر در ساعت، فقط (۶/۱) لیتر سوخت در صد کیلومتر مصرف کنند.


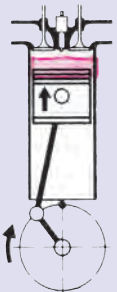
تقریباً یک قرن بعد از اختراع موتور به وسیله‌ی رودلف دیزل اهمیت آن در صنایع امروزی به حدی مشهود گردیده که هر کارخانه‌ی سازنده‌ی اتومبیل اروپایی، حداقل یک خط تولید خود را به آن اختصاص داده است. این استقبال را می‌توان در مصرف کم، ارزانی سوخت، بازدهی بیش‌تر، امکان مصرف سوخت نامرغوب‌تر، قدرت بیش‌تر و احتراق کامل‌تر موتور دیزل نسبت به موتورهای بنزینی دانست.

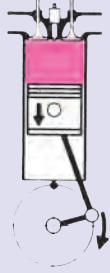

۱-۲- اجزای اصلی موتورهای دیزلی

اجزای اصلی موتورهای دیزلی عبارتند از: میل لنگ، شاتون، پیستون، سیلندر، سرسیلندر، سیستم سوپاپ‌ها، سیستم خنک‌کاری و سیستم روغن‌کاری که شبیه موتورهای بنزینی است، با این تفاوت که سیلندر و سرسیلندر و پیستون‌ها، از چدن ریخته‌گری یا آلیاژهای خاصی از آلومینیوم ساخته می‌شود. اختلاف اصلی این موتورها با موتورهای بنزینی در سیستم سوخت‌رسانی و نحوه احتراق است.

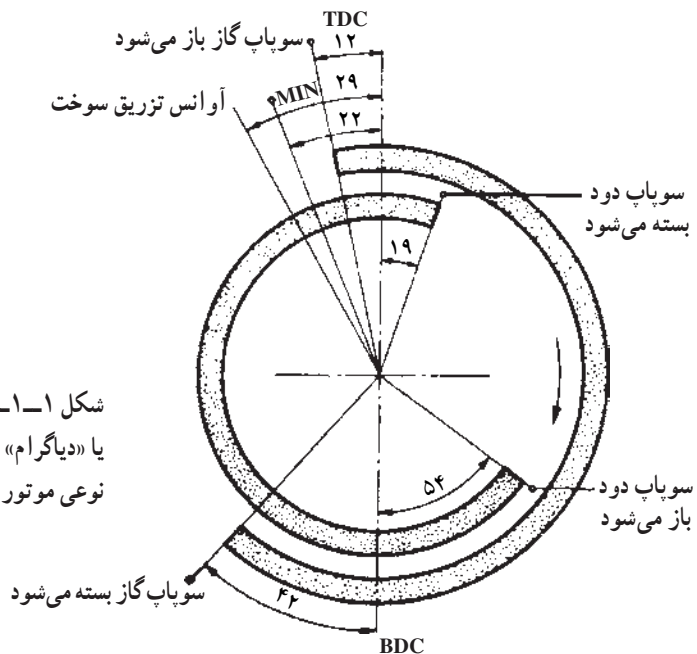
۱-۳- اساس کار موتور دیزل

موتور دیزل مانند موتور بنزینی از نوع احتراق داخلی (درون‌سوز) است که با تبدیل انرژی شیمیایی سوخت به انرژی حرارتی در داخل سیلندر و سپس تبدیل انرژی حرارتی به انرژی مکانیکی قدرت لازم را به دست می‌آورد. جدول زیر چهار حالت اصلی را نشان می‌دهد.

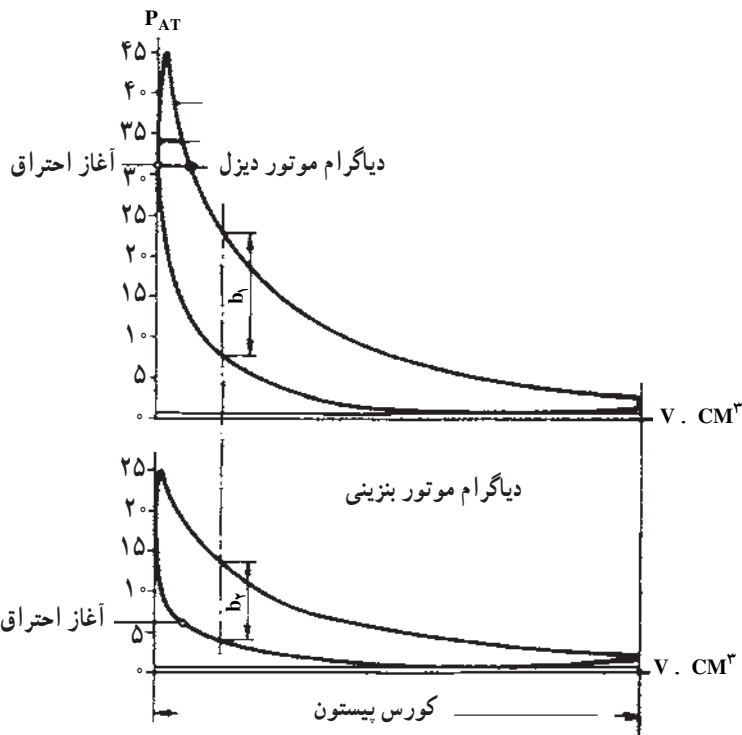
شکل ۱	شرح زمان اول
	<p>با پایین رفتن پیستون، سوپاپ هوا باز شده، فقط هوای محیط وارد سیلندر می‌شود؛ زاویه‌ی مکش عملی - حدود (۲۳۴) درجه؛ زاویه‌ی مکش تئوری - (۱۸۰) درجه.</p>
شکل ۲	شرح زمان دوم
	<p>پیستون از نقطه‌ی مرگ پایین (ن م پ BDC) به طرف نقطه‌ی مرگ بالا (ن م ب TDC) حرکت می‌کند؛ - هر دو سوپاپ بسته هستند؛ - فشار تراکم به (۳۰) تا (۶۰) اتمسفر می‌رسد؛ - درجه‌ی حرارت به C (۶۰۰) تا C (۹۰۰) می‌رسد؛ - بین (۲۲) تا (۳۰) درجه قبل از (ن م ب) سوخت تزریق می‌گردد. (با دور موتور آوانس تزریق تنظیم می‌شود)</p>

شکل ۳	شرح زمان سوم
	<p>پیستون از (ن م ب) به طرف (ن م پ) حرکت می کند که در اثر اختلاط، تبخیر و احتراق سوخت، انرژی حرارتی تولید می شود؛</p> <p>– تولید فشار روی پیستون تا حدود (۱۲۵) ادامه دارد؛</p> <p>– سوپاپ دود (۵۴) قبل از (ن م پ) باز می شود؛</p> <p>– مقدار فشار بین (۶۰) تا (۱۰۰) اتمسفر است.</p>
شکل ۴	شرح زمان چهارم
	<p>پیستون از (ن م پ) به طرف (ن م ب) حرکت کرده، دودها به دو دلیل سیلندر را ترک می کنند:</p> <p>۱- فشار باقیمانده در سیلندر؛</p> <p>۲- حرکت پیستون و کوچک شدن حجم سیلندر.</p>

«دیاگرام» زمان بندی موتور دیزل چهار زمانه مانند شکل زیر است :



شکل ۱-۱- منحنی زمانی موتور «دیزل» یا «دیاگرام» حقیقی تایمینگ سوپاپ های نوعی موتور دیزل

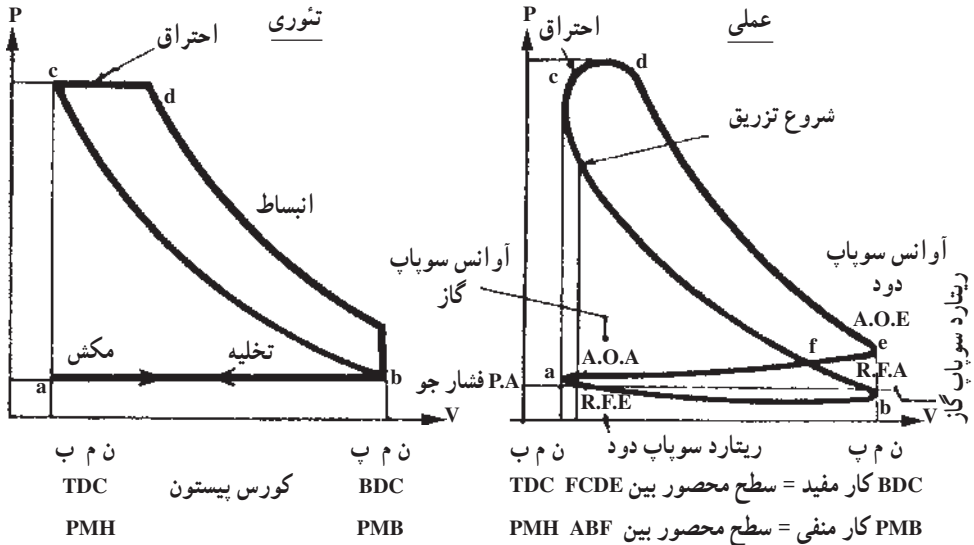


شکل ۱-۲- منحنی فشار - حجم (PV) موتور دیزل و بنزینی می‌دانیم که کار مفید انجام شده‌ی یک موتور احتراق داخلی، متناسب با سطح بین دو منحنی است و چون عرض متوسط b_1 . b_2 است، لذا کار مفید موتور دیزل بیش‌تر است.

جدول تحولات ترمودینامیکی موتور دیزل

شکل منحنی برحسب فشار و حجم PV		فشار داخل سیلندر	حجم سیلندر موتور	درجه‌ی حرارت C	سوپاپ‌ها	زمان
تئوری	عملی					
		کم‌تر از فشار جو	زیاد می‌شود	-	هوا باز	اول - مکش
		(۳۰) تا (۶۰) برابر فشار جو می‌شود	به $\frac{1}{14}$ تا $\frac{1}{23}$ کاهش می‌یابد	(۶۰۰) تا (۹۰۰)	هر دو بسته	دوم - تراکم
		(۶۰) تا (۱۰۰) برابر فشار جو می‌شود	زیاد می‌شود	زیاد می‌شود	هر دو سوپاپ بسته	سوم - کار
		کم می‌شود	کم می‌شود	-	دود باز	چهارم - تخلیه

«دیاگرام» تئوری و عملی موتور «دیزل» مانند شکل زیر است :



شکل ۱-۳-۱. بین RFE-a-AOA - زمان قیچی سوپاپ‌های دود و گاز می‌باشد.

توضیحات:

- ۱- در زمان تراکم حجم موتور به نسبت $\frac{1}{14}$ تا $\frac{1}{33}$ کوچک می‌شود ولی فشار هوای متراکم شده بیش‌تر از (۱۴) تا (۲۲) برابر افزایش می‌یابد زیرا، درجه‌ی حرارت هوا به شدت بالا می‌رود. از آن‌جا که درجه‌ی حرارت ثابت نمی‌باشد، نمی‌توان قانون «بویل» و «ماریوت» را که براساس آن بین کاهش حجم و افزایش فشار، نسبت ثابتی وجود دارد، تطبیق داد.
- ۲- برای احتراق کامل‌تر، سوخت به صورت ذره‌ای تزریق می‌شود، یعنی همه‌ی سوخت در یک لحظه به سیلندر پاشیده نمی‌شود. به علاوه زمانی هم برای عملیات اختلاط سوخت با هوا، تبخیر و شروع احتراق، صرف می‌گردد؛ بنابراین:
- الف - عمل سوختن در مدت زمان طولانی ادامه داشته به طوری که با پایین رفتن پیستون و ازدیاد حجم، فشار احتراق کم نمی‌شود؛ به عبارت دیگر، ادامه‌ی احتراق در زمان طولانی‌تر، بزرگ شدن حجم را جبران می‌کند بنابراین از نظر تئوری موتور دیزل را «موتور فشار ثابت» می‌گویند.
- ب - به علت تداوم تزریق سوخت، فشار زمان قدرت تقریباً ثابت بوده، پیستون تا مدت بیش‌تری

تحت تأثیر فشار احتراق است. (فاصله‌ی c تا d در دیاگرام PV)

۳- چون در موتور دیزل احتراق خودبه‌خود (یعنی بدون جرقه‌ی شمع یا منبع دیگر) به وقوع می‌پیوندد، سیستم سوخت‌رسانی آن باید دارای چند شرط باشد:

الف - سوخت دقیقاً به اندازه‌ی بار موتور فرستاده شود.

ب - شروع تزریق به‌طور صحیح تنظیم شود.

ج - مدت تزریق کاملاً حساب شده باشد.

د - سوخت به شکل کاملاً ذره‌ای یا به صورت گرد تزریق شود.

ه - ذرات سوخت در تمام فضای اتاق احتراق، پخش گردد.

و - کیفیت سوخت و احتراق طوری تنظیم شود که بازده حرارتی به حداکثر برسد، یعنی دودهای خروجی اگزوز دارای حداقل هیدروکربور نسوخته باشد.

ز - مقدار تزریق سوخت با توجه به مدت پاشیدن آن و نحوه‌ی احتراق طوری هماهنگ باشد که زمان احتراق نسبتاً طولانی بوده، با ازدیاد حجم موتور (در موقع پایین رفتن پیستون) فشار ثابت بماند.

۴-۱- ویژگی‌های موتورهای دیزلی

۴-۱-۱ پیستون: به علت فشار احتراق بالا و گرمای زیاد، پیستون‌های این نوع موتورها از آلیاژهای خاصی (از آلومینیوم که مجهز به تقویت کننده‌ی فولادی است) ساخته می‌شود. در برخی از پیستون‌ها کل محفظه‌ی احتراق و یا قسمتی از آن در داخل پیستون تعبیه شده است.

۴-۱-۲ رینگ‌های پیستون: هر یک از پیستون‌های موتورهای دیزلی، دارای سه تا چهار رینگ کمپرسی و یک تا دو عدد رینگ روغنی است که استحکام آن‌ها نسبت به رینگ‌های موتورهای بنزینی به مراتب بالاتر است.

۴-۱-۳ شاتون: به علت وجود فشار احتراق بالا در موتورهای دیزلی وارد شدن نیروی زیاد بر روی کپه‌های شاتون، کپه‌ها کمی پهن‌تر و از فولادی با آلیاژ مقاوم و به‌صورت آهنگری پرسی (فورجینگ) تهیه می‌شوند.

۴-۱-۴ یاتاقان‌های میل‌لنگ: به علت بالا بودن قدرت و فشار وارد شده بر روی یاتاقان‌های میل‌لنگ، آن‌ها را از جنس فلزات رنگین که در مقابل فشار مقاوم‌تر است، می‌سازند.

۴-۱-۵ میل‌لنگ: به علت وارد شدن فشار و گشتاور زیاد بر روی میل‌لنگ جنس آن از فولاد آلیاژی مقاوم انتخاب و به روش ریخته‌گری خاص یا آهنگری پرسی (فورجینگ) تولید می‌شود.

۶-۴-۱- بلوکه و سرسیلندر: جنس بلوکه‌ی سیلندر از چدن است و به روش ریخته‌گری تولید می‌شود که اکثراً بوش‌دار هستند. سرسیلندر این موتورها نیز از آلیاژ آلومینیم یا چدن، ریخته می‌شود.

۷-۴-۱- سوپاپ‌ها: ساختمان سوپاپ‌ها در موتورهای دیزل مانند بنزینی است با این تفاوت که جنس آن‌ها از آلیاژهایی مقاوم‌تر در مقابل فشار و حرارت انتخاب می‌شود.

۸-۴-۱- متعلقات سرسیلندر: همه‌ی آن‌ها مانند موتورهای بنزینی است با این تفاوت که در آن به جای شمع، انژکتور نصب شده است. در موتورهای دیزلی با فشار پایین، شمع گرم‌کن نیز روی سرسیلندر جاسازی شده است.

۹-۴-۱- سیستم خنک‌کاری: این سیستم در موتورهای دیزل به علت گرمای زیاد حاصل از احتراق، بزرگ‌تر از موتورهای بنزینی طراحی می‌شود.

۱۰-۴-۱- سیستم روغن‌کاری: فشار روغن در موتورهای بنزینی ۲ تا ۳ اتمسفر است، ولی در موتورهای دیزل به ۵ اتمسفر هم می‌رسد؛ علاوه بر این، برای روغن‌کاری پمپ انژکتور و هم‌چنین در صورت داشتن سوپر شارژ، مدار روغن‌کاری مجزا، برای هر کدام طراحی می‌شود.

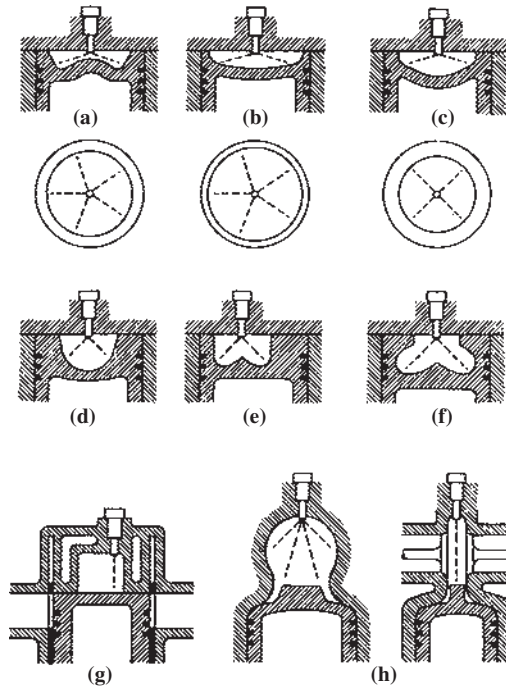
۵-۱- انواع اتاق‌های احتراق و کاربرد آن‌ها

مراحل احتراق سوخت در موتورهای دیزل به نحوی طراحی می‌شود که از افزایش فشار به‌طور ناگهانی جلوگیری شود. در ضمن عملیات شیمیایی احتراق باید کامل و به سرعت، پیشرفت کند، به این منظور طرح‌های مختلفی تاکنون به مرحله‌ی اجرا درآمده که مجموعه‌ی آن‌ها را می‌توان در دو دسته‌ی کلی تقسیم‌بندی کرد:

۱- موتور دیزل با اتاق احتراق باز (تزریق مستقیم) Open-Chamber؛

۲- موتور دیزل با اتاق احتراق تقسیم شده (تزریق غیرمستقیم) Divided-Chamber؛

۱-۵-۱- موتور دیزل با اتاق احتراق باز: در نوع اول محفظه‌ی احتراق در یک‌جا بوده، آن‌قدر کوچک است که در موقع تراکم، فشار نسبی زیادی همراه با درجه‌ی حرارت بالا تولید کرده، سوخت تزریق شده را به سرعت محترق می‌کند. در شکل‌های (۴-۱) انواع اتاق‌های احتراق باز نشان داده شده است. در این اتاق‌ها، هوا با چرخش زیاد که از طریق مجراهای ماریچی و یا سوپاپ‌های لبه‌دار می‌گذرد وارد شده، حرکت گردبادی لازم را به‌وجود می‌آورد.



شکل ۴-۱- انواع محفظه‌ی احتراق باز

اتاق احتراق «g» از نوع درپچه‌ای است و «h» طرحی مخصوص با پیستون‌هایی است که حرکت چرخشی به وجود می‌آورند. و از «a» تا «f» طرح‌هایی هستند که هوا در آن‌ها قبل از رسیدن به موتور به وسیله‌ی سوپاپ‌های لبه‌دار و یا لبه‌های انحرافی «مانیفولد» حالت چرخشی پیدا می‌کند.

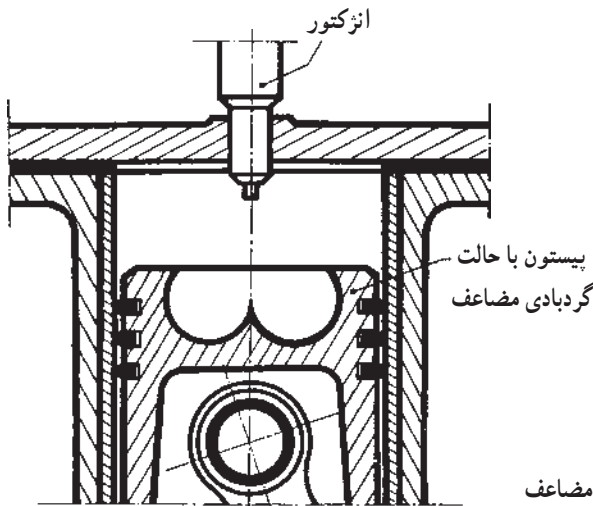
۲-۵-۱- موتور دیزل با اتاق احتراق تقسیم شده: موتوری است که محفظه‌ی احتراق آن به چند قسمت تقسیم شده است و بین هر قسمت، گلوگاه محدودکننده به وجود آمده است. به طوری که در مرحله‌ی احتراق، بین قسمت‌ها اختلاف فشار به وجود می‌آید. در شکل‌های (۱۲-۱) چند نمونه از این موتور نشان داده شده است در این طرح‌ها احتراق از محفظه‌ی فرعی یا قبلی شروع شده، به علت کوچکی محفظه‌ی اولیه با سرعت زیاد از گلوگاه به محفظه‌ی اصلی در روی پیستون دمیده می‌شود.

خطوط سیاه نشان داده شده در شکل‌ها، قسمت‌های کاملاً داغ را در حین احتراق موتور نشان می‌دهند که معمولاً از فولاد سخت ضدزنگ هستند. خطوط بریده بریده برای تزریق سوخت و فلش‌ها، چرخش هوای متراکم شده را نشان می‌دهند.

۳-۵-۱- موتور دیزل با اتاق احتراق باز (مستقیم): روش اتاق احتراق باز در موتورهای

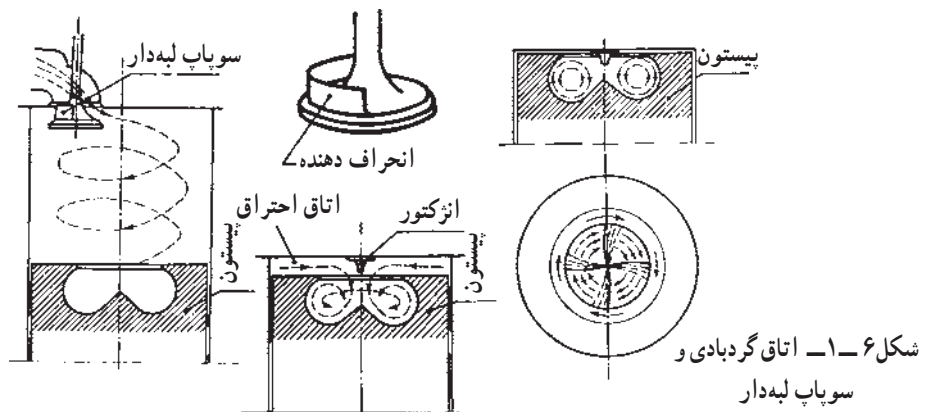
سنگین و صنعتی، مصرف گسترده‌ای دارد، کیفیت احتراق در این روش به موارد زیر بستگی کامل دارد:

- ۱- حرکت چرخشی هوا در زمان تراکم؛
- ۲- نحوه‌ی پاشیدن سوخت از نظر شکل، ذرات و فشار؛
- ۳- اختلاط سوخت، هوا و سرعت تبخیر سوخت.

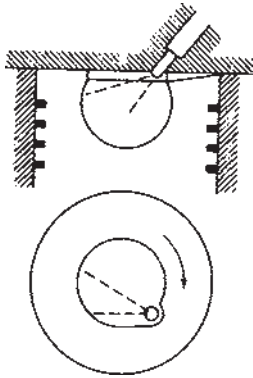


شکل ۵-۱- بیستون گردبادی مضاعف

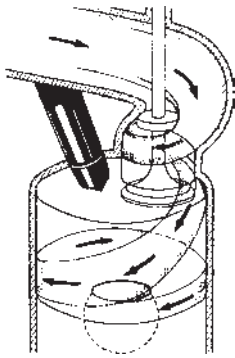
در موتور دیزل سوخت با تزریق مستقیم روی پیستون پاشیده می‌شود، لذا حساسیت احتراق نسبت به نحوه‌ی پودر شدن بسیار شدید است؛ بنابراین لازم است از سوخت پاش‌هایی استفاده شود که سوخت را به صورت کاملاً پودری شکل تزریق می‌کنند به علاوه چون حرکت چرخشی هوا برای سرعت اختلاط آن با سوخت الزامی است، برای انجام این کار طرح‌های مختلفی به کار می‌برند.



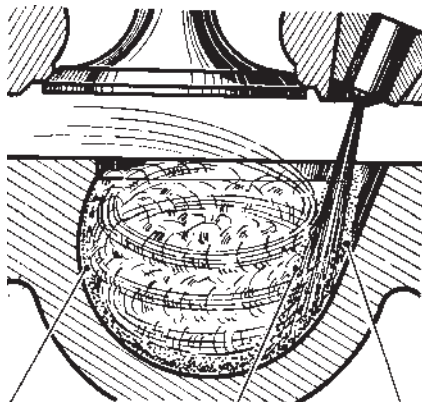
شکل ۶-۱- اتاق گردبادی و سوایپ لبه‌دار



شکل ۱-۷- روش مان MAN



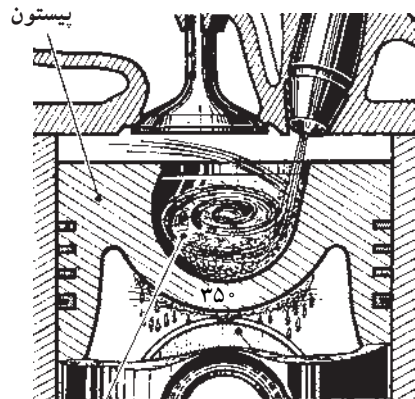
شکل ۱-۸- چرخش هوای ورودی در مانیفولد



مرحله‌ی
تبخیر سوخت
مرحله‌ی جذب هوا به وسیله‌ی
سوخت

شکل ۱-۹- تبخیر سوخت تزریق شده به وسیله‌ی
سطح کروی پیستون داغ

۴-۵-۱- روش «مان»: روش مان طرح جدیدتری در نوع اتاق احتراق باز، محسوب می‌شود که از سال (۱۹۲۴) در کشور آلمان برای موتورهای کوچک که سرعت نسبتاً زیادی دارند، ساخته شده است. این طرح با انواع دیگر تفاوت‌های بسیاری دارد یعنی سوخت به‌طور مماسی در سطح کروی پیستون طبق شکل (۱-۷) پاشیده شده، بلافاصله پخش می‌شود. در این طرح تأخیر احتراق، عادی است و مصرف سوخت، کم و بازده حرارتی نسبتاً زیاد است. همان‌طور که در شکل‌های (۱-۶) و (۱-۷) دیده می‌شود، سوخت به‌طور مماسی به سطح کروی پیستون پاشیده شده، با هوای چرخشی به وسیله‌ی سوپاپ لبه‌دار به موتور هدایت شده، مخلوط می‌گردد. فلش‌ها جهت چرخش هوای ورودی را نشان می‌دهند.



سرها تون
سطح کروی داخل پیستون

شکل ۱-۱۰- مرحله‌ی تزریق سوخت در کف پیستون داغ و خنک‌کاری کف پیستون با روغن موتور- خنک شدن کف پیستون احتراق را آرام‌تر می‌کند.

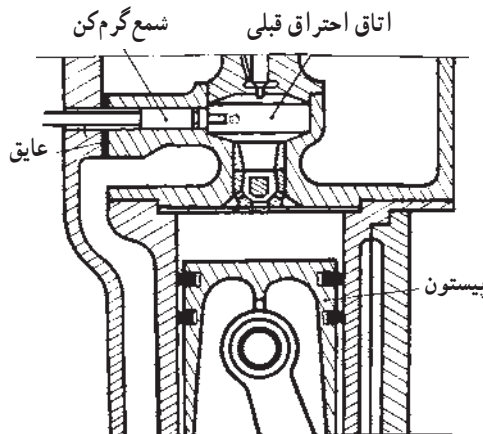
۵-۵-۱- موتور دیزل با محفظه‌ی احتراق تقسیم شده (تزریق غیرمستقیم): این طرح در موتورهای کوچک با دور زیاد، کاربرد زیادی دارد. خصوصیات آن چنین است:

۱- افزایش سرعت چرخشی هوا در زمان تراکم به دلیل داشتن گلوگاه بین محفظه‌های احتراق؛

۲- مرحله‌ی اوّل و دوم احتراق به سرعت انجام گرفته، فشار احتراق به شدت بالا می‌رود؛

۳- اختلاط سوخت و هوا در دو مرحله انجام می‌گیرد:

الف- احتراق مقدماتی و ناقص، سوخت چند درجه قبل از نقطه‌ی مرگ بالا به محفظه‌ی قبلی تزریق گردیده، عمل احتراق شروع می‌شود. به این دلیل که حجم محفظه‌ی قبلی کوچک است، فشار به سرعت و تا حدود 1000 Psi یا 70 اتمسفر بالا می‌رود.



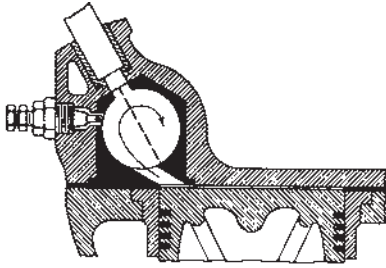
شکل ۱۱-۱- موتور دیزل با اتاق احتراق قبلی

ب- در اثر بالا رفتن فشار محفظه‌ی اولیه، سوخت ناقص همراه گازها با سرعت زیاد از گلوگاه وارد محفظه‌ی اصلی می‌شود. به علت سرعت زیاد هوای چرخشی، عملیات شیمیایی احتراق به سرعت تحقق پذیرفته، احتراق اصلی تکمیل می‌شود.

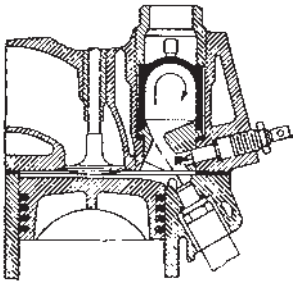
۴- به دلیل گرم بودن قسمتی از محفظه‌ی اولیه، شروع احتراق به سرعت انجام پذیرفته، تأخیر احتراق کاهش می‌یابد. این قسمت‌ها در شکل با خطوط سیاه ضخیم نشان داده شده است.

این قطعات معمولاً از فولاد سخت و مقاوم در برابر حرارت و ضدزنگ در مقابل عناصر شیمیایی ساخته شده‌اند و به نحوی در سرسیلندر جاسازی می‌شوند که انتقال حرارت کم‌تری با آنها انجام گیرد؛ (نسبت به منابع خنک‌کاری سرسیلندر عایق‌بندی می‌شوند). در نتیجه قسمت داخلی

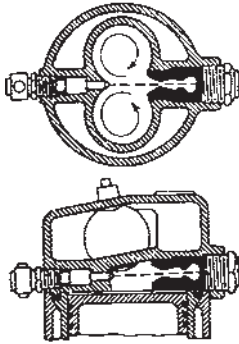
محفظه‌ی اولیه گرم مانده، سرعت شروع احتراق افزایش می‌یابد. در شروع کار به علت سرد بودن دیواره‌ی محفظه‌ی اولیه، موتور روشن نمی‌شود که با طرح شمع‌های گرم‌کن می‌توان این مشکل را برطرف نمود. شمع گرم‌کن در موقع استارت‌ترزدن برای مدت کوتاهی روشن شده موضع سرخی را در مقابل مسیر پاشیده شدن سوخت به‌وجود می‌آورد و باعث روشن شدن سریع موتور می‌گردد.



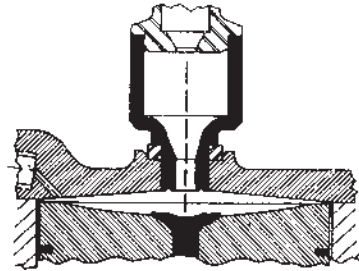
دیزل کومیت Comet



دیزل A.E.G

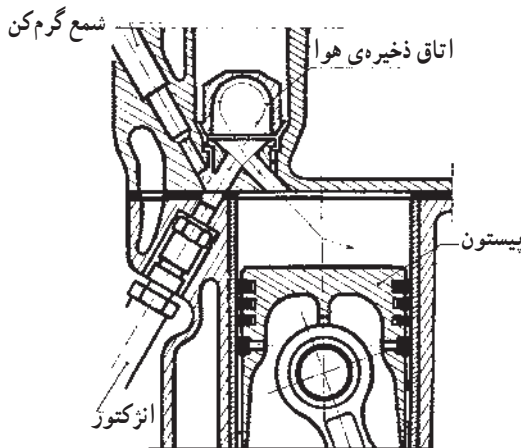


دیزل لانوا



دیزل کاتریپلار

شکل ۱۲-۱- انواع اتاق احتراق تقسیم شده (تزریق غیرمستقیم) - خطوط سیاه، مناطق گرم فولادی ضدزنگ را نشان می‌دهد. خطوط پر چرخش هوای تحت فشار و خط چین‌ها جهت تزریق سوخت را نشان می‌دهد.



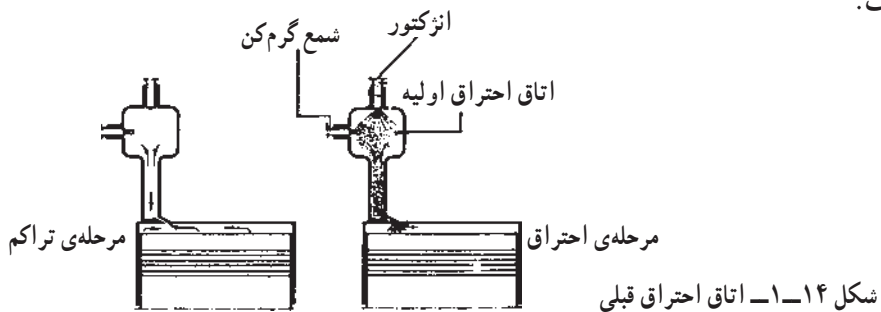
شکل ۱۳-۱- موتور دیزل با اتاق ذخیره‌ی هوا

۶-۵-۱- انواع محفظه‌های احتراق تقسیم شده (غیرمستقیم):

الف - موتور با محفظه‌ی احتراق قبلی: در زمان تراکم، قسمتی از هوا از گلوگاه وارد محفظه‌ی اولیه می‌شود، کمی قبل از پایان زمان تراکم، سوخت در محفظه‌ی اولیه تزریق می‌گردد، اما به علت کمی هوا، تمام سوخت نمی‌تواند با اکسیژن مورد نیاز مخلوط شده، احتراق کامل به وجود آورد، بنابراین قسمتی از سوخت‌های اولیه که به دیوار داغ برخورد کرده، اکسیژن کسب نموده، می‌سوزد و به علت کوچکی محفظه‌ی اولیه، فشار آن بالا می‌رود در نتیجه، محتویات محفظه از گلوگاه کوچک با سرعت زیاد وارد محفظه‌ی اصلی گردیده، باعث اختلاط سریع و احتراق کامل کلیه‌ی ذرات سوخت می‌شود.

معایب:

- ۱- به علت بزرگی ساختمان محفظه‌ها، مقدار انرژی تبادل شده زیاد است و در نتیجه بازده حرارتی کاهش یافته، مصرف سوخت بالا می‌رود؛
- ۲- در زمان کار به علت نفوذ فشار هوا به محفظه‌ی اولیه، از قدرت مؤثر کاسته می‌شود؛
- ۳- نسبت تراکم موتور باید خیلی بیش‌تر از تزریق مستقیم باشد تا فشار لازم در انتهای زمان تراکم به وجود آید؛
- ۴- در ابتدای کار به علت گرم نبودن محفظه‌ی اولیه، حرارت اشتعال کافی نیست و به گرم‌کن نیاز است.



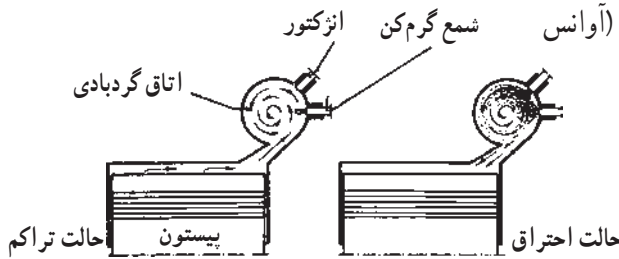
ب - موتور با محفظه‌ی احتراق گردبادی: محفظه‌ی احتراق گردبادی برای برطرف نمودن معایب روش تزریق مستقیم و موتور با محفظه‌ی قبلی طراحی و ساخته شده است. محفظه‌ی گردبادی ممکن است در سرسیلندر و یا در بلوکه‌ی سیلندر باشد. این محفظه در زمان تراکم هوا در جهت مماس با محفظه‌ی کروی چرخیده، با بالا آمدن پیستون به سرعت چرخش آن افزایش می‌یابد، کمی قبل از رسیدن پیستون به نقطه‌ی مرگ بالا، سوخت در هوای متلاطم تزریق شده، به سرعت عملیات اختلاط و تبخیر تکمیل شده، اشتعال سوخت آغاز می‌شود. تفاوت این قسمت با محفظه‌ی احتراق

قبلی عبارت است از :

۱- سرعت اشتعال بیش تر است ؛

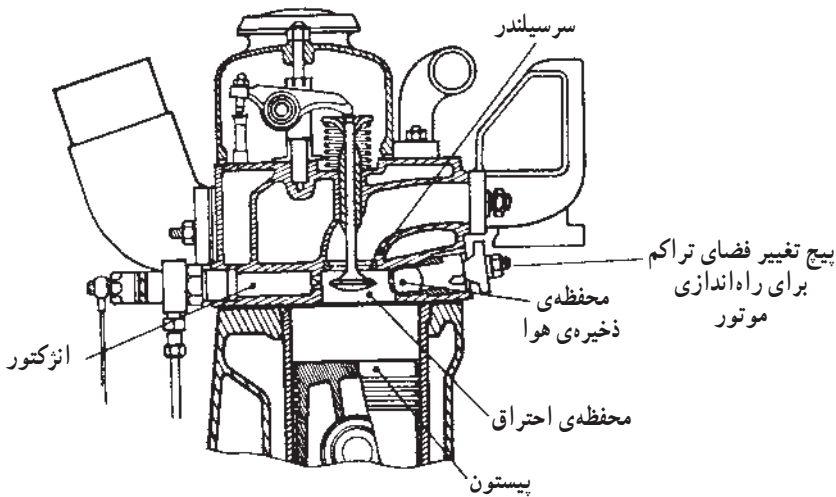
۲- شروع تزریق دیرتر است (آوانس)

کم تری لازم دارد).



شکل ۱۵-۱- موتور دیزل با محفظه‌ی احتراق گردبادی

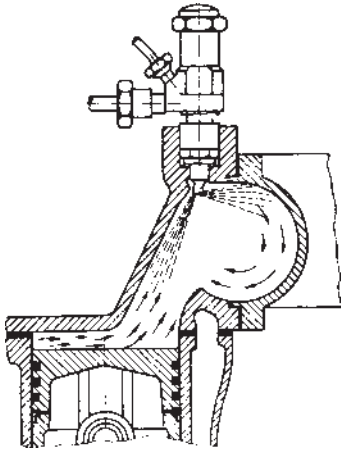
ج- موتور با محفظه‌ی ذخیره‌ی هوا: در این طرح هنگام تراکم، مانند دو روش قبلی هوا در محفظه‌ی کوچک ذخیره‌ی هوا نفوذ کرده، کمی قبل از نقطه‌ی مرگ بالا، انژکتور سوخت را به دیوار داغ آن می‌پاشد، بقیه‌ی عملیات مانند اتاق احتراق قبلی تکمیل می‌شود.



شکل ۱۶-۱- موتور دیزل با ذخیره‌ی هوا

د- موتور با محفظه‌ی مرکب (پرکینز): محفظه‌ی احتراق این موتور ترکیبی از دو روش گردبادی و مستقیم است. قسمت سر سیلندر قابل جدا شدن می‌باشد و مشخصه‌ی مخصوص آن پاشیده شدن سوخت در دو جهت است: یکی در محفظه‌ی گردبادی و دیگری روی پیستون. بنابراین مزایای روش تزریق گردبادی (کار آرام و اختلاط کامل) و مزایای تزریق مستقیم (زود روشن شدن

موتور) را دارا است.



شکل ۱۷-۱- موتور دیزل پرکینز

سرعت این موتور را می‌توان به «RPM» (۳۰۰۰) و یا بیش‌تر رساند و بیش‌ترین گشتاور موتور را در «RPM» (۲۵۰۰) به دست آورد. از مزایای این موتور آن است که به علت سرعت زیاد می‌توان در موتورهای سواری از آن استفاده نمود. خاصیت دیگر موتور آن است که گشتاور آن بین (۸۰۰) تا (۲۵۰۰) دور در دقیقه، نسبتاً ثابت می‌ماند و حداکثر فشار موتور کم‌تر از At (۳۵) است و حداقل مصرف ویژه‌ی سوخت آن $\frac{gr}{Ps.h}$ (۲۵۰) است.

۱-۶- سوخت موتورهای دیزل

مهم‌ترین خواص سوخت‌های دیزل عبارت است از: کیفیت احتراق (میل به اشتعال)، وزن مخصوص، گرمای احتراق، فرآینت، درجه‌ی خلوص و خاصیت خورده‌شدگی و چسبندگی. می‌دانیم که وزن مخصوص سوخت به اندازه‌ی مولکول‌های آن بستگی دارد اما خواصی مانند: فرآینت، ویسکوزیته و کیفیت احتراق نیز به آرایش اتم‌های یک مولکول وابسته بوده، این خواص با هم تغییر پیدا می‌کنند.

۱-۶-۱- کیفیت احتراق سوخت دیزل (عددستان): بهترین سوخت دیزل آن است که در زمان کوتاه‌تری پس از تزریق شدن (در محفظه‌ی احتراق موتوری که حرارت نرمال و سرعت متوسط دارد) آتش بگیرد.

۱-۶-۲- مفهوم کیفیت احتراق یا عددستان سوخت دیزل: یکی از راه‌های اندازه‌گیری تأخیر احتراق، آن است که سوخت را در سیلندری که دارای فشار و درجه‌ی حرارت معینی است تزریق نموده، از درجه‌ی شیشه‌ای آن، زمان شروع شدن احتراق را فیلم‌برداری کرده، اندازه بگیرند. هرچه زمان بین دو لحظه‌ی پاشیدن سوخت و شروع احتراق کوتاه‌تر باشد (تأخیر احتراق) کیفیت احتراق سوخت بهتر بوده، یا عددستان سوخت بالاتر است.

اندازه‌گیری عددستان سوخت: روش رایج آن است که عددستان سوخت مورد آزمایش را با یک سوخت مبنا مقایسه کنند. سوخت مرغوب که به سرعت شعله‌ور می‌شود «ستان» است با فرمول شیمیایی « $C_{16}H_{34}$ » و سوخت نامرغوب که دیرا اشتعال است، با فرمول «آلفامتیل نفتالین» « $C_{17}H_{34}CH_3$ » مشخص می‌شود.

مخلوطی از دو سوخت فوق را با نسبت‌های مختلف مورد آزمایش قرار داده، زمان‌های تأخیر احتراق هر مخلوط را در جدول برحسب هزارم ثانیه تنظیم می‌کنند، سپس سوخت آزمایشی را در همان شرایط در موتور مصرف نموده، زمان تأخیر احتراق آن را به دست آورده، با جدول مقایسه می‌نمایند و درصد «ستان» سوخت مجهول را به دست می‌آورند.

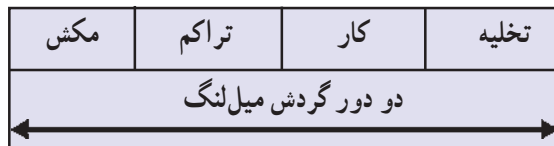
۳-۶-۱- نسبت تراکم موتورهای دیزل: نسبت تراکم مناسب موتور دیزل معمولاً بین (۱: ۱۴) تا (۱: ۲۲) است. باید دانست که افزایش نسبت تراکم بیش از حد مجاز، باعث افزایش نیروی اصطکاک، نشتی زیاد و افزایش نیروی استارت و هم‌چنین تولید اکسید ازت می‌شود. معمولاً برای موتورهای دیزلی بزرگ، نسبت تراکم را کم‌تر در نظر می‌گیرند. این موتورها اتاق گرم‌کن دارند و موتورهای دیزلی که در هوای سرد کار می‌کنند دارای نسبت تراکم بیش‌تر بوده، مجهز به گرم‌کن‌های مخصوص هستند.

۷-۱- پرخورانی (سوپر شارژ و توربوشارژ)

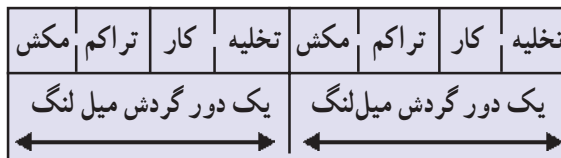
۱-۷-۱- موتورهای دیزل جنرال موتور:

موتور تزریق مستقیم دوزمانه: این موتور در خودروها، کشتی‌ها و موتورهای صنعتی به کار می‌رود. ساختمان آن با موتورهای دیزل چهارزمانه تفاوت اساسی دارد. کار تئوری آن مطابق جدول زیر مقایسه شده است:

چهارزمانه

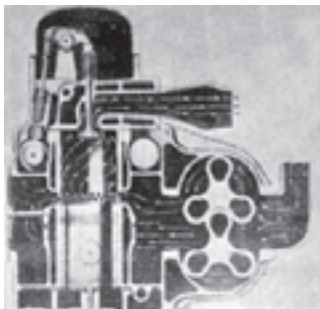


دوزمانه

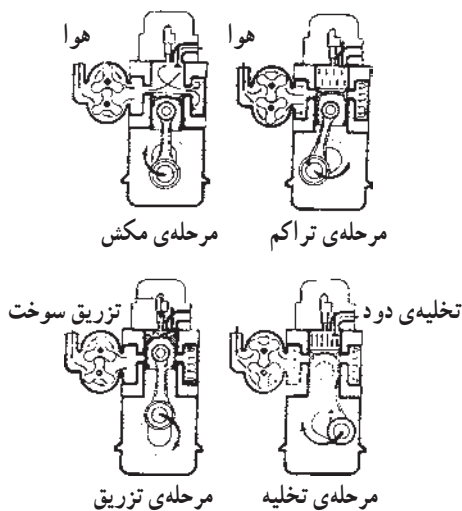


همان‌طور که دیده می‌شود زمان مکش بسیار کم است و برای بالا رفتن بازده حجمی موتور، به سوپر شارژ احتیاج است. زاویه‌ی مکش در طول (۹۶) از گردش میل‌لنگ انجام می‌شود در صورتی که در موتور چهارزمانه‌ی (۲۴۰) درجه، برای پرشدن سیلندر فرصت وجود دارد.

موتور دیزل دوزمانه، معایب موتور دیزل چهارزمانه را نداشته، مزایای آن را دارد و تنها عیب آن وجود سوپر شارژ است. در شکل‌های (۱-۱۸) و (۱-۱۹) یک موتور دیزل جنرال موتور دیده می‌شود که سوپر شارژ آن هوا را با فشار $1/6$ bar به موتور می‌دهد.



شکل ۱-۱۸- مرحله‌ی تخلیه و شستشوی سیلندر دیزل دوزمانه‌ی GM



شکل ۱-۱۹- چهارزمانه موتور دیزل دوزمانه‌ی جنرال موتور GM

مقایسه بین موتور دیزل و بنزینی

موضوع	موتور بنزینی	موتور دیزل
نوع مصرف و هزینه‌ی آن	بنزین - گاز مایع - الکل (تقریباً گران)	مازوت - گازوئیل - نفت (تقریباً ارزان)
تراکم موتور	بین (۶) تا (۹) بر یک - اگر نسبت را افزایش دهند، باعث کوبیدن موتور و فرسایش سریع پیستون، شاتون، یاتاقان و میل‌لنگ می‌شود.	بین (۱۴) تا (۲۲) بر یک - که حرارتی بین (C ۶۰۰) تا (C ۹۰۰) به وجود می‌آورد، محدودیت افزایش آن به لحاظ استحکام مصالح به کار رفته و افزایش تولید اکسید ازت است.
تشکیل ماده‌ی سوختنی	سوخت از کاربوراتور به صورت پودر در جریان هوا پخش شده، به خوبی عمل اختلاط را تا «مانیفولد»، در زمان مکش و تراکم انجام می‌دهد و کاملاً آماده‌ی احتراق می‌گردد.	پس از تراکم هوا و چند درجه قبل از کورس قدرت، سوخت به صورت ذره در هوای تحت فشار تزریق شده، پس از طی مرحله‌ی گرماگیری و تبخیر آماده‌ی احتراق می‌گردد.
اشتعال سوخت	احتیاج به تأسیسات اشتعال کننده مانند: باطری، پلاتین، کویل، دلكو، خازن، شمع، وایر و غیره دارد تا به وسیله‌ی تولید جرقه، سوخت آماده‌ی احتراق را مشتعل سازد.	سوخت خود به خود بخار شده، به وسیله‌ی هوای داغ می‌سوزد.
بازده حرارتی	به علت نسبت تراکم اندک، حداکثر بازده حرارتی (۰/۲۵) است.	به علت نسبت تراکم زیاد، مقدار انرژی حرارتی مفید بیش‌تر بوده، تا (۰/۳۵) می‌رسد.
	<p style="text-align: center;">۲۵٪ کار مفید انرژی حرارتی کل ۷۵٪ انرژی تلف شده</p>	<p style="text-align: center;">۳۵٪ کار مفید انرژی حرارتی کل ۶۵٪ انرژی تلف شده</p>

<p>سوخت مخصوص</p>	<p>مصرف سوخت ویژه برای تولید یک اسب قدرت، (۲۳۰) تا (۳۰۰) گرم در ساعت است.</p>	<p>مصرف سوخت ویژه برای تولید یک اسب قدرت، (۱۷۵) تا (۲۰۰) گرم در ساعت است. مفهوم سوخت ویژه کم تر آن است که برای انجام کاری مساوی موتور دیزل سوخت کم تری مصرف می کند.</p>
<p>عکس العمل موتور در مقابل بازده حجمی</p> <p>$V = V_0 \cdot \frac{V}{V_0}$</p> <p>V . حجم گاز داخل شده به سیلندر</p> <p>V₀ . حجم گازی که باید داخل سیلندر شود</p>	<p>اگر موتور به عللی از قبیل گرم شدن زیاد به خوبی از هوا پر نشود، قدرت آن به طور محسوس کاهش پیدا می کند زیرا نسبت تراکم آن به شدت افت کرده است.</p>	<p>وقتی سوخت کم تری تزریق شود نسبت تراکم نهایی آن چندان تغییری نمی کند و کاهش بازده حرارتی آن محسوس نیست به طوری که در جاده های صاف با بار کم می تواند با (۴۰٪) حداکثر توان به راحتی انجام وظیفه کند.</p>
<p>گشتاور موتور</p>	<p>دور گشتاور تولیدی به علت کاهش بازده حرارتی به شدت کاهش می یابد.</p>	<p>گشتاور موتور با کاهش دور، افت زیادی پیدا نمی کند. زیرا احتراق در فشار ثابت انجام می شود، بنابراین سرعت موتور را می توان در حد پایین تری طراحی نمود.</p>
<p>خطر آتش سوزی</p>	<p>بنزین در درجه ی حرارت محیط تبخیر شده، درجه ی اشتعال آن حدود (۲۰ C) است بنابراین خطر آتش سوزی آن در موقع نشستی زیاد است.</p>	<p>گازوئیل در درجه حرارت (۸۰ C) تبخیر می شود؛ بنابراین خطر آتش سوزی آن بسیار کم تر است.</p>
<p>خطر آلودگی محیط</p>	<p>مقدار «CO» در موتور بنزینی حدود (۳) تا (۴/۵)٪ است.</p>	<p>در موتور دیزل تولید «CO» آن قدر کم است که می توان صفر درصد تصور کرد.</p>
<p>اشکالات دیزل</p>	<p>—</p>	<p>— بزرگ و سنگین بودن ساختمان موتور؛ — گران تر و دقیق تر بودن تجهیزات سوخت رسانی؛ — نگهداری دقیق تر پمپ و انژکتورها؛ — پرخرج بودن نگهداری موتور دیزل؛ — کوبیدن و لرزه دار بودن موتور.</p>
<p>مزایای موتور دیزل</p>	<p>—</p>	<p>— بازده حرارتی زیاد؛ — مصرف سوخت ارزان قیمت به مقدار کم؛ — گشتاور زیاد که با کاهش سوخت ثابت می ماند؛ — تجهیزات کاربراتور و جرقه زنی ندارد.</p>

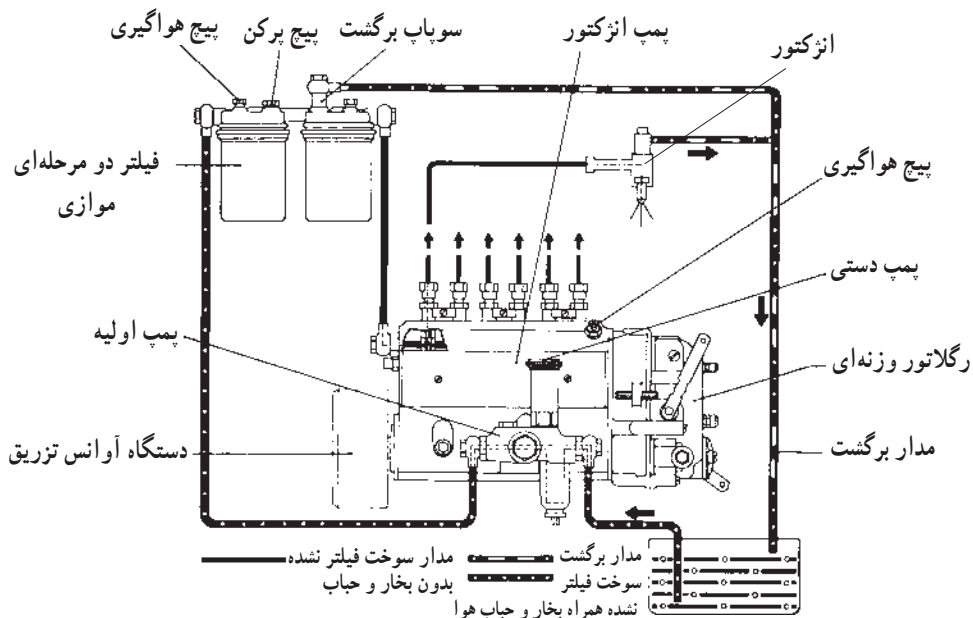
دستگاه سوخت رسانی موتورهای دیزلی

هدف‌های رفتاری: از فراگیر انتظار می‌رود که در پایان این فصل بتواند:

- ۱- مدار سوخت‌رسانی و اجزای آن را تشریح کند.
- ۲- مدار فشار ضعیف سیستم سوخت‌رسانی را شرح دهد.
- ۳- ساختمان فیلتر سوخت، انواع و روش تصفیه آن را توضیح دهد.
- ۴- مدار فشار قوی سوخت را تشریح کند.
- ۵- پمپ انژکتور ردیفی و طرز کار آن را توضیح دهد.
- ۶- وظیفه و ساختمان دستگاه‌های کنترل شانه کار را بیان کند.

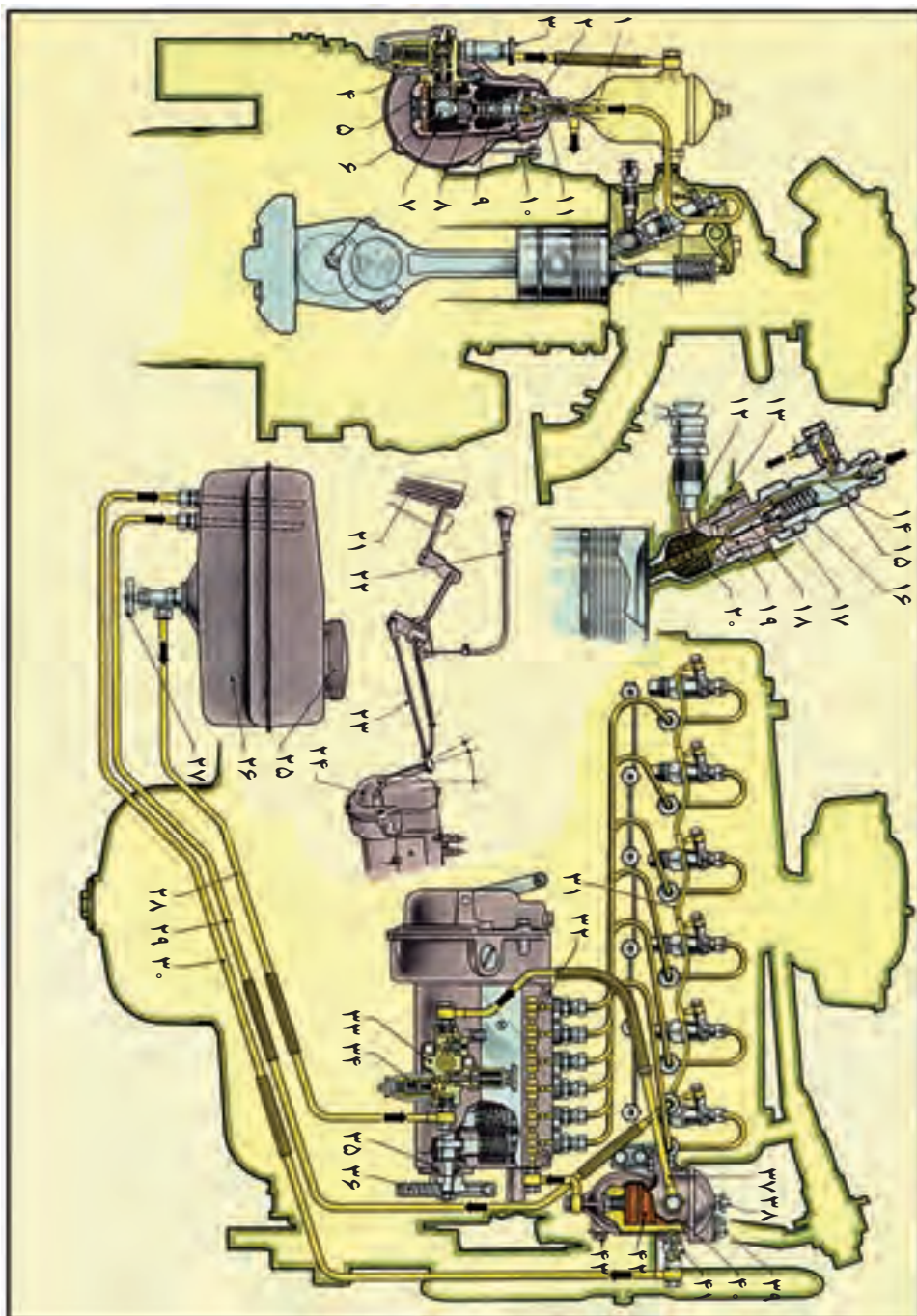
۱-۲- مدار سوخت رسانی و اجزای آن

این مدار از دو قسمت تشکیل شده است:



شکل ۱-۲- مدار سوخت‌رسانی موتور دیزل، با سوپاپ برگشت روی فیلتر

الف - مدار فشار ضعیف: شامل باک، پمپ مقدماتی و فیلترها و لوله‌های ارتباطی است.



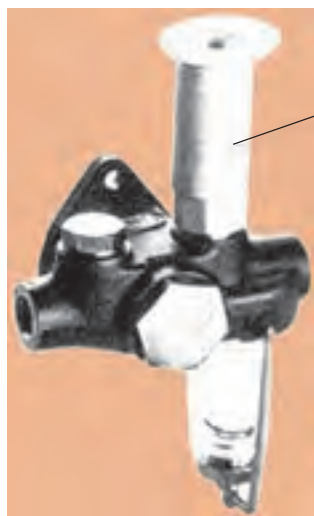
شکل ۲-۲

ب- مدار فشار قوی: شامل پلانجر، بارل، سوپاپ فشار، انژکتورها، لوله‌های فشار قوی است.

۲-۲- مدار فشار ضعیف سوخت‌رسانی

۲-۲-۱- باک موتور دیزل: اندازه و ظرفیت باک برحسب مصرف خودرو و محل نصب آن طراحی می‌شود، جنس باک از ورق فولاد است و سطوح داخلی آن را از رنگ مخصوص می‌پوشانند تا در مقابل زنگ‌زدگی و خورده‌شدگی مقاوم باشد. قسمت‌های مختلف باک عبارت‌اند از: مجرای پرکردن، لوله‌ی خروجی، راهی برای برگشت سوخت از پمپ و انژکتور، منفذ هوا برای تعادل فشار و محل نصب شناور.

۲-۲-۲- پمپ اولیه: وقتی که پمپ انژکتور بالاتر از باک باشد، پمپ اولیه در خودرو نصب می‌شود، زیرا کار پمپ انژکتور تولید فشار زیاد است و برای کشیدن سوخت از باک طراحی نشده است؛ بنابراین وظیفه‌ی پمپ اولیه، کشیدن سوخت از باک و رسانیدن آن به پمپ انژکتور است. طرز کار پمپ اولیه: پمپ اولیه‌ی به کار رفته در موتور دیزل، معمولاً از نوع پیستونی است



شکل ۳-۲- پمپ اولیه

که به‌طور مکانیکی به وسیله‌ی پمپ انژکتور کار می‌کند. به این منظور در روی میل بادامک پمپ انژکتور، خارج از مرکزی وجود دارد که با غلتک پمپ تماس گرفته، پیستون پمپ اولیه را حرکت می‌دهد. وظیفه‌ی دیگر پمپ مقدماتی، هواگیری مدار سوخت‌رسانی است، این عمل به وسیله‌ی پمپ دستی تعبیه شده در روی پمپ مقدماتی، انجام می‌گیرد.

۳-۲-۲- پمپ اولیه‌ی ساده (یک ضربه):

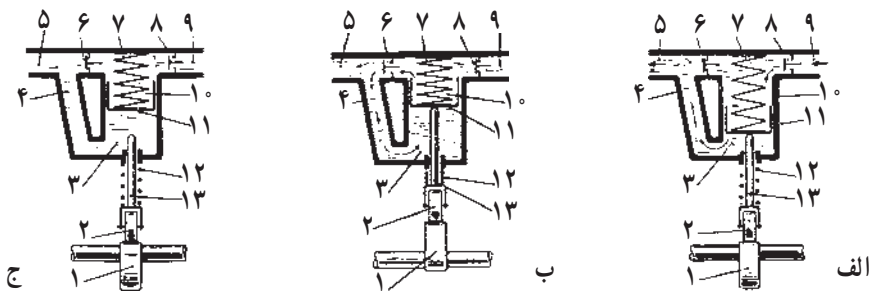
الف - هنگامی که بادامک (۱) از زیر غلتک (۲) خارج می‌شود، دسته‌ی پیستون (۱۳) همراه پیستون (۱۱) با نیروی فنر (۷) به پایین حرکت می‌کند. به علت بزرگ شدن حجم بالای پیستون، فشار آن افت کرده،

سوخت (۹) با باز شدن سوپاپ ورودی (۸) و بسته بودن سوپاپ خروجی (۶) وارد پمپ می‌شود؛ در همین لحظه، سوخت موجود در زیر پیستون (۳) تحت فشار قرار گرفته، وارد کانال فشاری پمپ (۴) شده، از لوله‌ی خروجی (۵) به فیلتر می‌رود (شکل ۴-۲- الف).

ب- وقتی که بادامک زیر غلتک دسته‌ی پیستون می‌رسد، فنر پیستون متراکم شده، حجم

بالای پیستون کوچک می‌شود و بر اثر بالا رفتن فشار، سوپاپ خروجی (۶) باز شده، سوپاپ ورودی (۸) بسته می‌شود، بنابراین سوخت فشرده شده از راه خروجی به مدار تخلیه‌ی پمپ (۵) و نیز پشت پیستون (۳) (که حجمش زیاد شده) جریان پیدا می‌کند (شکل ۴-۲-ب).

ج - حالت ایست پمپ : در (شکل ۴-۲-ج) قسمت پایین، حالت ایست پمپ نشان داده شده است. هم‌چنان که دیده می‌شود پیستون (۱۱) از دسته‌ی پیستون (۱۳) جدا شده، در قسمتی از کورس خود متوقف گردیده است. این حالت وقتی اتفاق می‌افتد که فشار مدار خروجی پمپ (۴) و (۵) بیش‌تر از فشار فنر (۷) باشد. دسته‌ی پیستون پمپ در اثر فشار فنر خود (۱۲) به حرکت رفت و برگشتی ادامه می‌دهد بدون آن که تأثیری در کار پمپ ایجاد نماید.



شکل ۴-۲- طرز کار پمپ اولیه بوش

به تناسب مصرف سوخت به وسیله‌ی پمپ اژکتور و جابه‌جا شدن سوخت، فشار مدارهای (۳) و (۴) و (۵) کاهش یافته، پیستون به وسیله‌ی نیروی فنر (۸) راه بیش‌تری را طی می‌کند تا خود را به دسته‌ی پیستون برساند و در نتیجه کار پمپ کردن سوخت، آغاز می‌شود.

۴-۲-۲- طرز کار پمپ دستی: پمپ اولیه برای هواگیری و پرکردن مدار فشار ضعیف نیز به کار می‌رود. به این منظور دسته‌ی پمپ را با پیچاندن از بدنه‌ی آن باز کرده، دسته‌ی پیستون پمپ دستی را بالا و پایین می‌برند. در کورس بالا رفتن، سوپاپ ورودی پمپ باز شده، سوخت به مدار مکشی وارد می‌شود. در وقت پایین رفتن، سوپاپ ورودی بسته، سوپاپ خروجی باز می‌شود و سوخت به مدار خروجی هدایت شده، مدار فشار ضعیف را پر می‌کند. به هنگام هواگیری همراه با پمپ کردن، پیچ هواگیری را که در کانال مکشی پمپ اژکتور و نیز بالای فیلتر قرار دارد باز کرده، آن قدر با پمپ دستی سوخت می‌فرستند تا سوخت بدون کف از پیچ‌های هواگیری خارج شود، سپس در حال پمپ کردن، پیچ‌های هواگیری را می‌بندند. پس از استفاده از پمپ دستی، لازم است پیچ دسته‌ی آن به بدنه بسته شود تا پمپ پس از روشن شدن موتور، بتواند به کار خود ادامه دهد.

۵-۲-۲- پمپ اولیه‌ی بوش (سه‌گوش): اگر پلاک پمپ سه‌گوشی به صورت «FP/KE22 AD148» باشد، مفهوم آن چنین است:

FP . پمپ مقدماتی یا پمپ سه‌گوش، که «F» به معنی سه‌گوش و «P» به معنی پمپ است؛

K . پیستون‌دار؛

E . لوله‌ی ورود و خروج سوخت افقی است. اگر به جای «E»، حرف «S» نوشته شود و یا

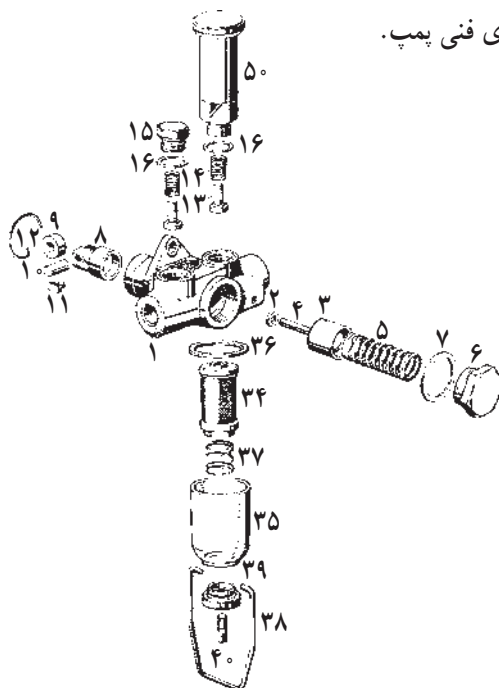
چیزی نوشته نشود، به معنی ورود افقی و خروج عمودی است؛

22 . قطر پیستون پمپ برحسب میلی‌متر؛

A . پمپ نوع «A».

D . تغییرات پمپ از ابتدا تا حال (D-C-B-A)؛

148 . شماره‌ی فنی پمپ.



شکل ۵-۲- گسترده‌ی یک پمپ سه‌گوش نوع «P» را نشان می‌دهد که مشخصات آن عبارت‌اند از:

- | | | | |
|-----------------------|-------------------------------|-----------------------|------------------|
| ۱- بدنه‌ی پمپ | ۲- واشر لاستیکی دسته‌ی پیستون | ۳- پیستون | ۴- میله‌ی پیستون |
| ۵- فنر برگردان پیستون | ۶- مهره‌ی روی فنر | ۷- واشر | ۸- تایپت |
| ۹- غلتک | ۱۰- محور غلتک | ۱۱- راهنما | ۱۲- خار رینگ |
| ۱۳- سوپاپ فیبری | ۱۴- فنر سوپاپ‌ها | ۱۵- پیچ روی سوپاپ‌ها | |
| ۱۶- واشر آب‌بندی مسی | ۳۴- توری فیلتر | ۳۵- استکان | ۳۶- واشر استکان |
| ۳۷- فنر زیر توری | ۳۸- گیره‌ی استکان | ۳۹- مهره‌ی زیر استکان | |
| ۴۰- پیچ زیر استکان | ۵۰- دسته‌ی پمپ دستی | | |

۳-۲- فیلتر سوخت رسانی

مقدار لقی شدن «پلانجر» و «بارل» در پمپ انژکتور خیلی کم و در حدود $(\frac{1}{1000})$ میلی متر است. برای جلوگیری از نفوذ ذرات شناور در سوخت به منطقه‌ی فشاری پمپ و ایجاد خرابی و فرسایش در آن از فیلتر استفاده می‌شود، ذرات شناور - هرچند کوچک باشند، می‌توانند دقت عمل پلانجر، سوپاپ فشار و سوزن انژکتور را به خطر انداخته، باعث معایب زیر گردند:

- ۱- احتراق ضعیف؛ ۲- افزایش مصرف سوخت؛ ۳- دود کردن موتور؛ ۴- شتاب‌گیری ضعیف؛ ۵- نامنظم کارکردن در حالت آرام؛ ۶- کاهش قدرت

ناخالصی‌ها از کجا پیدا می‌شوند؟: در اثر توقف زیاد سوخت در مخازن و یا به هنگام وارد کردن سوخت به باک، ذرات ناخالص وارد سوخت می‌شود. گاهی ذرات زنگ دیواره‌ها وارد مدار سوخت‌رسانی می‌گردد و یا ممکن است از سوراخ تعادل هوا که در باک قرار دارد، ذرات گرد و غبار به باک سرایت کند.

به جز ذرات ناخالص شناور در سوخت، به دلیل تغییرات درجه‌ی حرارت سوخت و ذرات آب موجود در آن، حالت تبخیر و تقطیر به وجود آمده، در نتیجه آب موجود در سوخت از آن جدا می‌شود؛ که به وسیله‌ی جمع‌کننده‌هایی باید آب موجود در سوخت را جمع‌آوری نمود؛ به این منظور «جمع‌کننده‌ی آب» را در فیلترها قرار می‌دهند. اگر فیلتری مجهز به جمع‌کننده‌ی آب نباشد، آب موجود در مدار، در کف فیلتر جمع می‌شود و فقط در موقع سرویس می‌توان آن را تخلیه کرد.

- ۱-۲-۳- روش‌های تصفیه‌ی سوخت: سوخت موتورهای دیزل را برحسب اهمیت کار به سه روش فیلتر می‌کنند:

- ۱- فیلتر یک مرحله‌ای
- ۲- فیلتر چند مرحله‌ای
- ۳- فیلتر موازی

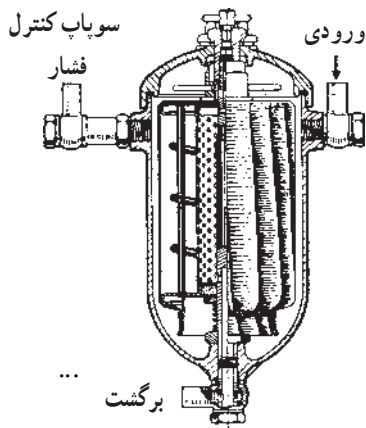


فیلتر دو مرحله‌ای

- ۱- درپوش فیلتر
- ۲- فیلتر درشت دانه
- ۳- فیلتر ریز دانه

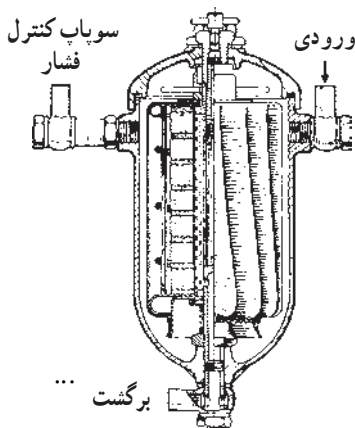
شکل ۶-۲- ساختمان ظاهری و داخلی فیلتر دو مرحله‌ای

در هر سه روش ممکن است فیلتر مجهز به جمع‌کننده‌ی آب «کندانس» و یا فاقد آن باشد.
 ۲-۳-۲- فیلتر پارچه‌ای یا کتان‌ی کارخانه‌ی C.A.V: در داخل این فیلتر یک اسکلت فلزی مشبک با سوراخ‌های بسیار ریز پارچه‌ای وجود دارد، تمام قسمت‌های فیلتر را می‌توان پیاده کرده، تمیز نمود (شکل ۲-۷).



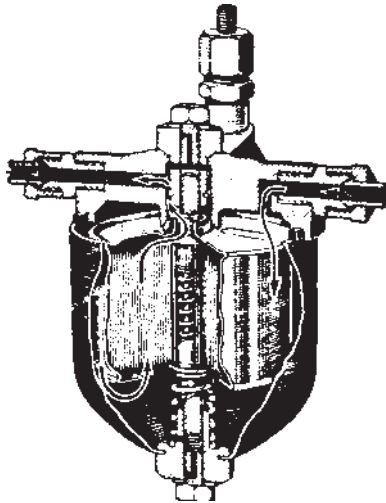
شکل ۲-۷- فیلتر پارچه‌ای «C.A.V»

۲-۳-۳- فیلتر با صفحات نمدی کارخانه‌ی بوش: قسمت فیلتر کننده‌ی اولیه‌ی آن پارچه‌ای و ثانویه‌اش نمدی است، قسمت نمدی در وسط قرار دارد به طوری که سوخت ورودی به فیلتر ابتدا به قسمت پارچه‌ای و سپس به قسمت نمدی رسیده، کاملاً تصفیه می‌شود (شکل ۲-۸).

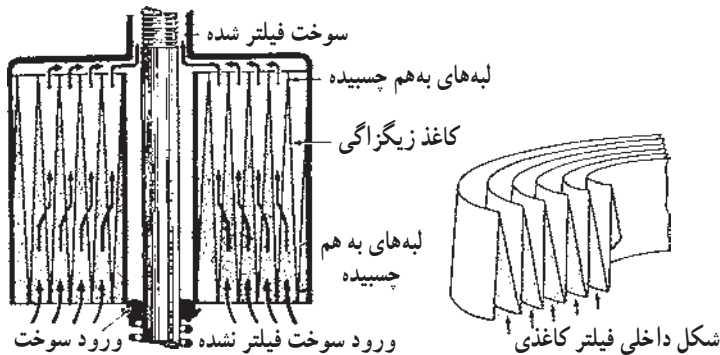


شکل ۲-۸- فیلتر نمدی

۴-۳-۲- فیلتر کاغذی ساخت کارخانه‌ی «C.A.V»: برای بالا بردن سطح تصفیه، از فیلترهای کاغذی استفاده می‌کنند. طبقات کاغذ به صورت زیگزاگ روی هم چیده شده، سطح تصفیه‌ی بزرگی را تولید می‌کند. کاغذ فیلتر از نوع اطلسی است که در صمغ مصنوعی به حالت اشباع رسانده شده است و با سطح تقریبی $dm^2(36)$ ، ذرات ریز معلق را (تا حدود (۷) تا (۸) میکرون) به خوبی تصفیه می‌کند. در فیلتر کاغذی به علت بزرگ بودن سطح تصفیه، می‌توان حجم فیلتر را کوچک‌تر انتخاب کرد (حجم این نوع فیلتر $\frac{2}{3}$ فیلترهای مشابه است). سوخت تصفیه نشده از قسمت پایین وارد فیلتر شده، سوخت فیلتر شده از بالا خارج می‌شود، این فیلتر به علت وسعت قسمت فیلترکننده عمر مفید زیادی دارد (شکل‌های ۹-۲ و ۱۰-۲).



شکل ۹-۲- فیلتر کاغذی C.A.V



شکل ۱۰-۲- ساختمان داخلی و طرز کار فیلتر کاغذی

۲-۴- مدار فشار قوی سیستم سوخت رسانی

۲-۴-۱- لوله‌های سوخت رسانی: لوله‌های فشار قوی بین پمپ اترکتور و اترکتور قرار

دارند و دارای شرایط خاصی می‌باشند:

۱- خم لوله‌ها نباید شعاعی کم‌تر از (۵۰) میلی‌متر داشته باشد، خم تند نیز باعث ایجاد موج و

افزایش فشار بر لوله و تغییر فرم آن‌ها می‌شود.

۲- در فواصل معین به وسیله‌ی بست به بدنه‌ی موتور محکم گردد تا از ایجاد ارتعاش جلوگیری

شود.

۳- از جنس فولاد و نوع مانسمان (بدون درز) باشد.

۴- اتصال، آب‌بندی صحیحی داشته باشد که با فشار مهره‌ی (۱) لوله‌ی فشار قوی (۳) را به

سطح مخروطی (۴) محکم نماید، در غیر این صورت هوا به مدار نفوذ کرده، باعث اختلال در عمل

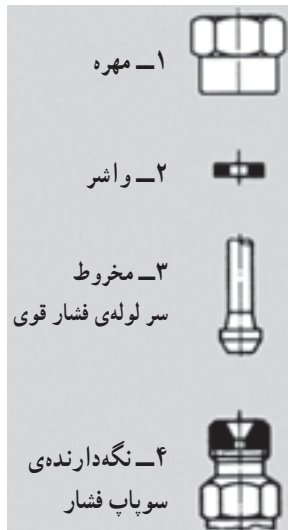
سوخت رسانی می‌شود.

۵- ابعاد لوله‌های فشار قوی (۲) یا (۶. ۲/۵) میلی‌متر انتخاب می‌شود - (۲) یا (۲/۵)

ضخامت لوله، ۶ قطر لوله است) - برای پمپ‌های نوع ... «PE...A» و «PES...M» لوله‌های

(۶. ۱/۵) یا (۶. ۲) و برای پمپ‌های قوی مانند «PES...P» لوله‌ی (۶. ۲/۵) و برای پمپ‌های

«PE...Z» لوله‌های (۸. ۲) تا (۸. ۲/۵) به کار می‌رود.



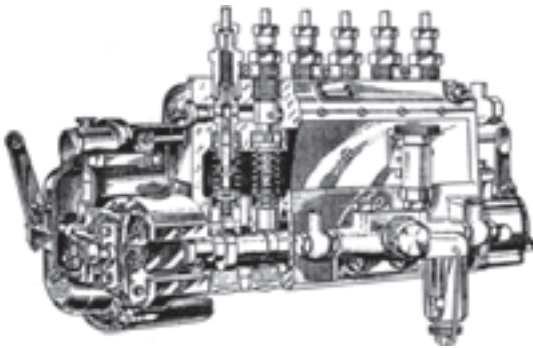
شکل ۱۱-۲- اتصالات در لوله‌ی فشار قوی سوخت رسانی

۵-۲- ساختمان و طرز کار پمپ انژکتور

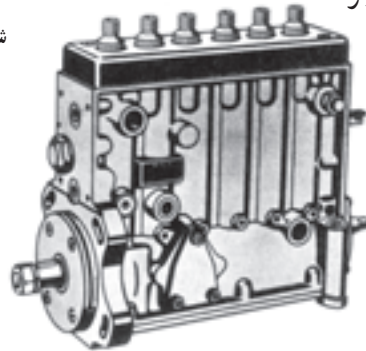
پمپ انژکتور را می‌توان قلب موتور دیزل نامید، زیرا می‌تواند به تمام نیازهای موتور در شرایط گوناگون (از قبیل: روشن شدن، درجا کارکردن، سرعت، ازدیاد بار، جلوگیری از افزایش دور و غیره) پاسخ دهد.

وظایف پمپ انژکتور:

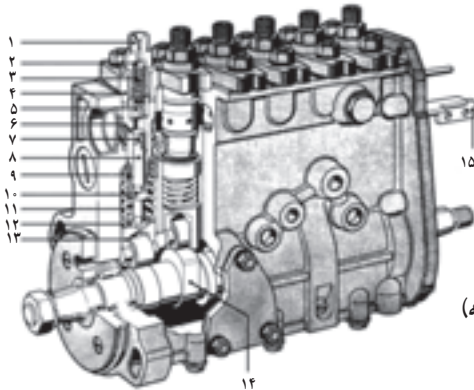
- ۱- تنظیم لحظه‌ی شروع تزریق سوخت؛
- ۲- اندازه‌گیری طول زمان تزریق؛
- ۳- تولید فشار لازم برای توزیع سوخت در هوای فشرده‌ی اتاق احتراق؛
- ۴- اندازه‌گیری و فرستادن مقدار سوخت لازم موتور بر حسب بار وارد شده بر آن؛
- ۵- فرستادن سوخت بیش‌تر برای حالت استارت‌تر.



شکل ۱۲-۲- ساختمان پمپ «A» بارگلاتور وزنه‌ای



شکل ۱۳-۲- پمپ انژکتور طرح «P»



- ۱- نگاه‌دارنده‌ی سوپاپ فشار ۹- بوش راهنما
- ۲- مجرای خروجی سوخت ۱۰- دنباله‌ی پلانجر
- ۳- فنر سوپاپ فشار ۱۱- فنر برگردان پلانجر
- ۴- بارل ۱۲- بشقابک فنر پلانجر
- ۵- سوپاپ فشار ۱۳- تاپیت غلتکی
- ۶- مجرای ورودی بارل ۱۴- بادامک
- ۷- ماریج پلانجر ۱۵- اهرم کنترل دور (شانه)
- ۸- پلانجر

شکل ۱۴-۲- ساختمان داخلی پمپ P

دقت عمل زیاد پمپ انژکتور: یک گرم سوخت حدود (۳۲) گرم هوا لازم دارد تا احتراق کامل حاصل شود. وزن یک دسی متر مکعب هوا (لیتر) معادل (۱/۳) گرم است؛ بنابراین برای هر گرم سوخت حدود (۲۴/۶) لیتر هوا احتیاج است.

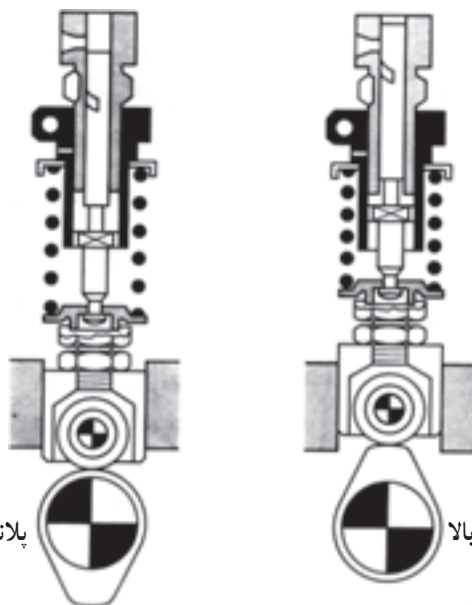
۱-۵-۲- طرز کار پمپ انژکتور: در انواع پمپ‌ها تغییر اندازه‌ی سوخت موتور با دو روش کلی امکان‌پذیر است:

۱- کورس پلانجر ثابت ولی کورس تحویل سوخت با چرخش پلانجر تغییر می‌کند.

۲- کورس پلانجر متغیر است.

(روش اول بیش‌تر متداول است.)

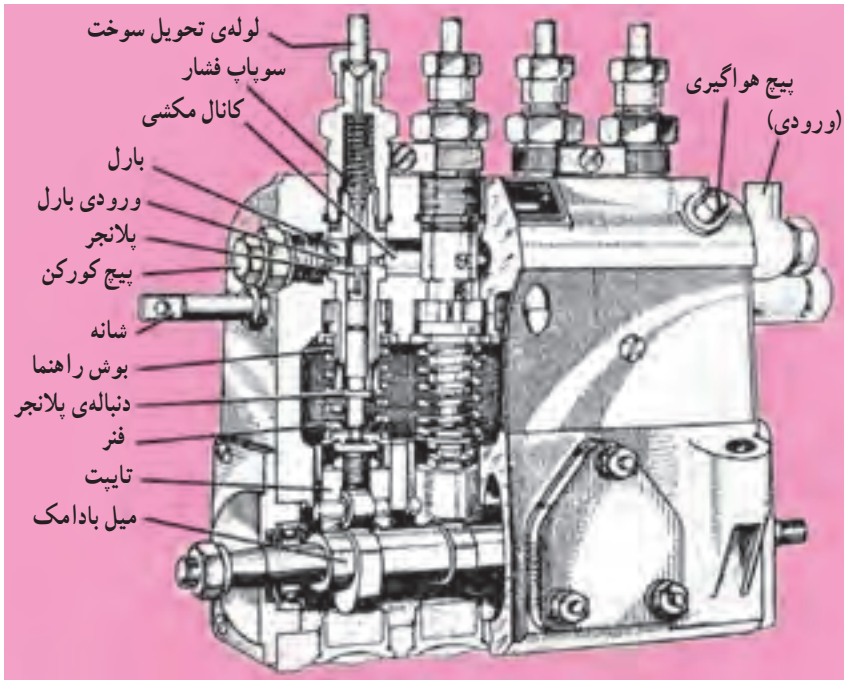
برای هر سیلندر موتور یک واحد پمپ کننده وجود دارد که در شکل (۱۵-۲) یکی از واحدها نشان داده شده است.



شکل ۱۵-۲- طرز کار پمپ انژکتور

میل بادامک پمپ انژکتور، حرکت خود را به وسیله‌ی چرخ دنده از میل‌لنگ می‌گیرد. در موتور چهارزمانه، سرعت میل بادامک پمپ انژکتور، نصف سرعت میل‌لنگ و در موتورهای دو زمانه برابر آن است. بین محرک موتور و پمپ انژکتور قطعه‌ی اتصال دهنده‌ای به نام «کوپلینگ» به کار می‌برند. کوپلینگ باید دارای دقت زیادی باشد تا هماهنگی لازم بین حرکت پیستون و شروع تزریق ایجاد گردد و به این منظور از چرخ دنده استفاده می‌شود. چرخ تسمه یا چرخ زنجیر دقت لازم

را برای این کار ندارد. میل بادامک به «تایپت» حرکت خطی داده، تایپت «پلانجر» را در «بارل» تا نقطه‌ی مرگ بالا، بلند می‌کند و پس از چرخش میل بادامک و عبور بادامک از زیر تایپت فنر پلانجر را تا نقطه‌ی مرگ پایین هدایت می‌کند.

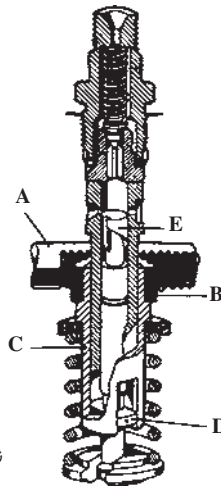


شکل ۱۶-۲- ساختمان پمپ انژکتور بوش آمریکایی «APE»

بنابراین :

پلانجر در کورس ثابت خود به وسیله‌ی بادامک تا نقطه‌ی مرگ بالا و به وسیله‌ی فنر تا نقطه‌ی مرگ پایین حرکت می‌کند.

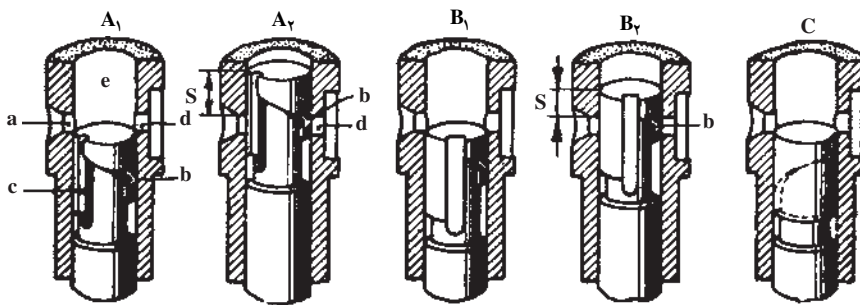
کورس تحویل چگونه به وجود می‌آید: ساختمان یک واحد پمپ انژکتور مانند شکل (۱۷-۲) است. پلانجر در داخل بارل حرکت خطی کرده، به وسیله‌ی شانه‌ی «A» و کمر بند «B» حرکت دورانی می‌نماید. بوش راهنمای «C» با کمر بند دنداندار «B» به وسیله‌ی پیچ، محکم گردیده، با هم حرکت چرخشی می‌کنند و چون دنباله‌ی پلانجر «D» در شکاف بوش راهنمای «C» قرار دارد، پلانجر هم به پیروی از شانه‌ی گاز «A» دارای حرکت چرخشی می‌شود.



- A = شانه‌ی گاز
- B = کمر بند بوش راهنما
- C = بوش راهنما
- D = دنباله‌ی پلانجر
- E = پلانجر

شکل ۱۷-۲- یک واحد پمپ انژکتور

در کورس بالا رفتن، وقتی که پلانجر مجرای ورودی بارل را ببندد، ارتباط منطقه‌ی فشاری پمپ با کانال مکشی قطع می‌شود و از همین لحظه، فشار در سوخت افزایش یافته، لحظه‌ی تحویل فرامی‌رسد. اگر فشار سوخت بیش‌تر از فشار فنر سوپاپ فشار باشد، سوپاپ از تکیه‌گاه خود بلند شده، اجازه‌ی عبور سوخت را به لوله‌های فشار قوی می‌دهد و سپس سوخت تحت فشار، به وسیله‌ی انژکتور در سیلندر تزریق می‌شود. با بالا رفتن پلانجر، عمل تزریق ادامه می‌یابد تا آن که یکی از نقاط شیار مورب پلانجر به مجرای بارل راه پیدا کند. در این هنگام سوخت تحت فشار بالای پلانجر. به سرعت به کانال مکشی پمپ راه پیدا کرده، فشار پمپ افت می‌کند. سوپاپ فشار در این لحظه به سرعت به طرف پایین برگشته، در تکیه‌گاهش می‌نشیند و از برگشت سوخت لوله‌های فشار قوی جلوگیری می‌کند. حال اگر



- حداکثر فرستاده شدن سوخت A_1 A_2 B_1 B_2 C
- نیمه بار B_1 B_2 C
- قطع سوخت B_1 B_2 C
- (حالت خاموش شدن موتور)
- A_1 = پلانجر در نقطه‌ی مرگ پایین
 - A_2 = پلانجر در نقطه‌ی مرگ بالا
 - B_1 = پلانجر در نقطه‌ی مرگ پایین
 - B_2 = پایان تحویل متوسط
 - C = حالت خاموش
 - d = مجرای بارل
 - b = شیار ماریجی پلانجر
 - c = شیار عمودی پلانجر
 - S = کورس مؤثر تحویل سوخت

شکل ۱۸-۲- حالت‌های مختلف کار پمپ

پلانجر به وسیله‌ی شانه‌ی گاز (از دید بالا) در جهت عقربه‌های ساعت بچرخد، لحظه‌ی رسیدن شیار ماریچی به مجرای بارل، تأخیر پیدا می‌کند یعنی مقدار فرستادن سوخت افزایش می‌یابد و برعکس اگر شانه‌ی گاز، پلانجر را در جهت خلاف عقربه‌های ساعت (از دید بالا) بچرخاند، شیار ماریچی زودتر به مجرای بارل می‌رسد یعنی مقدار فرستادن سوخت کاهش می‌یابد.

نتایج:

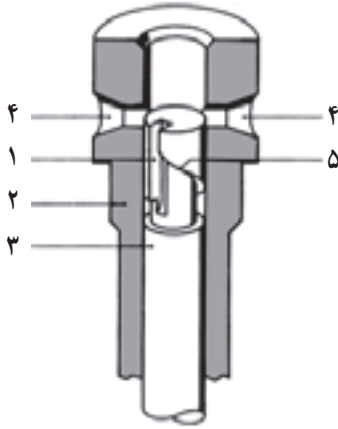
- ۱- وقتی قسمت سر پلانجر در کورس بالا رفتن، مجرای بارل را می‌بندد، لحظه‌ی تحویل سوخت آغاز می‌شود. (مرحله‌ی (۲) از شکل ۱۹-۲)
- ۲- وقتی شیار محیطی پلانجر به مجرای بارل برسد، کورس مؤثر (S) پایان می‌پذیرد. (مرحله‌ی ۴ از شکل ۱۹-۲)
- ۳- با چرخش پلانجر زمان رسیدن شیار ماریچی به مجرای بارل تغییر می‌کند، بنابراین کورس مفید (S) هم تغییر کرده، اندازه‌ی تحویل سوخت تنظیم می‌شود (شکل ۱۸-۲).
- ۴- برای خاموش شدن موتور، کافی است که پلانجر آن قدر بچرخد تا شیار عمودی در مقابل مجرای ورودی قرار بگیرد و مقدار تحویل سوخت صفر گردد. (مرحله‌ی (C) از شکل ۱۸-۲)

پلانجر در نقطه‌ی مرگ پایین

ورود سوخت	بسته‌شدن مجرای ورودی و شروع تراکم سوخت	مرحله‌ی انقباض سوخت و شروع فرستادن	پایان کورس مؤثر	برگشت سوخت	پلانجر در نقطه‌ی مرگ بالا
۱	۲	۳	۴	۵	۶
ورود سوخت از کانال مکشی پمپ به منطقه‌ی تولید فشار	شروع به ایجاد فشار در سوخت	انقباض سوخت و بالارفتن فشار در آن تا حد باز شدن سوپاپ فشار	تزریق سوخت در کورس مؤثر تداوم دارد.	باز بودن مجاری بارل و افت فشار در پمپ	پس از طی کورس پلانجر فنر پلانجر را به سرعت به نقطه‌ی مرگ پایین هدایت می‌کند و در بالای آن خلأ نسبی ایجاد می‌شود.

شکل ۱۹-۲- مراحل مختلف کار پلانجر از نقطه‌ی مرگ پایین تا نقطه‌ی مرگ بالا

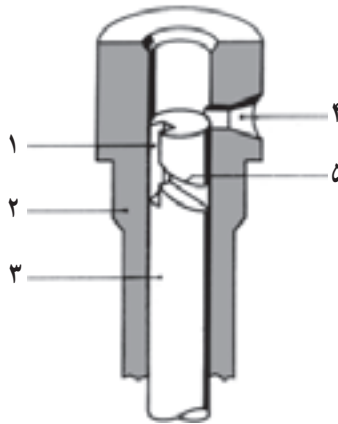
۲-۵-۲- مجموعه‌ی پلانجر و بارل: پلانجر و



شکل ۲-۲۰- پلانجر و بارل با دو مجرای تغذیه

بارل به عنوان یک واحد از پمپ، نقش اساسی تولید فشار را برعهده دارند. پلانجر در بارل (با دقت زیاد و لق شدن کم تر به اندازه‌ی چند هزارم میلی‌متر) حرکت می‌کند، به طوری که حتی در فشارهای خیلی زیاد و در سرعت‌های کم به خوبی پمپ می‌کند. برای عمل آب‌بندی، بین بارل و پلانجر هیچ وسیله‌ی ثالثی (مانند رینگ) به کار نمی‌رود و فقط لقی بسیار کم بین آن دو تضمین‌کننده‌ی فشار پمپ و بازده آن است. روی پلانجر به جز شیار عمودی (۱) شیار مارییچی محیطی (۵) وجود دارد که از بالا به پایین ادامه دارد، جهت مارییچ گاهی از راست به چپ و گاهی از چپ به

راست است. (براساس طرح پمپ، شکل پلانجر آن تعیین می‌شود.) روی دیوار بارل یک یا دو سوراخ وجود دارد (۴) که قسمت فشاری پمپ را به کانال مکشی ارتباط می‌دهد (شکل‌های ۲-۲۰ و ۲-۲۱).

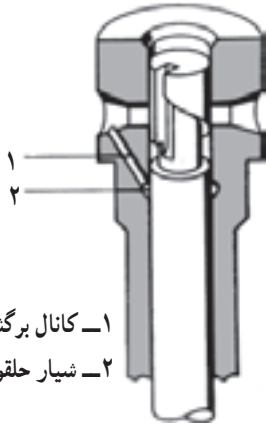


۱- شیار عمودی ۲- بارل ۳- پلانجر ۴- مجرای ورود و خروج سوخت ۵- مارییچ

شکل ۲-۲۱- پلانجر و بارل با یک مجرای تغذیه

مجموعه‌ی بارل و پلانجر با کانال برگشت سوخت نشت یافته: در پمپ‌های جدید، روغن کاری پمپ انژکتور از مدار روغن کاری موتور تأمین می‌شود. سوخت نشتی از پلانجر و بارل روغن موتور را رقیق می‌کند و برای جلوگیری از این کار مدار جداگانه‌ای در بارل (کمی پایین تر از مجاری ورود و خروج) پیش‌بینی می‌شود. این مدار در بارل به شکل شیار حلقوی و یک کانال مورب

است که وقتی سوخت از کناره پلانجر به طرف پایین نفوذ می‌کند، در شیار حلقوی (۲) جمع شده، از راه مورب (۱) به کانال مکشی پمپ برمی‌گردد (شکل ۲۲-۲).



- ۱- کانال برگشت
- ۲- شیار حلقوی

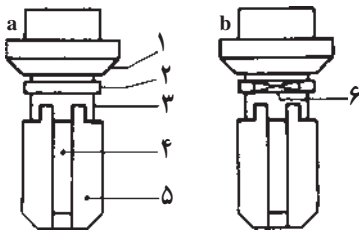
شکل ۲۲-۲- بارل و پلانجر با کانال برگشتی

۳-۵-۲ سوپاپ فشار: سوپاپ فشار قسمت بالای منطقه‌ی فشاری، پمپ را کنترل می‌کند و وظایف آن عبارت‌اند از:

۱- به سوخت آماده‌ی تحویل در فشار معین (با نیروی فنر، لحظه‌ی باز شدن کنترل می‌شود). اجازه‌ی ورود به لوله‌های فشار قوی را می‌دهد.

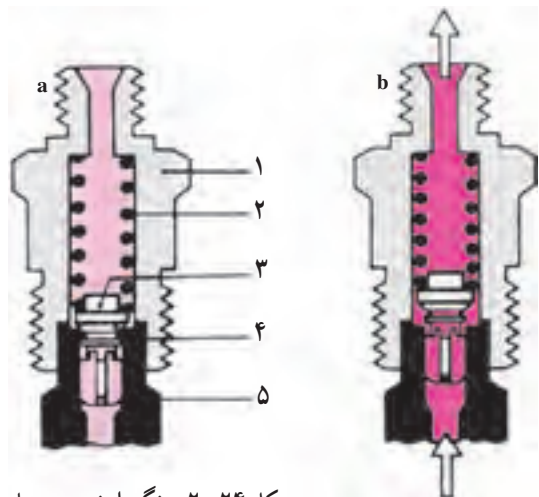
۲- پس از هر تزریق، حجم سوخت لوله‌های فشار قوی را افزایش می‌دهد تا افت فشار در مدار فشار قوی به وجود آمده، لحظه‌ی قطع دقیق سوخت در اژکتور تأمین شود. با این طرح، سوزن به سرعت بسته شده، از چکه کردن اژکتور و دود کردن موتور جلوگیری می‌شود.

۳- لوله‌های فشار قوی را پر از سوخت (با پیش فشار معین) نگه می‌دارد تا به محض شروع تحویل سوخت در پمپ، سوخت پاش به سرعت عمل نماید.



- ۱- مخروطی
- ۲- استوانه
- ۳- شیار حلقوی
- ۴- ساقه
- ۵- شیار عمودی
- ۶- سطح صاف

شکل ۲۳-۲- سوپاپ فشار

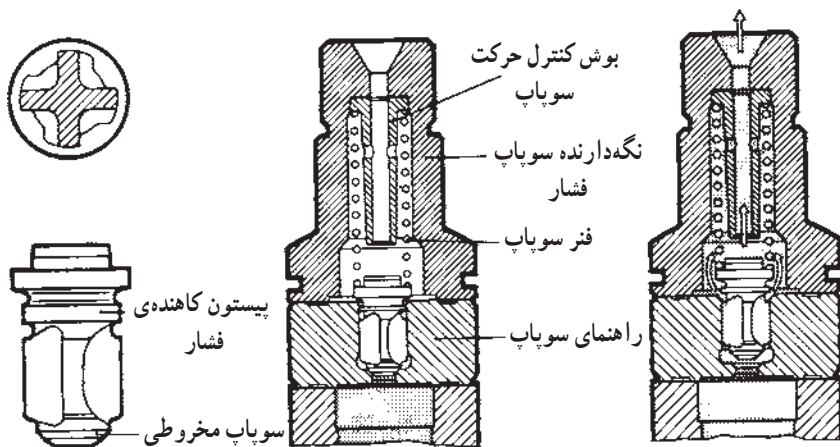


- ۱- نگه‌دارنده‌ی سوپاپ فشار
- ۲- فنر
- ۳- سوپاپ فشار
- ۴- محل آب‌بندی
- ۵- سیت سوپاپ

شکل ۲۴-۲- نگه‌دارنده‌ی سوپاپ فشار و سوپاپ فشار

طرز کار سوپاپ فشار: به هنگام تحویل سوخت، سوپاپ فشار از تکیه‌گاه خود بلند شده، به سوخت اجزای خارج شدن از پمپ را می‌دهد. وقتی شیار ماریچی پلانجر به مجرای بارل برسد و کورس مؤثر خاتمه یابد، فشار پمپ افت کرده، فنر (۲) سوپاپ را روی نشمین‌گاه راهنما فشار می‌دهد. به جز پره‌های استوانه‌ای (۴) که هادی سوپاپ در راهنما (۵) هستند، نوار استوانه‌ای دیگری (۲) در زیر سطح مخروط آب‌بندی قرار دارد که در وقت پایین‌آمدن سوپاپ، ابتدا این قسمت داخل راهنمای سوپاپ فشار (۵) شده، ارتباط لوله با پمپ را قطع می‌کند و سپس از این نقطه تا نشستن سطح مخروطی روی سیت سوپاپ به طرف پایین حرکت می‌کند و حجم لوله را افزایش می‌دهد تا با به‌وجود آمدن افت فشار در آن سوزن انژکتور به سرعت تزریق سوخت را متوقف نماید.

در شکل (۲۳-۲) شماره‌ی (۶) سطح صافی در قسمت استوانه‌ای سوپاپ فشار، نشان داده شده است. این سطح افت فشار بیش‌تری در لوله‌های فشار قوی تولید کرده، موجب بسته‌شدن سریع انژکتور و چکه نکردن سوخت از آن و دود نکردن موتور می‌شود.

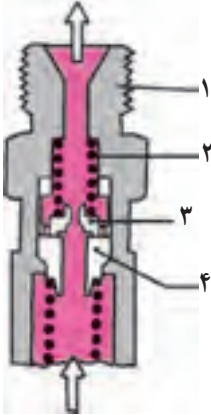


شکل ۲۵-۲- نوعی سوپاپ فشار که در پمپ‌های (PF) مصرف دارد.

۴-۵-۲- روش کم کردن فشار در مسیر برگشت سوخت: برای آن که اثر مخرب برگشت سوخت از لوله‌های فشار قوی به طرف پمپ خنثی شود، گلوگاه مخصوصی (۳) (که مانند فشارشکن عمل می‌کند) در مدار برگشت قرار می‌دهند تا برگشت سوخت را ملایم‌تر کند.

طرز کار: به هنگام تحویل سوخت، فشار آن به حدی زیاد است که فنر (۲) سوپاپ فشارشکن (۳) را متراکم نموده، سوپاپ (۳) را از محل خود بلند می‌کند و سوخت به راحتی از پمپ خارج می‌شود. در پایان تحویل که سوخت از لوله‌ها به طرف پمپ برگشت می‌کند. فنر (۲) سوپاپ فشارشکن

را بسته، سوخت از مجرای کوچکی برمی گردد و فشار آن نیز افت می کند.



۱- نگه دارنده سوپاپ فشار ۲- فنر
 ۳- فشار شکن ۴- نگه دارنده سوپاپ
 شکل ۲۶- ۲- نگه دارنده سوپاپ فشار با فشار شکن

شکل های (۲۷-۲) حالت های مختلف پمپ را نشان می دهند:

۱- سوخت به وسیله شیار عمودی، در قسمت های بالا و پایین پلانجر جریان یافته، سطح فشار را به اندازهی مقطع دایره، کامل می کند.

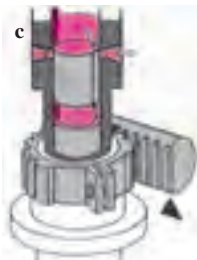
۲- کورس مؤثر با رسیدن شیار مارپیچی به مجرای بارل خاتمه یافته، پلانجر تا اندازهی «A» بدون فرستادن سوخت، به طرف بالا حرکت می کند.

۳- پلانجر در نقطهی مرگ بالا قرار دارد و برگشت سوخت به کانال مکشی پمپ ادامه می یابد.

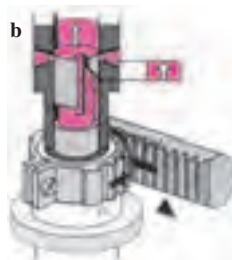
شکل های (۲۸-۲) تغییر سوخت را با چرخش پلانجر نشان می دهند.



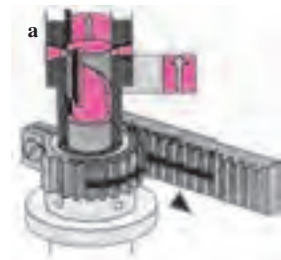
شکل ۲۷- ۲- مراحل تحویل سوخت



c- تحویل صفر



b- تحویل نیمه بار



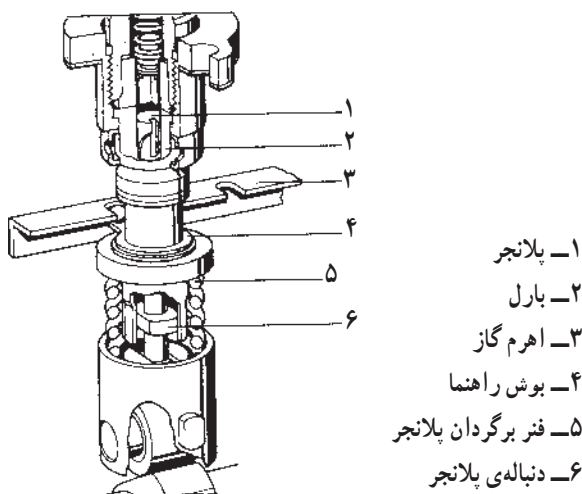
a- تحویل حداکثر سوخت

شکل ۲۸- ۲- تغییر وضعیت پلانجر برای فرستادن سوخت در مراحل مختلف

۵-۵-۲ مکانیزم اندازه‌گیری سوخت: شانه‌ی گاز که به وسیله‌ی رگلاتور کنترل می‌گردد باعث چرخش راهنمای پلانجر می‌شود و راهنما که با دنباله‌ی پلانجر درگیر است، حرکت چرخشی را به آن منتقل می‌کند. با چرخش پلانجر مقدار تحویل سوخت تغییر می‌یابد. این عمل در پمپ‌ها به دو شکل صورت می‌گیرد:

۱- روش شانه و کمر بند دندانه‌دار (شکل ۲۸-۲): این روش در پمپ‌های «A» کاربرد دارد.

۲- روش اهرم شیاردار و راهنمای خاردار (شکل ۲۹-۲): این روش در پمپ‌های نوع «P» رایج است.



شکل ۲۹-۲- ساختمان یک واحد از پمپ «P» روش اهرم شیاردار و راهنمای خاردار

۲-۶- دستگاه‌های کنترل شانه‌ی گاز

بالا رفتن مصرف سوخت موتور را با محدودکننده‌ی شانه‌ی گاز که از جلو به بدنه‌ی پمپ در مقابل شانه‌ی گاز نصب می‌شود، کنترل می‌کنند. سازندگان، پمپ محدودکننده را با نیروی مناسب و در موقعیت لازم، تنظیم می‌کنند و برای جلوگیری از تغییرات بعدی، وضع تثبیت شده را پُلِمپ می‌کنند. به طوری که شکستن و پاره کردن سیم پلِمپ به معنی از بین رفتن ضمانت (گارانتی) تلقی می‌شود.

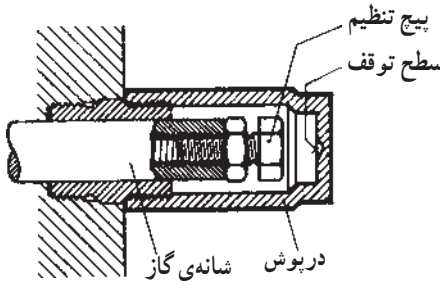
۱-۲-۶- انواع محدودکننده‌ی شانه‌ی گاز:

۱- محدودکننده‌ی ثابت (شکل‌های ۳۰-۲ و ۳۲-۲): این محدودکننده در بدنه‌ی پمپ،

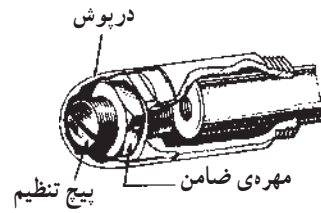
مقابل شانه‌ی گاز بسته می‌شود و پیچ رگلاژ آن به وسیله‌ی مهره‌ی ضامن تنظیم شده است، در مقابل شانه‌ی گاز مانند تکیه‌گاه ثابت عمل می‌کند.



شکل ۳۰-۲- محدود کننده‌ی شانه‌ی نوع ثابت

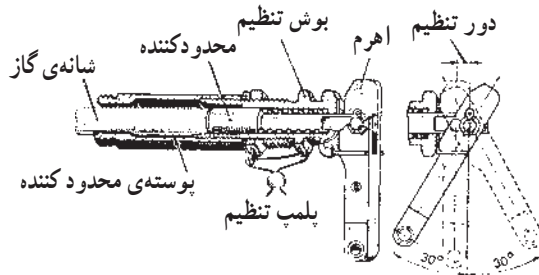


شکل ۳۲-۲- محدود کننده‌ی ثابت قابل تنظیم



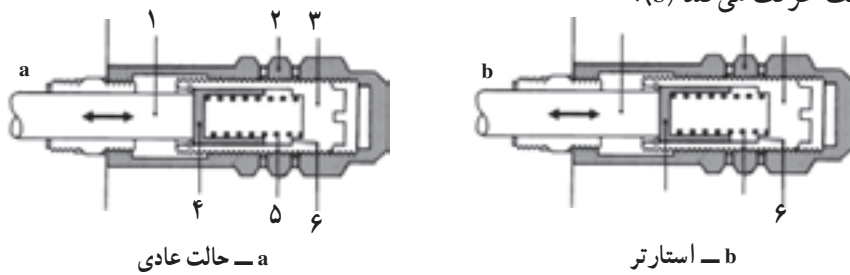
شکل ۳۱-۲- محدود کننده‌ی قابل تنظیم

۲- محدود کننده‌ی قابل تنظیم برای حالت استارت زدن شکل (۳۳-۲): برای آن که بتوان در زمان استارت، با پدال گاز، شانه را تا حالت فرستادن سوخت حداکثر جلو برد، از محدود کننده‌ی قابل تنظیم (که مجهز به اهرم استارتر است) استفاده می‌کنند. در این روش با کشیدن اهرمی میله‌ی محدود کننده‌ی حرکت شانه‌ی گاز را نسبت به وضع قائم (30°) می‌توان تغییر داد که در اثر آن تکیه‌گاه به اندازه‌ی معینی (که در شکل نشان داده شده) به طرف داخل یا خارج هدایت می‌شود. این محدود کننده دارای بوش تنظیمی است که به وسیله‌ی آن موقعیت تکیه‌گاه تغییر داده می‌شود و پس از تنظیم محل دقیق برای جلوگیری از تغییرات بی‌مورد آن را پلمپ می‌کنند. اگر اهرم محدود کننده را در جهت محورش به عقب بکشند، تکیه‌گاه به سمت راست حرکت کرده با پدال گاز شانه تا حالت فرستادن سوخت حداکثر به سمت راست حرکت می‌کند؛ پس از روشن شدن موتور برای جلوگیری از دود کردن، باید اهرم را در وضع عادی قرار داد.



شکل ۳۳-۲- محدوده کننده‌ی حالت استارتر

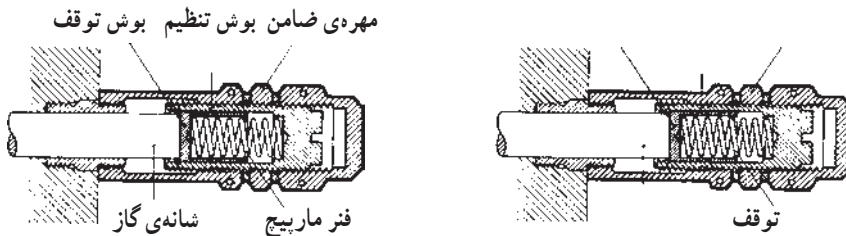
۲-۶-۲- محدودکننده‌ی خودکار (شکل‌های ۲-۳۴ تا ۲-۳۶): این محدود کننده‌ی فنردار معمولاً با رگلاتورهایی به کار می‌رود که فقط دور حداقل و حداکثر را کنترل می‌کند (RQ). به وسیله‌ی بوش (۳) حرکت نهایی شانه‌ی گاز (۱) کنترل شده، توسط مهره‌ی (۲) موقعیت تنظیم شده با بوش (۳) را می‌توان تثبیت کرد. وقتی سرعت پمپ از (۴۰۰) تا (۵۰۰) دور در دقیقه تجاوز کند، بوش تکیه‌گاه (۴) بر شانه‌ی گاز تأثیر کرده، از تحویل سوخت بیش از اندازه جلوگیری می‌کند اگر در حالت استارتر، راننده پدال را تا انتها فشار دهد، فنر (۵) متراکم شده، بوش تکیه‌گاهی تا انتهای دور به راست حرکت می‌کند (b).



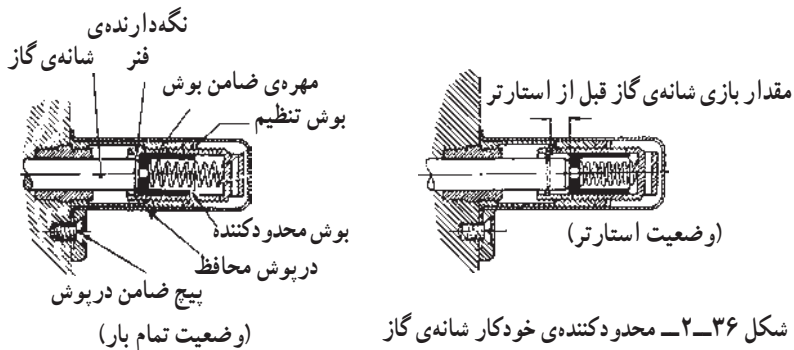
۱- شانه‌ی گاز
۲- مهره‌ی ضامن
۳- بوش تنظیم
۴- بوش متوقف کننده
۵- فنر فشاری
۶- محل توقف بوش

a - حالت تمام بار
b - حالت استارتر

شکل ۲-۳۴- محدودکننده‌ی فنردار خودکار



شکل ۲-۳۵- محدودکننده‌ی خودکار



شکل ۲-۳۶- محدودکننده‌ی خودکار شانه‌ی گاز

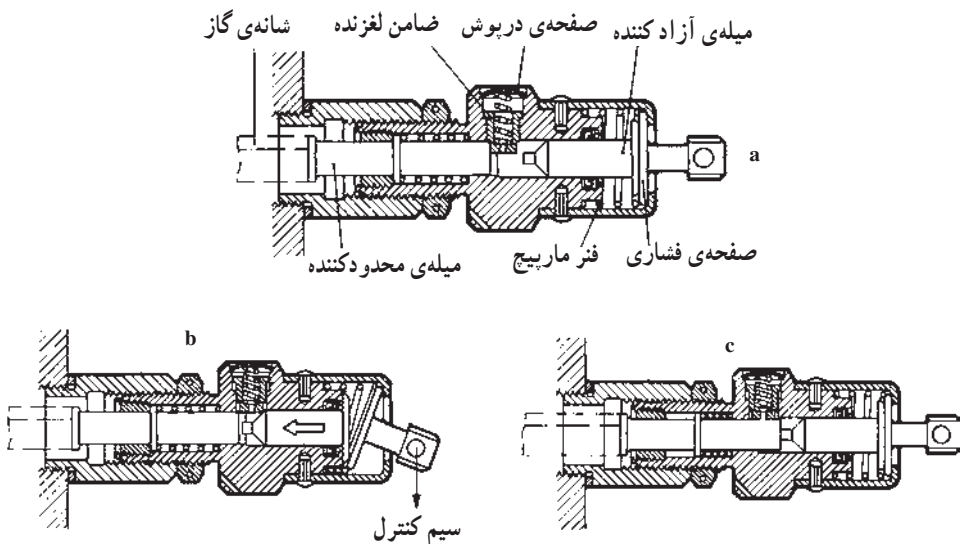
به محض روشن شدن موتور و بالا رفتن دور، رگلاتور روی شانه‌ی گاز اثر کرده، آن را عقب می‌کشد و در حد تنظیم نگه می‌دارد.

۳-۶-۲- محدوده‌کننده‌ی شانه‌ی گاز به‌طور دستی (شکل ۳۷-۲): در این طرح، در موقع استارت زدن با نیروی سیم، صفحه‌ی فشاردهنده کشیده شده، پیچ آزاد کننده را به سمت چپ هدایت می‌کند، در نتیجه انتهای مخروطی آن، ضامن نگه دارنده را به سمت بالا حرکت داده، ضامن تکیه‌گاه شانه با فشار پدال گاز، به طرف راست حرکت می‌کند.

در حالت (a) محدود کننده، شانه را در وضع تمام بار قرار داده است.

در حالت (b) شروع استارت و آزاد کردن ضامن نشان داده شده است.

در حالت (c) تکیه‌گاه به طرف راست حرکت کرده، مانع حرکت شانه برای تحویل حداکثر سوخت مورد نیاز حالت استارت نمی‌شود. پس از روشن شدن موتور و بالا رفتن دور، رگلاتور شانه‌ی گاز را عقب کشیده، تکیه‌گاه با نیروی فنر در وضع عادی خود قرار می‌گیرد و ضامن فنری به طرف پایین در جلوی تکیه‌گاه می‌ایستد.



a- در حالت تمام بار b- به وسیله‌ی سیم، ضامن آزاد می‌شود c- حالت استارت

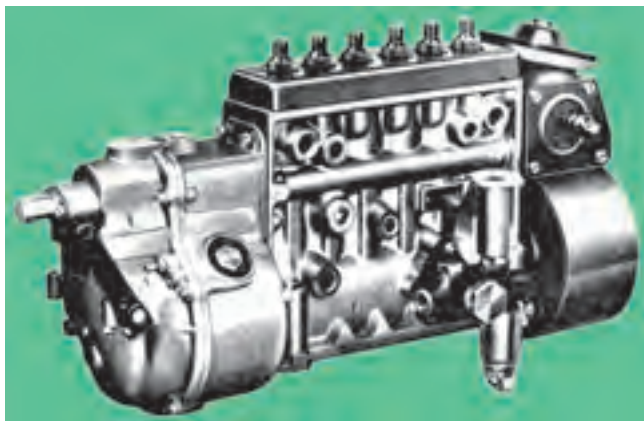
شکل ۳۷-۲- محدود کننده‌ی شانه با کنترل دستی

دستگاه‌های تنظیم‌کننده‌ی سوخت

- هدف‌های رفتاری: از فراگیر انتظار می‌رود که در پایان این فصل بتواند:
- ۱- ساختمان، انواع و مشخصات رگلاتور موتورهای دیزلی را توضیح دهد.
 - ۲- ساختمان و طرز کار رگلاتورهای وزنه‌ای را در حالات مختلف شرح دهد.
 - ۳- ساختمان و طرز کار رگلاتورهای خلأیی را در حالات مختلف بیان کند.

۱-۳- رگلاتور موتور دیزل

- رگلاتور اندازه‌ی تزریق سوخت موتور را به‌طور مکانیکی یا خلأیی، طوری کنترل می‌کند که دور موتور برحسب بار وارد بر آن، در بهترین حالت تنظیم شود و حداقل تزریق سوخت را که برای «درجا» کار کردن موتور ضروری است، فراهم آورد. بنابراین وظایف آن را این‌گونه دسته‌بندی می‌کنیم:
- ۱- اجازه‌ی تحویل سوخت زیاد در موقع استارت زدن، به موتور؛
 - ۲- فرستادن حداقل ممکن سوخت برای دور آرام؛
 - ۳- فرستادن سوخت دقیق نسبت به بار موتور؛
 - ۴- کنترل دور نهایی موتور.



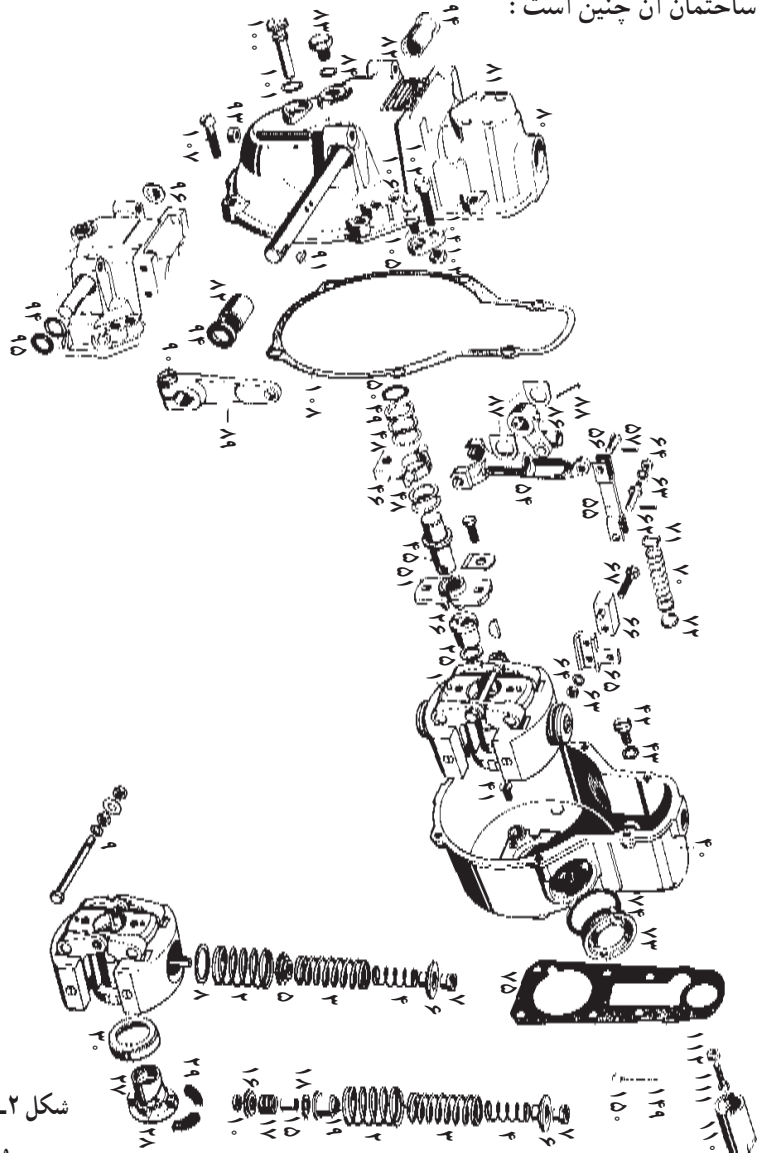
شکل ۱-۳- پمپ «P» بارگلاتور وزنه‌ای و دستگاه کنترل سوخت

۱-۱-۳- انواع رگلاتور: رگلاتورهای مورد مصرف در موتورهای دیزل دو نوع هستند:
 ۱- وزنه‌ای ۲- خلأیی، رگلاتورهای خلأیی در موتورهای کوچک دیزل و سواری‌ها و وزنه‌ای در
 موتورهای سنگین و پر قدرت به کار برده می‌شوند.

۳-۲- شرح ساختمان رگلاتور وزنه‌ای (شکل ۲-۳)

رگلاتور یک واحد مجزا نسبت به پمپ اترکتور بوده، به عقب پمپ بسته می‌شود. شرح

ساختمان آن چنین است:



شکل ۲-۳- گسترده‌ی رگلاتور
 وزنه‌ای RQ...AB

جدول ۱- نام قطعات مهم رگلاتور RQ

نام قطعه	شماره‌ی قطعه	ردیف	نام قطعه	شماره‌ی قطعه	ردیف
واشر تنظیم آسیابک	۴۸	۲۷	مجموعه‌ی وزنه	۱	۱
واشر انتهایی	۴۹	۲۸	فنر دور آرام	۲	۲
خار رینگ‌گی که روی شیار محور متغیر می‌افتد	۵۰	۲۹	فنر دور زیاد	۳	۳
آلومینیومی	۵۱	۳۰	فنر دور زیاد	۴	۴
پیچ‌های اتصال آلومینیومی به رگلاتور	۵۲	۳۱	بشقابک فنرهای دور زیاد	۵	۵
واشر	۵۳	۳۲	بشقابک کلیه‌ی فنرها	۶	۶
اهرم دو شاخه‌ی شکاف‌دار	۵۴	۳۳	مهره‌ی تنظیم	۷	۷
رابط دو شاخه‌ی شانه‌ی گاز	۵۵	۳۴	واشر تنظیم فنر دور آرام	۸	۸
بین اتصال	۵۶	۳۵	پیچ بلند اتصال دهنده	۹	۹
اشپیل	۵۷	۳۶	اهرم گونیایی به محور متغیر ۴۵		
بین اتصال اهرم رابط به شانه	۶۰	۳۷	واشر تنظیم تعادل	۱۰	۱۰
بین - اشپیل و مهره	۶۲-۶۳-۶۴	۳۸	بوش تعادل	۱۵	۱۱
بند و بست رابط	۶۷ تا ۶۵	۳۹	بشقابک استکانی تعادل	۱۶	۱۲
فنر برگردان شانه‌ی گاز	۷۰ تا ۷۲	۴۰	فنر تعادل	۱۷	۱۳
دریوش عقب	۸۰	۴۱	واشر تنظیم تعادل	۱۸	۱۴
بوش محور (۸۵)	۸۲	۴۲	بوش استکانی تعادل	۱۹	۱۵
اهرم رفاصک‌دار	۸۶	۴۳	واشر فاصله	۲۵	۱۶
واشرهای طرفین اهرم (۸۶)	۸۷	۴۴	مهره‌ی وسط وزنه‌ها که بوش (۲۷)	۲۶	۱۷
بین روی محور (۸۵)	۸۸	۴۵	را روی میل بادامک ثابت می‌کند		
اهرم گاز	۸۹	۴۶	بوش محرک وزنه‌ها	۲۷	۱۸
پیچ ضامن اهرم	۹۰	۴۷	جای روغن روی بوش (۲۷)	۲۸	۱۹
خار بین اهرم گاز و محور	۹۱	۴۸	لاستیک‌های ضربه‌گیر	۲۹	۲۰
پیچ تنظیم دور آرام	۹۲	۴۹	نگه‌دارنده‌ی لاستیک‌های ضربه‌گیر	۳۰	۲۱
مهره‌ی ضامن دور آرام	۹۳	۵۰	دریوش عقب	۴۰	۲۲
«کاسه نمذ» اهرم گاز	۹۴	۵۱	پیچ اتصال دریوش به بدنه‌ی پمپ	۴۱ و ۴۲	۲۳
پیچ و مهره و بند و بست تنظیم دور زیاد	۱۰۶ تا ۱۰۲	۵۲	واشر بین پیچ‌های سرتخت	۴۳	۲۴
کنترل دور جلو شانه	۱۱۰	۵۳	محور متغیر	۴۵	۲۵
			آسیابک	۴۶	۲۶

۱- به انتهای میل بادامک پمپ انژکتور مجموعه‌ی وزنه‌های رگلاتور به وسیله‌ی مهره نصب می‌شود (۱).

۲- چهار عدد اهرم گونیا شکل، روی محور وزنه‌ها به صورت لولایی نصب گردیده که یک طرف آن‌ها به وزنه‌ها و طرف دیگرشان به محور کوتاه متغیری (۴۵) متصل می‌شود که در جهت میل بادامک دارای حرکت طولی است (۹).

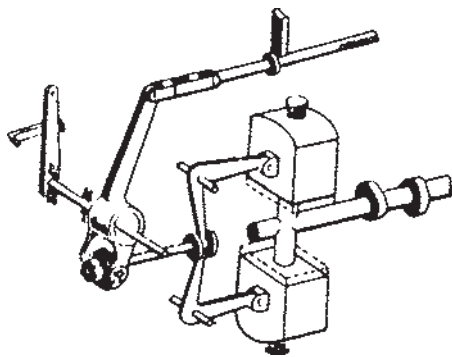
۳- روی محور وزنه‌ها دو عدد میله وجود دارد که از سوراخ وزنه‌ها عبور کرده، به عنوان هادی وزنه‌ها، آن‌ها را به وسیله‌ی فتر و مهره‌ی تنظیم در موقعیت معینی نگه می‌دارد.

۴- محور کوتاه متغیر (۴۵) که از طرف جلو به اهرم‌های گونیا با پیچ بلندی متصل می‌شود (۹) و از طرف عقب، آسیابک (۴۶) را نگه می‌دارد. آسیابک، دو پین جانبی دارد که به وسیله‌ی این پین‌ها با اهرم دو شاخه‌ی شکاف‌دار گاز (۵۴) درگیر می‌شود.

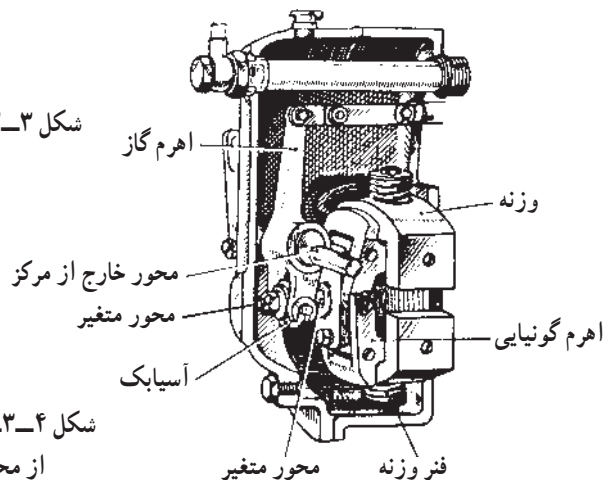
۵- اهرم دو شاخه‌ی شکاف‌دار (۵۴) که از پایین به آسیابک و از بالا به وسیله‌ی پین (۵۶) به اهرم دو شاخه‌ی واسطه‌ی شانه‌ی (۵۵) وصل می‌شود.

۶- پدال گاز به اهرم گاز (۸۹) و اهرم با خار (۹۱) به محور (۸۵) متصل می‌شود. محور با بوش (۸۲) و کاسه نمد (۹۴) در یاتاقان درپوش نصب می‌شود. روی محور گاز (۸۵) اهرم رقاصک‌دار

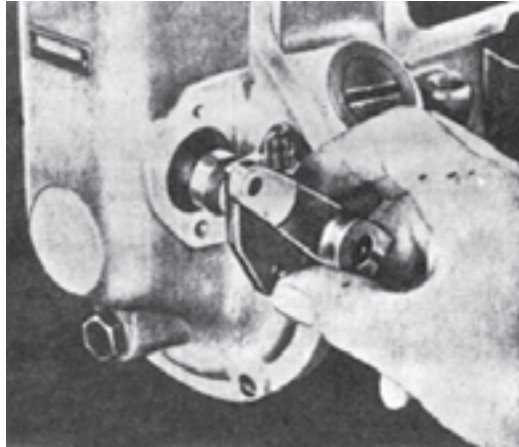
(۸۶) قرار داده می‌شود. رقاصک در شکاف عمودی اهرم دو شاخه‌ی (۵۴) حرکت لغزشی می‌کند. با فشار پدال گاز، نیرو به رقاصک و از آن به اهرم دو شاخه و بالاخره به شانه‌ی گاز منتقل می‌شود.



شکل ۳-۳- رگلاتور «RP» در حالت کنترل دور



شکل ۳-۴- در رگلاتور «RP» به جای رقاصک گاز از محور خارج از مرکز استفاده می‌شود.

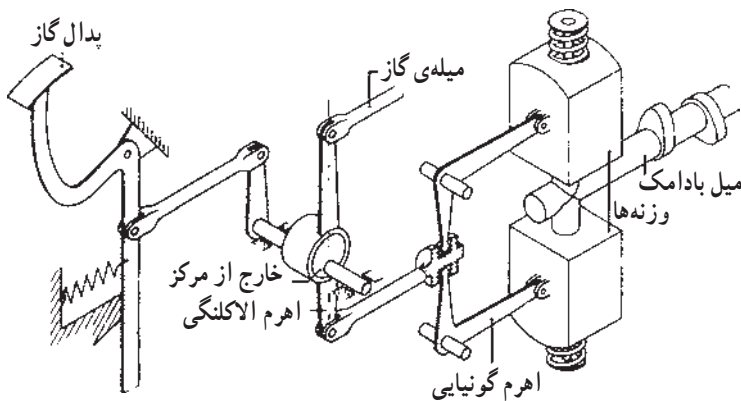


شکل ۵-۳- طرز جازدن اهرم خارج از مرکز رگلاتور «RP»

۱-۲-۳ رگلاتور «RP» در حالت‌های مختلف: این رگلاتور در بعضی از پمپ‌های «بوش» و «C.A.V» کاربرد دارد.

۲-۲-۳ طرز کار رگلاتور وزنه‌ای:

۱- روشن کردن موتور: هنگام شروع کار، راننده پدال گاز را تا انتها فشار می‌دهد و سپس کلید استارت را به کار می‌اندازد، با این عمل شانه‌ی گاز در حالت تزریق حداکثر قرار می‌گیرد. محدودکننده‌ی شانه‌ی گاز در حالت استارت با جمع شدن فنرش مقاومتی نمی‌کند و اجازه می‌دهد که شانه‌ی گاز تحویل سوخت را در حداکثر مقدار خود قرار دهد. چون هنوز موتور روشن نشده و وزنه‌ها، نیروی گریز از مرکز زیادی ندارند، عکس‌العملی روی شانه به وجود نمی‌آید و در نتیجه با فرستادن سوخت زیاد، موتور به آسانی روشن می‌شود.



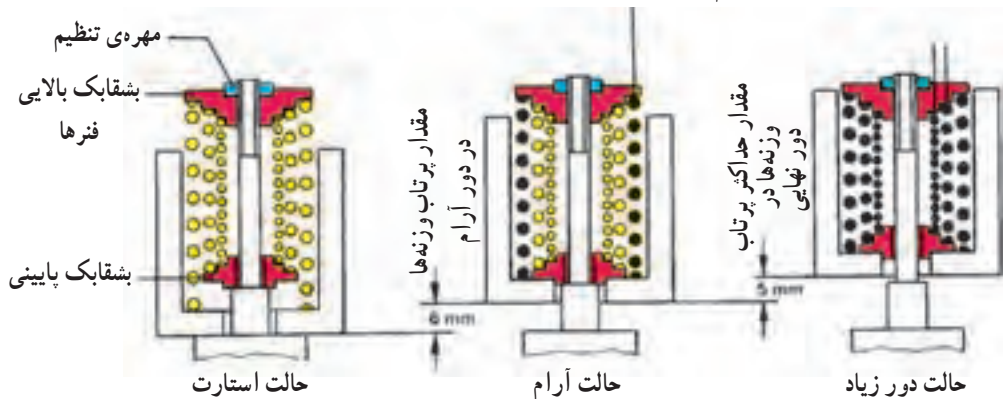
شکل ۶-۳- عمل رگلاتور وزنه‌ای بوش

۲- دور آرام موتور: همان‌طور که در شکل (۲-۳) دیده می‌شود، دو نوع فنر وزنه‌ها را کنترل می‌کنند:

الف - فنر بزرگ‌تر که مستقیماً روی وزنه‌ها تکیه کرده، «فنر کنترل دور آرام» نامیده می‌شود (۲).

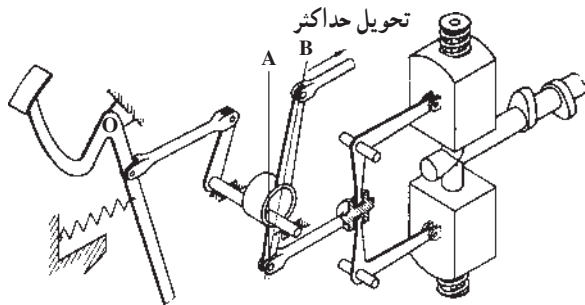
ب - فنرهای داخلی که یکی متوسط (۳) و دیگری کوچک‌تر (۴) است و روی بشقابک و میله تکیه می‌کنند و «فنر دور زیاد» نامیده می‌شوند. فنرهای داخلی مستقیماً روی وزنه‌ها نیرو وارد نمی‌کنند بلکه به وسیله‌ی بشقابک نگه‌دارنده‌ی (۵ یا ۱۶) روی میله و بالاتر از کف وزنه‌ها تکیه می‌کنند. پس از روشن شدن موتور به علت فرستادن سوخت زیاد، موتور دور زیادی خواهد داشت، چنان‌که در وزنه‌ها نیروی گریز از مرکز زیادی ایجاد شده، محور متغیر (۴۵) به سمت راست کشیده می‌شود. در نتیجه شانه‌ی گاز به علت بالانس کردن اهرم دو شاخه‌ی شکاف‌دار (۵۴) به طرف چپ حرکت کرده، تمایل دارد موتور را خاموش کند، بنابراین پس از روشن شدن و دور گرفتن ناگهانی بلافاصله دور موتور کاهش می‌یابد، وقتی دور موتور به علت فرستادن سوخت کم‌تر کاهش یافت، وزنه‌ها در اثر نیروی فنرهای داخلی به سرعت به سمت داخل برمی‌گردند. در این هنگام شانه‌ی گاز که به حالت فرستادن سوخت کم‌تر رسیده بود با حرکت محور متغیر به چپ، به سمت پرگاز (راست) حرکت کرده، موتور دور لازم را پیدا می‌کند. چون از آنجا که به پدال گاز در حالت دور آرام نیرو وارد نمی‌شود دور موتور مجدداً بالا نمی‌رود، بلکه موتور به حالتی درمی‌آید که وزنه‌های گریز از مرکز با نیروی فنرهای بزرگ‌تر کنترل می‌شوند و شانه‌ی گاز حدود ۸ میلی‌متر نسبت به حالت خاموش به طرف راست حرکت می‌کند، شکل (۳-۷) مقدار حرکت وزنه‌ها را در موقع دور آرام نشان می‌دهد.

فقط فنر دور آرام تحت تأثیر نیروی گریز از مرکز قرار گرفته



شکل ۳-۷ - طرز کار رگلاتور وزنه‌ای در حالت‌های مختلف

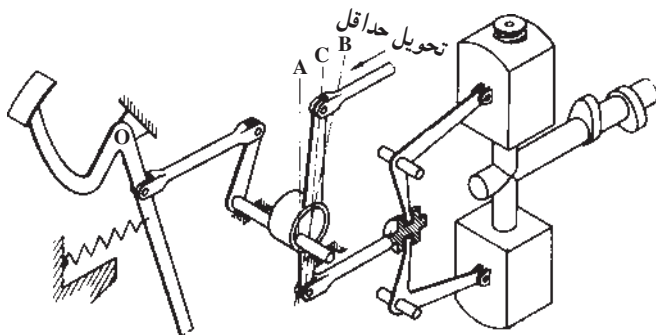
۳-۲-۳- حالت تمام بار: حالت تمام بار یعنی فرستادن حداکثر سوخت در زمانی که دور موتور زیاد نیست و چون وزنه‌های رگلاتور به مقدار کمی به طرف خارج از مرکز پرتاب شده، تأثیر زیادی روی شانه نمی‌گذارند، این حالت در سربالایی‌ها و در موقع سنگین بودن خودرو که فشار روی موتور زیاد است به وجود می‌آید.



شکل ۸-۳- تحویل سوخت حداکثر در تمام بار

در حالت تمام بار، شانه‌ی گاز حدود (۱۲) تا (۱۶) میلی متر نسبت به وضع خاموش و یا (۴) تا (۸) میلی متر نسبت به وضع «درجا» کار کردن جلو می‌آید، در این وضع، دور میل بادامک پمپ حدود (۱۰۰۰ RPM) و دور موتور حدود (۲۰۰۰ RPM) است.

۳-۲-۴- حالت کنترل سرعت: پس از رفع مانع (سربالایی) و یا در حالت بدون بار، موتور تمایل به گاز خوردن دارد. در اثر بالا رفتن دور، وزنه‌ها که مقدار زیادی نیرو از موتور دریافت کرده‌اند، از یکدیگر دور می‌شوند و در نتیجه، محور متغیر به طرف راست حرکت می‌کند و چون فشار پدال روی اهرم دو شاخه‌ی شکاف دار وارد می‌شود، اهرم دو شاخه دور رقاصک حرکت الاکلنگی انجام داده، شانه‌ی گاز را به طرف خاموش کردن هدایت می‌کند. با حرکت شانه به طرف چپ مقدار فرستادن سوخت کاهش یافته، دور موتور کم می‌شود، فنرهای داخلی فوراً وزنه‌ها را به سمت داخل رانده، محور متغیر به طرف چپ و شانه‌ی گاز به طرف راست (فرستادن زیاد) حرکت می‌کند، دور موتور مجدداً بالا می‌رود. این عملیات آن قدر تکرار می‌شود تا دور، در حد لازم تثبیت گردد (دور حداکثر بین (۲۵۰۰) تا (۳۵۰۰) برحسب نوع موتور قابل کنترل است).

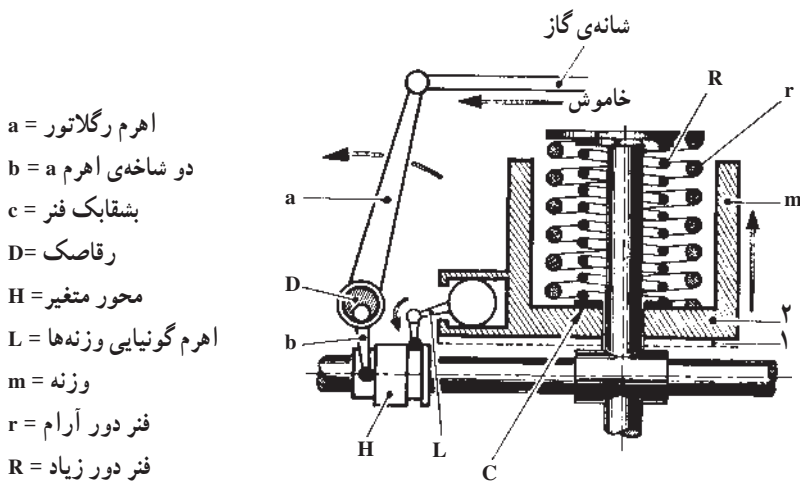


شکل ۹-۳- تحویل سوخت حداقل در دور زیاد موتور

۵-۲-۳- حالت خاموش: برای خاموش شدن موتور دیزل باید فرستادن سوخت را متوقف نمود. بنابراین با کلید خاموش کن که با سولنئید عمل می کند و یا به طور مکانیکی است، شانه‌ی گاز را به سوی خاموش هدایت می کنند، در این موقع شیار عمودی پلانجر در مقابل مجرای بارل قرار گرفته، فرستادن سوخت متوقف می شود.

نتایج: عملیات رگلاتور وزنه‌ای:

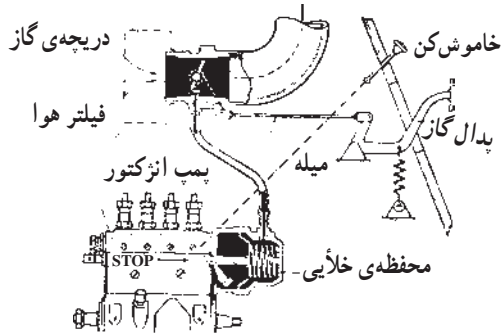
- ۱- در موقع استارت، امکان حرکت شانه‌ی گاز را تا انتها برای تحویل حداکثر سوخت فراهم می کند.
- ۲- فنرهای بزرگ در حالت دور آرام، آن قدر نیرو به وزنه‌ها وارد می کنند که مقدار نیروی گریز از مرکز وزنه‌ها جابه‌جایی حداقلی (۸ میلی‌متر) در شانه‌ی گاز را به وجود آورد.
- ۳- در حالت تمام بار که مقاومت مسیر حرکت زیاد است، دور موتور چندان زیاد نیست، بنابراین وزنه‌ها نیروی گریز از مرکز کمی دارند و تأثیری در برگشت شانه نمی گذارند، در نتیجه با فشار پدال، شانه‌ی گاز آن قدر جلو می رود تا حداکثر سوخت، برای ایجاد قدرت زیاد حاصل شود.
- ۴- در حالت حداکثر سرعت، برای آن که دور موتور از حد مجاز (که برای موتور خطرناک است) تجاوز نکند وزنه‌ها آن قدر نیرو می گیرند که از یک‌دیگر دور شده، شانه‌ی گاز را به طرف خاموش حرکت می دهند. وقتی موتور خاموش شد فنرهای داخلی، وزنه‌ها را به طرف هم هدایت کرده متناسب با سرعت موتور، شانه به سمت فرستادن سوخت معین حرکت می کند. یعنی دور زیاد موجب کم کردن دور موتور و فنرهای قوی داخلی باعث گاز خوردن می شود و آن قدر بین نیروی گریز از مرکز و نیروی فنرهای داخلی تبادل نیرو به وجود می آید تا شانه‌ی گاز از حداکثر سرعت مجاز بالاتر نرود.
- ۵- برای خاموش شدن موتور، شانه‌ی گاز به عقب کشیده شده، فرستادن سوخت را به صفر می رساند.



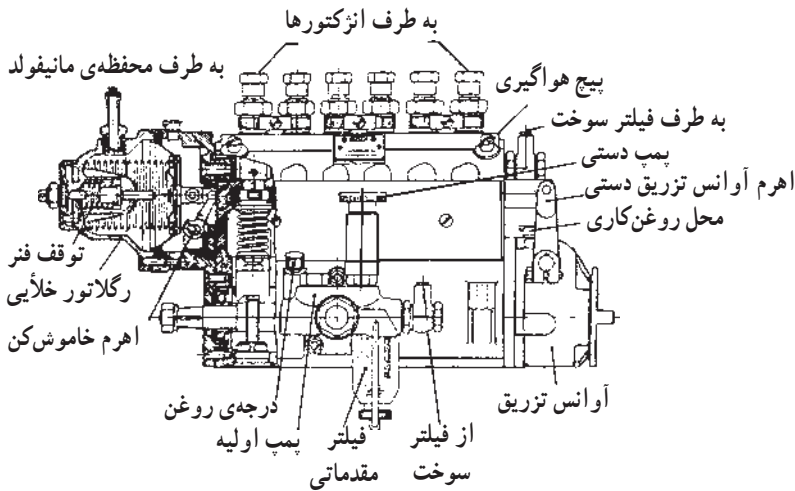
شکل ۱۰-۳- وزنه به اندازه‌ی (۱) به خارج پرتاب شده و شانه را به طرف خاموش شدن هدایت نموده است.

۳-۳-۳- رگلاتور خلأیی

رگلاتور خلأیی با دقت زیاد، کار موتور را بسیار نرم و یک نواخت می کند و در موتورهای کوچک و سواری ها به کار می رود. دلیل عدم کاربرد آن در موتورهای سنگین و صنعتی استحکام کم تر آن نسبت به رگلاتورهای وزنه ای است. بعضی از این موتورها به طور دائم در حال کار هستند بنابراین باید سیستمی در آنها به کار رود که استهلاک کم تری داشته باشد.



شکل ۱۱-۳- طرز عمل رگلاتور خلأیی بوش



شکل ۱۲-۳- بمپ با رگلاتور خلأیی بوش

۳-۳-۱- ساختمان رگلاتور خلأیی (شکل ۱۳-۳): از دو قسمت مجزا تشکیل شده که

به وسیله ی لوله ی خلأیی به یکدیگر مرتبط می شوند :

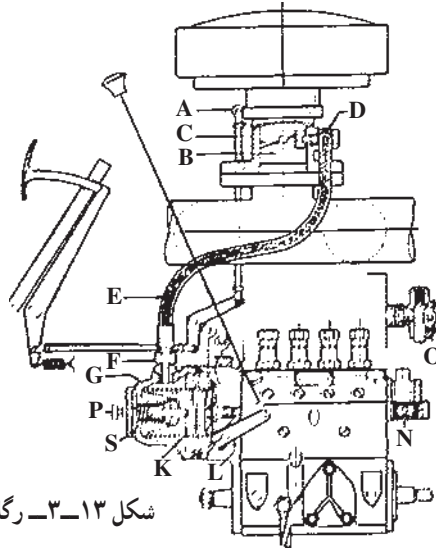
۱- قسمت مانیفولد هوا

۲- قسمت خلأیی رگلاتور

در قسمت مانیفولد هوا، و تنوری وجود دارد که در داخل آن لوله‌ی کوتاهی (D) به صورت سه‌راهی نصب شده است، هوای تنفسی موتور می‌تواند از داخل این لوله عبور نماید. این لوله‌ی کوتاه با لوله‌ی قابل انعطافی (E) به قسمت خلأیی رگلاتور بسته می‌شود (F).

– در قسمت خلأیی رگلاتور یک دیافراگم چرمی (J)، فنر (K)، اهرم کنترل دور آرام (S)، پیچ تنظیم دور آرام (O)، اهرم خاموش (L) و فنر تعادل (P) قرار دارد.

فنر (K) در حالت عادی تمایل دارد شانه‌ی گاز (N) را در حالت تمام گاز قرار دهد.



شکل ۱۳-۳- رگلاتور خلأیی C.A.V

۲-۳-۳- طرز کار رگلاتور خلأیی

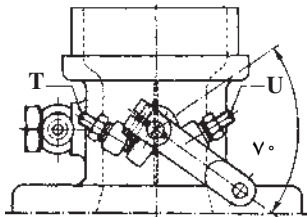
۱- روشن کردن موتور: راننده پدال گاز را تا انتها فشار داده، با روشن کردن کلید استارتر موتور را روشن می‌کند. وقتی پدال گاز فشار داده شود هوای لازم برای حالت استارتر موتور (حرکت موتور ۲۰۰ دور در دقیقه است) از تنوری عبور کرده، مقدار بسیار کمی از آن از لوله‌ی ارتباطی (D) قسمت مانیفولد هوا می‌گذرد بنابراین مقدار خلأ در قسمت خلأیی رگلاتور اندک می‌شود، در نتیجه فنر شانه را به سمت حالت فرستادن حداکثر سوخت هدایت می‌کند و موتور با به‌دست آوردن سوخت زیاد، روشن شده، دور آن ناگهان بالا می‌رود.

۲- حالت دور آرام موتور: با روشن شدن موتور راننده پدال را رها می‌کند، دریچه‌ی گاز (C) بسته شده، هوای موتور از لوله‌ی سه‌راهی (D) می‌گذرد، بنابراین هوای قسمت خلأیی رگلاتور کشیده شده، خلأ آن افزایش می‌یابد، فشار هوای جو به طرف دیگر دیافراگم تأثیر کرده، فنر رگلاتور

متراکم می‌شود و شانه‌ی گاز به طرف خاموش شدن و حداقل فرستادن سوخت هدایت می‌شود. با کاهش سوخت، دور موتور کم شده، مکش هوا نیز کاهش می‌یابد. بنابراین سرعت عبور هوا در لوله‌ی ارتباطی و تنوری کم شده، خلأ پشت دیافراگم هم کم‌تر می‌شود. لذا فنر، دیافراگم و شانه را به طرف فرستادن بیش‌تر سوخت هدایت می‌کند؛ با رسیدن سوخت زیاد دور موتور بالا می‌رود و خلأ در پشت دیافراگم زیادتر می‌شود و فنر در اثر فشار جو منقبض گردیده، شانه به حالت قطع سوخت برمی‌گردد این عملیات آن قدر تکرار می‌شود تا موتور در حالت «درجا» با دور مناسب کار کند.

برای آن که موتور در حالت آرام نلرزد، حالت دور آرام را از دو محل جداگانه تنظیم می‌کنند؛
الف - با پیچ ضامن از مانیفولد گاز: حد بسته شدن دریچه‌ی گاز را می‌توان آن قدر تغییر داد که موتور بدون لرزش، در حالت آرام کار کند. به این منظور با پیچ «U»، برگشت دریچه‌ی گاز را ضامن می‌کنند.

ب - با پیچ ضامن پشت دیافراگم (O): حد برگشت شانه‌ی گاز را می‌توان به وسیله‌ی پیچ ضامن پیش‌بینی شده در پشت دیافراگم کنترل کرد. اگر خلأ مؤثر بر دیافراگم در حالت آرام خیلی زیاد باشد، موتور با لرزش زیادی کار کرده، تمایل به خاموش شدن پیدا می‌کند؛ به وسیله‌ی این پیچ می‌توان از برگشت سریع شانه‌ی گاز به عقب جلوگیری کرد.



شکل ۱۴-۳- پیچ تنظیم دورنهایی و دور آرام از روی مانیفولد هوا

۳- حالت تمام بار موتور: هم‌چنان که در مورد رگلاتور وزنه‌ای گفته شد، «حالت تمام بار» یعنی ارسال حداکثر سوخت برای وقتی که نیروی زیادی از طرف مسیر حرکت به موتور وارد شود (شیب تند یا بار زیاد موتور) که در این حالت قدرت موتور باید به حدی باشد که بتواند مقاومت مسیر حرکت را برطرف نموده، خودرو را با شتاب لازم حرکت دهد.

در این هنگام چون دور موتور زیاد نیست، خلأ مؤثر در قسمت دیافراگم نیز خیلی بالا نمی‌رود در نتیجه فنر شانه‌ی گاز را به طرف فرستادن سوخت بیش‌تر هدایت می‌کند.

۴- حالت کنترل دور: اگر موانع مسیر حرکت تقلیل یابد و خودرو تمایل به افزایش سرعت بیش از حد داشته باشد، سرعت عبور هوای مکیده شده به وسیله‌ی پیستون‌ها زیاد شده (با آن که

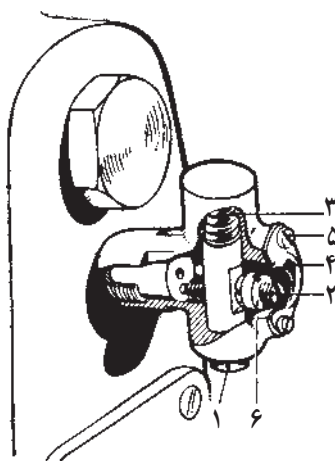
دریچه‌ی گاز تا انتها فشرده شده) افزایش خلأ در رگلاتور تأثیر می‌نماید و شانه‌ی گاز را آن قدر عقب می‌کشد تا دور در حد لازم تنظیم گردد.

تفاوت حالت استارت و حالت دور زیاد: ممکن است این اشتباه در توجیه دو حالت ذکر شده رخ دهد که در هر دو صورت پدال گاز تا آخر فشار داده می‌شود، اما چگونه در حالت استارت، سوخت به مقدار بیش‌تری فرستاده می‌شود در صورتی که، در حالت کنترل دور، مقدار رسیدن سوخت در حد حداکثر نیست.

دلایل:

الف - در حالت استارت، محدودکننده‌ی شانه‌ی گاز در مقابل فشار پدال مقاومت به وجود نمی‌آورد.

ب - در پمپ‌های با رگلاتور خلأیی، محدودکننده‌ی مخصوصی (مانند شکل ۱۵-۳) به کار می‌رود که در موقع استارت، میله (۱) به بالا حرکت کرده، جلوی پیش‌روی شانه را آزاد می‌کند و به محض روشن شدن موتور و عقب رفتن شانه، فنر (۳) میله (۱) را پایین رانده، حرکت شانه را محدود می‌کند.



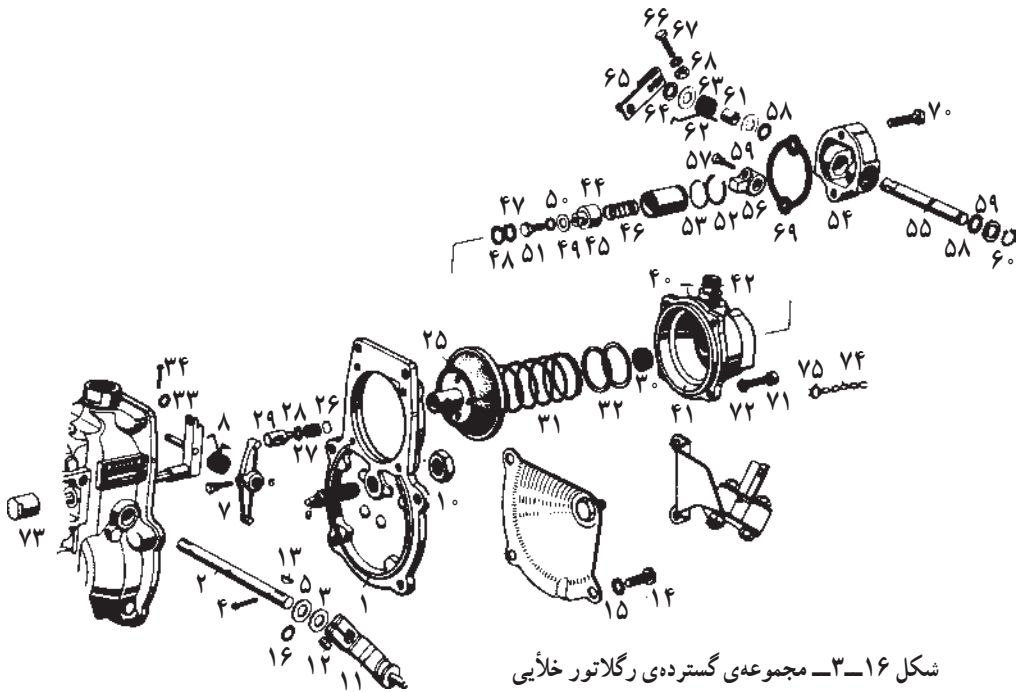
شکل ۱۵-۳- ضامن راه‌انداز شانه‌ی گاز برای فرستادن سوخت در حالت استارت

ج - در حالت استارت دور موتور کم بوده، مکش آن در حدی نیست که بر لوله‌ی سه‌راهی در موقع بازبودن کامل دریچه‌ی گاز تأثیر چندانی بگذارد. اما در دور زیاد، مقدار مکش سیلندرها خیلی زیادتر است.

۳-۳-۳- تنظیم دور حداکثر: دور حداکثر موتور را از دو محل می‌توان تنظیم نمود:

الف - از طرف مانیفولد: به وسیله ی پیچ ضامن که حداکثر باز شدن دریچه را کنترل می کند (پیچ T در شکل ۱۴-۳).

ب - از قسمت رگلاتور: در زیر پیچ تنظیم دور آرام، پیچ دیگری (۹) وجود دارد که حداکثر جلو رفتن شانه ی گاز را کنترل می کند. این پیچ به طرف پایین اهرم الاکلنگی (۶) تأثیر کرده، مانع جلو رفتن شانه ی گاز می شود. طرف بالای اهرم الاکلنگی، دیافراگم را به طرف خاموش کردن (به کمک اهرم خاموش کن) (۱۱) و محور (۲) فشار می دهد. شکل (۱۶-۳) رگلاتور خلأیی بنز «۱۹۰» و «۲۲۰» را نشان می دهد.



شکل ۱۶-۳ - مجموعه ی گسترده ی رگلاتور خلأیی

۳-۳-۴ - خاموش کردن موتور: با اهرمی که شانه ی گاز و دیافراگم را برای متراکم کردن نیروی فنر هدایت می کند، (۱۱-۲-۶-۲۹ و ۲۵) می توان شانه ی گاز را عقب کشید، مقدار سوخت را به صفر رساند.

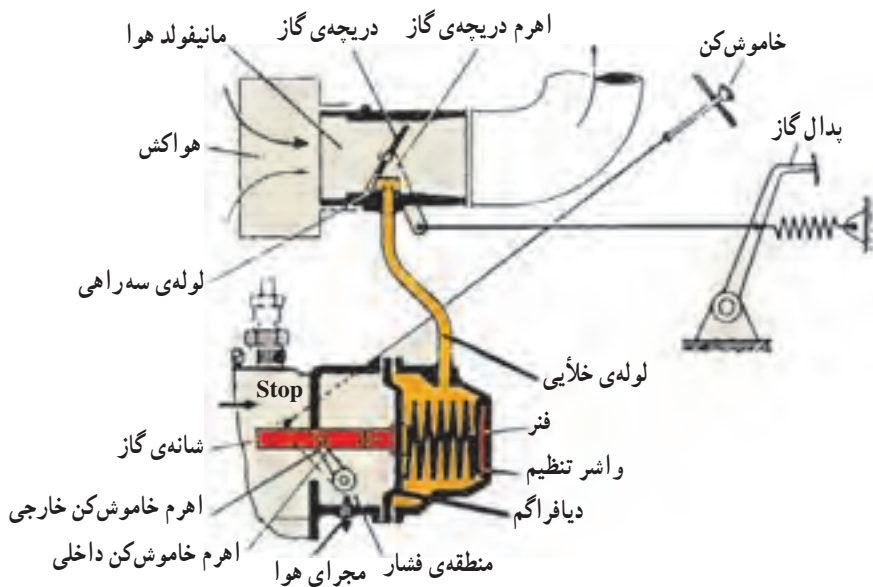
جدول ۲- مشخصات رگلاتور خلأیی شکل ۱۶-۳

شماره ی قطعه	نام قطعه	شماره ی قطعه	نام قطعه
۱	درپوش وسط	۴۴	مجموعه ی تنظیم کننده ی دور آرام
۲	محور خاموش کن	۴۵	بین تعادل دور آرام
۳	واشر زیر اهرم خاموش کن	۴۶	فنر تعادل دور آرام
۴	اشبیل روی محور	۴۷	واشر تنظیم تعادل دور آرام
۵	واشر تنظیم لقی اهرم خاموش کن	۴۸	خار فنری
۶	اهرم الاکلنگی خاموش کن	۴۹-۵۰	واشر تنظیم
۷	پیچ ثابت کننده ی اهرم الاکلنگی روی محور	۵۱	پیچ تکیه گاه
۸	فنر برگردان اهرم الاکلنگی	۵۲	خار فنری
۹	پیچ تنظیم دور زیاد	۵۳	واشر تنظیم
۱۰	مهره ی ضامن پیچ تنظیم دور زیاد	۵۴	درپوش عقب
۱۱	اهرم خاموش کن	۵۵	محور بادامک
۱۲	پیچ ثابت کننده ی اهرم روی محور ۲	۵۶	بادامک فرستادن سوخت اضافی استارتر
۱۳	خار ناخنی	۵۷	پیچ ثابت کننده ی بادامک روی محور
۱۴	پیچ واشر	۵۸-۵۹	واشر
۱۵	واشر	۶۰	خار فنری روی محور
۲۵	دیافراگم چرمی	۶۱	بوش فاصله
۲۶	واشر پشت فنر تعادل در ضخامت های مختلف وجود دارد	۶۲	فنر برگردان اهرم بادامک
۲۷	فنر کوچک داخلی تعادل	۶۳-۶۴	واشر
۲۸	واشر تعادل با ضخامت های مختلف وجود دارد	۶۵	اهرم بادامک
۲۹	بین مرکزی وسط دیافراگم مربوط به سیستم تعادل	۶۶	پیچ ثابت کننده ی اهرم
۳۰	لاستیک وسط دیافراگم	۶۷-۶۸	واشر و مهره
۳۱	فنر اصلی رگلاتور	۶۹	واشر زیر درپوش عقب
۳۲	واشرهای تنظیم نیروی فنر اصلی	۷۰	پیچ درپوش عقب
۳۳	واشر محور شانه	۷۱	پیچ درپوش محفظه ی خلأیی
۳۴	اشبیل روی محور شانه	۷۲	واشر زیر پیچ ۷۱
۴۰	درپوش محفظه ی خلأیی رگلاتور	۷۳	مهره ی سر میل شانه
۴۱	قالیاق روی دیافراگم	۷۴	سیم پلمپ تنظیم
۴۲	محل اتصال لوله ی رابط خلأیی	۷۵	پلمپ سری تنظیم

۵-۳-۳- تنظیم دور آرام: برای آن که دور آرام موتور دیزلی (که رگلاتور خلأیی دارد) کنترل شود، یکی از روش‌های زیر به کار برده می‌شود:

۱- روش واشرگذاری: در این روش با قراردادن واشرهای مخصوص تنظیم با ضخامت‌های متفاوت در پشت فنر رگلاتور، نیروی فنر را تنظیم نموده، از برگشت کامل دیافراگم و در نتیجه‌ی شانه‌ی گاز به حالت خاموش جلوگیری می‌شود. محل تنظیم دور آرام، با اراده‌ی راننده هم از دریچه‌ی گاز ممکن می‌باشد.

علامت اختصاری این گونه رگلاتورها «EP/M» است که در شکل (۱۷-۳) نشان داده شده است.

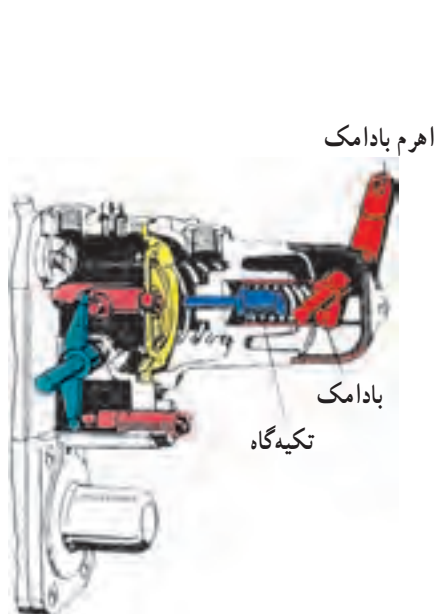


شکل ۱۷-۳- رگلاتور خلأیی

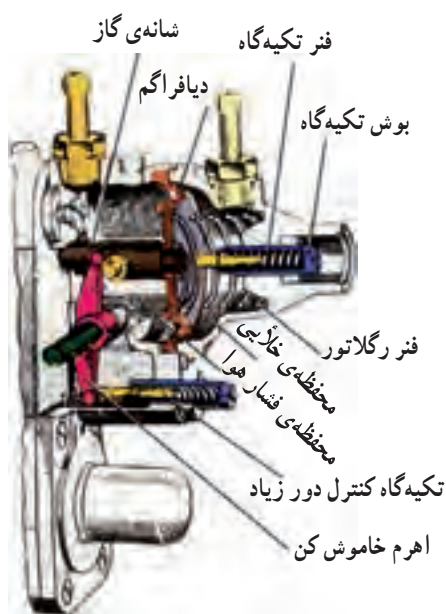
۲- روش تکیه‌گاه فنردار قابل تنظیم: در این روش تکیه‌گاه فنرداری به کار رفته است که این تکیه‌گاه در داخل بوش قابل تنظیمی قرار می‌گیرد و با پیچاندن بوش، مجموعه‌ی تکیه‌گاه از دیافراگم دور و یا به آن نزدیک می‌شود. به این وسیله می‌توان از برگشت کامل شانه‌ی گاز به عقب (خاموش شدن) و یا برعکس از گاز خوردن زیادتر جلوگیری نمود. علامت اختصاری این گونه رگلاتورها «EP/MZ» است و در شکل (۱۸-۳) نشان داده می‌شود.

۳- روش تکیه‌گاه فنردار و بادامک خودکار: در این روش بادامکی در پشت دیافراگم قرار داده شده است که با چرخش محور بادامک، محل بوش تکیه‌گاه تغییر می‌کند.

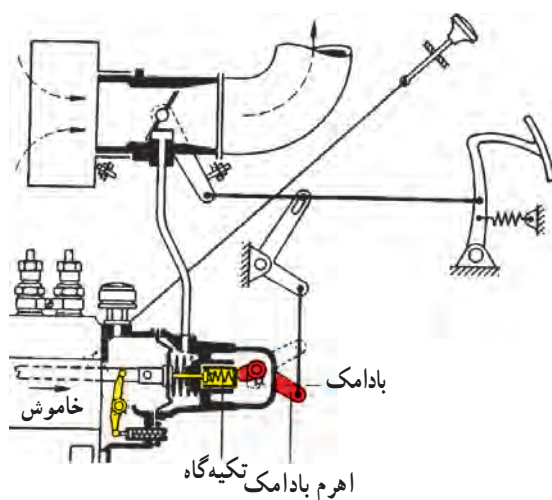
اهرم بندی گاز طوری ساخته شده است که در حالت آرام، وقتی که پدال گاز آزاد است بادامک به تکیه‌گاه فشار آورده، (خط پر) آن را به سمت گاز خوردن هدایت می‌کند. مقدار گاز خوردن حالت آرام را به وسیله‌ی تغییر طول اهرم بادامک تنظیم می‌کنند. علامت اختصاری این رگلاتورها «EP/MN» است که در اشکال (۳-۱۸) و (۳-۱۹) نشان داده می‌شود.



شکل ۳-۱۹

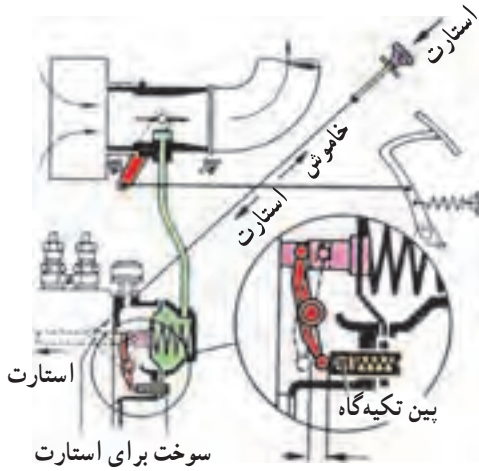


شکل ۳-۱۸



شکل ۳-۲۰

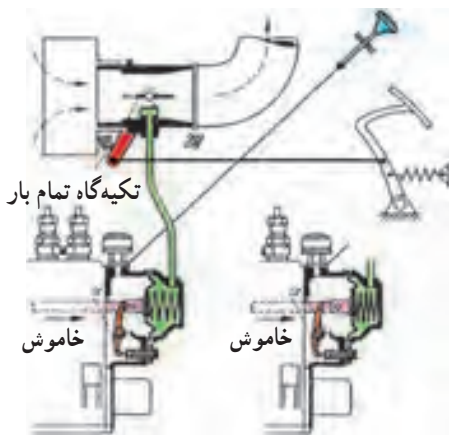
حالت‌های مختلف کار موتور دیزل با رگلاتور خلأیی



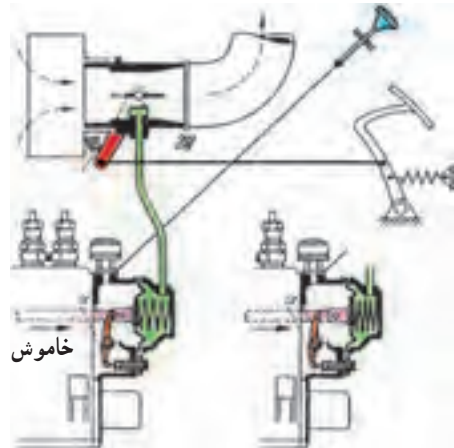
۱- فرستادن سوخت اضافی استارت
شکل ۲۱-۳- حالت دور آرام



۲- حالت دور آرام
شکل ۲۲-۳- حالت فرستادن سوخت اضافی



شکل ۲۴-۳- حالت کنترل سرعت تمام بار



شکل ۲۳-۳- خاموش کردن موتور

نتایج به دست آمده از طرز کار رگلاتور خلأیی

- ۱- در حالت خاموش بودن موتور، به علت مساوی بودن فشار هوا در طرفین دیافراگم، فنر شانه‌ی گاز را در حالت فرستادن حداکثر سوخت قرار می‌دهد.
- ۲- برای روشن کردن موتور، پدال تا آخر فشار داده می‌شود و در نتیجه با مکانیزم خاصی (آزاد شدن محدودکننده‌ی حرکت شانه، بادامک جلو برنده‌ی تکیه‌گاه دیافراگم و غیره...) مقدار فرستادن سوخت زیاد شده، خلأ مؤثر بر پشت دیافراگم آن قدر ناچیز می‌شود که در عقب کشیدن شانه‌ی گاز تأثیری نمی‌گذارد، بنابراین موتور به راحتی روشن می‌شود.
- ۳- به محض روشن شدن موتور، دور آن به سرعت بالا می‌رود و خلأ زیادی در پشت دیافراگم ایجاد شده، شانه‌ی گاز را به عقب می‌کشد چنان که وقتی پدال رها شود، شانه‌ی گاز تحت تأثیر دو نیرو (یکی نیروی فنر که تمایل به ازدیاد دور موتور دارد و دیگری ازدیاد خلأ ناشی از افزایش دور که تمایل به خاموش کردن موتور دارد) متعادل می‌شود. به علاوه برای آن که موتور بدون لرزه و آرام کار کند با پیچ تنظیم دریچه‌ی گاز، حداکثر بسته بودن دریچه‌ی گاز را تحت کنترل درمی‌آورند.
- ۴- کنترل حالت تمام‌بار موتور وقتی لازم است که قدرت زیادی مورد نیاز باشد. در این صورت در دور متوسط که سرعت کار پیستون‌ها زیاد نیست، خلأ مؤثر بر دیافراگم ناچیز بوده، فنر، شانه‌ی گاز را در حالت تحویل حداکثر قرار می‌دهد.
- ۵- در کنترل سرعت که دور موتور بخواهد از حد لازم تجاوز کند، خلأ بر دیافراگم اثر نموده، شانه را متناسب با سرعت در وضع تنظیم شده‌ای نگه می‌دارد. به علاوه حداکثر گاز خوردن را با محدود کردن مقدار باز شدن دریچه‌ی گاز و یا با جلوگیری از پیش رفتن زیاد شانه، کنترل می‌کنند.

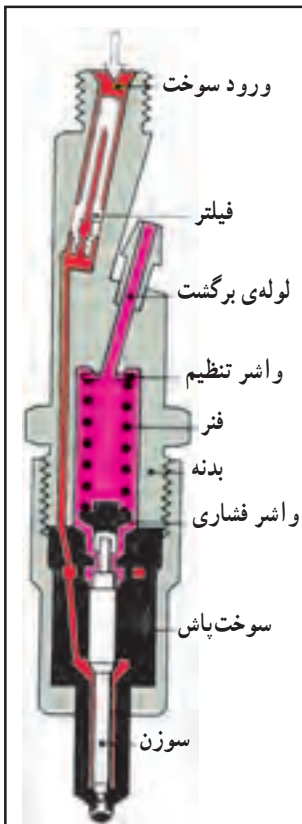
ساختمان انژکتور

هدف‌های رفتاری: از فراگیر انتظار می‌رود که در پایان این فصل بتواند:

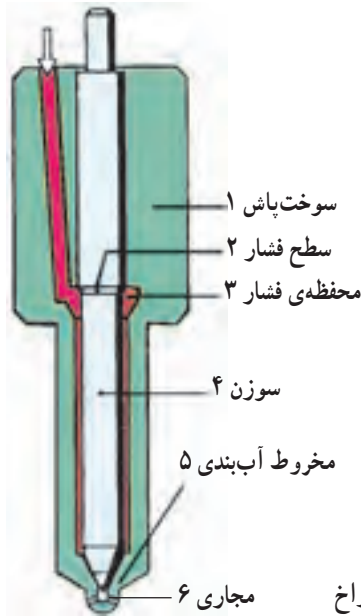
- ۱- وظیفه‌ی سوخت‌پاش و انواع آن را بیان کند.
- ۲- ساختمان و اساس کار انژکتورها را توضیح دهد.
- ۳- نحوه‌ی تنظیم انژکتور را توضیح دهد.

۱-۴- سوخت‌پاش یا انژکتور

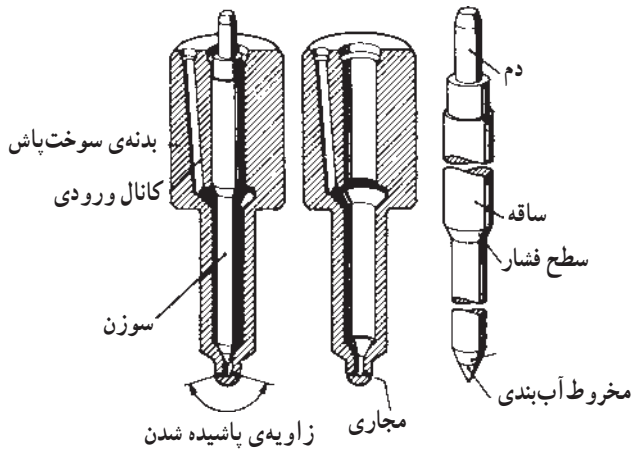
وظیفه‌ی سوخت‌پاش تزریق سوخت در محفظه‌ی احتراق موتور است. اندازه‌ی دقیق سوخت به وسیله‌ی پمپ انژکتور تعیین گردیده، با سنجش درست زمان پاشیدن، اجازه‌ی تزریق به انژکتور داده می‌شود. چون فشار سوخت فرستاده شده بسیار زیاد و مجرای سوخت‌پاش بسیار کوچک است، بنابراین سوخت به صورت گرد یا مه تزریق می‌گردد. انژکتور دارای سوزنی است که در داخل سوخت‌پاش با دقت زیاد ماشین‌کاری شده، حداقل لقی را دارا می‌باشد (۲ تا ۴ هزارم میلی‌متر). به همین دلیل سوزن و سوخت‌پاش به علت دقت زیاد یک واحد محسوب شده و در موقع خرابی همراه یکدیگر تعویض می‌شوند. سوخت‌پاش به وسیله‌ی مهره، به بدنه محکم گردیده. بدنه خود به سر سیلندر بسته می‌شود. اشکال زیر یک مجموعه‌ی انژکتور را در انواع مختلف نشان می‌دهد.



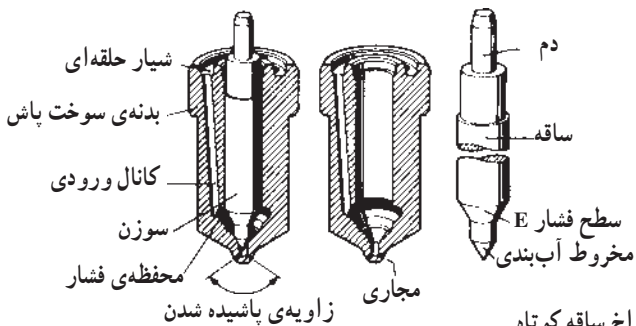
شکل ۱-۴- سوخت‌پاش و نگه‌دارنده‌ی آن



شکل ۲-۴- سوخت پاش چند سوراخ



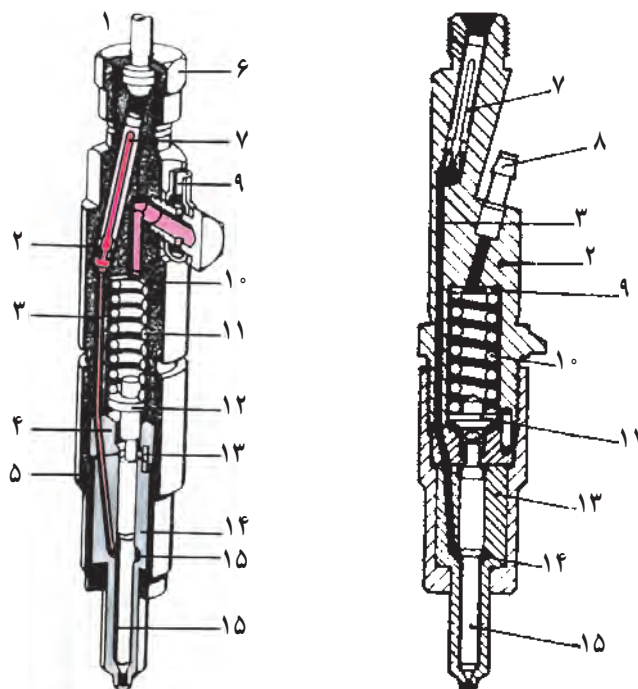
شکل ۳-۴- انژکتور چند سوراخ ساقه بلند



شکل ۴-۴- انژکتور چند سوراخ ساقه کوتاه

۱-۱-۴- ساختمان انژکتور: مجموعه‌ی سوخت‌پاش و نگه‌دارنده‌ی آن شامل قطعات زیر

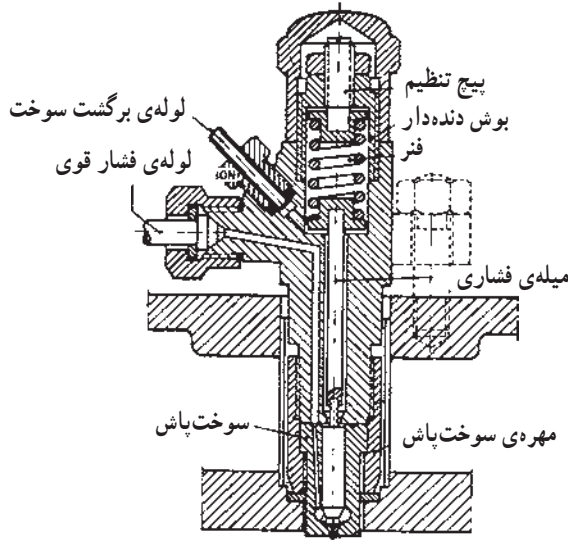
است:



- | | | |
|--------------------|----------------------------------|------------------------------|
| ۱- لوله‌ی فشار قوی | ۲- بدنه‌ی نگه‌دارنده | ۳- کانال فشار در بدنه |
| ۴- قطعه‌ی واسطه | ۵- مهره‌ی اتصال سوخت‌پاش به بدنه | ۶- مهره‌ی اتصال لوله به بدنه |
| ۷- فیلتر | ۸- مجرای برگشت سوخت | ۹- واشر تنظیم |
| ۱۰- فنر | ۱۱- قطعه‌ی زیر فنر | ۱۲- پین انطباق |
| ۱۳- سوخت‌پاش | ۱۴- محفظه‌ی فشاری | ۱۵- سوزن |

شکل ۵-۴- مجموعه‌ی سوخت‌پاش و نگه‌دارنده‌ی آن

۱-۱-۴- طرز کار: در حالت عادی نیروی فنر، سوزن انژکتور را به طرف پایین فشار داده، سطح مخروطی آن روی تکیه‌گاه سوخت‌پاش نشسته، مجرای خروجی را کاملاً آب‌بندی می‌کند. فشار اولیه‌ی این فنر، تعیین‌کننده‌ی حدّ باز شدن سوزن انژکتور است. بیج تنظیم یا واشر تنظیم فنر، مقدار نیروی اولیه‌ی فنر را تغییر می‌دهد و به این وسیله می‌توان حدّ باز شدن را برای هر موتور میزان کرد. سوخت تحت فشار پمپ به وسیله‌ی لوله‌ی فشار قوی، وارد کانال موجود در نگه‌دارنده‌ی انژکتور می‌شود، پس از عبور از قطعه‌ی واسطه و شیار حلقوی آن، وارد کانال سوخت‌پاش شده، تا



شکل ۶-۴- انژکتور ساخت کارخانه «C.A.V»

محفظه‌ی فشار در نوک سوزن پیش می‌رود. در اثر فشار مؤثر بر قسمت مخروطی سوزن، نیرویی در خلاف جهت نیروی فنر، بر سوزن وارد می‌شود به طوری که فنر، متراکم گردیده، سوزن از تکیه‌گاهش بلند می‌شود؛ در این هنگام سوخت تحت فشار از سوراخ‌های بسیار ریز سوخت پاش به صورت کاملاً ریز به محفظه‌ی احتراق پاشیده می‌شود. وقتی که عمل تحویل سوخت در پمپ، خاتمه می‌یابد سوپاپ فشار، ارتباط پمپ و انژکتور را قطع می‌کند؛ بنابراین فشار سوخت کم شده، فنر، سوزن را به تکیه‌گاهش فشار می‌دهد.

سوخت نشت کرده از اطراف سوزن که عمل روغن کاری سوزن را انجام می‌دهد، به وسیله‌ی لوله‌ی برگشتی به باک باز می‌گردد.

۳-۱-۴- نحوه‌ی تنظیم انژکتور:

تنظیم انژکتور پس از سرویس و تعویض قطعات، توسط دستگاه تنظیم انژکتور صورت می‌گیرد. معمولاً تنظیم با اضافه یا کم کردن پولک‌های پشت فنر و یا به وسیله‌ی پیچ تنظیم که اغلب زیر کلاهک قرار گرفته و دارای مهره‌ی ضامن می‌باشد، انجام می‌گیرد، این کار باید با توجه به مقدار فشار مندرج در کارت تنظیم، انجام گیرد.



شکل ۷-۴- سوخت پاش

منابع

* درس فنی، مبحث دیزل کد ۸۲۷/۱ مؤلف: آقای مهندس محمد محمدی بوساری.

