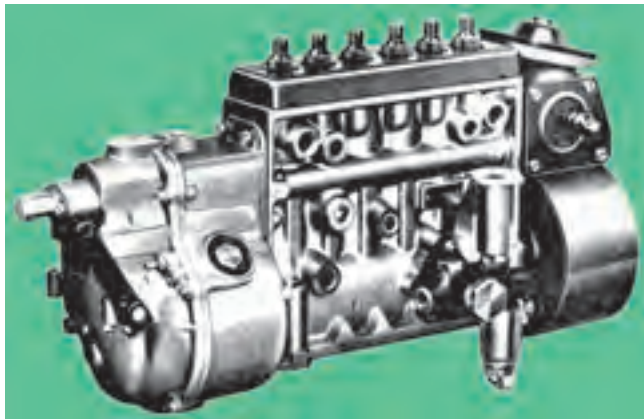


دستگاه‌های تنظیم‌کننده‌ی سوخت

- هدف‌های رفتاری: از فراگیر انتظار می‌رود که در پایان این فصل بتواند:
- ۱- ساختمان، انواع و مشخصات رگلاتور موتورهای دیزلی را توضیح دهد.
 - ۲- ساختمان و طرز کار رگلاتورهای وزنه‌ای را در حالات مختلف شرح دهد.
 - ۳- ساختمان و طرز کار رگلاتورهای خلأیی را در حالات مختلف بیان کند.

۳-۱- رگلاتور موتور دیزل

- رگلاتور اندازه‌ی تزریق سوخت موتور را به‌طور مکانیکی یا خلأیی، طوری کنترل می‌کند که دور موتور برحسب بار وارد بر آن، در بهترین حالت تنظیم شود و حداقل تزریق سوخت را که برای «درجا» کار کردن موتور ضروری است، فراهم آورد. بنابراین وظایف آن را این‌گونه دسته‌بندی می‌کنیم:
- ۱- اجازه‌ی تحویل سوخت زیاد در موقع استارت زدن، به موتور؛
 - ۲- فرستادن حداقل ممکن سوخت برای دور آرام؛
 - ۳- فرستادن سوخت دقیق نسبت به بار موتور؛
 - ۴- کنترل دور نهایی موتور.



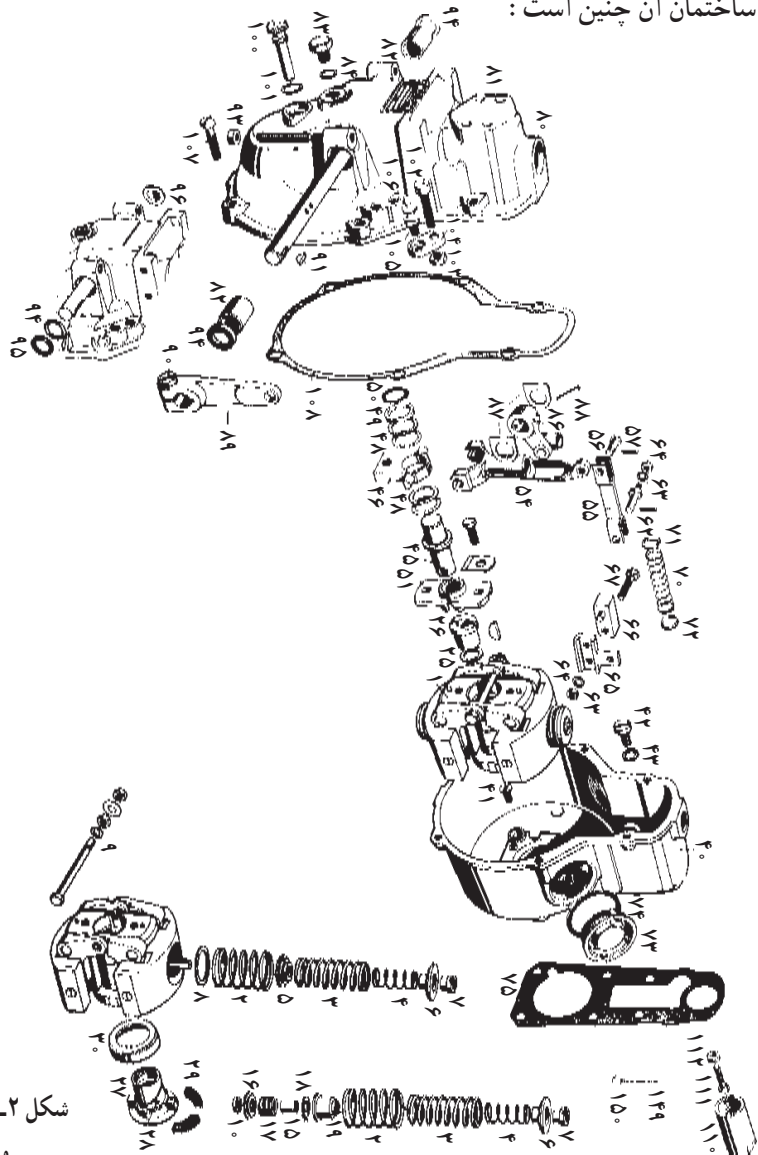
شکل ۱-۳- پمپ «P» بارگلاتور وزنه‌ای و دستگاه کنترل سوخت

۱-۱-۳- انواع رگلاتور: رگلاتورهای مورد مصرف در موتورهای دیزل دو نوع هستند:
 ۱- وزنه‌ای ۲- خلأیی، رگلاتورهای خلأیی در موتورهای کوچک دیزل و سواری‌ها و وزنه‌ای در
 موتورهای سنگین و پر قدرت به کار برده می‌شوند.

۳-۲- شرح ساختمان رگلاتور وزنه‌ای (شکل ۲-۳)

رگلاتور یک واحد مجزا نسبت به پمپ اترکتور بوده، به عقب پمپ بسته می‌شود. شرح

ساختمان آن چنین است:



شکل ۲-۳- گسترده‌ی رگلاتور
 وزنه‌ای RQ...AB

جدول ۱- نام قطعات مهم رگلاتور RQ

نام قطعه	شماره‌ی قطعه	ردیف	نام قطعه	شماره‌ی قطعه	ردیف
واشر تنظیم آسیابک	۴۸	۲۷	مجموعه‌ی وزنه	۱	۱
واشر انتهایی	۴۹	۲۸	فنر دور آرام	۲	۲
خار رینگ‌گی که روی شیار محور متغیر می‌افتد	۵۰	۲۹	فنر دور زیاد	۳	۳
آلومینیومی	۵۱	۳۰	فنر دور زیاد	۴	۴
پیچ‌های اتصال آلومینیومی به رگلاتور	۵۲	۳۱	بشقابک فنرهای دور زیاد	۵	۵
واشر	۵۳	۳۲	بشقابک کلیه‌ی فنرها	۶	۶
اهرم دو شاخه‌ی شکاف‌دار	۵۴	۳۳	مهره‌ی تنظیم	۷	۷
رابط دو شاخه‌ی شانه‌ی گاز	۵۵	۳۴	واشر تنظیم فنر دور آرام	۸	۸
بین اتصال	۵۶	۳۵	پیچ بلند اتصال دهنده	۹	۹
اشپیل	۵۷	۳۶	اهرم گونیایی به محور متغیر ۴۵		
بین اتصال اهرم رابط به شانه	۶۰	۳۷	واشر تنظیم تعادل	۱۰	۱۰
بین - اشپیل و مهره	۶۲-۶۳-۶۴	۳۸	بوش تعادل	۱۵	۱۱
بند و بست رابط	۶۷ تا ۶۵	۳۹	بشقابک استکانی تعادل	۱۶	۱۲
فنر برگردان شانه‌ی گاز	۷۰ تا ۷۲	۴۰	فنر تعادل	۱۷	۱۳
دریوش عقب	۸۰	۴۱	واشر تنظیم تعادل	۱۸	۱۴
بوش محور (۸۵)	۸۲	۴۲	بوش استکانی تعادل	۱۹	۱۵
اهرم رفاصک‌دار	۸۶	۴۳	واشر فاصله	۲۵	۱۶
واشرهای طرفین اهرم (۸۶)	۸۷	۴۴	مهره‌ی وسط وزنه‌ها که بوش (۲۷)	۲۶	۱۷
بین روی محور (۸۵)	۸۸	۴۵	را روی میل بادامک ثابت می‌کند		
اهرم گاز	۸۹	۴۶	بوش محرک وزنه‌ها	۲۷	۱۸
پیچ ضامن اهرم	۹۰	۴۷	جای روغن روی بوش (۲۷)	۲۸	۱۹
خار بین اهرم گاز و محور	۹۱	۴۸	لاستیک‌های ضربه‌گیر	۲۹	۲۰
پیچ تنظیم دور آرام	۹۲	۴۹	نگه‌دارنده‌ی لاستیک‌های ضربه‌گیر	۳۰	۲۱
مهره‌ی ضامن دور آرام	۹۳	۵۰	دریوش عقب	۴۰	۲۲
«کاسه نمذ» اهرم گاز	۹۴	۵۱	پیچ اتصال دریوش به بدنه‌ی پمپ	۴۱ و ۴۲	۲۳
پیچ و مهره و بند و بست تنظیم دور زیاد	۱۰۶ تا ۱۰۲	۵۲	واشر بین پیچ‌های سرتخت	۴۳	۲۴
کنترل دور جلو شانه	۱۱۰	۵۳	محور متغیر	۴۵	۲۵
			آسیابک	۴۶	۲۶

۱- به انتهای میل بادامک پمپ انژکتور مجموعه‌ی وزنه‌های رگلاتور به وسیله‌ی مهره نصب می‌شود (۱).

۲- چهار عدد اهرم گونیا شکل، روی محور وزنه‌ها به صورت لولایی نصب گردیده که یک طرف آن‌ها به وزنه‌ها و طرف دیگرشان به محور کوتاه متغیری (۴۵) متصل می‌شود که در جهت میل بادامک دارای حرکت طولی است (۹).

۳- روی محور وزنه‌ها دو عدد میله وجود دارد که از سوراخ وزنه‌ها عبور کرده، به عنوان هادی وزنه‌ها، آن‌ها را به وسیله‌ی فتر و مهره‌ی تنظیم در موقعیت معینی نگه می‌دارد.

۴- محور کوتاه متغیر (۴۵) که از طرف جلو به اهرم‌های گونیا با پیچ بلندی متصل می‌شود (۹) و از طرف عقب، آسیابک (۴۶) را نگه می‌دارد. آسیابک، دو پین جانبی دارد که به وسیله‌ی این پین‌ها با اهرم دو شاخه‌ی شکاف‌دار گاز (۵۴) درگیر می‌شود.

۵- اهرم دو شاخه‌ی شکاف‌دار (۵۴) که از پایین به آسیابک و از بالا به وسیله‌ی پین (۵۶) به اهرم دو شاخه‌ی واسطه‌ی شانه‌ی (۵۵) وصل می‌شود.

۶- پدال گاز به اهرم گاز (۸۹) و اهرم با خار (۹۱) به محور (۸۵) متصل می‌شود. محور با بوش (۸۲) و کاسه نمد (۹۴) در یاتاقان درپوش نصب می‌شود. روی محور گاز (۸۵) اهرم رقاصک‌دار

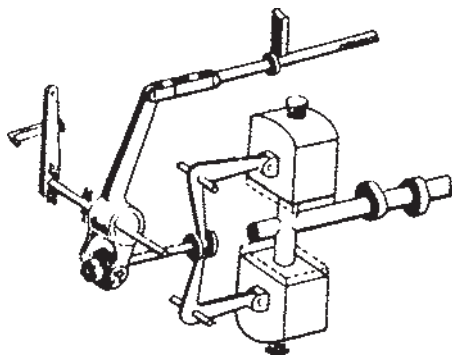
(۸۶) قرار داده می‌شود. رقاصک در شکاف

عمودی اهرم دو شاخه‌ی (۵۴) حرکت لغزشی

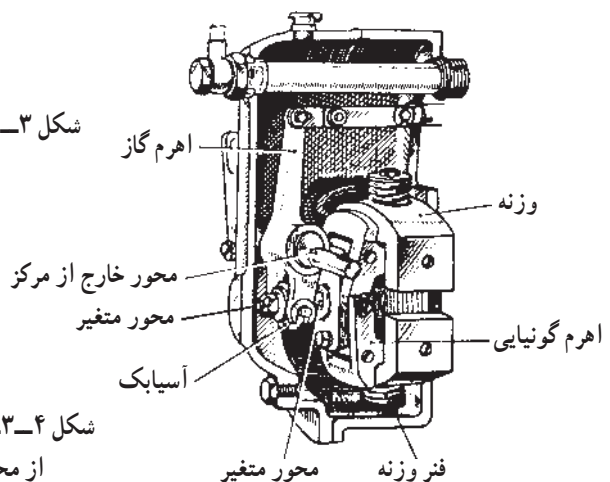
می‌کند. با فشار پدال گاز، نیرو به رقاصک و از آن

به اهرم دو شاخه و بالاخره به شانه‌ی گاز منتقل

می‌شود.

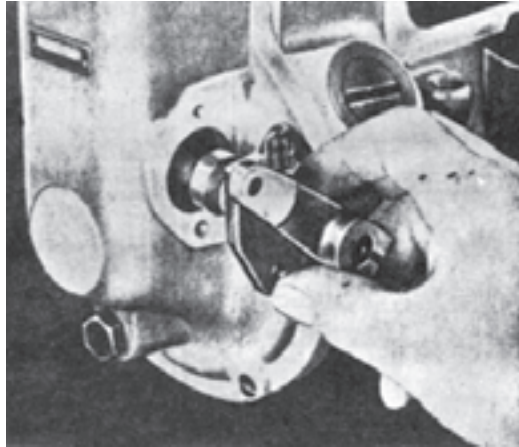


شکل ۳-۳- رگلاتور «RP» در حالت کنترل دور



شکل ۳-۴- در رگلاتور «RP» به جای رقاصک گاز

از محور خارج از مرکز استفاده می‌شود.

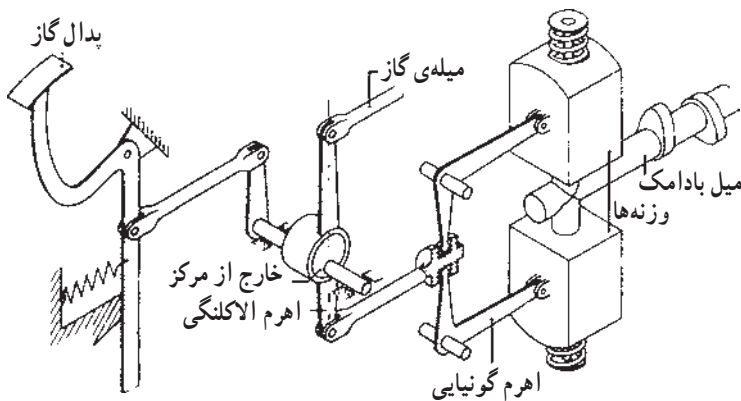


شکل ۵-۳- طرز جازدن اهرم خارج از مرکز رگلاتور «RP»

۱-۲-۳ رگلاتور «RP» در حالت‌های مختلف: این رگلاتور در بعضی از پمپ‌های «بوش» و «C.A.V» کاربرد دارد.

۲-۲-۳ طرز کار رگلاتور وزنه‌ای:

۱- روشن کردن موتور: هنگام شروع کار، راننده پدال گاز را تا انتها فشار می‌دهد و سپس کلید استارت را به کار می‌اندازد، با این عمل شانه‌ی گاز در حالت تزریق حداکثر قرار می‌گیرد. محدودکننده‌ی شانه‌ی گاز در حالت استارت با جمع شدن فنرش مقاومتی نمی‌کند و اجازه می‌دهد که شانه‌ی گاز تحویل سوخت را در حداکثر مقدار خود قرار دهد. چون هنوز موتور روشن نشده و وزنه‌ها، نیروی گریز از مرکز زیادی ندارند، عکس‌العملی روی شانه به وجود نمی‌آید و در نتیجه با فرستادن سوخت زیاد، موتور به آسانی روشن می‌شود.



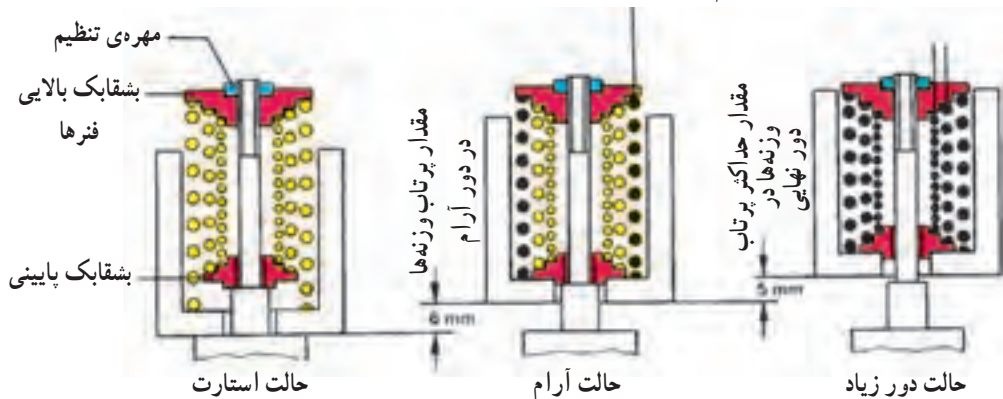
شکل ۶-۳- عمل رگلاتور وزنه‌ای بوش

۲- دور آرام موتور: همان‌طور که در شکل (۲-۳) دیده می‌شود، دو نوع فنر وزنه‌ها را کنترل می‌کنند:

الف - فنر بزرگ‌تر که مستقیماً روی وزنه‌ها تکیه کرده، «فنر کنترل دور آرام» نامیده می‌شود (۲).

ب - فنرهای داخلی که یکی متوسط (۳) و دیگری کوچک‌تر (۴) است و روی بشقابک و میله تکیه می‌کنند و «فنر دور زیاد» نامیده می‌شوند. فنرهای داخلی مستقیماً روی وزنه‌ها نیرو وارد نمی‌کنند بلکه به وسیله‌ی بشقابک نگه‌دارنده‌ی (۵ یا ۱۶) روی میله و بالاتر از کف وزنه‌ها تکیه می‌کنند. پس از روشن شدن موتور به علت فرستادن سوخت زیاد، موتور دور زیادی خواهد داشت، چنان‌که در وزنه‌ها نیروی گریز از مرکز زیادی ایجاد شده، محور متغیر (۴۵) به سمت راست کشیده می‌شود. در نتیجه شانه‌ی گاز به علت بالانس کردن اهرم دو شاخه‌ی شکاف‌دار (۵۴) به طرف چپ حرکت کرده، تمایل دارد موتور را خاموش کند، بنابراین پس از روشن شدن و دور گرفتن ناگهانی بلافاصله دور موتور کاهش می‌یابد، وقتی دور موتور به علت فرستادن سوخت کم‌تر کاهش یافت، وزنه‌ها در اثر نیروی فنرهای داخلی به سرعت به سمت داخل برمی‌گردند. در این هنگام شانه‌ی گاز که به حالت فرستادن سوخت کم‌تر رسیده بود با حرکت محور متغیر به چپ، به سمت پرگاز (راست) حرکت کرده، موتور دور لازم را پیدا می‌کند. چون از آنجا که به پدال گاز در حالت دور آرام نیرو وارد نمی‌شود دور موتور مجدداً بالا نمی‌رود، بلکه موتور به حالتی درمی‌آید که وزنه‌های گریز از مرکز با نیروی فنرهای بزرگ‌تر کنترل می‌شوند و شانه‌ی گاز حدود ۸ میلی‌متر نسبت به حالت خاموش به طرف راست حرکت می‌کند، شکل (۳-۷) مقدار حرکت وزنه‌ها را در موقع دور آرام نشان می‌دهد.

فقط فنر دور آرام تحت تأثیر نیروی گریز از مرکز قرار گرفته

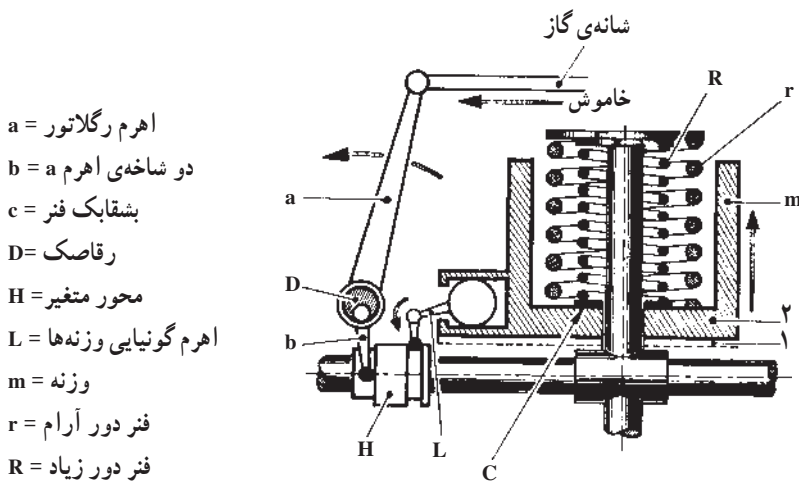


شکل ۳-۷ - طرز کار رگلاتور وزنه‌ای در حالت‌های مختلف

۵-۲-۳- حالت خاموش: برای خاموش شدن موتور دیزل باید فرستادن سوخت را متوقف نمود. بنابراین با کلید خاموش کن که با سولنئید عمل می کند و یا به طور مکانیکی است، شانه‌ی گاز را به سوی خاموش هدایت می کنند، در این موقع شیار عمودی پلانجر در مقابل مجرای بارل قرار گرفته، فرستادن سوخت متوقف می شود.

نتایج: عملیات رگلاتور وزنه‌ای:

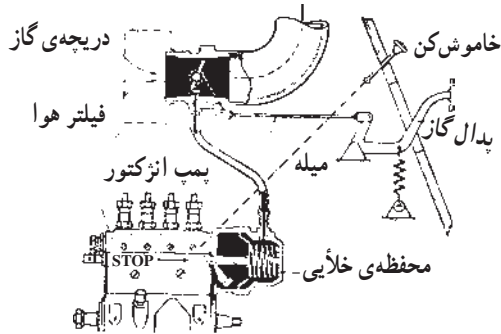
- ۱- در موقع استارت، امکان حرکت شانه‌ی گاز را تا انتها برای تحویل حداکثر سوخت فراهم می کند.
- ۲- فنرهای بزرگ در حالت دور آرام، آن قدر نیرو به وزنه‌ها وارد می کنند که مقدار نیروی گریز از مرکز وزنه‌ها جابه‌جایی حداقلی (۸ میلی‌متر) در شانه‌ی گاز را به وجود آورد.
- ۳- در حالت تمام بار که مقاومت مسیر حرکت زیاد است، دور موتور چندان زیاد نیست، بنابراین وزنه‌ها نیروی گریز از مرکز کمی دارند و تأثیری در برگشت شانه نمی گذارند، در نتیجه با فشار پدال، شانه‌ی گاز آن قدر جلو می رود تا حداکثر سوخت، برای ایجاد قدرت زیاد حاصل شود.
- ۴- در حالت حداکثر سرعت، برای آن که دور موتور از حد مجاز (که برای موتور خطرناک است) تجاوز نکند وزنه‌ها آن قدر نیرو می گیرند که از یک‌دیگر دور شده، شانه‌ی گاز را به طرف خاموش حرکت می دهند. وقتی موتور خاموش شد فنرهای داخلی، وزنه‌ها را به طرف هم هدایت کرده متناسب با سرعت موتور، شانه به سمت فرستادن سوخت معین حرکت می کند. یعنی دور زیاد موجب کم کردن دور موتور و فنرهای قوی داخلی باعث گاز خوردن می شود و آن قدر بین نیروی گریز از مرکز و نیروی فنرهای داخلی تبادل نیرو به وجود می آید تا شانه‌ی گاز از حداکثر سرعت مجاز بالاتر نرود.
- ۵- برای خاموش شدن موتور، شانه‌ی گاز به عقب کشیده شده، فرستادن سوخت را به صفر می رساند.



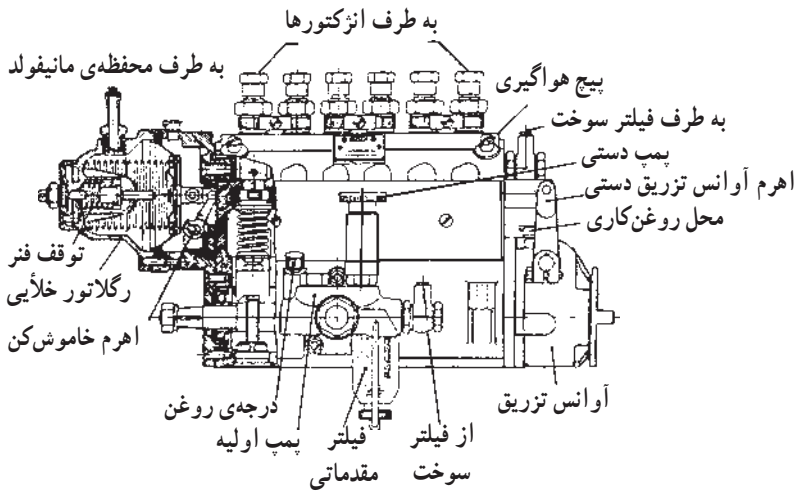
شکل ۱۰-۳- وزنه به اندازه‌ی (۱) به خارج پرتاب شده و شانه را به طرف خاموش شدن هدایت نموده است.

۳-۳-۳- رگلاتور خلأیی

رگلاتور خلأیی با دقت زیاد، کار موتور را بسیار نرم و یک نواخت می کند و در موتورهای کوچک و سواری ها به کار می رود. دلیل عدم کاربرد آن در موتورهای سنگین و صنعتی استحکام کم تر آن نسبت به رگلاتورهای وزنه ای است. بعضی از این موتورها به طور دائم در حال کار هستند بنابراین باید سیستمی در آنها به کار رود که استهلاک کم تری داشته باشد.



شکل ۱۱-۳- طرز عمل رگلاتور خلأیی بوش



شکل ۱۲-۳- بمپ با رگلاتور خلأیی بوش

۳-۳-۱- ساختمان رگلاتور خلأیی (شکل ۱۳-۳): از دو قسمت مجزا تشکیل شده که

به وسیله ی لوله ی خلأیی به یکدیگر مرتبط می شوند :

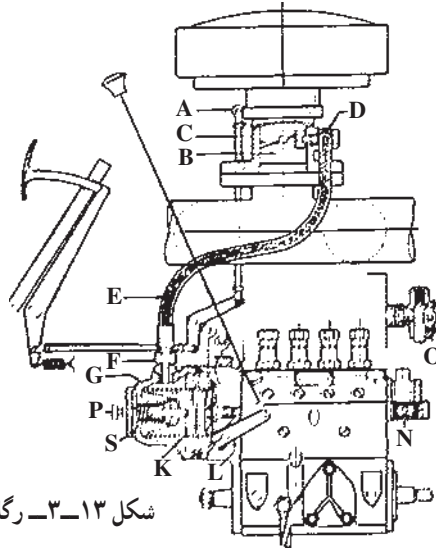
۱- قسمت مانیفولد هوا

۲- قسمت خلأیی رگلاتور

در قسمت مانیفولد هوا، و تئوری وجود دارد که در داخل آن لوله‌ی کوتاهی (D) به صورت سه‌راهی نصب شده است، هوای تنفسی موتور می‌تواند از داخل این لوله عبور نماید. این لوله‌ی کوتاه با لوله‌ی قابل انعطافی (E) به قسمت خلأیی رگلاتور بسته می‌شود (F).

– در قسمت خلأیی رگلاتور یک دیافراگم چرمی (J)، فنر (K)، اهرم کنترل دور آرام (S)، پیچ تنظیم دور آرام (O)، اهرم خاموش (L) و فنر تعادل (P) قرار دارد.

فنر (K) در حالت عادی تمایل دارد شانه‌ی گاز (N) را در حالت تمام گاز قرار دهد.



شکل ۱۳-۳- رگلاتور خلأیی C.A.V

۲-۳-۳- طرز کار رگلاتور خلأیی

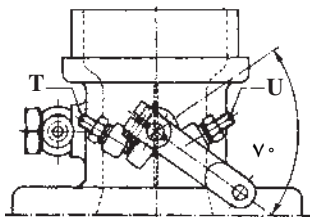
۱- روشن کردن موتور: راننده پدال گاز را تا انتها فشار داده، با روشن کردن کلید استارتر موتور را روشن می‌کند. وقتی پدال گاز فشار داده شود هوای لازم برای حالت استارتر موتور (حرکت موتور ۲۰۰ دور در دقیقه است) از و تئوری عبور کرده، مقدار بسیار کمی از آن از لوله‌ی ارتباطی (D) قسمت مانیفولد هوا می‌گذرد بنابراین مقدار خلأ در قسمت خلأیی رگلاتور اندک می‌شود، در نتیجه فنر شانه را به سمت حالت فرستادن حداکثر سوخت هدایت می‌کند و موتور با به‌دست آوردن سوخت زیاد، روشن شده، دور آن ناگهان بالا می‌رود.

۲- حالت دور آرام موتور: با روشن شدن موتور راننده پدال را رها می‌کند، دریچه‌ی گاز (C) بسته شده، هوای موتور از لوله‌ی سه‌راهی (D) می‌گذرد، بنابراین هوای قسمت خلأیی رگلاتور کشیده شده، خلأ آن افزایش می‌یابد، فشار هوای جو به طرف دیگر دیافراگم تأثیر کرده، فنر رگلاتور

متراکم می‌شود و شانه‌ی گاز به طرف خاموش شدن و حداقل فرستادن سوخت هدایت می‌شود. با کاهش سوخت، دور موتور کم شده، مکش هوا نیز کاهش می‌یابد. بنابراین سرعت عبور هوا در لوله‌ی ارتباطی و تنوری کم شده، خلأ پشت دیافراگم هم کم‌تر می‌شود. لذا فنر، دیافراگم و شانه را به طرف فرستادن بیش‌تر سوخت هدایت می‌کند؛ با رسیدن سوخت زیاد دور موتور بالا می‌رود و خلأ در پشت دیافراگم زیادتر می‌شود و فنر در اثر فشار جو منقبض گردیده، شانه به حالت قطع سوخت برمی‌گردد این عملیات آن‌قدر تکرار می‌شود تا موتور در حالت «درجا» با دور مناسب کار کند.

برای آن که موتور در حالت آرام نلرزد، حالت دور آرام را از دو محل جداگانه تنظیم می‌کنند؛
الف - با پیچ ضامن از مانیفولد گاز: حد بسته شدن دریچه‌ی گاز را می‌توان آن‌قدر تغییر داد که موتور بدون لرزش، در حالت آرام کار کند. به این منظور با پیچ «U»، برگشت دریچه‌ی گاز را ضامن می‌کنند.

ب - با پیچ ضامن پشت دیافراگم (O): حد برگشت شانه‌ی گاز را می‌توان به وسیله‌ی پیچ ضامن پیش‌بینی شده در پشت دیافراگم کنترل کرد. اگر خلأ مؤثر بر دیافراگم در حالت آرام خیلی زیاد باشد، موتور با لرزش زیادی کار کرده، تمایل به خاموش شدن پیدا می‌کند؛ به وسیله‌ی این پیچ می‌توان از برگشت سریع شانه‌ی گاز به عقب جلوگیری کرد.



شکل ۱۴-۳- پیچ تنظیم دورنهایی و دور آرام از روی مانیفولد هوا

۳- حالت تمام بار موتور: هم‌چنان که در مورد رگلاتور وزنه‌ای گفته شد، «حالت تمام بار» یعنی ارسال حداکثر سوخت برای وقتی که نیروی زیادی از طرف مسیر حرکت به موتور وارد شود (شیب تند یا بار زیاد موتور) که در این حالت قدرت موتور باید به حدی باشد که بتواند مقاومت مسیر حرکت را برطرف نموده، خودرو را با شتاب لازم حرکت دهد.

در این هنگام چون دور موتور زیاد نیست، خلأ مؤثر در قسمت دیافراگم نیز خیلی بالا نمی‌رود در نتیجه فنر شانه‌ی گاز را به طرف فرستادن سوخت بیش‌تر هدایت می‌کند.

۴- حالت کنترل دور: اگر موانع مسیر حرکت تقلیل یابد و خودرو تمایل به افزایش سرعت بیش از حد داشته باشد، سرعت عبور هوای مکیده شده به وسیله‌ی پیستون‌ها زیاد شده (با آن که

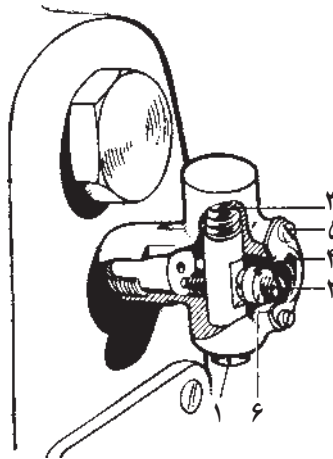
دریچه‌ی گاز تا انتها فشرده شده) افزایش خلأ در رگلاتور تأثیر می‌نماید و شانه‌ی گاز را آن قدر عقب می‌کشد تا دور در حد لازم تنظیم گردد.

تفاوت حالت استارت و حالت دور زیاد: ممکن است این اشتباه در توجیه دو حالت ذکر شده رخ دهد که در هر دو صورت پدال گاز تا آخر فشار داده می‌شود، اما چگونه در حالت استارت، سوخت به مقدار بیش‌تری فرستاده می‌شود در صورتی که، در حالت کنترل دور، مقدار رسیدن سوخت در حد حداکثر نیست.

دلایل:

الف - در حالت استارت، محدودکننده‌ی شانه‌ی گاز در مقابل فشار پدال مقاومت به وجود نمی‌آورد.

ب - در پمپ‌های با رگلاتور خلأیی، محدودکننده‌ی مخصوصی (مانند شکل ۱۵-۳) به کار می‌رود که در موقع استارت، میله (۱) به بالا حرکت کرده، جلوی پیش‌روی شانه را آزاد می‌کند و به محض روشن شدن موتور و عقب رفتن شانه، فنر (۳) میله (۱) را پایین رانده، حرکت شانه را محدود می‌کند.



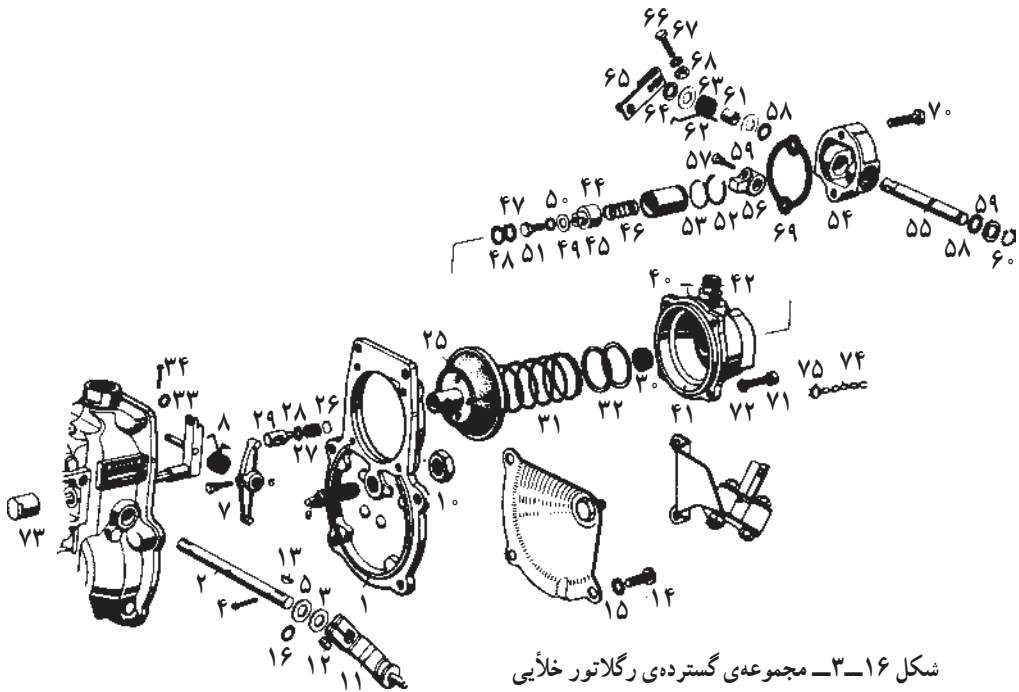
شکل ۱۵-۳- ضامن راه‌انداز شانه‌ی گاز برای فرستادن سوخت در حالت استارت

ج - در حالت استارت دور موتور کم بوده، مکش آن در حدی نیست که بر لوله‌ی سه‌راهی در موقع بازبودن کامل دریچه‌ی گاز تأثیر چندانی بگذارد. اما در دور زیاد، مقدار مکش سیلندرها خیلی زیادتر است.

۳-۳-۳- تنظیم دور حداکثر: دور حداکثر موتور را از دو محل می‌توان تنظیم نمود:

الف - از طرف مانیفولد: به وسیله ی پیچ ضامن که حداکثر باز شدن دریچه را کنترل می کند (پیچ T در شکل ۱۴-۳).

ب - از قسمت رگلاتور: در زیر پیچ تنظیم دور آرام، پیچ دیگری (۹) وجود دارد که حداکثر جلو رفتن شانه ی گاز را کنترل می کند. این پیچ به طرف پایین اهرم الاکلنگی (۶) تأثیر کرده، مانع جلو رفتن شانه ی گاز می شود. طرف بالای اهرم الاکلنگی، دیافراگم را به طرف خاموش کردن (به کمک اهرم خاموش کن) (۱۱) و محور (۲) فشار می دهد. شکل (۱۶-۳) رگلاتور خلأیی بنز «۱۹۰» و «۲۲۰» را نشان می دهد.



شکل ۱۶-۳ - مجموعه ی گسترده ی رگلاتور خلأیی

۴-۳-۳ - خاموش کردن موتور: با اهرمی که شانه ی گاز و دیافراگم را برای متراکم کردن نیروی فنر هدایت می کند، (۱۱-۲-۶-۲۹ و ۲۵) می توان شانه ی گاز را عقب کشید، مقدار سوخت را به صفر رساند.

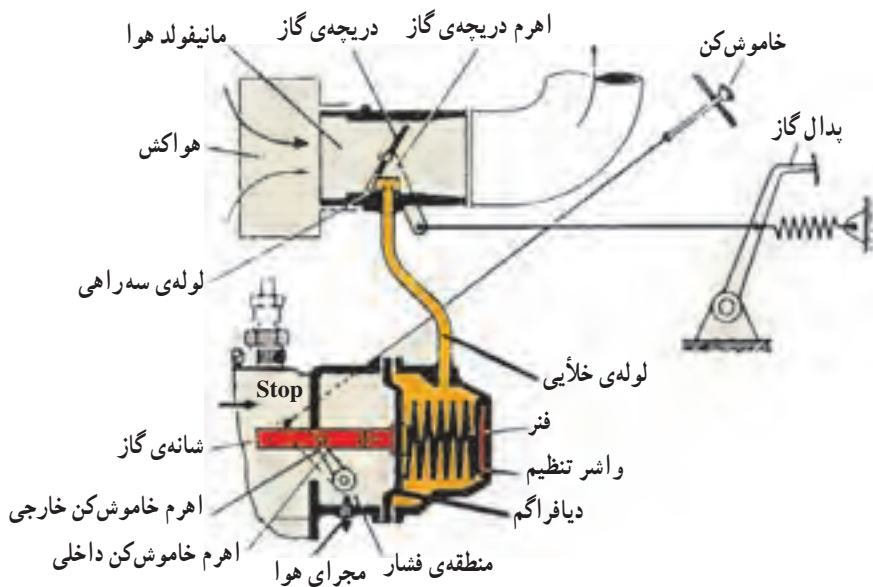
جدول ۲- مشخصات رگلاتور خلأیی شکل ۱۶-۳

شماره ی قطعه	نام قطعه	شماره ی قطعه	نام قطعه
۱	درپوش وسط	۴۴	مجموعه ی تنظیم کننده ی دور آرام
۲	محور خاموش کن	۴۵	بین تعادل دور آرام
۳	واشر زیر اهرم خاموش کن	۴۶	فنر تعادل دور آرام
۴	اشبیل روی محور	۴۷	واشر تنظیم تعادل دور آرام
۵	واشر تنظیم لقی اهرم خاموش کن	۴۸	خار فنری
۶	اهرم الاکلنگی خاموش کن	۴۹-۵۰	واشر تنظیم
۷	پیچ ثابت کننده ی اهرم الاکلنگی روی محور	۵۱	پیچ تکیه گاه
۸	فنر برگردان اهرم الاکلنگی	۵۲	خار فنری
۹	پیچ تنظیم دور زیاد	۵۳	واشر تنظیم
۱۰	مهره ی ضامن پیچ تنظیم دور زیاد	۵۴	درپوش عقب
۱۱	اهرم خاموش کن	۵۵	محور بادامک
۱۲	پیچ ثابت کننده ی اهرم روی محور ۲	۵۶	بادامک فرستادن سوخت اضافی استارتر
۱۳	خار ناخنی	۵۷	پیچ ثابت کننده ی بادامک روی محور
۱۴	پیچ واشر	۵۸-۵۹	واشر
۱۵	واشر	۶۰	خار فنری روی محور
۲۵	دیافراگم چرمی	۶۱	بوش فاصله
۲۶	واشر پشت فنر تعادل در ضخامت های مختلف وجود دارد	۶۲	فنر برگردان اهرم بادامک
۲۷	فنر کوچک داخلی تعادل	۶۳-۶۴	واشر
۲۸	واشر تعادل با ضخامت های مختلف وجود دارد	۶۵	اهرم بادامک
۲۹	بین مرکزی وسط دیافراگم مربوط به سیستم تعادل	۶۶	پیچ ثابت کننده ی اهرم
۳۰	لاستیک وسط دیافراگم	۶۷-۶۸	واشر و مهره
۳۱	فنر اصلی رگلاتور	۶۹	واشر زیر درپوش عقب
۳۲	واشرهای تنظیم نیروی فنر اصلی	۷۰	پیچ درپوش عقب
۳۳	واشر محور شانه	۷۱	پیچ درپوش محفظه ی خلأیی
۳۴	اشبیل روی محور شانه	۷۲	واشر زیر پیچ ۷۱
۴۰	درپوش محفظه ی خلأیی رگلاتور	۷۳	مهره ی سر میل شانه
۴۱	قالیاق روی دیافراگم	۷۴	سیم پلمپ تنظیم
۴۲	محل اتصال لوله ی رابط خلأیی	۷۵	پلمپ سری تنظیم

۵-۳-۳- تنظیم دور آرام: برای آن که دور آرام موتور دیزلی (که رگلاتور خلأیی دارد) کنترل شود، یکی از روش‌های زیر به کار برده می‌شود:

۱- روش واشرگذاری: در این روش با قراردادن واشرهای مخصوص تنظیم با ضخامت‌های متفاوت در پشت فنر رگلاتور، نیروی فنر را تنظیم نموده، از برگشت کامل دیافراگم و در نتیجه‌ی شانه‌ی گاز به حالت خاموش جلوگیری می‌شود. محل تنظیم دور آرام، با اراده‌ی راننده هم از دریچه‌ی گاز ممکن می‌باشد.

علامت اختصاری این گونه رگلاتورها «EP/M» است که در شکل (۱۷-۳) نشان داده شده است.

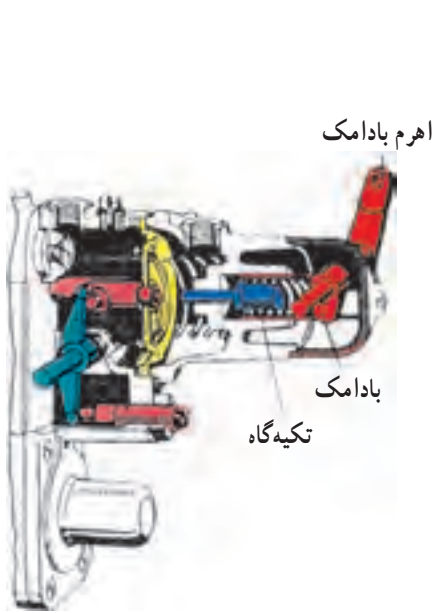


شکل ۱۷-۳- رگلاتور خلأیی

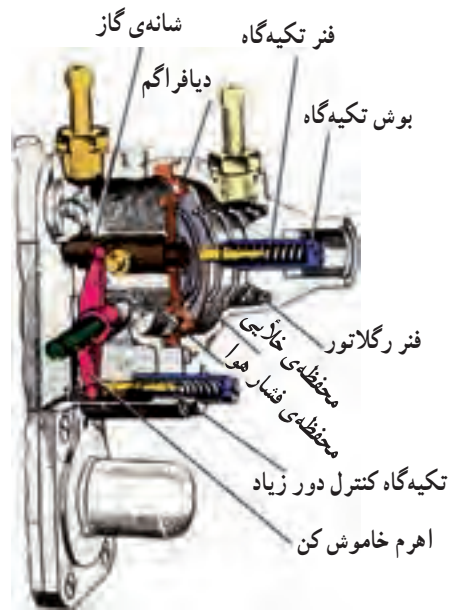
۲- روش تکیه‌گاه فنردار قابل تنظیم: در این روش تکیه‌گاه فنرداری به کار رفته است که این تکیه‌گاه در داخل بوش قابل تنظیمی قرار می‌گیرد و با پیچاندن بوش، مجموعه‌ی تکیه‌گاه از دیافراگم دور و یا به آن نزدیک می‌شود. به این وسیله می‌توان از برگشت کامل شانه‌ی گاز به عقب (خاموش شدن) و یا برعکس از گاز خوردن زیادتر جلوگیری نمود. علامت اختصاری این گونه رگلاتورها «EP/MZ» است و در شکل (۱۸-۳) نشان داده می‌شود.

۳- روش تکیه‌گاه فنردار و بادامک خودکار: در این روش بادامکی در پشت دیافراگم قرار داده شده است که با چرخش محور بادامک، محل بوش تکیه‌گاه تغییر می‌کند.

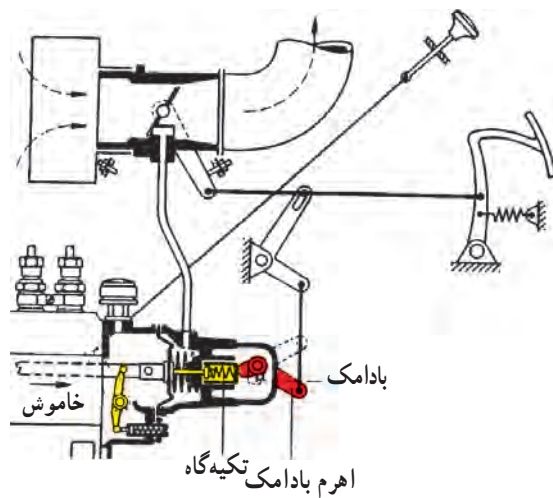
اهرم بندی گاز طوری ساخته شده است که در حالت آرام، وقتی که پدال گاز آزاد است بادامک به تکیه‌گاه فشار آورده، (خط پر) آن را به سمت گاز خوردن هدایت می‌کند. مقدار گاز خوردن حالت آرام را به وسیله‌ی تغییر طول اهرم بادامک تنظیم می‌کنند. علامت اختصاری این رگلاتورها «EP/MN» است که در اشکال (۳-۱۸) و (۳-۱۹) نشان داده می‌شود.



شکل ۳-۱۹

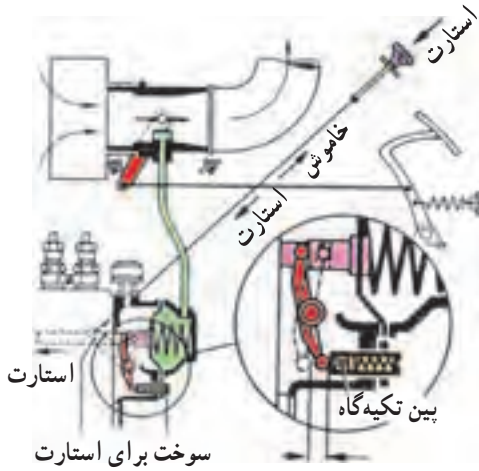


شکل ۳-۱۸



شکل ۳-۲۰

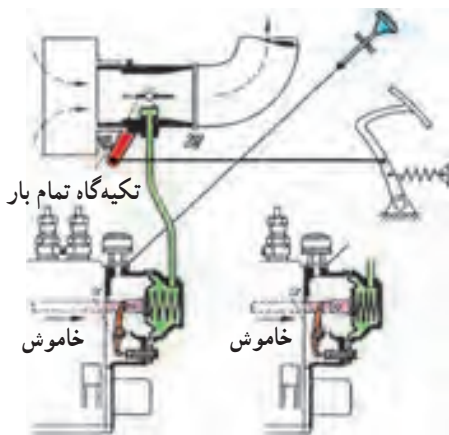
حالت‌های مختلف کار موتور دیزل با رگلاتور خلأیی



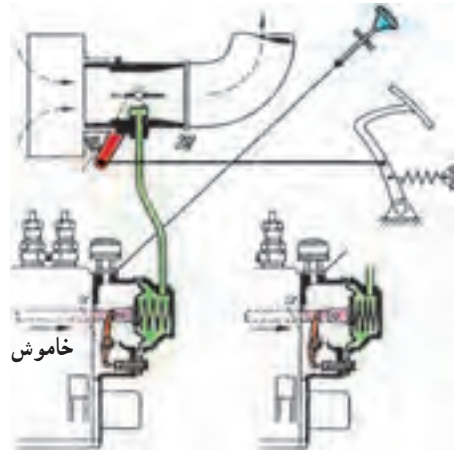
۱- فرستادن سوخت اضافی استارت
شکل ۲۱-۳- حالت دور آرام



۲- حالت دور آرام
شکل ۲۲-۳- حالت فرستادن سوخت اضافی



شکل ۲۴-۳- حالت کنترل سرعت تمام بار



شکل ۲۳-۳- خاموش کردن موتور

نتایج به دست آمده از طرز کار رگلاتور خلایی

- ۱- در حالت خاموش بودن موتور، به علت مساوی بودن فشار هوا در طرفین دیافراگم، فنر شانه‌ی گاز را در حالت فرستادن حداکثر سوخت قرار می‌دهد.
- ۲- برای روشن کردن موتور، پدال تا آخر فشار داده می‌شود و در نتیجه با مکانیزم خاصی (آزاد شدن محدودکننده‌ی حرکت شانه، بادامک جلو برنده‌ی تکیه‌گاه دیافراگم و غیره...) مقدار فرستادن سوخت زیاد شده، خلأ مؤثر بر پشت دیافراگم آن قدر ناچیز می‌شود که در عقب کشیدن شانه‌ی گاز تأثیری نمی‌گذارد، بنابراین موتور به راحتی روشن می‌شود.
- ۳- به محض روشن شدن موتور، دور آن به سرعت بالا می‌رود و خلأ زیادی در پشت دیافراگم ایجاد شده، شانه‌ی گاز را به عقب می‌کشد چنان که وقتی پدال رها شود، شانه‌ی گاز تحت تأثیر دو نیرو (یکی نیروی فنر که تمایل به ازدیاد دور موتور دارد و دیگری ازدیاد خلأ ناشی از افزایش دور که تمایل به خاموش کردن موتور دارد) متعادل می‌شود. به علاوه برای آن که موتور بدون لرزه و آرام کار کند با پیچ تنظیم دریچه‌ی گاز، حداکثر بسته بودن دریچه‌ی گاز را تحت کنترل درمی‌آورند.
- ۴- کنترل حالت تمام‌بار موتور وقتی لازم است که قدرت زیادی مورد نیاز باشد. در این صورت در دور متوسط که سرعت کار پیستون‌ها زیاد نیست، خلأ مؤثر بر دیافراگم ناچیز بوده، فنر، شانه‌ی گاز را در حالت تحویل حداکثر قرار می‌دهد.
- ۵- در کنترل سرعت که دور موتور بخواهد از حد لازم تجاوز کند، خلأ بر دیافراگم اثر نموده، شانه را متناسب با سرعت در وضع تنظیم شده‌ای نگه می‌دارد. به علاوه حداکثر گاز خوردن را با محدود کردن مقدار باز شدن دریچه‌ی گاز و یا با جلوگیری از پیش رفتن زیاد شانه، کنترل می‌کنند.

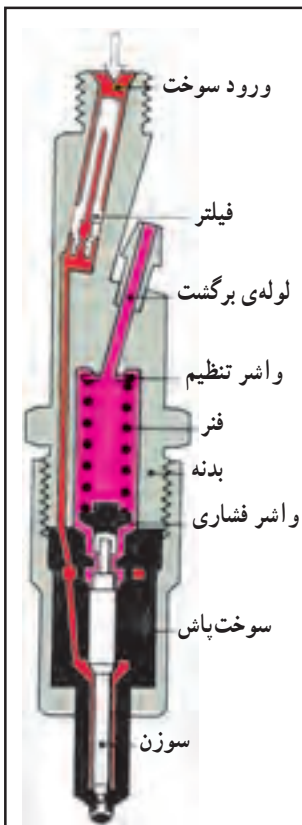
ساختمان انژکتور

هدف‌های رفتاری: از فراگیر انتظار می‌رود که در پایان این فصل بتواند:

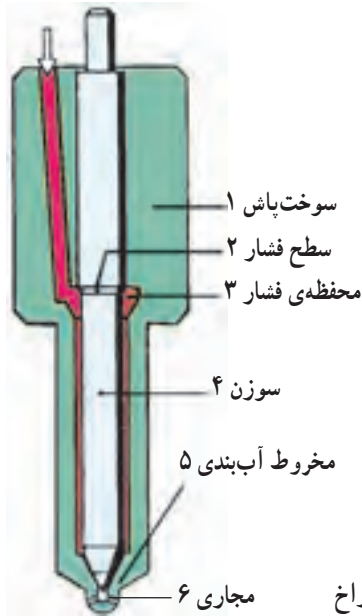
- ۱- وظیفه‌ی سوخت‌پاش و انواع آن را بیان کند.
- ۲- ساختمان و اساس کار انژکتورها را توضیح دهد.
- ۳- نحوه‌ی تنظیم انژکتور را توضیح دهد.

۱-۴- سوخت‌پاش یا انژکتور

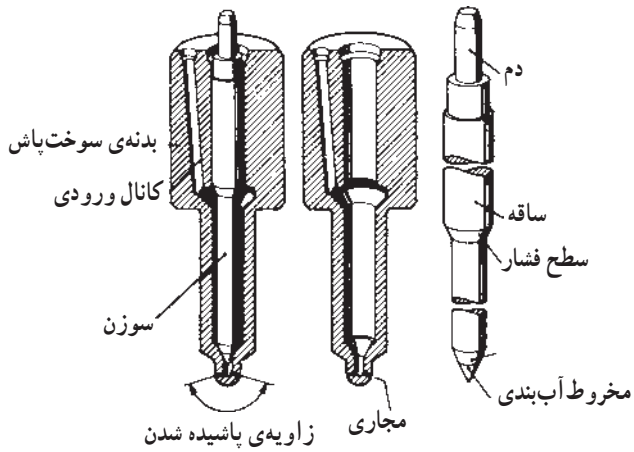
وظیفه‌ی سوخت‌پاش تزریق سوخت در محفظه‌ی احتراق موتور است. اندازه‌ی دقیق سوخت به وسیله‌ی پمپ انژکتور تعیین گردیده، با سنجش درست زمان پاشیدن، اجازه‌ی تزریق به انژکتور داده می‌شود. چون فشار سوخت فرستاده شده بسیار زیاد و مجرای سوخت‌پاش بسیار کوچک است، بنابراین سوخت به صورت گرد یا مه تزریق می‌گردد. انژکتور دارای سوزنی است که در داخل سوخت‌پاش با دقت زیاد ماشین‌کاری شده، حداقل لقی را دارا می‌باشد (۲ تا ۴ هزارم میلی‌متر). به همین دلیل سوزن و سوخت‌پاش به علت دقت زیاد یک واحد محسوب شده و در موقع خرابی همراه یکدیگر تعویض می‌شوند. سوخت‌پاش به وسیله‌ی مهره، به بدنه محکم گردیده. بدنه خود به سر سیلندر بسته می‌شود. اشکال زیر یک مجموعه‌ی انژکتور را در انواع مختلف نشان می‌دهد.



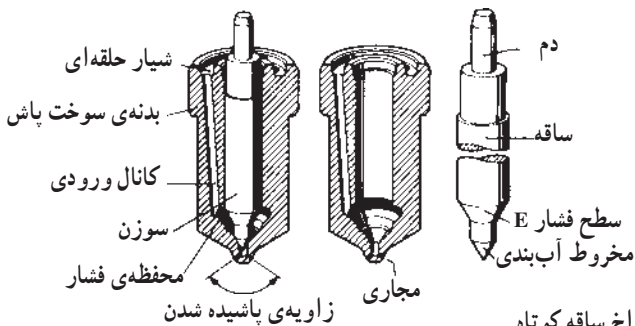
شکل ۱-۴- سوخت‌پاش و نگه‌دارنده‌ی آن



شکل ۲-۴- سوخت پاش چند سوراخ



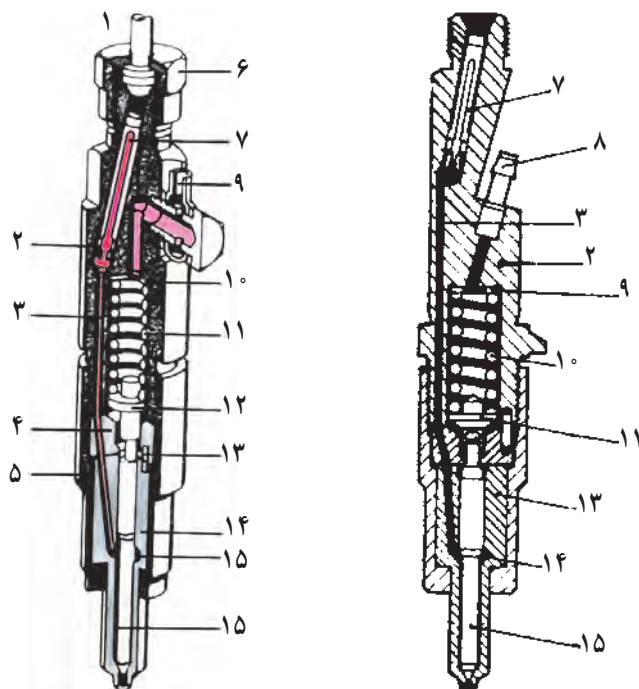
شکل ۳-۴- انژکتور چند سوراخ ساقه بلند



شکل ۴-۴- انژکتور چند سوراخ ساقه کوتاه

۱-۱-۴- ساختمان انژکتور: مجموعه‌ی سوخت‌پاش و نگه‌دارنده‌ی آن شامل قطعات زیر

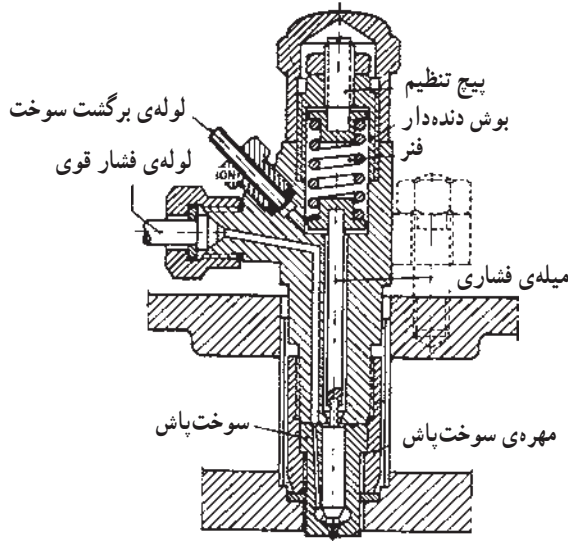
است:



- | | | |
|--------------------|----------------------------------|------------------------------|
| ۱- لوله‌ی فشار قوی | ۲- بدنه‌ی نگه‌دارنده | ۳- کانال فشار در بدنه |
| ۴- قطعه‌ی واسطه | ۵- مهره‌ی اتصال سوخت‌پاش به بدنه | ۶- مهره‌ی اتصال لوله به بدنه |
| ۷- فیلتر | ۸- مجرای برگشت سوخت | ۹- واشر تنظیم |
| ۱۰- فنر | ۱۱- قطعه‌ی زیر فنر | ۱۲- پین انطباق |
| ۱۳- سوخت‌پاش | ۱۴- محفظه‌ی فشاری | ۱۵- سوزن |

شکل ۵-۴- مجموعه‌ی سوخت‌پاش و نگه‌دارنده‌ی آن

۱-۱-۴- طرز کار: در حالت عادی نیروی فنر، سوزن انژکتور را به طرف پایین فشار داده، سطح مخروطی آن روی تکیه‌گاه سوخت‌پاش نشسته، مجرای خروجی را کاملاً آب‌بندی می‌کند. فشار اولیه‌ی این فنر، تعیین‌کننده‌ی حدّ باز شدن سوزن انژکتور است. بیج تنظیم یا واشر تنظیم فنر، مقدار نیروی اولیه‌ی فنر را تغییر می‌دهد و به این وسیله می‌توان حدّ باز شدن را برای هر موتور میزان کرد. سوخت تحت فشار پمپ به وسیله‌ی لوله‌ی فشار قوی، وارد کانال موجود در نگه‌دارنده‌ی انژکتور می‌شود، پس از عبور از قطعه‌ی واسطه و شیار حلقوی آن، وارد کانال سوخت‌پاش شده، تا



شکل ۴-۶- انژکتور ساخت کارخانه «C.A.V»

محفظه ی فشار در نوک سوزن پیش می رود. در اثر فشار مؤثر بر قسمت مخروطی سوزن، نیرویی در خلاف جهت نیروی فنر، بر سوزن وارد می شود به طوری که فنر، متراکم گردیده، سوزن از تکیه گاهش بلند می شود؛ در این هنگام سوخت تحت فشار از سوراخ های بسیار ریز سوخت پاش به صورت کاملاً ریز به محفظه ی احتراق پاشیده می شود. وقتی که عمل تحویل سوخت در پمپ، خاتمه می یابد سوپاپ فشار، ارتباط پمپ و انژکتور را قطع می کند؛ بنابراین فشار سوخت کم شده، فنر، سوزن را به تکیه گاهش فشار می دهد.

سوخت نشت کرده از اطراف سوزن که عمل روغن کاری سوزن را انجام می دهد، به وسیله ی لوله ی برگشتی به باک باز می گردد.

۳-۱-۴- نحوه ی تنظیم انژکتور:

تنظیم انژکتور پس از سرویس و تعویض قطعات، توسط دستگاه تنظیم انژکتور صورت می گیرد. معمولاً تنظیم با اضافه یا کم کردن پولک های پشت فنر و یا به وسیله ی پیچ تنظیم که اغلب زیر کلاهک قرار گرفته و دارای مهره ی ضامن می باشد، انجام می گیرد، این کار باید با توجه به مقدار فشار مندرج در کارت تنظیم، انجام گیرد.



شکل ۴-۷- سوخت پاش

منابع

* درس فنی، مبحث دیزل کد ۸۲۷/۱ مؤلف: آقای مهندس محمد محمدی بوساری.

