

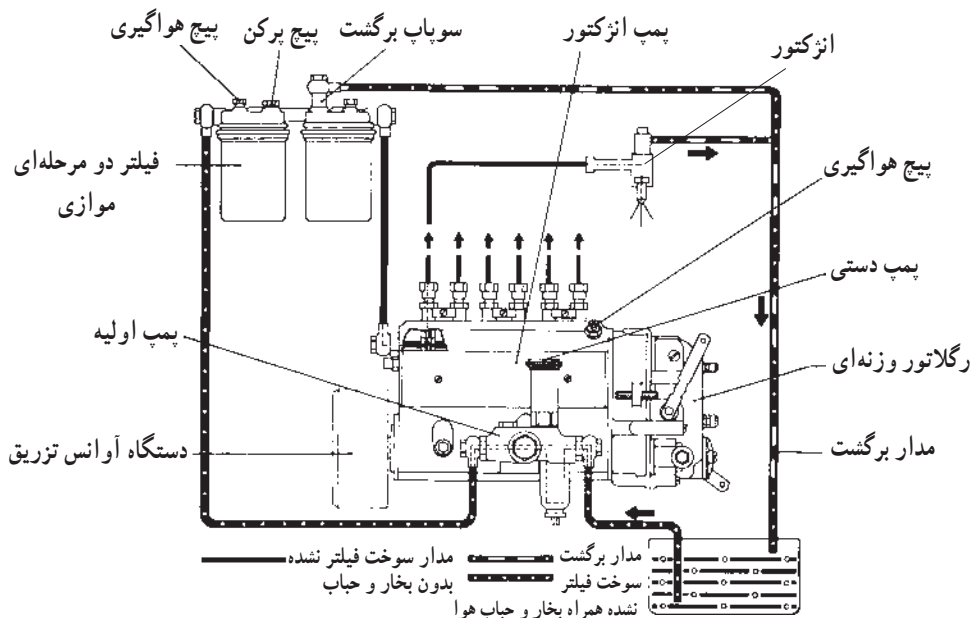
## دستگاه سوخت رسانی موتورهای دیزلی

هدف‌های رفتاری: از فراگیر انتظار می‌رود که در پایان این فصل بتواند:

- ۱- مدار سوخت‌رسانی و اجزای آن را تشریح کند.
- ۲- مدار فشار ضعیف سیستم سوخت‌رسانی را شرح دهد.
- ۳- ساختمان فیلتر سوخت، انواع و روش تصفیه آن را توضیح دهد.
- ۴- مدار فشار قوی سوخت را تشریح کند.
- ۵- پمپ انژکتور ردیفی و طرز کار آن را توضیح دهد.
- ۶- وظیفه و ساختمان دستگاه‌های کنترل شانه کار را بیان کند.

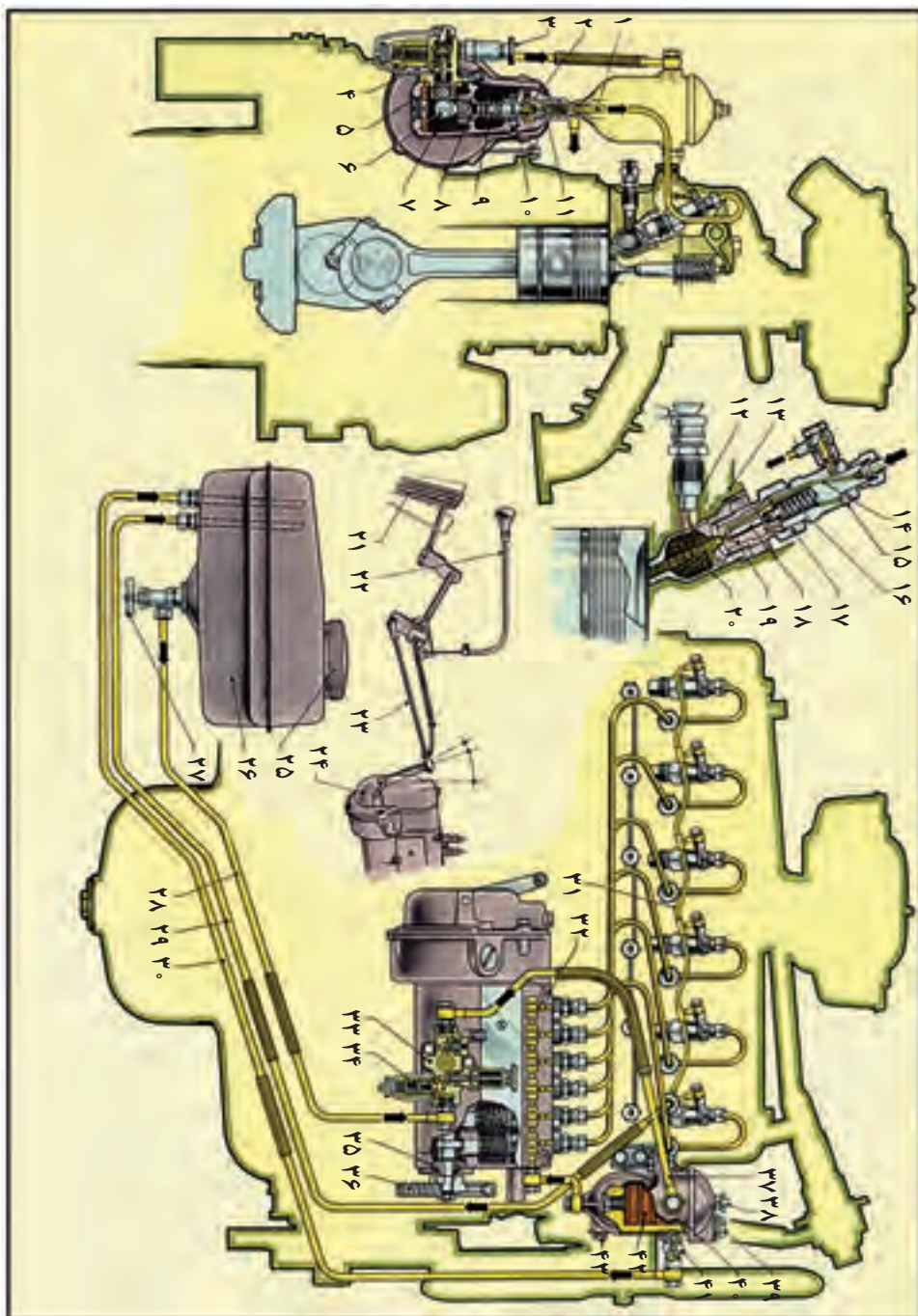
### ۱-۲- مدار سوخت رسانی و اجزای آن

این مدار از دو قسمت تشکیل شده است:



شکل ۱-۲- مدار سوخت‌رسانی موتور دیزل، با سوپاپ برگشت روی فیلتر

الف - مدار فشار ضعیف: شامل باک، پمپ مقدماتی و فیلترها و لوله‌های ارتباطی است.



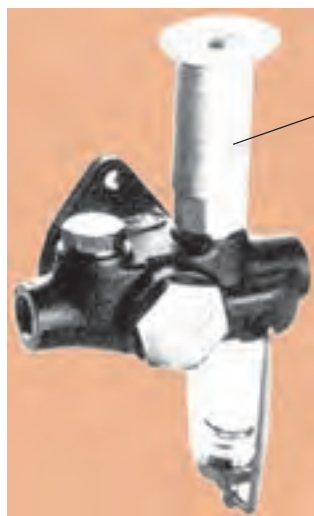
شکل ۲-۲

ب- مدار فشار قوی: شامل پلانجر، بارل، سوپاپ فشار، انژکتورها، لوله‌های فشار قوی است.

## ۲-۲- مدار فشار ضعیف سوخت‌رسانی

۲-۲-۱- باک موتور دیزل: اندازه و ظرفیت باک برحسب مصرف خودرو و محل نصب آن طراحی می‌شود، جنس باک از ورق فولاد است و سطوح داخلی آن را از رنگ مخصوص می‌پوشانند تا در مقابل زنگ‌زدگی و خورده‌شدگی مقاوم باشد. قسمت‌های مختلف باک عبارت‌اند از: مجرای پرکردن، لوله‌ی خروجی، راهی برای برگشت سوخت از پمپ و انژکتور، منفذ هوا برای تعادل فشار و محل نصب شناور.

۲-۲-۲- پمپ اولیه: وقتی که پمپ انژکتور بالاتر از باک باشد، پمپ اولیه در خودرو نصب می‌شود، زیرا کار پمپ انژکتور تولید فشار زیاد است و برای کشیدن سوخت از باک طراحی نشده است؛ بنابراین وظیفه‌ی پمپ اولیه، کشیدن سوخت از باک و رسانیدن آن به پمپ انژکتور است. طرز کار پمپ اولیه: پمپ اولیه‌ی به کار رفته در موتور دیزل، معمولاً از نوع پیستونی است



شکل ۳-۲- پمپ اولیه

که به‌طور مکانیکی به وسیله‌ی پمپ انژکتور کار می‌کند. به این منظور در روی میل بادامک پمپ انژکتور، خارج از مرکزی وجود دارد که با غلتک پمپ تماس گرفته، پیستون پمپ اولیه را حرکت می‌دهد. وظیفه‌ی دیگر پمپ مقدماتی، هواگیری مدار سوخت‌رسانی است، این عمل به وسیله‌ی پمپ دستی تعبیه شده در روی پمپ مقدماتی، انجام می‌گیرد.

### ۳-۲-۲- پمپ اولیه‌ی ساده (یک ضربه):

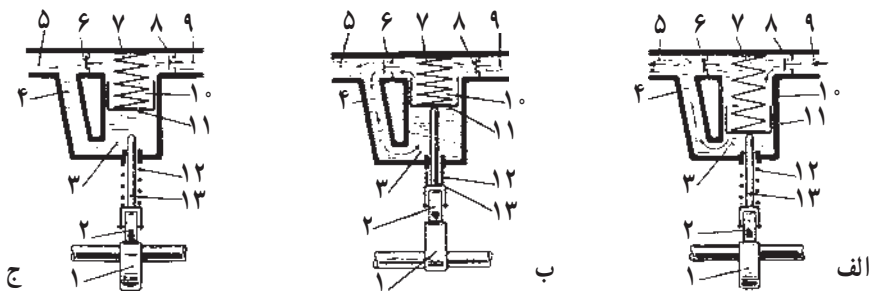
الف - هنگامی که بادامک (۱) از زیر غلتک (۲) خارج می‌شود، دسته‌ی پیستون (۱۳) همراه پیستون (۱۱) با نیروی فنر (۷) به پایین حرکت می‌کند. به علت بزرگ شدن حجم بالای پیستون، فشار آن افت کرده،

سوخت (۹) با باز شدن سوپاپ ورودی (۸) و بسته بودن سوپاپ خروجی (۶) وارد پمپ می‌شود؛ در همین لحظه، سوخت موجود در زیر پیستون (۳) تحت فشار قرار گرفته، وارد کانال فشاری پمپ (۴) شده، از لوله‌ی خروجی (۵) به فیلتر می‌رود (شکل ۴-۲- الف).

ب- وقتی که بادامک زیر غلتک دسته‌ی پیستون می‌رسد، فنر پیستون متراکم شده، حجم

بالای پیستون کوچک می‌شود و بر اثر بالا رفتن فشار، سوپاپ خروجی (۶) باز شده، سوپاپ ورودی (۸) بسته می‌شود، بنابراین سوخت فشرده شده از راه خروجی به مدار تخلیه‌ی پمپ (۵) و نیز پشت پیستون (۳) (که حجمش زیاد شده) جریان پیدا می‌کند (شکل ۴-۲-ب).

**ج - حالت ایست پمپ :** در (شکل ۴-۲-ج) قسمت پایین، حالت ایست پمپ نشان داده شده است. هم‌چنان که دیده می‌شود پیستون (۱۱) از دسته‌ی پیستون (۱۳) جدا شده، در قسمتی از کورس خود متوقف گردیده است. این حالت وقتی اتفاق می‌افتد که فشار مدار خروجی پمپ (۴) و (۵) بیش‌تر از فشار فنر (۷) باشد. دسته‌ی پیستون پمپ در اثر فشار فنر خود (۱۲) به حرکت رفت و برگشتی ادامه می‌دهد بدون آن که تأثیری در کار پمپ ایجاد نماید.



شکل ۴-۲- طرز کار پمپ اولیه بوش

به تناسب مصرف سوخت به وسیله‌ی پمپ اژکتور و جابه‌جا شدن سوخت، فشار مدارهای (۳) و (۴) و (۵) کاهش یافته، پیستون به وسیله‌ی نیروی فنر (۸) راه بیش‌تری را طی می‌کند تا خود را به دسته‌ی پیستون برساند و در نتیجه کار پمپ کردن سوخت، آغاز می‌شود.

**۴-۲-۲- طرز کار پمپ دستی:** پمپ اولیه برای هواگیری و پرکردن مدار فشار ضعیف نیز به کار می‌رود. به این منظور دسته‌ی پمپ را با پیچاندن از بدنه‌ی آن باز کرده، دسته‌ی پیستون پمپ دستی را بالا و پایین می‌برند. در کورس بالا رفتن، سوپاپ ورودی پمپ باز شده، سوخت به مدار مکشی وارد می‌شود. در وقت پایین رفتن، سوپاپ ورودی بسته، سوپاپ خروجی باز می‌شود و سوخت به مدار خروجی هدایت شده، مدار فشار ضعیف را پر می‌کند. به هنگام هواگیری همراه با پمپ کردن، پیچ هواگیری را که در کانال مکشی پمپ اژکتور و نیز بالای فیلتر قرار دارد باز کرده، آن قدر با پمپ دستی سوخت می‌فرستند تا سوخت بدون کف از پیچ‌های هواگیری خارج شود، سپس در حال پمپ کردن، پیچ‌های هواگیری را می‌بندند. پس از استفاده از پمپ دستی، لازم است پیچ دسته‌ی آن به بدنه بسته شود تا پمپ پس از روشن شدن موتور، بتواند به کار خود ادامه دهد.

۵-۲-۲- پمپ اولیه‌ی بوش (سه‌گوش): اگر پلاک پمپ سه‌گوشی به صورت «FP/KE22 AD148» باشد، مفهوم آن چنین است:

FP . پمپ مقدماتی یا پمپ سه‌گوش، که «F» به معنی سه‌گوش و «P» به معنی پمپ است؛

K . پیستون‌دار؛

E . لوله‌ی ورود و خروج سوخت افقی است. اگر به جای «E»، حرف «S» نوشته شود و یا

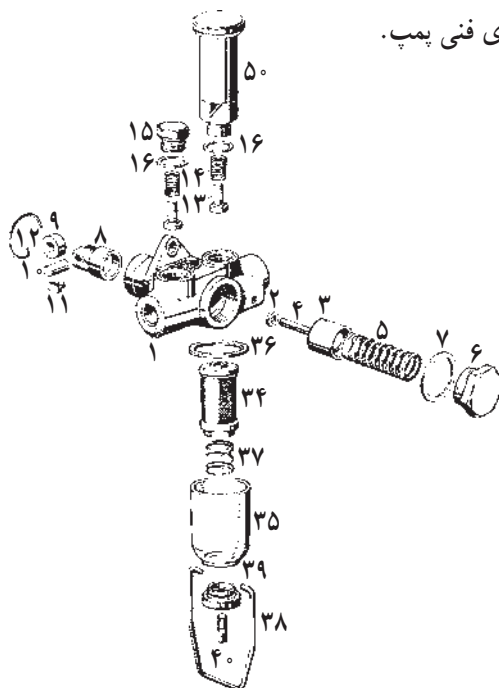
چیزی نوشته نشود، به معنی ورود افقی و خروج عمودی است؛

22 . قطر پیستون پمپ برحسب میلی‌متر؛

A . پمپ نوع «A».

D . تغییرات پمپ از ابتدا تا حال (D-C-B-A)؛

148 . شماره‌ی فنی پمپ.



شکل ۵-۲- گسترده‌ی یک پمپ سه‌گوش نوع «P» را نشان می‌دهد که مشخصات آن عبارت‌اند از:

- |                       |                               |                       |                  |
|-----------------------|-------------------------------|-----------------------|------------------|
| ۱- بدنه‌ی پمپ         | ۲- واشر لاستیکی دسته‌ی پیستون | ۳- پیستون             | ۴- میله‌ی پیستون |
| ۵- فنر برگردان پیستون | ۶- مهره‌ی روی فنر             | ۷- واشر               | ۸- تایپت         |
| ۹- غلتک               | ۱۰- محور غلتک                 | ۱۱- راهنما            | ۱۲- خار رینگ     |
| ۱۳- سوپاپ فیبری       | ۱۴- فنر سوپاپ‌ها              | ۱۵- پیچ روی سوپاپ‌ها  |                  |
| ۱۶- واشر آب‌بندی مسی  | ۳۴- توری فیلتر                | ۳۵- استکان            | ۳۶- واشر استکان  |
| ۳۷- فنر زیر توری      | ۳۸- گیره‌ی استکان             | ۳۹- مهره‌ی زیر استکان |                  |
| ۴۰- پیچ زیر استکان    | ۵۰- دسته‌ی پمپ دستی           |                       |                  |

### ۳-۲- فیلتر سوخت رسانی

مقدار لقی شدن «پلانجر» و «بارل» در پمپ انژکتور خیلی کم و در حدود  $(\frac{1}{1000})$  میلی متر است. برای جلوگیری از نفوذ ذرات شناور در سوخت به منطقه‌ی فشاری پمپ و ایجاد خرابی و فرسایش در آن از فیلتر استفاده می‌شود، ذرات شناور - هرچند کوچک باشند، می‌توانند دقت عمل پلانجر، سوپاپ فشار و سوزن انژکتور را به خطر انداخته، باعث معایب زیر گردند:

- ۱- احتراق ضعیف؛ ۲- افزایش مصرف سوخت؛ ۳- دود کردن موتور؛ ۴- شتاب‌گیری ضعیف؛ ۵- نامنظم کارکردن در حالت آرام؛ ۶- کاهش قدرت

ناخالصی‌ها از کجا پیدا می‌شوند؟: در اثر توقف زیاد سوخت در مخازن و یا به هنگام وارد کردن سوخت به باک، ذرات ناخالص وارد سوخت می‌شود. گاهی ذرات زنگ دیواره‌ها وارد مدار سوخت‌رسانی می‌گردد و یا ممکن است از سوراخ تعادل هوا که در باک قرار دارد، ذرات گرد و غبار به باک سرایت کند.

به جز ذرات ناخالص شناور در سوخت، به دلیل تغییرات درجه‌ی حرارت سوخت و ذرات آب موجود در آن، حالت تبخیر و تقطیر به وجود آمده، در نتیجه آب موجود در سوخت از آن جدا می‌شود؛ که به وسیله‌ی جمع‌کننده‌هایی باید آب موجود در سوخت را جمع‌آوری نمود؛ به این منظور «جمع‌کننده‌ی آب» را در فیلترها قرار می‌دهند. اگر فیلتری مجهز به جمع‌کننده‌ی آب نباشد، آب موجود در مدار، در کف فیلتر جمع می‌شود و فقط در موقع سرویس می‌توان آن را تخلیه کرد.

- ۱-۲-۳- روش‌های تصفیه‌ی سوخت: سوخت موتورهای دیزل را برحسب اهمیت کار به سه روش فیلتر می‌کنند:

- ۱- فیلتر یک مرحله‌ای
- ۲- فیلتر چند مرحله‌ای
- ۳- فیلتر موازی

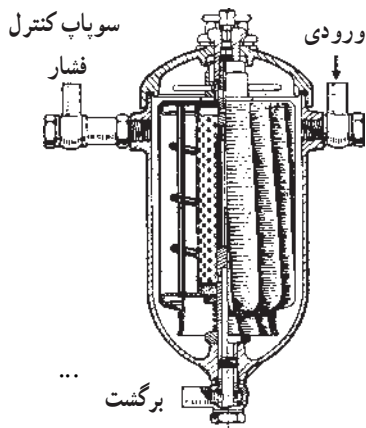


فیلتر دو مرحله‌ای

- ۱- درپوش فیلتر
- ۲- فیلتر درشت دانه
- ۳- فیلتر ریز دانه

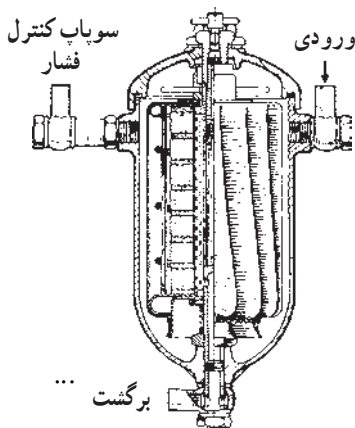
شکل ۶-۲- ساختمان ظاهری و داخلی فیلتر دو مرحله‌ای

در هر سه روش ممکن است فیلتر مجهز به جمع‌کننده‌ی آب «کندانس» و یا فاقد آن باشد.  
 ۲-۳-۲- فیلتر پارچه‌ای یا کتان‌ی کارخانه‌ی C.A.V: در داخل این فیلتر یک اسکلت فلزی مشبک با سوراخ‌های بسیار ریز پارچه‌ای وجود دارد، تمام قسمت‌های فیلتر را می‌توان پیاده کرده، تمیز نمود (شکل ۲-۷).



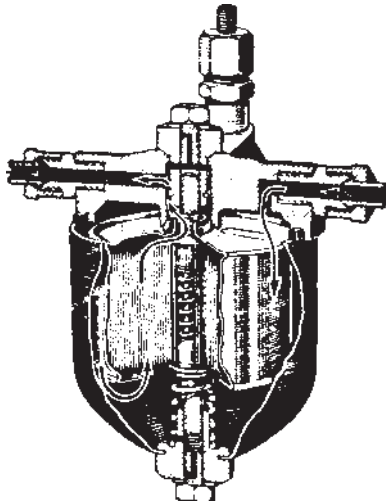
شکل ۲-۷- فیلتر پارچه‌ای «C.A.V»

۲-۳-۳- فیلتر با صفحات نمدی کارخانه‌ی بوش: قسمت فیلتر کننده‌ی اولیه‌ی آن پارچه‌ای و ثانویه‌اش نمدی است، قسمت نمدی در وسط قرار دارد به طوری که سوخت ورودی به فیلتر ابتدا به قسمت پارچه‌ای و سپس به قسمت نمدی رسیده، کاملاً تصفیه می‌شود (شکل ۲-۸).

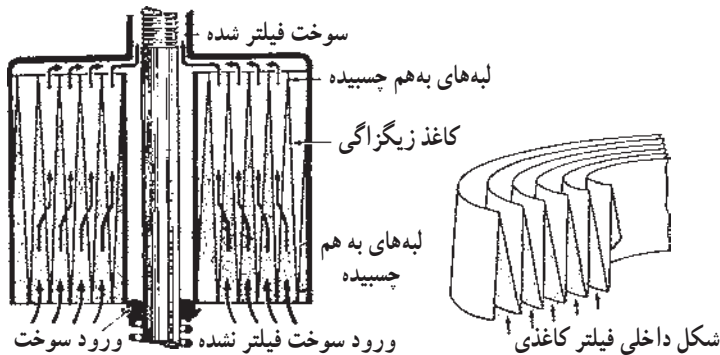


شکل ۲-۸- فیلتر نمدی

۴-۳-۲- فیلتر کاغذی ساخت کارخانه‌ی «C.A.V»: برای بالا بردن سطح تصفیه، از فیلترهای کاغذی استفاده می‌کنند. طبقات کاغذ به صورت زیگزاگ روی هم چیده شده، سطح تصفیه‌ی بزرگی را تولید می‌کند. کاغذ فیلتر از نوع اطلسی است که در صمغ مصنوعی به حالت اشباع رسانده شده است و با سطح تقریبی  $dm^2(36)$ ، ذرات ریز معلق را (تا حدود (۷) تا (۸) میکرون) به خوبی تصفیه می‌کند. در فیلتر کاغذی به علت بزرگ بودن سطح تصفیه، می‌توان حجم فیلتر را کوچک‌تر انتخاب کرد (حجم این نوع فیلتر  $\frac{2}{3}$  فیلترهای مشابه است). سوخت تصفیه نشده از قسمت پایین وارد فیلتر شده، سوخت فیلتر شده از بالا خارج می‌شود، این فیلتر به علت وسعت قسمت فیلترکننده عمر مفید زیادی دارد (شکل‌های ۹-۲ و ۱۰-۲).



شکل ۹-۲- فیلتر کاغذی C.A.V



شکل ۱۰-۲- ساختمان داخلی و طرز کار فیلتر کاغذی



## ۲-۴- مدار فشار قوی سیستم سوخت رسانی

۲-۴-۱- لوله‌های سوخت رسانی: لوله‌های فشار قوی بین پمپ اترکتور و اترکتور قرار

دارند و دارای شرایط خاصی می‌باشند:

۱- خم لوله‌ها نباید شعاعی کم‌تر از (۵۰) میلی‌متر داشته باشد، خم تند نیز باعث ایجاد موج و

افزایش فشار بر لوله و تغییر فرم آن‌ها می‌شود.

۲- در فواصل معین به وسیله‌ی بست به بدنه‌ی موتور محکم گردد تا از ایجاد ارتعاش جلوگیری

شود.

۳- از جنس فولاد و نوع مانسمان (بدون درز) باشد.

۴- اتصال، آب‌بندی صحیحی داشته باشد که با فشار مهره‌ی (۱) لوله‌ی فشار قوی (۳) را به

سطح مخروطی (۴) محکم نماید، در غیر این صورت هوا به مدار نفوذ کرده، باعث اختلال در عمل

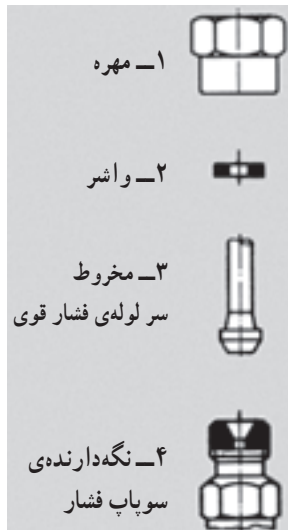
سوخت رسانی می‌شود.

۵- ابعاد لوله‌های فشار قوی (۲) یا (۶. ۲/۵) میلی‌متر انتخاب می‌شود - (۲) یا (۲/۵)

ضخامت لوله، ۶ قطر لوله است) - برای پمپ‌های نوع ... «PE...A» و «PES...M» لوله‌های

(۶. ۱/۵) یا (۶. ۲) و برای پمپ‌های قوی مانند «PES...P» لوله‌ی (۶. ۲/۵) و برای پمپ‌های

«PE...Z» لوله‌های (۸. ۲) تا (۸. ۲/۵) به کار می‌رود.



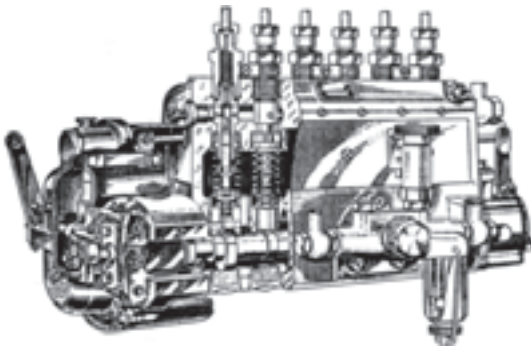
شکل ۱۱-۲- اتصالات در لوله‌ی فشار قوی سوخت رسانی

## ۵-۲- ساختمان و طرز کار پمپ انژکتور

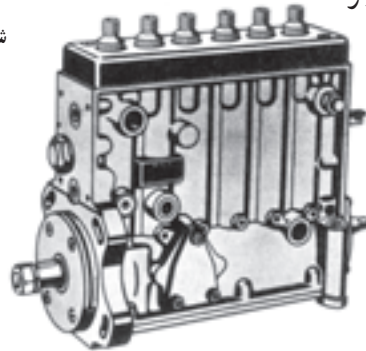
پمپ انژکتور را می‌توان قلب موتور دیزل نامید، زیرا می‌تواند به تمام نیازهای موتور در شرایط گوناگون (از قبیل: روشن شدن، درجا کارکردن، سرعت، ازدیاد بار، جلوگیری از افزایش دور و غیره) پاسخ دهد.

وظایف پمپ انژکتور:

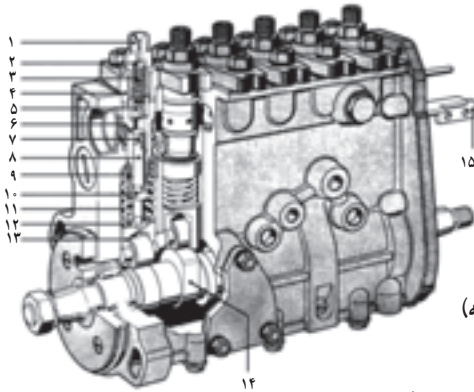
- ۱- تنظیم لحظه‌ی شروع تزریق سوخت؛
- ۲- اندازه‌گیری طول زمان تزریق؛
- ۳- تولید فشار لازم برای توزیع سوخت در هوای فشرده‌ی اتاق احتراق؛
- ۴- اندازه‌گیری و فرستادن مقدار سوخت لازم موتور بر حسب بار وارد شده بر آن؛
- ۵- فرستادن سوخت بیش‌تر برای حالت استارت‌تر.



شکل ۱۲-۲- ساختمان پمپ «A» بارگلاتور وزنه‌ای



شکل ۱۳-۲- پمپ انژکتور طرح «P»



- ۱- نگاه‌دارنده‌ی سوپاپ فشار ۹- بوش راهنما
- ۲- مجرای خروجی سوخت ۱۰- دنباله‌ی پلانجر
- ۳- فنر سوپاپ فشار ۱۱- فنر برگردان پلانجر
- ۴- بارل ۱۲- بشقابک فنر پلانجر
- ۵- سوپاپ فشار ۱۳- تاپیت غلتکی
- ۶- مجرای ورودی بارل ۱۴- بادامک
- ۷- ماریج پلانجر ۱۵- اهرم کنترل دور (شانه)
- ۸- پلانجر

شکل ۱۴-۲- ساختمان داخلی پمپ P

دقت عمل زیاد پمپ انژکتور: یک گرم سوخت حدود (۳۲) گرم هوا لازم دارد تا احتراق کامل حاصل شود. وزن یک دسی متر مکعب هوا (لیتر) معادل (۱/۳) گرم است؛ بنابراین برای هر گرم سوخت حدود (۲۴/۶) لیتر هوا احتیاج است.

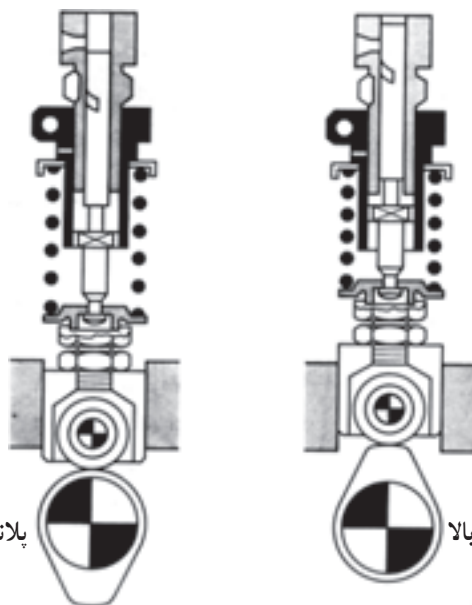
۱-۵-۲- طرز کار پمپ انژکتور: در انواع پمپ‌ها تغییر اندازه‌ی سوخت موتور با دو روش کلی امکان‌پذیر است:

۱- کورس پلانجر ثابت ولی کورس تحویل سوخت با چرخش پلانجر تغییر می‌کند.

۲- کورس پلانجر متغیر است.

(روش اول بیش‌تر متداول است.)

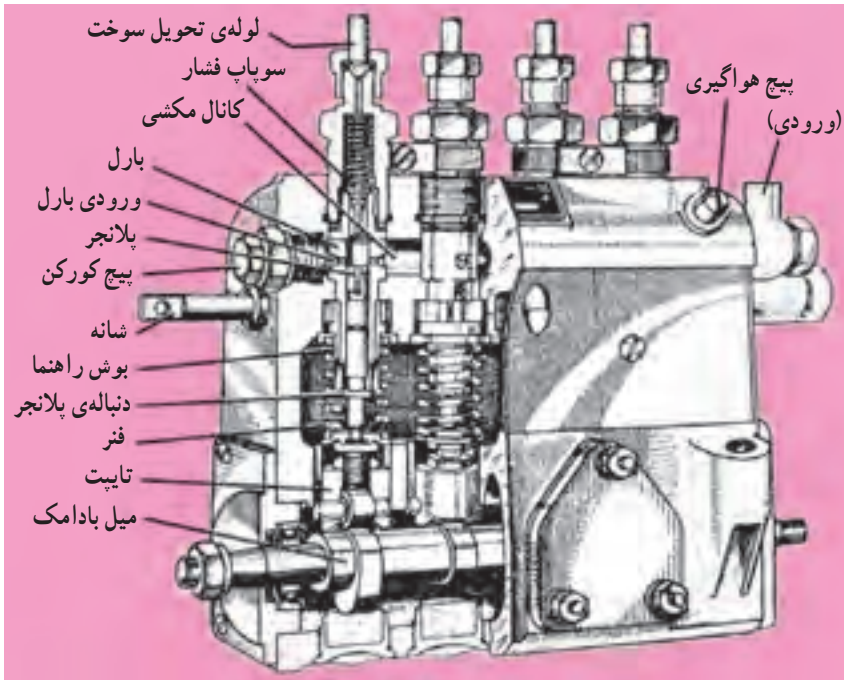
برای هر سیلندر موتور یک واحد پمپ‌کننده وجود دارد که در شکل (۱۵-۲) یکی از واحدها نشان داده شده است.



شکل ۱۵-۲- طرز کار پمپ انژکتور

میل بادامک پمپ انژکتور، حرکت خود را به وسیله‌ی چرخ دنده از میل‌لنگ می‌گیرد. در موتور چهارزمانه، سرعت میل بادامک پمپ انژکتور، نصف سرعت میل‌لنگ و در موتورهای دو زمانه برابر آن است. بین محرک موتور و پمپ انژکتور قطعه‌ی اتصال دهنده‌ای به نام «کوپلینگ» به کار می‌برند. کوپلینگ باید دارای دقت زیادی باشد تا هماهنگی لازم بین حرکت پیستون و شروع تزریق ایجاد گردد و به این منظور از چرخ دنده استفاده می‌شود. چرخ تسمه یا چرخ زنجیر دقت لازم

را برای این کار ندارد. میل بادامک به «تایپت» حرکت خطی داده، تایپت «پلانجر» را در «بارل» تا نقطه‌ی مرگ بالا، بلند می‌کند و پس از چرخش میل بادامک و عبور بادامک از زیر تایپت فنر پلانجر را تا نقطه‌ی مرگ پایین هدایت می‌کند.

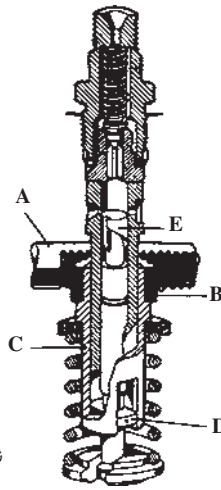


شکل ۱۶-۲- ساختمان پمپ انژکتور بوش آمریکایی «APE»

بنابراین :

**پلانجر در کورس ثابت خود به وسیله‌ی بادامک تا نقطه‌ی مرگ بالا و به وسیله‌ی فنر تا نقطه‌ی مرگ پایین حرکت می‌کند.**

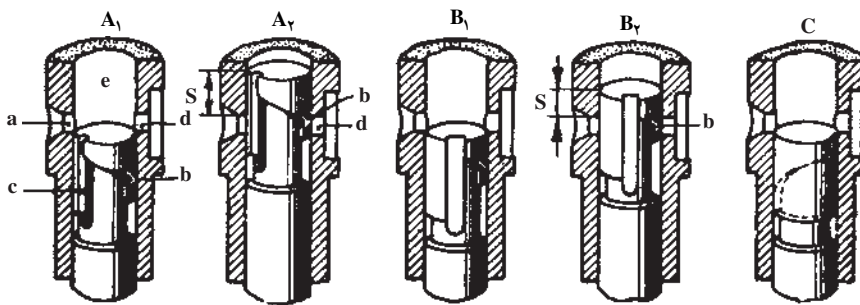
کورس تحویل چگونه به وجود می‌آید: ساختمان یک واحد پمپ انژکتور مانند شکل (۱۷-۲) است. پلانجر در داخل بارل حرکت خطی کرده، به وسیله‌ی شانه‌ی «A» و کمر بند «B» حرکت دورانی می‌نماید. بوش راهنمای «C» با کمر بند دنداندار «B» به وسیله‌ی پیچ، محکم گردیده، با هم حرکت چرخشی می‌کنند و چون دنباله‌ی پلانجر «D» در شکاف بوش راهنمای «C» قرار دارد، پلانجر هم به پیروی از شانه‌ی گاز «A» دارای حرکت چرخشی می‌شود.



- A = شانه‌ی گاز
- B = کمربند بوش راهنما
- C = بوش راهنما
- D = دنباله‌ی پلانجر
- E = پلانجر

شکل ۱۷-۲- یک واحد پمپ انژکتور

در کورس بالا رفتن، وقتی که پلانجر مجرای ورودی بارل را ببندد، ارتباط منطقه‌ی فشاری پمپ با کانال مکشی قطع می‌شود و از همین لحظه، فشار در سوخت افزایش یافته، لحظه‌ی تحویل فرامی‌رسد. اگر فشار سوخت بیش‌تر از فشار فنر سوپاپ فشار باشد، سوپاپ از تکیه‌گاه خود بلند شده، اجازه‌ی عبور سوخت را به لوله‌های فشار قوی می‌دهد و سپس سوخت تحت فشار، به وسیله‌ی انژکتور در سیلندر تزریق می‌شود. با بالا رفتن پلانجر، عمل تزریق ادامه می‌یابد تا آن که یکی از نقاط شیار مورب پلانجر به مجرای بارل راه پیدا کند. در این هنگام سوخت تحت فشار بالای پلانجر. به سرعت به کانال مکشی پمپ راه پیدا کرده، فشار پمپ افت می‌کند. سوپاپ فشار در این لحظه به سرعت به طرف پایین برگشته، در تکیه‌گاهش می‌نشیند و از برگشت سوخت لوله‌های فشار قوی جلوگیری می‌کند. حال اگر



حد اکثر فرستاده شدن سوخت

نیمه بار

قطع سوخت

(حالت خاموش شدن موتور)

- A<sub>۱</sub> = پلانجر در نقطه‌ی مرگ پایین
- A<sub>۲</sub> = پلانجر در نقطه‌ی مرگ بالا
- A<sub>۱</sub> = پلانجر در نقطه‌ی مرگ پایین
- C = حالت خاموش
- b = شیار ماریجی پلانجر
- B<sub>۲</sub> = پایان تحویل متوسط
- S = کورس مؤثر تحویل سوخت
- c = شیار عمودی پلانجر
- d = مجرای بارل

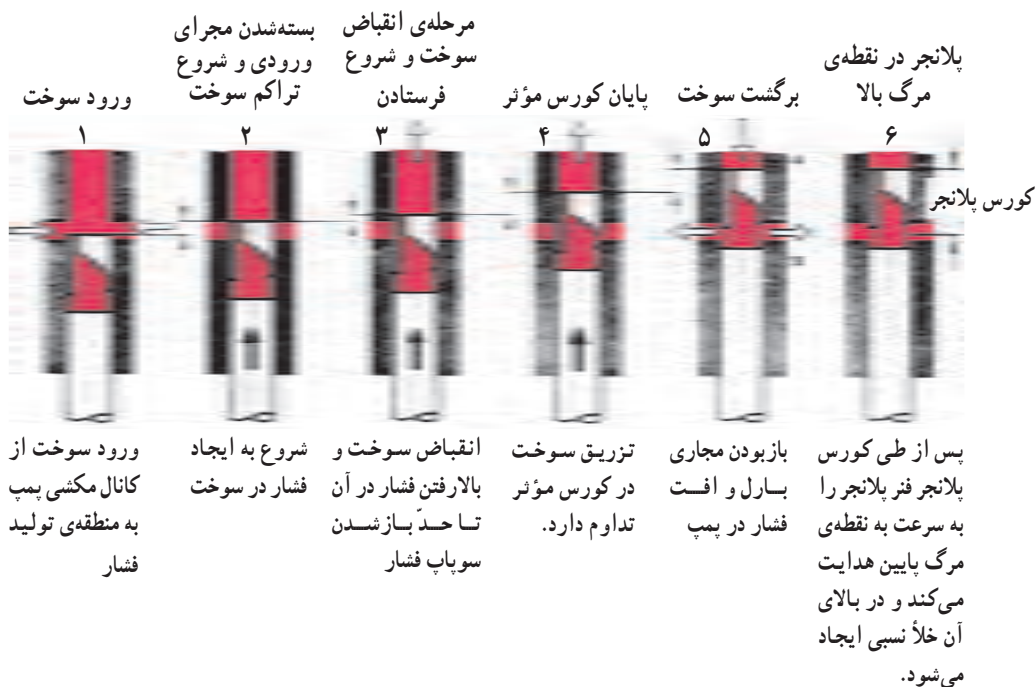
شکل ۱۸-۲- حالت‌های مختلف کار پمپ

پلانجر به وسیله‌ی شانه‌ی گاز (از دید بالا) در جهت عقربه‌های ساعت بچرخد، لحظه‌ی رسیدن شیار ماریچی به مجرای بارل، تأخیر پیدا می‌کند یعنی مقدار فرستادن سوخت افزایش می‌یابد و برعکس اگر شانه‌ی گاز، پلانجر را در جهت خلاف عقربه‌های ساعت (از دید بالا) بچرخاند، شیار ماریچی زودتر به مجرای بارل می‌رسد یعنی مقدار فرستادن سوخت کاهش می‌یابد.

### نتایج:

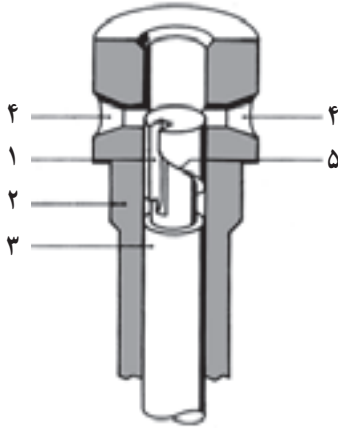
- ۱- وقتی قسمت سر پلانجر در کورس بالا رفتن، مجرای بارل را می‌بندد، لحظه‌ی تحویل سوخت آغاز می‌شود. (مرحله‌ی (۲) از شکل ۱۹-۲)
- ۲- وقتی شیار محیطی پلانجر به مجرای بارل برسد، کورس مؤثر (S) پایان می‌پذیرد. (مرحله‌ی ۴ از شکل ۱۹-۲)
- ۳- با چرخش پلانجر زمان رسیدن شیار ماریچی به مجرای بارل تغییر می‌کند، بنابراین کورس مفید (S) هم تغییر کرده، اندازه‌ی تحویل سوخت تنظیم می‌شود (شکل ۱۸-۲).
- ۴- برای خاموش شدن موتور، کافی است که پلانجر آن قدر بچرخد تا شیار عمودی در مقابل مجرای ورودی قرار بگیرد و مقدار تحویل سوخت صفر گردد. (مرحله‌ی (C) از شکل ۱۸-۲)

#### پلانجر در نقطه‌ی مرگ پایین



شکل ۱۹-۲- مراحل مختلف کار پلانجر از نقطه‌ی مرگ پایین تا نقطه‌ی مرگ بالا

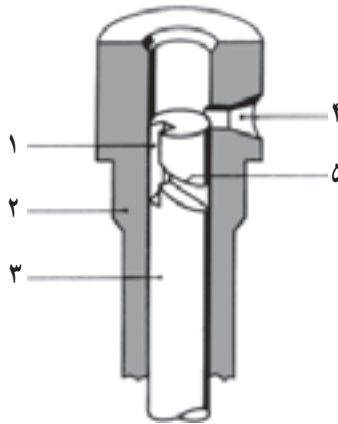
## ۲-۵-۲- مجموعه‌ی پلانجر و بارل: پلانجر و



شکل ۲-۲۰- پلانجر و بارل با دو مجرای تغذیه

بارل به عنوان یک واحد از پمپ، نقش اساسی تولید فشار را برعهده دارند. پلانجر در بارل (با دقت زیاد و لق شدن کم تر به اندازه‌ی چند هزارم میلی‌متر) حرکت می‌کند، به طوری که حتی در فشارهای خیلی زیاد و در سرعت‌های کم به خوبی پمپ می‌کند. برای عمل آب‌بندی، بین بارل و پلانجر هیچ وسیله‌ی ثالثی (مانند رینگ) به کار نمی‌رود و فقط لقی بسیار کم بین آن دو تضمین‌کننده‌ی فشار پمپ و بازده آن است. روی پلانجر به جز شیار عمودی (۱) شیار مارییچی محیطی (۵) وجود دارد که از بالا به پایین ادامه دارد، جهت مارییچ گاهی از راست به چپ و گاهی از چپ به

راست است. (براساس طرح پمپ، شکل پلانجر آن تعیین می‌شود.) روی دیوار بارل یک یا دو سوراخ وجود دارد (۴) که قسمت فشاری پمپ را به کانال مکشی ارتباط می‌دهد (شکل‌های ۲-۲۰ و ۲-۲۱).



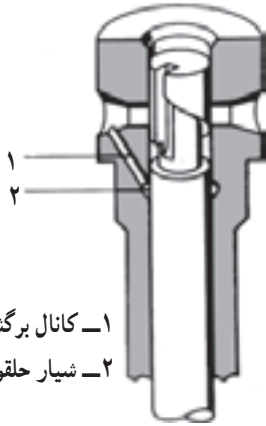
۱- شیار عمودی ۲- بارل ۳- پلانجر ۴- مجرای ورود و خروج سوخت ۵- مارییچ

شکل ۲-۲۱- پلانجر و بارل با یک مجرای تغذیه

مجموعه‌ی بارل و پلانجر با کانال برگشت سوخت نشت‌یافته: در پمپ‌های جدید، روغن‌کاری پمپ انژکتور از مدار روغن‌کاری موتور تأمین می‌شود. سوخت‌نشستی از پلانجر و بارل روغن موتور را رقیق می‌کند و برای جلوگیری از این کار مدار جداگانه‌ای در بارل (کمی پایین‌تر از مجاری ورود و خروج) پیش‌بینی می‌شود. این مدار در بارل به شکل شیار حلقوی و یک کانال مورب



است که وقتی سوخت از کناره پلانجر به طرف پایین نفوذ می‌کند، در شیار حلقوی (۲) جمع شده، از راه مورب (۱) به کانال مکشی پمپ برمی‌گردد (شکل ۲۲-۲).



- ۱- کانال برگشت
- ۲- شیار حلقوی

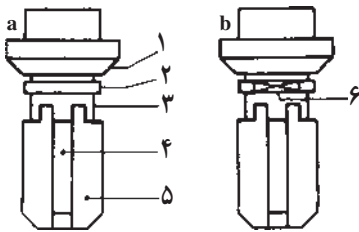
شکل ۲۲-۲- بارل و پلانجر با کانال برگشتی

۳-۵-۲ سوپاپ فشار: سوپاپ فشار قسمت بالای منطقه‌ی فشاری، پمپ را کنترل می‌کند و وظایف آن عبارت‌اند از:

۱- به سوخت آماده‌ی تحویل در فشار معین (با نیروی فنر، لحظه‌ی باز شدن کنترل می‌شود). اجازه‌ی ورود به لوله‌های فشار قوی را می‌دهد.

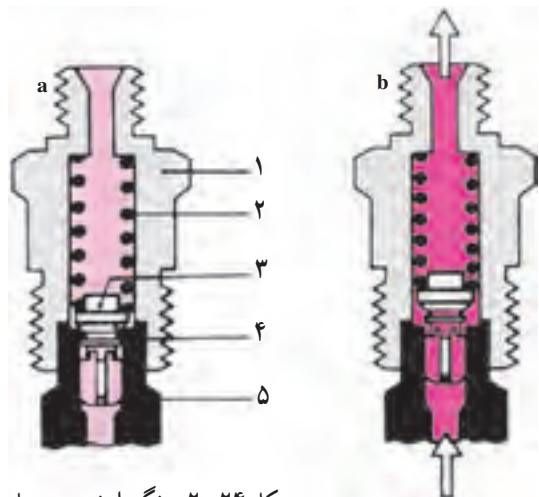
۲- پس از هر تزریق، حجم سوخت لوله‌های فشار قوی را افزایش می‌دهد تا افت فشار در مدار فشار قوی به وجود آمده، لحظه‌ی قطع دقیق سوخت در اژکتور تأمین شود. با این طرح، سوزن به سرعت بسته شده، از چکه کردن اژکتور و دود کردن موتور جلوگیری می‌شود.

۳- لوله‌های فشار قوی را پر از سوخت (با پیش فشار معین) نگه می‌دارد تا به محض شروع تحویل سوخت در پمپ، سوخت پاش به سرعت عمل نماید.



- ۱- مخروطی
- ۲- استوانه
- ۳- شیار حلقوی
- ۴- ساقه
- ۵- شیار عمودی
- ۶- سطح صاف

شکل ۲۳-۲- سوپاپ فشار



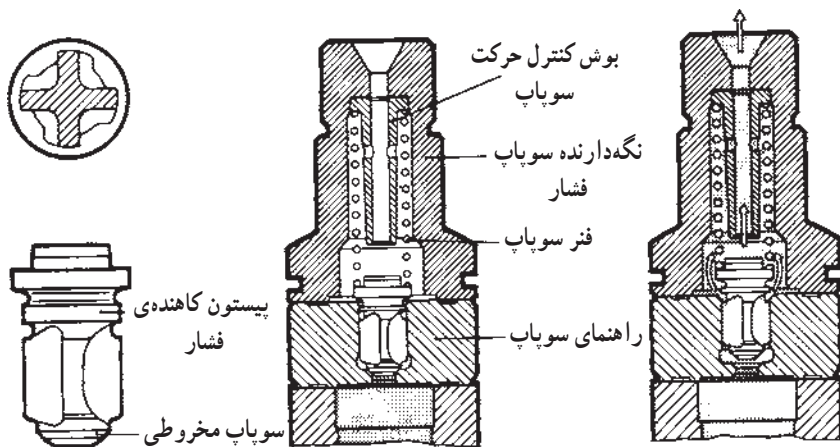
- ۱- نگه‌دارنده‌ی سوپاپ فشار
- ۲- فنر
- ۳- سوپاپ فشار
- ۴- محل آب‌بندی
- ۵- سیت سوپاپ

شکل ۲۴-۲- نگه‌دارنده‌ی سوپاپ فشار و سوپاپ فشار



طرز کار سوپاپ فشار: به هنگام تحویل سوخت، سوپاپ فشار از تکیه‌گاه خود بلند شده، به سوخت اجزای خارج شدن از پمپ را می‌دهد. وقتی شیار ماریچی پلانجر به مجرای بارل برسد و کورس مؤثر خاتمه یابد، فشار پمپ افت کرده، فنر (۲) سوپاپ را روی نشمین‌گاه راهنما فشار می‌دهد. به جز پره‌های استوانه‌ای (۴) که هادی سوپاپ در راهنما (۵) هستند، نوار استوانه‌ای دیگری (۲) در زیر سطح مخروط آب‌بندی قرار دارد که در وقت پایین‌آمدن سوپاپ، ابتدا این قسمت داخل راهنمای سوپاپ فشار (۵) شده، ارتباط لوله با پمپ را قطع می‌کند و سپس از این نقطه تا نشستن سطح مخروطی روی سیت سوپاپ به طرف پایین حرکت می‌کند و حجم لوله را افزایش می‌دهد تا با به‌وجود آمدن افت فشار در آن سوزن انژکتور به سرعت تزریق سوخت را متوقف نماید.

در شکل (۲۳-۲) شماره‌ی (۶) سطح صافی در قسمت استوانه‌ای سوپاپ فشار، نشان داده شده است. این سطح افت فشار بیش‌تری در لوله‌های فشار قوی تولید کرده، موجب بسته‌شدن سریع انژکتور و چکه نکردن سوخت از آن و دود نکردن موتور می‌شود.

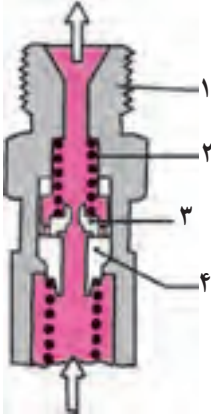


شکل ۲۵-۲- نوعی سوپاپ فشار که در پمپ‌های (PF) مصرف دارد.

۴-۵-۲- روش کم کردن فشار در مسیر برگشت سوخت: برای آن که اثر مخرب برگشت سوخت از لوله‌های فشار قوی به طرف پمپ خنثی شود، گلوگاه مخصوصی (۳) (که مانند فشارشکن عمل می‌کند) در مدار برگشت قرار می‌دهند تا برگشت سوخت را ملایم‌تر کند.

طرز کار: به هنگام تحویل سوخت، فشار آن به حدی زیاد است که فنر (۲) سوپاپ فشارشکن (۳) را متراکم نموده، سوپاپ (۳) را از محل خود بلند می‌کند و سوخت به راحتی از پمپ خارج می‌شود. در پایان تحویل که سوخت از لوله‌ها به طرف پمپ برگشت می‌کند. فنر (۲) سوپاپ فشارشکن

را بسته، سوخت از مجرای کوچکی برمی گردد و فشار آن نیز افت می کند.



۱- نگه دارنده سوپاپ فشار ۲- فنر  
۳- فشار شکن ۴- نگه دارنده سوپاپ

شکل ۲۶- ۲- نگه دارنده سوپاپ فشار با فشار شکن

شکل های (۲۷-۲) حالت های مختلف پمپ

را نشان می دهند :

۱- سوخت به وسیله شیار عمودی، در قسمت های بالا و پایین پلانجر جریان یافته، سطح فشار را به اندازهی مقطع دایره، کامل می کند.

۲- کورس مؤثر با رسیدن شیار مارپیچی به مجرای بارل خاتمه یافته، پلانجر تا اندازهی «A» بدون فرستادن سوخت، به طرف بالا حرکت می کند.

۳- پلانجر در نقطهی مرگ بالا قرار دارد و برگشت سوخت به کانال مکشی پمپ ادامه می یابد.

شکل های (۲۸-۲) تغییر سوخت را با

چرخش پلانجر نشان می دهند.

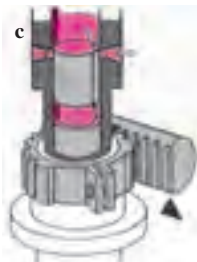


۱- تحویل

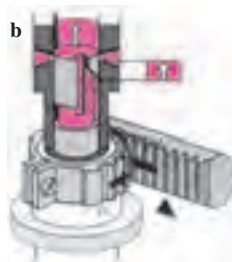
۲- پایان تحویل

۳- پلانجر در نقطهی مرگ بالا

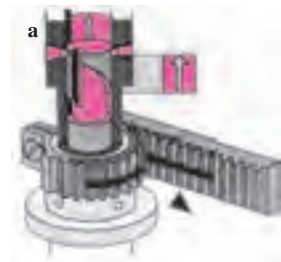
شکل ۲۷- ۲- مراحل تحویل سوخت



c- تحویل صفر



b- تحویل نیمه بار



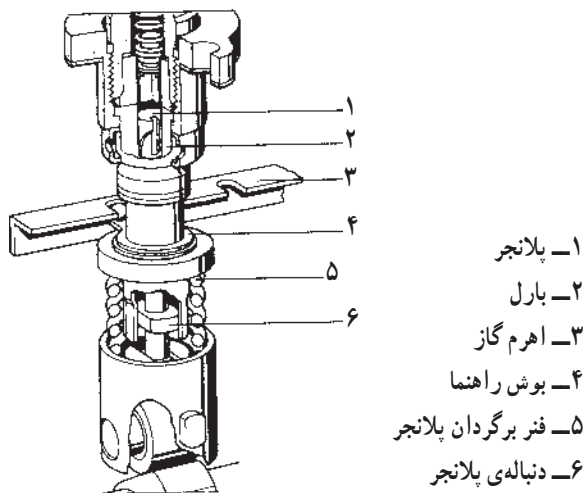
a- تحویل حداکثر سوخت

شکل ۲۸- ۲- تغییر وضعیت پلانجر برای فرستادن سوخت در مراحل مختلف

۵-۵-۲ مکانیزم اندازه‌گیری سوخت: شانه‌ی گاز که به وسیله‌ی رگلاتور کنترل می‌گردد باعث چرخش راهنمای پلانجر می‌شود و راهنما که با دنباله‌ی پلانجر درگیر است، حرکت چرخشی را به آن منتقل می‌کند. با چرخش پلانجر مقدار تحویل سوخت تغییر می‌یابد. این عمل در پمپ‌ها به دو شکل صورت می‌گیرد:

۱- روش شانه و کمر بند دندانه‌دار (شکل ۲۸-۲): این روش در پمپ‌های «A» کاربرد دارد.

۲- روش اهرم شیاردار و راهنمای خاردار (شکل ۲۹-۲): این روش در پمپ‌های نوع «P» رایج است.



شکل ۲۹-۲- ساختمان یک واحد از پمپ «P» روش اهرم شیاردار و راهنمای خاردار

## ۲-۶- دستگاه‌های کنترل شانه‌ی گاز

بالا رفتن مصرف سوخت موتور را با محدودکننده‌ی شانه‌ی گاز که از جلو به بدنه‌ی پمپ در مقابل شانه‌ی گاز نصب می‌شود، کنترل می‌کنند. سازندگان، پمپ محدودکننده را با نیروی مناسب و در موقعیت لازم، تنظیم می‌کنند و برای جلوگیری از تغییرات بعدی، وضع تثبیت شده را پُلِمپ می‌کنند. به طوری که شکستن و پاره کردن سیم پلِمپ به معنی از بین رفتن ضمانت (گارانتی) تلقی می‌شود.

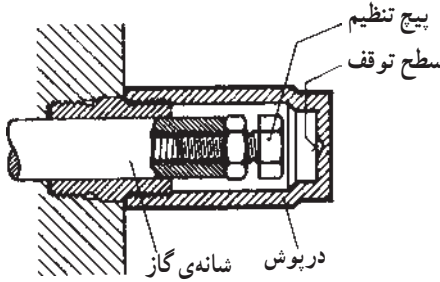
### ۱-۲-۶- انواع محدودکننده‌ی شانه‌ی گاز:

۱- محدودکننده‌ی ثابت (شکل‌های ۳۰-۲ و ۳۲-۲): این محدودکننده در بدنه‌ی پمپ،

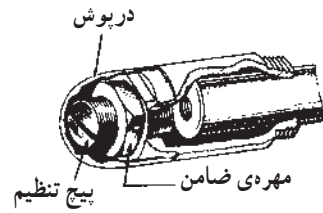
مقابل شانه‌ی گاز بسته می‌شود و پیچ رگلاژ آن به وسیله‌ی مهره‌ی ضامن تنظیم شده است، در مقابل شانه‌ی گاز مانند تکیه‌گاه ثابت عمل می‌کند.



شکل ۳۰-۲- محدود کننده‌ی شانه‌ی نوع ثابت

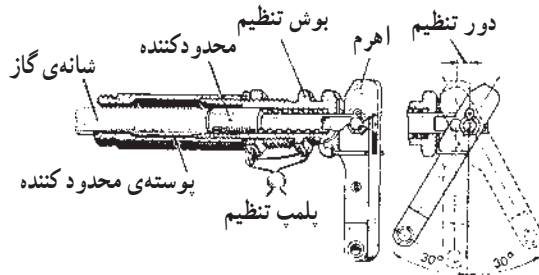


شکل ۳۲-۲- محدود کننده‌ی ثابت قابل تنظیم



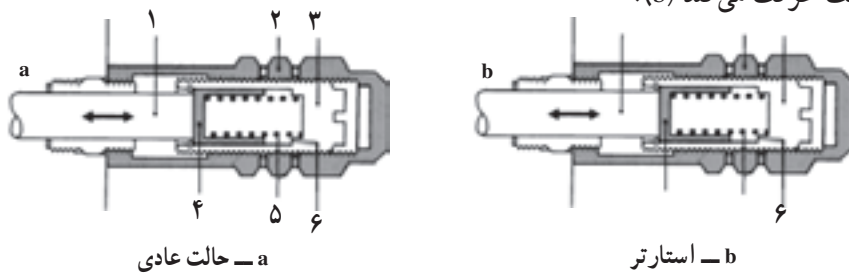
شکل ۳۱-۲- محدود کننده‌ی قابل تنظیم

۲- محدود کننده‌ی قابل تنظیم برای حالت استارت زدن شکل (۳۳-۲): برای آن که بتوان در زمان استارت، با پدال گاز، شانه را تا حالت فرستادن سوخت حداکثر جلو برد، از محدود کننده‌ی قابل تنظیم (که مجهز به اهرم استارتر است) استفاده می‌کنند. در این روش با کشیدن اهرمی میله‌ی محدود کننده‌ی حرکت شانه‌ی گاز را نسبت به وضع قائم ( $30^\circ$ ) می‌توان تغییر داد که در اثر آن تکیه‌گاه به اندازه‌ی معینی (که در شکل نشان داده شده) به طرف داخل یا خارج هدایت می‌شود. این محدود کننده دارای بوش تنظیمی است که به وسیله‌ی آن موقعیت تکیه‌گاه تغییر داده می‌شود و پس از تنظیم محل دقیق برای جلوگیری از تغییرات بی‌مورد آن را پلمپ می‌کنند. اگر اهرم محدود کننده را در جهت محورش به عقب بکشند، تکیه‌گاه به سمت راست حرکت کرده با پدال گاز شانه تا حالت فرستادن سوخت حداکثر به سمت راست حرکت می‌کند؛ پس از روشن شدن موتور برای جلوگیری از دود کردن، باید اهرم را در وضع عادی قرار داد.



شکل ۳۳-۲- محدوده کننده‌ی حالت استارتر

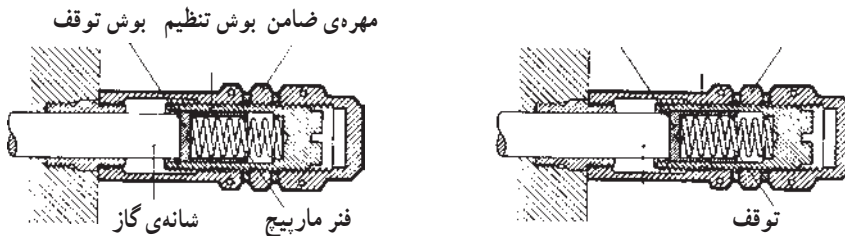
۲-۶-۲- محدودکننده‌ی خودکار (شکل‌های ۲-۳۴ تا ۲-۳۶): این محدودکننده‌ی فنردار معمولاً با رگلاتورهایی به کار می‌رود که فقط دور حداقل و حداکثر را کنترل می‌کند (RQ). به وسیله‌ی بوش (۳) حرکت نهایی شانه‌ی گاز (۱) کنترل شده، توسط مهره‌ی (۲) موقعیت تنظیم شده با بوش (۳) را می‌توان تثبیت کرد. وقتی سرعت پمپ از (۴۰۰) تا (۵۰۰) دور در دقیقه تجاوز کند، بوش تکیه‌گاه (۴) بر شانه‌ی گاز تأثیر کرده، از تحویل سوخت بیش از اندازه جلوگیری می‌کند اگر در حالت استارتر، راننده پدال را تا انتها فشار دهد، فنر (۵) متراکم شده، بوش تکیه‌گاهی تا انتهای دور به راست حرکت می‌کند (b).



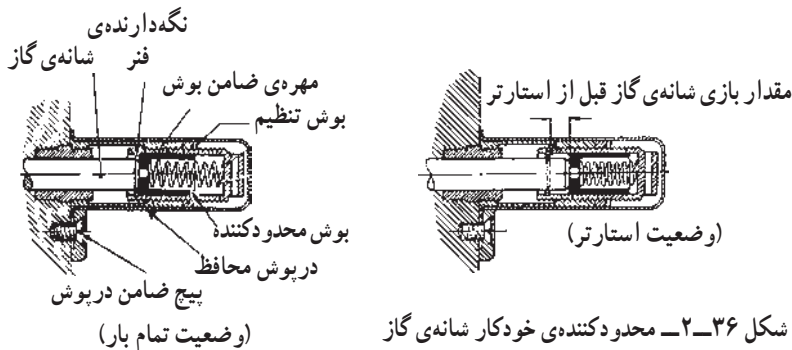
۱- شانه‌ی گاز  
۲- مهره‌ی ضامن  
۳- بوش تنظیم  
۴- بوش متوقف‌کننده  
۵- فنر فشاری  
۶- محل توقف بوش

a - حالت تمام بار  
b - حالت استارتر

شکل ۲-۳۴- محدودکننده‌ی فنردار خودکار



شکل ۲-۳۵- محدودکننده‌ی خودکار

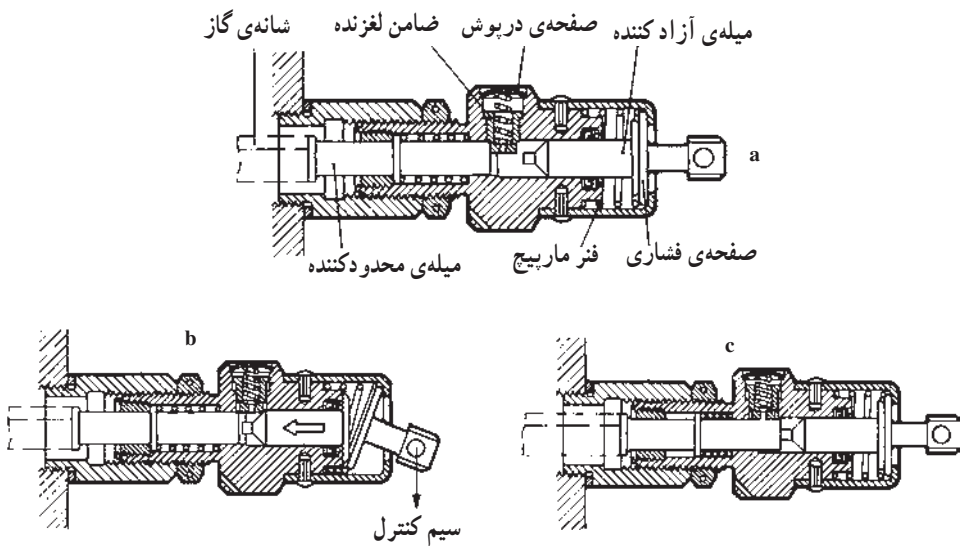


شکل ۲-۳۶- محدودکننده‌ی خودکار شانه‌ی گاز

به محض روشن شدن موتور و بالا رفتن دور، رگلاتور روی شانه‌ی گاز اثر کرده، آن را عقب می‌کشد و در حد تنظیم نگه می‌دارد.

۳-۶-۲- محدوده‌کننده‌ی شانه‌ی گاز به‌طور دستی (شکل ۳۷-۲): در این طرح، در موقع استارت زدن با نیروی سیم، صفحه‌ی فشاردهنده کشیده شده، پیچ آزاد کننده را به سمت چپ هدایت می‌کند، در نتیجه انتهای مخروطی آن، ضامن نگه دارنده را به سمت بالا حرکت داده، ضامن تکیه‌گاه شانه با فشار پدال گاز، به طرف راست حرکت می‌کند.

در حالت (a) محدود کننده، شانه را در وضع تمام بار قرار داده است.  
 در حالت (b) شروع استارت و آزاد کردن ضامن نشان داده شده است.  
 در حالت (c) تکیه‌گاه به طرف راست حرکت کرده، مانع حرکت شانه برای تحویل حداکثر سوخت مورد نیاز حالت استارت نمی‌شود. پس از روشن شدن موتور و بالا رفتن دور، رگلاتور شانه‌ی گاز را عقب کشیده، تکیه‌گاه با نیروی فنر در وضع عادی خود قرار می‌گیرد و ضامن فنری به طرف پایین در جلوی تکیه‌گاه می‌ایستد.



a- در حالت تمام بار    b- به وسیله‌ی سیم، ضامن آزاد می‌شود    c- حالت استارت

شکل ۳۷-۲- محدود کننده‌ی شانه با کنترل دستی