

تکیه گاه ها

هدف های رفتاری : پس از پایان این فصل از فراگیر انتظار می رود :

- ۱- محل تکیه گاه ها را توصیف نماید.
- ۲- جدول وزن لوله های با آب و عایق را توضیح دهد.
- ۳- ملاک تعیین محل و فاصله تکیه گاه ها را شرح دهد.
- ۴- کاربرد بست های آویزی تک لوله ای و کوربی را توضیح دهد.
- ۵- کاربرد و ویژگی های مربوط به تکیه گاه های ثابت، لغزنده و هادی را شرح دهد.
- ۶- کاربرد و ویژگی های مربوط به تکیه گاه های نوع پایه را توضیح دهد.
- ۷- روش اتصال بست به اجزای ساختمان را بیان کند.
- ۸- چگونگی انتخاب تکیه گاه را توضیح دهد.

۱۱- تکیه گاه ها

(Support Spacing) با توجه به وزن لوله، عایق، شیرها، فلنچ ها و فیتینگ ها و نوع سیال داخلی لوله و نیز قطر نامی لوله و شکل عمومی لوله کشی مشخص می گردد.

در جدول ۱-۱۱ که از استاندارد «BS3974 PART1»

گرفته شده است، وزن یک متر طول لوله فولادی مستقیم، با آب و عایق یا وزن مخصوص ۲۰۰ کیلوگرم بر مترمکعب، برای لوله های فولادی با ضخامت جدارهای متفاوت، نشان داده شده است.

در تأسیسات حرارت مرکزی برای اجرای لوله کشی، لازم است لوله ها در هر مسیری که عبور می کنند، (در داخل کانال آدم رو، خزنده رو، ترنج در زیر زمین محوطه، داکت و یا به صورت آشکار و روکار) در محل خود در حالت و موقعیت معین ثابت نگه داشته شوند؛ این عمل به وسیله تکیه گاه ها یا بست ها انجام می گردد.

۱-۱۱- محل تکیه گاه ها

محل تکیه گاه و فاصله بین دو تکیه گاه مجاور

جدول ۱۱-۱ از استاندارد «BS3974 PART1»

وزن هر متر طول لوله فولادی با آب و عایق

Mass per metre run of steel pipe filled with fresh water and of insulation
(density 200 kg/m³)

Nominal pipe size mm	Mass of insulation		Mass of Pipe and water																
	50 mm thick kg/m	25 mm thick kg/m	Pipe wall thickness (mm)																
			3.2	4.0	5.0	6.3	8.0	10.0	12.5	16.0	20.0	25.0							
20	2.4	0.8	2.2	2.5	2.9	3.4													
25	2.6	0.9	3.0	3.4	4.0	4.6	5.3												
40	3.1	1.2	4.9	5.6	6.5	7.5	8.8	10											
50	3.5	1.3	6.8	7.7	8.8	10.2	11.9	14	16										
65	4.0	1.6	9.6		12	14	16	19	22	25	29								
80	4.4	1.8			15	17	20	23	27	31	36								
100	5.2	2.2			22	25	28	33	38	44	51	58							
125	6.0	2.6			30	33	38	43	50	58	67	77							
150	6.9	3.0			40	44	50	56	64	75	86	99							
200	8.5	3.8					74	83	93	108	123	142							
250	10.1	4.7					104	115	129	147	167	192							
300	11.7	5.5						150	166	188	213	243							
350	12.7	6.0						174	192	216	244	277							
400	14.3	6.8						215	236	264	296	335							
450	15.9	7.6						260	283	316	352	397							
500	17.5	8.4						310	336	372	413	463							
600	20.7	10.0						421	452	496	546	606							

در ارقام جدول ۱۱-۱ وزن فیتینگ، فلنج، شیر و دیگر «ANSI/ASHRAE, EQUIPMENT, 1988» گرفته شده
اجزای لوله کشی منظور نشده است. است، حداکثر فاصله تکیه گاه‌ها، برای لوله‌های فولادی، مسی،
در جدول ۱۱-۲، کوه از با آب و بدون عایق، داده شده است.

جدول ۱۱-۲ - فاصله تکیه‌گاه‌ها در لوله‌کشی فولادی و لوله‌کشی مسی

قطر لوله	۴۰۰	۳۵۰	۳۰۰	۲۵۰	۲۰۰	۱۵۰	۱۲۵	۱۰۰	۸۰	۶۵	۵۰	۴۰	۳۲	۲۵	۲۰	میلی‌متر
اینچ	۱۶	۱۴	۱۲	۱	۸	۶	۵	۴	۳	۲ ½	۲	۱ ½	۱ ¼	۱	¾	
لوله‌کشی فولادی (متر)	۸/۲	۷/۶	۷	۶	۵/۸۰	۵/۲۰	-	۴/۲۰	۳/۶۰	۳/۳۰	۳/۲۰	۲/۷۰	-	۲/۱۰	۲/۸۰	
لوله‌کشی مسی (متر)						۴/۲۰	-	۳/۶۰	۳/۲۰	۲/۷۰	۲/۴۰	۲/۴۰	-	۱/۸۰	۱/۵۰	

شود، ارقام جدول باید کاهش یابد.

توضیحات جدول ۱۱-۲

- در صورتی که لوله‌کشی فولادی با اتصال فلنجی باشد،
- با رعایت ارقام جدول، «حداکثر خمش لوله بین دو تکیه‌گاه، از «۲/۵» میلی‌متر تجاوز نمی‌کند.»
- یا بارهای دیگر (مانند شیر، عایق و غیره) به وزن لوله‌کشی اضافه

۱۱-۲- آویزهای تک لوله ای

آویز تک لوله ای نوعی بست است که از آن برای نگه داشتن

یک لوله (بدون و یا با عایق) به صورت آویز استفاده می شود.

۱۱-۲-۱- آویز رکابی قابل تنظیم: در شکل ۱۱-۱

یک نوع آویز رکابی تک لوله ای قابل تنظیم نشان داده شده است

که برای اتصال به سقف، از تسمه ای فولادی و میل گرد ساخته می شود.

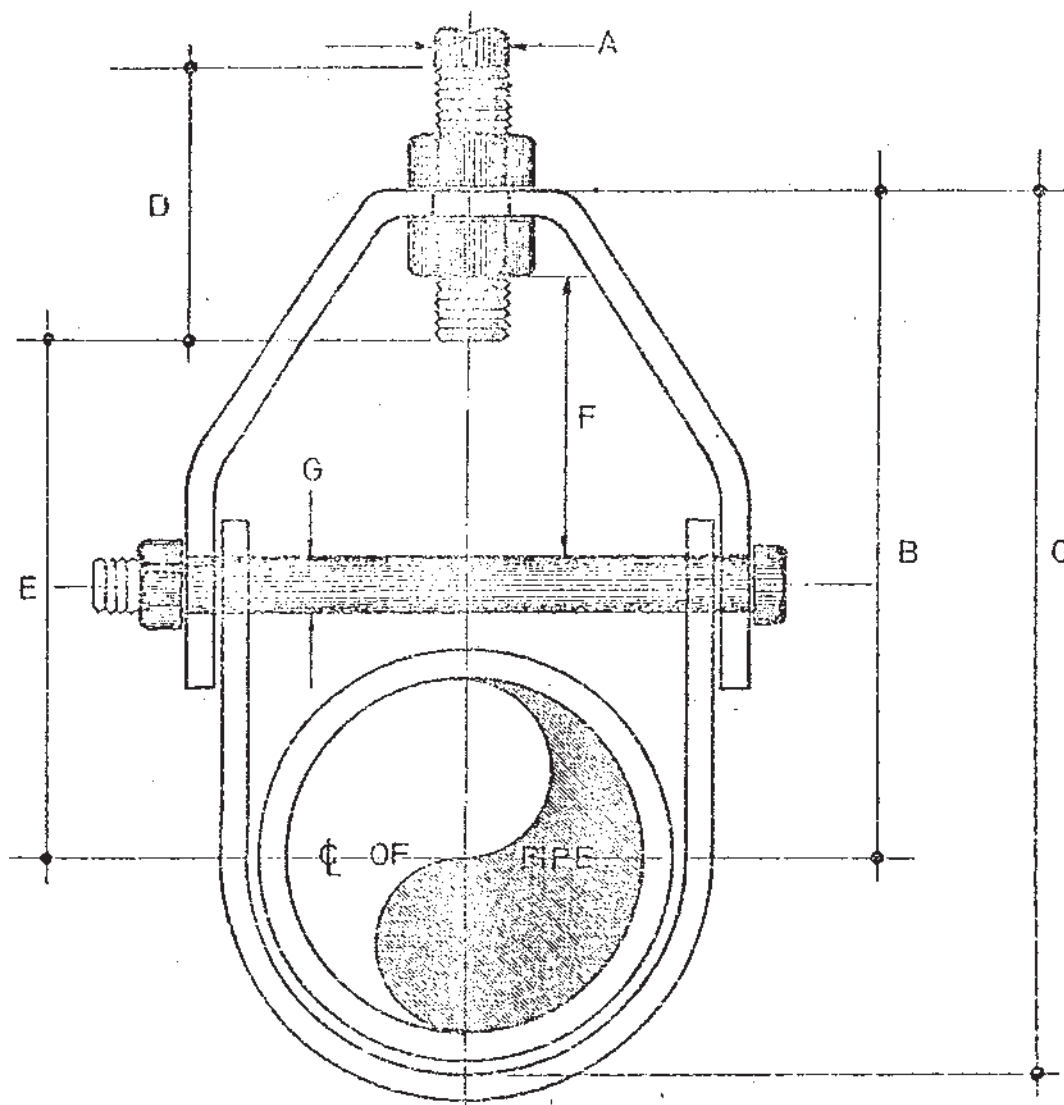
۳- در صورت تغییر امتداد لوله، طول لوله بین دو تکیه گاه

مجاور در دو طرف خم، باید تا «۰/۷۵» نسبت به ارقام جدول

کاهش یابد؛ در این حالت، ترجیح دارد که محل تکیه گاه (بست) در نزدیک ترین فاصله از نقطه تغییر امتداد لوله قرار گیرد.

۴- اگر یک دسته لوله، تکیه گاه مشترک داشته باشند،

فاصله بین دو تکیه گاه مجاور، باید کمترین عددی باشد که برای لوله های با قطرهای مختلف به دست می آید.



شکل ۱۱-۱- یک نوع آویز رکابی قابل تنظیم

مشخصات بست شکل ۱۱-۱ در جدول ۱۱-۳ آمده است.

جدول ۳-۱۱- مشخصات آویزهای رکابی قابل تنظیم

بار وارده کیلوگرم	تنظیم		E	D	C	B	A	ابعاد تسمه		قطر نامی لوله
	G	F						پایین	بالا	
275	6	28	45	60	70	60	10	4×25	4×25	15
275	6	37	55	70	85	70	10	4×25	4×25	20
275	6	40	60	70	95	80	10	4×25	4×25	25
275	6	40	65	70	105	84	10	4×25	4×25	32
275	6	40	70	70	115	90	10	4×25	4×25	40
275	6	40	75	70	120	92	10	4×25	4×25	50
513	10	50	95	75	155	120	12	5×30	5×30	65
513	10	50	95	75	165	120	12	5×30	5×30	80
650	10	50	112	90	195	140	15	5×30	6×30	100
650	12	50	125	90	225	155	15	5×30	6×30	125
880	12	50	140	100	250	170	20	5×40	6×40	150
910	15	53	175	105	315	210	22	5×45	6×45	200
1635	20	56	210	112	380	245	22	6×45	10×45	250
1725	20	65	245	120	440	280	22	6×50	10×50	300
1900	22	80	275	130	495	317	25	6×50	10×50	350
2090	25	80	314	150	584	381	25	6×65	10×65	400

— کاربرد: به صورت آویز برای لوله‌های فولادی و مسی

افقی، ثابت، عایق دار یا بدون عایق

— استاندارد:

UNDER WRITER LABORATORY WW-H-171C

— نصب: تا قطر نامی «۱۰۰» میلی متر فقط با یک مهره، و

از قطر نامی «۱۲۵» میلی متر و بزرگ تر از آن با دو مهره، دو طرف

تسمه و روی دنده میل گرد تنظیم و محکم می شود.

مشخصات آویزهای تک لوله‌ای، از نوع رکابی قابل تنظیم،

مربوط به جدول ۳-۱۱:

— اندازه‌ها: میلی متر

— مصالح: پروفیل‌های فولادی

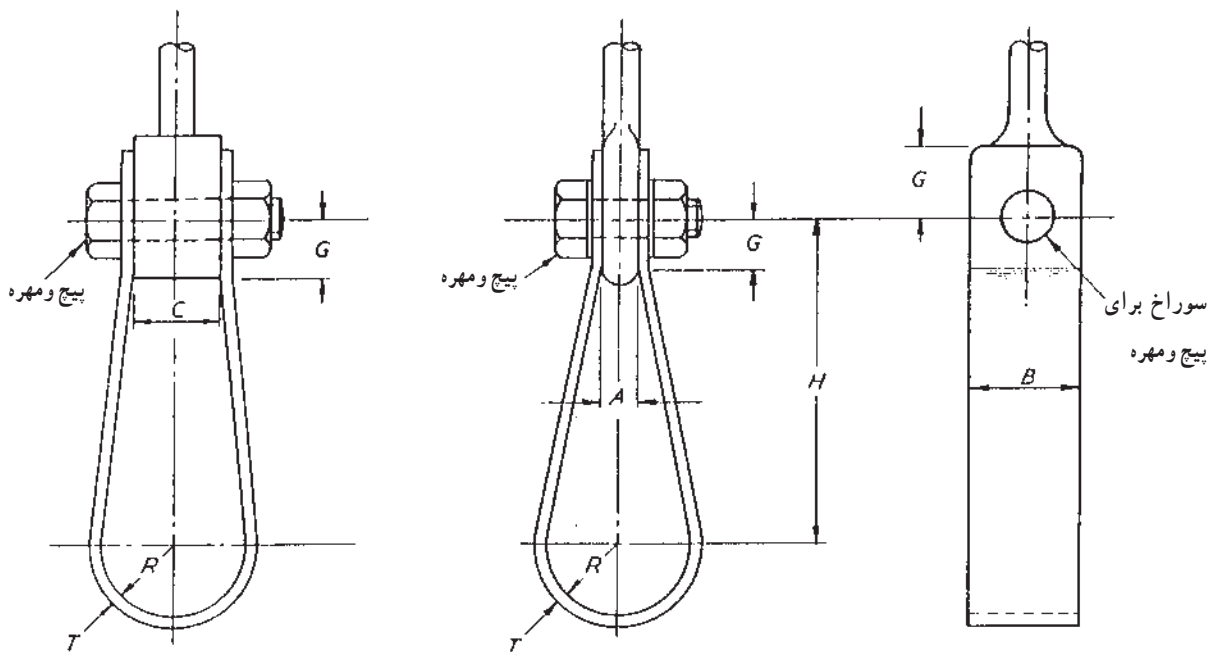
— سطوح خارجی: رنگ آستری ضد زنگ و رنگ نهایی

— حداکثر دمای کار: «۳۴۴» درجه سانتی گراد (۶۵۰)

درجه فارتنهایت)

۱۱-۲-۲- آویز تسمه‌ای یک تکه برای لوله‌های

فولادی: در شکل ۱۱-۲ نوعی بست آویز تسمه‌ای «یک تکه»، برای لوله‌های فولادی نشان داده شده است. مشخصات تسمه، میل‌گرد و پیچ و مهره این بست در نشریه «۱۲۸»، چاپ سازمان مدیریت و برنامه‌ریزی، تحت عنوان مشخصات فنی عمومی تأسیسات مکانیکی ساختمان‌ها آمده است.



شکل ۱۱-۲- نوعی بست آویز تسمه‌ای یک تکه

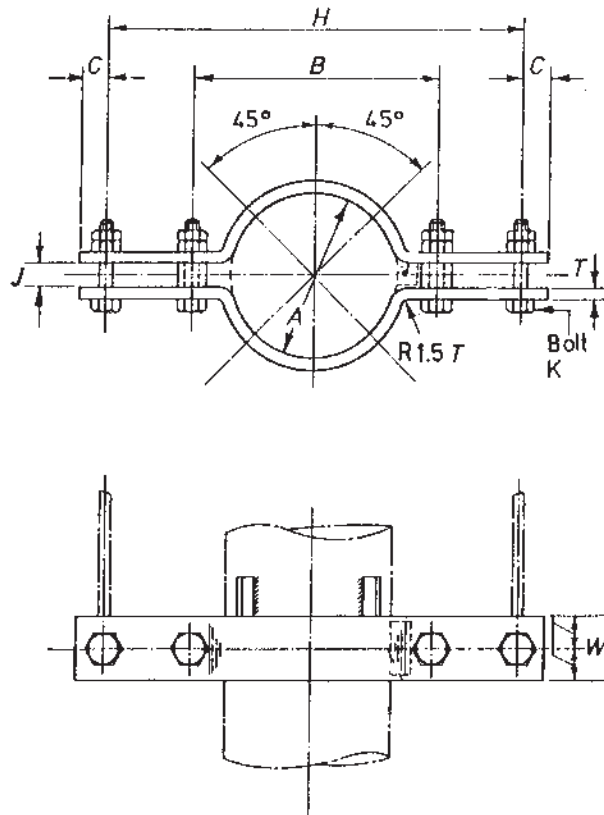
عایق: اگر لوله عایق‌دار باشد، باید برای عایق با ضخامت

مورد نیاز، جا پیش‌بینی شود. و برای حفاظت عایق، باید بین سطح خارجی عایق و سطح داخلی بست، یک لایه محافظ از ورق فولادی به ضخامت «۱/۵» میلی‌متر و طول حداقل «۳۰» سانتی‌متر قرار گیرد. اندازه‌های بست دقیقاً برابر جدول خواهد بود و عایق روی تسمه زیرین، بست را می‌پوشاند.

است. مشخصات تسمه، میل‌گرد و پیچ و مهره‌های مربوط به این بست در نشریه «۱۲۸»، چاپ سازمان مدیریت و برنامه‌ریزی، آمده است.

۱۱-۲-۳- بست آویز تک‌لوله‌ای برای لوله‌های

فولاد قائم (Riser Clamps): در شکل ۱۱-۳ یک نوع بست آویز تک‌لوله‌ای برای لوله‌های فولادی قائم نشان داده شده

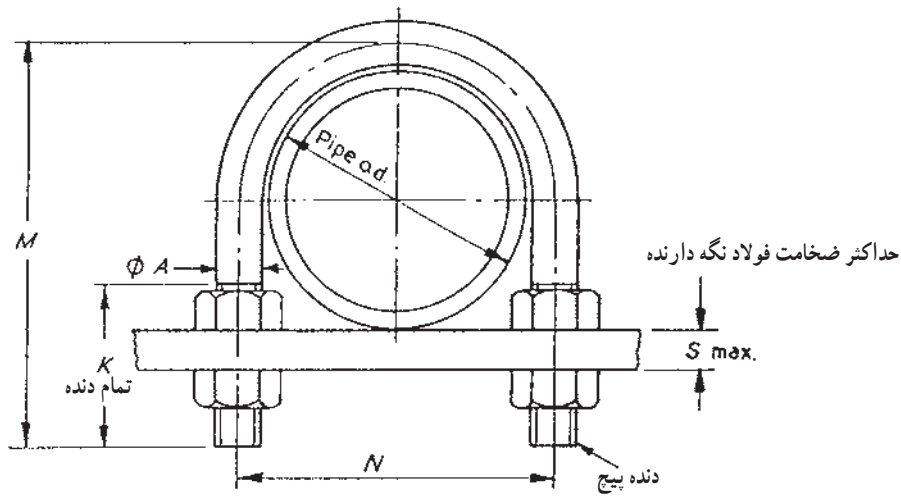


شکل ۱۱-۳- یک نوع بست آویز تک لوله ای برای لوله های قائم

۱۱-۴ یک نوع بست کورپی مخصوص لوله های فولادی بدون عایق یا عایق دار که به لوله محکم نمی شود نشان داده شده است. مشخصات میل گرد و مهره های مربوط به این بست در نشریه «۱۲۸» آمده است.

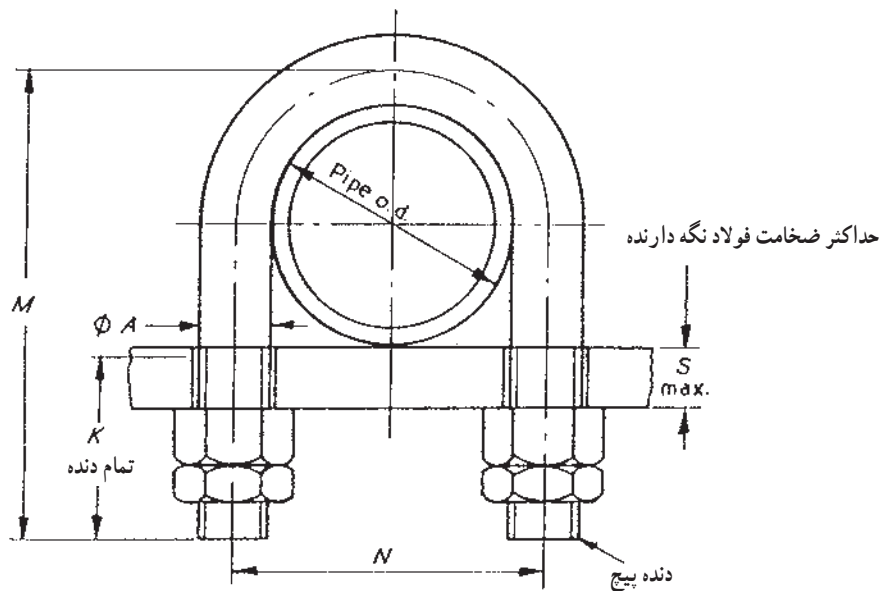
۱۱-۳- کورپی ها (U-Bolts and Overstrap) کورپی عبارت است از یک بست تک لوله ای یو فرم که از میل گرد و یا تسمه ساخته می شود.

۱۱-۳-۱ کورپی مخصوص لوله های افقی، بدون عایق یا عایق دار که بست به لوله محکم نمی شود: در شکل



شکل ۴-۱۱- بست کورپی، مخصوص لوله‌های فولادی

۲-۳-۱۱- کورپی مخصوص لوله‌های فولادی نوع بست کورپی مخصوص لوله‌های فولادی، بدون عایق یا افقی، بدون عایق یا عایق دار که بست لوله را محکم می‌گیرد و مانع حرکت آن می‌شود، و مانع حرکت آن می‌شود (Anchor): در شکل ۵-۱۱ یک نشان داده شده است.

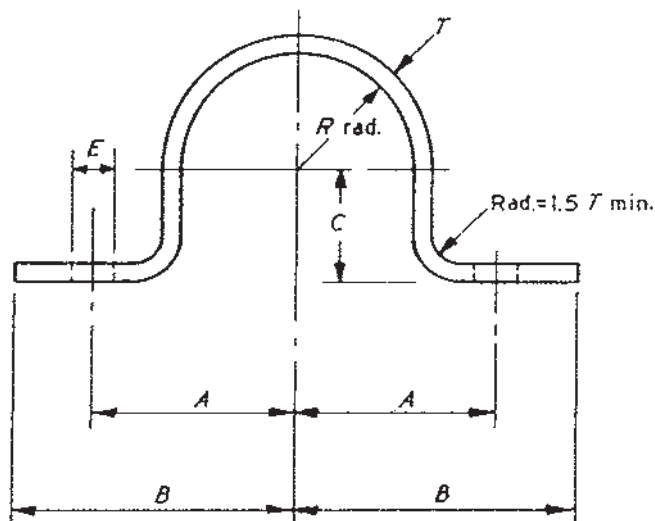


U-bolt (to grip pipe)

شکل ۵-۱۱- بست کورپی مخصوص لوله‌های فولادی که لوله را محکم می‌گیرد. مشخصات میل‌گرد و مهره‌های این بست در نشریه «۱۲۸»، آمده است.

تسمه‌ای مخصوص لوله‌های فولادی نشان داده شده است. مشخصات تسمه مربوط به این بست در نشریه «۱۲۸»، آمده است.

۳-۱۱-۳- کورپی تسمه‌ای (Overstraps) مخصوص لوله‌های فولادی افقی: در شکل ۱۱-۶ یک نوع بست کورپی



شکل ۱۱-۶- بست کورپی تسمه‌ای مخصوص لوله‌های فولادی

گردد و پیش‌بینی‌های لازم از نظر فضا برای تعمیر، تعویض و تنظیم تکیه‌گاه (بست) صورت گیرد.

۴- فاصله دو تکیه‌گاه مجاور، باید با توجه به وزن واحد طول و قطر لوله، طبق جدول ۱۱-۲ تعیین شود.

۵- بهتر است که لوله‌ها به صورت دسته‌ای و موازی باهم، روی تکیه‌گاه مشترک نصب شوند؛ مگر آنکه نوع، مسیر و شرایط لوله‌کشی غیر از این روش را طلب کند.

۶- دمای کار سیستم‌های لوله‌کشی: جز یکی دو مورد، کلیه تکیه‌گاه‌هایی که در این قسمت آمده است، برای دمای 23° درجه سانتی‌گراد مناسب‌اند.

۴-۱۱- انتخاب تکیه‌گاه

انتخاب تکیه‌گاه (بست) مناسب، در هر سیستم لوله‌کشی، ارتباط کامل با سیستم لوله‌کشی، اسکلت ساختمان و آشنایی با انواع تکیه‌گاه و نوع کاربرد هر یک، دارد.

در انتخاب تکیه‌گاه موارد ذکر شده در زیر باید رعایت گردد:

۱- هنگام انتخاب تکیه‌گاه باید انبساط و انقباض و نقاط مهار لوله‌ها (به ترتیبی که در طرح پیش‌بینی شده است) رعایت شود.

۲- هنگام انتخاب تکیه‌گاه باید شیب لوله‌ها (به ترتیبی که طرح پیش‌بینی شده است) رعایت شود.

۳- تکیه‌گاه باید طوری انتخاب و نصب شود که امکان دسترسی به دستگاه‌ها، شیرها، و دیگر اجزای لوله‌کشی فراهم

- ۱- محل تکیه‌گاه را توضیح دهید.
- ۲- آویز تک‌لوله‌ای را شرح دهید.
- ۳- شکل ساده‌ای از بست آویز رکابی قابل تنظیم را ترسیم کنید.
- ۴- شکل ساده‌ای از بست آویز تسمه‌ای یک تکه را ترسیم نمایید.
- ۵- شکل ساده‌ای از بست آویز تک‌لوله‌ای برای لوله‌های فولادی قائم را ترسیم کنید.
- ۶- کورپی را تعریف کنید.
- ۷- شکل ساده‌ای از بست کورپی مخصوص لوله‌های فولادی را رسم کنید.
- ۸- شکل ساده‌ای از بست کورپی، از نوع مهاری مخصوص لوله‌های فولادی (Anchor) را ترسیم نمایید.
- ۹- شکل ساده‌ای از بست کورپی تسمه‌ای مخصوص لوله‌های فولادی را ترسیم کنید.
- ۱۰- انتخاب تکیه‌گاه را توضیح دهید.
- ۱۱- مواردی را که در انتخاب تکیه‌گاه باید رعایت گردد، بنویسید.
- ۱۲- تکیه‌گاه‌های ذکرشده در این فصل، برای چه دمای کاری مناسب هستند.