

آشنایی با تعیین موقعیت و کاربردهای آن

- هدف‌های رفتاری: پس از پایان این فصل فراگیر باید بتواند:
- ۱- تعیین موقعیت را با چند مثال توضیح دهید.
 - ۲- تعیین موقعیت را به صورت ریاضی با ذکر یک مثال بیان کند.
 - ۳- روند فعالیت‌هایی را که در نقشه‌برداری منجر به تعیین موقعیت می‌شود، توضیح دهد. (مراحل تعیین موقعیت را در نقشه‌برداری بیان کند).
 - ۴- تعیین موقعیت نقاط ثابت را با ذکر چند مثال توضیح دهد.
 - ۵- تعیین موقعیت نقاط متحرک را با ذکر چند مثال توضیح دهد.
 - ۶- کاربردهای تعیین موقعیت را با ذکر چند مثال توضیح دهد.

۱-۱- تعریف تعیین موقعیت (Positioning)

تعیین موقعیت کاری است که اغلب هر روز با آن مواجه هستیم. انسان از دیرباز، قبل از آن که نوشتن و خواندن را فراگیرد، به صورت ابتدایی با تعیین موقعیت آشنا بوده است؛ برای نمونه:

– کشاورزی که پیرامون زمین خود را با سنگ‌چینی مشخص می‌کند در واقع تعیین موقعیت می‌کند.

– اگر شما نشانی محل سکونت خود را در اختیار دوستان قرار دهید کار تعیین موقعیت انجام داده‌اید، و آن را با جملاتی بیان کرده‌اید.

– تابلویی را در داخل اتاق خودتان می‌خواهید نصب کنید. تصمیم شما درباره‌ی این که تابلو در کدام سمت اتاق یا دیوار نصب شود، در واقع فکری است درباره‌ی تعیین موقعیت. چنان چه تابلو را نصب کردید شما آن موقعیت را به نمایش گذاشته‌اید.

– دندان پزشکی از دهان بیماری قالب می گیرد تا وضعیت دندان های موجود را مشخص کند.
او با این عمل، کار تعیین موقعیت انجام می دهد.

– خلبانی که هواپیما را هدایت می کند تا بر روی باند فرودگاه فرود آید او نیز کار تعیین موقعیت انجام می دهد.

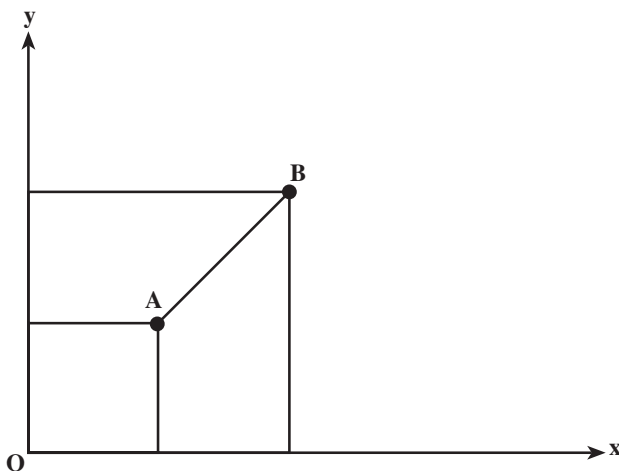
بنابراین، همه ی این کارهای روزانه با تعیین موقعیت امکان پذیر است و هر اندازه این تعیین موقعیت ها را دقیق انجام دهیم به اهدافمان بهتر دست می یابیم.

در ریاضیات، با نسبت دادن یک یا چند عدد به هر موقعیتی، بیان موقعیت ها به گونه ای آسان صورت می گیرد؛ برای نمونه، به جای بیان جملات طولانی برای یک موقعیت می توانیم با نسبت دادن سه عدد آن را مشخص کنیم این اعداد را در اصطلاح «مختصات» (Coordinate) گویند.

بنابراین، تعیین موقعیت، نسبت دادن مختصات به نقاط مورد نظر است، اما هنوز این تعریف جامع نیست با یک مثال، موضوع را روشن تر بیان می کنیم، نقطه ی A بر روی یک صفحه دارای مختصات (۱cm, ۱cm) است و نقطه ی B نیز مختصات آن برابر (۲cm, ۲cm) است. آیا می توان وضعیت این دو نقطه را نسبت به هم روی یک صفحه ی کاغذ مشخص نمود؟ آیا می توانید فاصله ی بین این دو نقطه را بیان نمایید؟ گاهی ممکن است کسی وضعیت دو نقطه را این گونه بیان کند:

و فاصله ی بین دو نقطه

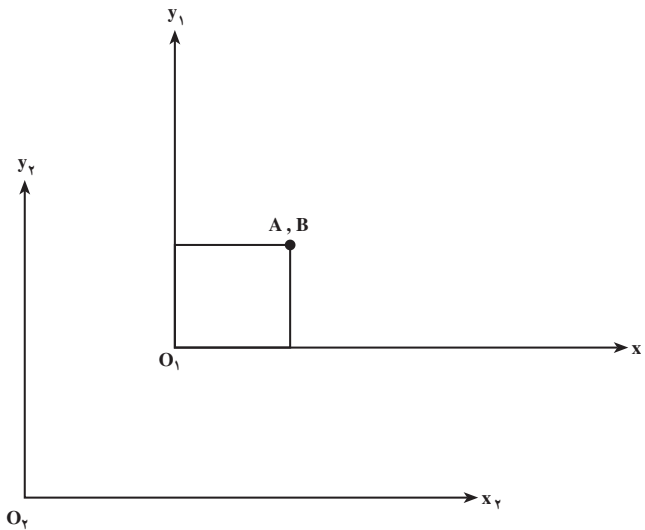
$$AB = \sqrt{1^2 + 1^2} = \sqrt{2} = ۱/۴۳\text{cm}$$



شکل ۱-۱

گاهی نیز ممکن است شخص دیگری وضعیت نقاط را به این صورت رسم نماید و فاصله‌ی بین دو نقطه را صفر بیان کند.

این پاسخ نیز درست است، زیرا نقطه‌ی A دارای مختصات (1cm, 1cm) در سیستم مختصات x_1, y_1 بوده نقطه‌ی B هم دارای مختصات (2cm, 2cm) نسبت به سیستم مختصات x_2, y_2 است؛ بر این اساس، این اعداد، هنگامی نشانگر تعیین موقعیت هستند که قبل از آن سیستم مختصات مناسب تعریف شده باشد.

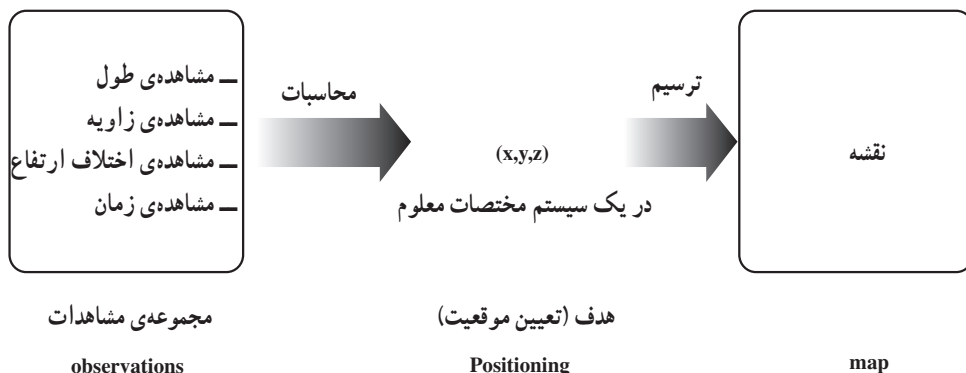


شکل ۲-۱

حال، با توجه به مطالب بیان شده می‌توان تعیین موقعیت را همان‌گونه که در درس مبانی هم خوانده‌اید تعریف نمود: «مکان‌یابی نقاط مورد نظر در یک سیستم مختصات از قبل تعریف شده». اما این مختصات را چگونه باید به دست آورد؟ این پرسشی اساسی است که برای نقشه‌بردار - که هدف او تعیین موقعیت است - باید به آن پاسخ داده شود. این مختصات (x, y) برای یک نقطه، به طور مستقیم در دسترس نیست. شما نمی‌توانید با متر یا وسایل دیگر نقشه‌برداری برای نمونه مختصات (X, Y) گوشه‌ی زمینی را به طور مستقیم به دست آورید. در نقشه‌برداری برای رسیدن به این مختصات نقاط از مجموعه‌ی مشاهدات استفاده می‌کنیم.

مجموعه‌ی مشاهدات در نقشه‌برداری شامل اندازه‌گیری فاصله، اندازه‌گیری زاویه و اندازه‌گیری اختلاف ارتفاع است. در برخی از کارهای نقشه‌برداری - علاوه بر اندازه‌گیری‌های یاد شده -

مشاهده‌ی «زمان» نیز حائز اهمیت است که در فصل هشتم از آن سخن به میان خواهد آمد. به طور کلی نکات یاد شده اطلاعاتی است که با وسایل نقشه‌برداری فراهم می‌آید. پس از آن باید آن‌ها را در مدل‌های ریاضی^۱ مناسب قرار دهیم تا به هدفمان، یعنی تعیین موقعیت دست یابیم وقتی به (x, y) رسیدیم در حقیقت به هدف رسیده‌ایم. اما در برخی مواقع ممکن است که تعداد نقاط تعیین موقعیت شده زیاد باشد که این اعداد و ارقام تعیین موقعیت را به صورت شماتیک می‌توان نشان داد. البته این نمایش یا تهیه نقشه هدف نیست بلکه به خاطر راحتی استفاده‌کننده می‌باشد درست مثل این است که یک آمارگر وقتی تعداد زیادی نمونه جمع‌آوری می‌کند نتایج این جمع‌آوری اطلاعات را به صورت نمودار مشخص کند.



شکل ۱-۳

با توجه به شکل ۱-۳ مراحل تعیین موقعیت و نمایش آن را می‌توان به شرح زیر بیان نمود:

- I) انجام مشاهدات لازم یا جمع‌آوری اطلاعات.
- II) انتخاب سطح مبنا و سیستم مختصات خاص برای تعیین موقعیت
- III) انتخاب مدل‌های ریاضی خاص که در روی سطح مبنای انتخاب شده‌ی بالا معتبر می‌باشد و انجام محاسبات لازم و رسیدن به مختصات
- IV) انتخاب روش‌های مناسب برای نمایش اطلاعات و نمایش موقعیت‌ها به صورت شماتیک

تعیین موقعیت منحصر به موارد مذکور نیست. ملاصدرا، فیلسوف بزرگ ایرانی، ثابت کرد که زمان بعد چهارم نقاط مادی است. بنابراین هر نقطه‌ی مادی دارای چهار بُعد x و y و z و t است و

۱- مدل ریاضی: روابط ریاضی است که وضعیت مجموعه‌ای از نقاط را بر روی سطوح خاص بیان می‌کند.

به طور کلی مختصات هر نقطه به صورت (x, y, z, t) نشان داده می شود به عبارت دیگر، تعیین موقعیت در این حالت چهار بُعدی است. در حال حاضر از بحث در مورد بُعد چهارم (زمان) خودداری می شود، ولی در سال های بعد آن را بیش تر خواهید شناخت.

بر حسب وضعیت نقاط تعیین موقعیت به دو دسته تقسیم می شود:

۱- تعیین موقعیت نقاط ثابت (Static Positioning): این تعیین موقعیت مربوط به نقاطی است که ثابت بوده و نسبت به زمان، تغییرات خیلی ناچیز خواهد داشت. مثل نقاط واقع بر بدنه ی یک سد یا نقاط کنترل نقشه برداری و ژئودزی یا نقاط مربوط به بررسی جابه جایی پوسته ی زمین و غیره. این ها همه نقاطی است که با گذشت زمان خیلی ناچیز و در حد دهم یا صدم میلی متر جابه جایی پیدا می کند. شکل های ۱-۴، ۱-۵ و ۱-۶ نمونه ای از این نقاط را نشان می دهد.



شکل ۱-۵



شکل ۱-۴



شکل ۱-۶

۲- تعیین موقعیت نقاط متحرک (ناوبری) (Kinematic Positioning): در برخی مواقع ما نیاز به تعیین موقعیت اجسام در حال حرکت داریم. تعیین موقعیت چنین نقاطی را تعیین موقعیت متحرک می‌گویند.

نمونه‌هایی از این نوع تعیین موقعیت به شرح زیر است:

- تعیین موقعیت هواپیمایی در حال پرواز و مشخص کردن موقعیت آن در روی نقشه‌های مربوطه و نیز مشخص کردن موقعیت هواپیما نسبت به موقعیت فرودگاه به صورت لحظه به لحظه.
- تعیین موقعیت کشتی در حال حرکت به صورت لحظه به لحظه و مشخص کردن جهت و سرعت حرکت آن، برای هدایت آن.

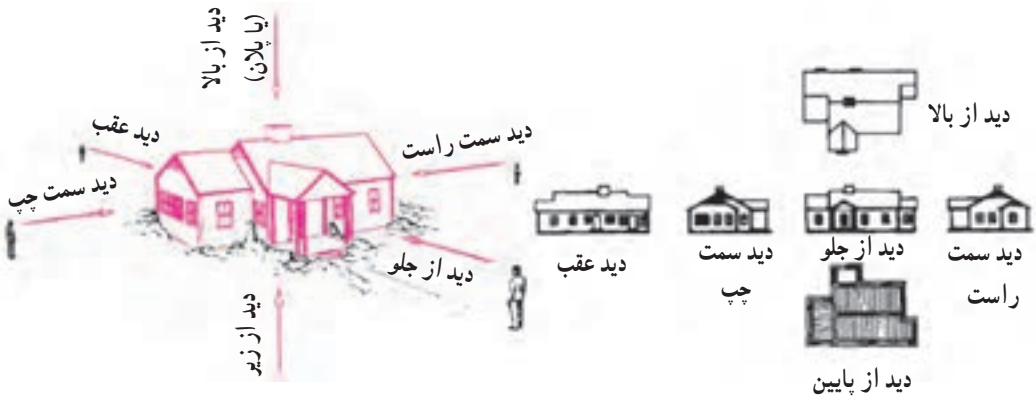
- مشخص کردن موقعیت ماشین‌های اورژانس و غیره به منظور استفاده‌ی بهینه از آن‌ها و برآورد زمان رسیدن آن‌ها به محل حادثه و غیره. و هزاران مثال دیگر از این قبیل که انسان به تعیین موقعیت نقاط در حال حرکت نیاز دارد که به روش‌های خاص نقشه برداری باید تعیین موقعیت گردند.
شکل ۱-۷ تعیین موقعیت مسیر بهینه برای ماشین‌ها را نشان می‌دهد.



شکل ۱-۷

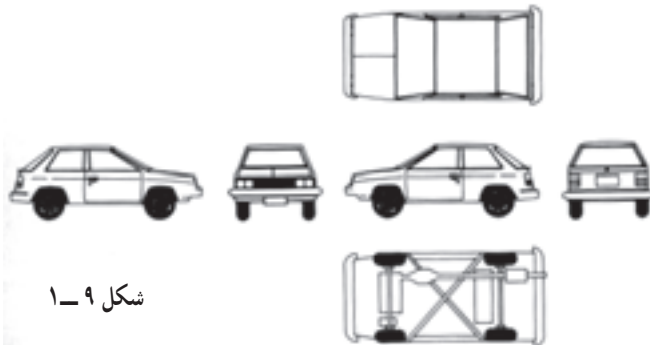
۲-۱- کاربردهای تعیین موقعیت

برای شناخت دقیق موقعیت، وضعیت، اندازه، شکل و تغییر شکل هر جسم لازم است موقعیت نقاط مختلف آن را تعیین نماییم. در ترسیم فنی یعنی روشی که از سالیان دور مورد استفاده قرار می‌گرفته ترسیم دستی‌نماهایی از جهات مختلف بدین منظور کاربرد داشته است. برای رسم نماهای مختلف، شعاع‌های دید ناظر عمود بر وجوه جسم بر آن می‌تابد، به این ترتیب که برای ترسیم نماهای بالا و پایین امتداد شعاع‌های دید ناظر به‌طور قائم از بالا و پایین عمود بر سطح می‌باشد. برای شناخت بیش‌تر اجسام به خصوص آن‌ها که دارای پیچیدگی‌هایی در حجم هستند تعداد بیش‌تری نما می‌توان ترسیم نمود و در هر صورت کلیه ابعاد اجسام مورد نظر باید اندازه‌گیری شوند.



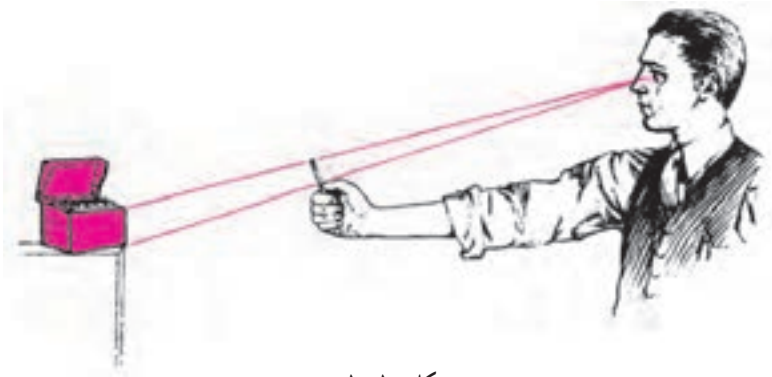
شکل ۸-۱

وقتی جسمی کوچک و ساده است با وسایل معمولی اندازه‌گیری (نظیر متر و پرگار و در موارد دقیق کولیس و ریزسنج) می‌توان ابعاد جسم را اندازه‌گیری نمود. اما برای اجسام بزرگ و پیچیده مانند اتومبیل و یا کشتی و هواپیما به خصوص آن‌ها که وجوه مسطح ندارند، اندازه‌گیری با وسایل معمولی بسیار وقت‌گیر و غیر دقیق و در مواردی غیرممکن است.



شکل ۹-۱

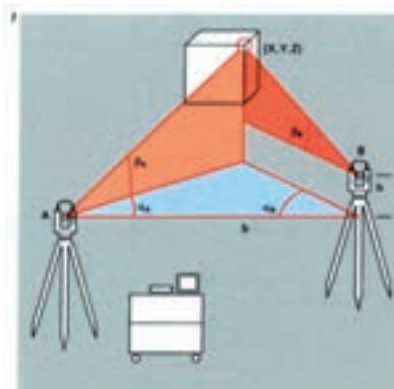
می‌توان با ایجاد مثلث‌های متشابه در فضا و تخمین فاصله‌ها و ترسیم کروکی نیز نماها را ترسیم نمود این روش نیز دقت بالایی ندارد و انجام آن بسیار وقت گیر است.



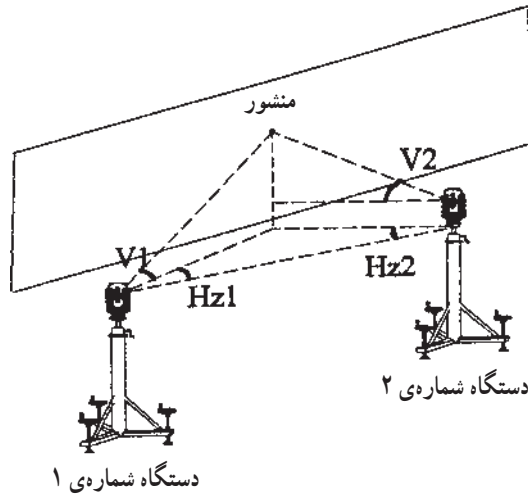
شکل ۱۰-۱

دستگاه‌های جدید نقشه برداری براحتی قادرند نقاط مختلف واقع بر اجسام مذکور را تعیین موقعیت نمایند. بدین منظور معمولاً از یک یا دو دستگاه که در نقاط مشخص مستقر می‌شوند استفاده می‌کنند (این دستگاه‌ها را در آینده خواهید شناخت) به این ترتیب که با مشخص ساختن نقاط مورد نظر روی اجسام فواصل آن‌ها را اندازه‌گیری می‌کنیم (در مواردی زوایای امتدادها نیز اندازه‌گیری می‌شود). با این اندازه‌گیری به وسیله‌ی روابط ریاضی نقاط روی جسم تعیین موقعیت می‌شوند.

برای مشخص نمودن نقاط در روی اجسام از منشورهای بسیار کوچک که قابلیت نصب در هر نقطه و تغییر مکان را دارند استفاده می‌کنند (اخیراً دستگاه‌هایی تولید شده‌اند که بدون استفاده از منشور نیز می‌توانند اندازه‌گیری لازم را انجام دهند).

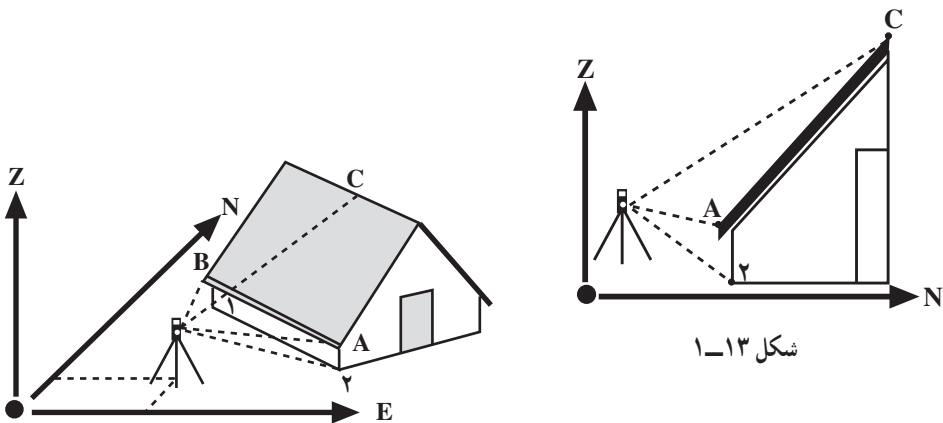


شکل ۱۱-۱



شکل ۱-۱۲

به منظور استفاده‌ی کامل از سیستم پیشرفته، لازم است وضعیت بدنه‌ی سوژه‌ی موردنظر برای رایانه مشخص گردد. با توجه به ثبت سریع اطلاعات عددی از جانب این وسیله مناسب‌ترین راه ارائه‌ی اطلاعات ورودی تهیه‌ی لیست مختصات سه بُعدی از رویه‌ی سوژه‌ی مورد نظر است که البته چنین امکانی را روش‌ها و تجهیزات نقشه‌برداری فراهم کرده است. نحوه‌ی عمل در نقشه‌برداری به این صورت است که با استقرار دستگاه‌هایی در نقاط مشخص، فاصله و زاویه‌ی نقاط مختلف روی بدنه‌ی جسم اندازه‌گیری می‌شود پس از انجام عملیات محاسبه، مختصات این نقاط مشخص می‌گردد. به این ترتیب نقاط در نظر گرفته شده تعیین موقعیت می‌گردند.



شکل ۱-۱۳

شکل ۱-۱۴

لازم به توضیح است که سوژه‌ی مورد نظر در روش فوق هر جسمی می‌تواند باشد. در تصاویر زیر (۱-۱۵ تا ۱-۱۹) نمونه‌های دیگری از اجسام دیده می‌شوند که با دستگاه‌های نقشه‌برداری مشغول تعیین موقعیت نقاط مختلف آن‌ها هستند.



شکل ۱-۱۶



شکل ۱-۱۵

جهت آشنایی بیش‌تر به ذکر مواردی از کاربردهای این روش پرداخته می‌شود. الف - طراح یک قطعه یا سوژه، پرسپکتیو و نماهای تقریبی آن را بر روی یک صفحه رسم می‌کند و سپس برای ترسیم دقیق آن را به نقشه‌کش‌ها می‌سپارد. اما تهیه‌ی نماها از قطعه‌ی ساخته شده به سادگی امکان‌پذیر نیست، چون اندازه‌گیری ابعاد گاه به سختی امکان‌پذیر است و هرچه جسم بزرگ‌تر و پیچیده‌تر باشد، این کار مشکل‌تر می‌شود.



شکل ۱-۱۸



شکل ۱-۱۷



شکل ۱۹-۱

در نقشه برداری، با نصب منشورهای (Prism) بسیار کوچک در بدنه‌ی جسم عمل اندازه‌گیری با دستگاه انجام می‌شود. نمونه‌ای از این منشورها را در این جا می‌بینید.



شکل ۲۰-۱

ب- به‌طور کلی در شاخه‌های مختلف مهندسی، طراحی و تولید (یا ساخت) دو بخش اساسی اند که هر کدام به‌نحوی با موضوع تعیین موقعیت در ارتباط هستند. در این خصوص به‌موارد زیر توجه نمایید:

- طراح در طرح یک جسم در واقع مجموعه‌ای از نقاط را تعیین موقعیت می‌کند.
 - هنگام طراحی یک جسم، نمونه‌های قبلی آن (اگر وجود داشته یا دارد) مورد مطالعه و بررسی دقیق قرار می‌گیرد. البته این کار وقتی امکان‌پذیر است که نقاط مختلف نمونه‌ها قبلاً تعیین موقعیت شده باشند کارخانه‌های سازنده‌ی اتومبیل، هواپیما، موشک و کشتی و دست‌اندرکاران دیگر صنایع سنگین، طراحان سازه‌های دقیق و سنگین مانند سیلوها و سکوهای پرتاب موشک با چنین مسائلی درگیر هستند.



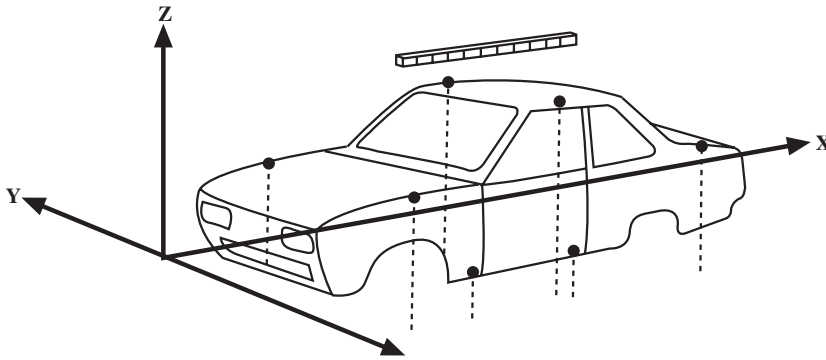
شکل ۱-۲۲



شکل ۱-۲۱

پ - چنانچه یک جسم پس از طراحی در ارتباط با جسم دیگر قرار گیرد، نحوه‌ی این ارتباط باید تعیین موقعیت گردد.

ت - گاهی طراح به‌طور کامل جسمی را طراحی نمی‌کند، بلکه تغییراتی را در آن پیش‌بینی می‌نماید. در این صورت طرح تغییرات باید متکی به تعیین موقعیت نقاط مختلف آن جسم باشد.

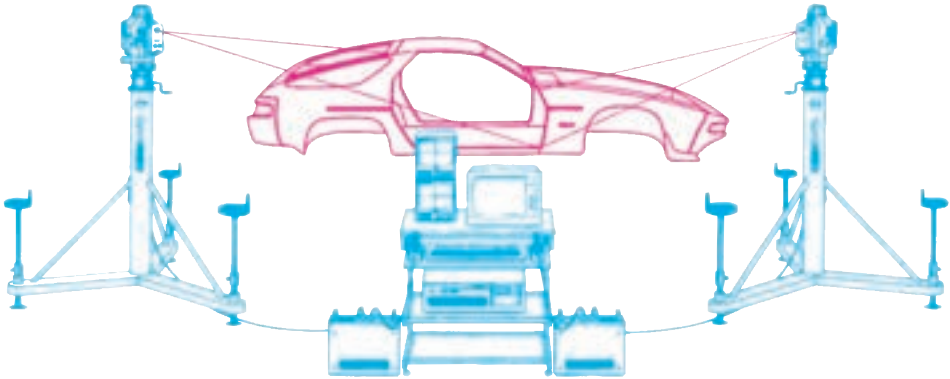


شکل ۱-۲۳

ث - عوامل تولیدکننده (یا سازنده) با توجه به طرح داده شده و به‌طور مرحله‌ای، نقاط تعیین موقعیت شده جسم را در وضعیت پیش‌بینی شده قرار می‌دهند.

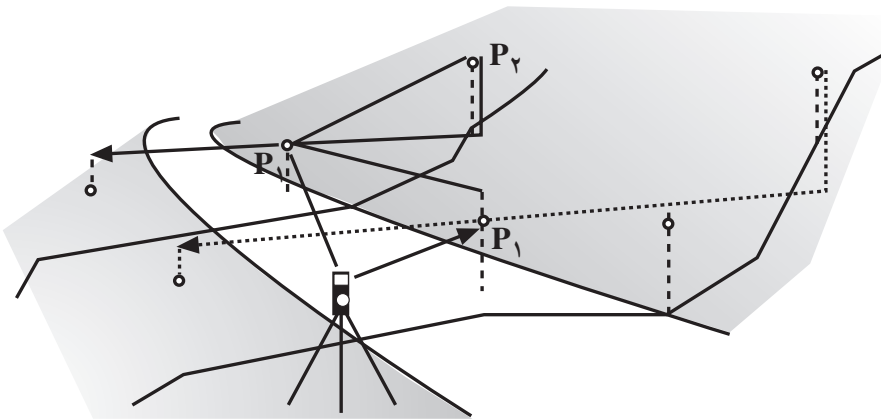
ج - نظارت بر امر تولید یک جسم در مراحل مختلف بر مبنای اطلاعات در خصوص تعیین موقعیت نقاط مختلف آن صورت می‌گیرد.

چ - کنترل کیفیت پس از تولید نیز مبتنی بر مقایسه‌ی ابعاد قطعات در طرح داده شده، قبل از ساخت و ابعاد همین قطعات پس از ساخت است.



شکل ۱-۲۴

ح- در شاخه‌ی مهندسی عمران سوژه‌ی مورد نظر قطعه‌ی نسبتاً بزرگی از زمین است که در آن باید طراحی و اجرای یک پروژه‌ی ساختمانی صورت گیرد؛ به همین جهت با نقاشی و حتی عکاسی نمی‌توان آن را به‌طور دقیق تعیین موقعیت نمود.



شکل ۱-۲۵

خ- از کاربردهای مهم دیگر تعیین موقعیت در معماری تهیه‌ی نقشه از آثار هنری و ابنیه تاریخی است که در حال حاضر به همراه اندازه‌گیری‌ها، از سوژه‌ی مورد نظر عکس نیز تهیه می‌شود. در این خصوص تصاویر بخشی از عمارت بیستون را که نقاط انتخاب شده جهت تعیین موقعیت بر روی آن مشخص است، در این جا می‌بینید (شکل‌های ۱-۲۶ و ۱-۲۷).

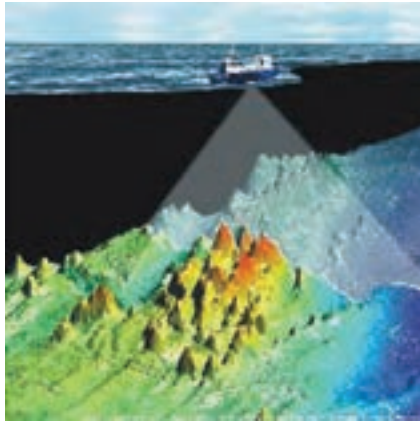


شکل ۱-۲۶



شکل ۱-۲۷

د- نقشه برداری آبی (Hydrographic): روش تعیین موقعیت نقاط در زیر آب‌ها و استخراج توپوگرافی بستر دریاها می‌باشد. در این نوع نقشه برداری ارتفاع (Z) از طریق عمق یاب‌های صوتی (Echosounder) تعیین می‌گردد. از نقشه برداری آبی یا آبنگاری معمولاً برای تهیه چارت‌های دریایی استفاده می‌شود که در امور ساحلی و کشتیرانی کاربرد ملی فراوانی دارد (شکل ۱-۲۸).



شکل ۲۸-۱- تعیین موقعیت نقاط کف دریا

ذ - نقشه برداری شهری (city surveying): تعیین موقعیت نقشه‌هایی که از مناطق شهری با عوارض مختلف از قبیل خیابان‌ها، پیاده‌روها، معابر، فضای سبز، ساختمان‌ها و پل‌ها و ... که کلیه‌ی عوارض به‌طور روشن و دقیق نشان داده می‌شود نقشه برداری شهری نام دارد.

از کاربردهای نقشه برداری شهری :

- تخصیص نقاط کنترل ترافیکی با توجه به عواملی نظیر نقاط اصلی ارتباطی (شهر) میزان رفت و آمد و

- محاسبه‌ی کوتاه‌ترین راه با توجه به پارامترهای از قبیل یک طرفه بودن بعضی خیابان‌ها.

- ایجاد شبکه‌های مرتبط مناسب برای مدل‌های حمل و نقل (شکل ۲۹-۱).



شکل ۲۹-۱

خودآزمایی

- ۱- تعیین موقعیت را با ذکر چند مثال توضیح دهید.
- ۲- مراحل تعیین موقعیت در نقشه برداری را توضیح دهید.
- ۳- انواع تعیین موقعیت را نام ببرید.
- ۴- چند کاربرد تعیین موقعیت را تشریح نمایید.
- ۵- برحسب وضعیت نقاط تعیین موقعیت به دو دسته تقسیم می‌شوند آن‌ها را نام ببرید و با یک مثال توضیح دهید.
- ۶- شکل ۱-۳۰ مسیر حرکت کاروان امام رضا علیه السلام را نشان می‌دهد. با بررسی شکل توضیح دهید که چگونه می‌توان از تعیین موقعیت نقاط برای ترسیم یک نقشه استفاده نمود.



شکل ۱-۳۰

سطوح مبنا و سیستم‌های مختصات در نقشه‌برداری

هدف‌های رفتاری: پس از پایان این فصل فراگیر باید بتواند:

۱- نحوه‌ی اندازه‌گیری شعاع زمین به وسیله‌ی اراتوستن را با رسم شکل توضیح

دهد.

۲- نحوه‌ی اندازه‌گیری شعاع کره‌ی زمین به وسیله‌ی «پوسیدوینوس» را شرح

دهد.

۳- سطح طبیعی زمین به عنوان یک سطح مبنا را توضیح دهد.

۴- سطح ژئوئید را به عنوان یک سطح مبنا توضیح دهد.

۵- سطوح تراز را تعریف کند.

۶- بیضوی به عنوان یک سطح مبنا را توضیح دهد.

۷- پارامترهای یک بیضوی را با رسم شکل توضیح دهد.

۸- بیضوی جهانی را توضیح دهد.

۹- سیستم مختصات را تعریف کند.

۱۰- انواع سیستم مختصات در هندسه را توضیح دهد.

۱۱- سیستم مختصات متعامد و قطبی را با رسم شکل توضیح دهد.

۱۲- سه دسته کلی تعیین موقعیت را نام ببرد و توضیح دهد.

۱۳- ارتفاع ارتومتریک و ژئودتیک را با رسم شکل توضیح دهد.

۱۴- انتقال بین سیستم‌های مختصات را توضیح دهد.

۱۵- انتقال سیستم مختصات متعامد دو بعدی را با رسم شکل توضیح دهد.

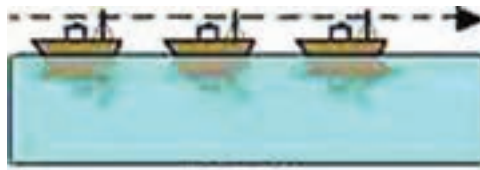
۱۶- طول و عرض ژئودتیک را با رسم شکل توضیح دهد.

۱۷- تعیین موقعیت مسطحاتی و ارتفاعی را توضیح دهد.

۱۸- رابطه انتقال بین دو سیستم مختصات متعامد را شرح دهد.

مقدمه

بشر ابتدا زمین را یک سطح کاملاً مسطح می‌پنداشت؛ این گونه که با طول و عرض بسیار زیادی از دو طرف کشیده شده است و انسان هر چه قدر بر روی آن راه برود به مکان مشخصی باز نخواهد گشت (شکل ۱-۲). اما این تصورات ابتدایی کم‌کم با توجه به تعلیمات ادیان آسمانی از جمله اشارات صریح قرآن به دو مغرب و دو مشرق که دلیل بر رد نظریه‌ی مسطح بودن زمین داشت، هم‌چنین براساس نظرات گالیله و دانشمندان دیگر انسان بی‌به نامسطح بودن زمین برد (شکل ۲-۲).



زمین مسطح

شکل ۱-۲



زمین کروی

شکل ۲-۲

درباره‌ی تاریخچه‌ی بی‌بردن انسان به شکل واقعی زمین می‌توان گفت که برای اولین بار حدود ۶۰۰ سال قبل از میلاد «پارمینوس»، شاگرد فیثاغورث^۱، نظریه‌ی مسطح بودن زمین را رد کرد و اعلام نمود که زمین شکل کروی دارد. حدود ۳۰۰ سال قبل از میلاد «ارسطرخس» دریافت که زمین گرد محور خود می‌چرخد و در مدت یک سال یک مرتبه دور خورشید گردش می‌کند.

«اراتستن»^۲ در سال ۲۳۰ قبل از میلاد ابعاد زمین را بر پایه‌ی محاسبات هندسی اندازه‌گیری کرد. او مشاهده نمود که در ظهر نخستین روز آغاز تابستان (که خورشید بر فراز مدار رأس السرطان واقع می‌شود)^۳ نور خورشید مستقیماً به ته چاهی می‌تابد که به‌طور عمود در شهر «سینه» (اسوان^۴ کنونی) حفر گردیده بود. بدین ترتیب، معلوم شد که این شهر در معرض تابش قائم نور خورشید واقع

۱- Pythagore

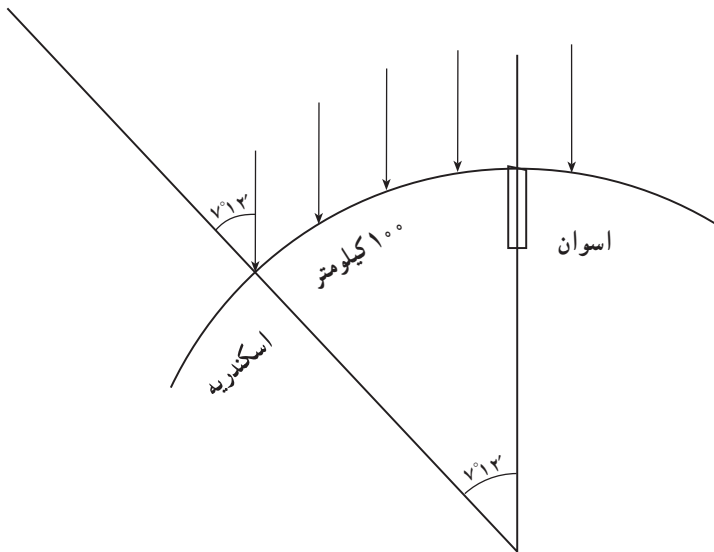
۲- Eratosthene

۴- Assuan

۳- مدار ۲۳/۵ درجه را مدار رأس السرطان نامند.

شده است؛ در حالی که امتداد تابش نور خورشید در ظهر همان روز در شهر «اسکندریه» اندکی متمایل بوده و دارای زاویه‌ی حدود $\frac{1}{5}^{\circ}$ دایره، یعنی $۷/۲$ درجه است.

بر این اساس، فاصله‌ی «اسکندریه» تا «اسوان» $۱/۵^{\circ}$ محیط کره‌ی زمین خواهد بود؛ یعنی، محیط کره، عددی برابر ۴۰۰۰۰ کیلومتر است. با توجه به دانش امروز، محاسبات کنونی نیز به عدد ۴۰۰۰۸ کیلومتر در امتداد نصف النهار محاسبه گردیده که این امر نشانگر اهمیت و ارزش محاسبات در روزگاران پیشین است (شکل ۲-۳).



شکل ۲-۳

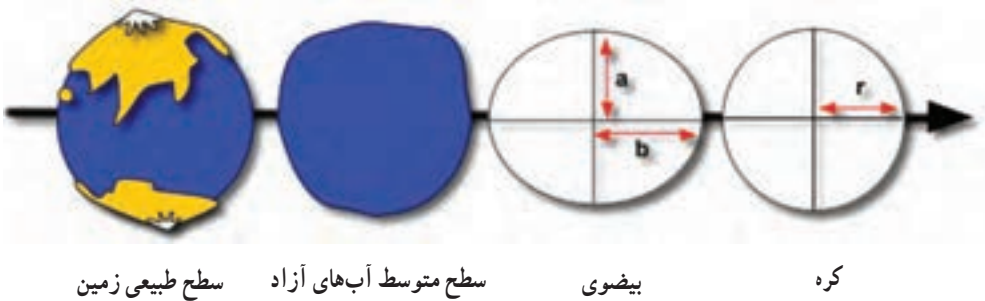
دومین اندازه‌گیری شعاع کره‌ی زمین را یونانی دیگری به نام «پوسیدونیوس»^۱ در سال ۶۰° قبل از میلاد انجام داد. «پوسیدونیوس» مشاهده کرد پاره‌ای از ستارگانی که در افق شهر اسکندریه دیده می‌شوند در افق «رودس»^۲ از نظر ناپدید می‌گردند. این موضوع وی را بر آن داشت که زاویه‌ی ارتفاعی همان ستارگان را در رودس مقایسه کند. او پس از این عمل مشاهده کرد که اختلاف حاصل از این آزمایش، زاویه‌ای است که اندازه‌ی آن معادل $۱/۴۸$ پیرامون دایره است. با در نظر گرفتن فاصله‌ی اسکندریه و رودس به اندازه‌ی ۸۰° کیلومتر، محیط کره‌ی زمین ۳۸۴۰۰ کیلومتر محاسبه گردید.

۱- Posidonios

۲- Rhodus

سرانجام، در قرن ۱۸ «اسحق نیوتن» براساس نظریه‌ی خود در مورد یک توده‌ی سیال درحال دوران اعلام نمود که نواحی استوایی کره‌ی زمین اندکی برآمده و دو قطب اندکی فرورفتگی دارند. براساس نظریه‌ی نیوتن که بیان نمود، زمین از یک توده‌ی سیال یک‌نواخت تشکیل شده است، این توده سیال در اثر چرخش حول یک محور باید به شکل یک بیضوی دوار کامل درآید؛ در حالی که شکل واقعی زمین به علت وجود قاره‌ها و اقیانوس‌ها و ... به طور کامل به شکل بیضوی دوار هندسی نیست. عملیات ژئوفیزیک در سال‌های اخیر و پرتاب ماهواره‌های فضایی علاوه بر تأیید نکات یادشده روشن ساخت که برآمدگی نواحی استوایی دقیقاً مشابه نبوده و زمین تقریباً گلابی شکل است. بدین ترتیب، قسمت‌های شمالی استوای زمین کمی فرو رفته و برعکس قسمت‌های جنوبی آن به همان میزان تقریباً برآمدگی دارند.

اما این شکل‌ها آن چنان به کره نزدیک هستند که اغلب می‌توان زمین را کره فرض نمود. در اثبات این ادعا می‌توان گفت که اگر زمین را با همان شکل واقعی آن کوچک نماییم تا قطر آن حدود ۱/۵ متر گردد چشم ما هیچ‌گاه قادر به تشخیص اختلاف قطر استوایی و قطر قطبی نخواهد بود. شکل زیر وضعیت واقعی زمین را نسبت به یک کره و یک بیضوی و نسبت به سطح متوسط آب‌های آزاد نشان می‌دهد.



شکل ۴-۲

با توجه به مطالب ذکر شده در برداشت‌های معمولی نقشه‌برداری که در وسعت‌های خیلی کوچک انجام می‌گیرد زمین را مسطح فرض می‌کنیم، اما در وسعت‌های زیاد دیگر این فرض صحیح نیست و حتی نمی‌توان آن را کاملاً کروی هم فرض نمود. بهترین شکل، شکلی است که از سطح متوسط آب‌های اقیانوس‌ها به دست می‌آید و از زیر خشکی‌ها ادامه پیدا می‌کند (ژئوئید). ولی این سطح به واسطه‌ی اثر برآمدگی و فرورفتگی سطح زمین و توزیع ناهمگن جرم یک سطح هندسی نیست

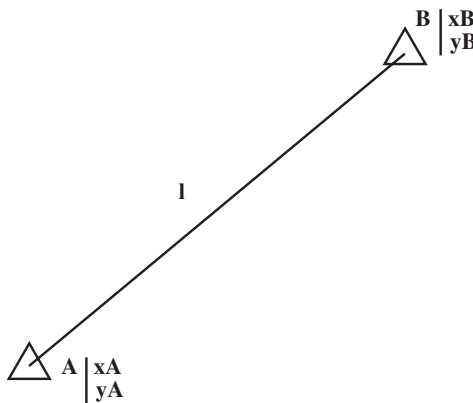
نمی‌توان شکل عوارض و نقاط را به سادگی بر یک صفحه تصویر نمود. در صورتی که برای تهیه‌ی نقشه چنین عملی ضروری است.

بهترین شکل ریاضی با توجه به وضعیت‌های بررسی شده‌ی بیضوی، دورانی است که حول قطر کوتاهش دوران می‌کند. در این جا به تفصیل آن را شرح خواهیم داد.

۱-۲- سطح مبنا (Reference Surface)

اغلب در کارهای روزمره با سطح فیزیکی زمین (terrain) سروکار داریم. در نقشه‌برداری نیز همه‌ی اندازه‌گیری‌ها و مشاهدات بر روی همین سطح است. نقاطی که در نقشه‌برداری در نظر می‌گیرید، مانند نقاط محدودده‌ی زمین، نقاط امتداد یک مسیر راه، راه‌آهن یا تونل، نقاط مبنایی برای کارهای نقشه‌برداری، جملگی بر روی سطحی به نام «سطح فیزیکی زمین» واقع هستند، اما همان‌گونه که گفته شد در نقشه‌برداری بر اساس پاره‌ای مشاهدات و سپس محاسبات، باید به هدفمان یعنی تعیین موقعیت برسیم. برای محاسبات به فرمول‌های خاصی نیاز داریم؛ به دیگر سخن، نیاز به مدل‌های ریاضی داریم. تعریف مدل ریاضی هم بدون بحث درباره‌ی یک سطح مبنایی معنی است؛ برای مثال، مختصات دو نقطه‌ی A و B را در اختیار داریم: $A(x_A, y_A)$ و $B(x_B, y_B)$. می‌خواهیم فاصله‌ی بین دو نقطه‌ی A، B را محاسبه کنیم:

$$l = \sqrt{(x_B - x_A)^2 + (y_B - y_A)^2} \quad \text{رابطه‌ی (۲-۱)}$$



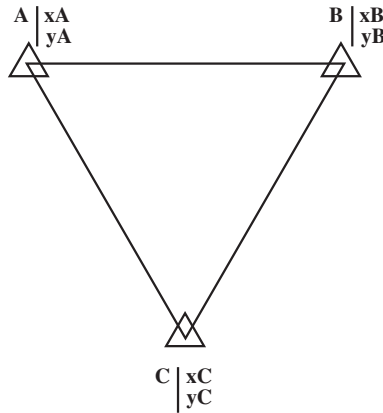
شکل ۲-۵

این یک مدل ریاضی است و فقط بر روی صفحه صادق است.

مثالی دیگر: مختصات سه نقطه از رأس یک مثلثی معلوم است :
 داریم :

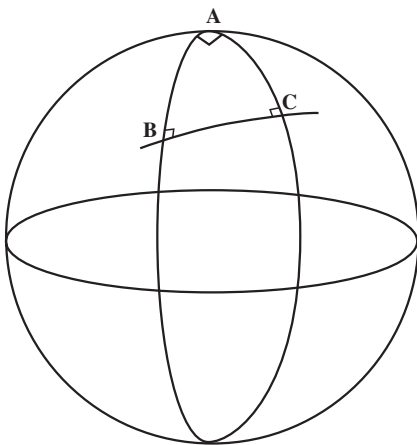
$$\hat{A} + \hat{B} + \hat{C} = 180^\circ$$

رابطه‌ی (۲-۲)



شکل ۲-۶

این هم یک مدل ریاضی است که برای نقاط روی یک صفحه صادق است. آیا می‌دانید مثلثی وجود دارد که مجموع زوایای آن بیش‌تر از 180° و حتی ممکن است 270° و بیش‌تر هم باشد. به شکل ۲-۷ توجه کنید. مثلث ABC مثلثی است که مجموع زوایای آن



شکل ۲-۷

270° است؛ از این‌رو بحث محاسبات ایجاب می‌کند که از یک یا چند مدل ریاضی استفاده کنیم. مدل ریاضی نیز به تعریف یک سطح مبنای ریاضی (datum) نیاز دارد؛ برای مثال، صفحه‌ی افقی گذرنده از یک نقطه، یک (datum) است. کره یا بیضوی یا سطوح فرموله شده‌ی هر یک می‌تواند نشان‌دهنده‌ی یک (datum) باشد. هر یک از این سطوح مبنا می‌توانند از مدل‌های ریاضی خاص برخوردار باشند. همان‌گونه که مشاهده کردید مجموع زوایای داخلی یک مثلث برابر 180° (رابطه‌ی ۲-۲)، فقط بر روی صفحه صادق

است و می‌توان از آن استفاده نمود؛ در حالی که بر روی کره یا سطوح مبنای ریاضی دیگر، این معادله صادق نیست.

حال، سه نوع سطح را که در ژئودزی استفاده می‌شود بررسی می‌کنیم:

۱-۲- سطح طبیعی زمین (Natural Ground Surface): این سطح یک سطح

ریاضی مشخص نیست؛ از این رو، نمی‌توان آن را یک سطح مبنا برای محاسبات و استفاده از مدل‌های ریاضی به‌شمار آورد؛ هرچند که مشاهدات و اندازه‌گیری‌های اولیه‌ی ما همگی بر روی این سطح صورت گیرد. البته سطح فیزیکی زمین یا قسمت‌های خاصی از آن را می‌توان با بیان ریاضی و هندسی مشخص نمود، اما این بیان ریاضی بسیار پیچیده بوده محاسبات و روابط ریاضی روی آن نیز خیلی مشکل خواهد بود.

بنابراین، در مورد سطح زمین هم این امکان وجود دارد، اما به تعداد نقاط خیلی زیاد و بیان هندسی خیلی پیچیده‌ای نیاز است. امروزه و با وجود دستگاه‌های پیشرفته و تعیین موقعیت نقاط مختلف سطح زمین به‌طور مترامک، سریع، راحت و دقیق این امکان وجود دارد که یک مدل رقومی برای زمین پیدا نمود. آن مدل را در اصطلاح نقشه‌برداری (digital terrain model) یا مدل رقومی زمین گویند که روزبه‌روز می‌توان آن مدل را با اطلاعات جدید بهبود بخشید.

۲-۱-۲ ژئوئید (Geoid): با توجه به این که حدود ۷۵٪ سطح کل کره‌ی زمین آب است،

اگر سطحی تقریباً منطبق بر این سطح متوسط آب‌های آزاد باشد در این صورت، به‌طور تقریبی می‌توان با این سطح ۷۵٪ شکل زمین را تقریب زد.

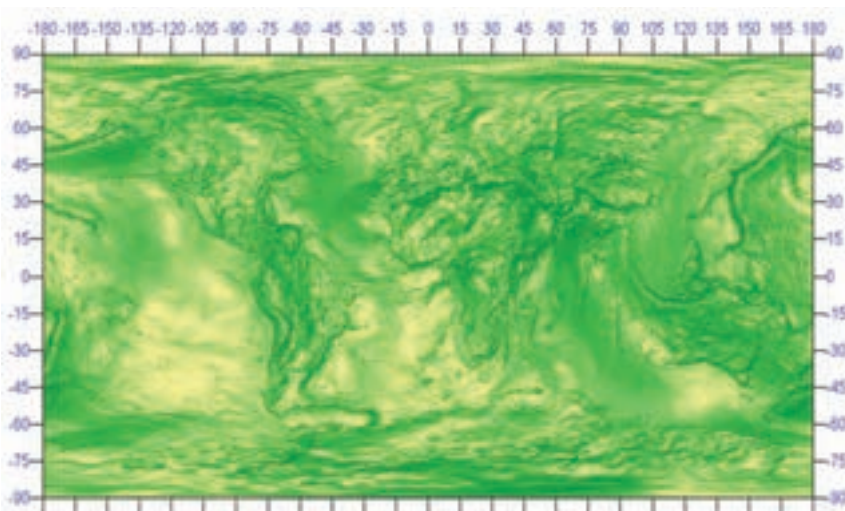
همان‌گونه که می‌دانیم برای مشاهدات نقشه‌برداری با تودولیت و دستگاه‌های دیگر نقشه‌برداری باید این دستگاه‌ها تراز گردند؛ یعنی، محور قائم دستگاه پس از تراز کردن دستگاه، منطبق بر امتداد نیروی ثقل در آن نقطه می‌شود. با توجه به این مطالب، اندازه‌گیری در هر نقطه، در سطحی صورت می‌گیرد که امتداد ثقل را به‌طور عمود قطع کند.

تعریف ژئوئید: ژئوئید یکی از سطوح هم‌پتانسیلی^۱ است که به بهترین وجهی بر سطح متوسط آب‌های آزاد منطبق است. البته باید به دو مطلب «سطح متوسط» و «آب‌های آزاد» توجه شود. سطح متوسط آب‌های آزاد - با توجه به این که سطح آب تحت تأثیر مسائل مختلفی، به ویژه جزر و مد است - باید هماهنگ با دوره‌های جزر و مد باشد (حدود ۱۹ سال)؛ همچنین باید سطح آب‌های آزاد را در نظر گرفت؛ برای مثال، سطح دریاچه‌ی ارومیه در شمار سطح آب‌های آزاد نمی‌باشد و قسمتی از سطح

۱- سطح هم‌پتانسیل سطحی است که در تمامی نقاط واقع بر آن به امتداد ثقل عمود باشد.

ژئوئید نیست، حتی ممکن است بالاتر از سطح ژئوئید یا پایین تر از آن باشد. ژئوئید به صورت یک سطح هم پتانسیل، تمامی خواص سطوح هم پتانسیل را داراست؛ هم چنین سطح بسته و پیوسته‌ای است که در زیر قاره‌ها نیز از اعماقی متناسب با ارتفاع از سطح دریاهای آزاد عبور می‌کند.

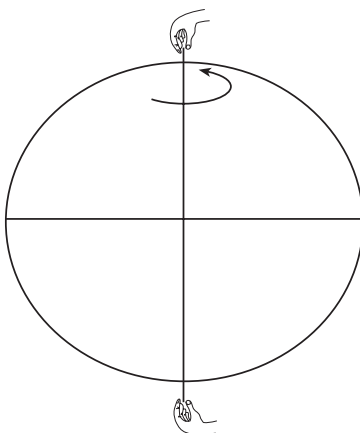
نکته‌ی حائز اهمیت این است که ژئوئید یک سطح ریاضی نیست؛ یعنی نمی‌توان با یک فرمول صریح معادله‌ی آن را نوشت، بلکه ژئوئید یک سطح فیزیکی است که براساس مشاهدات، آن را تا تقریب چند ۱۰ متر توسط یک بیضوی دورانی می‌توان تقریب زد. البته برای ژئوئید مدل‌های تقریبی فراهم آمده که دارای دقت مناسبی نیست؛ مانند مدل جهانی و مدل سازمان نقشه برداری کشور، اما می‌توان با کسب اطلاعات بیش تر مدل‌های بهتر و با دقت بالاتری در مناطق مختلف به دست آورد. شکل زیر وضعیت ژئوئید را به صورت سایه و روشن نمایش می‌دهد.



شکل ۸-۲- نور از آزیموت 315° و ارتفاع 8° تابیده شده است.

۳-۱-۲- بیضوی (Ellipsoid): همان گونه که در بخش قبل بیان شد ژئوئید همانند سطح طبیعی زمین که شکل زمین را تقریباً نشان می‌دهد یک شکل ریاضی نیست؛ یعنی یک فرمول صریح ریاضی ندارد؛ از این رو، به شکل ریاضی نیاز داریم که شکل زمین را نسبتاً به خوبی نشان دهد. بنابراین، به دنبال شکل ریاضی هستیم که به بهترین وجهی شکل زمین، مرکز آن و دوران آن و میدان ثقل آن را توصیف کند. تا براساس آن یک سیستم مختصاتی تعریف شود و نقاط روی سطح زمین در آن سیستم مختصات تعیین موقعیت گردند.

از مشاهدات به دست آمده به وسیله‌ی ماهواره‌ها، بهترین شکل ریاضی در ابتدا یک کره به مرکز جرم زمین و به شعاع متوسط کره‌ی زمین بوده است، اما با توجه به برآمدگی کره‌ی زمین در استوا و فشردگی آن در دو قطب، در ژئودزی شکل ریاضی دیگری بعد از سال ۱۷۰۰ میلادی پیشنهاد شد که بهتر از کره‌ی زمین را تقریب یزند که آن همانا بیضوی دورانی بود، از دوران یک بیضی حول قطر کوتاه‌اش ایجاد می‌گردد.



شکل ۹-۲

آیا می‌دانید؟

در کتاب قانون مسعودی نوشته ابوریحان بیرونی نوشته است: «در سرزمین هند، کوهی را مشرف بر صحرای همواری یافتیم که همواری آن همسان همواری سطح دریا بود. بر قله‌ی آن محل برخورد ظاهری آسمان با زمین، یعنی دایره‌ی افق را اندازه گرفتیم که از خط مشرق و مغرب به اندازه‌ی اندکی کم‌تر از ثلث و ربع درجه، انحطاط داشت و من آن را ۳۴ دقیقه محسوب داشتیم. سپس ارتفاع کوه را از طریق رصد کردن قله‌ی آن از دو نقطه الحجر این قله، که بر یک امتداد بودند، اندازه گرفتیم که مساوی ششصد و پنجاه و دو ذراع در آمد... و چون حساب کردم، تقریباً ۵/۱ میل درآمد و از این جا به درستی اندازه‌گیری منجمان مأمون اطمینان یافتیم.» او در پایان کتاب اسطرلاب، روش ریاضی به دست آوردن شعاع، محیط، مساحت و حجم کره‌ی زمین را شرح داده است.

این شکل تا به امروز در نقشه برداری و ژئودزی به کار گرفته شده و سیستم مختصاتی هم براساس این شکل تعریف گردیده، هم چنین تعیین موقعیت نیز با توجه به آن صورت می گیرد. (شرح این مطلب در فصل های بعد خواهد آمد.)

ابعاد و مشخصات این بیضوی دورانی اهمیت زیادی در ژئودزی دارد. هرگاه ابعاد به گونه ای مناسب انتخاب نگردد خطای زیادی در تعیین موقعیت نقاط پدید خواهد آمد. به طور کلی هر بیضوی دورانی از نظر ابعاد، با دو پارامتر مشخص می گردد:

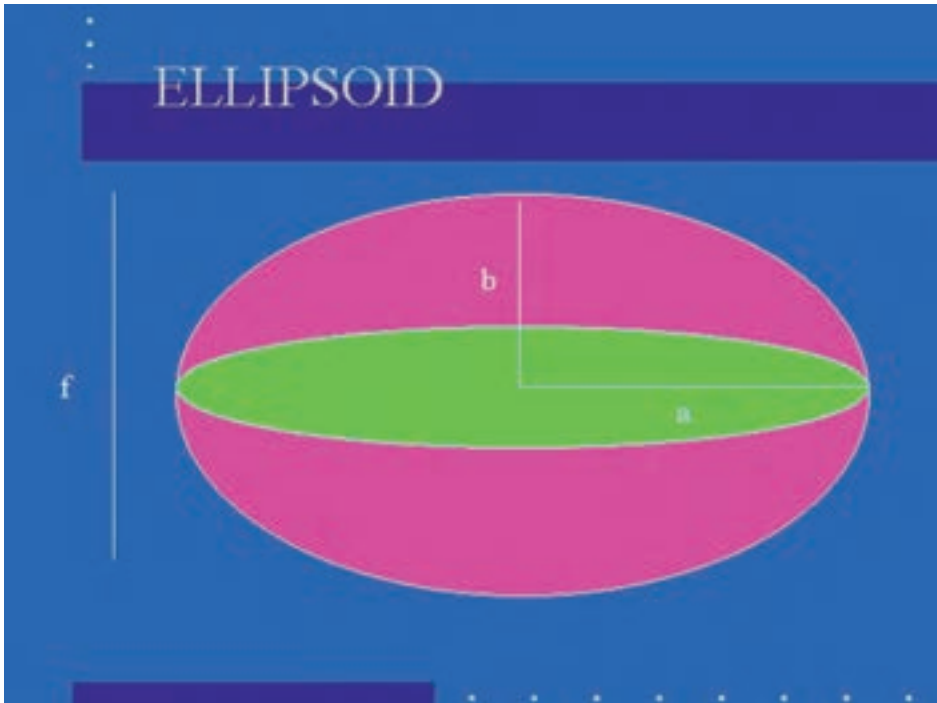
۱- نصف قطر بلند بیضوی (شعاع استوایی) a

۲- فشردگی بیضوی (flattening) f (رابطه ی بین شعاع استوایی و قطبی بیضوی)

$$f = (a - b) / a$$

پرشش: فشردگی شکل $1-2$ را به طور تقریبی به دست آورده و با فشردگی زمین (حدود $\frac{1}{300}$)

مقایسه نمایید.



البته لازم به ذکر است که این شکل برای درک بهتر بیضی بودن زمین شکل آن غیر واقعی کشیده شده است.

شکل ۱-۲

دیگر پارامترها، مانند نصف قطر کوتاه بیضوی «b» خارج از مرکزیت بیضوی e^2 از پارامترهای قبلی قابل محاسبه است.

خارج از مرکزیت بیضوی که با e نشان می‌دهند توان دوم آن برابر است با:

$$e^2 = \frac{a^2 - b^2}{a^2}$$

در شکل ۱۱-۲، بیضوی‌های دورانی مختلف را می‌بینید که دارای مشخصات مختلفی هستند. در ایران، پیش از این، از بیضوی جهانی «هایفورد» استفاده می‌شد، اما امروزه با وجود GPS و استفاده از آن، بیضوی جهانی WGS84 را به کار می‌بریم. شکل ۱۲-۲ بیضوی WGS84 با پارامترهای آن را نمایش می‌دهد.

Selected Reference Ellipsoids

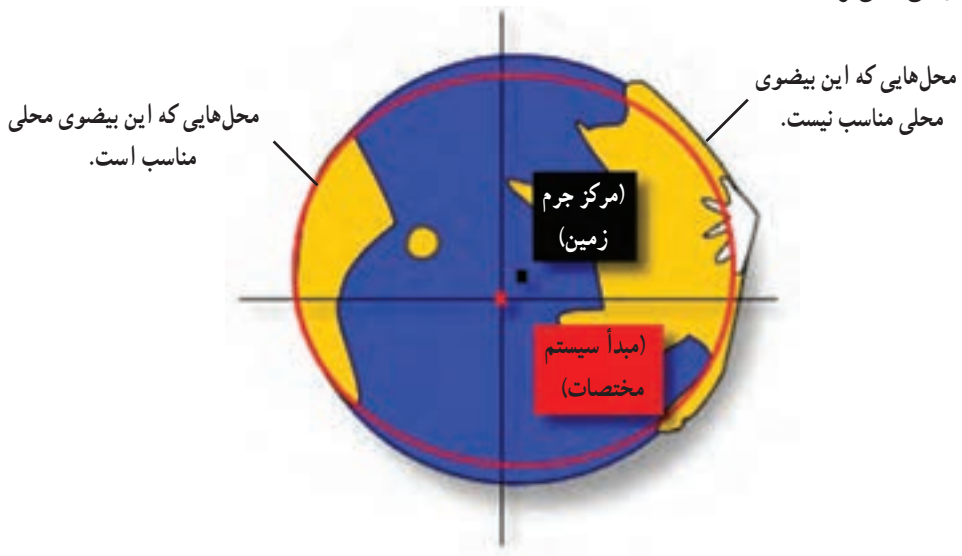
Ellipse (بیضوی)	Semi- Major Axis (m) (قطر بلند زمین)	1/Flattening (فشردگی)
Airy 1830	6377563.396	299.3249646
Bessel 1841	6377397.155	299.1528128
Clarke 1866	6378206.4	294.9786982
Clarke 1880	6378249.145	293.465
Everest 1830	6377276.345	300.8017
Fischer 1960 (Mercury)	6378166.0	298.3
Fischer 1968	6378150.0	298.3
G R S 1967	6378160.0	298.247167427
G R S 1975	6378140.0	298.257
G R S 1980	6378137.0	298.257222101
Hough 1956	6378270.0	297.0
International (هایفورد)	6378388.0	297.0
Krassovsky 1940	6378245.0	298.3
South American 1969	6378160.0	298.25
WGS 60	6378165.0	298.3
WGS 66	6378145.0	298.25
WGS 72	6378135.0	298.26
WGS 84	6378137.0	298.257223563

شکل ۱۱-۲



شکل ۱۲-۲

برخی از این بیضوی‌ها به گونه‌ای محلی هستند (شکل ۱۳-۲) که برای محل‌ها و کشورهای خاصی تعریف شده‌اند و انطباق خوبی در آن محل دارند و محل‌های دیگر جدایی بیضوی از سطح زمین بیش‌تر شده است.



شکل ۱۳-۲

برخی از بیضوی‌ها هم جهانی هستند؛ یعنی پارامترهای آن طوری انتخاب شده‌اند که به‌طور متوسط بر کل جهان منطبق هستند (شکل ۲-۱۴).



مبدأ سیستم منطبق بر مرکز جرم زمین است.

شکل ۲-۱۴

برای تعیین موقعیت‌های جهانی در یک سیستم مختصات مشخص به چنین بیضوی‌هایی نیاز داریم؛ برای مثال، در تعیین موقعیت (GPS (Global Positioning System) از بیضوی جهانی «WGS84» استفاده می‌کنیم که شرح آن در فصل هشتم خواهد آمد.

بیضوی‌های سه‌محوری^۱ بهتر از بیضوی‌های دو‌محوری یا دورانی^۲، بر شکل زمین منطبق هستند، اما بیضوی‌های سه‌محوری بسیار پیچیده بوده محاسبات روی آن بسیار مشکل است؛ از این‌رو، در ژئودزی از بیضوی‌های دو‌محوری استفاده می‌شود.

۲-۲- سیستم‌های مختصات (Coordinate System)

همان‌طور که در مقدمه کتاب ذکر شد تعریف تعیین موقعیت عبارت بود از «مکان یابی نقاط موردنظر در یک سیستم مختصات از قبل تعریف شده». در این بخش ابتدا مروری کلی بر سیستم‌های

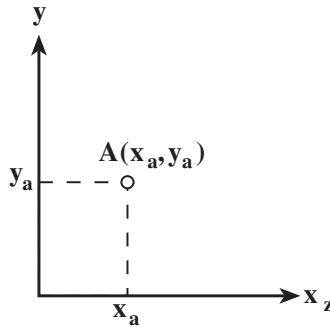
۱- Triaxial ellipsoid

۲- Biaxial ellipsoid

مختصات (Coordinate system) در هندسه خواهیم کرد. سپس با سیستم‌های مختصات در نقشه برداری که تعریف آن‌ها بر اساس سطوح مبنا تشریح شده در بخش قبل است آشنایی بیش‌تری پیدا خواهیم نمود.

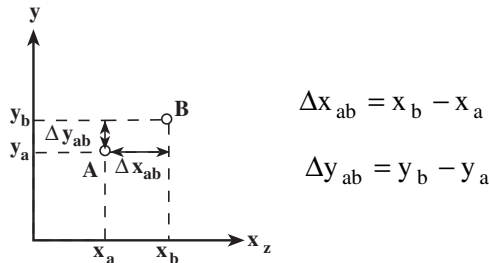
۱-۲-۲- سیستم‌های مختصات در هندسه: در هندسه نقشه برداری معمولاً دو نوع سیستم مختصات مورد استفاده قرار می‌گیرد: سیستم مختصات کارتزین (Cartesian) یا متعامد و سیستم مختصات قطبی (polar). بسته به این‌که تعیین موقعیت در فضای دو بعدی یا سه بعدی باشد می‌توان هر دو سیستم مختصات کارتزین و قطبی را به صورت دو بعدی یا سه بعدی تعریف نمود.

۱- سیستم مختصات متعامد: برای تعیین موقعیت دو بعدی نقطه‌ی A واقع شده روی یک صفحه مسطح می‌توان موقعیت آن را نسبت به یک سیستم مختصات متعامد دو بعدی مطابق شکل ۱۵-۲ تعیین نمود. در این شکل دو محور عمود بر هم x و y که در نقطه‌ی مبدأ همدیگر را قطع می‌کنند مشاهده می‌شود که در آن، موقعیت نقطه با دو مختصه (x, y) نشان داده می‌شود.



شکل ۱۵-۲

برای تعیین موقعیت نسبی دو نقطه‌ی A و B (یعنی موقعیت نقطه‌ی B نسبت به نقطه‌ی A) باید مطابق شکل ۱۶-۲ اختلاف مختصات دو نقطه را محاسبه نمود.

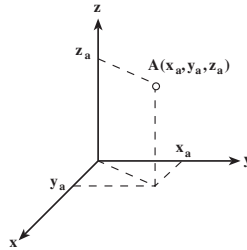


$$\Delta x_{ab} = x_b - x_a$$

$$\Delta y_{ab} = y_b - y_a$$

شکل ۱۶-۲

مطالب فوق را نیز می‌توان برای حالت سه بعدی تعمیم داد. به بیان دیگر برای تعیین موقعیت سه بعدی نقطه‌ی A مستقر در یک فضای سه بعدی، بایستی مختصات آن را در یک سیستم مختصات متعامد سه بعدی به دست آورد که از سه محور عمود بر هم و متقاطع در نقطه‌ی مبدأ تشکیل شده است. در این حالت مطابق شکل ۲-۱۷ مختصات سه بعدی نقطه به صورت (x, y, z) نشان داده می‌شود.



شکل ۲-۱۷

همچنین مشابه حالت دو بعدی، موقعیت نسبی سه بعدی دو نقطه‌ی A و B برابر اختلاف مختصات سه بعدی دو نقطه خواهد بود.

$$\Delta x_{ab} = x_b - x_a$$

$$\Delta y_{ab} = y_b - y_a$$

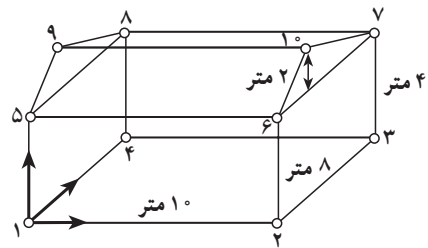
$$\Delta z_{ab} = z_b - z_a$$

تمرین: در شکل ۲-۱۸ مختصات سه بعدی نقاط ۱ تا ۱۰ را نسبت به سیستم مختصات متعامد سه بعدی نشان داده شده تعیین نمایید.

مختصات نسبی نقطه‌ی ۷ نسبت به نقطه‌ی ۴ چقدر است؟ مختصات نسبی نقطه‌ی ۵ نسبت به

نقطه‌ی ۱۰ چقدر است؟

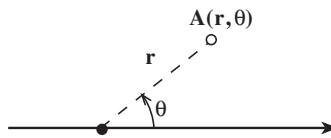
شماره نقطه	x	y	z
۱			
۲			
۳			
۴			
۵			
۶			
۷			
۸			
۹			
۱۰			



شکل ۲-۱۸

۲- سیستم مختصات قطبی: در هندسه برای تعیین موقعیت علاوه بر سیستم مختصات متعامد از سیستم مختصات قطبی نیز استفاده می کنند. سیستم مختصات قطبی سازگاری زیادی با روش انجام مشاهدات در نقشه برداری دارد. به طور کلی تعیین موقعیت در سیستم مختصات قطبی بر مبنای تعیین فاصله و زوایا نسبت به یک نقطه، خط و سطح مرجع انجام می گیرد. برای روشن شدن موضوع ابتدا سیستم مختصات قطبی دو بعدی و سپس سیستم مختصات قطبی سه بعدی که به سیستم مختصات کروی (Spherical coordinate system) نیز معروف است تشریح می شود.

سیستم مختصات قطبی دو بعدی از یک محور و یک مبدأ روی آن تشکیل شده است. مطابق شکل ۱۹-۲ موقعیت دو بعدی نقطه ی A واقع در یک صفحه مسطح نسبت به سیستم مختصات قطبی دو بعدی به صورت دو تایی (r, θ) نشان داده می شود. در این حالت r برابر فاصله ی نقطه ی A از مبدأ و θ برابر زاویه ی شعاع نقطه با محور مرجع می باشد.



شکل ۱۹-۲

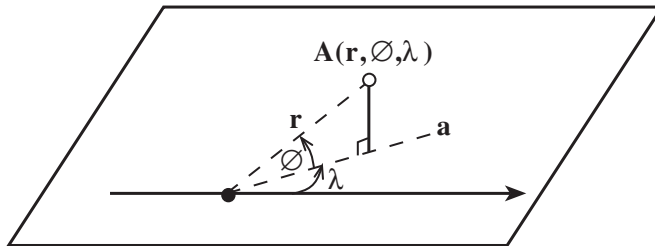
در صورتی که محور x و مبدأ روی آن همان محور و مبدأ سیستم مختصات قطبی دو بعدی باشد، آنگاه رابطه بین مختصات متعامد دو بعدی (x, y) و مختصات قطبی دو بعدی (r, θ) یک نقطه به صورت زیر می باشد:

$$\begin{cases} x = r \cdot \cos \theta \\ y = r \cdot \sin \theta \end{cases} \quad \begin{cases} r = \sqrt{x^2 + y^2} \\ \theta = \text{Arc tan } y / x \end{cases}$$

تمرین: مختصات متعامد دو بعدی نقطه ی A را در صورتی که مختصات قطبی آن برابر $(r, \theta) = (1 \text{ m}, 30^\circ)$ باشد را محاسبه نمایید.

در حالت تعیین موقعیت سه بعدی نسبت به سیستم مختصات کروی (سیستم مختصات قطبی سه بعدی) از یک صفحه مرجع، یک محور روی آن و یک نقطه مبدأ روی محور تشکیل شده است. مطابق شکل ۲۰-۲ مختصات کروی نقطه ی A واقع شده در فضای سه بعدی برابر (r, ϕ, λ) می باشد

که در آن فاصله‌ی نقطه تا مبدأ، ϕ زاویه‌ی شعاع نقطه با خط a و λ زاویه‌ی خط a با محور مرجع می‌باشد. در این تعریف خط a همان تصویر قائم شعاع نقطه با صفحه‌ی مرجع است.



شکل ۲۰-۲

نکته: اگر نقطه‌ی A در روی صفحه‌ی مرجع قرار بگیرد زاویه‌ی ϕ برابر صفر شده و (r, λ) همان مختصات قطبی دو بعدی نقطه در صفحه‌ی مرجع خواهند بود. در صورتی که فرض شود صفحه‌ی xy صفحه‌ی مرجع، محور x محور مرجع و مبدأ هر دو سیستم مختصات یکسان باشد، آن‌گاه رابطه‌ی بین مختصات کروی (r, ϕ, λ) و مختصات متعامد سه بعدی (x, y, z) به صورت زیر است:

$$\begin{cases} x = r \cdot \cos \phi \cdot \cos \lambda \\ y = r \cdot \cos \phi \cdot \sin \lambda \\ z = r \cdot \sin \phi \end{cases} \begin{cases} r = \sqrt{x^2 + y^2 + z^2} \\ \phi = \text{Arctan } z / \sqrt{x^2 + y^2} \\ \lambda = \text{Arctan } y / x \end{cases}$$

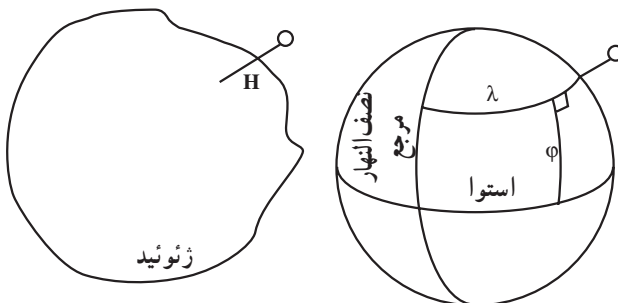
تمرین: مختصات کروی نقطه‌ی A به صورت $(r, \phi, \lambda) = (1 \text{ m}, 30^\circ, 60^\circ)$ است. ابتدا مختصات متعامد سه بعدی نقطه‌ی A را محاسبه کنید. سپس نقطه‌ی A را بر مبنای آن در سیستم مختصات متعامد سه بعدی ترسیم نمایید. اکنون مختصات کروی را روی این شکل نشان دهید.

۲-۲-۲- سیستم‌های مختصات در نقشه‌برداری: قبل از تشریح سیستم‌های مختصات در نقشه‌برداری، یک دسته‌بندی از روش‌های تعیین موقعیت در نقشه‌برداری ارائه می‌دهیم. تعیین موقعیت در نقشه‌برداری را می‌توان به سه دسته کلی تعیین موقعیت مسطحاتی، تعیین موقعیت ارتفاعی و تعیین موقعیت سه بعدی تقسیم نمود.

۱- تعیین موقعیت مسطحاتی و ارتفاعی: در تعیین موقعیت مسطحاتی، موقعیت مسطحاتی

عوارض روی سطح زمین نسبت به یک سیستم مختصات مسطحاتی تعیین می‌شود. همان طور که در ابتدای فصل گفته شد، در صورتی که ابعاد منطقه کوچک باشد می‌توان سطح زمین را یک صفحه مسطح در نظر گرفت. با این پیش فرض، می‌توان سیستم مختصات متعامد یا قطبی دو بعدی را در روی آن تعریف نمود و مختصات متعامد یا قطبی دو بعدی نقاط را نسبت به آن به دست آورد. اما اگر منطقه وسیع باشد به علت کرویّت زمین، باید سطح زمین را به صورت کره فرض نمود و موقعیت مسطحاتی نقاط را روی سطح این کره به دست آورد. در این حالت سطح مبنای مسطحاتی، سطح کره می‌باشد. در حالت دقیق تر به جای کره از بیضوی مینا برای سطح مبنای مسطحاتی استفاده می‌شود. مختصات مسطحاتی روی کره یا بیضوی، به مختصات جغرافیایی (ϕ, λ) معروف است که در آن مطابق شکل ۲۱-۲ عرض جغرافیایی (Latitude) و λ طول جغرافیایی (Longitude) می‌باشد. طول جغرافیایی برابر زاویه نصف النهار نقطه از نصف النهار مرجع گرینویچ بوده و عددی بین $[0^\circ - 180^\circ]$ درجه در نیمکره‌ی شرقی و $[0^\circ - 180^\circ]$ درجه در نیمکره‌ی غربی است. همچنین عرض جغرافیایی برابر زاویه‌ی شعاع نقطه در راستای قائم (شاغولی) با سطح استوا بوده و عددی بین $[0^\circ - 90^\circ]$ درجه در نیمکره‌ی شمالی و $[0^\circ - 90^\circ]$ درجه در نیمکره‌ی جنوبی است.

در تعیین موقعیت ارتفاعی، موقعیت ارتفاعی عوارض روی سطح زمین در راستای قائم (شاغولی) نسبت به یک سطح مبنای ارتفاعی به دست می‌آید. در این جا نیز به واسطه کرویّت زمین نمی‌توان سطح مبنای ارتفاعی را یک صفحه مسطح در نظر گرفت. در عوض سطح مبنای ارتفاعی، منطبق بر متوسط سطح آب‌های آزاد یا ژئوئید در نظر گرفته می‌شود. در این حالت به فاصله ارتفاعی نقطه از ژئوئید، ارتفاع ارتومتریک نقطه می‌گویند. به این ترتیب مطابق شکل ۲۱-۲ برای تعیین موقعیت مسطحاتی از بیضوی مینا به عنوان سطح مبنای مسطحاتی و برای تعیین موقعیت ارتفاعی از ژئوئید به عنوان سطح مبنای ارتفاعی استفاده می‌شود.



سطح مبنای مسطحاتی و ارتفاعی

آیا می‌دانید؟

بیرونی در به دست آوردن طول و عرض جغرافیایی شهرها کوشش‌های فراوانی کرده و در کتاب قانون مسعودی، طول و عرض جغرافیایی بیش از ۶۰۰ نقطه‌ی جغرافیایی را نوشته است.

مقایسه‌ی اندازه‌گیری‌های بیرونی از طول و عرض جغرافیایی شهرها با اندازه‌گیری‌های امروزی

نام شهر	اندازه‌گیری بیرونی				اندازه‌گیری امروزی			
	عرض		طول نسبت به تعداد		عرض		طول نسبت به تعداد	
	دقیقه	درجه	دقیقه	درجه	دقیقه	درجه	دقیقه	درجه
ری	۳۴	۳۵	۵	۸	۳۵	۳۵	۱	۷
بغداد	۲۵	۳۳	۰	۰	۲۰	۳۳	۰	۰
بلخ	۴۰	۳۶	۰	۲۱	۴۶	۳۶	۲۴	۲۲
دمشق	۳۰	۳۳		۱۰-	۳۰	۳۳	۷	۸-
غزنین	۳۵	۳۳	۲۲	۲۴	۳۳	۳۳	۲	۲۴
نیشابور	۱۰	۳۶	۰	۱۵	۱۳	۳۶	۲۳	۱۴
مکه	۴۰	۲۱	۰	۳-	۲۶	۲۱	۳۷	۴-
شیراز	۳۶	۲۹	۳۲	۸	۳۸	۲۹	۸	۸

۲- تعیین موقعیت سه بعدی: از آن‌جا که عوارض موردنظر در فضای سه بعدی واقع شده‌اند، معمولاً در نقشه‌برداری از تعیین موقعیت سه بعدی و ضرورتاً از سیستم‌های مختصات سه بعدی استفاده می‌نمایند. در نقشه‌برداری عموماً با سه گروه کلی سیستم مختصات سه بعدی سروکار داریم (شکل ۲-۲): سیستم مختصات محلی (local coordinate system)، سیستم مختصات ژئودتیک (geodetic coordinate system) و سیستم مختصات زمین مرکز (geocentric coordinate system).