

« فصل اول »

مدارهای الکتریکی جریان مستقیم

(مطابق فصل اول کتاب مدارهای الکتریکی)

هدف کلی :

تحلیل مدارهای الکتریکی چند حلقه‌ای با روش‌های مختلف با استفاده از نرم‌افزار مولتی‌سیم

هدف‌های رفتاری:

در پایان این آزمایش که با استفاده از نرم‌افزار مولتی‌سیم اجرا می‌شود از فراگیرنده انتظار می‌رود که :

- ۱- مدارهای الکتریکی جریان مستقیم را با روش جریان حلقه آزمایش کند .
- ۲- مدارهای جریان مستقیم را با روش پتانسیل‌گره آزمایش کند.
- ۳- مدارهای جریان مستقیم را با روش جمع آثار آزمایش کند.
- ۴- منابع جریان و ولتاژ را با استفاده از نرم‌افزار مولتی‌سیم به یک‌دیگر تبدیل کند.
- ۵- مدار معادل تونن و نورتن را به دست آورد.
- ۶- شرایط انتقال ماکزیمم توان، جریان و ولتاژ را به بار آزمایش کند.

۹۹

۳-۱-۱ مقدار جریان‌های عبوری از مقاومت‌های R_1 ، R_2 و R_3 را اندازه بگیرید و یادداشت کنید.

$$I_{R1} = \dots\dots\dots \text{mA} \quad I_{R2} = \dots\dots\dots \text{mA} \quad I_{R3} = \dots\dots\dots \text{mA}$$

سؤال ۱: آیا با توجه به مقادیر اندازه‌گیری شده رابطه‌ی زیر برقرار است؟ توضیح دهید.

$$I_{R3} = I_{R1} - I_{R2} \dots\dots\dots = \dots\dots\dots - \dots\dots\dots$$

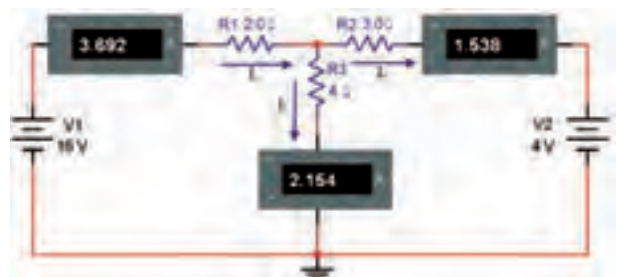


۱-۱-۱ آزمایش ۱: تحلیل عملی مدارهای چند حلقه‌ای با روش جریان حلقه

۱-۱-۱ یکی از روش‌های حل مدارهای چند حلقه‌ای، استفاده از روش جریان حلقه است. در این قسمت با استفاده از نرم‌افزار مولتی‌سیم به آزمایش‌های عملی جهت تحلیل این نوع مدارها می‌پردازیم.

۱-۱-۲ مدار شکل ۱-۱ را در فضای نرم‌افزاری مولتی‌سیم

ببندید.

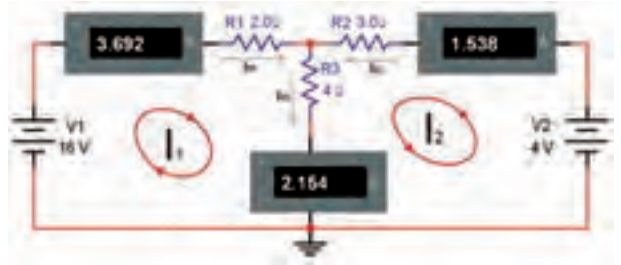


شکل ۱-۱ مدار دو حلقه‌ای DC

سؤال ۲: آیا مقادیر I_{R_1} با I_{R_2} و I_1 با I_2 تقریباً برابر است؟ توضیح دهید.



۱-۱-۴ فرض کنید مقادیر I_{R_1} , I_{R_2} , I_{R_3} مجهول است. با استفاده از قوانین کیرشهف و آن چه که در ارتباط با جریان حلقه خوانده‌اید طبق شکل ۱-۲ با توجه به جهت‌های انتخاب شده، معادلات حلقه را برای جریان‌های I_1 و I_2 بنویسید.



شکل ۱-۲ نوشتن معادله‌ی حلقه

سؤال ۳: در صورتی که مقادیر با هم تفاوت دارند، علت را شرح دهید.



معادله‌ی حلقه‌ی ۱:

معادله‌ی حلقه‌ی ۲:

۱-۱-۵ با استفاده از دو معادله‌ی به دست آمده برای I_1 و I_2 مقادیر I_1 و I_2 را محاسبه کنید.

حل دو معادله دو مجهول



سؤال ۴: به چه دلیل مقدار I_{R_3} منفی به دست آمده است؟ توضیح دهید.



$$I_1 = \dots\dots\dots \text{mA} \quad I_2 = \dots\dots\dots \text{mA}$$

۱-۱-۶ مقادیر I_{R_1} , I_{R_2} , I_{R_3} را در جدول ۱-۱ بنویسید.

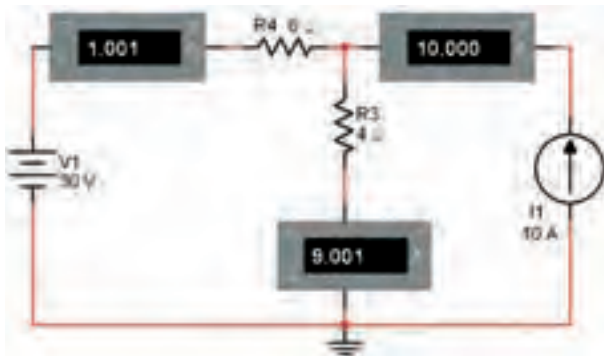
جدول ۱-۱

مقادیر اندازه‌گیری شده با نرم‌افزار		مقادیر محاسبه شده با روش حلقه	
I_{R_1}	I_{R_2}	I_1	I_2

۱-۱-۷ آیا جهت جریان‌های داده شده در شکل ۱-۱ با ۱-۲ مشابه است؟ چگونه آن‌ها را اصلاح می‌کنیم؟ شرح دهید.



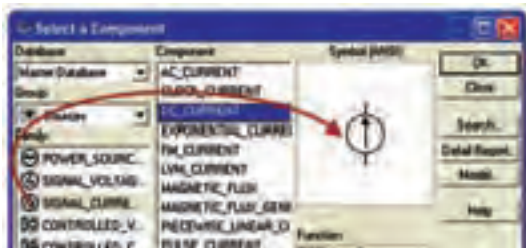
۱-۱-۱۰ مدار شکل ۱-۴ را ببندید.



شکل ۱-۴ مدار با منبع جریان

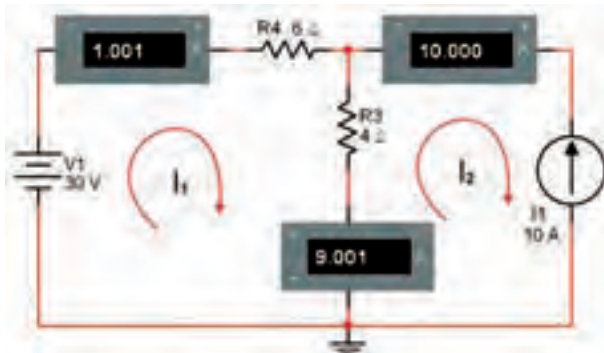
۱۰۱

۱-۱-۱۱ برای پیدا کردن منبع جریان از مسیر نشان داده شده در شکل ۱-۵ استفاده کنید.



شکل ۱-۵ مسیر پیدا کردن منبع جریان

۱-۱-۱۲ معادله‌ی KVL را برای حلقه‌های یک و دو مطابق شکل ۱-۶ بنویسید.



شکل ۱-۶ تعیین جهت جریان حلقه‌ها

نکته

در این مدارها باید به مقدار توان مجاز مقاومت‌ها توجه کنید. برای مثال توان مجاز مقاومت ۴ اهمی باید حداقل ۳۲۴ وات باشد.

۱-۱-۸ با استفاده از رابطه‌ی: $P = RI^2$ مقادیر توان تلف

شده در هر مقاومت را محاسبه کنید.

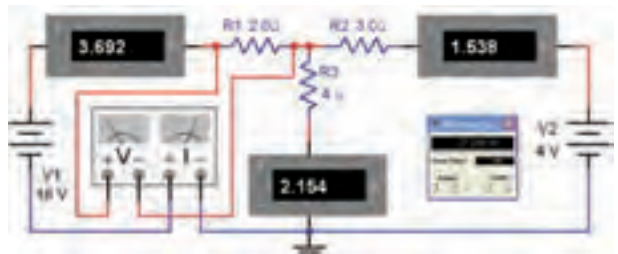
$$P_{R1} = R_1 I_1^2 \dots \dots \text{mW}$$

$$P_{R2} = R_2 I_2^2 \dots \dots \text{mW}$$

$$P_{R3} = R_3 I_3^2 \dots \dots \text{mW}$$

۱-۱-۹ طبق شکل ۱-۳ در هر مرحله، وات متر را در مدار

قرار دهید و توان هر مقاومت را اندازه بگیرید و یادداشت کنید. برای هر مرحله اندازه گیری، ولت متر مربوط به وات متر در دو سر مقاومت قرار گیرد و آمپر متر با مقاومت سری می‌شود.



شکل ۱-۳ اندازه گیری توان مصرف شده در مقاومت

$$P_{R1} = \dots \dots \text{mW}$$

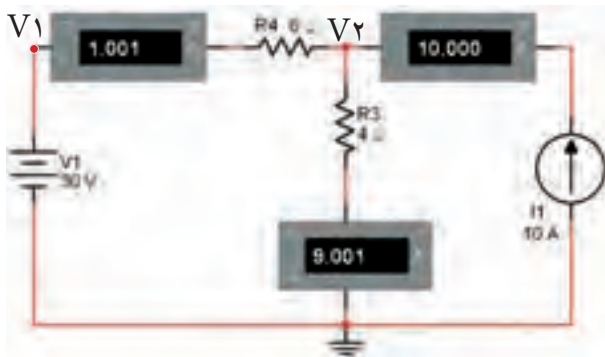
$$P_{R2} = \dots \dots \text{mW}$$

$$P_{R3} = \dots \dots \text{mW}$$

سؤال ۵: آیا مقادیر توان اندازه گیری شده با مقادیر توان محاسبه شده برابر است؟ توضیح دهید.



تحلیل عملی پتانسیل گره در فضای نرم‌افزاری می‌پردازیم.



شکل ۱-۷ تحلیل عملی مدار با روش پتانسیل گره

۱-۲-۲ در دو گره V_1 و V_2 معادلات KCL را بنویسید.

معادله‌ی گره ۱:

معادله‌ی گره ۲:

۱-۲-۳ با استفاده از دو معادله‌ی گره‌ی ولتاژ مقادیر V_1 و V_2 را محاسبه کنید.

$$V_1 = \dots\dots\dots V \quad V_2 = \dots\dots\dots V$$

۱-۲-۴ از منوی ابزار پروب اندازه‌گیری سیار را طبق شکل ۱-۸ پروب اندازه‌گیری (Measurement Probe) را انتخاب کنید.



شکل ۱-۸ انتخاب پروب اندازه‌گیری سیار

معادله‌ی حلقه‌ی ۱:

معادله‌ی حلقه‌ی ۲:

۱-۱-۱۳ مقادیر I_1 و I_2 را محاسبه کنید.

$$I_1 = \dots\dots\dots \text{mA} \quad I_2 = \dots\dots\dots \text{mA}$$

۱-۱-۱۴ کلید مربوط به روشن کردن مدار را در نرم‌افزار فعال کنید و مقادیر I_1 و I_2 را اندازه بگیرید و یادداشت نمایید.

$$I_1 = \dots\dots\dots \text{mA} \quad I_2 = \dots\dots\dots \text{mA}$$

۱-۱-۱۵ مقادیر I_1 و I_2 را که در دو مرحله اندازه‌گیری و محاسبه به دست آورده‌اید با هم مقایسه کنید. آیا نتایج با هم انطباق دارد؟ توضیح دهید.



سؤال ۶: به چه دلیل مقادیر محاسبه شده و اندازه‌گیری شده توسط نرم‌افزار کمی با هم تفاوت دارند؟ شرح دهید.



تمرین ۱: یک مدار سه حلقه‌ای را انتخاب کنید و مراحل ذکر شده برای مدارهای دو حلقه‌ای را روی آن اجرا کنید.

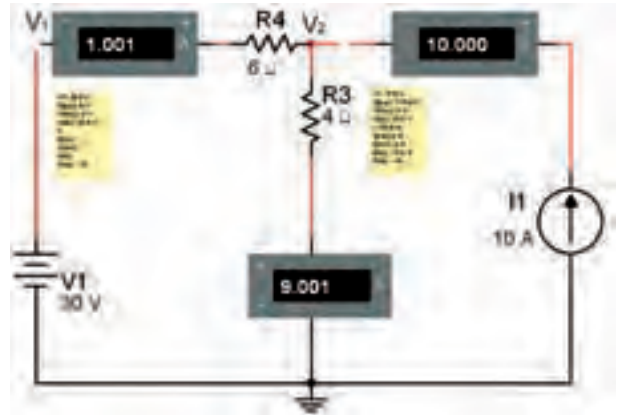
۱-۲ آزمایش ۲: تحلیل مدارهای چند حلقه‌ای با روش پتانسیل گره

۱-۲-۱ یکی دیگر از روش‌های حل مدارهای چند حلقه‌ای استفاده از روش پتانسیل گره است. در این قسمت به

۱-۲-۸ مقادیر ولتاژهای V_1 و V_2 که در مرحله ی محاسبه و اندازه گیری به دست آورده اید را با هم مقایسه کنید. آیا مقادیر با هم تقریباً برابر است؟ توضیح دهید.



۱-۲-۵ پروب سیار را روی گره های V_1 و V_2 انتقال دهید تا منوی آن مطابق شکل ۱-۹ باز شود.



شکل ۱-۹ باز شدن منوی مربوط به گره های V_1 و V_2

۱۰۳

تمرین ۲: جریان منبع جریان را به ۲۰ آمپر و ولتاژ منبع ولتاژ را به ۱۰ ولت تغییر دهید و مراحل آزمایش را تکرار کنید.

سؤال ۷: در صورتی که توان مجاز مقاومت R_3 در شکل ۱-۹، وات انتخاب شود، چه اشکالی پیش می آید؟ تجربه کنید و در باره ی نتایج به دست آمده توضیح دهید.



۱-۲-۶ مدار شکل ۱-۹ را روشن کنید و مقادیر ولتاژهای مربوط به گره های V_1 و V_2 را اندازه بگیرید.

$$V_1 = \dots\dots\dots V \quad V_2 = \dots\dots\dots V$$

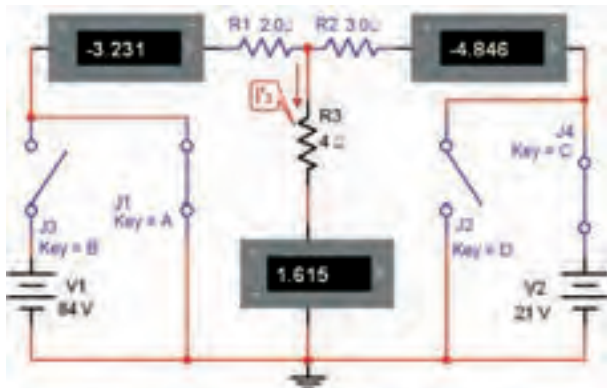
۱-۲-۷ در شکل ۱-۱۰ مقادیر ولتاژ را در گره های مورد نظر مشاهده می کنید.



شکل ۱-۱۰ مقادیر ولتاژ در گره های V_1 و V_2

مسیر آن را از مدار نیز قطع کنیم. برای مثال اگر بخواهیم اثر منبع V_1 را از بین ببریم، کلید J_3 را قطع و کلید J_1 را اتصال کوتاه می‌کنیم.

۱-۳-۴ مطابق شکل ۱-۱۲ اثر منبع V_1 را با بستن کلید J_1 و باز کردن کلید J_3 از بین ببرید.

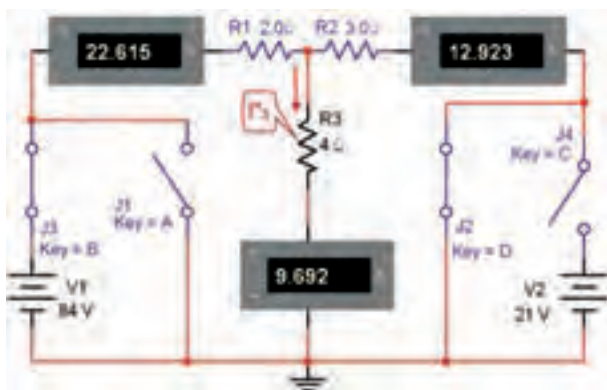


شکل ۱-۱۲ از بین بردن اثر منبع ولتاژ V_1

در مدار شکل ۱-۱۲ جریان عبوری از R_3 را I_p بنامید و مقدار آن را اندازه‌گیری کنید.

$$I_p = \dots\dots\dots \text{mA}$$

۱-۳-۵ طبق شکل ۱-۱۳ با بستن کلید J_2 و باز کردن کلید J_4 اثر منبع ولتاژ V_2 و ولتی (V_2) را از بین ببرید و جریان عبوری از R_3 را در این حالت I_p' بنامید و مقدار آن را اندازه‌گیری کنید.



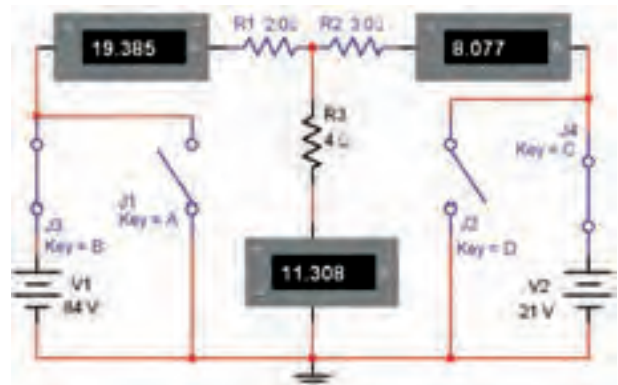
شکل ۱-۱۳ از بین بردن اثر منبع ولتاژ V_2 و اندازه‌گیری I_p'

۱-۳-۳ آزمایش ۳: تحلیل عملی مدارهای چندحلقه‌ای به کمک جمع آثار

۱-۳-۱ یکی دیگر از روش‌های حل مدارهای چند حلقه‌ای روش جمع آثار است. در این روش طی مراحل مختلف اثر منابع را از بین می‌بریم و فقط اثر یک منبع را در نظر می‌گیریم. در نهایت آثار حاصل از هر یک از منابع را با هم جمع می‌کنیم. در این قسمت به تحلیل عملی جمع آثار در فضای نرم‌افزاری می‌پردازیم. یادآور می‌شود که برای از بین بردن اثر منابع ولتاژ، آنها را اتصال کوتاه و برای از بین بردن اثر منابع جریان آنها را اتصال باز در نظر می‌گیریم.

۱-۳-۲ مدار شکل ۱-۱۱ را روی میز کار نرم‌افزار

مولتی‌سیم ببندید.

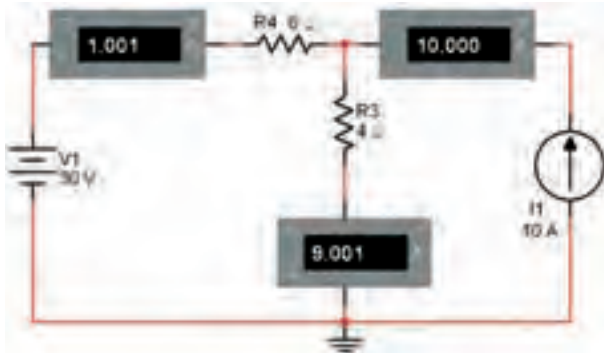


شکل ۱-۱۱ اجرای نرم‌افزاری مدار دو حلقه‌ای جهت بررسی جمع آثار

۱-۳-۳ همان‌طور که در شکل ۱-۱۱ مشاهده می‌شود

در مسیر منابع ولتاژ V_1 و V_2 دو کلید J_3 و J_4 قرار دارد که با قطع کردن آنها، مسیر اعمال ولتاژ به مدار قطع می‌شود. همچنین در دو سر این دو منبع دو کلید J_1 و J_2 قرار دارد، که می‌تواند منبع را اتصال کوتاه کند. از آن‌جا که عملاً در مدار واقعی نباید منبع ولتاژ را اتصال کوتاه کنیم، در نرم‌افزار نیز این عمل قابل اجرا نیست. بدین سبب برای هر منبع دو کلید در نظر گرفته‌ایم که در شرایطی که می‌خواهیم منبع ولتاژ را اتصال کوتاه کنیم و اثر آن را از بین ببریم. توسط کلید دیگر

تمرین ۳: مدار شکل ۱-۱۴ را ببندید و جریان عبوری از مقاومت ۴ اهم را با استفاده از روش جمع آثار به دست آورید.

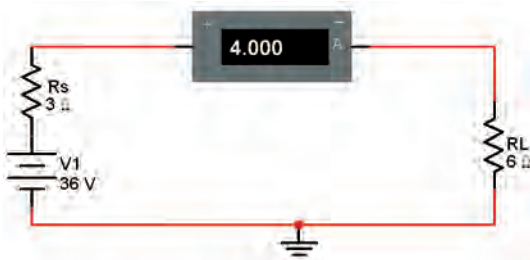


شکل ۱-۱۴ مدار تمرین ۳

۱-۴ آزمایش ۴: تبدیل منابع ولتاژ و جریان به یکدیگر

۱-۴-۱ در بسیاری از موارد برای ساده کردن یک شبکه‌ی ساده می‌توانیم منابع ولتاژ و جریان را به یکدیگر تبدیل کنیم. در این قسمت چگونگی اجرای این فرآیند را توسط نرم‌افزار مولتی‌سیم بیان خواهیم کرد.

۱-۴-۲ مدار شکل ۱-۱۵ را روی میز آزمایشگاهی نرم‌افزار مولتی‌سیم ببندید.



شکل ۱-۱۵ منبع ولتاژ و مقاومت داخلی آن

۱-۴-۳ مقادیر ولتاژ دو سر هر مقاومت و جریان مدار را محاسبه کنید.

$$V_1 = V_S$$

$$I = \frac{V_S}{R_T} = \frac{V_S}{R_S + R_L}$$

$$V_L = IR_L = \dots\dots\dots V, \quad V_{R_S} = IR_S = \dots\dots\dots V$$

۱-۳-۶ با توجه به جهت جریان مقدار I_3 را محاسبه کنید.

$$I_p = I'_p + I''_p$$

$$I_p = \dots\dots\dots + \dots\dots\dots = \dots\dots\dots \text{mA}$$

سؤال ۸: به چه دلیل در شکل ۱-۱۲ جریان عبوری از R_1 و R_2 منفی و در شکل ۱-۱۳ جریان عبوری از R_1 و R_2 مثبت است؟ توضیح دهید.



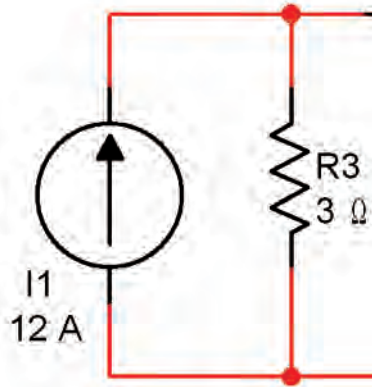
۱-۳-۷ مدار شکل ۱-۱۱ را دوباره فعال کنید و مقدار جریان عبوری از مقاومت R_p را اندازه بگیرید.

$$I_p = \dots\dots\dots \text{mA}$$

سؤال ۹: آیا مقادیر به دست آمده در مرحله‌ی ۱-۳-۶ و ۱-۳-۷ تقریباً با هم برابر است؟ توضیح دهید.

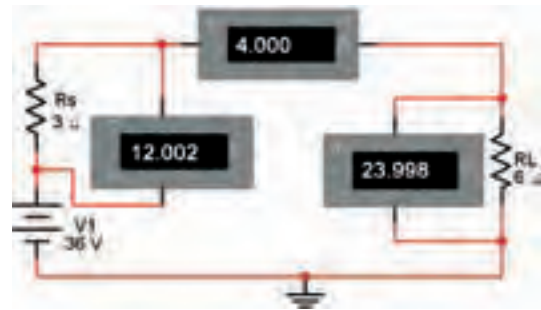


۱-۴-۶ مدار معادل به صورت شکل ۱-۱۸ در می‌آید.



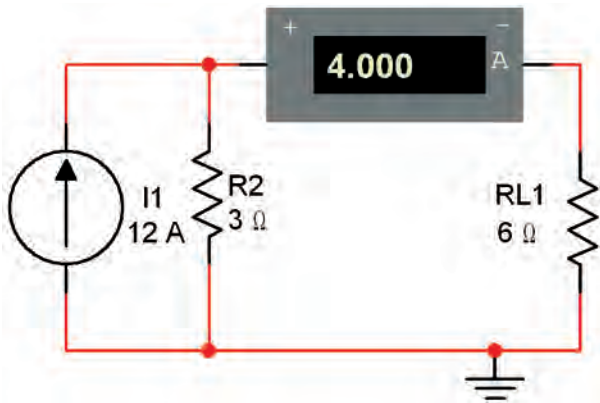
شکل ۱-۱۸ مدار معادل منبع جریان

۱-۴-۴ مقادیر ولتاژ و جریان مدار را طبق شکل ۱-۱۶ با استفاده از ولت‌متر و آمپر متر اندازه بگیرید و یادداشت کنید.



شکل ۱-۱۶ اندازه‌گیری مقادیر ولتاژ و جریان

۱-۴-۷ مدار شکل ۱-۱۹ را ببینید. در این مدار از منبع جریان استفاده کرده‌ایم.



شکل ۱-۱۹ اتصال منبع جریان به مدار

$$I = \dots\dots\dots \text{mA}$$

$$V_{R_S} = \dots\dots \text{V}$$

$$V_{R_L} = \dots\dots \text{V}$$

سؤال ۱۰: مقادیر محاسبه شده و اندازه‌گیری شده را با هم مقایسه کنید. آیا تقریباً با هم برابرند؟ توضیح دهید.



۱-۴-۵ مدار معادل منبع جریان شکل ۱-۱۵ را به دست می‌آوریم. با توجه به شکل ۱-۱۷ می‌توانیم مقادیر را محاسبه کنیم.



شکل ۱-۱۷ تبدیل منبع ولتاژ به منبع جریان

$$I = \frac{36}{3} = 12 \text{ A}$$

$$R_p = R_s = 3 \Omega$$

۱-۴-۸ در شکل ۱-۱۹ مقدار جریان عبوری از بار را اندازه بگیرید.

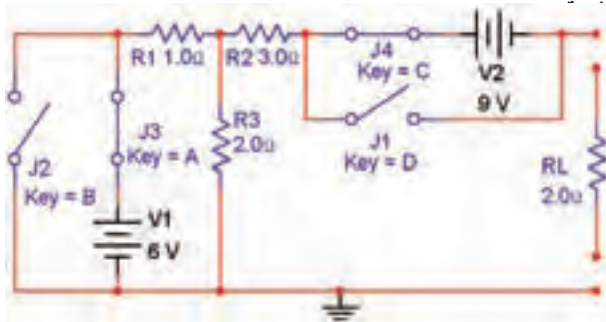
$$I_{R_L} = \dots\dots\dots \text{mA}$$

۱-۴-۹ شکل ۱-۱۶ را با شکل ۱-۱۹ مقایسه کنید. با کمی دقت متوجه می‌شوید که منبع جریان شکل ۱-۱۹ معادل منبع ولتاژ شکل ۱-۱۶ است. جریان‌های عبوری از مقاومت‌های بار (R_L, R_{L1}) را با هم مقایسه کنید. آیا آن‌ها با هم برابرند؟ توضیح دهید.



۱-۵-۲ مدار شکل ۱-۲۰ را در فضای نرم‌افزاری

ببندید.

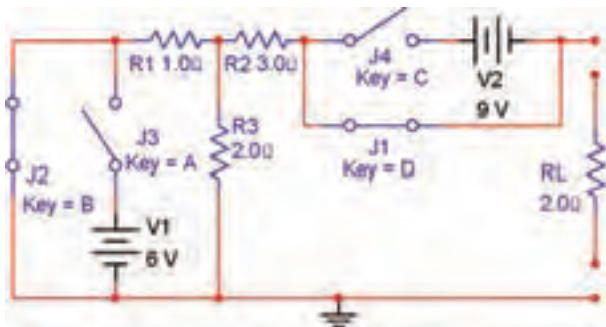


شکل ۱-۲۰ به دست آوردن مدار معادل تونن

همان‌طور که در شکل ۱-۲۰ مشاهده می‌شود برای این که بتوانیم منبع ولتاژ را اتصال کوتاه کنیم، از دو کلید استفاده کرده‌ایم. در شرایطی که کلیدهای J_1 و J_4 باز هستند مدار به صورت عادی کار می‌کند.

۱-۵-۳ برای به دست آوردن مدار معادل تونن باید

مقاومت معادل تونن را به دست آوریم. برای این منظور کلیدهای منبع ولتاژ را اتصال کوتاه می‌کنیم. در شکل ۱-۲۱ این حالت را مشاهده می‌کنید.



شکل ۱-۲۱ به دست آوردن مقاومت معادل تونن

همان‌طور که مشاهده می‌شود در این مدار کلیدهای J_1 و J_4 باز و کلیدهای J_2 و J_3 بسته هستند. به این ترتیب ضمن اتصال کوتاه شدن دو سر منابع ولتاژ، اثر آن نیز با کلیدهای J_1 و J_4 خنثی می‌شود.

۱-۵-۴ طبق شکل ۱-۲۲ مولتی‌متر را به خروجی مدار

۱-۴-۱۰ با توجه به تجربه‌ی انجام شده به آسانی می‌توانید

منابع ولتاژ را به منابع جریان تبدیل کنید و با استفاده از این روش، حل مدارهای چند حلقه‌ای را به آسانی انجام دهید.

سؤال ۱۱: آیا می‌توانیم منابع جریان را با هم سری کنیم، در این حالت، منبع جریان معادل چگونه به دست می‌آید؟ توضیح دهید.



تمرین ۴: مقادیر قطعات مدار شکل ۱-۱۶ را به صورت زیر تغییر دهید و معادل منبع ولتاژ و منبع جریان آن را با نرم‌افزار به دست آورید.

$$V_{DC} = 30V$$

$$R_S = 2\Omega$$

$$R_L = 15\Omega$$

۱-۵ آزمایش ۵: اجرای عملی مدار معادل

تونن با استفاده از نرم‌افزار مولتی‌سیم

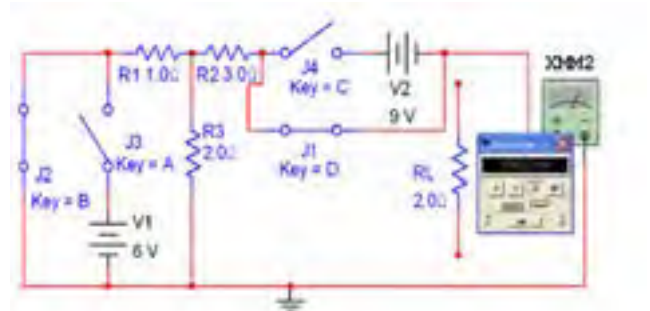
۱-۵-۱ بر اساس قانون تونن می‌توانیم هر شبکه‌ی

پیچیده‌ی چند حلقه‌ای را تبدیل به یک منبع ولتاژ و مقاومت سری با آن کنیم. با ساده شدن مدار به آسانی می‌توانیم جریان عبوری از بارهای مختلف را به دست آوریم. در این قسمت به تحلیل عملی مدار تونن در فضای نرم‌افزاری می‌پردازیم.

۷-۵-۱ با توجه به مطالبی که در کتاب مدارهای الکتریکی آموخته‌اید ولتاژ معادل تونن را محاسبه کنید و مقدار آن را به دست آورید.

$$V_{th} = \dots\dots V$$

سؤال ۱۳: آیا مقدار محاسبه شده برای ولتاژ معادل تونن با مقدار اندازه‌گیری شده تقریباً برابر است؟ توضیح دهید.



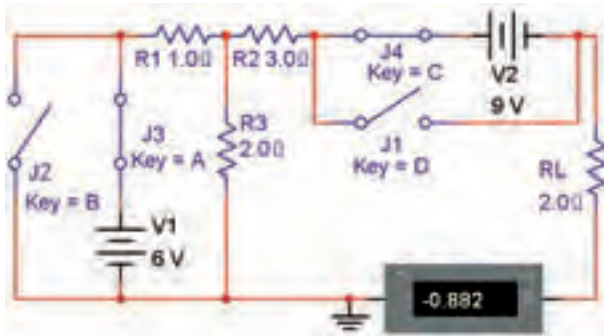
شکل ۲۲-۱ اندازه‌گیری مقاومت معادل تونن

$$R_{th} = \dots\dots\dots \Omega$$

۵-۵-۱ مقدار مقاومت معادل تونن را محاسبه کنید و نتیجه را بنویسید.

$$R_{th} = \dots\dots\dots \Omega$$

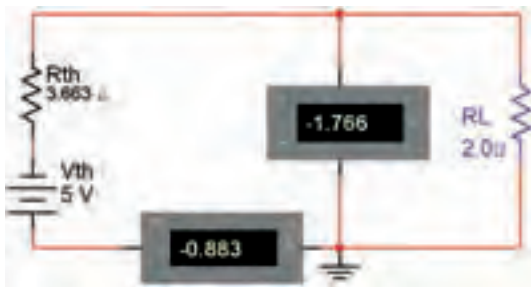
۸-۵-۱ مقاومت بار را طبق شکل ۲۴-۱ به خروجی وصل کنید و جریان خروجی را اندازه بگیرید.



شکل ۲۴-۱ اندازه‌گیری جریان عبوری از مقاومت بار

$$I_{R_L} = \dots\dots\dots \text{mA}$$

۹-۵-۱ طبق شکل ۲۵-۱ مدار معادل تونن را تشکیل دهید و جریان عبوری از مقاومت بار را اندازه بگیرید.

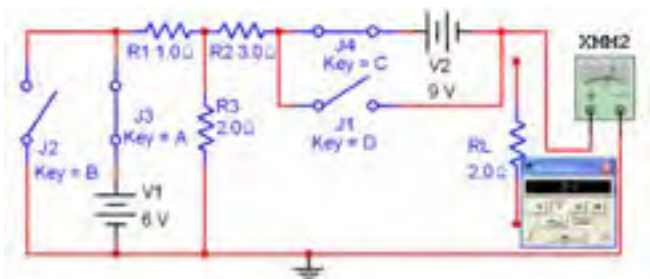


شکل ۲۵-۱ اندازه‌گیری جریان بار با استفاده از مدار معادل تونن

سؤال ۱۲: آیا مقادیر اندازه‌گیری شده با مقادیر محاسبه شده تقریباً با هم برابر است؟ توضیح دهید.



۶-۵-۱ کلیدها را مطابق شکل ۲۰-۱ تغییر دهید و ولتاژ خروجی را طبق شکل ۲۳-۱ با مولتی‌متر اندازه بگیرید. این ولتاژ معادل ولتاژ تونن است.



شکل ۲۳-۱ اندازه‌گیری ولتاژ معادل تونن

سؤال ۱۶: آیا مقادیر با هم مطابقت دارند؟ توضیح دهید.



$$I_{R_L} = \dots\dots\dots \text{mA}$$

سؤال ۱۴: آیا مقادیر اندازه‌گیری شده برای R_L در مدار اصلی و در مدار معادل تونن تقریباً برابر است؟ توضیح دهید.



سؤال ۱۷: مقدار V_{th} از کدام یک از روابط زیر قابل محاسبه است؟ توضیح دهید.

$$V_{th} = R_1 I_1 + R_2 I_2 \quad (1)$$

$$V_{th} = R_2 I_2 + R_1 I_1 \quad (2)$$

$$V_{th} = R_1 I_1 + R_2 I_2 \quad (3)$$

۱۰۹

تمرین ۶: در شکل ۱-۲۰ جهت منبع ولتاژ V_2 را معکوس کنید و مقدار V_{th} را به دست آورید.

$$V_{th} = \dots\dots\dots V$$

تمرین ۷: مقادیر مقاومت‌ها و منابع ولتاژ را تغییر دهید و مقاومت معادل تونن را اندازه بگیرید. این مراحل را آنقدر تکرار کنید تا کاملاً مسلط شوید.

۱-۵-۱۰: با استفاده از آموخته‌های خود مدار معادل نورتن را برای شکل ۱-۲۰ و شکل ۱-۲۵ به دست آورید. توجه داشته باشید که مقاومت معادل نورتن همان مقاومت معادل تونن است. جریان نورتن عبارت از جریانی است که از مسیر اتصال کوتاه ایجاد شده در دو سر بار R_L می‌گذرد.

۱-۶-۱-۶: آزمایش ۶: انتقال ماکزیمم توان به بار

۱-۶-۱: در یک مدار زمانی ماکزیمم توان به بار منتقل می‌شود که مقدار مقاومت داخلی با مقاومت بار برابر باشد. هم‌چنین در صورتی که مقدار مقاومت بار در مقایسه با

سؤال ۱۵: به چه دلیل مقدار ولتاژ معادل تونن در مدار مورد بحث منفی به دست آمده است؟ توضیح دهید.

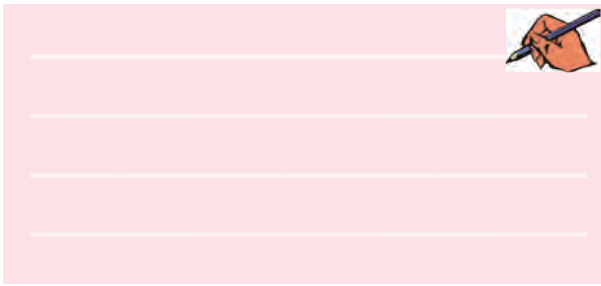


تمرین ۵: با استفاده از آمپر متر در مدار شکل ۱-۲۴ مقادیر جریان‌های عبوری از مقاومت‌های R_1 , R_2 و R_3 را اندازه بگیرید و مقادیر I_1 , I_2 و I_3 را یادداشت کنید. سپس مقادیر جریان‌ها را محاسبه نمایید و جدول ۱-۲ را کامل کنید.

جدول ۱-۲ مقادیر جریان‌ها در مدار شکل ۱-۲۴ مربوط

	I_1	I_2	I_3
اندازه‌گیری			
محاسبه			

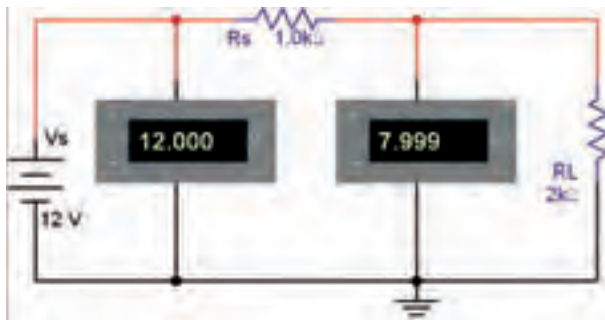
تطابق توان در این اندازه‌گیری صادق است؟ توضیح دهید.



تمرین ۸: مقدار مقاومت R_S را به 200Ω و مقدار ولتاژ منبع را به ۲۴ ولت تغییر دهید و مراحل ۱-۶-۳ را تکرار کنید.

۱-۶-۵: مدار شکل ۱-۲۷ را روی میز آزمایشگاه مجازی

ببندید.



شکل ۱-۲۷ انتقال بیش‌ترین توان به بار

۱-۶-۶: مقدار مقاومت بار را با توجه به جدول ۱-۴ تغییر دهید و مقدار ولتاژ ورودی و ولتاژ بار را در هر مرحله اندازه بگیرید.

جدول ۱-۴ انتقال ولتاژ ماکزیمم به بار

R_L	$2K\Omega$	$5K\Omega$	$1K\Omega$	$10K\Omega$	$100K\Omega$
V_L	۷/۹۹۹				
V_i	۱۲				

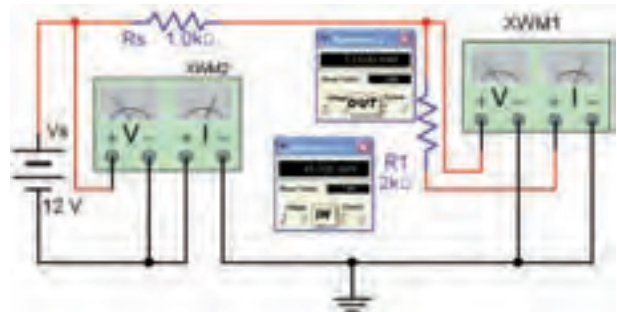
۱-۶-۷: در چه شرایطی بیش‌ترین ولتاژ به بار منتقل می‌شود؟ شرح دهید.



مقاومت داخلی منبع خیلی بزرگ باشد، بیش‌ترین ولتاژ به بار انتقال می‌یابد. چنان‌چه مقدار مقاومت بار خیلی کم‌تر از مقاومت داخلی منبع باشد، بیش‌ترین جریان از بار عبور می‌کند. در این قسمت به تحلیل تطابق ولتاژ، جریان و توان منبع با بار به وسیله‌ی نرم‌افزار مولتی‌سیم می‌پردازیم.

۱-۶-۲: مدار شکل ۱-۲۶ را در روی میز آزمایشگاه

مجازی مولتی‌سیم ببندید. با استفاده از این مدار می‌خواهیم چگونگی انتقال توان را به بار بررسی کنیم. همان‌طور که مشاهده می‌شود یک وات‌متر در خروجی (دو سر بار) و یک وات‌متر در ورودی (دو سر منبع) قرار داده‌ایم.



شکل ۱-۲۶ اندازه‌گیری توان خروجی با مقاومت‌های مختلف

۱-۶-۳: مقدار مقاومت R_L را طبق جدول ۱-۳ تغییر دهید

و در هر حالت توان کل منبع و توان خروجی را اندازه‌گیری کنید و مقادیر را در جدول بنویسید.

جدول ۱-۳ اندازه‌گیری توان خروجی

برای مقاومت‌های مختلف بار

مقاومت R_L	$0.5K\Omega$	$1K\Omega$	$3K\Omega$	$10K\Omega$	$20K\Omega$
توان ورودی (mW)					
توان خروجی (mW)					

۱-۶-۴: جدول ۱-۳ را مورد بررسی قرار دهید. در کدام

یک از مقاومت‌ها، بیش‌ترین توان به بار می‌رسد. آیا قضیه‌ی



Blank writing area for the first exercise.

۸-۶-۱ نتایج حاصل از این آزمایش را به طور خلاصه

بنویسید.



Blank writing area for the second exercise.

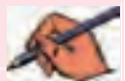
سؤال ۱۸: اگر مقاومت بار برابر با ∞ (بی نهایت) باشد چه مقدار از ولتاژ تولیدی توسط منبع به بار می رسد؟ توضیح دهید.



Blank writing area for the first question.

تمرین ۹: انتقال ولتاژ ماکزیمم به بار را با مقادیر مختلف R_L و V_S ، R_S انجام دهید. این مرحله را آن قدر تکرار کنید تا کاملاً مسلط شوید.

تمرین ۱۰: چگونگی انتقال جریان ماکزیمم به بار را روی مدار شکل ۱-۲۷ تمرین کنید و نتایج به دست آمده را توضیح دهید.



Blank writing area for the second question.

سؤال ۱۹: در صورتی که مقاومت $R_L = 0$ باشد، چه شرایطی در مدار ایجاد می شود؟ توضیح دهید.