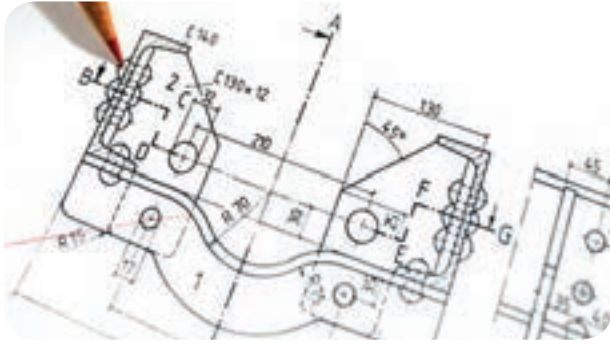


# نقشه خوانی اجزای ماشین

## نقشه خوانی اتصالات دائمی: پرچ



### بخش چهارم

## فصل ۲

### پرچ

پرچ‌ها برای اتصال دائمی ورق‌ها یا قطعات به همدیگر به کار می‌روند. قطعاتی که توسط میخ پرچ به یکدیگر متصل می‌شوند برای مقاصد و اهداف گوناگونی مورد استفاده قرار می‌گیرند که از آن جمله می‌توان به سه نوع اتصال زیر اشاره کرد:

- اتصال محکم: در ساختمان‌های فلزی، خودروسازی، پل‌ها، وسایل نقلیه و ...

- اتصال محکم و آب‌بندی: در مخازن تحت فشار و دیگ‌های بخار و منبع‌سازی

- اتصال آب‌بندی: در ورق‌های نازک و مخازن مایعات در پرچکاری، قطعات مورد اتصال، پس از سوراخکاری توسط میخ پرچ به روش دستی یا ماشینی، به هم متصل می‌شوند. در این فصل با نحوه نمایش برخی از میخ پرچ‌ها در نقشه‌ها آشنا می‌شویم.

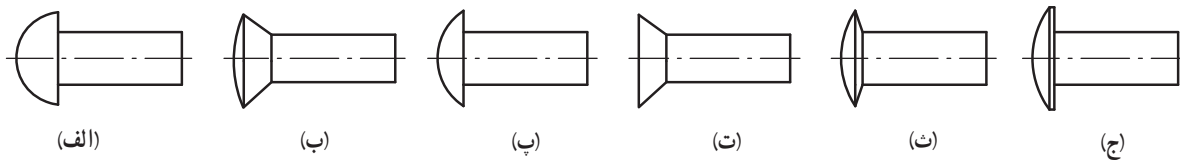


**هدف‌های رفتاری:** پس از آموزش این فصل از هنرجو انتظار می‌رود:

- اندازه‌های مهم در اتصالات میخ پرچ را نام ببرد.
- انواع اتصالات با میخ پرچ را نام ببرد.
- میخ پرچ را در نقشه شناسایی کند.



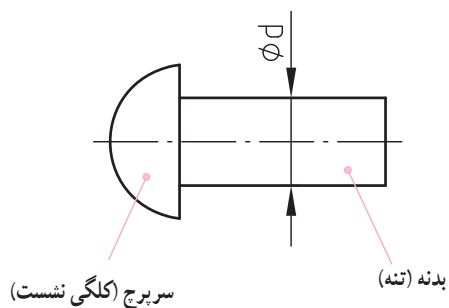
میخ پرچ‌ها از دو قسمت سر و بدنه تشکیل شده‌اند و از لحاظ فرم، سر میخ پرچ‌ها بسیار متنوع‌اند، اما بدنه آنها را معمولاً در دو گروه توپر و توخالی تولید می‌کنند. میخ پرچ‌های توپر فولادی به لحاظ فرم سر (نیم‌گرد و سرخزینه) در سازه‌های فولادی و دیگ سازی مورد استفاده قرار می‌گیرند. میخ پرچ‌های تا قطر ۱۰ mm برای اتصال قطعات کم ضخامت به کار می‌روند. برخی از انواع متداول آنها در تصاویر زیر معرفی شده‌اند:



(الف) سر نیم‌گرد (برای سازه‌های فولادی)  
 (ب) سر خزینه عدسی (برای سازه‌های فولادی)  
 (پ) سر عدسی  
 (ت) سر خزینه دار  
 (ث) سر عدسی خزینه دار  
 (ج) سر عدسی تخت

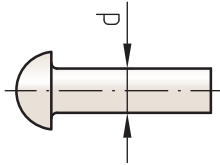


میخ پرچ‌های سر نیم‌گرد (مطابق شکل مقابل) بیشتر از سایر پرچ‌ها در ماشین سازی کاربرد دارند. یک میخ پرچ خام از میله‌ای به قطر  $d$  به نام تنه (بدنه) و سر پرچ (کلگی نشست)، تشکیل شده است.

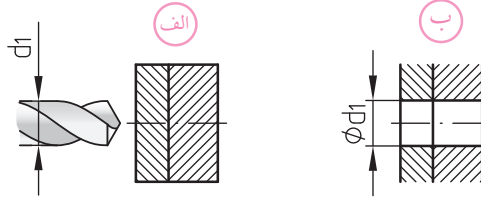


## روند انجام کار

روش پرچکاری مطابق مراحل جدول زیر انجام می گیرد:

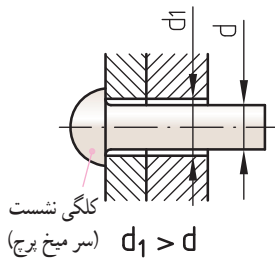
انتخاب میخ پرچ مورد نظر با قطر  $d$ 

۱

ایجاد سوراخ به  $d_1$ 

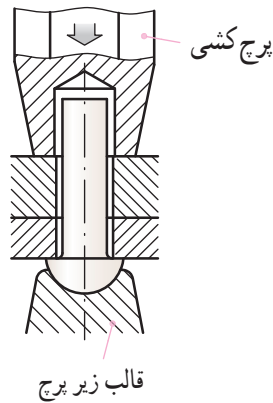
۲

د  $d > 9\text{mm}$   $d_1 = d + 1\text{mm}$  قطر سوراخ در پرچکاری گرم  
 د  $d < 9\text{mm}$   $d_1 = d + 0.5\text{ تا } 0.7\text{mm}$  قطر سوراخ در پرچکاری سرد

کلگی نشست  
(سر میخ پرچ)

قرار گرفتن میخ پرچ داخل سوراخ

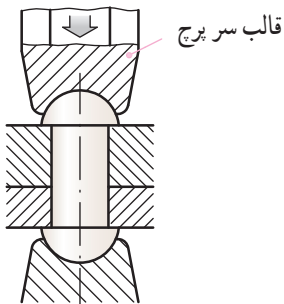
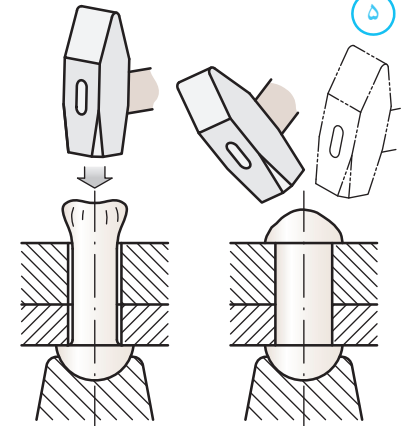
۳



۴

فشردن قطعات اتصال  
به وسیله پرچ کش

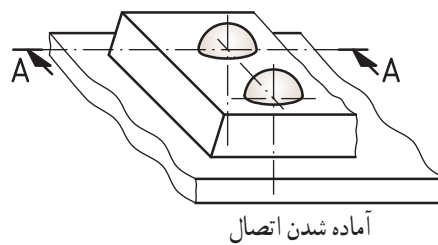
۶

کامل کردن فرم سرففل کننده  
میخ پرچ به وسیله قالب سر پرچ  
و چکش

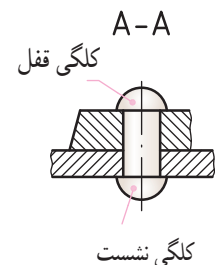
۵

فرم دادن سرففل کننده به وسیله ضربات چکش

۷



آماده شدن اتصال



کلگی نشست

### نحوه نمایش میخ پرچ در اتصال

خطوط شکستگی دستی (از نوع خط بُرنازک دستی) به مفهوم آن است که قطعه از این قسمت ادامه دارد، اما به دلیل افزایش طول، همه آن را ترسیم نمی‌کنند.

انصال آماده

دید F

سوراخکاری و قرار گرفتن میخ پرچ

قرار گرفتن دو قطعه و تعیین موقعیت سوراخکاری.

صحيح

غلط

میخ پرچ‌های توپر جزء استثنایات برش است، بنابراین در برش طولی هاشور زده نمی‌شوند، اما در برش عرضی مقطع ساق آنها هاشور می‌خورد.

مسیر برش در امتداد میخ پرچ است.

مسیر برش در امتداد میخ پرچ نیست

اگر جهت دید عمود بر محور میخ پرچ باشد، تصویر میخ پرچ را در سه حالت زیر (شکل‌های ۱۰ تا ۱۲) می‌توانیم نشان دهیم:

<p>دید از بالا</p>	<p>۱- به صورت برش مقطع هاشور خورده (قطر دایره‌ها به اندازه قطر d است)</p>
<p>۳- به صورت قطر D کلگی میخ پرچ</p>	<p>۲- به صورت دو خط نازک عمود برهم (در نمایش ساده)</p>

میخ پرچ اگر در مسیر برش قرار نگیرد، می‌توانیم ساق آن را در حالت ندید ترسیم کنیم (شکل ۱۳). در صورت لزوم می‌توانیم همزمان از برش موضعی نیز استفاده کنیم (شکل ۱۴).

۱۳

۱۴

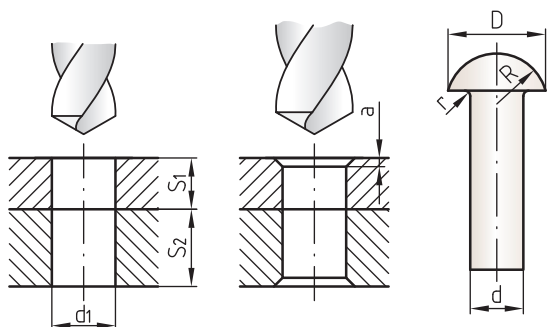
## میخ پرچ‌های سر نیم گرد

میخ پرچ‌های سر نیم گرد فولادی به دو گروه عمده تقسیم می‌شوند :

الف) میخ پرچ‌های سازه‌های فولادی : با هدف اتصال ثابت

ب) میخ پرچ‌های دیگ سازی : با هدف اتصال ثابت و آب بندی

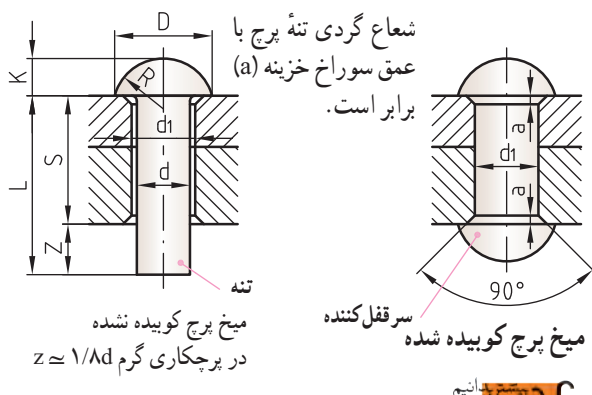
میخ پرچ سر نیم گرد (برای دیگ‌های بخار و مخازن تحت فشار)



ایجاد پیخ به آب‌بندی مطمئن اتصال در مخازن کمک می‌کند (عمق خزینه a)  $(r \geq a)$

سوراخکاری دو ورق

$$S = S_1 + S_2$$

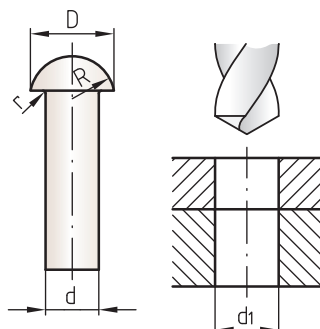


میخ پرچ کوبیده نشده در پرچکاری گرم  $Z \approx 1/8d$

میخ پرچ کوبیده شده سر قفل‌کننده

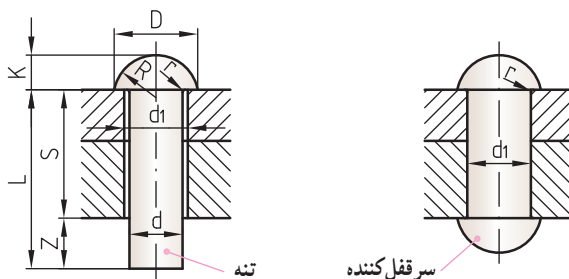


میخ پرچ سر نیم گرد (برای سازه‌های فولادی)



سوراخ میخ پرچ در سازه‌های فولادی فقط به مقدار جزئی پیخ زده می‌شود و پیخ آن در برش نمایش داده نمی‌شود.

نکته: قطر کلگی میخ پرچ‌های سازه فولادی از قطر کلگی میخ پرچ‌های دیگ سازی (مخازن) کوچک تر است.



میخ پرچ کوبیده نشده در پرچکاری سرد  $Z \approx 1/5d$

میخ پرچ کوبیده شده سر قفل‌کننده



مشخصه یک میخ پرچ سر نیم گرد برای مخازن تحت فشار

DIN 123 -16 x 40-RSt 44-2

شماره استاندارد

جنس

قطر میخ پرچ  
 $d = 16 \text{ mm}$

طول میخ پرچ  
 $L = 40 \text{ mm}$

مشخصه یک میخ پرچ سر نیم گرد برای سازه‌های فولادی

DIN 124 -16 x 40-UQ St38-2

شماره استاندارد

جنس

قطر میخ پرچ  
 $d = 16 \text{ mm}$

طول میخ پرچ  
 $L = 40 \text{ mm}$

اندازه‌های مهم یک میخ پرچ سر نیم گرد :

D : قطر سر میخ پرچ

d : قطر تنه میخ پرچ

\* تمامی اندازه‌های یک اتصال پرچی بستگی به قطر تنه پرچ دارد (انتخاب d تقریباً معادل دو برابر ضخامت ورق است).

$d_1$  : قطر سوراخ میخ پرچ  $d_1 = d + 1 \text{ mm}$  در پرچکاری گرم

$d_1 = d + 0.5 \text{ mm}$  تا  $1 \text{ mm}$  در پرچکاری سرد

K : ارتفاع سر میخ پرچ  
S : ضخامت قطعات پرچ شونده (طول درگیری)  
Z : طولی که باید پرچکاری شود.  $Z \approx 1/8d$  در پرچکاری گرم  
L : طول میخ پرچ  $L = S + Z$   
(طول میخ پرچ متناسب با قطر و فرم سوراخ میخ پرچ انتخاب می‌شود).

## انواع اتصال در میخ پرچ‌ها

اتصالات پرچی از نظر قرار گرفتن میخ پرچ‌ها به دو روش روی هم (شکل الف) و لب به لب (شکل ب) ساخته می‌شوند.

الف) اتصال روی هم: همان‌طور که از نام اتصال مشخص است، در این نوع اتصال لبه یک قطعه روی قطعه دیگر قرار می‌گیرد و پرچکاری انجام می‌شود. (شکل‌های ۱ تا ۵)

نکته: پرچ‌ها را برای اتصال مطابق با نیروی لازم، به صورت یک ردیفه یا چند ردیفه طراحی می‌کنند:

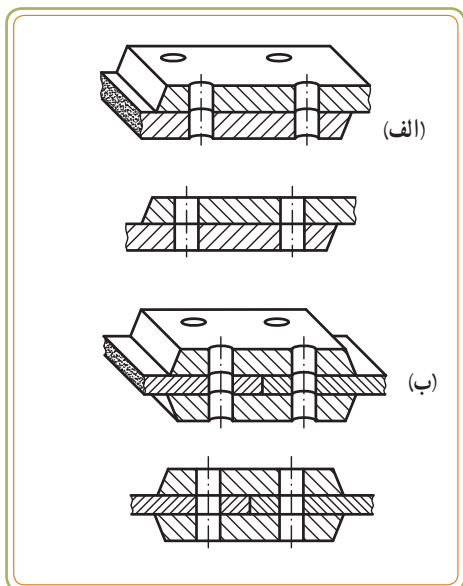
۱- اتصال روی هم یک ردیفه (شکل ۱)

۲- اتصال روی هم دو ردیفه موازی (شکل ۲)

۳- اتصال روی هم سه ردیفه موازی (شکل ۳)

۴- اتصال روی هم دو ردیفه زیگزاگ (شکل ۴)

۵- اتصال روی هم سه ردیفه زیگزاگ (شکل ۵)



<p>شکل ۱</p>	<p>شکل ۲</p>
<p>شکل ۳</p>	<p>* ترتیب قرارگیری پرچ‌ها:</p> <p>وقتی دو یا چند ردیف پرچ مورد نیاز باشد، ترتیب قرارگیری پرچ‌ها می‌تواند «موازی» یا «زیگزاگ» باشد.</p> <p>- اگر میخ پرچ‌ها در مقابل هم قرار داشته باشند، اتصال را «موازی» می‌نامند (شکل‌های ۲ و ۳).</p> <p>- در غیر این صورت اتصال را «زیگزاگ» می‌نامند (شکل‌های ۴ و ۵).</p>
<p>شکل ۴</p>	<p>شکل ۵</p>

(ب) اتصال لب به لب  
(اتصال وصله‌ای): در اتصال لب به لب، لبه‌های دو قطعه به هم جفت می‌شوند و یک قطعه ورق (یا تسمه فلزی) به صورت وصله، زیر یا روی محل اتصال دو قطعه قرار می‌گیرد و پرچکاری می‌شود.

