

مدولاسیون FM

هدف کلی آزمایش

بررسی مدولاسیون FM با استفاده از فانکشن ژنراتور و سیگنال ژنراتور AF

هدف‌های رفتاری: در پایان این آزمایش، از فراگیرنده انتظار می‌رود:

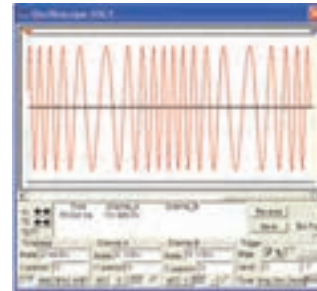
- به سؤالات نظری و کارگاهی آزمایش شماره ۱۶ پاسخ دهد.
- موج مدوله شده FM را توسط فانکشن ژنراتور، که دارای سوئیچ است، تولید نماید و بر روی اسیلوسکوپ مشاهده و ترسیم کند.
- انحراف فرکانس را اندازه بگیرد.
- مدولاسیون FM را به کمک ورودی VCOIN (VCO) فانکشن ژنراتور و سیگنال ژنراتور AF تولید و آن را آزمایش نماید.
- مدولاسیون FM را توسط نرم افزار الکترونیکی اجرا کند.
- گزارش کار جامع و مستند از اجرای آزمایش‌ها تهیه کند و در کتاب گزارش کار و فعالیت‌های آزمایشگاهی بنویسد (خارج از محیط آزمایشگاه).
- کلیه هدف‌های رفتاری در حیطه عاطفی که در آزمایش ۱ آمده است را در این آزمایش نیز مورد توجه قرار دهد.

قابل توجه هنرآموزان محترم

اجرای این آزمایش می‌تواند با توجه به امکانات موجود در هنرستان تغییر کرده و به گونه‌ای دیگر اجرا شود. هم‌چنین اجرای نرم‌افزاری آزمایش به صورت آزمایشگاه مجازی و توسط نرم‌افزار مولتی‌سیم الزامی است.

۱۷-۱- اطلاعات اولیه

در مدولاسیون FM دامنه حامل ثابت است و فرکانس حامل، متناسب با دامنه پیام، تغییر می کند. سرعت تغییرات فرکانس حامل به فرکانس پیام بستگی دارد. شکل ۱-۱۷ یک نمونه موج مدوله شده FM را به صورت نرم افزاری نشان می دهد.



شکل ۱-۱۷- موج مدوله شده FM

برای تولید موج مدوله شده FM می توانید از فانکشن ژنراتور استفاده کنید.

در فانکشن ژنراتور نوسان سازی وجود دارد که فرکانس آن با ولتاژ تغییر می کند. این نوع نوسان سازها را نوسان ساز کنترل شده با ولتاژ یا VCO (Voltage Control Oscillator) می نامند. در دستگاه فانکشن ژنراتور ترمینالی به نام Vcom یا VCO یا با علامت دیگری وجود دارد که می توانیم با استفاده از یک منبع خارجی به این ترمینال ولتاژهای مختلف AC یا DC را اعمال کنیم و فرکانس نوسان ساز را تغییر دهیم. معمولاً این ترمینال در پشت دستگاه فانکشن ژنراتور قرار دارد. در صورتی که به ترمینال مورد نظر ولتاژ DC وصل کنیم، با تغییر ولتاژ DC فرکانس نوسان ساز VCO تغییر می کند و می توانیم تغییرات آن را بینیم. به عبارت دیگر تغییرات ولتاژ را به تغییرات فرکانس تبدیل کرده ایم. چنان چه به ورودی VCO، سیگنال AC اعمال کنیم متناسب با دامنه سیگنال AC فرکانس موج فانکشن ژنراتور تغییر می کند و موج مدوله شده FM ایجاد می شود. هم چنین دکمه ای به نام دکمه سوئیچ در فانکشن ژنراتور وجود دارد که با فعال کردن آن در خروجی فانکشن ژنراتور موج مدوله شده FM قابل

آزمایش ۱۷

دریافت است. تغییرات فرکانس موج مدوله شده FM به دامنه انتخابی پیام (Width) و سرعت تغییرات (Rate) به فرکانس موج مدوله کننده بستگی دارد. تنظیم مقدار دامنه و فرکانس پیام معمولاً توسط ولوم های Width و Rate نام های دیگر صورت می گیرد. در شکل ۲-۱۷ نمای رو و پشت یک نمونه از این نوع فانکشن ژنراتور را ملاحظه می کنید.



شکل ۲-۱۷- یک نمونه فانکشن ژنراتور مدرن با ترمینال های ورودی در جلو و پشت دستگاه

یادآور می شود برای آشنایی با نحوه کار هر دستگاه و عملکرد کلیدها، ولوم ها و ترمینال ها، باید به دستورالعمل کاربرد دستگاه (Operating Manual) مراجعه کنید.

۱۷-۲- دستورهای حفاظت و ایمنی

◀ قبل از شروع آزمایش، کلیه دستورهای حفاظتی و ایمنی را که در آزمایش های شماره ۱ تا ۱۶ به آن اشاره شده است مرور کنید و در خلال اجرای این آزمایش آن ها را به کار ببندید. ◀ هنگام اتصال ولتاژهای DC یا AC به ورودی VCO، مراقب باشید دامنه ولتاژ متصل شده به دستگاه از حد مجاز تعیین شده تجاوز نکند. ◀ قبل از شروع کار، حتماً کاتالوگ کاربرد دستگاه را به طور دقیق مطالعه کنید و نکات ایمنی درج شده در آن را به خاطر بسپارید و در خلال اجرای آزمایش، آن ها را رعایت کنید.

۱- در برخی از فانکشن ژنراتورها ورودی VCO را به صورت VCG مشخص می کنند که G اول کلمه Generator است.

◀ با ولوم های دستگاه بازی نکنید و براساس دستور کار تعیین شده آن ها را تنظیم نمایید.

۱۷-۳- قطعات و تجهیزات مورد نیاز

- ◀ منبع تغذیه ۳-۰ ولت دوپل، یک دستگاه
- ◀ سیگنال ژنراتور AF، یک دستگاه
- ◀ فانکشن ژنراتور با دکمه سوئیچ، یک دستگاه
- ◀ اسیلوسکوپ دو کاناله، یک دستگاه
- ◀ تجهیزات برای اجرای برنامه نرم افزاری (نرم افزار مولتی سیم و رایانه)

۱۷-۴- مراحل اجرای آزمایش

مواردی که با ستاره (*) مشخص شده است و هدف کلی آزمایش را در کتاب گزارش کار و فعالیت های آزمایشگاهی بنویسید.

* ۱۷-۴-۴- فرکانس خروجی فانکشن ژنراتور را توسط اسیلوسکوپ اندازه بگیرید و مقادیر را یادداشت کنید.

توجه

برای تنظیم ولتاژ منبع تغذیه روی ۲- ولت به کاتالوگ منبع تغذیه دوپل مراجعه کنید.

۱۷-۴-۵- ولتاژ خروجی منبع تغذیه DC را روی ۲۷- تنظیم کنید.

* ۱۷-۴-۶- به کمک اسیلوسکوپ فرکانس خروجی فانکشن ژنراتور را اندازه بگیرید و مقادیر را یادداشت کنید.

* ۱۷-۴-۷- با توجه به نتایج مراحل ۱۷-۴-۴ و ۱۷-۴-۶ حداکثر تغییرات فرکانس خروجی فانکشن ژنراتور را محاسبه کنید.

* ۱۷-۴-۸- مقدار انحراف فرکانس فانکشن ژنراتور را محاسبه کنید.

* ۱۷-۴-۹- منبع تغذیه DC را از ۲- ولت تا ۲۰+ ولت تغییر دهید. شکل موج خروجی فانکشن ژنراتور را مشاهده کنید و درباره آن توضیح دهید.

۱۷-۴-۱۰- منبع تغذیه DC را از ورودی VCOIN قطع کنید و سپس دکمه سوئیچ (Sweep) را فعال کنید. با مراجعه به کاتالوگ دستگاه، میزان فرکانس، دامنه سوئیچ و ولوم های Width و Rate را به گونه ای انتخاب کنید که سیگنال FM روی صفحه اسیلوسکوپ ظاهر شود.

* ۱۷-۴-۱۱- شکل موج خروجی فانکشن ژنراتور را در نمودار شماره ۱۷-۱ رسم کنید.

۱۷-۴-۱۲- با توجه به شکل موج، نوع مدولاسیون را مشخص کنید.

۱۷-۴-۱- فانکشن ژنراتور را روی سیگنال سینوسی، با دامنه حداکثر و فرکانس ۱۰۰ کیلوهرتز، تنظیم کنید.

۱۷-۴-۲- دکمه های SWEEP ، Modulation و DC off set فانکشن ژنراتور را روی حالت خاموش قرار دهید.

۱۷-۴-۳- ولتاژ خروجی منبع تغذیه DC را روی ۲۷+ تنظیم کنید و آن را به ورودی VCOIN فانکشن ژنراتور اعمال کنید (شکل ۱۷-۳).



شکل ۱۷-۳- اتصال منبع تغذیه DC به ورودی VCO

* ۱۷-۴-۲۱- شکل موج خروجی فانکشن ژنراتور و سیگنال ژنراتور را به هر یک از کانال‌های اسیلوسکوپ دو کاناله وصل کنید و شکل موج‌ها را همزمان روی صفحه اسیلوسکوپ ظاهر نمایید و نتیجه مشاهدات خود را بنویسید.

* ۱۷-۴-۲۲- در این آزمایش چه نوع مدولاسیونی حاصل می‌شود؟ توضیح دهید.

۱۷-۴-۲۳- قابل توجه هنرآموز محترم: با استفاده از نرم افزار مولتی سیم و فانکشن ژنراتور نشان داده شده در شکل ۱۷-۵، کلیه فعالیت‌های اجرا شده در این آزمایش را برای هنرجویان شبیه‌سازی کنید و از آنان بخواهید که این فعالیت‌ها را در خارج از محیط آزمایشگاه تمرین کنند و درباره نتایج به دست آمده توضیح دهند.



شکل ۱۷-۵- فانکشن ژنراتور شبیه‌ساز نرم افزاری در آزمایشگاه مجازی مولتی سیم

* ۱۷-۵- نتایج آزمایش

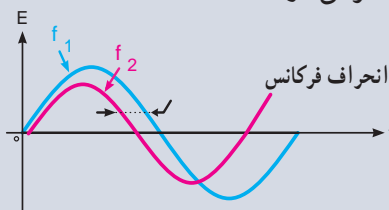
آنچه را که در این آزمایش آموخته‌اید به اختصار جمع بندی کنید.

* ۱۷-۶- الگوی پرسش

به سؤالات الگوی پرسش در کتاب گزارش کار و فعالیت‌های آزمایشگاهی پاسخ دهید.

۱-۱۷-۶- از ورودی VCOIN فانکشن ژنراتور چه

در یک نوع سیگنال ژنراتور خاص، که این آزمایش توسط آن صورت گرفته است، اگر سیگنال سوئیچ روی ۲KHz و ولوم Width و Rate روی حداکثر و اسیلوسکوپ روی حدود ۵/۰ میلی ثانیه باشد. شکل ۱۷-۴ ظاهر می‌شود.



شکل ۱۷-۴- شکل موج‌های ظاهر شده توسط سیگنال ژنراتور

۱۷-۴-۱۳- دکمه سوئیچ فانکشن ژنراتور را خاموش کنید.

۱۷-۴-۱۴- سیگنال ژنراتور AF را روی سیگنال سینوسی، با دامنه ۵Vpp و فرکانس ۲۵°Hz تنظیم کنید.

* ۱۷-۴-۱۵- به وسیله اسیلوسکوپ سیگنال خروجی سیگنال ژنراتور AF را مشاهده کنید و آن را روی نمودار ۱۷-۲ رسم نمایید.

۱۷-۴-۱۶- فانکشن ژنراتور را روی سیگنال سینوسی، با دامنه حداکثر و فرکانس ۵KHz، تنظیم کنید.

* ۱۷-۴-۱۷- به وسیله اسیلوسکوپ، سیگنال خروجی فانکشن ژنراتور را مشاهده کنید و آن را روی نمودار ۱۷-۳ رسم کنید.

آزمایش ۱۷

۱۷-۴-۱۸- سیگنال خروجی سیگنال ژنراتور AF را به ورودی VCOIN فانکشن ژنراتور متصل کنید.

* ۱۷-۴-۱۹- شکل موج خروجی فانکشن ژنراتور را به وسیله اسیلوسکوپ مشاهده کنید و آن را روی نمودار ۱۷-۴ رسم کنید. شکل موج باید تقریباً مشابه شکل ۱۷-۵ باشد.

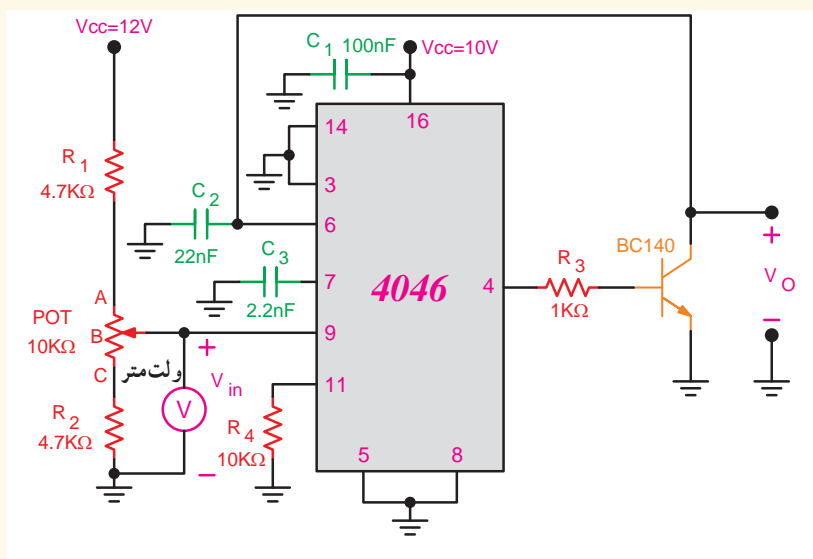
* ۱۷-۴-۲۰- به وسیله اسیلوسکوپ، مقادیر حداقل و حداکثر فرکانس سیگنال خروجی فانکشن ژنراتور را در مرحله ۱۷-۴-۱۹ اندازه بگیرید و مقادیر را یادداشت کنید.

۱- حداکثر دامنه، حدی است که شکل موج اعوجاج پیدا نکند.

- استفاده ای می‌شود؟
۱۷-۶-۲ وظیفه هر یک از دکمه‌های SWEEP، DC OFF SET را در فانکشن ژنراتور بنویسید.
۱۷-۶-۳ با توجه به نتایج آزمایش مرحله ۱۷-۴-۲، حداکثر تغییرات فرکانس خروجی فانکشن ژنراتور را محاسبه کنید.
۱۷-۶-۴ با توجه به نتایج آزمایش مرحله ۱۷-۴-۲، مقدار انحراف فرکانس را محاسبه کنید.
۱۷-۶-۵ آیا می‌توانید اجرای همین آزمایش‌ها را در نرم افزار مولتی سیم داشته باشید؟ به طور خلاصه شرح دهید.

فعالیت فوق برنامه ویژه هنرجویان علاقه مند

- با مراجعه به منابع مختلف، اطلاعات (data sheet) مربوط به آی سی 4046 را استخراج کنید و به کلاس ارائه نمایید.
- مدار شکل ۱۷-۶ را روی بردبرد ببندید و مدار را راه اندازی کنید. سپس اسیلوسکوپ را به خروجی مدار وصل نمایید و شکل موج خروجی (V_o) را مشاهده کنید.



شکل ۱۷-۶- نوسان ساز VCO با آی سی

- پتانسیومتر را تغییر دهید و شکل موج خروجی را مشاهده نمایید و نتیجه مشاهدات خود را یادداشت کنید.

ارائه پروژه

هدف کلی آزمایش

ارائه گزارش پروژه‌های معرفی شده در آزمایش شماره ۱۰

هدف‌های رفتاری: در پایان این آزمایش، از فراگیرنده انتظار می‌رود:

- به سؤالات آزمون نظری و کارگاهی آزمایش شماره ۱۷ پاسخ دهد.
- مدار پروژه تعریف شده را در آزمایش شماره ۱۰ به طور خلاصه تشریح کند.
- فرایند ساخت پروژه را با ذکر جزئیات شرح دهد.
- پروژه ساخته شده را راه اندازی کند.
- عملکرد پروژه را برای دانش‌آموزان شرح دهد.
- مشکلاتی که در فرایند ساخت پروژه با آن برخورد کرده است، را تحلیل کند.
- نحوه برطرف کردن مشکلات پروژه را توضیح دهد.
- گزارش کار پروژه خود را به طور خلاصه شرح دهد و به معلم آزمایشگاه تحویل نماید.
- به سؤالات هنرجویان پاسخ دهد.
- کلیه هدف‌های رفتاری در حیطه عاطفی که در آزمایش ۱ آمده است را در این آزمایش نیز مورد توجه قرار دهد.

نکات مهم اجرایی

برای ارائه پروژه به نکات زیر توجه فرمایید:

- ۱- گزارش پروژه لازم است براساس الگوی تعریف شده در همین آزمایش، تنظیم و تحویل شود.
- ۲- نظر به این که در یک کلاس ۳۰ نفره که به ۱۵ گروه تقسیم می‌شوند، تعداد ۷ یا ۸ گروه (نصف کلاس) می‌توانند پروژه‌های مختلفی انتخاب کنند (سایر هنرجویان در کارگاه الکترونیک پروژه الکترونیکی را ارائه خواهند کرد)، لذا زمان ۲۷ دقیقه اختصاص داده شده به این پروژه بین گروه‌ها به شرح زیر تقسیم می‌شود:
 - ✓ توضیح روند ارائه پروژه توسط معلم ۳۰ دقیقه
 - ✓ زمان اختصاصی برای ارائه پروژه توسط هر گروه ۳۰ دقیقه

۱۸-۱- اطلاعات اولیه

* در صفحه پنجم عنوان پروژه با فونت درشت حروف نگاری شود.

* در صفحه ششم مقدمه ای راجع به پروژه و سبب انتخاب موضوع، کاربرد و مشکلات مرتبط با آن آورده شود. در این مقدمه می توانید از کسانی، که با آنان همکاری کرده اید، تشکر نمایید و حتی می توانید آن را به اعضای خانواده یا فرد مورد علاقه خود تقدیم کنید، مثلاً بنویسید:

این پروژه را به پدر و مادرم تقدیم می کنم تا شاید توانسته باشم جزئی از زحمات آنان را قدردان شوم.

* بعد از مقدمه، تشریح نقشه پروژه می آید که باید نقشه پروژه نیز در آن ترسیم شود.

* مراحل ساخت پروژه به طور دقیق بیان می شود. لازم است در فرایند نوشتن گزارش پروژه مسئله صفحه بندی و رعایت فونت ها و تیرها رعایت شود. به عنوان الگو می توانید از روش فهرست بندی و تیربندی کتاب های درسی استفاده کنید.

* مشکلات ناشی از فرایند ساخت پروژه در عنوانی مستقل می آید و باید به طور دقیق تشریح شود.

* طراحی مدار چاپی و نحوه ساخت آن نیز عنوان بعدی خواهد بود. تصاویری از مراحل ساخت مدار چاپی، هم چنین تصویر مدار چاپی نهایی ساخته شده را در این قسمت درج نمایید.

* به مراحل مونتاژ و آماده کردن مجموعه نیز عنوان جداگانه ای اختصاص دهید و ضمن تشریح مراحل مونتاژ، تصویری از بُرد مونتاژ شده را بیاورید.

* راه اندازی و عیب یابی نیز از عناوینی است که در گزارش پروژه به صورت مستقل می آید و کلیه فرایندها در آن بیان می شود.

* در عنوان پایانی موارد و کاربرد آن به طور دقیق بحث می شود.

* در صفحه آخر گزارش پروژه، منابع و مآخذ استفاده شده با ذکر نام مؤلف و ناشر و سال چاپ به طور دقیق می آید.

همان طور که اطلاع دارید، در آزمایش شماره ۱۰، تعدادی پروژه معرفی شده و توسط هنرجویان به اجرا درآمده است. در این آزمایش هنرجویانی که به تهیه و اجرای پروژه اقدام نموده اند، پروژه های خود را به سایر هنرجویان ارائه خواهند داد. از آن جا که در آزمایش شماره ۱۰ اشاره شده است، که نحوه تنظیم دستور کار پروژه در آزمایش شماره ۱۸ بیان می شود. در این قسمت به تشریح نحوه تنظیم گزارش کار می پردازیم.

گزارش کار پروژه از مستندات است که می تواند در آینده برای هنرجویان مورد استفاده قرار گیرد و پلی برای ارتباط با دنیای کار باشد. در زیر مشخصات گزارش پروژه بیان می شود. ضمناً زمانی پروژه قابل ارائه خواهد بود که گزارش آن بر مبنای دستورالعمل زیر تنظیم شده باشد.

* روی جلد پروژه باید نام پروژه، نام هنرجو، نام استاد پروژه، نام هنرستان و سال تحصیلی مربوطه قید شود (شکل ۱-۱۸).

هنرستان X
پروژه آزمایشگاه مبانی مخابرات در رادیو
فرستنده FM
مجری: X ...
استاد پروژه: آقای ...
سال تحصیلی XX - ۱۳XX

شکل ۱-۱۸- تنظیم روی جلد پروژه

* در صفحه اول پروژه «بسم الله الرحمن الرحيم» با فونت مناسب آورده شود.

* در صفحه دوم پروژه، طرح روی جلد تکرار شود.

* صفحات سوم و چهارم به فهرست پروژه اختصاص داده شود (شکل ۲-۱۸).

عنوان	صفحه
۱-
۲-

شکل ۲-۱۸- فهرست پروژه

۴-۱۸- مراحل اجرای آزمایش

مواردی که با ستاره (*) مشخص شده است و هدف کلی آزمایش را در کتاب گزارش کار و فعالیت‌های آزمایشگاهی بنویسید.

توجه

هنگام ارائه پروژه باید اعتماد به نفس داشته باشید و از ساخته خود به طور منطقی دفاع کنید. با صبر و حوصله به پرسش‌های هنرجویان و معلم خود گوش دهید، سپس برای پاسخ، اقدام کنید. تحت هیچ شرایطی در مقابل پرسش‌گر جبهه مخالف نگیرید.

استفاده از منابع چاپ شده به شرطی مجاز است که توسط ناشر در صفحات اولیه کتاب اعلام شده باشد. در صورتی که با جمله‌ای به صورت زیر برخورد کردید، آن منبع را مورد استفاده قرار ندهید زیرا مشکلات قانونی خواهد داشت.

استفاده از مطالب این کتاب ممنوع است و پیگرد قانونی دارد.

۲-۱۸- دستورهای حفاظتی و ایمنی

کلیه دستورهای حفاظتی و ایمنی بیان شده در آزمایش‌های قبلی را مجدداً مطالعه کنید و آن‌ها را در فرایند کار عملاً به کار ببرید.

برای طراحی مدار چایی به دستورهای حفاظتی و ایمنی مربوط به آن توجه کنید و آن‌ها را عملاً به کار ببرید.

در فرایند مونتاژ دستگاه، دستورهای حفاظتی و ایمنی مربوطه را به طور دقیق رعایت و اجرا کنید.

هنگام راه‌اندازی و ارائه پروژه در حضور جمع، مراقب باشید تاسیم‌های دستگاه را به طور صحیح اتصال دهید. بهتر است از قبل این کار را تمرین کنید.

۳-۱۸- قطعات و تجهیزات مورد نیاز

نظر به این که، چنین پروژه‌ای توسط هنرجو انتخاب شده، لازم است تجهیزات و قطعات مورد نیاز نیز توسط هنرجو تأمین شود ولی برای نمایش پروژه ابزار زیر مورد نیاز است.

- ویدیو پروژکتور
- کامپیوتر (رایانه)
- منبع تغذیه و دستگاه‌های جانبی مورد نیاز (برای راه‌اندازی پروژه)
- گزارش کار تنظیم شده برای پروژه

۱-۴-۱۸- راجع به نحوه ارائه پروژه، به توضیحات معلم آزمایشگاه به دقت گوش دهید و نکات اجرایی آن را یادداشت کنید.

۲-۴-۱۸- در کلیه جلسات ارائه پروژه حاضر شوید و تجربه کسب کنید تا بتوانید پروژه خود را با کیفیت عالی ارائه نمایید.

۳-۴-۱۸- زمان ارائه پروژه خود را یادداشت کنید.

۴-۴-۱۸- نقشه پروژه را در کتاب گزارش کار و فعالیت‌های آزمایشگاهی ترسیم کنید.

۵-۴-۱۸- وسایل و تجهیزات مورد نیاز را در روز ارائه پروژه از قبل آماده کنید.

۶-۴-۱۸- برای این که در خلال ارائه پروژه دچار مشکل نشوید گزارش آن را در منزل، چند بار تمرین کنید.

۷-۴-۱۸- قبل از ارائه پروژه، یک بار دیگر مدار را راه‌اندازی و از صحت کار آن، اطمینان حاصل کنید.

۸-۴-۱۸- ارائه پروژه را به گونه‌ای برنامه‌ریزی کنید که در زمان تعیین شده بتوانید آن را به پایان برسانید.

توجه

هنرجویان ارائه‌کننده پروژه در این مرحله نقشه پروژه خود را ترسیم نمی‌کنند ولی ترسیم نقشه‌های مربوط به سایر پروژه‌ها الزامی است.

۹-۴-۱۸- در صورت امکان، پروژه خود را از قبل با تعدادی از هنرجویان در میان بگذارید و از پرسش‌های آنان اطلاع حاصل نمایید و پاسخ مناسب را از قبل برای آن تهیه کنید.
۱۰-۴-۱۸- در صورتی که به سؤالی نمی‌توانید پاسخ دهید، از معلم آزمایشگاه و سایر هنرجویان کمک بخواهید.

*۵-۱۸- نتایج آزمایش

۶-۱۸- الگوی پرسش
ضرورت دارد هنرجویان ارائه‌کننده پروژه حداقل ۵ سؤال و پاسخ‌های مربوط به آن‌ها را که در جلسه ارائه پروژه مطرح می‌شود، در بندهای ۱-۶-۱۸ تا ۸-۶-۱۸ درج نمایند.

کلیه هنرجویان ارائه‌کننده پروژه و سایر هنرجویان لازم است نقشه پروژه، خلاصه شرح آزمایش و نتایج آن را در بندهای ۱-۵-۱۸ تا ۸-۵-۱۸ کتاب گزارش کار و فعالیت‌های آزمایشگاهی درج نمایند.

تلفن الکترونیکی رومیزی و همراه

هدف کلی آزمایش

مبانی تعمیر تلفن الکترونیکی رومیزی

هدف های رفتاری: در پایان این آزمایش، از فراگیرنده انتظار می رود:

- دستگاه تلفن الکترونیکی رومیزی را باز کند.
- قطعات دستگاه تلفن الکترونیکی را تشریح کند.
- مدار تلفن الکترونیکی را به صورت بلوکی تشریح کند.
- ولتاژ خط تلفن را شرح دهد.
- نحوه تغذیه مدارهای تلفن را شرح دهد.
- مدار زنگ و چند نمونه آی سی مولد سیگنال زنگ را شرح دهد.
- صفحه کلید (Keyboard) تلفن و نحوه کار آن را شرح دهد.
- کار پایه های یک یا چند نمونه آی سی مولد پالس و تُن را شرح دهد.
- یک یا چند نمونه آی سی صوت (مکالمه) را شناسایی کند و کار پایه های آن را شرح دهد.
- کار و عملکرد سیستم Hold را تشریح کند.
- سیگنال زنگ را از نظر دامنه و فرکانس اندازه گیری کند.
- ولتاژ خط و ولتاژ نقاط مهم پایه های آی سی های موجود در دستگاه تلفن الکترونیکی را اندازه گیری کند.
- شکل موج سیگنال نقاط مختلف آی سی های تلفن را در حالت پالس و تُن مشاهده و رسم کند.
- عیوب ساده دستگاه تلفن الکترونیکی را برطرف کند.
- مرکز تلفن ساده (به صورت سیمولاتور) را نصب و راه اندازی کند.
- گزارش کار جامع از آزمایش کار عملی تهیه کند.
- اجزای تشکیل دهنده تلفن همراه را نام ببرد.
- وسایل لازم برای باز کردن یک تلفن همراه نظیر پیچ گوشتی ستاره ای و پیچ گوشتی چهارسو را شناسایی کند و موارد کاربرد آن را بیان کند.
- نحوه تمیز کردن و آماده سازی تلفن همراه را توضیح دهد.
- با استفاده از دستورالعمل، تلفن همراه را تمیز کند.
- مایع فلکس (جمع کننده قلع) و اسپری خشک (شست و شو) را شناسایی کند و موارد کاربرد آن را توضیح دهد.
- یک تلفن همراه را باز کند و قطعات داخلی آن را شناسایی و اطلاعات فنی آن ها را استخراج نماید.
- مادربرد و قطعات SMD روی تلفن همراه را مشاهده کند و مشخصات ظاهری آن را شرح دهد.
- طریقه روشن کردن گوشی بدون باتری را شرح دهد.
- باتری تلفن همراه را تست کند.
- طریقه تست آنتن دهی تلفن همراه را شرح دهد.
- تا حد امکان بخش هایی از مادربرد را توضیح دهد.
- در قسمت نرم افزاری برخی مراحل، نظیر شماره سریال جهانی و کُد تلفن همراه را توضیح دهد.
- پیغام های مختلف، نظیر پیغام سوختن سیم کارت و غیره را توضیح دهد.
- برای آزمایش کار عملی انجام شده گزارش کار جامع تهیه کند.
- کلیه هدف های رفتاری در حیطه عاطفی که در آزمایش ۱ آمده است را در این آزمایش نیز مورد توجه قرار دهد.

بخش اول: تلفن الکترونیکی رومیزی

۱-۱۹-۱-۱ اطلاعات اولیه

در کتاب مبانی مخابرات و رادیو با دستگاه تلفن رومیزی و مراکز تلفن ساده آشنا شدید. در این قسمت به تشریح دستگاه تلفن الکترونیکی و مدارهای مرتبط با دستگاه تلفن رومیزی، می پردازیم.

۱-۱۹-۱-۱ فن آوری تلفن: گاهی از سیستم عمومی تلفن به عنوان هشتمین مورد از عجایب جهان یاد می کنند. شبکه ای متشکل از پیچیده ترین کامپیوترهای متصل به یکدیگر را تجسم کنید که، فقط در عرض چند ثانیه، می توانند ارتباط بین دو نفر را

در هر نقطه از جهان برقرار کند. با توجه به ۱۰۰ میلیون تلفنی که فقط در یکی از کشورهای جهان وجود دارد، می توانید قدرت دستگاهی را، که «آکساندر گراهام بل» پایه آن را گذاشت تخمین بزنید. شبکه های تلفن امروزی نه تنها می توانند ارتباط صوتی را با کیفیتی خوب برقرار کنند، بلکه با نیازهای مربوط به انتقال سریع داده ها بین کامپیوترها نیز مطابقت دارند.

با تمام این پیچیدگی های قابل توجه، دستگاه تلفن به خودی خود بسیار ساده است. به طوری که کودکی ۴-۵ ساله می تواند به آسانی با آن کار کند (شکل ۱-۱۹ را ملاحظه کنید).



شکل ۱-۱۹-۱ یک نمونه تلفن الکترونیکی رومیزی

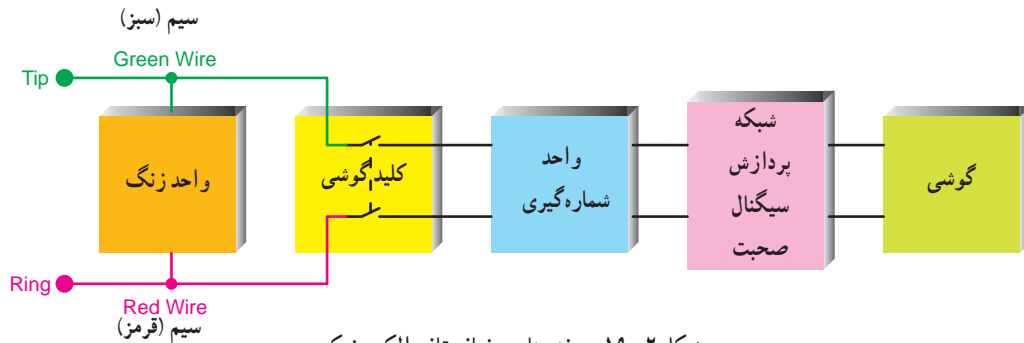
۱-۱۹-۱-۲ دستگاه تلفن الکترونیکی: دستگاه تلفن

نقطه شروع و خاتمه شبکه PSTN به شمار می آید. این در واقع دستگاه تلفن است که امکان ارتباط با شبکه وسیع جهانی را برقرار می کند. هر تلفن دست کم باید ۷ عملکرد مختلف را ارائه کند. هر چند که نسبت به دهه گذشته، تلفن های الکترونیکی امروزی

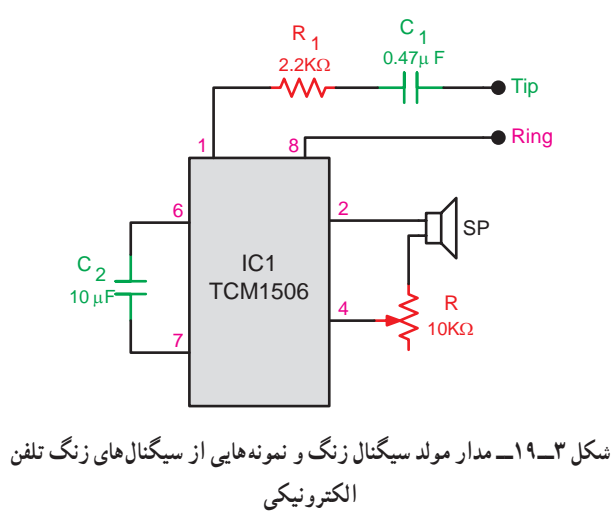
ویژگی های بیش تری را نیز ارائه می کنند.

- ۱- بتواند اتصال به شبکه را از طریق مرکز تلفن محلی درخواست کند.
- ۲- شمارا در جریان وضعیت شبکه قرار دهد. این کار معمولاً با استفاده از ترکیب های انتخابی بوق های مختلف صورت می گیرد.

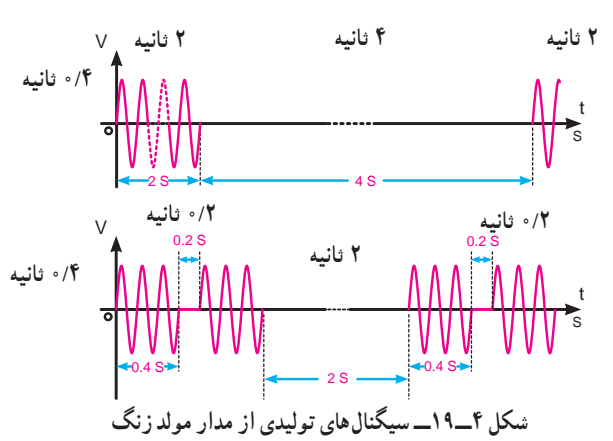
انتقال دهد. زیرا ولتاژ تغذیه خطوطی که در این میان مورد استفاده قرار می‌گیرند تا حد غیرقابل باوری با یکدیگر تفاوت دارد. با گذشت سال‌ها تلفن‌ها بیش‌تر تکامل پیدا کرده‌اند و می‌توانند تمام این عملکردها را به صورتی کارآمد و با هزینه کم‌تر انجام دهند. نمودار بلوکی ارائه شده در شکل ۱۹-۲ بخش‌های موجود در یک تلفن را نشان می‌دهند.



۳- شماره موردنظر را به اطلاع مرکز تلفن محل برساند.
 ۴- شما را در جریان روند برقراری ارتباط قرار دهد.
 ۵- در پایان مکالمه بتواند اتصال به شبکه را قطع کند.
 ۶- بتواند صحبت‌هایتان را از طریق شبکه انتقال دهد و صدای مخاطب راه دور را از طریق شبکه دریافت کند.
 ۷- بتواند تمام این کارها را از طریق خطوط تلفن متفاوت



۳-۱-۱۹-۱-۳- سیم‌های Tip و Ring : صرف نظر از پیچیدگی و یا هوشمند بودن دستگاه تلفن، اتصال فیزیکی آن به شبکه PSTN همواره از طریق دو سیم مسی به نام‌های Tip و Ring صورت می‌پذیرد. در سیم‌کشی تلفن، سیم Tip با رنگ سبز، و سیم Ring با رنگ قرمز مشخص می‌شود. این نام‌گذاری مربوط به روزهای ابتدایی تلفن است، یعنی زمانی که عمل قطع و وصل در مراکز محلی و برقراری اتصال تلفنی توسط اپراتورها و به صورت دستی صورت می‌گرفت. زیرا در آن روزها فیشی که برای اتصال به کار می‌رفت از دو بخش تشکیل می‌شد: Tip (نُک) که گُرد بود و Ring (حلقه) که اتصال مشترک به شمار می‌آمد و به شکل حلقه بود. البته این اصطلاحات در تلفن‌های امروزی معنی کاربردی چندانی ندارند، اما همچنان مورد استفاده قرار می‌گیرند.



۴-۱-۱۹-۱-۴- زنگ تلفن : در تلفن‌های الکترونیکی زنگ تلفن می‌تواند دارای آهنگ‌های متفاوتی باشد. در این دستگاه سیگنال زنگ توسط مدار الکترونیکی تولید می‌شود. در شکل ۱۹-۳ یک نمونه مدار زنگ تلفن و تعدادی از سیگنال‌های قابل تولید توسط آن را ملاحظه می‌کنید (شکل ۱۹-۴).

۵-۱-۱۹- شبکه پردازش سیگنال صحبت : شبکه

پردازش سیگنال صحبت، که «شبکه صوتی» نیز نامیده می‌شود، عملکردهای مختلف مهمی را در تلفن اجرا می‌کند. اول این که چهار سیم خروجی گوشی (دو سیم مربوط به گیرنده، و دو سیم مربوط به فرستنده) را به دو سیم (Ring و Tip) برای ارسال به خط تلفن تبدیل می‌کند. این روش Hybrid نامیده می‌شود. علاوه بر این شبکه پردازش سیگنال صحبت به عنوان رابط سیگنال‌های به دست آمده از دو سیم خط تلفن نیز عمل می‌کند. در نهایت این که شبکه پردازش سیگنال صحبت با وجود تغییرات دامنه سیگنال صحبت (ناشی از طول بسیار زیاد سیم تلفن) دامنه سیگنال صوتی را در حد ثابتی حفظ می‌کند. تلفن‌های الکترونیکی علاوه بر این تقویت کننده‌ای نیز دارند، که دامنه سیگنال گیرنده و فرستنده را افزایش می‌دهد.

در شکل ۱۹-۷ یک نمونه آی سی پردازش سیگنال صحبت را، که بخش‌های داخلی آن به صورت بلوکی رسم شده است مشاهده می‌کنید، شماره فنی این آی سی KA۸۶۰۳ است.

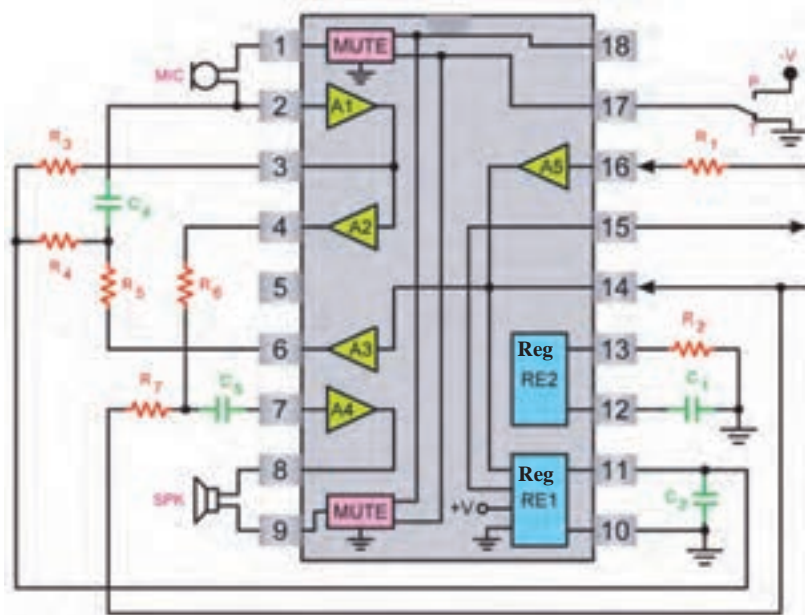
در این مدار یک آی سی، سیگنال زنگ را تولید و پردازش می‌کند. ولوم ۱۰ کیلو اهمی، فرکانس و آهنگ زنگ را تنظیم می‌کند. خروجی مدار توسط یک بلندگوی کریستالی قابل شنیدن می‌شود. نمونه دیگر آی سی مولد زنگ آی سی به شماره فنی KA۲۴۱۱ است که نمای ظاهری و شماره‌های پایه آن به صورت شکل‌های ۱۹-۵ و ۱۹-۶ است. در مورد این آی سی در کتاب مبانی مخابرات و رادیو توضیح لازم داده شده است.



شکل ۱۹-۵- مشخصات پایه‌های آی سی



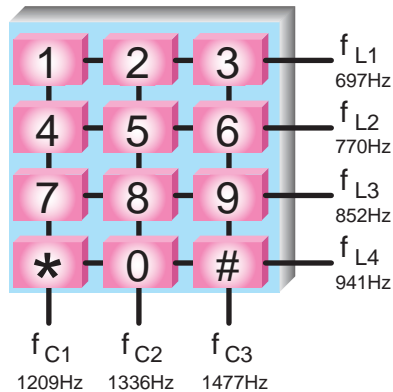
شکل ۱۹-۶- نمای ظاهری آی سی



- A1 تقویت کننده اولیه میکروفون
- A2 تقویت کننده نهایی میکروفون
- A3 تقویت کننده معادل کننده بایاس سایر تقویت کننده‌ها
- A4 تقویت کننده صوت دریافتی از مخاطب
- A5 تقویت کننده سیگنال شماره گیری
- Reg1 تثبیت کننده ولتاژ داخلی
- Reg2 تثبیت کننده جریان برای جلوگیری از بارگذاری

شکل ۱۹-۷- نمونه‌ای از آی سی صحبت

فرکانسی با ۲ تُن مختلف» (DTMF) نامیده می‌شود. این روش شماره‌گیری را معمولاً «تُن تماس» می‌نامند. در شکل ۱۰-۱۹ ترتیب قرار گرفتن کلیدهای DTMF همراه با تُن فرکانسی مربوط به هر سطر یا ستون نشان داده شده است. مثلاً اگر عدد ۲ بر روی صفحه کلید فشار داده شود، تُن ۶۹۷ هرتز همراه با تُن ۱۳۳۶ هرتز با یکدیگر مخلوط می‌شوند و به سیم‌های خط تلفن اعمال می‌گردند.



شکل ۱۰-۱۹- ترتیب قرار گرفتن کلیدها در صفحه کلید DTMF و فرکانس‌های مربوطه

در صفحه کلیدهای DTMF قدیمی از نوسان‌سازهای تک ترانزیستوری استفاده می‌کردند. یعنی به ازای هر یک از فرکانس‌های مورد نظر یک نوسان‌ساز وجود داشت. هر یک از نوسان‌سازها با استفاده از خازن و سیم‌پیچ مربوط به خودشان تنظیم می‌شدند (این مدارها نوسان‌ساز LC نامیده می‌شوند). سیم‌پیچ‌هایی که برای کنترل فرکانس‌های صوتی مورد استفاده قرار می‌گرفتند، بسیار حجیم و سنگین بودند. هم‌چنین بنا به عللی مانند فرسایش، تغییرات درجه حرارت یا تغییرات رطوبت محیط، ممکن بود سیم‌پیچ‌ها نسبت به مقادیر تنظیم شده انحراف پیدا کنند. این حالت اغلب در فرکانس ایجاد شده نیز انحراف ایجاد می‌کرد. به تدریج با جایگزین شدن کریستال پیزوالکتریک، به عنوان مرجع فرکانس، نوسان‌سازهای تک ترانزیستوری منسوخ شدند. به این ترتیب می‌توان تمام فرکانس‌ها را از فرکانس مرجع استخراج کرد. زوج فرکانس‌های مورد نظر توسط کلیدهای ورودی موجود در صفحه کلید انتخاب می‌شوند. تلفن‌های الکترونیکی اغلب برای کنترل شماره‌گیری از آی‌سی استفاده می‌کنند.

شکل ظاهری آی‌سی و شماره پایه‌های آن به صورت شکل‌های ۸-۱۹ و ۹-۱۹ است. در مورد این آی‌سی نیز در کتاب مبانی مخابرات و رادیو توضیح لازم داده شده است.



شکل ۸-۱۹- شکل ظاهری آی‌سی



شکل ۹-۱۹- شماره پایه‌های آی‌سی

۶-۱-۱۹- شماره‌گیر: شماره‌گیرها در تلفن‌های

قدیمی از نوع مکانیکی هستند، سرعت شماره‌گیری در این نوع شماره‌گیرها بسیار کم است. به منظور افزایش سرعت از شماره‌گیر الکترونیکی استفاده می‌کنند: امروزه سه نوع شماره‌گیر الکترومکانیکی، شماره‌گیر چند فرکانسی با دو تُن مختلف DTMF و شماره‌گیر پالسی وجود دارد. شماره‌گیر الکترومکانیکی به تدریج از دور خارج شده است و شماره‌گیرهای پالسی و DTMF جایگزین آن شده است.

نیاز به روشی سریع‌تر برای شماره‌گیری، همراه با به کارگیری ترانزیستور در تلفن‌ها، موجب شد که روش دیگری برای شماره‌گیری ایجاد شود. در این روش، به جای ارسال سلسله‌ای طولانی از پالس‌های متوالی بر روی جریان موجود در سیم تلفن، رقم‌های مورد نظر با ترکیبی منحصر به فرد از نمونه‌های مختلف تُن صدا مشخص می‌شوند. این تکنیک «شماره‌گیری چند

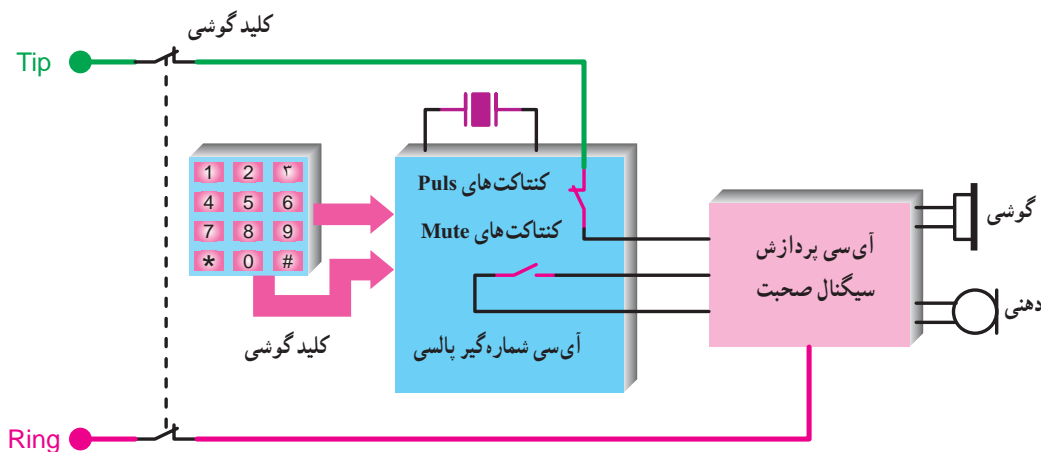
متداول شده و در بیش تر تلفن های الکترونیکی امروزی محل مشخصی را بر روی صفحه کلید به خود اختصاص داده است. بسیاری از آی سی های شماره گیر می توانند هر دو روش «تُن» و «پالس» را ارائه کنند. با استفاده از یک کلید مشخص می توان روش شماره گیری مورد نظر را تعیین کرد.

۷-۱-۱۹- شماره گیری پالسی توسط آی سی :

آی سی شماره گیر پالسی باید بتواند دو عملکرد اصلی را اجرا کند. اول این که باید بتواند با سرعت کافی با در نظر گرفتن نسبت اتصال / قطع مسیر جریان «مدار محلی» را قطع کند. دیگر این که شماره گیر باید بتواند در حین شماره گیری، سیگنال های صوتی دریافتی را حذف کند. به این ترتیب از شنیدن صداهای کلیک ناخوشایند جلوگیری خواهد شد. برای اضافه کردن شماره گیر الکترونیکی پالسی به تلفن، باید به صورتی عمل کنید که در شکل ۱۱-۱۹ نشان داده شده است. در عمل کنتاکت های Puls و Mute (سکوت) با ترانزیستورهای دو قطبی معمولی جایگزین شده اند، که ترانزیستورهای مزبور در درون خود آی سی قرار دارند.

با مورد استقبال قرار گرفتن مدارهای مجتمع (آی سی) در طراحی تلفن، طولی نکشید که آی سی مخصوصی برای شبیه سازی عمل قطع و وصل کنتاکت های شماره گیر چرخان اختراع شد. این حالت به ایجاد نوعی آی سی دوگانه به نام «آی سی شماره گیر پالسی» منجر شد (که به آن «شماره گیر پالسی تلفن» نیز می گویند). در این جا، به جای این که با فشار بر کلیدها تُن صدای تعیین شده ایجاد شود، آی سی مزبور کلیک هایی ایجاد می کند که درست مانند شماره گیر چرخان، مسیر جریان خط تلفن را به مدت کوتاهی قطع می کنند، این آی سی ها برای افرادی که به شماره گیر صفحه کلیدی علاقه دارند، اما مرکز تلفن محلی شان شماره گیری تُن را پشتیبانی نمی کند، بسیار مفید واقع می شود.

از آن جا که عمل شماره گیری با استفاده از صفحه کلید سریع تر از ارسال پالس ها است، باید بتوان شماره های مزبور را در جایی ذخیره کرد. گنجایش این حافظه ابتدایی منجر به پیدایش ویژگی دیگری شد، که «شماره گیری مجدد» برای آخرین شماره تلفن، و یا شماره تلفن های متعدد، نامیده می شود. این ویژگی بسیار

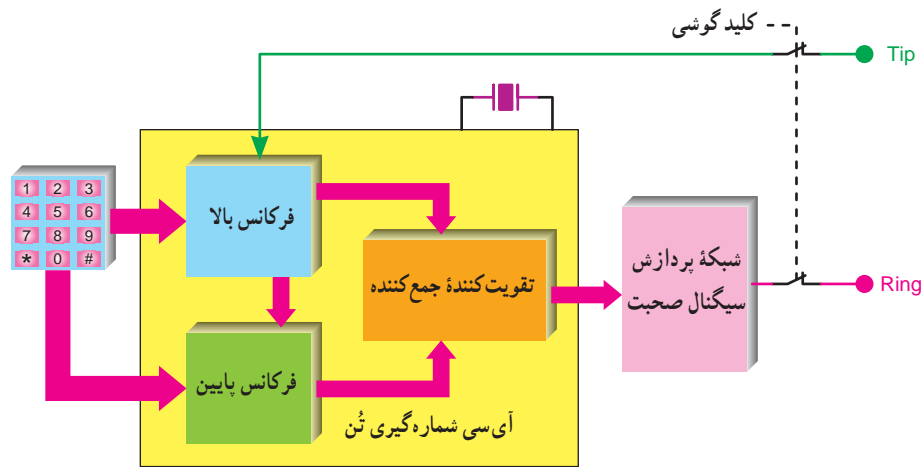


شکل ۱۱-۱۹- مدار حاوی آی سی شماره گیر پالسی

سیم پیچ و خازن) مورد استفاده قرار داد. آی سی شماره گیر DTMF باید بتواند سیگنال حذف صدا (Mute) را نیز ارائه و به این ترتیب دامنه صدای گیرنده را کاهش دهد. شکل ۱۲-۱۹ روش اتصال شماره گیر DTMF به خط تلفن را به صورت ساده نشان می دهد.

۸-۱-۱۹- آی سی های شماره گیری DTMF :

روش شماره گیری DTMF (یا «شماره گیری تُن») برای پیاده سازی در آی سی ها بسیار مناسب است. زیرا می توان به آسانی نوسان سازهای دیجیتال را برای ایجاد فرکانس های سطر و ستون به جای نوسان سازهای گسسته LC (مبتنی بر



شکل ۱۲-۱۹- مدار نمونه اتصال شماره گیر DTMF به آی سی شماره گیر

نمونه ای از آی سی شماره گیر دارای شماره فنی KS58006D این آی سی ها نشان داده شده است. این آی سی ها دارای توانایی شماره گیری، به صورت پالس و تُن و شماره گیری مجدد است. در شکل های ۱۳-۱۹ و ۱۴-۱۹ شکل ظاهری



شکل ۱۴-۱۹- شکل ظاهری آی سی ۲۰ پایه



شکل ۱۳-۱۹- شکل ظاهری آی سی ۱۸ پایه

در مورد پایه های این آی سی و عملکرد آن در کتاب مبانی مخابرات و رادیو توضیح لازم داده شده است.

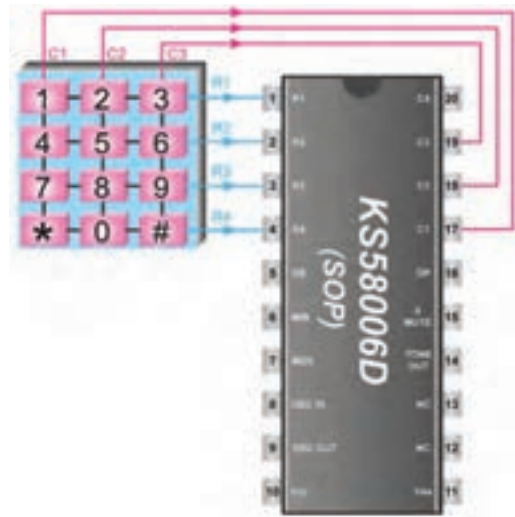
نحوه اتصال صفحه کلید به پایه های آی سی را در شکل ۱۵-۱۹ ملاحظه می کنید.

۹-۱-۱۹- سیگنال های AC که از طریق مرکز به

تلفن می رسد: در مرکز تلفن سیگنال های مختلفی تولید می شود، که فرکانس و زمان های تکرار متفاوتی دارند و هر یک از این سیگنال ها دارای مفهوم خاصی است. در جدول ۱-۱۹، فهرستی از برخی بوق های عمومی تلفن را ملاحظه می کنید.

جدول ۱-۱۹- نمونه هایی از بوق های تلفن

نام سیگنال	فرکانس ها (هرتز)	مدت (روشن / خاموش شدن بر حسب نانیه)
بوق آزاد	۳۵۰ و ۴۴۰	بوق ممتد
بوق اشغال	۴۸۰ و ۶۲۰	روشن ۰/۵ و خاموش ۰/۵
بوق بازتاب زنگ تلفن	۴۴۰ و ۴۸۰	۲ روشن و ۴ خاموش



شکل ۱۵-۱۹- نحوه اتصال صفحه کلید به پایه های آی سی

◀ در باز کردن دستگاه تلفن الکترونیکی از پیچ گوهی مناسب استفاده کنید.

◀ قطعات باز شده یک دستگاه را در جای مطمئن قرار دهید تا در هنگام بستن و جمع نمودن دستگاه دچار کمبود قطعه نشوید.

۳-۱۹- قطعات و تجهیزات مورد نیاز

● شبیه ساز سیگنال مرکز تلفن (تستر تلفن) در صورت موجود بودن یک دستگاه

- اسیلوسکوپ، یک دستگاه
- مولتی متر دیجیتالی یا عقربه ای، یک دستگاه
- پیچ گوهی دو سو و چهارسو
- تلفن الکترونیکی، یک دستگاه
- سیم چین
- هویه، قلع، روغن لحیم
- خازن $10\ \mu\text{F}$ ، یک عدد $47\ \mu\text{F}/100\ \text{V}$ ، ۲ عدد
- مقاومت $1/8\ \text{K}\Omega$ یک عدد $10\ \text{K}\Omega$ ، یک عدد

۴-۱۹- مراحل آزمایش روی دستگاه شبیه ساز سیگنال مرکز تلفن (تستر تلفن)

مواردی که با ستاره (*) مشخص شده است و هدف کلی آزمایش را در کتاب گزارش کار و فعالیت های آزمایشگاهی بنویسید.

اگر دستگاه شبیه ساز سیگنال های مرکز تلفن در اختیار دارید آزمایش زیر را روی دستگاه اجرا کنید.

۱-۴-۱۹- با رسم تصویر از پانل جلویی دستگاه شبیه ساز (تستر تلفن) ولوم ها و ترمینال های روی آن را به دقت مورد شناسایی قرار دهید و کار هر یک از ولوم و ترمینال ها را در کتاب گزارش کار و فعالیت های آزمایشگاهی بنویسید. شکل ۱۸-۱۹ یک نمونه شبیه ساز سیگنال های مرکز تلفن را نشان می دهد.

چنان چه بخواهید در مراکز آموزشی برخی از سیگنال های فوق را شبیه سازی کنید می توانید از نوعی مولد سیگنال تلفن استفاده کنید و یا برای ساخت این دستگاه اقدام نمایید.

در شکل ۱۶-۱۹ یک نمونه ساخته شده این دستگاه را مشاهده می کنید. این دستگاه می تواند جایگزین خط تلفن شود. شماره گیری پالس و تُن در این دستگاه به طور اتوماتیک روی صفحه نمایش آن ظاهر می شود.



شکل ۱۶-۱۹- نمونه ای از تستر تلفن

توجه

ساختن نمونه هایی از این دستگاه می تواند به عنوان پروژه مخابراتی در کلاس مطرح شود و گروهی از هنرجویان به ساخت آن اقدام نمایند.

۲-۱۹- دستورهای حفاظت و ایمنی

◀ در اتصال تلفن به خط دقت کنید تا تلفن را اشتباهاً به پریز برق وصل نکنید. اتصال به پریز برق سبب سوختن قطعاتی از تلفن خواهد شد.

◀ بهتر است پریز تلفن و سیم رابط تلفن به صورت سوکتی باشد. شکل ۱۷-۱۹ سوکت تلفن را نشان می دهد.



شکل ۱۷-۱۹- پریز سوکتی



شکل ۱۸-۱۹- یک نمونه شبیه ساز سیگنال های مرکز تلفن

مقدار DC خط تغذیه تلفن را اندازه بگیرید و مقادیر را بنویسید.
*** ۹-۴-۱۹-** آیا مقادیر ولتاژ DC خط تغذیه در دو مرحله فوق با هم تفاوتی دارند؟ سبب آن را مورد بررسی قرار دهید و پاسخ آن را بنویسید.

*** ۱۰-۴-۱۹-** در صورتی که در منزل مولتی متر در اختیار دارید اندازه گیری DC ولتاژ خط تلفن را در منزل اجرا کنید و درباره این فعالیت توضیح دهید.

*** ۱۱-۴-۱۹-** آیا مقدار ولتاژ DC اندازه گیری شده در منزل با مقدار ولتاژ DC خط تلفن در محیط آزمایشگاه تفاوتی با یکدیگر دارند؟ شرح دهید.

*** ۱۲-۴-۱۹-** در اندازه گیری ولتاژ خط تلفن توسط ولت متر، به پلاریته ولتاژ اندازه گیری شده توجه کنید و به این ترتیب تعیین کنید کدام ورودی پریز تلفن پلاریته مثبت و دیگری پلاریته منفی دارد؟

*** ۱۳-۴-۱۹-** با استفاده از یک خازن $10\mu F$ ، ولتاژ DC خط تلفن را حذف کنید و مقدار ولتاژ AC را اندازه بگیرید. این ولتاژ AC مربوط به بوق آزاد است. مقادیر را یادداشت کنید. به اتصال صحیح قطب های خازن به پلاریته خط تلفن توجه کنید.

*** ۱۴-۴-۱۹-** در حالی که خازن را از اتصال به خط تلفن جدا نموده اید، با استفاده از اسیلوسکوپ، شکل موج سیگنال خروجی پریز تلفن را روی صفحه اسیلوسکوپ، به طور صحیح و با مقیاس مناسب، ظاهر نمایید. سپس شکل موج را در نمودار شماره ۲-۱۹ رسم کنید.

*** ۱۵-۴-۱۹-** مقادیر ولتاژ DC و AC موج را اندازه بگیرید و مقادیر را بنویسید.

*** ۱۶-۴-۱۹-** تلفن را به مدار وصل کنید و در حالی که گوشی روی دستگاه قرار دارد ولتاژهای AC و DC خط تلفن را اندازه بگیرید و مقادیر را بنویسید.

*** ۱۷-۴-۱۹-** گوشی را بردارید و مقادیر ولتاژ DC، ولتاژ AC، زمان تناوب و فرکانس موج را اندازه بگیرید و مقادیر را یادداشت کنید.

*** ۲-۴-۱۹-** دستگاه شبیه ساز مرکز تلفن را به برق وصل کنید و دستگاه را روشن کنید.

*** ۳-۴-۱۹-** سیگنال زنگ ایجاد شده توسط شبیه ساز را فعال کنید سپس مقدار مؤثر ولتاژ آن را توسط ولت متر اندازه بگیرید و مقدار آن را بنویسید.

*** ۴-۴-۱۹-** سیگنال زنگ را قطع کنید، سپس گوشی را بردارید.

*** ۵-۴-۱۹-** سیگنال بوق آزاد ارسال شده، توسط شبیه ساز را روی صفحه اسیلوسکوپ، با مقیاس صحیح و مناسب، ظاهر کنید سپس شکل سیگنال را در نمودار شماره ۱-۱۹ رسم کنید.

*** ۶-۴-۱۹-** دامنه پیک تا پیک و پریرود موج ایجاد شده را اندازه بگیرید و سپس فرکانس موج را محاسبه کنید.

آزمایش اندازه گیری ولتاژ تغذیه تلفن

توجه

در صورتی که امکان دسترسی به خط تلفن در محیط آزمایشگاه فراهم نباشد، برای ایجاد سیگنال های ارسالی از مرکز تلفن می توانید از شبیه ساز مرکز تلفن استفاده کنید.

*** ۷-۴-۱۹-** ولتاژ DC خط تلفن را به وسیله مولتی متر اندازه بگیرید و مقدار اندازه گیری شده را یادداشت کنید.

*** ۸-۴-۱۹-** گوشی تلفن را بردارید و در این حالت

آزمایش شناسایی قطعات روی برد تلفن

* ۱۹-۴-۱۸ یک نمونه دستگاه تلفن الکترونیکی

رومیزی را انتخاب کنید مدل دستگاه را مورد بررسی قرار دهید و نام مدل و شماره آن را بنویسید.

* ۱۹-۴-۱۹ دستگاه تلفن را باز کنید و برد الکترونیکی

را از جای اصلی آن جدا کنید. در این مرحله دقت کنید که سیم‌های متصل شده به برد از محل اتصال قطع نشوند.

* ۱۹-۴-۲۰ آی‌سی‌های موجود در روی برد دستگاه

را مورد شناسایی قرار دهید.

* ۱۹-۴-۲۱ شکل ظاهری هر آی‌سی را رسم کنید

و شماره فنی هر آی‌سی را در مقابل آن بنویسید.

* ۱۹-۴-۲۲ در مورد عملکرد هر آی‌سی یا مشابه

آن‌ها، با مراجعه به برگه اطلاعات، تحقیق کنید و کار هر آی‌سی را به اختصار شرح دهید.

* ۱۹-۴-۲۳ عملکرد هر پایه آی‌سی را مورد بررسی

و تحقیق قرار دهید و کار هر پایه را بنویسید.

* ۱۹-۴-۲۴ کریستال موجود در روی برد را

شناسایی کنید و فرکانس کار آن را بنویسید.

* ۱۹-۴-۲۵ کلید تغییر وضعیت پالس و تُن را مورد

شناسایی قرار دهید. عملکرد کلید را در وضعیت پالس و تُن مورد بررسی قرار دهید و نتیجه را بنویسید.

* ۱۹-۴-۲۶ ولوم تغییردهنده صدای زنگ را مورد

شناسایی قرار دهید. تغییر حجم صدای زنگ چگونه صورت گرفته است؟ توضیح دهید.

قرار دارد ولتاژ خط را اندازه بگیرید و مقادیر را یادداشت کنید.

* ۱۹-۴-۲۹ پایه‌های تغذیه آی‌سی‌های موجود در برد

تلفن الکترونیکی را شناسایی کنید.

* ۱۹-۴-۳۰ در حالی که گوشی را برداشته‌اید ولتاژ

تغذیه آی‌سی‌های برد را اندازه بگیرید و مقادیر را یادداشت کنید.

* ۱۹-۴-۳۱ گوشی را در جای خود قرار دهید.

* ۱۹-۴-۳۲ پایه خروجی آی‌سی مولد زنگ را

شناسایی کنید و اسیلوسکوپ را به آن متصل نمایید.

* ۱۹-۴-۳۳ در صورت داشتن شبیه‌ساز، سیگنال

زنگ را ارسال نمایید و شکل موج خروجی آی‌سی را روی صفحه اسیلوسکوپ ظاهر و موج را مشاهده کنید.

* ۱۹-۴-۳۴ مولد زنگ را قطع کنید.

* ۱۹-۴-۳۵ پایه‌های خروجی آی‌سی مولد پالس و تِن

را شناسایی کنید.

* ۱۹-۴-۳۶ تلفن را در وضعیت پالس قرار دهید و

عددی را شماره‌گیری کنید.

* ۱۹-۴-۳۷ پالس‌های ارسالی به خط تلفن را روی

صفحه اسیلوسکوپ، به‌طور صحیح و با مقیاس مناسب، ظاهر نمایید و شکل پالس‌ها را در نمودار شماره ۳-۱۹ رسم کنید.

* ۱۹-۴-۳۸ تلفن را در وضعیت تُن قرار دهید و عددی

را شماره‌گیری کنید.

* ۱۹-۴-۳۹ تن‌های شماره‌گیری شده را روی

صفحه اسیلوسکوپ، با مقیاس صحیح و مناسب، ظاهر نمایید و شکل موج‌ها را در نمودار شماره ۴-۱۹ رسم کنید.

* ۱۹-۴-۴۰ پایه خروجی آی‌سی پردازش صوت را

مورد شناسایی قرار دهید.

* ۱۹-۴-۴۱ با برداشتن گوشی، در حالی که

مکالمه‌ای را ادامه می‌دهید، سیگنال مکالمه را توسط اسیلوسکوپ مشاهده کنید، درباره نتیجه مشاهدات خود توضیح دهید.

* ۱۹-۴-۴۲ مدار مولد سیگنال (hold) را شناسایی

کنید.

* ۱۹-۴-۴۳ آی‌سی مولد سیگنال (hold) را مورد

شناسایی قرار دهید.

توجه

در صورت داشتن شبیه‌ساز سیگنال‌های مرکز تلفن، می‌توانید از این مرحله به بعد، در اجرای آزمایش از شبیه‌ساز استفاده کنید.

* ۱۹-۴-۲۷ تلفن را به خط تلفن وصل کنید.

* ۱۹-۴-۲۸ در حالی که گوشی تلفن در جای خود

آیا شماره‌گیری به‌طور صحیح اجرا می‌شود یا خیر؟ پاسخ را بنویسید.

***۱۹-۴-۴۷-** دیود را در جای خود قرار دهید.

***۱۹-۴-۴۸-** یک پایه کریستال را از برد جدا کنید و

در وضعیت پالس و تُن عددی را شماره‌گیری نمایید. بررسی کنید آیا پالس و تُن ایجاد می‌شود یا خیر؟ پاسخ را بنویسید.

***۱۹-۴-۴۹-** پایه قطع شده کریستال را در جای خود

لحیم کنید.

***۱۹-۴-۵۰-** اگر در مسیر پردازش سیگنال صدا،

ترانزیستوری قرار دارد یک پایه ترانزیستور را قطع کنید.

***۱۹-۴-۵۱-** آیا صدای بوق آزاد شنیده می‌شود یا

خیر؟ توضیح دهید.

***۱۹-۴-۵۲-** پایه ترانزیستور قطع شده را وصل کنید.

***۱۹-۴-۵۳-** در صورت داشتن وقت اضافی، با

توجه به جدول عیوب تلفن الکترونیکی (جدول ۲-۱۹)، ضمن

این که مری برخی عیوب معمول و متداول دیگر را روی دستگاه

تلفن ایجاد می‌کند، عمل شماره‌گیری و مکالمه را مورد بررسی

قرار دهید و درباره نتایج حاصل شده توضیح دهید.

***۱۹-۴-۴۴-** با برداشتن گوشی و فشردن کلید

(hold) سیگنال ایجاد شده توسط مدار را توسط اسیلوسکوپ

مشاهده کنید و درباره نتیجه مشاهدات خود توضیح دهید.

توجه

آزمایش ایجاد برخی معایب

برای آن که به شناسی تلفن آسیب نرسد، توصیه می‌شود آزمایش‌های مربوط به ایجاد عیب بر روی یک دستگاه تلفن واقعی یا سیمولاتور تلفن، توسط مری صورت گیرد و هنرجویان نحوه آزمایش را مشاهده نمایند و نتایج حاصل از آزمایش را در کتاب گزارش کار و فعالیت‌های آزمایشگاهی خود یادداشت کنند.

***۱۹-۴-۴۵-** پایه یکی از دیودهای یک سوساز پل را

از برد آن جدا کنید.

***۱۹-۴-۴۶-** تلفن را به خط تغذیه آن وصل کنید و

سپس گوشی را بردارید و برای شماره‌گیری اقدام نمایید.