

مخلوط کننده (mixer)

هدف کلی آزمایش

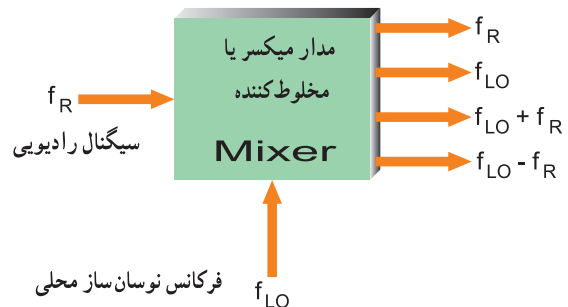
بررسی حالات DC و AC یک نمونه مدار مخلوط کننده.

هدف های رفتاری : در پایان این آزمایش، از فراگیرنده انتظار می رود :

- به سؤالات نظری و کارگاهی آزمایش شماره ۱۱ پاسخ دهد.
- مدار یک مخلوط کننده ترانزیستوری را با استفاده از سیگنال ژنراتور ببیند.
- مقادیر ولتاژ DC نقطه کار مدار مخلوط کننده را اندازه بگیرد.
- شکل موج نقاط مختلف مدار مخلوط کننده را مشاهده و ترسیم کند.
- با استفاده از نرم افزار مدار مخلوط کننده را ببیند و شکل موج خروجی مدار را با اسیلوسکوپ نرم افزار مشاهده کند.
- فرکانس سیگنال خروجی مدار نرم افزار را با دستگاه فرکانس متر موجود در نرم افزار اندازه گیری کند.
- گزارش کار را به طور کامل، مستند و دقیق ارائه کند.
- کلیه هدف های رفتاری که در حیطه عاطفی در آزمایش شماره ۱ آمده است را در این آزمایش مورد توجه قرار دهد.

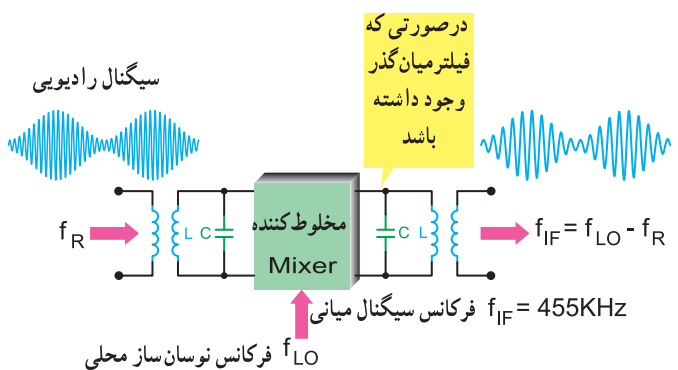
۱۲-۱-۱-۱ اطلاعات اولیه

میکسر یا مخلوط کننده مداری است که دو سیگنال سینوسی را در هم ضرب می کند و از ضرب دو سیگنال چهار فرکانس ظاهر می شود. در شکل ۱-۱۲، بلوک دیاگرام مخلوط کننده و فرکانس های ورودی و خروجی آن، نشان داده شده است.



شکل ۱-۱۲-۱-۱ بلوک دیاگرام مخلوط کننده

معمولاً با قراردادن یک فیلتر میان گذر (مدار هماهنگ LC) فرکانس تفاضل ($f_{LO} - f_R$) را از سایر فرکانس ها جدا می کنند. در رادیو، معمولاً از مدار مخلوط کننده برای تبدیل فرکانس ایستگاه رادیویی RF به فرکانس IF، که برابر با ۴۵۵ کیلوهرتز است، استفاده می کنند. شکل ۲-۱۲، بلوک دیاگرام مخلوط کننده و شکل موج های ورودی و خروجی آن را نشان می دهد.



شکل ۱۲-۲-۱۲-۲ امواج ورودی و خروجی مخلوط کننده

- ◀ از اتصال صحیح سیگنال ژنراتور به مدار، اطمینان حاصل کنید.
- ◀ هنگام اندازه گیری ولتاژ مراقب باشید پایه های قطعات به یک دیگر اتصال کوتاه نشود.
- ◀ هنگام استفاده از مولتی متر، مراقب باشید تا حوزه کار مناسب را انتخاب کنید.
- ◀ رعایت نظم و مقررات کارگاه الزامی است.

۱۲-۳-۱۲-۳ قطعات و تجهیزات مورد نیاز

- منبع تغذیه DC، یک دستگاه
- سیگنال ژنراتور صوتی، یک دستگاه
- سیگنال ژنراتور رادیویی RF، یک دستگاه
- مولتی متر، یک دستگاه
- اسیلوسکوپ، یک دستگاه
- مقاومت های ۱/۵K، ۱/۵MΩ و ۱۰K، از هر کدام یک عدد
- خازن ۱۰ nF، سه عدد
- خازن ۴۷۰ pF، یک عدد
- سیم های رابط، به مقدار کافی
- سلف پیچیده شده مورد استفاده در آزمایش شماره ۹ (نوسان ساز) ۳۰۰ میکروهنری
- ترانزیستور ۲N۲۲۲۲ یا هر نوع ترانزیستور مشابه دیگر
- hfe هفتاد و پنج یا بیش تر، یک عدد
- رایانه و نرم افزار مورد نیاز

۱۲-۴-۱۲-۴ مراحل اجرای آزمایش

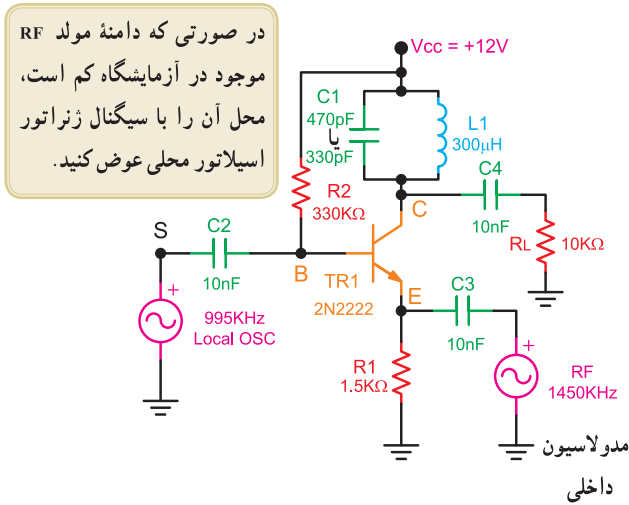
مواردی که با ستاره (*) مشخص شده است و هدف کلی آزمایش را در کتاب گزارش کار و فعالیت های آزمایشگاهی بنویسید.

- * ۱-۱۲-۱۴-۱ مدار شکل ۳-۱۲ را با نرم افزار مولتی سیم ببندید و مقادیر ولتاژ DC مربوط به V_C و V_E ، V_B نقطه کار ترانزیستور را اندازه بگیرید و در جدول ۱-۱۲ یادداشت کنید.

۱۲-۲-۱۲-۲ دستورهای حفاظت و ایمنی

- ◀ به هنگام اتصال ترانزیستورها روی بردبرد دقت کنید. بیس امیتر یا بیس کلکتور ترانزیستور به هم اتصال کوتاه نشود.

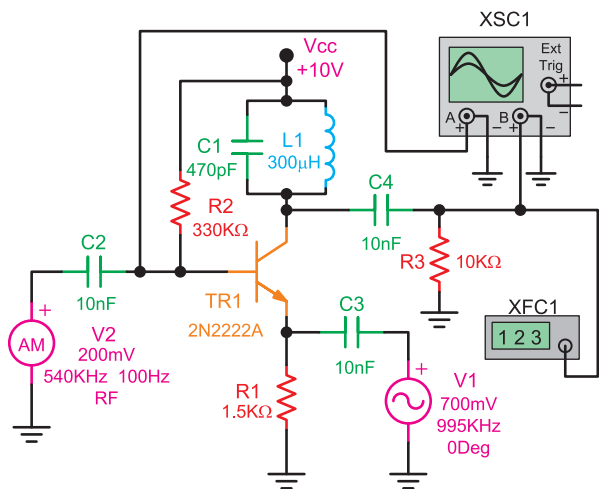
۲۰۰mV پیک تا پیک و فرکانس ۹۹۵ کیلوهرتز قرار دهید. سپس با سیم‌های مناسب آن‌ها را به مدار اتصال دهید. برای به دست آوردن بهترین حالت، مقدار دامنه و فرکانس سیگنال ژنراتورها را تغییر دهید تا بهترین حالت نول پدید آید.



شکل ۱۲-۴-۴- مدار مورد آزمایش

۱۲-۴-۷- دو سر مقاومت بار R_L را به ورودی اسیلوسکوپ متصل کنید. فرکانس سیگنال ژنراتور RF را به گونه‌ای تغییر دهید که سیگنال خروجی را با حداکثر دامنه در روی اسیلوسکوپ مشاهده کنید. در صورت نیاز مقدار دامنه ورودی‌ها را تغییر دهید تا بهترین حالت (فرکانس موج مدوله شده AM با فرکانس IF بدون اعوجاج) به دست آید. مدار زمانی به طور صحیح کار می‌کند که با قطع کردن هر یک از ورودی‌ها خروجی IF حذف شود.

* ۱۲-۴-۸- شکل موج‌های نقاط S، E و C را، به ترتیب با اسیلوسکوپ مشاهده کنید. سپس آن‌ها را بر روی نمودارهای ۱۲-۱، ۱۲-۲، و ۱۲-۳ رسم کنید.



شکل ۱۲-۳-۱۲- مدار مخلوط کننده با نرم افزار

۱۲-۴-۲- سیگنال ژنراتور RF را روی دامنه ولتاژ ۲۰۰ میلی‌ولت و فرکانس ۵۴۰ کیلوهرتز تنظیم کنید، سیگنال ژنراتور را روی مقادیر دامنه ۷۰۰ میلی‌ولت و فرکانس ۹۹۵ کیلوهرتز قرار دهید.

۱۲-۴-۳- دستگاه اسیلوسکوپ و فرکانس متر را به خروجی مدار اتصال دهید و آن‌ها را روشن کنید.

* ۱۲-۴-۴- کلید نرم افزار را روشن کنید فرکانس سیگنال خروجی مدار را با اسیلوسکوپ و فرکانس متر اندازه‌گیری کنید و مقادیر را یادداشت نمایید.

* ۱۲-۴-۵- مدار شکل ۱۲-۴-۵ را بر روی بردبرد ببندید. به کمک مولتی متر مقادیر DC، V_B ، V_E ، V_C را اندازه بگیرید و مقادیر را در جدول ۱۲-۲ بنویسید.

۱۲-۴-۶- سیگنال خروجی RF را روی مدولاسیون داخلی و فرکانس ۱۴۵ کیلوهرتز و $m=0.4$ و دامنه ۲۰۰mV تنظیم کنید، هم چنین خروجی سیگنال ژنراتور AF را روی دامنه

به منظور اجرایی شدن آزمایش، در این مدار فرکانس اسیلاتور محلی کم تر از فرکانس ورودی مدوله شده AM در نظر گرفته شده است. در ضمن توجه داشته باشید که برای به دست آوردن حداکثر دامنه IF در خروجی، باید تفاضل فرکانس RF مدوله شده و اسیلاتور محلی دقیقاً برابر با فرکانس رزونانس مدار LC روی کلکتور باشد. اگر خازن ۳۳۰ pF انتخاب شود حدود فرکانس رزونانس ۴۵۵KHz و اگر خازن ۴۷۰ pF انتخاب شود حدود فرکانس رزونانس ۳۸۰ KHz می‌شود.

در صورت امکان، با استفاده از یک آی سی، مدار مخلوط کننده را ببندید و مراحل آزمایش را اجرا کنید.

* ۱۲-۴-۹- شکل موج ها را با هم مقایسه کنید. آیا

عمل مخلوط کنندگی انجام شده است؟ توضیح دهید.

گزارش کار و فعالیت های آزمایشگاهی بنویسید.

۱-۱۲-۶- فرکانس رزونانس مدار هماهنگ LC شکل

۱۲-۳ مخلوط کننده را محاسبه کنید.

۲-۱۲-۶- حداقل و حداکثر فرکانس نوسان ساز را

در باند MW محاسبه کنید.

۳-۱۲-۶- در شکل ۱۲-۴ اگر سیگنال ورودی RF

قطع شود، فرکانس سیگنال خروجی چه تغییری می کند؟

۴-۱۲-۶- در یک گیرنده رادیویی به جای مدار

هماهنگ با LC ثابت شکل ۱۲-۳ چه قطعه ای را قرار می دهند؟

* ۱۲-۵- نتایج آزمایش

آنچه را که در این آزمایش آموخته اید، به اختصار جمع بندی

کنید.

* ۱۲-۶- الگوی پرسش

سؤالات زیر را به دقت مطالعه کنید و پاسخ آن ها را در کتاب

تقویت کننده IF و آشکارساز AM

هدف کلی آزمایش

بررسی عملی مدارهای تقویت کننده IF و آشکارساز AM و AGC

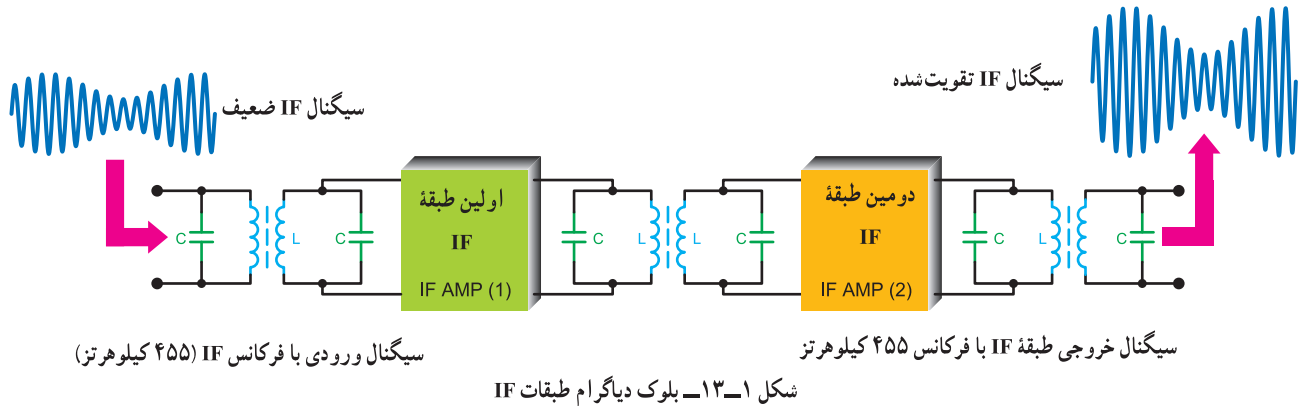
هدف های رفتاری : در پایان این آزمایش، از فراگیرنده انتظار می رود :

- به سؤالات آزمون نظری و کارگاهی آزمایش شماره ۱۲ پاسخ دهد.
- مدار تقویت کننده IF را ببیند و ولتاژ بایاس ترازیستور آن را اندازه بگیرد.
- مدار تقویت کننده IF با آشکارساز AM را با نرم افزار مولتی سیم اجرا کند.
- شکل موج های ورودی و خروجی مدار تقویت کننده IF را به کمک اسیلوسکوپ رسم کند.
- مدار AGC را به مدار بسته شده روی برد اضافه کند.
- گین تقویت کننده IF را در حالتی که AGC وجود دارد اندازه بگیرد.
- سیگنال مدوله شده AM را از طریق سیگنال ژنراتور RF به ورودی مدار تقویت کننده IF اعمال کند و سیگنال تقویت شده را از مدار هماهنگ LC خروجی دریافت کند.
- مقادیر گین را در حالت وجود AGC و عدم وجود AGC مقایسه کند و نوع AGC را مشخص کند.
- بهره ولتاژ تقویت کننده IF را اندازه گیری کند.
- مدار با وجود AGC را با استفاده از نرم افزار مولتی سیم ببیند و نتایج آن را یادداشت کند.
- گزارش کار جامعی از مراحل عملی آزمایش ها تهیه کند و آن را در کتاب گزارش کار و فعالیت های آزمایشگاهی بنویسد (خارج از محیط آزمایشگاه).
- سیگنال های ورودی و خروجی مدار آشکارساز را به وسیله اسیلوسکوپ رسم کند.
- کلیه هدف های رفتاری در حیطه عاطفی که در آزمایش ۱ آمده است را در این آزمایش مورد توجه قرار دهد.
- ولتاژ DC خروجی مدار آشکارساز را اندازه بگیرد.
- شکل موج خروجی آشکارساز را با موج پیام سیگنال ژنراتور RF مقایسه کند.

۱۳-۱- اطلاعات اولیه

میانی (IF)، توسط طبقات تقویت کننده IF تقویت می شود. شکل ۱۳-۱، بلوک دیاگرام طبقات IF را نشان می دهد.

فرکانس تفاضلی خروجی مدار مخلوط کننده، به نام فرکانس



۱۳-۲- دستورهای حفاظت و ایمنی

قبل از شروع آزمایش، کلیه دستورهای حفاظتی و ایمنی را که در آزمایش های شماره ۱۰ تا ۱۲ به آن اشاره شده است، مرور کنید و در خلال اجرای این آزمایش آن ها را به کار ببندید.

از اتصال صحیح سیم ها به مدار، اطمینان حاصل کنید تا از اتصال کوتاه شدن منبع تغذیه و ترانزیستور جلوگیری به عمل آید.

هنگام استفاده از مولتی متر مراقب باشید تا حوزه کار مناسب را انتخاب کنید.

هنگام استفاده از اسیلوسکوپ، مراقب پروب آن باشید تا عمل اتصال کوتاه در مدار رخ ندهد.

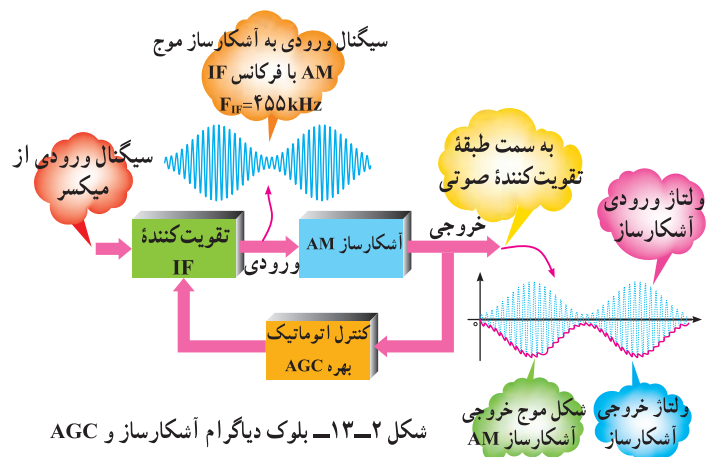
میزان تقویت کنندگی طبقه IF باید در حدی باشد که مدار آشکارساز، بتواند پوش منحنی موج مدوله شده AM (پیام) را به راحتی آشکار کند.

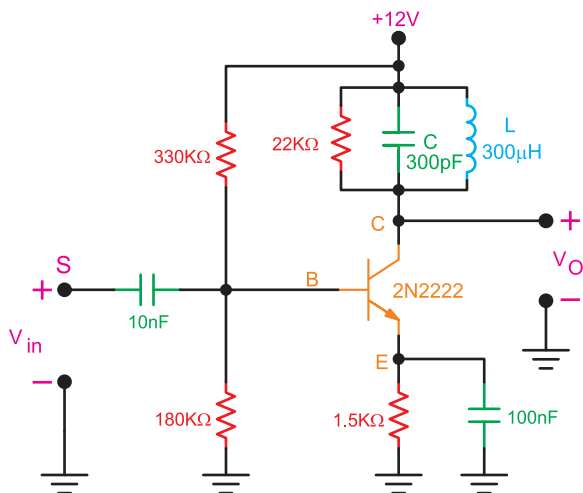
سیگنال خروجی آشکارساز دارای دو مؤلفه AC و DC است. مؤلفه AC همان سیگنال پیام است که پس از حذف DC به طبقه تقویت کننده صوت وارد می شود و پس از تقویت از بلندگو شنیده می شود. قسمتی از مجموعه های مؤلفه DC و AC به مدار AGC اعمال می شود. مدار AGC، که معمولاً یک فیلتر پایین گذر RC است، مؤلفه AC را حذف می کند و مؤلفه DC، که از خروجی آن دریافت می شود، به ترانزیستور مدار تقویت کننده IF اعمال می گردد.

در شکل ۱۳-۲، بلوک دیاگرام آشکارساز و AGC نشان داده شده است.

۱۳-۳- قطعات و تجهیزات مورد نیاز

- منبع تغذیه DC، یک دستگاه
- سیگنال ژنراتور رادیویی RF، یک دستگاه
- اسیلوسکوپ دو کاناله، یک دستگاه
- ترانزیستور ۲N۲۲۲۲ یا ترانزیستور معادل آن، یک عدد
- مقاومت های ۲۲K، ۱/۵K، ۳۳K، ۱۸K، ۱۰۰K، ۱۲K و ۳۳K، از هر کدام یک عدد
- خازن ۱۰nf، یک عدد
- خازن ۳۰۰pf، یک عدد
- خازن ۱۰۰nf، یک عدد





شکل ۱۳-۴- اتصال سیگنال ژنراتور RF به ورودی مدار تقویت کننده IF

۱۳-۴-۳ کانال یک اسیلوسکوپ را به ورودی مدار (شکل ۱۳-۴) در نقطه S و کانال دو اسیلوسکوپ را به خروجی مدار، نقطه C وصل کنید، سپس فرکانس سیگنال ژنراتور RF را به گونه‌ای تغییر دهید که سیگنال خروجی مدار با حداکثر دامنه و بدون اعوجاج باشد.

۱۳-۴-۴* با اندازه‌گیری دامنه سیگنال ورودی و خروجی، ضریب بهره ولتاژ A_V مدار را اندازه‌گیری کنید و مقادیر را در جدول ۱۳-۲ یادداشت نمایید.

۱۳-۴-۵ دستگاه سیگنال ژنراتور RF را از مدار قطع کنید و آن را روی مدولاسیون داخلی با ضریب مدولاسیون $m=0.4$ قرار دهید. سپس آن را به مدار متصل کنید.

۱۳-۴-۶ دو سیگنال ورودی و خروجی را بر روی اسیلوسکوپ مشاهده کنید و ضریب بهره ولتاژ A_V مدار را اندازه بگیرید و مقادیر را در جدول ۱۳-۳ یادداشت کنید.

۱۳-۴-۷* آیا مقادیر اندازه‌گیری شده A_V در دو مرحله قبل یک سان است؟ توضیح دهید.

۱۳-۴-۸ دستگاه منبع تغذیه و سیگنال ژنراتور RF را خاموش کنید و مدار آشکارساز را به مدار تقویت کننده IF (شکل ۱۳-۵) اضافه کنید.

● خازن $1\mu F$ ، یک عدد

● دیود آشکارساز $1N60$ یا معادل آن، یک عدد

● سلف پیچیده شده در آزمایش شماره ۹ (نوسان ساز) $30\mu H$

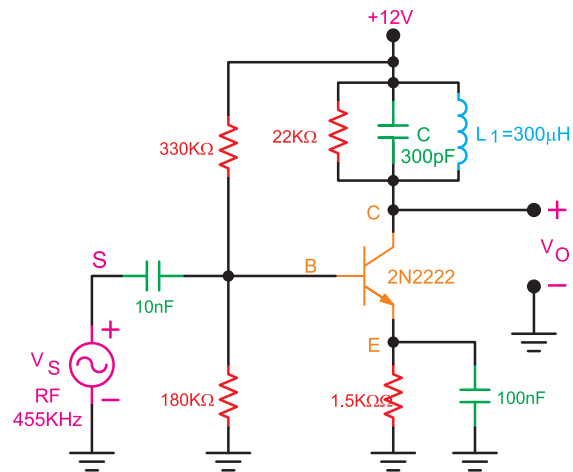
● میکروهازی، یک عدد

● ترانس آبی رنگ نیز می‌تواند به جای L_1 و C قرار گیرد.

۱۳-۴- مراحل اجرای آزمایش

مواردی که با ستاره (*) مشخص شده است و هدف کلی آزمایش را در کتاب گزارش کار و فعالیت‌های آزمایشگاهی بنویسید.

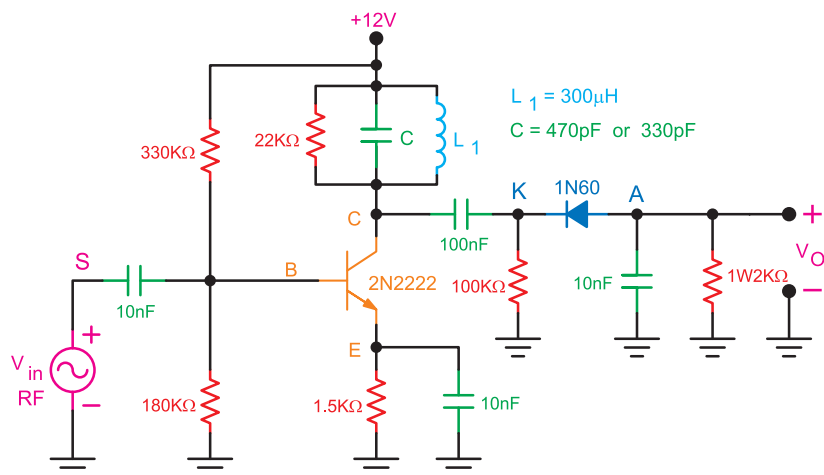
*** ۱۳-۴-۱** مدار شکل ۱۳-۳ را بر روی برد بُرد ببندید و تغذیه را به مدار وصل و مدار را راه‌اندازی کنید. نقشه مدار را رسم کنید. سپس مقادیر ولتاژ V_{CE} ، V_C ، V_E ، V_B ، V_{DC} و V_{RF} را اندازه بگیرید و در جدول ۱۳-۱ بنویسید.



شکل ۱۳-۳- مدار تقویت کننده IF

۱۳-۴-۲ دستگاه سیگنال ژنراتور RF را در حالت مدولاسیون خارجی قرار دهید.

فرکانس سیگنال حامل را روی ۴۵۵ کیلوهرتز و دامنه آن را روی ۴۰ میلی‌ولت تنظیم کنید و خروجی آن را به ورودی مدار شکل ۱۳-۴ اتصال دهید.



شکل ۱۳-۵- مدار تقویت کننده IF به همراه مدار آشکارساز

جدول ۱۳-۴

شماره آزمایش	دامنه سیگنال ورودی مدوله شده
۱	۰V
۲	۵۰mV
۳	۱۰۰mV
۴	۱۵۰mV
۵	۲۰۰mV
۶	۳۰۰mV

*۱۳-۴-۹- شکل مدار ترسیم شده در کتاب گزارش

کار و فعالیت های آزمایشگاهی را کامل کنید.

*۱۳-۴-۱۰- کانال یک اسیلوسکوپ را به نقطه K

و کانال دو آن را به نقطه A اتصال دهید و منبع تغذیه و سیگنال زراتور RF را روشن کنید.

*۱۳-۴-۱۱- شکل موج های مشاهده شده را با مقیاس

صحیح و مناسب به ترتیب روی نمودارهای ۱۳-۱ و ۱۳-۲ رسم کنید.

*۱۳-۴-۱۲- فرکانس سیگنال خروجی را اندازه

بگیرید و مقادیر را ثبت کنید. آیا فرکانس سیگنال آشکار شده با فرکانس پوش موج مدوله شده AM برابر است؟ توضیح دهید.

*۱۳-۴-۱۳- کلید ورودی انتخاب کانال ۲ اسیلوسکوپ

را ابتدا در حالت AC و سپس در حالت DC قرار دهید. آیا شکل موج خروجی دارای ولتاژ DC است؟ مقدار آن چند ولت است؟ شرح دهید.

*۱۳-۴-۱۴- مولتی متر را به خروجی مدار اتصال

دهید و دامنه سیگنال مدوله شده ورودی را مطابق جدول ۱۳-۴ تغییر دهید. سپس تغییرات دامنه خروجی DC آشکارساز را اندازه بگیرید و جدول ۱۳-۴ را تکمیل کنید.

*۱۳-۴-۱۵- در مرحله ای که دامنه سیگنال ورودی

۵۰mV و ۳۰۰mV است، سیگنال خروجی آشکار شده را همراه با مؤلفه ی DC آن در نمودارهای ۱۳-۳ و ۱۳-۴ رسم کنید.

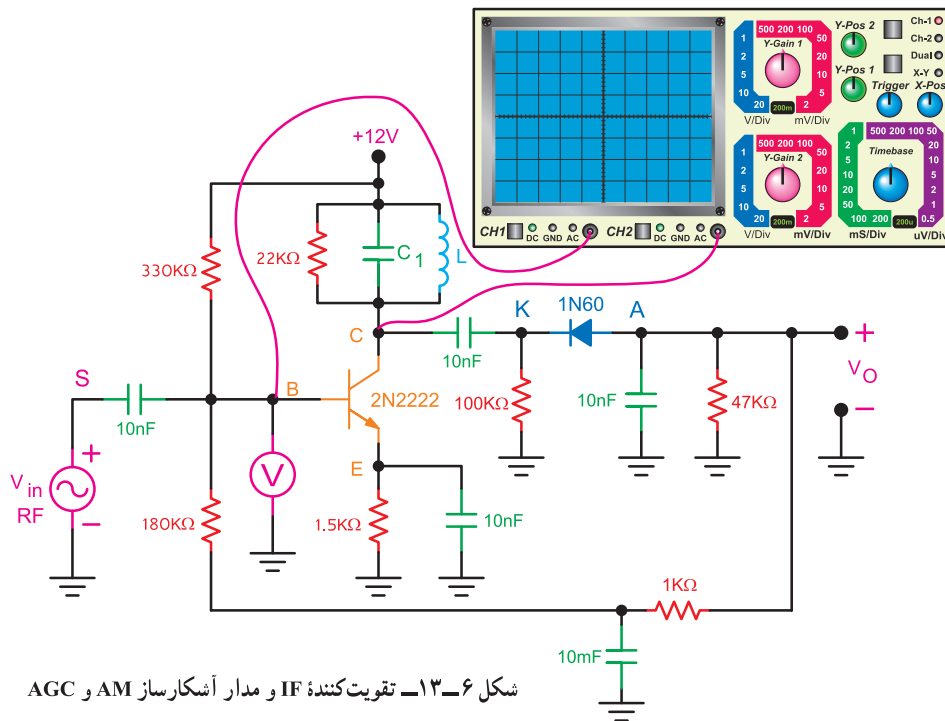
*۱۳-۴-۱۶- ولتاژ DC خروجی آشکارساز چه

کاربردی دارد؟ توضیح دهید.

*۱۳-۴-۱۷- مدار شکل ۱۳-۵ را خاموش کنید و

آن را مطابق شکل ۱۳-۶ ببندید. کانال شماره ۱ یک اسیلوسکوپ را به نقطه B اتصال دهید. کانال شماره ۲ اسیلوسکوپ را به خروجی (نقطه C) مدار متصل کنید.

مولتی متر را بین نقطه B و زمین قرار دهید. این کار را یکبار با اتصال مدار AGC و یکبار بدون اتصال AGC انجام دهید و نتایج را مقایسه کنید.



شکل ۶-۱۳- تقویت کننده IF و مدار آشکارساز AM و AGC

را ببینید و مراحل آزمایش را تکرار کنید و نتایج به دست آمده را شرح دهید.

*۱۳-۵- نتایج آزمایش

نتایج به دست آمده از آزمایش ها را به طور خلاصه جمع بندی کنید.

*۱۳-۶- الگوی پرسش

۱-۱۳-۶-۱ نوع کوپلاژ بین تقویت کننده های IF در شکل ۱۳-۱ را نام ببرید.

۲-۱۳-۶-۲ در یک طبقه تقویت کننده IF دو ترانزیستوری چند ترانسفورماتور مورد نیاز است؟

۳-۱۳-۶-۳ سیگنال خروجی آشکارساز AM دارای چند مؤلفه است؟ توضیح دهید.

۴-۱۳-۶-۴ فیلتر بعد از آشکارساز AM چه نوع فیلتری است؟

۵-۱۳-۶-۵ در مدار آشکارساز شکل ۱۳-۵ اگر جهت دیود تغییر کند. کدام المان باید تغییر کند؟ سبب آن را توضیح دهید.

*۱۳-۴-۱۸- دامنه سیگنال خروجی سیگنال ژنراتور RF را از صفر تا ۳۰ میلی ولت (مطابق جدول ۴-۱۳) به آهستگی افزایش دهید و مقدار ولتاژ DC بیس ترانزیستور و دامنه سیگنال خروجی تقویت کننده IF (نقطه C) را اندازه بگیرید و در جدول ۱۳-۵ یادداشت کنید.

*۱۳-۴-۱۹- در مرحله ای که دامنه سیگنال ورودی روی ۵۰ mV و ۳۰ mV است، سیگنال های ورودی و خروجی آشکار شده را همراه با مؤلفه DC آن در نمودارهای ۱۳-۵ و ۱۳-۶ رسم کنید.

*۱۳-۴-۲۰- آیا وجود مدار AGC مانع تغییرات وسیع دامنه سیگنال خروجی آشکار شده می شود یا خیر؟ شرح دهید.

*۱۳-۴-۲۱- با افزایش دامنه سیگنال ورودی مدوله شده RF، تغییرات دامنه نقاط C و B را بررسی کنید و بهره ولتاژ را اندازه بگیرید و در جدول ۱۳-۶ یادداشت کنید.

*۱۳-۴-۲۲- با توجه به نتایج کسب شده از تغییرات دامنه سیگنال ورودی RF، نوع مدار AGC را مشخص کنید.

*۱۳-۴-۲۳- با استفاده از نرم افزار مولتی سیم مدار