

آزمایش شماره‌ی ۱۶

زمان اجرا ۱۲ ساعت آموزشی

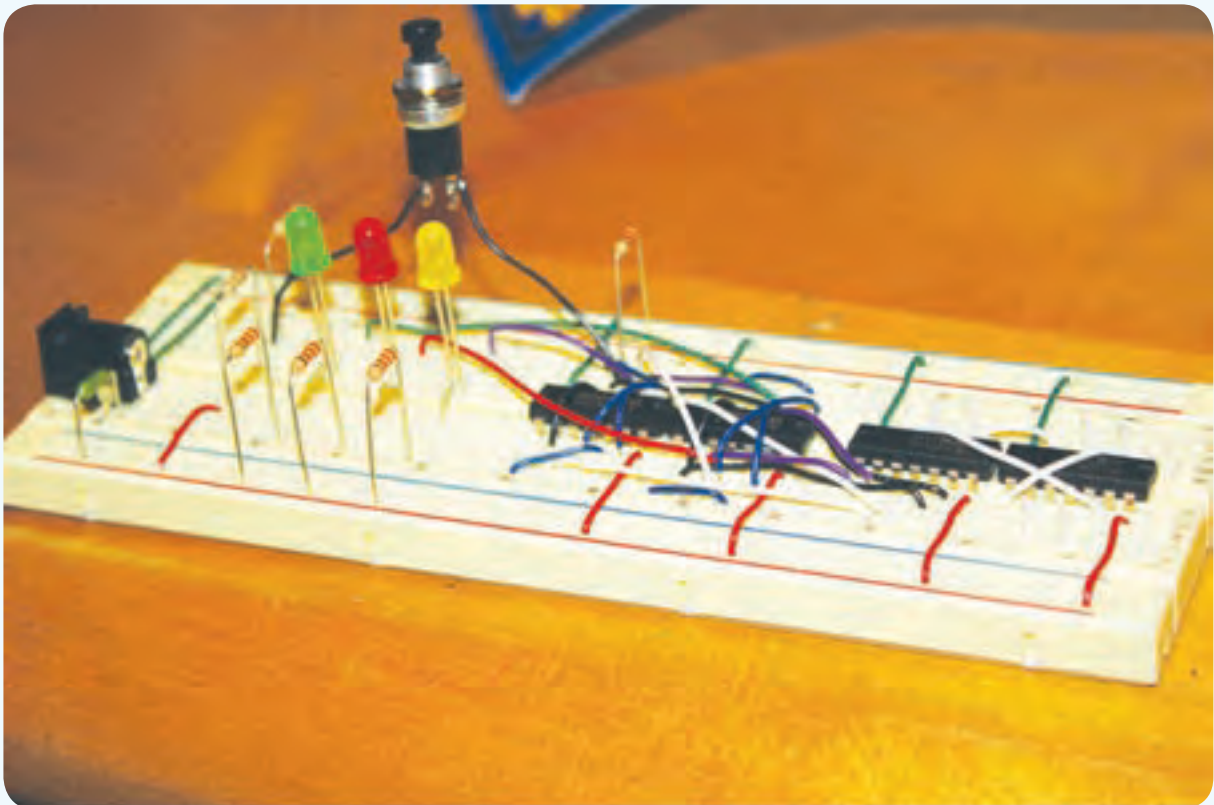


فلیپ-فلاپ‌ها (Flip-Flops)

هدف کلی آزمایش



بررسی عملی انواع مدارهای فلیپ فلاپ





هدف‌های رفتاری

پس از پایان اجرای این آزمایش از فراگیرنده انتظار می‌رود که:

- ۱- با استفاده از Data Sheet پایه‌ها و مشخصات آی‌سی‌های ۷۴۷۴ و ۷۴۷۶ را به دست آورد.
- ۲- RS-FF با دروازه‌ی NAND را ببندد.
- ۳- جدول صحت RS-FF را عملاً به دست آورد.
- ۴- کلید Bounceless را ببندد.
- ۵- RS-FF با دروازه‌های NAND و AND را ببندد.
- ۶- جدول صحت JK-FF را به دست آورد؛ (در حالت $J=K=1$) و دوییدن (Race)
- ۷- شکل موج فلیپ فلاپ Race را ترسیم کند.
- ۸- JK-MS-FF را با دروازه‌ی NAND ببندد.
- ۹- جدول مشخصات (صحت) JK-MS-FF را به دست آورد.
- ۱۰- JK-MS-FF را به D-FF و T-FF تبدیل کند.
- ۱۱- کلیه مدارها را با نرم‌افزار شبیه‌سازی کند.
- ۱۲- اهداف تعیین شده در حیطه‌ی عاطفی که در آزمایش (۱) آمده است را اجرا کند.
- ۱۳- گزارش کار مستند و دقیق بنویسد.
- ۱۴- به سؤال‌های الگوی پرسش پاسخ دهد.

۱۶-۱- اطلاعات اولیه

فلیپ فلاپ‌ها ساده‌ترین مدارهای ترتیبی هستند که از آن‌ها به منظور سلول حافظه برای ذخیره و نگهداری اطلاعات استفاده می‌کنیم. با چند فلیپ فلاپ می‌توان یک رجیستر یا یک شمارنده ساخت. علاوه بر این، برای تقسیم فرکانس، آشکارسازی فاز و نظایر آن باید از فلیپ فلاپ‌ها استفاده کرد.

۱۶-۲- نکات ایمنی

کلیده‌ی نکات ایمنی بیان شده در آزمایش‌های قبلی به خصوص آزمایش شماره‌ی ۶ را مجدداً مطالعه کنید و آن‌ها را در هنگام اجرای این آزمایش نیز به کار ببرید.

۱۶-۳- کار با نرم‌افزار



توجه کنید

پاسخ مواردی که با ستاره (★) مشخص شده است را باید در کتاب گزارش کار و فعالیت‌های آزمایشگاهی (جلد دوم کتاب کارگاه و آزمایشگاه الکترونیک) درج نمایید.

★ ۱۶-۳-۱- هدف کلی آزمایش را بنویسید.

۱۶-۳-۲- به مدارهای شبیه‌سازی شده که توسط مربی آزمایشگاه نمایش داده می‌شود به دقت توجه کنید و نحوه‌ی شبیه‌سازی آن را فرا بگیرید.

۱۶-۳-۳- با مراجعه به جلد دوم کتاب آزمایشگاه مجازی، ابتدا نرم‌افزار مولتی‌سیم را روی کامپیوتر خود نصب کنید، سپس اقدام به شبیه‌سازی مدارهای مورد آزمایش بنمایید.

★ ۱۶-۳-۴- نقشه‌ی چاپ شده‌ی یکی از مدارهایی را که شبیه‌سازی کرده‌اید را در محل تعیین شده بچسبانید.

★ ۱۶-۳-۵- فایل‌های نرم‌افزاری را در یک CD ذخیره کنید و تحویل مربی کارگاه دهید.

★ ۱۶-۳-۶- مراحل اجرای شبیه‌سازی را به اختصار شرح دهید.

۱۶-۳-۷- در شکل ۱-۱۶ یک نمونه مدار فلیپ فلاپ شبیه‌سازی شده را ملاحظه می‌کنید.

اطلاعات فنی خواسته شده در مورد آی سی شماره ی ۷۴۰۰ را استخراج کنید و در جدول ۱-۱۶ بنویسید.

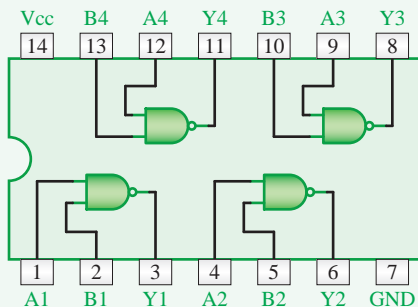
DM74LS00

Quad 2-Input NAND Gate

• General Description

This device contains four independent gates each of which performs the logic NAND function.

• Connection Diagram



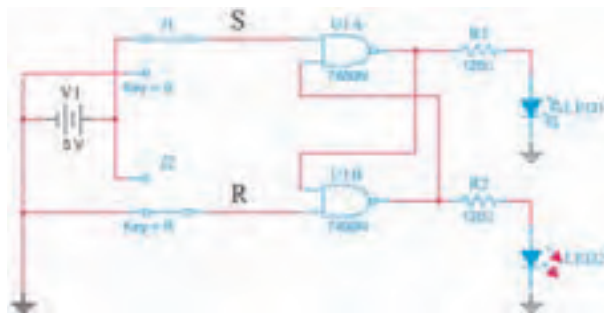
• Function Table

$$Y = \overline{AB}$$

Inputs		Output
A	B	Y
L	L	H
L	H	H
H	L	H
H	H	L

H = High Logic Level
L = Low Logic Level

برگه ی اطلاعات ۱-۱۶



شکل ۱-۱۶- یک نمونه مدار فلیپ فلاپ شبیه سازی شده توسط نرم افزار

۱۶-۴- قطعات و تجهیزات مورد نیاز

- آی سی ۷۴۰۰ (۲ in NAND) ۲ عدد
- آی سی ۷۴۰۴ (NOT) ۲ عدد
- آی سی ۷۴۱۰ (۳ in NAND) ۱ عدد
- آی سی ۷۴۱۱ (۳ in AND) ۱ عدد
- آی سی ۷۴۷۶ (JK-FF) ۱ عدد
- مقاومت ۱۵۰ اهم، $\frac{1}{4} W$ ۴ عدد
- LED قرمز ۲ عدد
- LED سبز ۲ عدد
- منبع تغذیه ۱ دستگاه
- برد برد ۱ قطعه
- تجهیزات، ابزار و مواد عمومی

نکته ی مهم

توجه داشته باشید که به جای آی سی های معرفی شده می توانید از سایر مدارهای مجتمع که در دسترس قرار دارد و گیت های مورد نیاز را پوشش می دهد نیز استفاده کنید.

★ ۲-۵-۱۶- با استفاده از برگه ی اطلاعات شماره ی ۲-۱۶ اطلاعات فنی خواسته شده در مورد آی سی ۷۴۰۰ را استخراج کنید و در جدول ۲-۱۶ بنویسید.

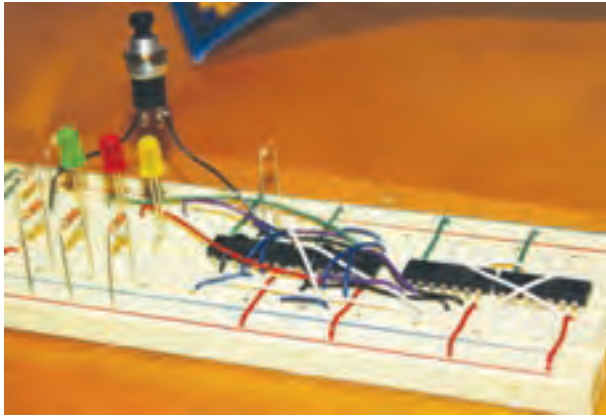
توجه کنید

در صورتی که زمان کافی برای اجرای آزمایش شماره ی ۱۶ نداشتید، از بُرد آماده که قطعات روی آن نصب شده است استفاده کنید.

۵-۱۶- مراحل اجرای آزمایش

برگه ی اطلاعات Data Sheet

★ ۱-۵-۱۶- با مراجعه به برگه ی اطلاعات ۱-۱۶



شکل ۳-۱۶- مدار واقعی فلیپ فلاپ RS

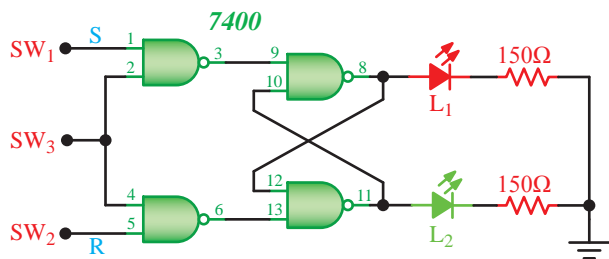
★ ۴-۵-۱۶- پس از راه‌اندازی مدار، وضعیت کلیدهای ورودی را براساس جدول صحت ۴-۱۶ تغییر دهید و حالت‌های خروجی را با توجه به روشن و خاموش شدن LEDها مشخص کنید.

توجه داشته باشید که هدف مقایسه‌ی خروجی‌ها پس از تغییر وضعیت کلیدها است.

★ ۵-۵-۱۶- جدول صحت ۴-۱۶ را دقیقاً بررسی کنید. آیا مدار مورد آزمایش کاملاً مشابه فلیپ فلاپ RS عمل می‌کند. در مورد آن توضیح دهید. حالت غیر مجاز در کدام وضعیت ورودی ایجاد شده است؟ شرح دهید.

فلیپ فلاپ RS ساعتی

★ ۶-۵-۱۶- مدار RS-FF را مطابق شکل ۴-۱۶ تغییر دهید و نقشه‌ی مدار را دوباره ترسیم کنید. توجه داشته باشید که گیت‌های NAND در آی‌سی ۷۴۰۰ وجود دارد. به این مدار فلیپ فلاپ RS ساعتی می‌گویند.



شکل ۴-۱۶- مدار RS ساعتی

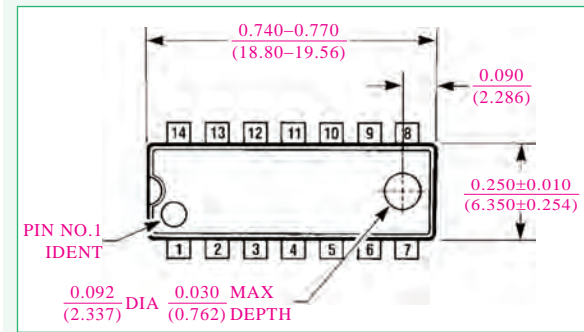
Absolute Maximum Ratings

Supply Voltage	7V
Input Voltage	7V
Operating Free Air Temperature Range	0°C to +70°C
Storage Temperature Range	-65°C to +150°C

Recommended Operating Conditions

Symbol	Parameter	Max	Units
V _{CC}	Supply Voltage	5.25	V
V _{IH}	High Level Input Voltage	2	V
V _{IL}	Low Level Input Voltage	0.8	V
I _{OH}	High Level Output Current	αα	mA
I _{OL}	Low Level Output Current	8	mA
T _A	Free Air Operating Temperature	70	°C

Physical Dimensions inches (millimeters) unless otherwise noted

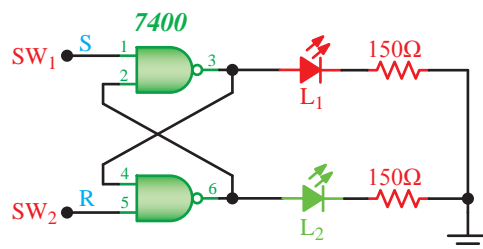


برگه‌ی اطلاعات ۲-۱۶

ابعاد آی‌سی را در جدول ۳-۱۶ بنویسید.

فلیپ فلاپ RS

★ ۳-۵-۱۶- با استفاده از آی‌سی ۷۴۰۰ مدار شکل ۲-۱۶ را روی بردبرد ببندید. سپس نقشه‌ی مدار را دوباره ترسیم کنید.



شکل ۲-۱۶- نقشه‌ی فنی مدار فلیپ فلاپ RS

★ ۱۱-۵-۱۶- برگه‌ی اطلاعات ۴-۱۶ را مطالعه کنید و به سؤالات مطرح شده در جدول ۷-۱۶ پاسخ دهید.

★ ۷-۵-۱۶- عملکرد مدار را به‌طور خلاصه تشریح کنید.

★ ۸-۵-۱۶- براساس جدول صحت ۵-۱۶ ورودی‌ها را تغییر دهید و جدول را کامل کنید.

★ ۹-۵-۱۶- مدارهای شکل ۳-۱۶ و ۴-۱۶ و جداول صحت آن‌ها را با هم مقایسه کنید و به سؤالات زیر با ذکر دلیل پاسخ دهید.

• آیا حالت غیرمجاز در شکل ۳-۱۶ برطرف شده است؟

• مدار شکل ۴-۱۶ چه برتری‌هایی نسبت به مدار شکل ۳-۱۶ دارد؟

★ ۱۰-۵-۱۶- برگه‌ی اطلاعات ۳-۱۶ که مربوط به آی‌سی ۷۴۰۴ است را مطالعه کنید سپس به سؤالات مطرح شده در جدول ۶-۱۶ پاسخ دهید.

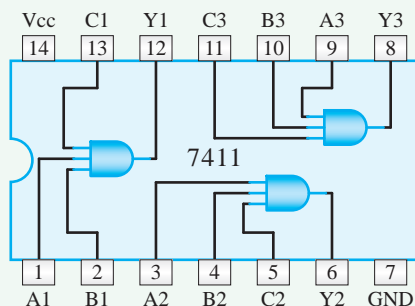
DM74LS11

Triple 3-Input AND Gate

• General Description

This device contains three independent gates each of which performs the logic AND function.

• Connection Diagram



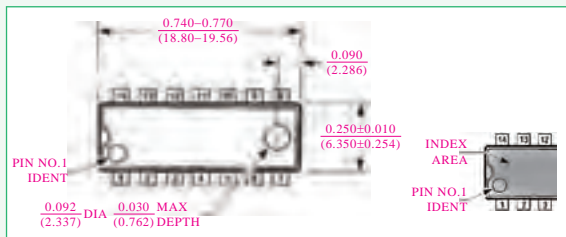
• Function Table

$Y = ABC$

Inputs			Output
A	B	C	Y
X	X	L	L
X	L	X	L
L	X	X	L
H	H	H	H

H = High Logic Level
L = Low Logic Level
X = Either Low or High logic Level

Physical Dimensions inches (millimeters) unless otherwise noted



برگه‌ی اطلاعات ۴-۱۶

★ ۱۲-۵-۱۶- مدار شکل ۵-۱۶ را روی بردبرد ببندید و شکل مدار را دوباره رسم کنید.

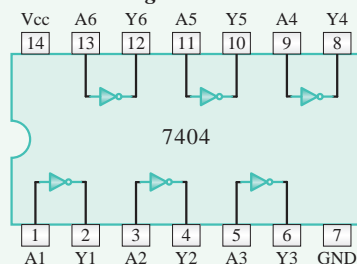
SN54/74LS04

HEX Inverter Low Power Schottky

• Ordering Information

SN54LSXXJ Ceramic
SN74LSXXN Plastic
SN74LSXXD SOIC

• Connection Diagram



J SUFFIX
CERAMIC
CASE 632-08



N SUFFIX
PLASTIC
CASE 646-06



D SUFFIX
SOIC
CASE 751A-02

برگه‌ی اطلاعات ۳-۱۶

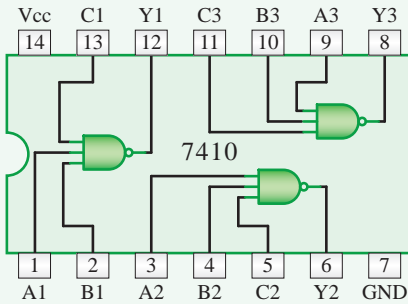
★ ۱۶-۵-۱۶- برگه‌ی اطلاعات شماره‌ی ۱۶-۵ را مطالعه کنید و نتایج آن را در جدول ۱۶-۹ بنویسید.

SN54/74LS10
Triple 3-Input AND Gate, Low Power Schottky

• **Ordering Information**

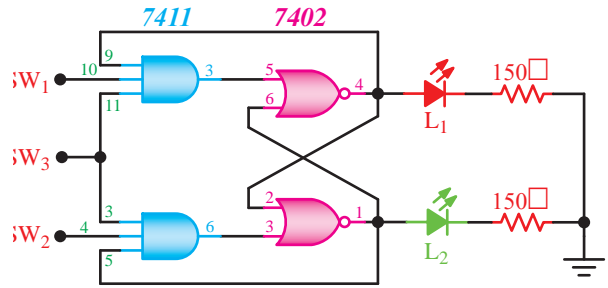
SN54LSXXXJ	Ceramic
SN74LSXXXN	Plastic
SN74LSXXXD	SOIC

• **Connection Diagram**



J SUFFIX
CERAMIC
CASE 632-08

برگه‌ی اطلاعات شماره‌ی ۱۶-۵



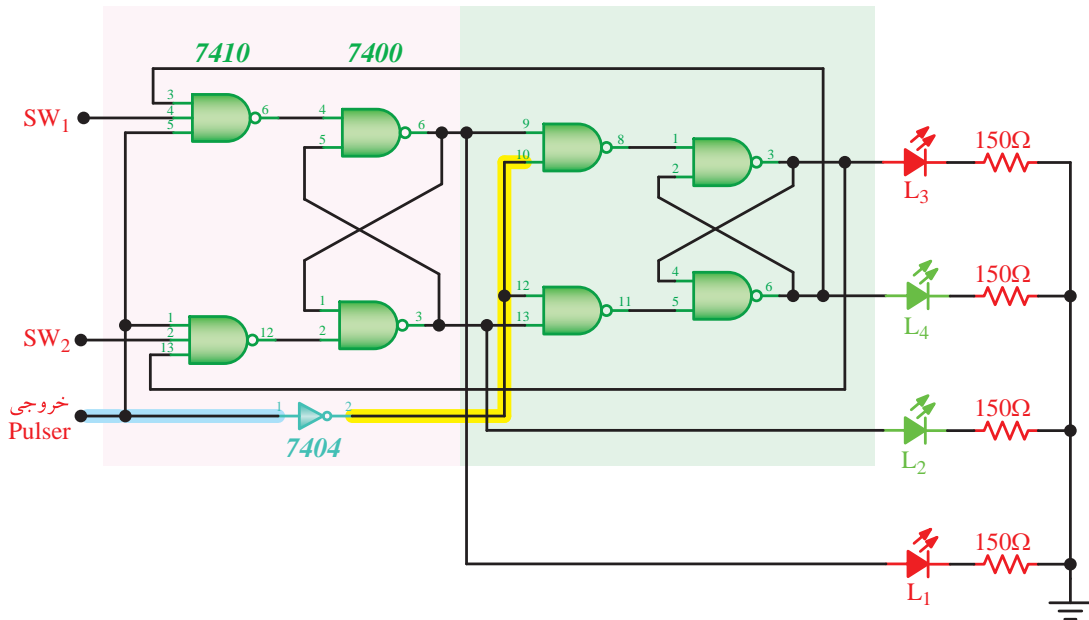
شکل ۱۶-۵ مدار JK-FF

★ ۱۶-۵-۱۳- با تغییر وضعیت کلیدها وضعیت روشنایی LEDهای L_1 و L_2 را مشاهده کنید و نتایج را در جدول ۱۶-۸ بنویسید.

★ ۱۶-۵-۱۴- وضعیت روشنایی لامپهای L_1 و L_2 را در حالتی که هر سه کلید SW_1 ، SW_2 و SW_3 در حالت منطقی «۱» است به دقت مشاهده کنید.

آیا در شدت نور لامپها نسبت به حالت‌هایی که حداقل یکی از کلیدها در حالت «۰» منطقی باشد تغییری مشاهده می‌کنید؟ علت آن چیست؟ شرح دهید.

★ ۱۶-۵-۱۵- در مورد نحوه‌ی عملکرد مدار به‌طور خلاصه شرح دهید.



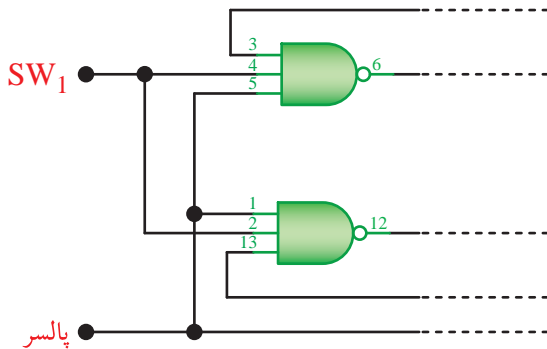
شکل ۱۶-۶ مدار فلیپ فلاپ JK-MS

★ ۱۷-۵-۱۶- با استفاده از آی‌سی‌های ۷۴۱۰، ۷۴۰۰ و ۷۴۰۴ مدار شکل ۱۶-۶ را روی بردبرد ببندید. نقشه‌ی مدار را مجدداً رسم کنید.

★ ۱۸-۵-۱۶- کلیدهای SW_1 و SW_2 را در یک حالت اولیه بگذارید و وضعیت روشن شدن LEDها را در ستون "وضعیت اولیه‌ی خروجی‌های" جدول ۱۶-۱۰ ثبت کنید. سپس کلید پالس را تغییر حالت دهید و به حالت اولیه برگردانید و وضعیت روشنایی LEDها را در ستون "وضعیت خروجی‌ها بعد از پالس ساعت" بنویسید. این تغییرات را برای کلیه‌ی حالت‌های مربوط به کلیدهای SW_1 و SW_2 اجرا کنید. وضعیت روشن را با (ON) و وضعیت خاموش را با (OFF) مشخص نمایید.

نتیجه‌ی مشاهدات خود را بنویسید. توجه داشته باشید که در این مرحله ورودی‌های SW_1 و SW_2 به صورت یک ورودی مشترک درآمده‌اند.

★ ۱۹-۵-۱۶- چگونگی انتقال وضعیت L_1 و L_2 را به L_3 و L_4 در اثر فرمان پالس به دقت دنبال کنید و نتیجه‌ی مشاهدات خود را بنویسید.



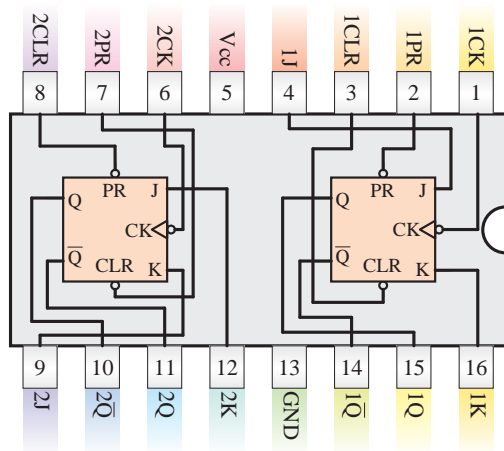
شکل ۱۶-۸- به اشتراک درآوردن ورودی‌های SW_1 و SW_2

۲۲-۵-۱۶- همان‌طور که قبلاً اشاره شد فلیپ فلاپ JK-MS، در میان فلیپ فلاپ‌ها دارای بیش‌ترین کاربرد است. آی‌سی ۷۴LS۷۶ یک تراشه‌ی ۱۶ پایه است که داخل آن دو عدد فلیپ فلاپ JK-MS جاسازی شده است. جدول صحت و شمای داخلی این آی‌سی در شکل ۱۶-۹ نشان داده شده است. توجه داشته باشید که این فلیپ فلاپ با لبه‌ی پایین رونده‌ی پالس ساعت عمل می‌کند.

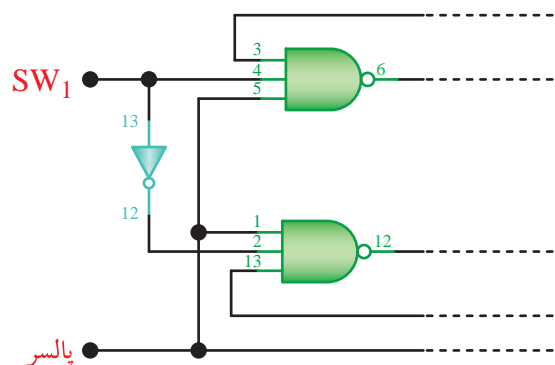
ویژه‌ی هنرجویان علاقه‌مند



۲۰-۵-۱۶- ورودی‌های مدار شکل ۱۶-۶ را مطابق شکل ۱۶-۷ تغییر دهید. سپس با تغییر وضعیت SW_1 وضعیت روشنایی L_3 و L_4 را پس از هر فرمان پالس ساعت مشاهده کنید و نتیجه‌ی مشاهدات خود را توضیح دهید. توجه داشته باشید که به جای کلید SW_2 ، NOT شده‌ی کلید SW_1 قرار گرفته است.

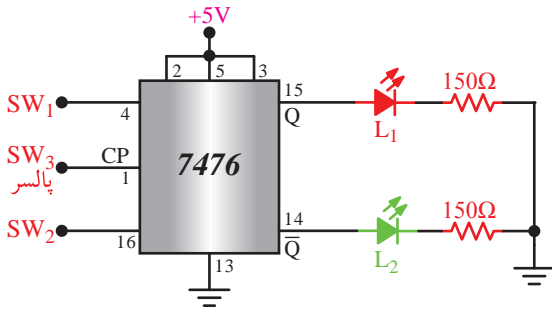


الف. بلوک دیاگرام داخلی آی‌سی



شکل ۱۶-۷- تغییر ورودی مدار JK-MS-FF

پایه‌ی شماره‌ی یک آی‌سی را به خروجی مدار پالس‌ر اتصال دهید. در این مدار می‌خواهیم عملکرد و رفتار ورودی‌های اصلی را روی مدار بررسی کنیم. نقشه‌ی مدار را دوباره ترسیم کنید.



شکل ۱۱-۱۶ بررسی رفتار ورودی‌های اصلی در آی‌سی ۷۴۷۶

★ ۲۷-۱۶-۵-۱۶- کلیدهای SW_1 و SW_2 را طبق جدول ۱۲-۱۶ تغییر دهید و خروجی‌ها را برای دو حالت قبل از فرمان پالس ساعت و پس از فرمان پالس ساعت مشاهده کنید و وضعیت روشن شدن LEDها را در جدول ثبت کنید. وضعیت روشن و خاموش را با ON و OFF نشان دهید.

★ ۲۸-۱۶-۵-۱۶- در مورد عملکرد مدار شکل ۱۱-۱۶ و جدول ۱۲-۱۶ توضیح دهید.

★ ۶-۱۶- نتایج آزمایش

آنچه را که در این آزمایش آموخته‌اید به طور خلاصه جمع‌بندی کنید و در حداقل ۸ سطر بنویسید.

الگوی پرسش

★ ۷-۱۶- الگوی پرسش

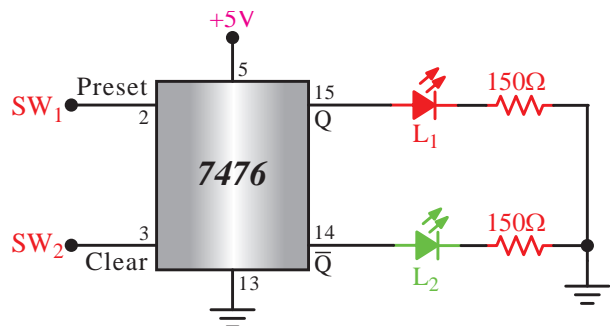
۱-۱۶-۷- به چه دلیل در عمل از JK-FF معمولی استفاده نمی‌کنند و به جای آن JK-MS-FF را به کار می‌برند؟ شرح دهید.

Inputs					Outputs	
PRESET	CLEAR	CLOCK	J	K	Q	\bar{Q}
L	H	X	X	X	H	L
H	L	X	X	X	L	H
L	L	X	X	X	H	H
H	H	↓	L	L	Q	\bar{Q}
H	H	↓	H	L	H	L
H	H	↓	L	H	L	H
H	H	↓	H	H	TOGGLE	TOGGLE
H	H	H	X	X	Q	\bar{Q}

ب. جدول صحت

شکل ۹-۱۶- آی‌سی ۷۴۷۶ و جدول صحت آن

★ ۲۳-۱۶-۵- مدار شکل ۱۰-۱۶ را روی بردبرد ببندید. با استفاده از این مدار می‌خواهیم عملکرد ورودی‌های Preset و Clear آی‌سی را بررسی کنیم. نقشه‌ی مدار را مجدداً رسم کنید.



شکل ۱۰-۱۶- بررسی عملکرد ورودی‌های Preset و Clear

★ ۲۴-۱۶-۵- وضعیت کلیدهای SW_1 و SW_2 را مطابق جدول ۱۱-۱۶ تغییر دهید و وضعیت روشنایی لامپ‌های L_1 و L_2 را مشاهده کنید و نتایج را در جدول ۱۱-۱۶ بنویسید.

★ ۲۵-۱۶-۵- توضیح دهید به چه دلیل نمی‌توانیم به‌طور هم‌زمان کلیدهای SW_1 و SW_2 را در حالت منطقی «صفر» قرار دهیم.

★ ۲۶-۱۶-۵- مطابق شکل ۱۱-۱۶ پایه‌های شماره‌ی ۲ و ۳ آی‌سی را به +۵ ولت، و پایه‌های شماره‌ی ۴ و ۱۶ را به ترتیب به کلیدهای SW_1 و SW_2 وصل کنید.



۱۶-۷-۲- در صورتی که بخواهیم LEDهای خروجی مدارهای فلیپ فلاپ را مستقیماً از طریق $V_{CC}+$ تغذیه کنیم. چه تغییری باید در مدار بدهیم؟ شرح دهید.

۱۶-۷-۳- در آی سی ۷۴۷۶ اگر ورودی‌های Preset و Clear را مستقیماً و هم‌زمان به زمین وصل کنیم، چه اتفاقی می‌افتد؟ شرح دهید.

۱۶-۷-۴- کاربرد RS-FF را شرح دهید.

۱۶-۷-۵- به جای آی سی ۷۴۷۶ چند آی سی حاوی گیت‌های دیجیتالی را باید به کار ببریم تا همان پاسخ را به ما بدهد؟ با ذکر دلیل شرح دهید.

ارزش‌یابی



۱۶-۸-★ ارزش‌یابی پایان هر آزمایش

پس از کامل کردن گزارش کار، در زمان تعیین شده، گزارش کار خود را تحویل مربی آزمایشگاه دهید. توجه داشته باشید که هنگام تحویل گزارش کار، به معیارها و ملاک‌های تعیین شده برای ارزش‌یابی توجه داشته باشید.

از خود پرسید!



چگونه می‌توانید اعتماد افراد را در زمینه‌ی اجرای کارهای صنعتی مانند تعمیر یک وسیله جلب کنید؟ این موضوع را با هم‌کلاسی‌ها، اعضای خانواده و اطرافیان خود به بحث بگذارید و تعداد چهار خصوصیت مهم مرتبط با جلب اعتماد را بیان کنید.