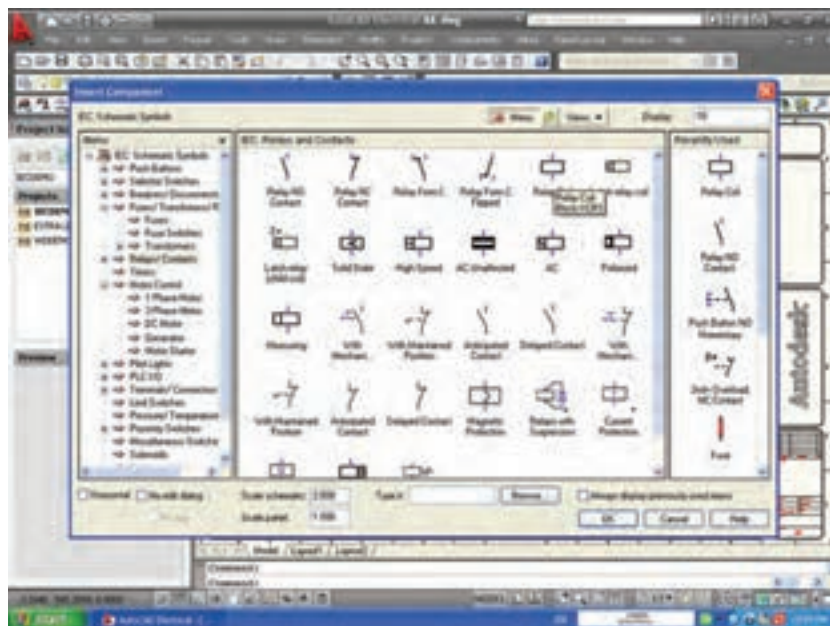


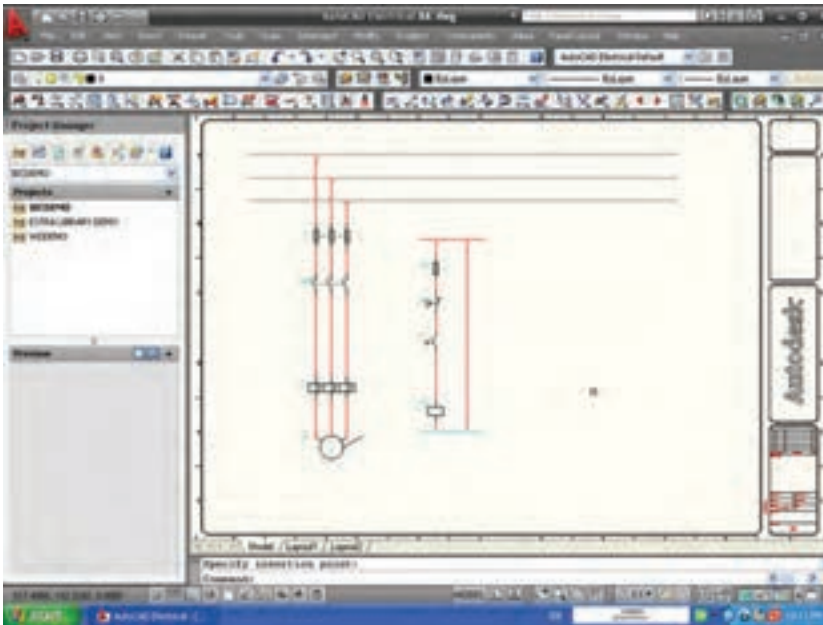


۸- برای این منظور باید با فشردن دکمه‌ی  از نوار ابزار Electrical و انتخاب Relays/ Contacts از پنجره روبرو پنجره‌ی بعدی ظاهر می‌شود.

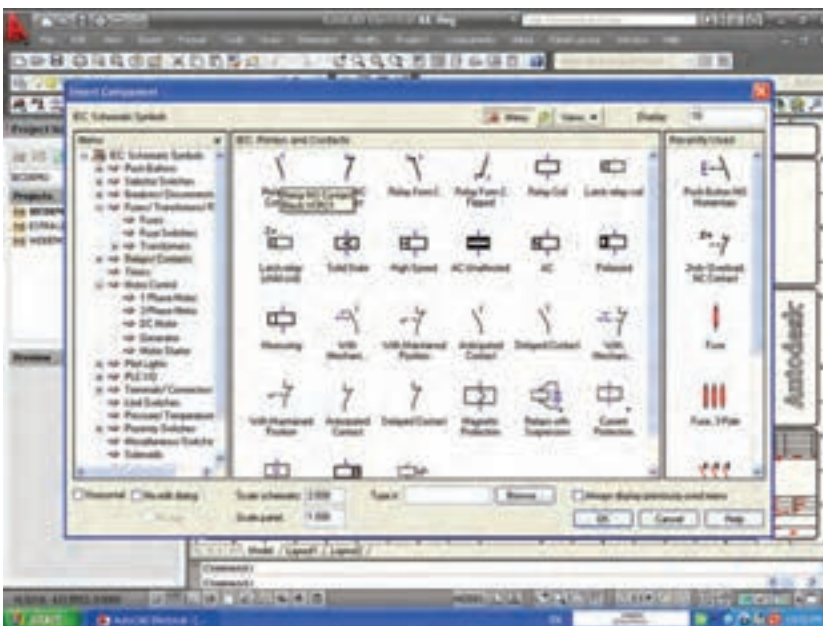


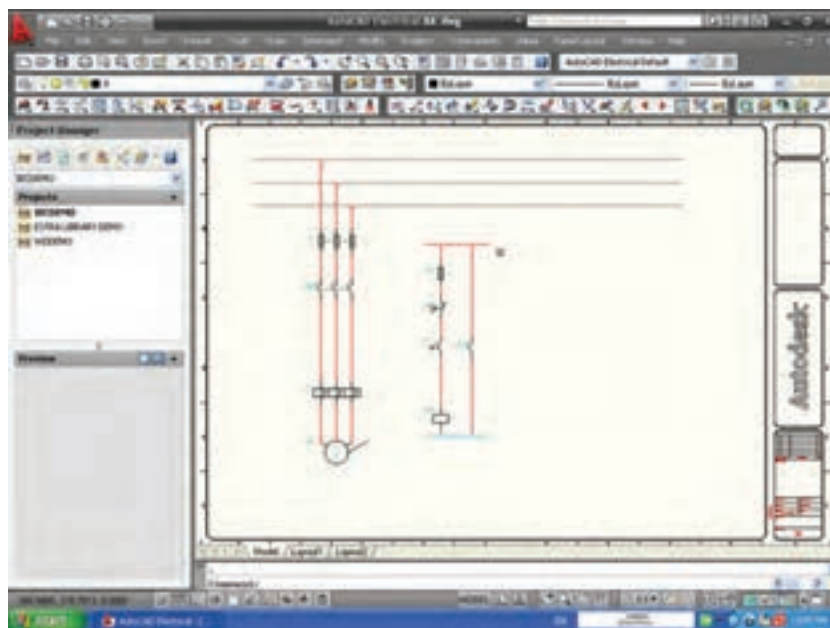
۹- در این پنجره علامت بوبین کنتاکتور دیده می‌شود که در زیر آن Relay Coil نوشته شده آن را انتخاب و دکمه‌ی OK را بزنید.

۱۰- در این حال علامت بوبین کنتاکتور به صورت شناور ظاهر شده آن را در محل مناسب روی مدار فرمان جانشین خط سازید.



۱۱- کنتاکت کنتاکتور را نیز می‌توانید از همان پنجره‌ای که بوبین را ایجاد کردید (اولین علامت از سمت چپ کنتاکت باز کنتاکتور) انتخاب کنید و دکمه‌ی OK را بزنید.





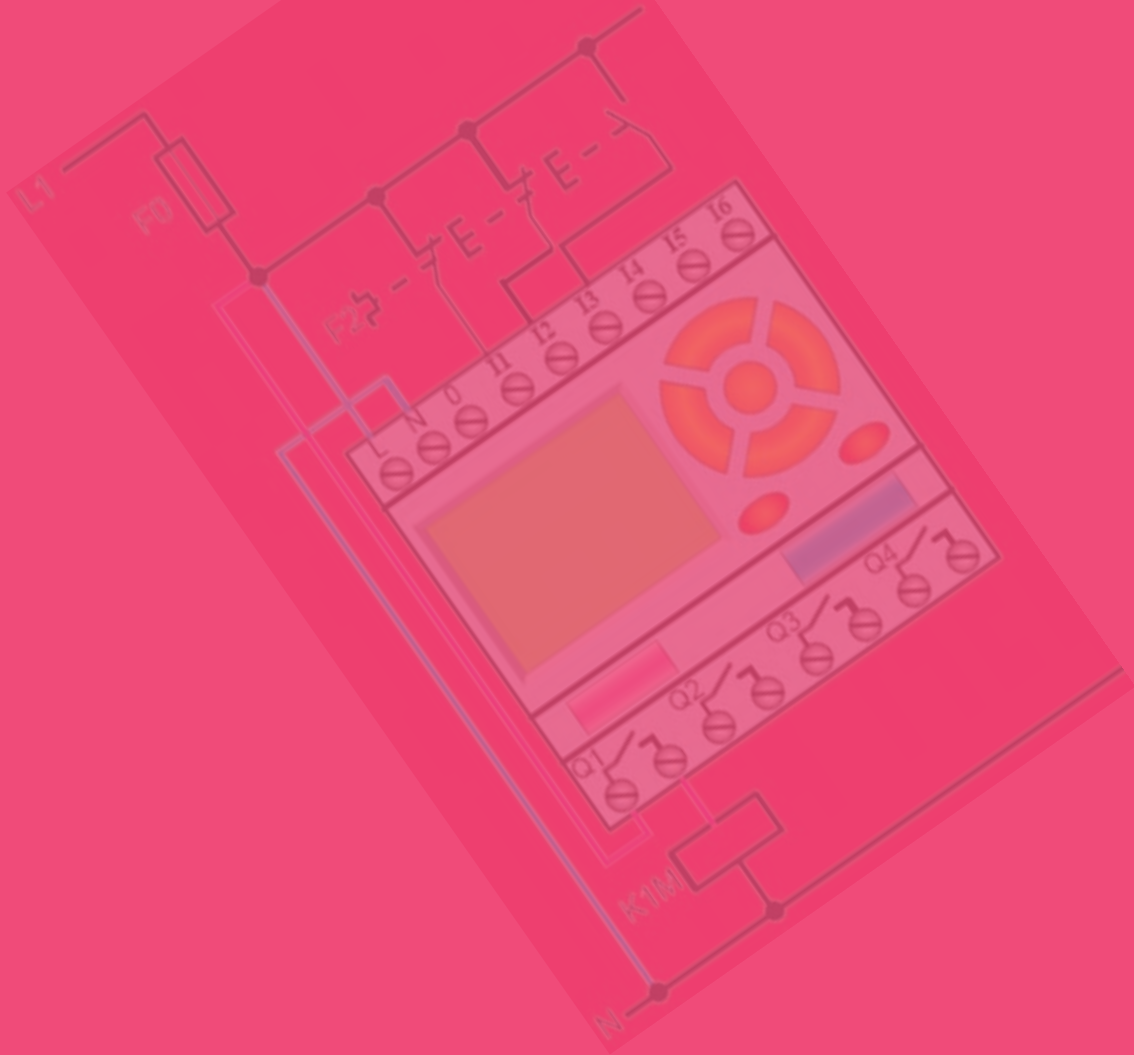
۱۲- در این حال کنتاکت باز کنتاتور به صورت شناور ظاهر شده آن را در محل مناسب روی مدار فرمان جانشین خط سازید.

به این ترتیب می‌توانید هر مدار دل‌خواه را رسم نمایید. برای آشنایی بیشتر با AutoCAD Electrical به کمک مربی خود می‌توانید مطالب بیشتری را از Help برنامه یاد بگیرید.

## فصل پنجم

راه اندازی موتورهای الکتریکی سه فاز

با رله های قابل برنامه ریزی





- ۱- در اجرای مدارهای راه اندازی موتورهای الکتریکی با رله‌های قابل برنامه‌ریزی مدار ..... دقیقا مدار ..... خواهد بود که در فصل‌های قبل با آن آشنا شدید.
- ۲- بخش سخت افزاری و نرم افزاری مدار فرمان، در رله‌های قابل برنامه‌ریزی (PLR) در زیرتوضیح داده شده است، آن را کامل کنید.
- الف- بخش سخت‌افزاری مدار فرمان بخشی از مدار فرمان است که با سیم‌کشی توسط ..... و ..... روی رله قابل برنامه‌ریزی ایجاد می‌شود و به عبارتی سیم‌کشی روی دستگاه رله محسوب می‌شود.
- ب- بخش نرم افزاری مدار فرمان بخشی از مدار فرمان است که ..... و ..... آن با رایانه است که در راه‌اندازی‌های مختلف ..... است و به عبارتی برنامه مدار فرمان است که داخل دستگاه رله ریخته می‌شود.
- ۳- رله منطقی قابل برنامه‌ریزی (PLR) را تعریف کنید:

- ۴- مزایای استفاده از رله قابل برنامه‌ریزی را نسبت به مدارهای کنتاکتوری بنویسید:

- ۵- در ستون سمت راست نام شرکت‌های سازنده‌ای نوشته شده توسط پیکان شرکت را به رله قابل برنامه‌ریزی که شرکت سازنده‌ی آن است مربوط کنید.

EASY

• زیمنس

ZEN

• تله مکانیک

ZELIO

• امرون

LOGO!

• مولر

۶- تصویر واقعی چهار نمونه رله قابل برنامه‌ریزی که در حال حاضر توسط سازندگان آنها تولید می‌شود در شکل ۱-۵ آمده است نام رله قابل برنامه‌ریزی را بنویسید.



شکل ۱-۵

۷- در مورد شکل ظاهری رله‌های قابل برنامه‌ریزی درست یا نادرست بودن جمله را با علامت  مشخص کنید.

(الف) ترمینال‌های ورودی در بالا و ترمینال‌های خروجی در پایین رله قابل برنامه‌ریزی قرار دارند.

درست  نادرست

(ب) ترمینال‌های ورودی با حرف I و یک شماره مانند I<sub>1</sub> و I<sub>2</sub> و I<sub>3</sub> و ... مشخص می‌شوند.

درست  نادرست

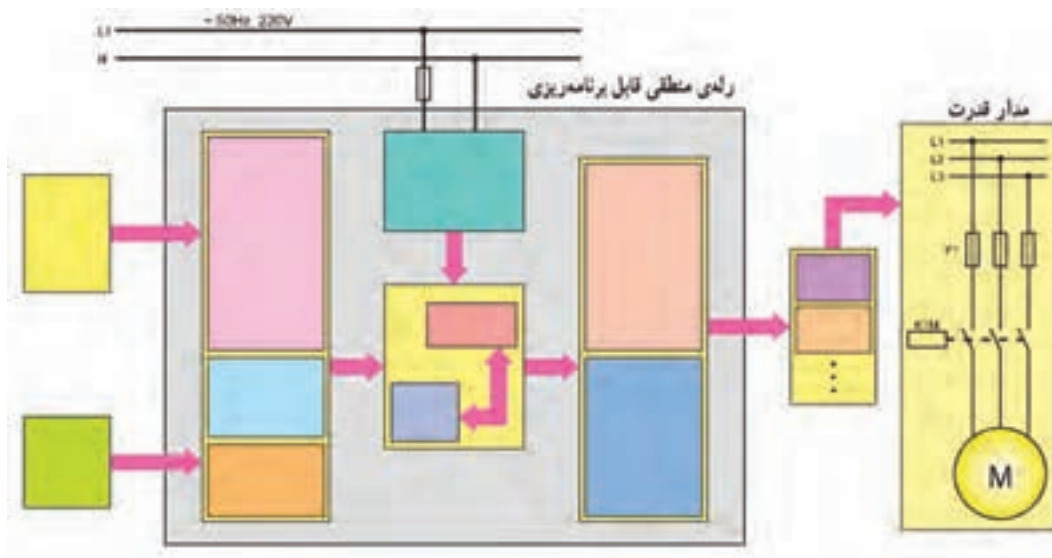
(ج) ترمینال‌های خروجی با حرف Q و یک شماره مانند Q<sub>1</sub> و Q<sub>2</sub> و Q<sub>3</sub> و ... مشخص می‌شوند.

درست  نادرست

(د) شستی‌ها و میکروسویچ به خروجی و کنتاکتور- لامپ یا شیربرقی به ورودی متصل می‌شود.

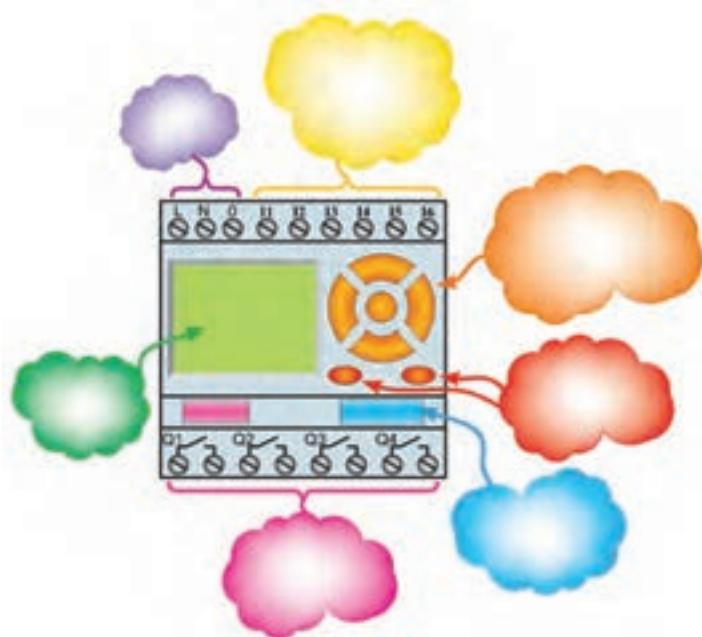
درست  نادرست

۸- در شکل ۲-۵ اجزای داخلی یک رله قابل برنامه‌ریزی (PLR) آمده است نام هر قسمت را در مستطیل مربوط به آن بنویسید.



شکل ۲-۵

۹- در شکل ۳-۵ شمای ظاهری یک رله قابل برنامه‌ریزی (PLR) آمده است نام قسمت‌های مختلف را در ابرها بنویسید.



شکل ۳-۵

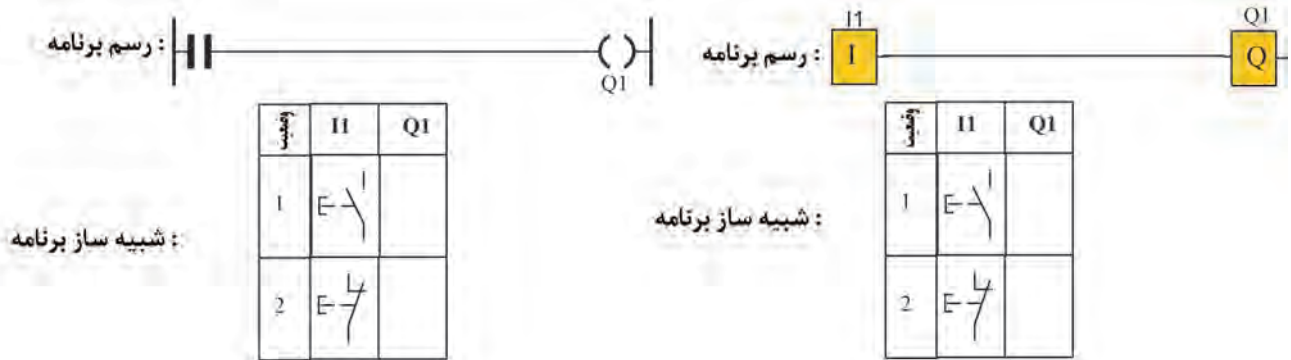
۱۰- زبان برنامه‌نویسی نردبانی را در سطرهای زیر معرفی کنید:

Blank lined paper for writing the answer to question 10.

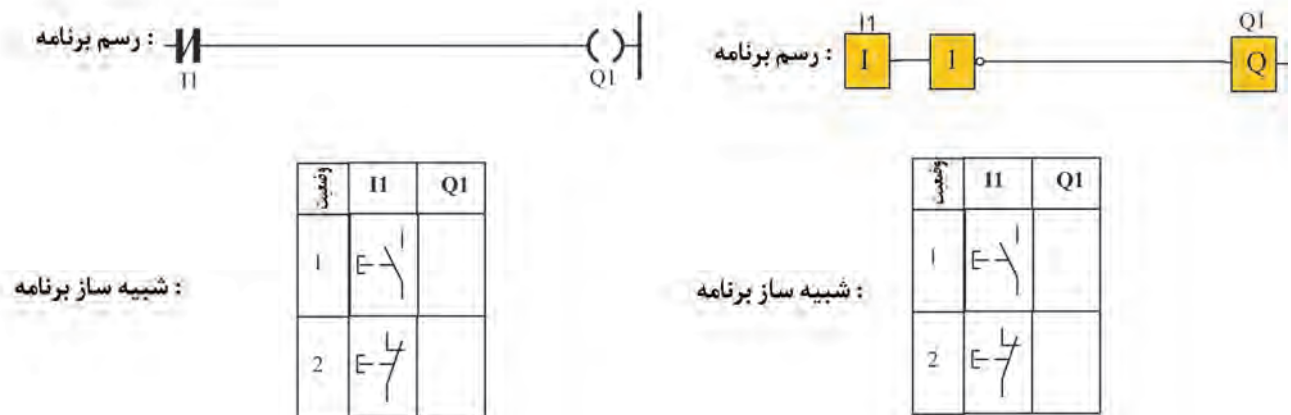
۱۱- زبان برنامه‌نویسی بلوکی را در سطرهای زیر معرفی کنید:

Blank lined paper for writing the answer to question 11.

۱۲- جداول مربوط به راه اندازی موتور به صورت لحظه‌ای مربوط به شکل‌های ۴-۵ و ۵-۵ را در صورتی که در لحظه‌ی فشردن شستی خروجی Q1 فعال می‌شود در خانه مربوط علامت  بزنید.



شکل ۴-۵



شکل ۵-۵





۱- ورودی تحریک شده و تحریک نشده را تعریف کنید و جدول مربوط به آن را در زیر تکمیل کنید.

الف) در جدول ۵-۱ با توجه به نوع ورودی‌ها تحریک شده یا تحریک نشده بودن آن‌ها را در جاهای خالی جدول مشخص کنید.

۹ جدول ۵-۱

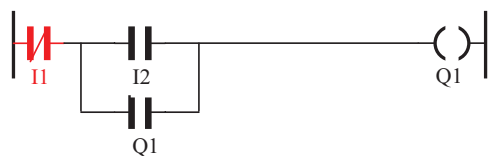
انواع ورودی				
نوع ورودی در برنامه (بخش نرم افزار)	11	11	11	11
نوع ورودی در سیم‌کشی (بخش سخت افزار)	ε-γ	ε-γ'	ε-γ	ε-γ'

ب) در جدول ۵-۲ با توجه به نوع ورودی‌ها تحریک شده یا تحریک نشده بودن آن‌ها را در جاهای خالی جدول مشخص کنید.

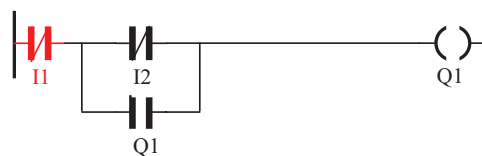
۹ جدول ۵-۲

انواع ورودی				
نوع ورودی در برنامه (بخش نرم افزار)	11	1111	1111	11
نوع ورودی در سیم‌کشی (بخش سخت افزار)	ε-γ	ε-γ'	ε-γ	ε-γ'

۲- با توجه به نقشه‌ی مدار راه‌اندازی موتور سه فاز به صورت دائم، برای جاهای خالی در جملات زیر برنامه مناسب را مشخص کنید.

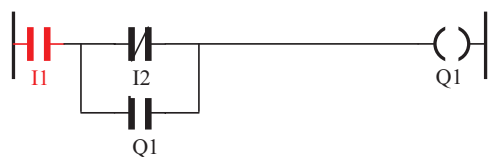


ب

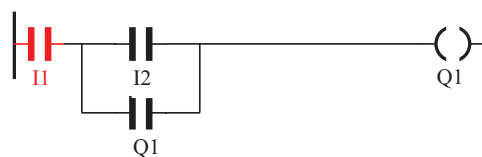


الف

شکل ۵-۶



د



ج

شکل ۵-۷

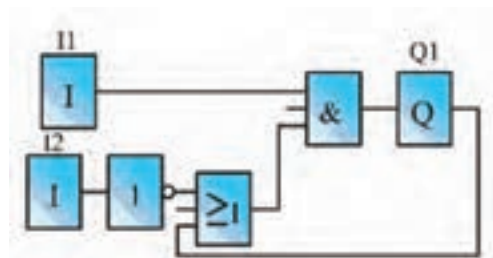
- در صورتی که بخواهیم با دو شستی وصل (START) راه‌اندازی دائم کار یک موتور را انجام دهیم برنامه ..... مناسب است.

- در صورتی که با (STOP) یا شستی قطع I1 و (START) یا شستی وصل I2 بخواهیم راه‌اندازی دائم کار را انجام دهیم برنامه ..... مناسب است.

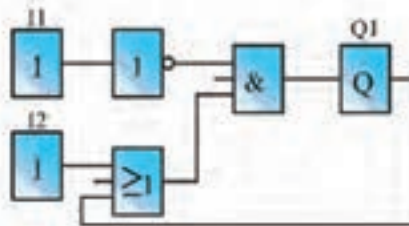
- در صورتی که بخواهیم با دو شستی قطع (STOP) راه‌اندازی دائم کار یک موتور را انجام دهیم برنامه ..... مناسب است.

- در صورتی که با (START) یا شستی وصل I1 و (STOP) یا شستی قطع I2 بخواهیم راه‌اندازی دائم کار را انجام دهیم برنامه ..... مناسب است.

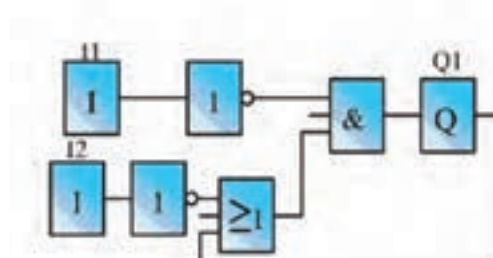
۳- با توجه به نقشه‌ی مدار، راه‌اندازی موتور سه فاز به صورت دائم، برای جاهای خالی در جملات زیر برنامه مناسب را مشخص کنید.



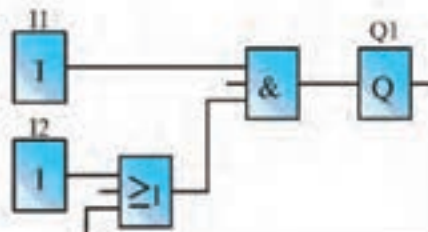
ب



الف



د

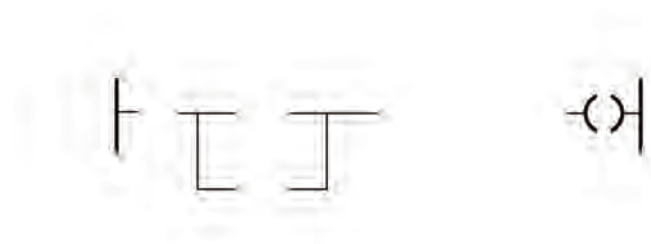


ج

شکل ۵-۸

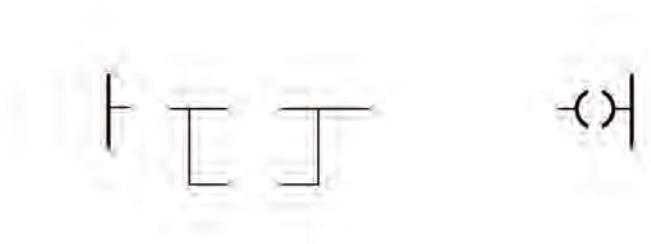
- در صورتی که بخواهیم با دو شستی وصل (START) راه‌اندازی دائم کار یک موتور را انجام دهیم، برنامه ..... مناسب است.
- در صورتی که با (STOP) یا شستی قطع I1 و (START) یا شستی وصل I2 بخواهیم راه‌اندازی دائم کار را انجام دهیم برنامه ..... مناسب است.
- در صورتی که بخواهیم با دو شستی قطع (STOP) راه‌اندازی دائم کار یک موتور را انجام دهیم، برنامه ..... مناسب است.
- در صورتی که با (START) یا شستی وصل I1 و (STOP) یا شستی قطع I2 بخواهیم راه‌اندازی دائم کار را انجام دهیم برنامه ..... مناسب است.

۴- برنامه‌ی شکل ۵-۹ برای مدار راه‌اندازی دائم کار را به گونه‌ای کامل کنید که با فشردن START متصل به ورودی I۲ موتور دائم روشن شود و با فشردن START متصل به ورودی I۱ خاموش شود.



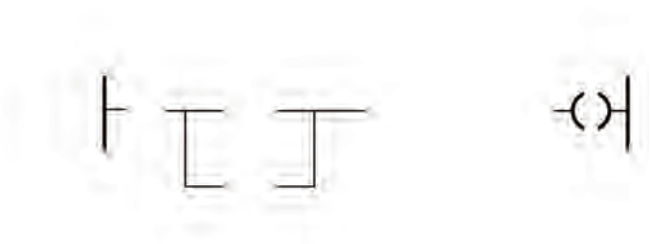
شکل ۵-۹

۵- برنامه‌ی شکل ۵-۱۰ برای مدار راه‌اندازی دائم کار را به گونه‌ای کامل کنید که با فشردن START متصل به ورودی I۲ موتور دائم روشن شود و با فشردن STOP متصل به ورودی I۱ خاموش شود.



شکل ۵-۱۰

۶- برنامه‌ی شکل ۵-۱۱ برای مدار راه‌اندازی دائم کار را به گونه‌ای کامل کنید که با فشردن STOP متصل به ورودی I۲ موتور دائم روشن شود و با فشردن START متصل به ورودی I۱ خاموش شود.

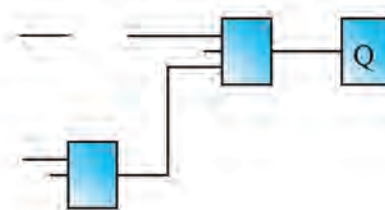
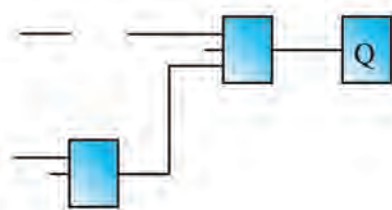


شکل ۵-۱۱

۷- برنامه‌ی شکل ۵-۱۲ برای مدار راه‌اندازی دایم کار را به گونه‌ای کامل کنید که با فشردن STOP متصل به ورودی I۲ موتور دایم روشن شود و با فشردن STOP متصل به ورودی I۱ خاموش شود.

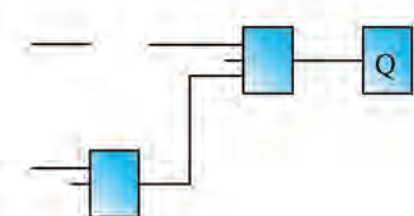


شکل ۵-۱۲



۸- برنامه‌ی مدار راه‌اندازی دایم کار بالا را به گونه‌ای کامل کنید که با فشردن STOP متصل به ورودی I۲ موتور دایم روشن شود و با فشردن STOP متصل به ورودی I۱ خاموش شود.

۹- برنامه‌ی مدار راه‌اندازی دایم کار بالا را به گونه‌ای کامل کنید که با فشردن START متصل به ورودی I۲ موتور دایم روشن شود و با فشردن START متصل به ورودی I۱ خاموش شود.



۱۰- برنامه‌ی مدار راه‌اندازی دایم کار بالا را به گونه‌ای کامل کنید که با فشردن STOP متصل به ورودی I۲ موتور دایم روشن شود و با فشردن START متصل به ورودی I۱ خاموش شود.

۱۱- برنامه‌ی مدار راه‌اندازی دایم کار بالا را به گونه‌ای کامل کنید که با فشردن START متصل به ورودی I۲ موتور دایم روشن شود و با فشردن START متصل به ورودی I۱ خاموش شود.

شکل ۵-۱۳



۱- با توجه به آن که در سیم‌کشی روی دستگاه رله، ورودی‌ها را مستقل از هم در نظر می‌گیریم در زیر درستی یا نادرستی جمله را علامت بزنید.

الف) می‌توانیم دو شستی را سری کنیم و بعد به یکی از ورودی‌های دستگاه رله اتصال بدهیم.

درست  نادرست

ب) می‌توانیم بی‌متال و شستی STOP را سری کنیم و بعد به یکی از ورودی‌های دستگاه اتصال بدهیم.

درست  نادرست

ج) سری کردن فیوز و بی‌متال قبل از همه ورودی‌ها و بعد از آن می‌توانیم هر ورودی را مستقل در نظر بگیریم.

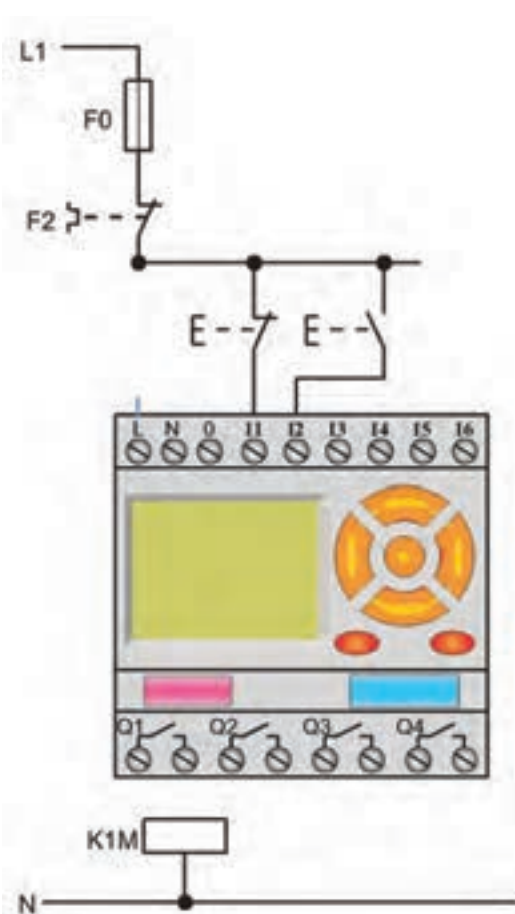
درست  نادرست

د) می‌توانیم ورودی فیوز و بی‌متال را نیز مستقل در نظر بگیریم و اثر این کار را در برنامه اعمال کنیم.

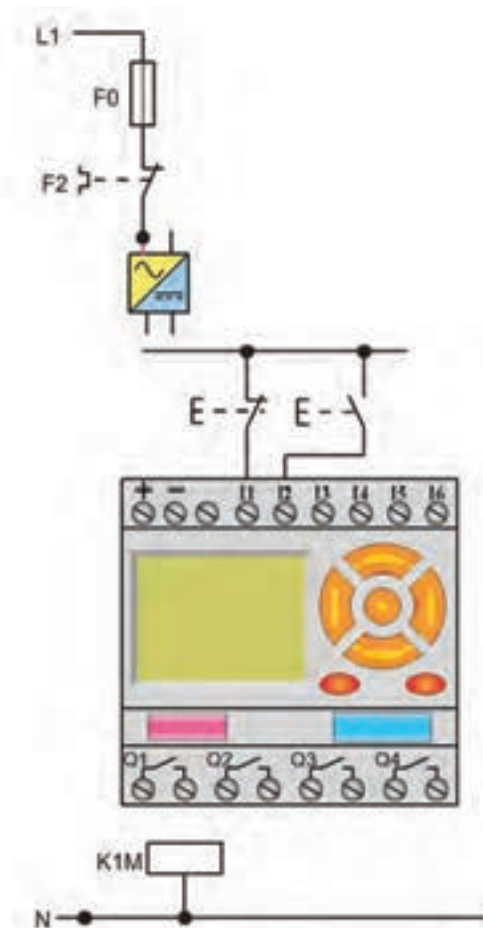
درست  نادرست

ه) می‌توانیم فیوزی جداگانه برای ورودی‌ها و فیوزی جداگانه برای خروجی‌ها در نظر بگیریم.

درست  نادرست

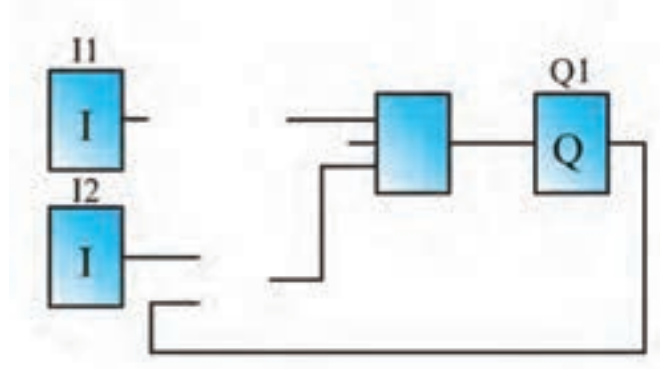
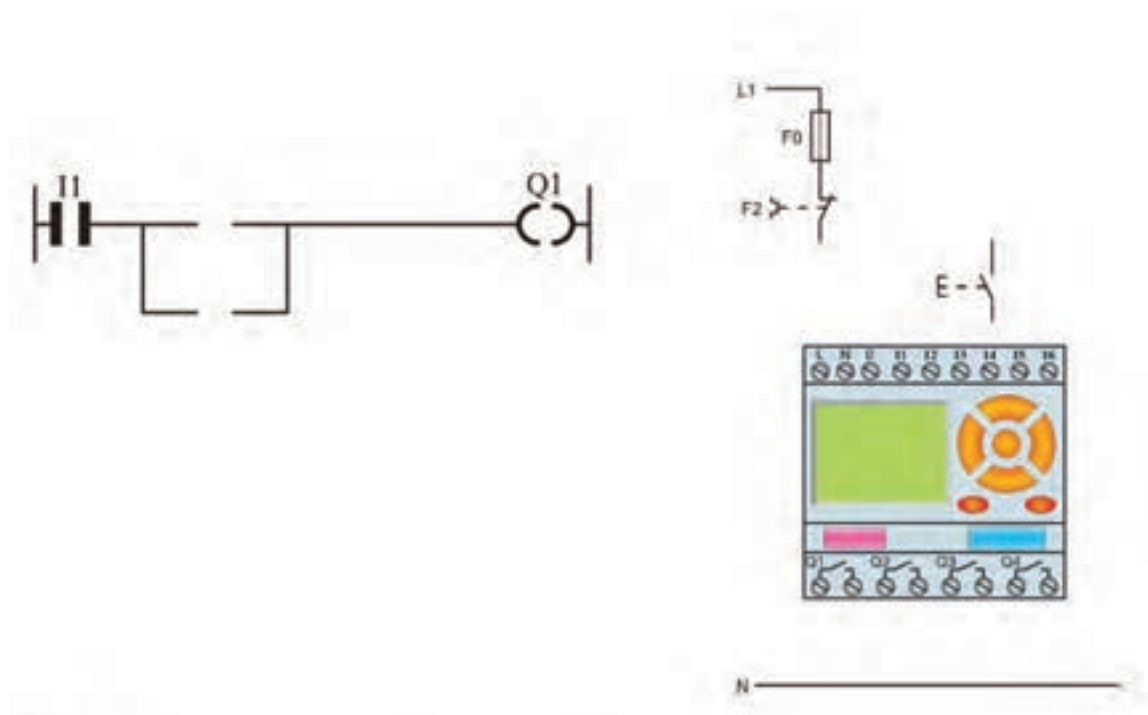


شکل ۱۴-۵



شکل ۱۵-۵

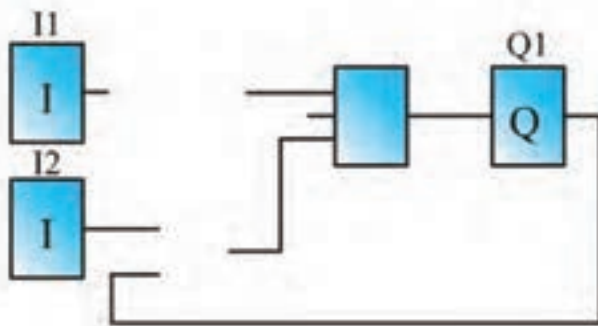
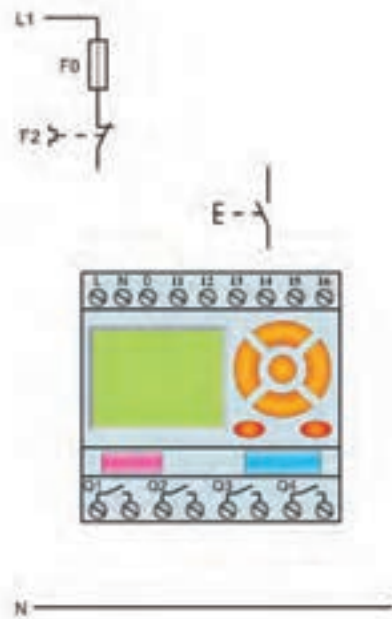
۲- نقشه‌ی مدار راه‌اندازی دایم کار موتور را با دو شستی START در ورودی‌ها تکمیل کنید.



جدول تخصیص ورودی‌ها و خروجی‌ها		
وصل مدار	نشی وصل ۱۲	کنتاکتور K1M Q1
قطع مدار	نشی وصل ۱۱	

شکل ۱۶-۵

۳- نقشه‌ی مدار راه‌اندازی دایم کار موتور را با (START برای روشن کردن و STOP برای خاموش کردن) تکمیل کنید.

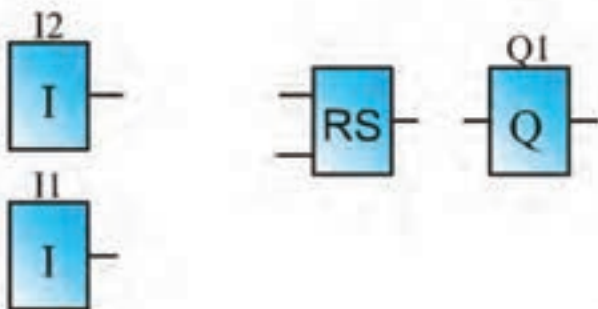
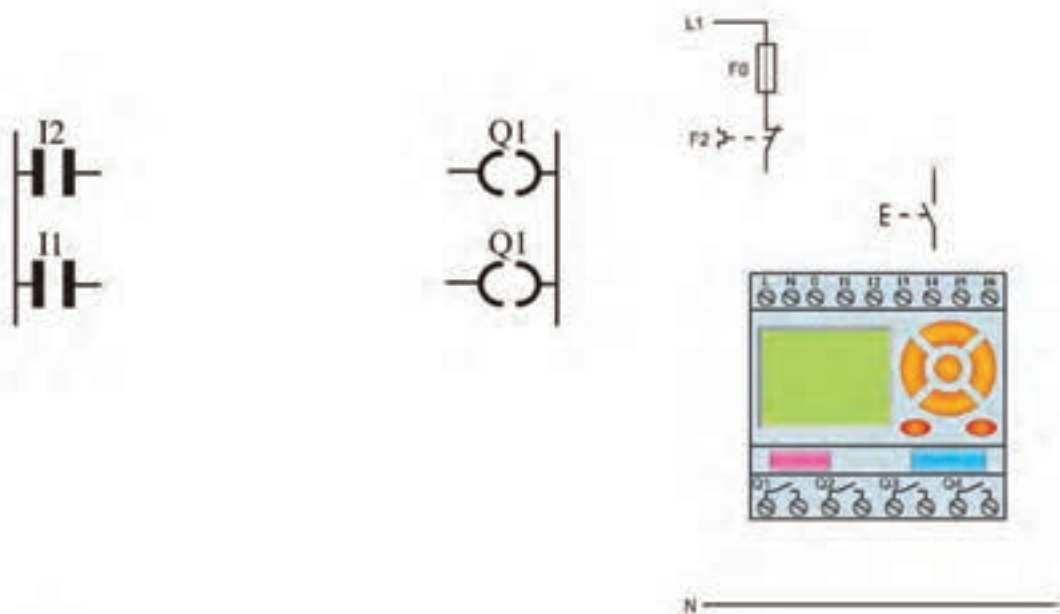


جدول تخصیص ورودی‌ها و خروجی‌ها		
کنکتور K1M	Q1	۱۲ نسبی وصل
		۱۱ نسبی قطع
		وصل مدار
		قطع مدار

شکل ۱۷-۵



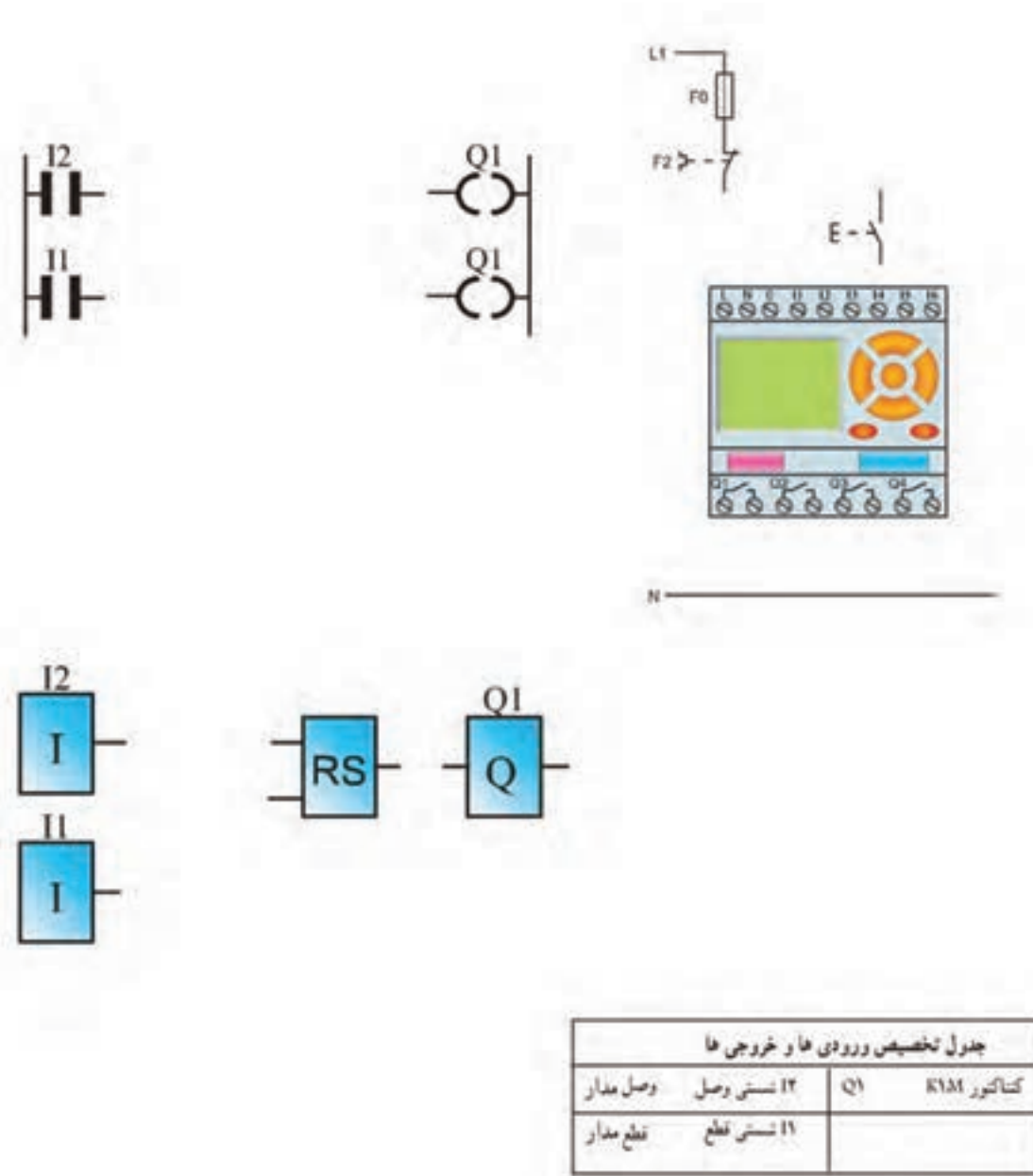
۴- نقشه‌ی مدار راه‌اندازی دایم کار موتور را با دوشستی استارت در ورودی‌ها تکمیل کنید. (با تابع RS)



جدول تخصیص ورودی‌ها و خروجی‌ها		
کناکتور KM	Q1	نستی وصل ۱۴
		وصل مدار
		نستی وصل ۱۱
		قطع مدار

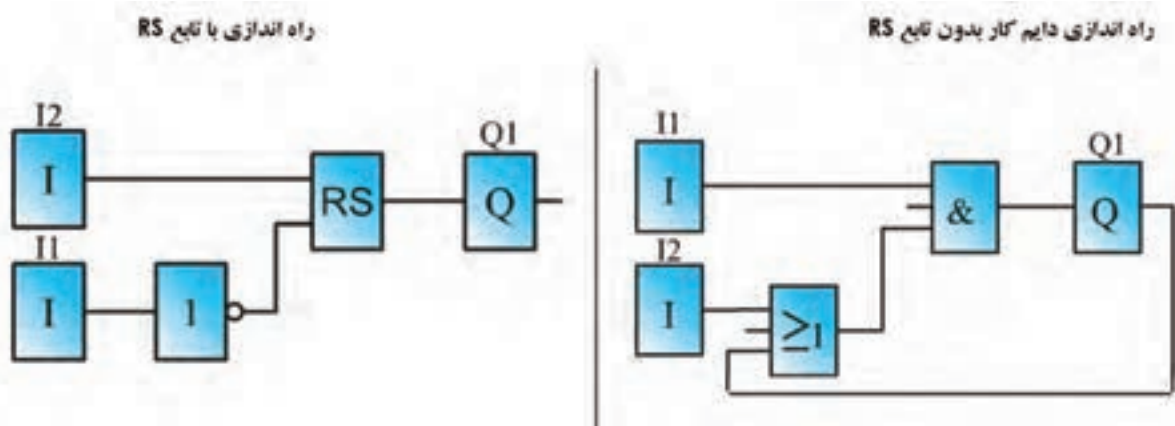
شکل ۱۸-۵

۵- نقشه‌ی مدار راه‌اندازی دایم کار موتور را با تابع RS تکمیل کنید.



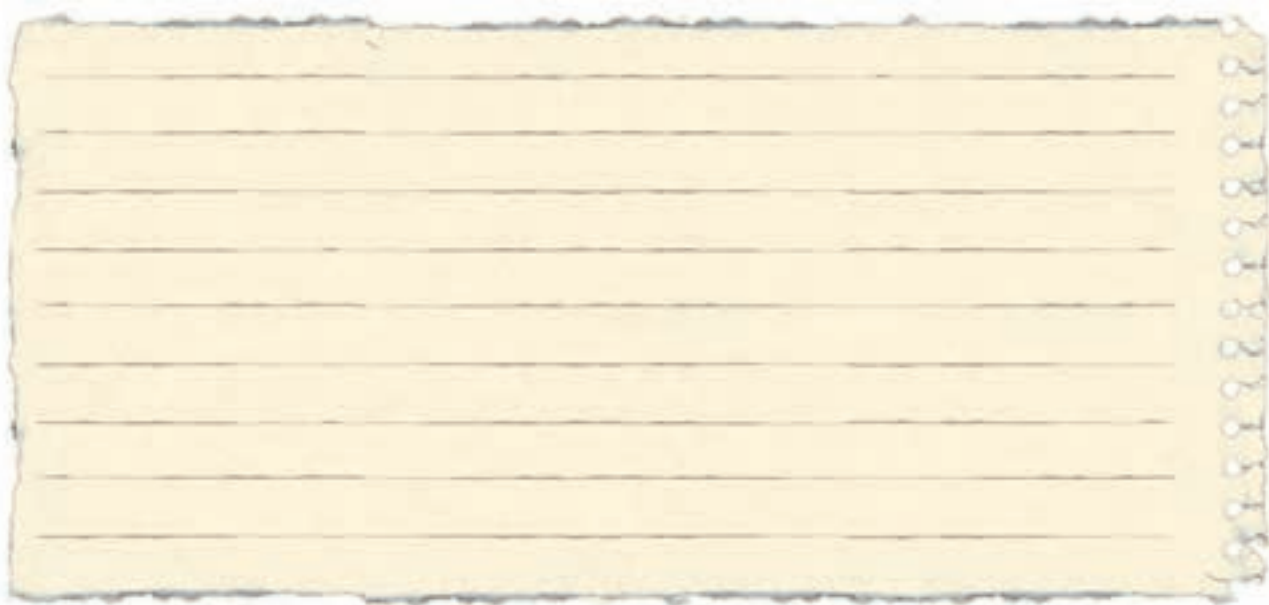
شکل ۱۹-۵

۶- فرض کنید مدار راه اندازی دائم کار به وسیله رله قابل برنامه ریزی را با وجود شستی STOP برای خاموش کردن و START برای روشن کردن در سیم کشی برنامه نویسی کنیم در زیر این کار به دو صورت انجام گرفته است.



شکل ۲۰-۵

در مدار سمت چپ به ازای شستی STOP در سیم کشی برای خاموش کردن مدار در برنامه یک ورودی کنتاکت بسته I1 در نظر گرفتیم اما در مدار سمت راست به ازای شستی STOP در سیم کشی برای خاموش کردن مدار در برنامه یک کنتاکت باز I1 در نظر گرفته شده از این تفاوت در دو مدار چه نتیجه ای می گیرید؟ راهنمایی: از مفهوم ورودی تحریک شده و تحریک نشده استفاده کنید.





### گزارش کار عملی ۳

نام کار عملی: راه اندازی موتور سه فاز به صورت دائم کار  
شرح کار:

تاریخ انجام کار عملی: / / ۱۳

Blank lined paper for writing the title of the work.

طرز کار مدار را بنویسید:

Blank lined paper for writing the circuit diagram.

عیوب احتمالی در کار:

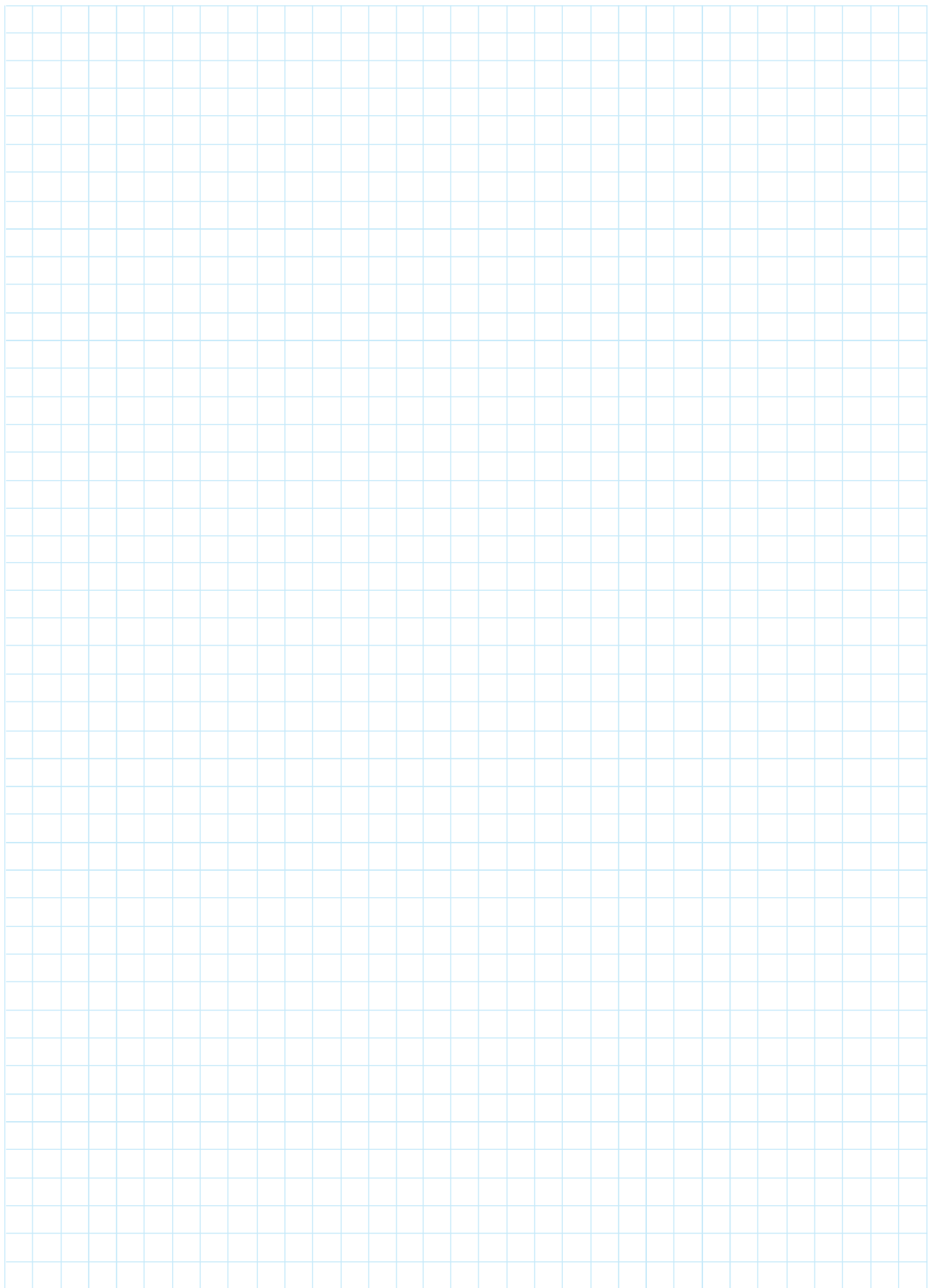
Blank lined paper for writing potential faults.

لیست وسایل مورد نیاز:

ردیف	نام وسیله	مشخصات فنی	تعداد/مقدار	ردیف	نام وسیله	مشخصات فنی	تعداد / مقدار
۱				۵			
۲				۶			
۳				۷			
۴				۸			

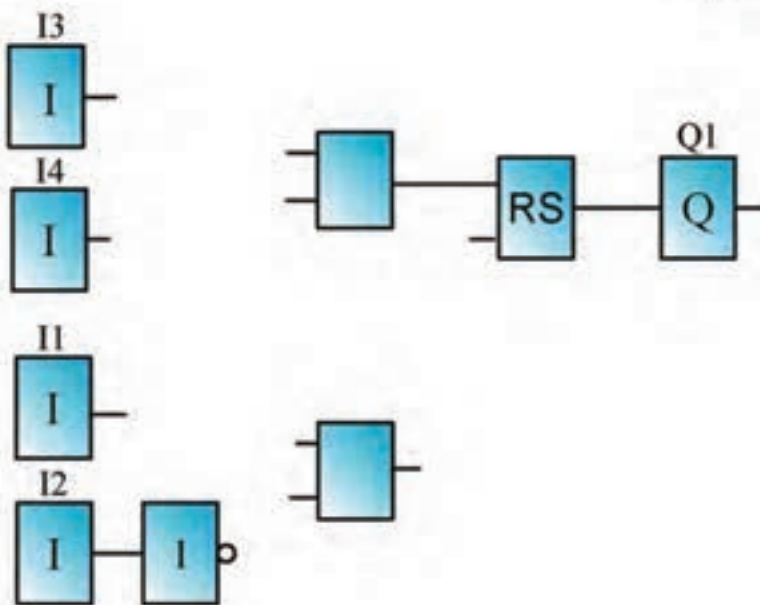
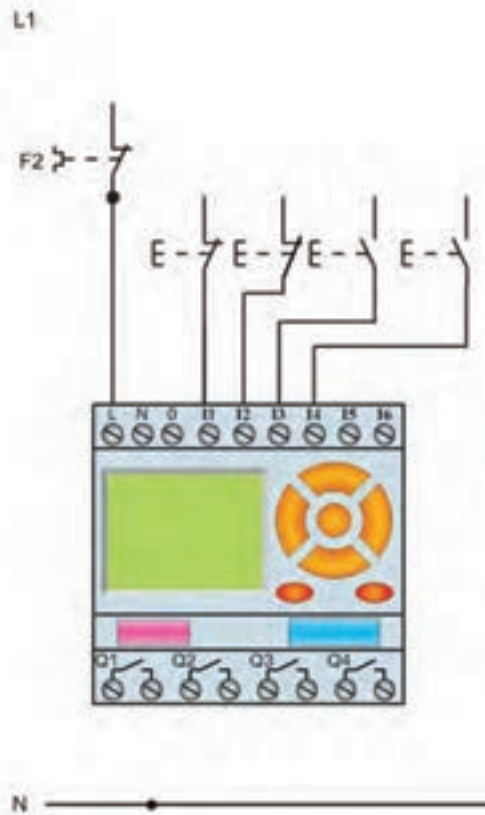
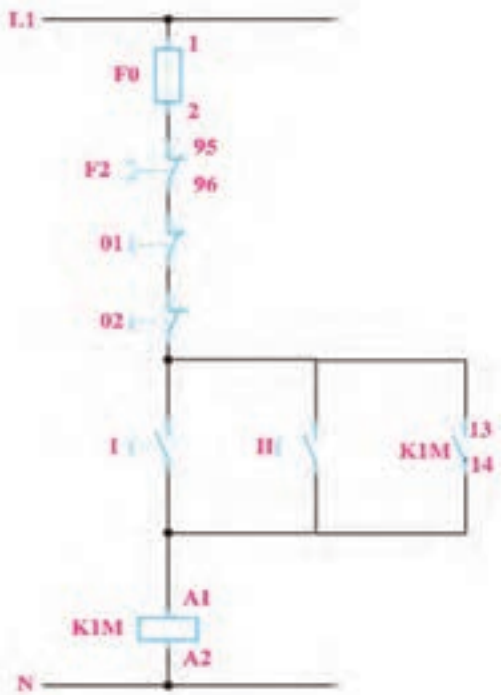
لیست ابزار مورد نیاز:

ردیف	نام ابزار	ردیف	نام ابزار	ردیف	نام ابزار
۱		۴		۷	
۲		۵		۸	
۳		۶		۹	



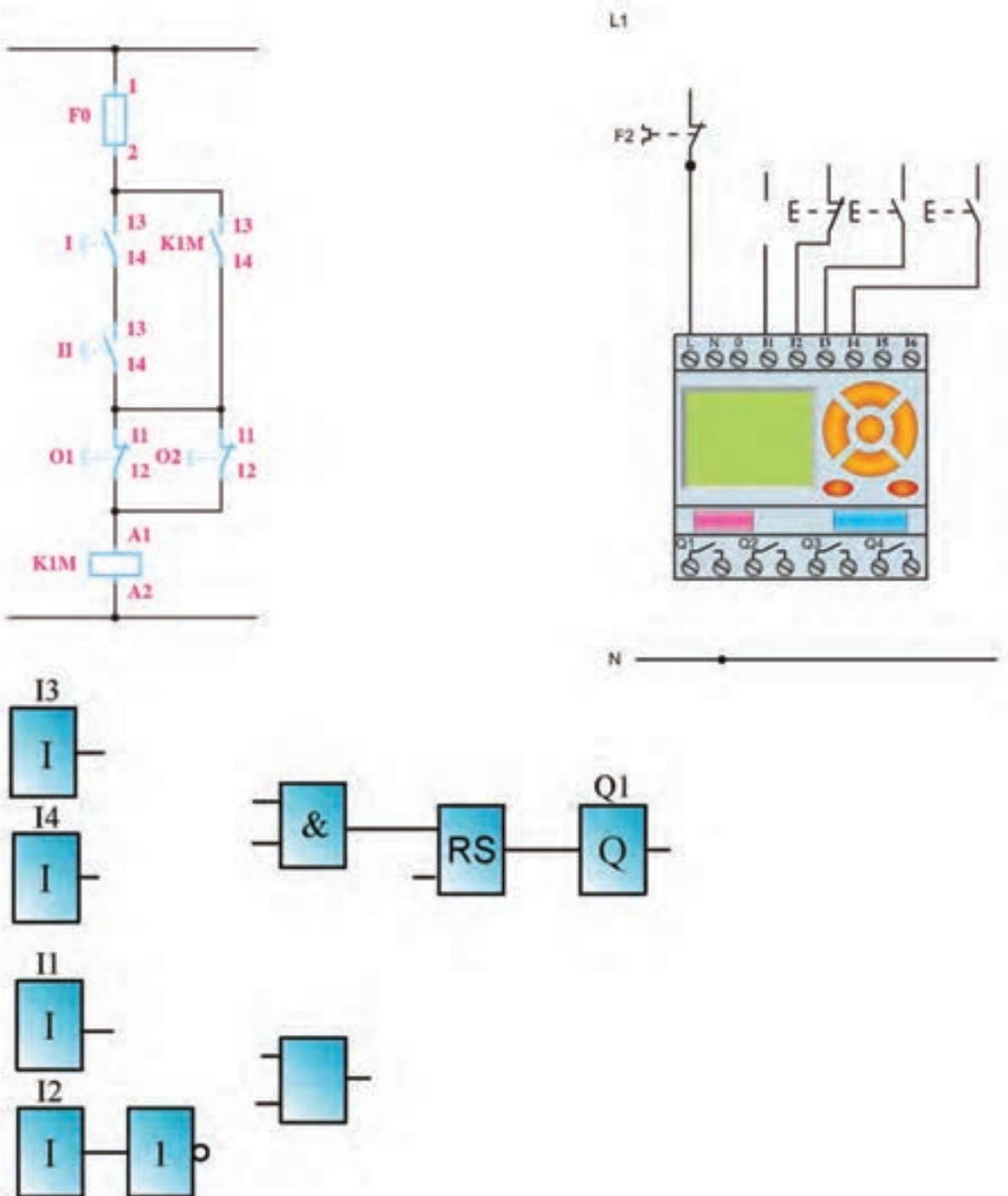
نقشه‌ی کار عملی

۷- نقشه‌ی مدار راه اندازی موتور کنترل از دو محل را تکمیل کنید.



شکل ۲۱-۵

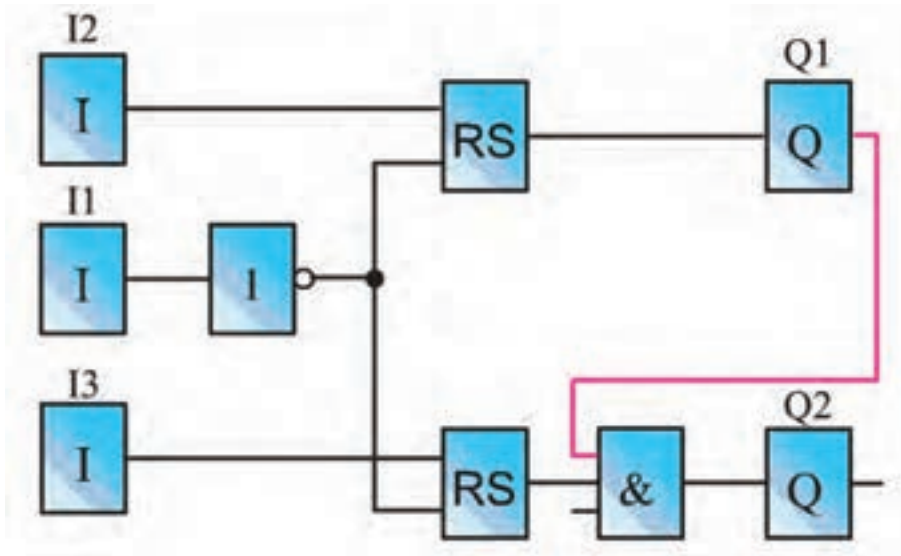
۸-نقشه‌ی مدار دستگاه پرس را تکمیل کنید.



شکل ۲۲-۵



۱- اگر برنامه‌ی شکل ۲۳-۵ را به عنوان برنامه‌ی یکی پس از دیگری به جای برنامه‌ای که در کتاب درسی رسم شده بپذیریم، چه تفاوتی از نظر کارکرد با هم خواهند داشت؟



شکل ۲۳-۵

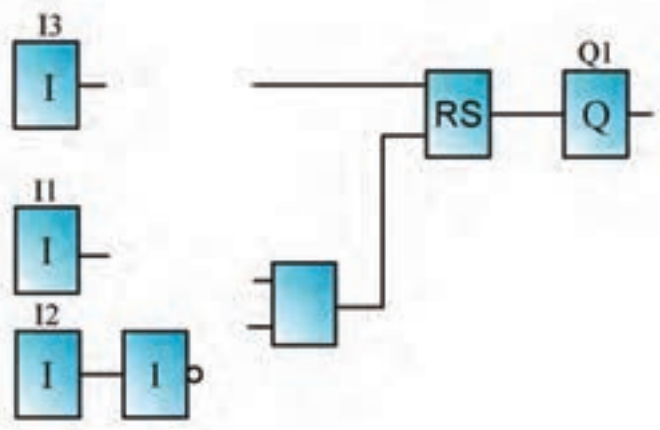
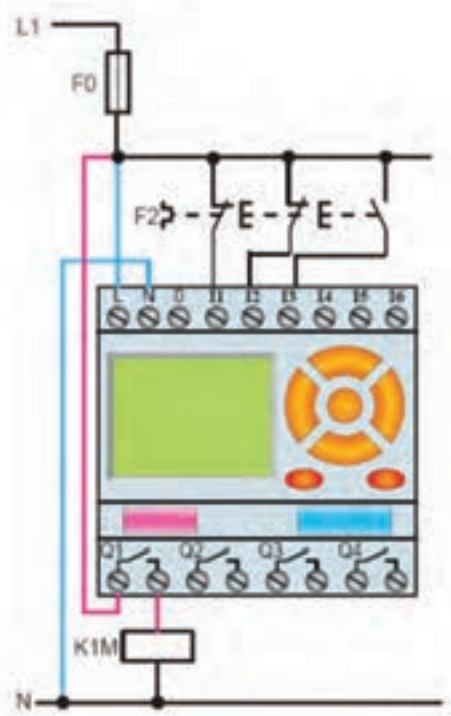
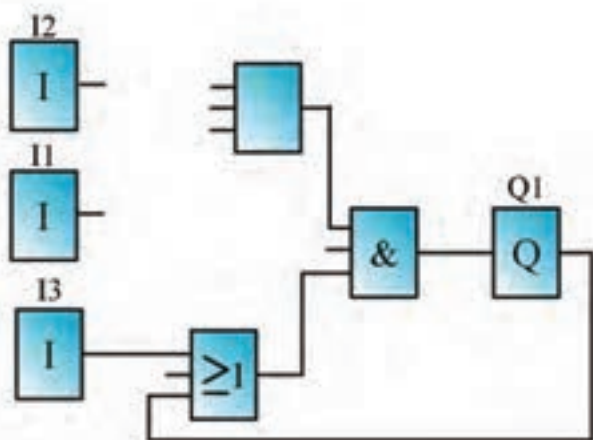
Blank lined paper for student response.

آیا می‌توان گفت برنامه بالا برای راه‌اندازی دو موتور به صورت یکی پس از دیگری عملکردی مشابه مدار شکل ۲۲-۴ در کار عملی ۳ فصل قبل دارد؟

Blank lined paper for student response.

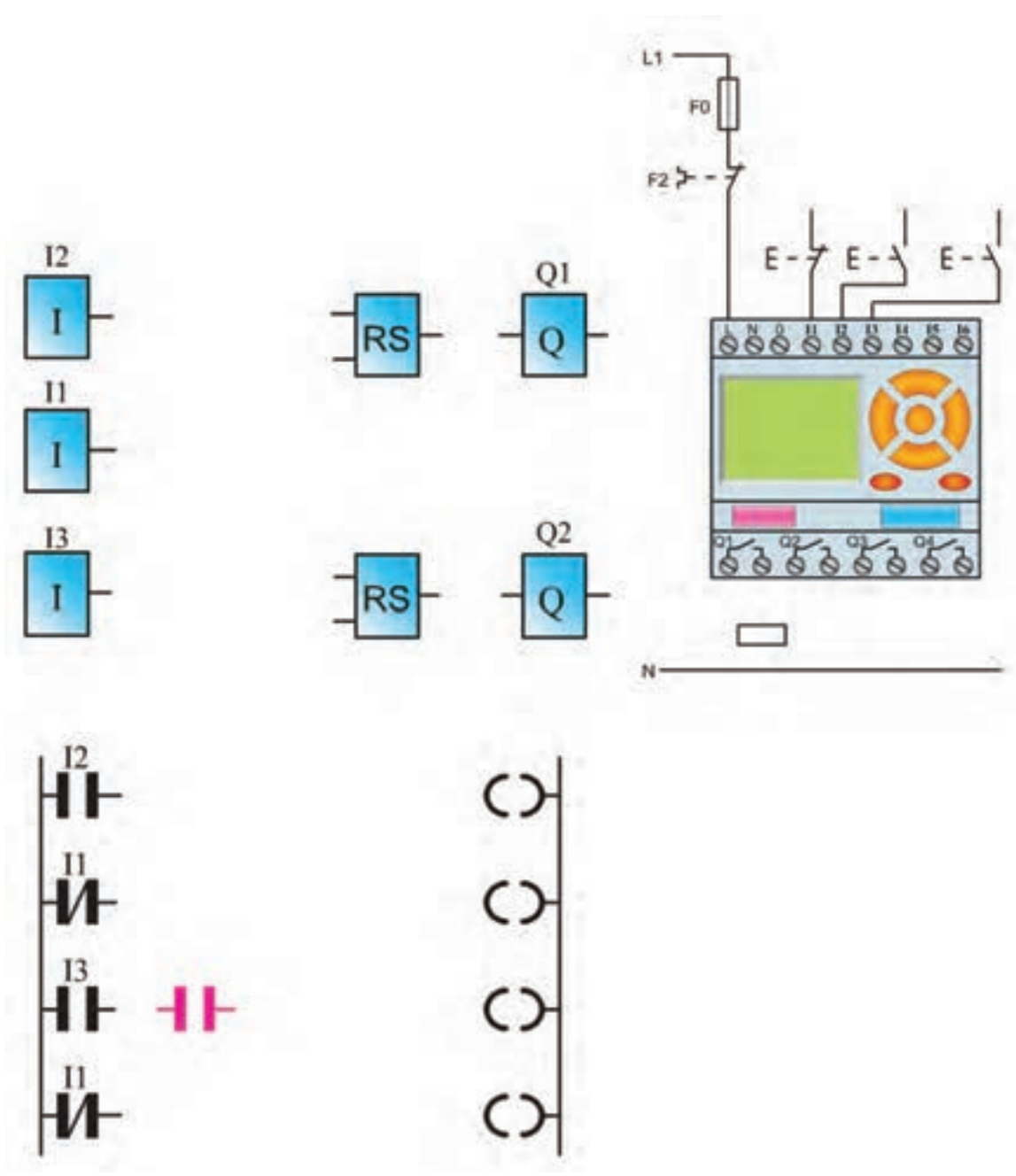


۲- برنامه و مدار سیم‌کشی راه‌اندازی دایم با کنتاکت بسته بی‌متال در ورودی سیم‌کشی را تکمیل کنید.



شکل ۲۴-۵

۳- نقشه‌ی مدار راه‌اندازی یکی پس از دیگری را تکمیل نمایید.



شکل ۲۵-۵



## گزارش کار عملی ۴

نام کار عملی: راه اندازی موتور سه فاز به صورت یکی پس از دیگری  
شرح کار:

تاریخ انجام کار عملی: / / ۱۳

Blank lined paper for writing the description of the work.

طرز کار مدار را بنویسید:

Blank lined paper for writing the circuit diagram.

عیوب احتمالی در کار:

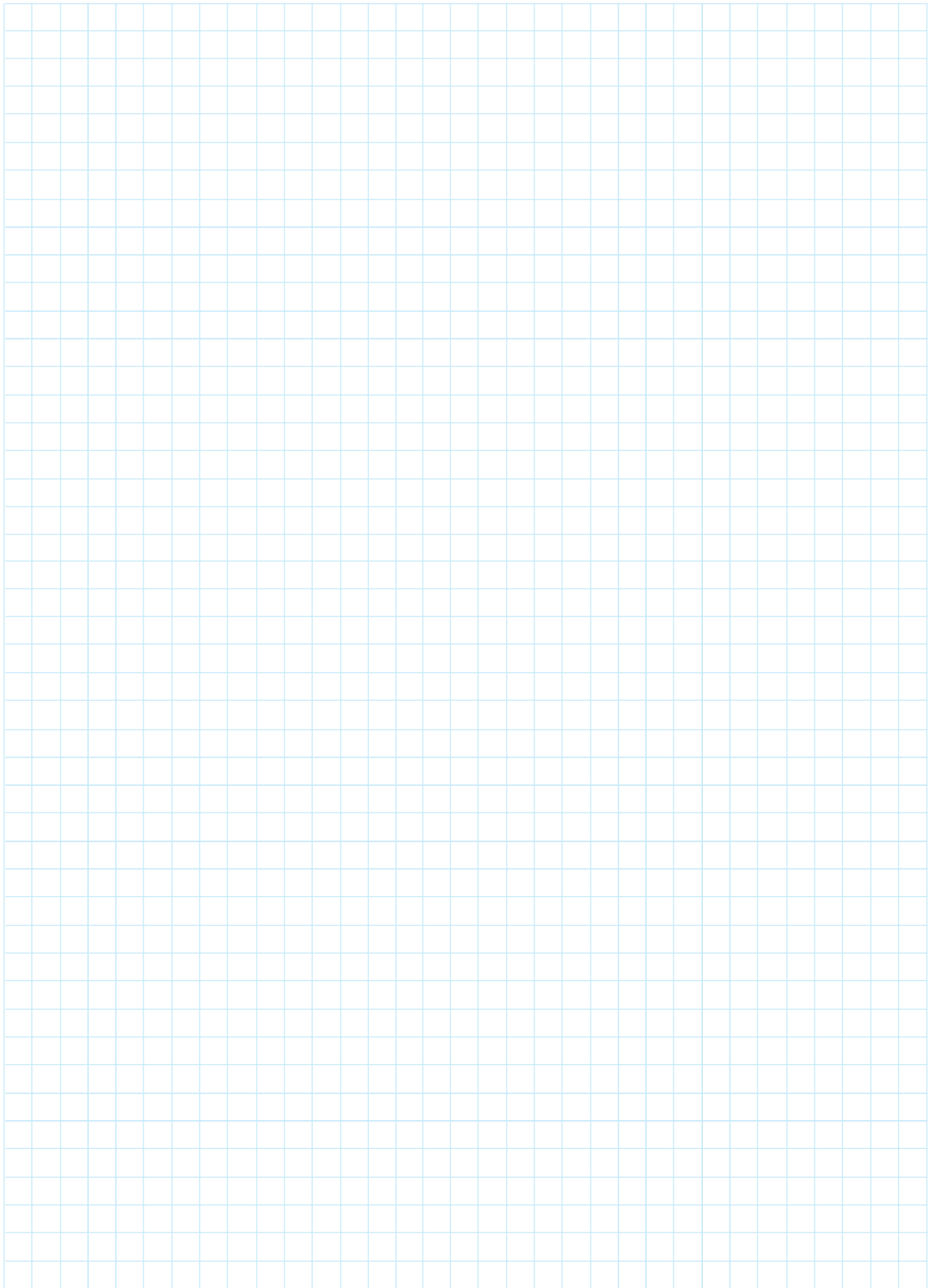
Blank lined paper for writing potential errors.

لیست وسایل مورد نیاز:

ردیف	نام وسیله	مشخصات فنی	تعداد/مقدار	ردیف	نام وسیله	مشخصات فنی	تعداد / مقدار
۱				۵			
۲				۶			
۳				۷			
۴				۸			

لیست ابزار مورد نیاز:

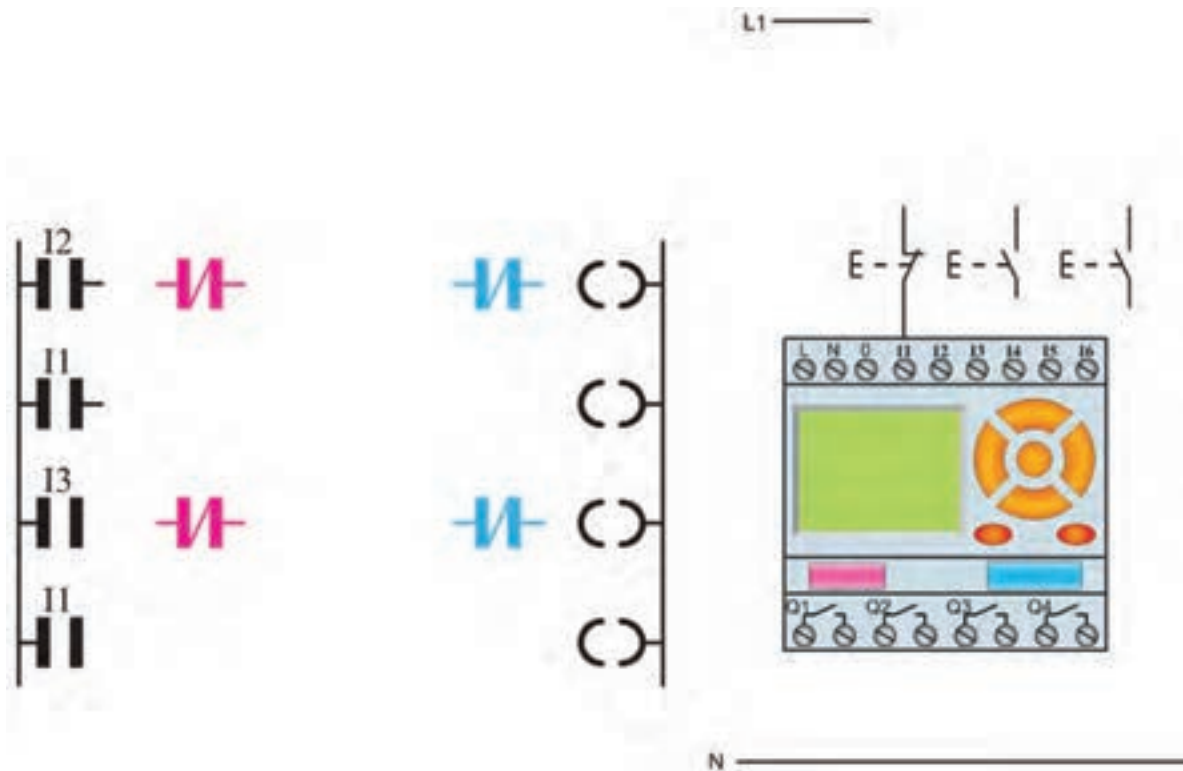
ردیف	نام ابزار	ردیف	نام ابزار	ردیف	نام ابزار
۱		۴		۷	
۲		۵		۸	
۳		۶		۹	



نقشه‌ی کار عملی

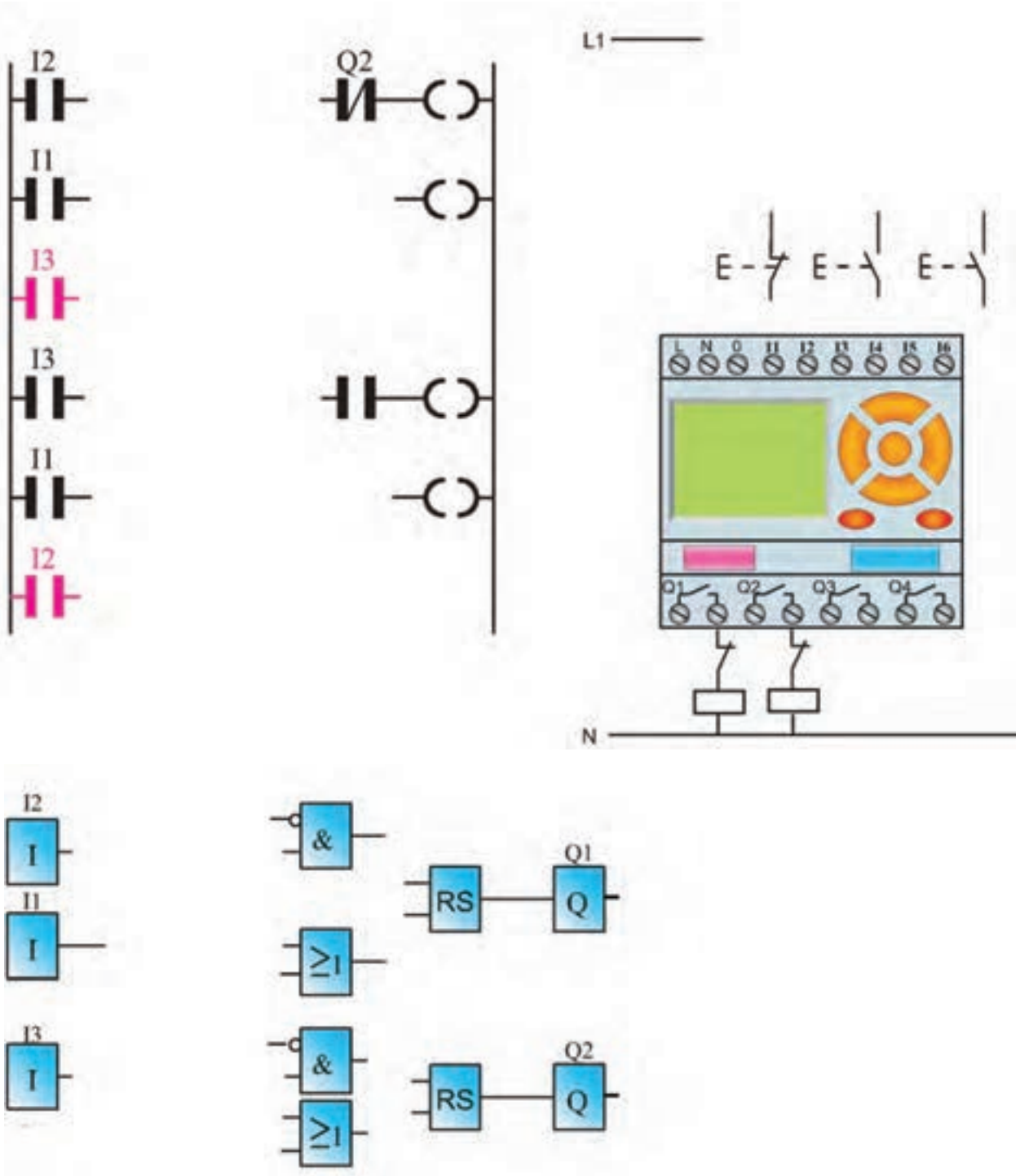


۱- نقشه‌ی مدار راه‌اندازی چپگرد- راستگرد با حفاظت کامل را تکمیل نمایید.



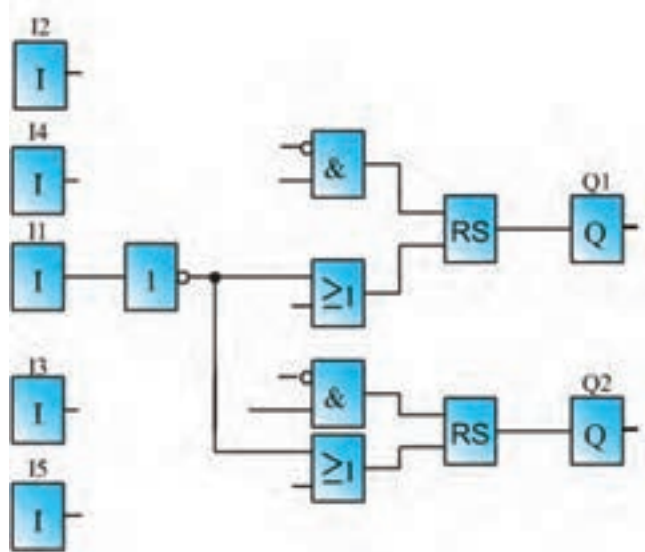
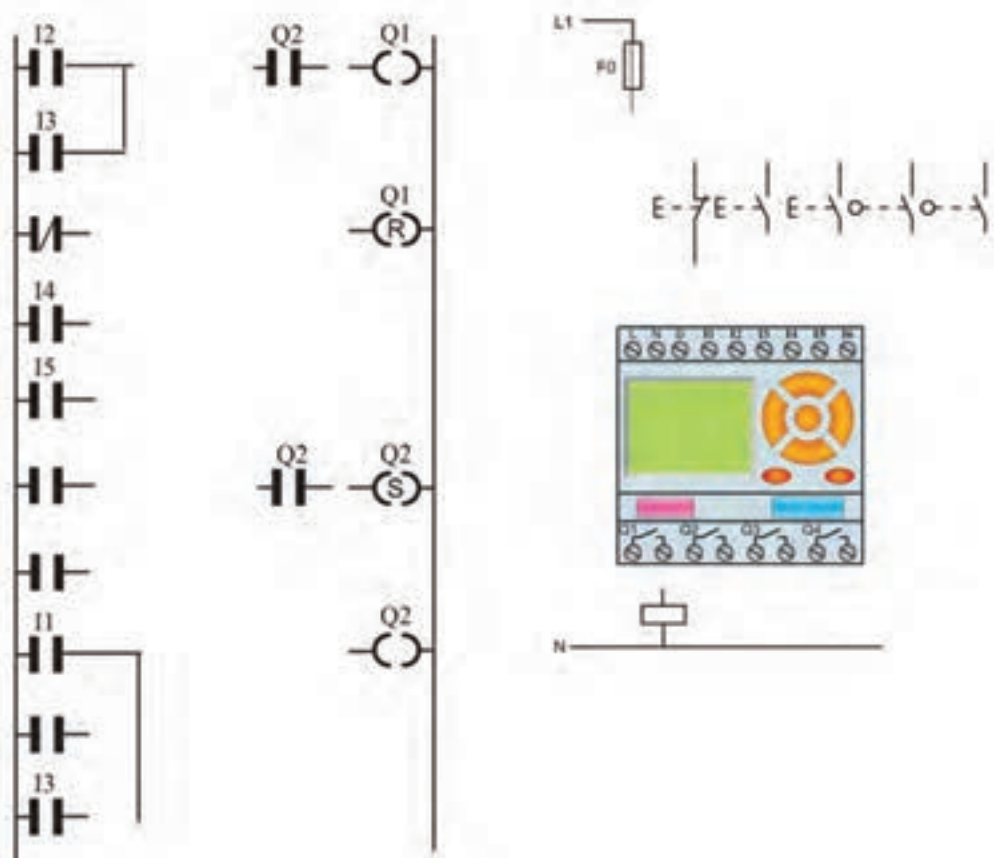
شکل ۲۶-۵

۲- نقشه‌ی مدار راه‌اندازی چیگرد- راستگرد سریع را تکمیل نمایید.



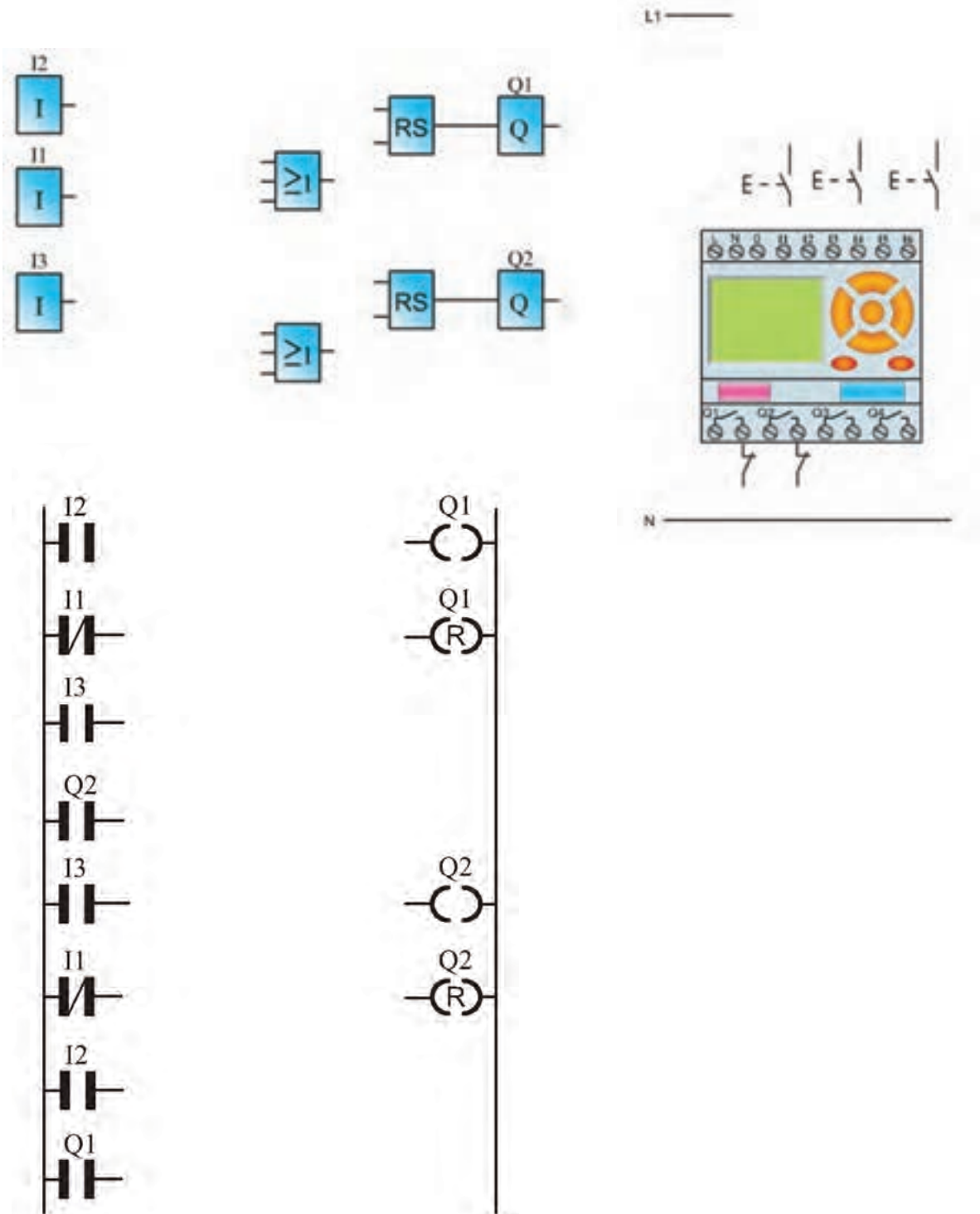
شکل ۲۷-۵

۳- نقشه‌ی مدار راه‌اندازی چیگرد- راستگرد سریع دستی و با میکروسویچ را تکمیل نمایید.



شکل ۲۸-۵

۴- نقشه‌ی مدار چپگرد-راستگرد سریع را تکمیل نمایید. برنامه‌ی نردبانی(در برنامه از کنتاکت باز یک خروجی در مسیر reset دیگری استفاده کنید).



شکل ۲۹-۵





## گزارش کار عملی ۵

تاریخ انجام کار عملی: / / ۱۳

نام کار عملی: راه اندازی موتور سه فاز به صورت چپگرد-راستگرد  
شرح کار:

Blank lined paper for writing the description of the work.

طرز کار مدار را بنویسید:

Blank lined paper for writing the circuit diagram.

عیوب احتمالی در کار:

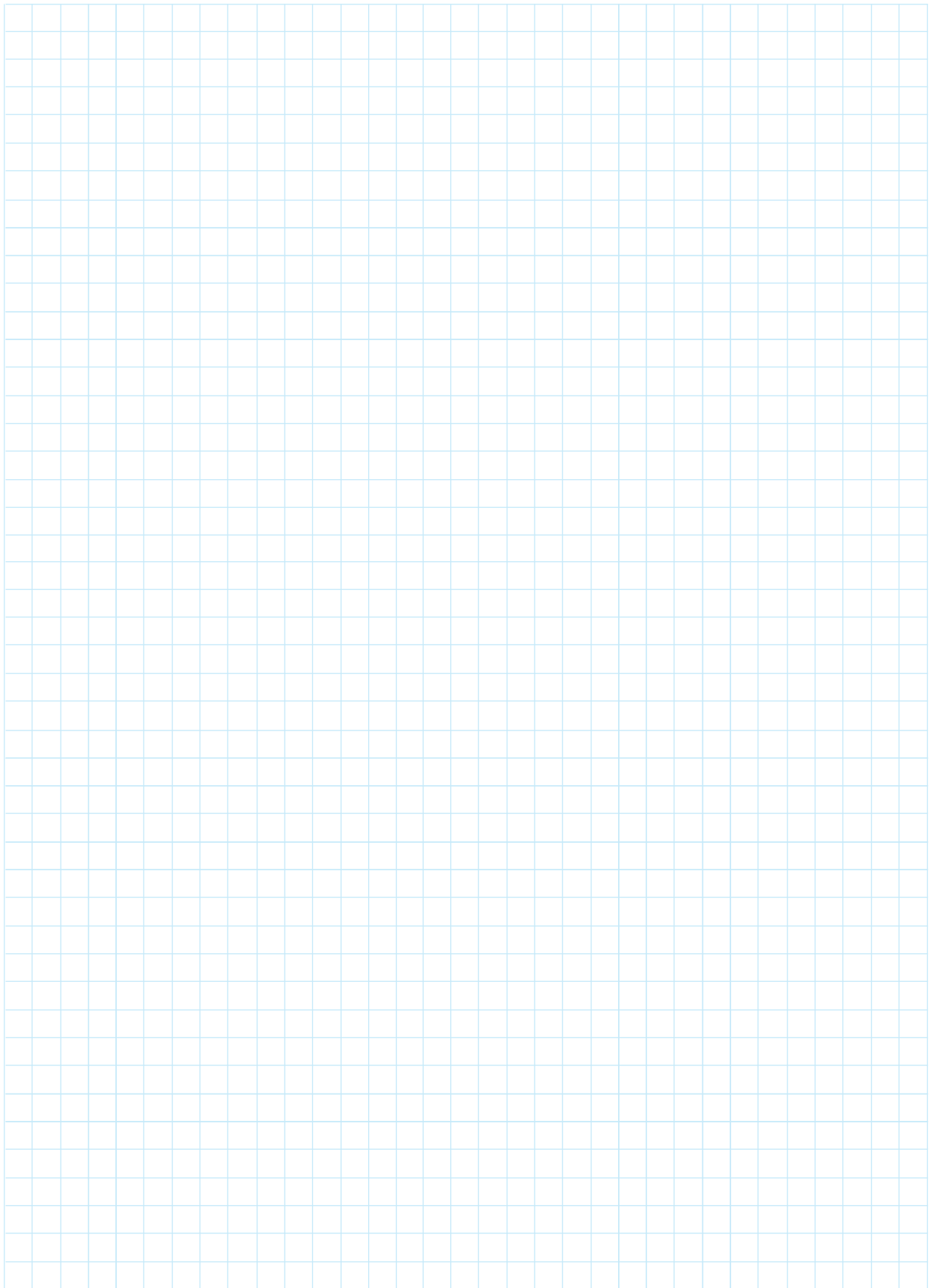
Blank lined paper for writing potential faults.

لیست وسایل مورد نیاز:

ردیف	نام وسیله	مشخصات فنی	تعداد/مقدار	ردیف	نام وسیله	مشخصات فنی	تعداد / مقدار
۱				۵			
۲				۶			
۳				۷			
۴				۸			

لیست ابزار مورد نیاز:

ردیف	نام ابزار	ردیف	نام ابزار	ردیف	نام ابزار
۱		۴		۷	
۲		۵		۸	
۳		۶		۹	

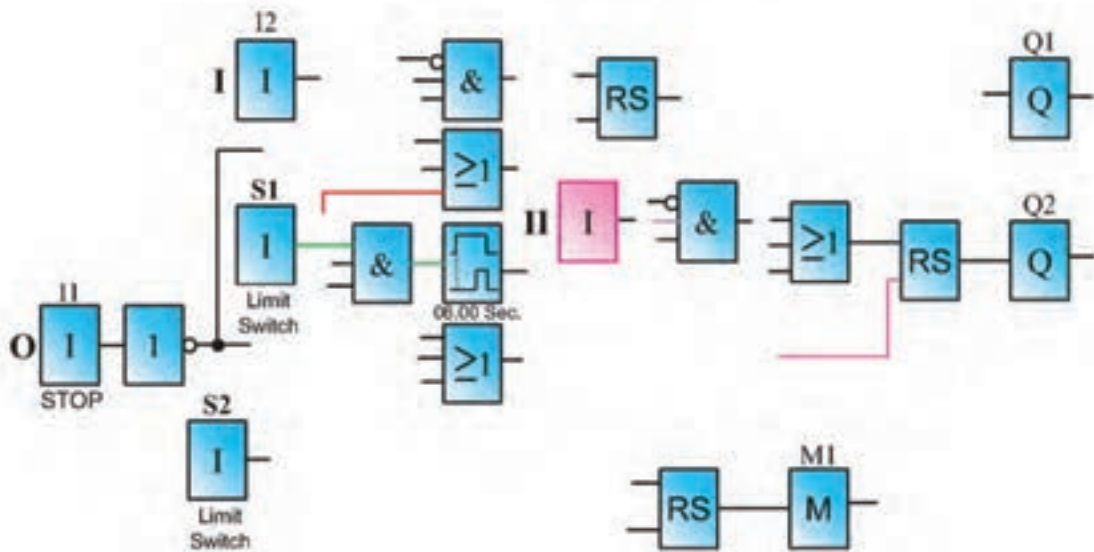
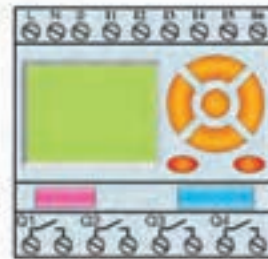
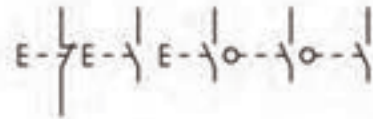
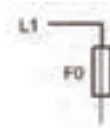


نقشه‌ی کار عملی



# پرسش های کار عملی ۶

۱- نقشه ی مدار کوره را تکمیل کنید.



شکل ۳۰-۵



## گزارش کار عملی ۶

نام کار عملی: راه اندازی موتور سه فاز به صورت توقف زمانی در یک کوره  
تاریخ انجام کار عملی: / / ۱۳  
شرح کار:

Blank lined area for writing the description of the work.

طرز کار مدار را بنویسید:

Blank lined area for writing the circuit diagram.

عیوب احتمالی در کار:

Blank lined area for writing potential defects in the work.

لیست وسایل مورد نیاز:

ردیف	نام وسیله	مشخصات فنی	تعداد/مقدار	ردیف	نام وسیله	مشخصات فنی	تعداد / مقدار
۱				۵			
۲				۶			
۳				۷			
۴				۸			

لیست ابزار مورد نیاز:

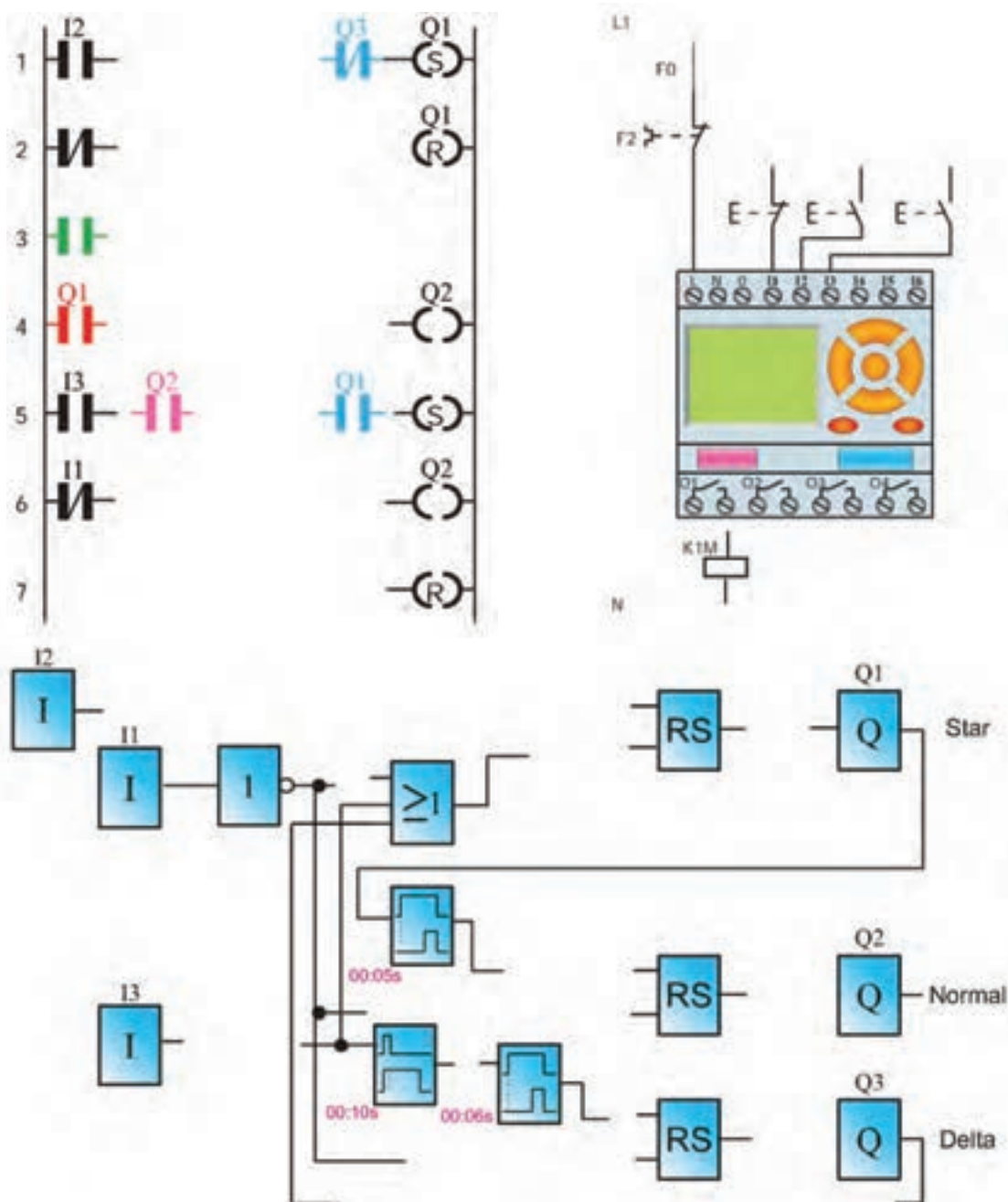
ردیف	نام ابزار	ردیف	نام ابزار	ردیف	نام ابزار
۱		۴		۷	
۲		۵		۸	
۳		۶		۹	



نقشه‌ی کار عملی

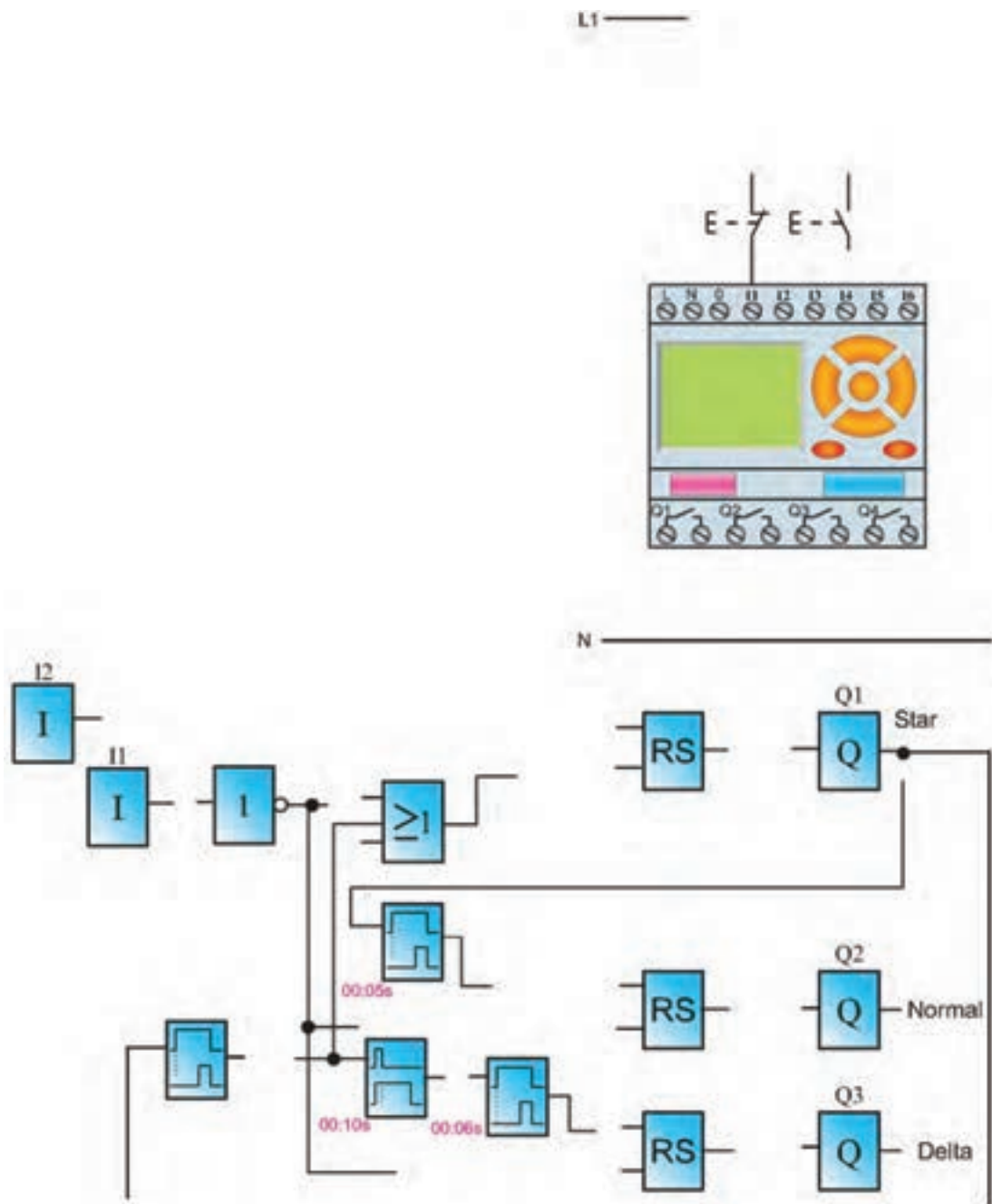


۱- نقشه‌ی مدار راه‌اندازی موتور به صورت ستاره - مثلث دستی را تکمیل نمایید.



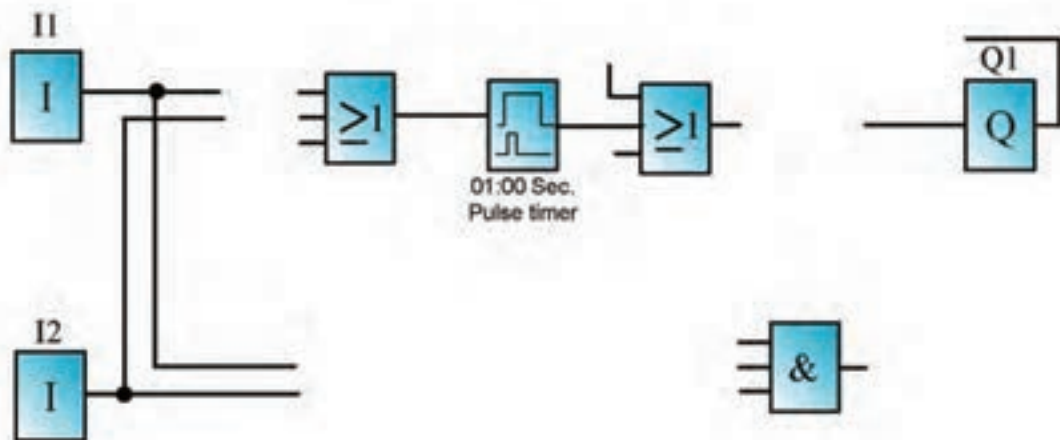
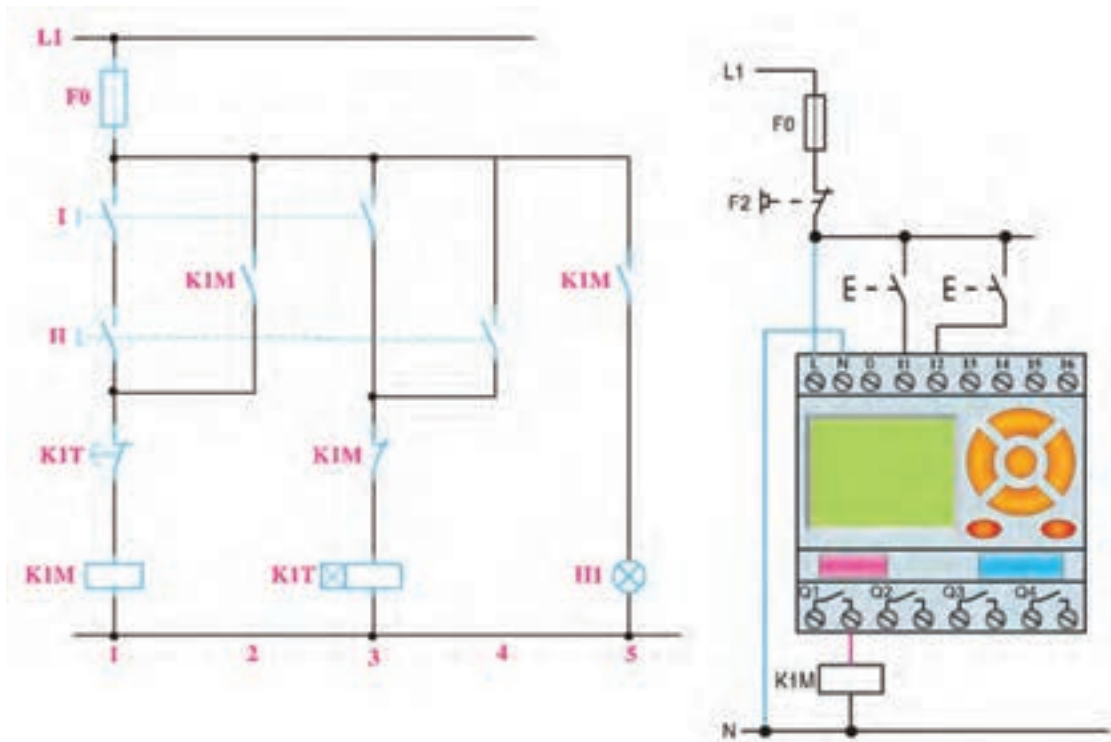
شکل ۳۱-۵

۲- نقشه‌ی مدار راه‌اندازی موتور به صورت ستاره - مثلث اتوماتیک را تکمیل نمایید.



شکل ۳۲-۵

۳- در تمرین کار عملی ۴ فصل قبل یک مدار تایمری برای پرس معرفی شد که محدودیتی در اختلاف زمان فشردن شستی های آن قرار داده شده بود. با توجه به آن که با طرز کار آن آشنا شده اید، اکنون برنامه‌ی زیر که برای کار آن مدار طراحی شده را تکمیل کنید.



شکل ۳-۵





## گزارش کار عملی ۷

نام کار عملی: راه اندازی موتور سه فاز به صورت ستاره-مثلث  
شرح کار:

تاریخ انجام کار عملی: / / ۱۳

Blank lined paper for writing the purpose of the work.

طرز کار مدار را بنویسید:

Blank lined paper for writing the circuit connection method.

عیوب احتمالی در کار:

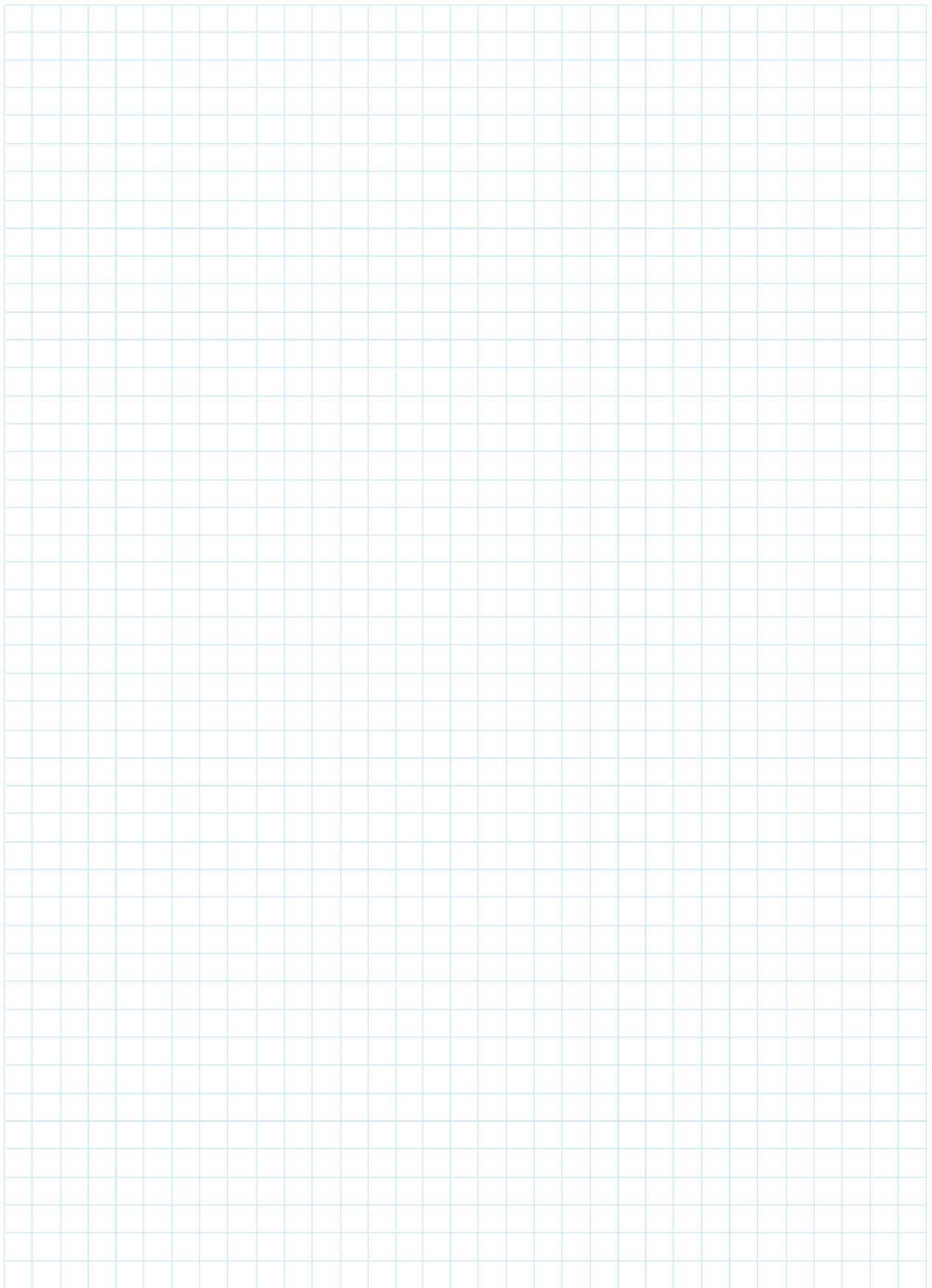
Blank lined paper for writing potential faults in the work.

لیست وسایل مورد نیاز:

ردیف	نام وسیله	مشخصات فنی	تعداد/مقدار	ردیف	نام وسیله	مشخصات فنی	تعداد / مقدار
۱				۵			
۲				۶			
۳				۷			
۴				۸			

لیست ابزار مورد نیاز:

ردیف	نام ابزار	ردیف	نام ابزار	ردیف	نام ابزار
۱		۴		۷	
۲		۵		۸	
۳		۶		۹	



نقشه‌ی کار عملی



A large rectangular area enclosed by a red border, containing numerous horizontal dotted lines for writing.



۱- اعتضادی، محمود. ساعتچی، ناصر. خدادادی، شهرام. اسلامی، محمد حسن. حجرگشت، علیرضا. ۱۳۸۸،  
تکنولوژی و کارگاه برق صنعتی، اداره کل چاپ و توزیع کتاب‌های درسی.





