



همزن برقی

هدف‌های رفتاری: پس از پایان این فصل از هنرجو انتظار می‌رود که بتواند:

- ۱- دستگاه را آزمایش کند و عیب آن را با نظارت مربی تشخیص دهد.
- ۲- دستگاه را باز کند، کلید، موتور و جاروبک‌ها و یاتاقان‌ها را با نظارت مربی بازمینی و در صورت لزوم قطعاتی را تعمیر و یا تعویض کند.
- ۳- دستگاه را ببندد و با نظارت مربی سالم تحویل دهد.



(ج)



(ب)



(الف)

شکل ۱-۵

تقسیم‌بندی کرد:

الف - همزن الکتریکی رومیزی

ب - همزن الکتریکی دستی

شکل ۱-۵- الف یک دستگاه همزن برقی رومیزی را نشان می‌دهد. این دستگاه مجهز به پایه است و دقت و عملکرد بالایی دارد. در این همزن چون کاسه زیر همراه با مواد می‌چرخد، عمل مخلوط کردن مواد بهتر انجام می‌شود.

شکل ۱-۵- ب و ج دو دستگاه همزن برقی دستی را نشان

۱-۵- مقدمه

دستگاه همزن برای به هم زدن شدید، مخلوط کردن، تهیه خمیر و نظایر آن‌ها به کار می‌رود.

دستگاه همزن سبب یکنواخت شدن غلظت مواد مخلوط شده نیز می‌شود.

۲-۵- ساختمان همزن برقی

همزن‌های برقی را می‌توان به دو دسته کلی به شرح زیر



شکل ۵-۷



شکل ۵-۸

● با پیچ گوشتی چهارسو دو عدد پیچ محکم کننده‌ی قاب‌های قسمت موتوردار را مطابق شکل ۵-۹ باز کنید.



شکل ۵-۹

● مطابق شکل ۵-۱۰ به وسیله‌ی پیچ گوشتی دوسو خار قاب‌های نگهدارنده‌ی موتور را آزاد کنید.



شکل ۵-۵

● ظرف همزن را از روی قسمت متحرک پایه مطابق شکل ۵-۶ بردارید.



شکل ۵-۶

● مطابق حرکات سه‌گانه‌ی شکل ۵-۳ دکمه‌ی روی پایه را فشار دهید، سپس قسمت موتوردار را به سمت راست حدود ۳۰ درجه بچرخانید تا خار پلاستیکی زیر قسمت موتوردار آزاد شود (شکل ۵-۷).

● مطابق شکل ۵-۸ قسمت موتوردار دستگاه را به سمت بالا بکشید تا از پایه جدا شود.

● شکل ۵-۱۳ طرف دیگر قسمت موتوردار را نشان می‌دهد، به آرامی قاب رو را از نگه‌دارنده‌ی پلاستیکی بازوی همزن آزاد کنید و آن را از روی قاب زیری بردارید. محل نصب قسمت موتوردار دستگاه روی پایه در شکل ۵-۱۳ مشاهده می‌شود.



شکل ۵-۱۳

● با جدا شدن دو قاب، قطعه پلاستیکی محل استقرار قسمت موتوردار به پایه را مطابق شکل ۵-۱۴ از قاب زیری بردارید.



شکل ۵-۱۴

● با دم‌باریک فتر تنظیم فاصله‌ی قطعات پلاستیکی دستگاه را بردارید (شکل ۵-۱۵).



شکل ۵-۱۰

● به وسیله‌ی پیچ‌گوشتی دوسو تمام خارهای دو قاب را آزاد کنید (شکل ۵-۱۱).



شکل ۵-۱۱

● قاب روی قسمت موتوردار را مطابق شکل ۵-۱۲ از قاب روی آن بردارید و دقت کنید تا فنری که در شکل ۵-۱۲ مشاهده می‌شود از جای خود بیرون نپرد.



شکل ۵-۱۲

● قطعه‌ی پلاستیکی ثابت‌کننده‌ی موتور را مطابق شکل ۵-۱۸ از روی قاب بردارید.



شکل ۵-۱۸

● در شکل ۵-۱۹، اجزای مدار مانند فنر قطعه‌ی پلاستیکی سیم رابط قاب بدنه اجزای الکترونیکی، موتور و گیربکس در شکل ۵-۱۹ مشاهده می‌شود.

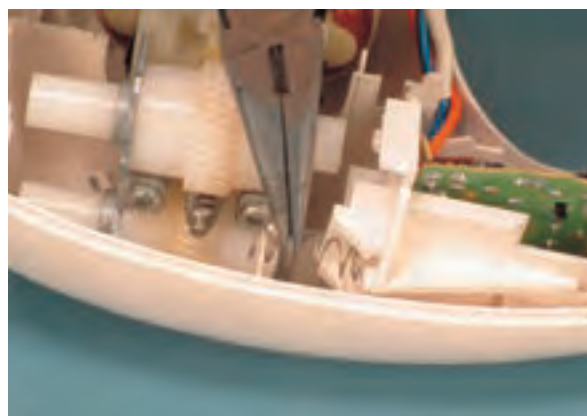


شکل ۵-۱۹

● قاب نگه‌دارنده‌ی دسته‌ی کلید را مطابق شکل ۵-۲۰ از جای خود بیورید.



شکل ۵-۲۰



شکل ۵-۱۵

● شکل ۵-۱۶ فنر تنظیم فاصله‌ی قطعات را نشان می‌دهد که از محل خود به وسیله‌ی دم‌باریک برداشته شده است.



شکل ۵-۱۶

● قطعه‌ی پلاستیکی ثابت‌کننده‌ی گیربکس را مطابق شکل ۵-۱۷ با دم‌باریک بگیرید.



شکل ۵-۱۷

● مطابق شکل ۵-۲۴ اجزای الکترومکانیکی را از روی قاب بردارید.



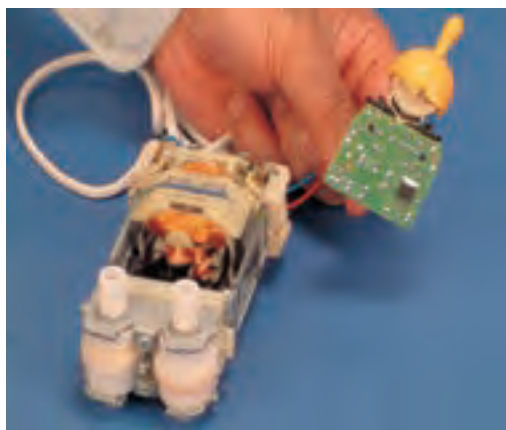
شکل ۵-۲۴

● در شکل ۵-۲۵ قاب‌ها، موتور گیربکس دستگاه به همراه اجزای دیگر دستگاه مشاهده می‌شود.



شکل ۵-۲۵

● در شکل ۵-۲۶ مدار چاپی و تغییر سرعت دستگاه را به همراه موتور و گیربکس همزن مشاهده می‌کنید.



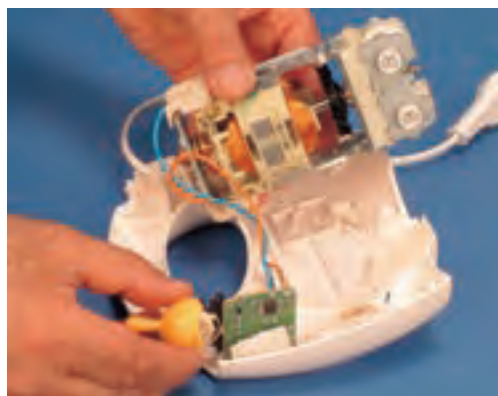
شکل ۵-۲۶

● موتور همزن و گیربکس را مطابق شکل ۵-۲۱ از روی قاب بردارید.



شکل ۵-۲۱

● در شکل ۵-۲۲ دسته‌ی کلید را به همراه مدار چاپی یا مدار تغییر سرعت بگیرید.



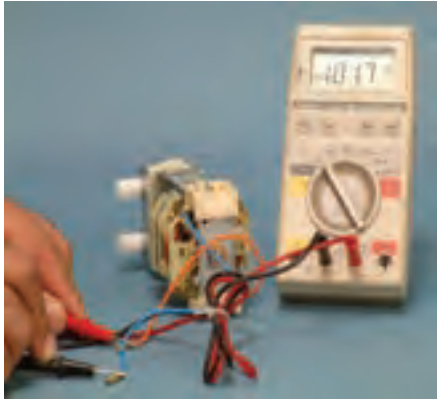
شکل ۵-۲۲

● دسته‌ی کلید و مدار چاپی تغییر سرعت دستگاه را از جای خود بیرون بیاورید (شکل ۵-۲۳).



شکل ۵-۲۳

● در شکل ۵-۳۰ مقدار مقاومت اهمی کل موتور (بالشتک‌های استاتور سیم‌بندی آرمیچر) توسط اهم‌متر نشان داده می‌شود.



شکل ۵-۳۰

● قبل از بازکردن موتور، بست فلزی نگه‌دارنده‌ی فنر و زغال را مطابق شکل ۵-۳۱ از جای خود بیورید.



شکل ۵-۳۱

● فنر پشت زغال را مطابق شکل ۵-۳۲ از جازغالی با دم‌باریک بیورید.



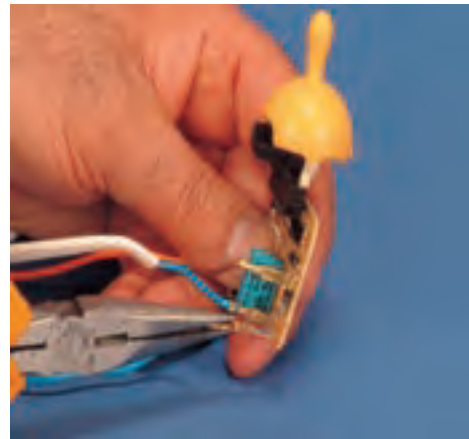
شکل ۵-۳۲

● شکل ۵-۲۷ طریقه‌ی اتصال سیم‌های رابط موتور و کابل رابط به فیبر مدار چاپی را نشان می‌دهد.



شکل ۵-۲۷

● با دم‌باریک مطابق شکل ۵-۲۸ سرسیم‌های رابط را از روی فیش یا ترمینال مدار تغییر سرعت بیورید و برای عدم اشتباه در جا گذاری سرسیم‌ها به محل اتصال آنها دقت نمائید.



شکل ۵-۲۸

● شکل ۵-۲۹ دو طرف کلیدهای دستگاه و مدار تغییر سرعت را نشان می‌دهد.



شکل ۵-۲۹

● بست جازغالی دیگر را مطابق شکل ۵-۳۳ با دم باریک آزاد کنید.



شکل ۵-۳۳

● بعد از بیرون آوردن زغال و فنرها، مطابق شکل ۵-۳۴ به وسیله دم باریک خار فلزی محکم کننده ی گیربکس به موتور را صاف کنید.



شکل ۵-۳۴

● مطابق شکل ۵-۳۵ گیربکس را از جای خود بیرون بیاورید.



شکل ۵-۳۵

● با بیرون آوردن گیربکس، آرمیچر هم با آن خارج می شود و قابل دیدن است (شکل ۵-۳۶).



شکل ۵-۳۶

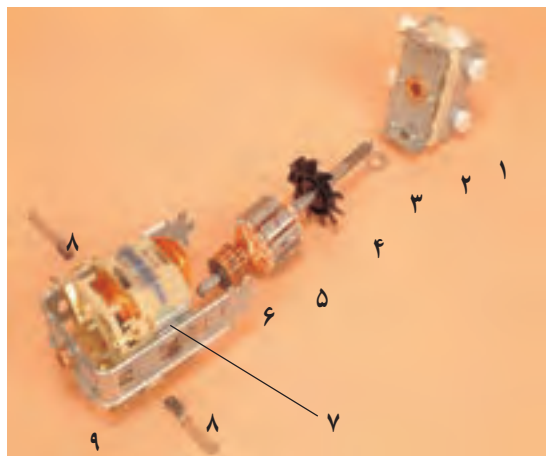
● در شکل ۵-۳۷ مقاومت اهمی یک بالشتک موتور دستگاه مشاهده می شود.



شکل ۵-۳۷

● شکل ۵-۴۱ اجزا و قطعات موتور و گیربکس را نشان

می دهد.



- ۱- گیربکس یا جعبه‌ی دنده‌ها
- ۲- درپوش سمت جلو
- ۳- واشر
- ۴- پروانه‌ی خنک‌کننده
- ۵- هسته و سیم پیچی آرمیچر
- ۶- کلکتور
- ۷- استاتور
- ۸- زغال و فنر
- ۹- درپوش عقب

شکل ۵-۴۱

● در شکل ۵-۴۲ مقاومت الکتریکی دوتیغه‌ی مجاور هم

و کلکتور اندازه‌گیری شده است و مقداری برابر با $7/5$ اهم را نشان می دهد.



شکل ۵-۴۲

● پوش درپوش جلوی موتور را با روغندان، روغنکاری

کنید (شکل ۵-۴۳).

● در شکل ۵-۳۸ گیربکس را به همراه آرمیچر نشان

می دهند.



شکل ۵-۳۸

● محور آرمیچر را از جعبه دنده یا گیربکس (مطابق شکل

۵-۳۹) بیرون بیاورید.



شکل ۵-۳۹

● در شکل ۵-۴۰ آرمیچر همزن را که شامل کلکتور،

هسته‌ی آرمیچر با پروانه خنک‌کننده است را مشاهده می کنید.



شکل ۵-۴۰

● خار پلاستیکی را مطابق شکل ۵-۴۶ باز کنید.



شکل ۵-۴۶

● شستی پایه‌ی همزن دستگاه را مطابق شکل ۵-۴۷ از جای خود بیرون بیاورید و فنر شستی را محکم بگیرید، تا بیرون برود.



شکل ۵-۴۷

● فنر شستی را مطابق شکل ۵-۴۸ با دم‌باریک از پایه دستگاه بردارید.



شکل ۵-۴۸



شکل ۵-۴۳

● برای بازکردن پایه‌ی همزن، به وسیله‌ی پیچ‌گوشتی چهارسو مطابق شکل ۵-۴۴ پایه‌ی اتکایی همزن بر پایه اصلی را باز کنید.



شکل ۵-۴۴

● پایه‌ی همزن را مطابق شکل ۵-۴۵ از جای خود بیرون بیاورید.



شکل ۵-۴۵

● در شکل ۵-۵۱ سه چرخ دنده‌ی پلاستیکی مشاهده می‌شود. کار این چرخ دنده‌ها کنترل سرعت ظرف همزن است. توجه: عملیات بستن دقیقاً برعکس حالت باز کردن است. دقت کنید تا مراحل به‌طور دقیق انجام شود.



شکل ۵-۵۱

● قاب زیری دستگاه را مطابق شکل ۵-۴۹ با پیچ گوشتی چهارسو باز کنید.



شکل ۵-۴۹

● با باز شدن پیچ‌های کف قاب پلاستیکی آن را با دست بردارید (شکل ۵-۵۰).

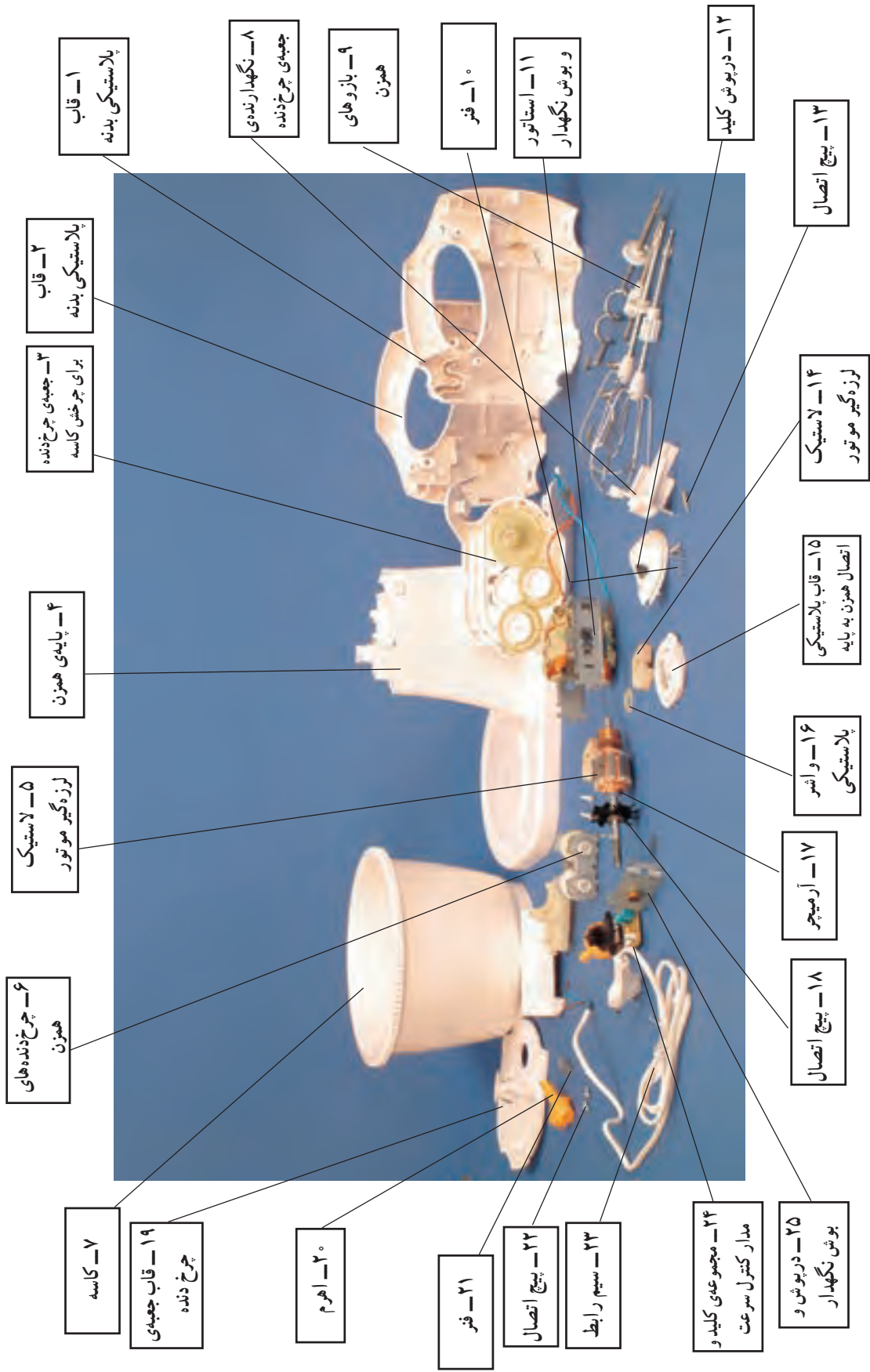


شکل ۵-۵۰

نقش بازوهای همزن: برای جلوگیری از کاهش عمر مفید چرخ دنده‌ها انتخاب بازوی همزن مناسب برای مخلوط کردن و هم‌زدن مواد با غلظت‌های مختلف ضروری است.

۵-۴ نقشه‌های انفجاری همزن برقی

در شکل ۵-۵۲ یک دستگاه همزن رومیزی به همراه نقشه‌ی انفجاری نشان داده شده است.



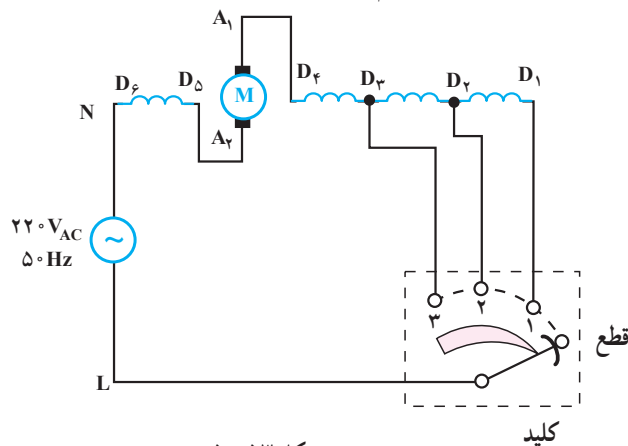
شکل ۵-۵۲- اجزای ساختمانی یک نمونه همزن برقی

۵-۵ مدار الکتریکی همزن برقی

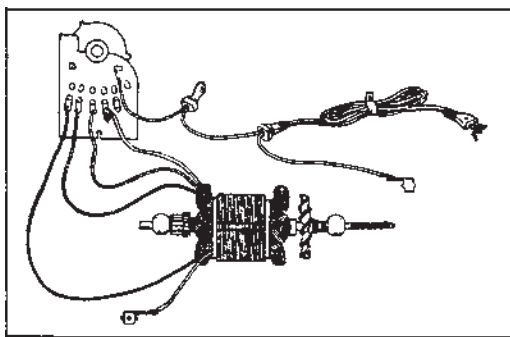
در دور زیاد تعداد دور سیم پیچی (بالشتک) استاتور کم تر

از تعداد دور سیم پیچی استاتور در دور متوسط است. همچنین
تعداد دور سیم پیچی استاتور در دور متوسط کمتر از تعداد دور
سیم پیچی استاتور در دور کم است.

شکل ۵-۵۳ مدار الکتریکی یک همزن دستی را نشان
می دهد. این همزن سه سرعت کم، متوسط و زیاد دارد. تغییر
سرعت، توسط سیم پیچی و کاهش دهنده ی سرعت انجام می شود.



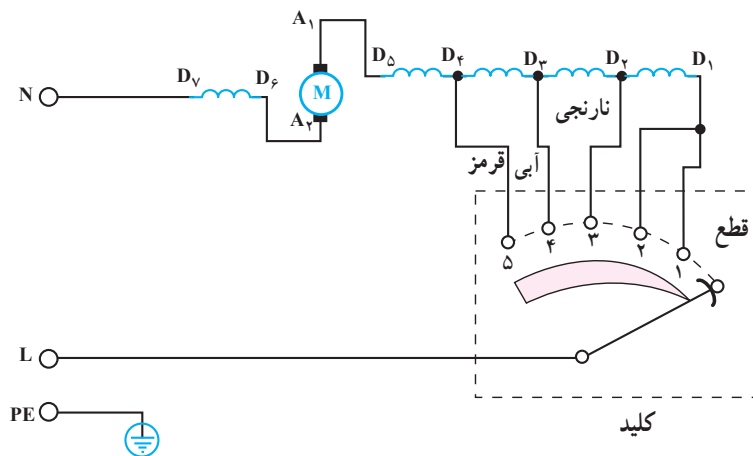
شکل ۵-۵۳



شکل ۵-۵۴ مدار موتورژیک همزن رومیزی را نشان می دهد.

شکل ۵-۵۴

شکل ۵-۵۵ مربوط به مدار الکتریکی شکل ۵-۵۴ است
بیشترین سرعت در وضعیت ۵ و کم ترین سرعت در وضعیت ۱
است. تغییر سرعت به وسیله سیم بندی کاهش دهنده دور و دیود
انجام می شود. نقش دیود در سرعت ۱ کاهش مقدار مؤثر ولتاژ
اعمالی به سیم بندی است.



شکل ۵-۵۵

۶-۵- جدول عیب‌یابی، روش رفع عیب و تعمیر

نوع عیب	علت	طریقه‌ی رفع عیب
۱- با وصل کلید همزن اصلاً در تمام وضعیت‌های کلید کار نمی‌کند.	۱- پریز معیوب است.	پس از اطمینان از برق‌دار بودن شبکه‌ی برق منزل نسبت به رفع عیب پریز اقدام شود.
	۲- دوشاخه خوب در پریز قرار نگرفته است.	دوشاخه را به‌طور صحیح در پریز قرار دهید تا اتصال برقرار شود.
	۳- دوشاخه معیوب است.	دوشاخه را تعمیر یا تعویض کنید.
	۴- سیم رابط قطع است.	دو سر سیم رابط را در دوشاخه و داخل همزن بازدید و کنترل کنید اگر اتصال قطع شده آن‌را برقرار در غیر این صورت سیم رابط تعویض شود.
	۵- کلید خراب است.	کلید را تعویض کنید.
	۶- زغال‌ها کوتاه شده یا معیوب است.	زغال‌ها را تعویض کنید.
	۷- آرمیچر یا استاتور قطع است.	در صورت امکان آن را تعمیر یا تعویض کنید.
	۸- سیم‌های رابط قطع است.	سیم‌های رابط معیوب را تعویض و اتصالات را برقرار کنید.
	۹- اتصالات قطع است.	اتصالات را برقرار کنید.
	۱۰- فنر زغال‌ها معیوب است.	فنرها را تعویض کنید.
	۱۱- فنرها از محل خود خارج شده است.	فنرها را در محل به‌طور صحیح قرار دهید.
۲- همزن نمی‌چرخد و صدای هوم از موتور به گوش می‌رسد.	۱- چرخ‌دنده با جسم خارجی درگیر است.	جسم خارجی را بردارید و گیر را رفع کنید.
	۲- چرخ‌دنده معیوب است.	چرخ‌دنده را تعویض کنید.
	۳- یاتاقان‌ها معیوب است.	یاتاقان‌ها را تعویض کنید.
	۴- آرمیچر سوخته است.	آرمیچر را تعویض کنید.
	۵- استاتور یا بالش‌تک‌ها سوخته است.	استاتور را سیم‌پیچی یا تعویض کنید.
	۶- محور موتور تاب دارد.	آرمیچر را تعویض کنید.
	۷- چرخ‌دنده‌ها درست در جای خود قرار نگرفته‌اند و همزن‌ها به هم گیر می‌کند.	مطابق شکل‌های ۲۱-۶ چرخ‌دنده‌ها را در جای صحیح خود قرار دهید.
	۸- غلظت مواد زیاد و سخت و خیلی فشرده است.	غلظت مواد را تنظیم کنید.
	۹- پروانه‌ی خنک‌کننده گیر دارد.	گیر پروانه خنک‌کننده را رفع یا پروانه را تعویض کنید.
۳- در حالت کار موتور آهسته می‌چرخد و دور طبیعی را در سرعت‌های مختلف ندارد.	۱- بین چرخ‌دنده‌ها جسم خارجی گیر کرده است.	جسم خارجی را بردارید اگر چرخ‌دنده‌ها سالم‌اند آن‌ها را تمیز و گریس‌کاری کنید در غیر این صورت آن‌ها را تعویض کنید.
	۲- چرخ‌دنده‌ها خراب است.	چرخ‌دنده‌ی معیوب را تعویض کنید.
	۳- حلقه‌های اتصال کوتاه در آرمیچر یا استاتور وجود دارد.	آرمیچر یا استاتور را تعمیر یا تعویض کنید.
	۴- زغال‌ها کوتاه شده‌اند.	زغال‌ها را تعویض کنید.
	۵- یاتاقان‌ها (بوش‌ها) خراب است.	یاتاقان‌ها را تعویض کنید.
	۶- دنده‌ی ماریچ سرآرمیچر ساییده شده است.	آرمیچر را تعویض کنید.

ادامه‌ی جدول

نوع عیب	علت	طریقه‌ی رفع عیب
	۷- چرخ‌دنده‌ها خوب مونتاژ نشده است.	مطابق شکل ۲۲-۶ چرخ‌دنده‌ها را در محل مناسب خود قرار دهید.
	۸- اتصال مکانیکی شل است.	اتصالات را محکم کنید.
	۹- مواد خیلی سخت، فشرده و یا زیاد است.	غلظت و مقدار مواد را تنظیم کنید.
	۱- چرخ‌دنده‌ها خراب و سائیده شده‌اند.	چرخ‌دنده‌ها را تعویض کنید.
۴- موتور کار می‌کند اما پره‌های همزن به‌صورت کم قدرت حرکت می‌کند یا اصلاً حرکت نمی‌کند.	۲- دنده یا ماریج سر آرمیچر سائیده شده است.	آرمیچر را تعویض کنید.
	۳- چرخ‌دنده‌ها درست در جای خود قرار نگرفته‌اند.	چرخ‌دنده‌ها را در جای خود قرار دهید.
	۴- غلظت یا مقدار مواد زیاد است.	غلظت یا مقدار مواد را تنظیم کنید.
	۱- دیود سوخته و اتصال کوتاه شده است.	آن را تعویض کنید.
۵- در همزن رومیزی سرعت موتور در وضعیت ۱ و ۲ با هم برابر است یا در وضعیت ۱ موتور کار نمی‌کند.	۲- دیود سوخته و مدار قطع شده است.	آن را تعویض کنید.
	۱- پره‌های همزن کج شده است.	پره‌ها را تعویض کنید.
۶- پره‌های هم‌زن به هم گیر می‌کند.	۲- چرخ‌دنده‌ها در محل خود قرار نگرفته‌اند.	مطابق شکل ۲۲-۶ چرخ‌دنده‌ها را در محل صحیح خود قرار دهید.
	۳- چرخ‌دنده‌ها سائیده یا شکسته است.	چرخ‌دنده‌های معیوب را تعویض کنید.
	۱- چرخ‌دنده‌ها خراب است.	چرخ‌دنده‌ها را تعویض کنید.
۷- همزن دستگاه از جای خود خارج شده است.	۲- مونتاژ قطعات خوب انجام نشده است.	قطعات و اجزای همزن را به‌طور صحیح مونتاژ کنید.
	۱- یاتاقان‌ها خراب است.	یاتاقان‌ها را تعویض کنید.
۸- دستگاه حین کار لرزش و صدای شدید ایجاد می‌کند.	۲- چرخ‌دنده‌ها خراب است.	چرخ‌دنده‌های معیوب را تعویض کنید.
	۳- پره‌های همزن تغییر شکل یافته است.	آن را تعویض کنید.
	۴- دنده‌ی ماریج سر آرمیچر سائیده شده است.	آرمیچر را تعویض کنید.

۵-۷- نکات ایمنی همزن برقی

هنگام تعمیر و مونتاژ همزن باید تدابیر و نکات زیر را رعایت کنید:

□ برای کاهش ساییدگی یاتاقان‌ها و محورها سطوح تماس بین محور و یاتاقان و نمد B (شکل ۵-۵۲) را روغنکاری کنید.

□ هنگام کار همزن، قاشق، کفگیر، دست و نظایر آن‌ها را به پره‌ها نزدیک نکنید.

□ از همزن برای مدت طولانی استفاده نکنید. (کار با همزن در مدت بیشتر از ۳۰ ثانیه به صورت مداوم مجاز نیست.)

□ از همزن برای مواردی غیر از آنچه که در دستور کار آمده است استفاده نکنید.

□ هنگام مونتاژ سیم‌های رابط را طوری قرار دهید که با

اجزاء متحرک و گردان دستگاه تماس نداشته باشد.

□ هنگام بازکردن و بستن دوشاخه‌ی سیم رابط را از پریز کاملاً خارج کنید.

□ بعد از مونتاژ دستگاه و پس از تعمیر آن، دستگاه را با دوره‌های مختلف راه اندازی کنید و از کم و کیف مونتاژ موتور و دستگاه با اطلاع شوید.

□ هرگز قسمت الکتریکی دستگاه همزن را در آب فرو نکنید.

□ هرگز بدنه‌ی اصلی را با بنزین و تینر تمیز نکنید.

□ برای بازکردن و بستن دستگاه و عیب‌یابی آن ابزار و تجهیزات مناسب را به کار ببرید.

۵-۸- کار عملی همزن برقی

هنرجویان باید یک دستگاه همزن برقی معیوب را از انبار کارگاه تحویل بگیرند و زیر نظر مربی کارگاه با رعایت کلیه‌ی موارد

ایمنی و با استفاده از روش بازکردن و بستن و همزن برقی و جدول عیب‌یابی با نظارت مربی خود به عیب‌یابی و تعمیر آن بپردازند.