

دو عدد پیچ دوسوی اهرم فشار تنظیم پایه را باز کنید تا فتر آزاد شود.

در این حالت گردون نیم کره دیده می شود (شکل ۲-۱۷).



شکل ۲-۱۷

● شکل ۲-۱۸ دو سر سیم رابط اهم متر را بر روی دو ترمینال المنت قرار دهید. با مشخص شدن اهم دستگاه معلوم می شود که مدار المنت سالم است. اهم متر مقاومت المنت این بخاری را حدوداً ۳۳ نشان می دهد.



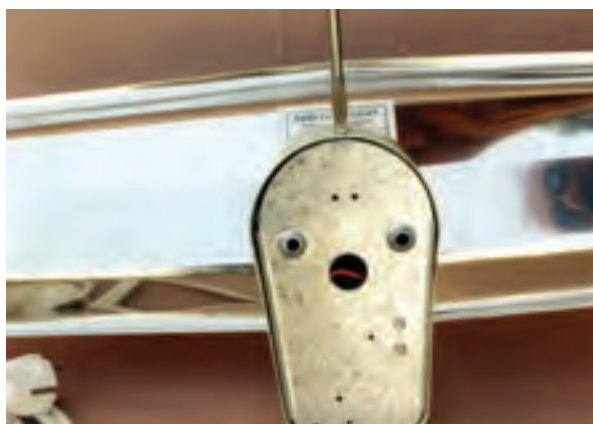
شکل ۲-۱۸

● در شکل ۲-۱۹، اهم متر مدار قطع المنت را به ما نشان می دهد. پس المنت سوخته است و باید آن را تعویض کرد. در ضمن در این شکل مدار موتناژ سیم کشی به راحتی قابل دیدن است. لذا می توانید آن را رسم کنید (شکل ۲-۲۰). عملیات بستن را عکس حالت باز کردن و به ترتیب انجام دهید.



شکل ۲-۱۴

● شکل ۲-۱۵ کف بخاری حمام و جای پیچ های مربوط به نصب بخاری روی دیوار را نشان می دهد. برای باز کردن این درپوش باید پیچ دو سوئی را با یک عدد پیچ گوشتی دوسو مطابق شکل باز کنید. چرخش پیچ گوشتی باید در جهت عکس حرکت عقربه های ساعت باشد.



شکل ۲-۱۵

● با باز شدن کف بخاری، دو سر المنت، ترمینال چینی، سیم های رابط و سیم های المنت دیده می شود (شکل ۲-۱۶).



شکل ۲-۱۶

● برای آزمایش اتصال بدنه مطابق شکل ۲-۲۸ یکی از سیم‌های اهم‌متر را به بدنه و سیم دیگر را به سر المنت‌ها اتصال دهید. اگر مدار قطع را نشان داد اتصال بدنه وجود ندارد و اگر مدار وصل باشد، دستگاه اتصال بدنه دارد و باید آن را رفع عیب کنید.



شکل ۲-۲۸

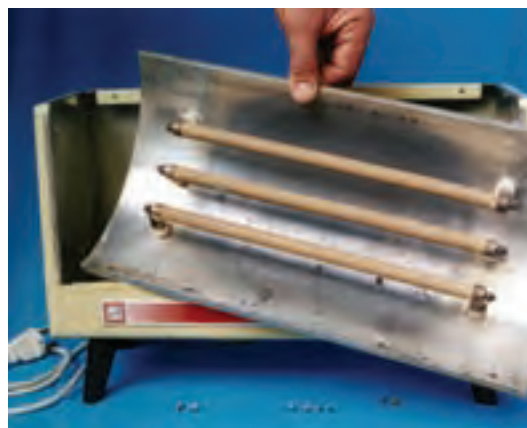
● برای آگاهی از سالم بودن المنت‌ها، سیم رابط المنت را از یک طرف جدا کنید، سپس با اهم‌متر آن را مورد آزمایش قرار دهید. اگر اهم‌متر اهمی واقعی را نشان داد المنت سالم و در غیر این صورت معیوب است و باید آن را تعویض کنید (شکل ۲-۲۹).



شکل ۲-۲۹

● برای باز کردن المنت معیوب ابتدا با یک عدد پیچ‌گوشتی بکس شماره ۸ میلی‌متر، پیچ‌های دو سر المنت را باز و سپس سیم‌های رابط را از المنت جدا کنید (شکل ۲-۳۰).

● صفحه‌ی صیقلی و المنت‌ها با هم از بدنه جدا می‌شوند (شکل ۲-۲۵).



شکل ۲-۲۵

● عایق چینی بین المنت و بدنه، ترمینال چینی و سیم‌کشی بخاری در شکل ۲-۲۶ نشان داده شده است.



شکل ۲-۲۶

● با باز کردن سیم‌های رابط المنت‌ها به ترمینال صفحه‌ی صیقلی، المنت‌ها از بدنه جدا می‌شوند. برای باز کردن المنت‌ها ابتدا صفحه‌ی صیقلی را برعکس قرار دهید (شکل ۲-۲۷).



شکل ۲-۲۷

- **طریقه‌ی خارج کردن المنت از داخل عایق‌های چینی پایه در شکل ۲-۳۲ نشان داده شده است.**
- **عملیات بستن را به ترتیب و برعکس حالت باز کردن انجام دهید.**

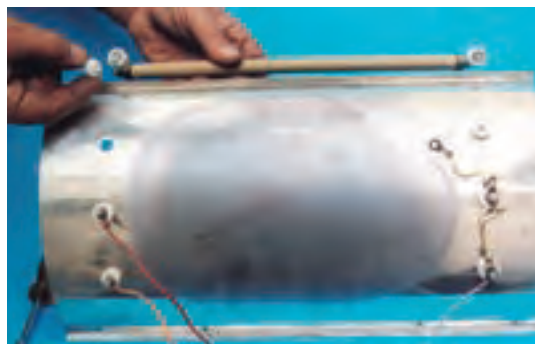


شکل ۲-۳۲



شکل ۲-۳۰

- **با باز شدن پیچ‌های دو سر المنت، المنت از داخل جدا می‌شود. در این تصویر به خوبی عایق‌های چینی بین المنت و بدنه قابل مشاهده است (شکل ۲-۳۱).**

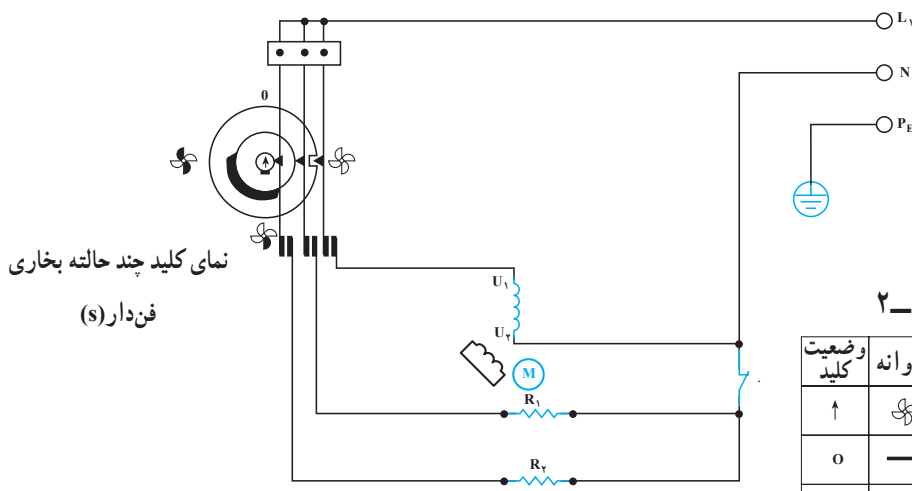


شکل ۲-۳۱

نشان می‌دهد. در جدول ۲-۱ نحوه اتصال کنتاکت‌های کلیدها را در حالات مختلف ملاحظه می‌کنید. موتور این بخاری از نوع القایی یک فاز قطب چاکدار است.

۲-۵ مدار الکتریکی انواع بخاری برقی

شکل ۲-۳۳ نقشه‌ی الکتریکی بخاری فن دار رومیزی را



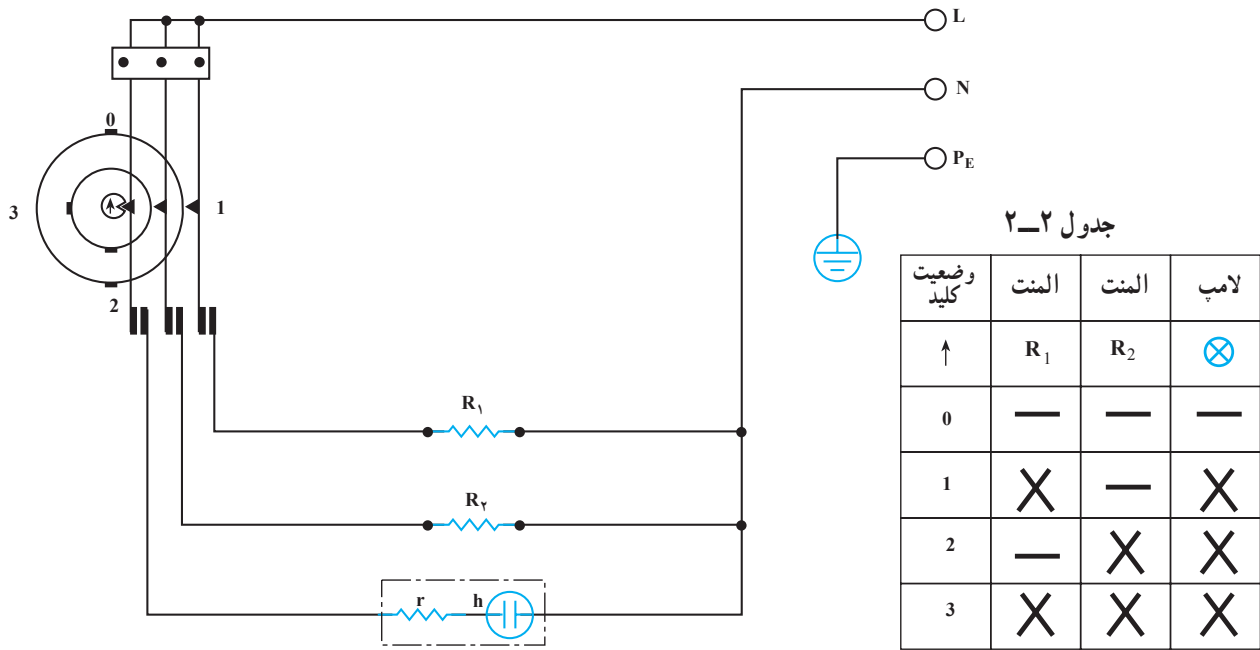
نمای کلید چند حالتی بخاری فن دار (s)

جدول ۲-۱

وضعیت کلید	پروانه	المنت	المنت
↑	☞	R ₁	R ₂
o	—	—	—
☞	X	—	—
☞	X	X	—
☞	X	X	X

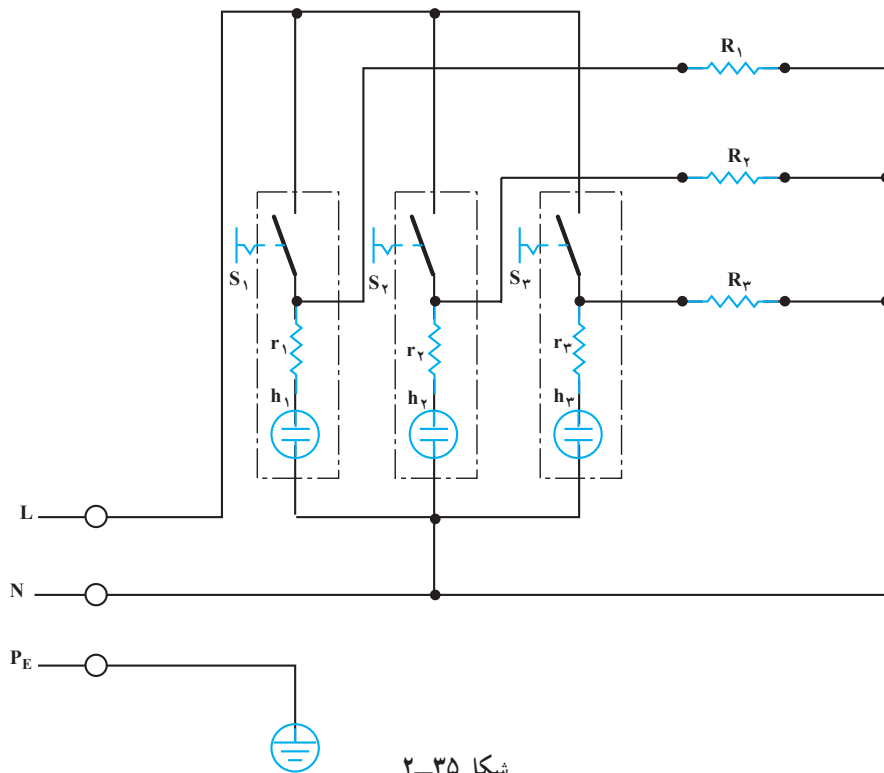
شکل ۲-۳۳

شکل ۲-۳۴ نقشه‌ی الکتریکی بخاری دو المنتی را نشان کنید. می‌دهد. در جدول ۲-۲ حالات مختلف اتصال کلید را ملاحظه



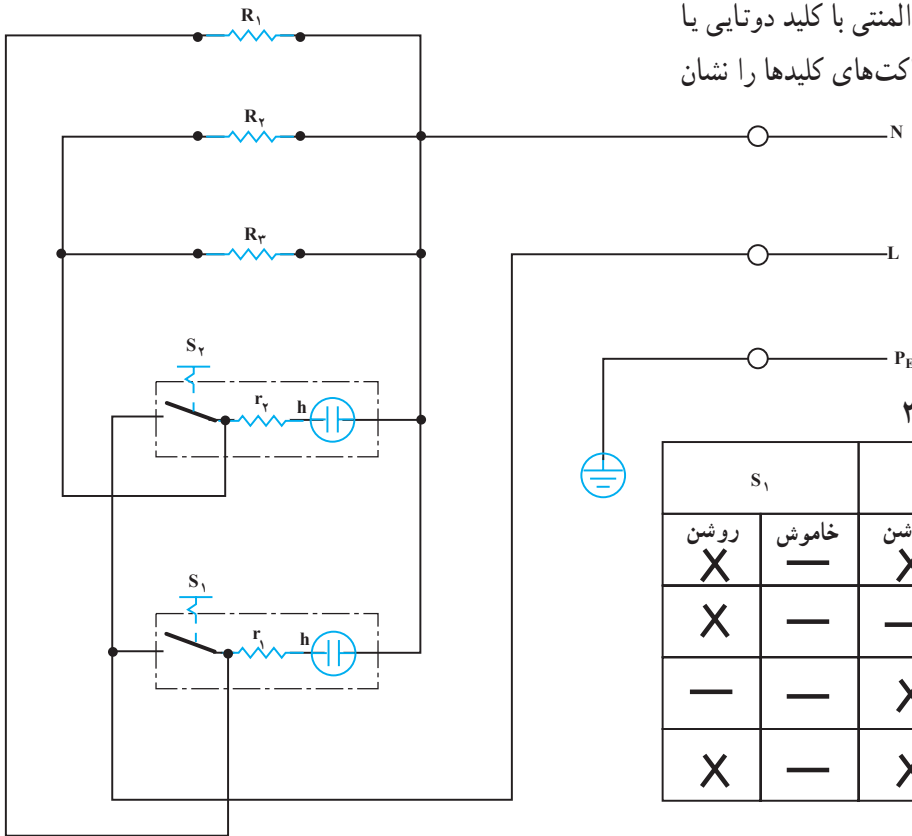
شکل ۲-۳۴

در شکل ۲-۳۵ مدار الکتریکی بخاری سه المنتی با کلید سه تایی آمده است.



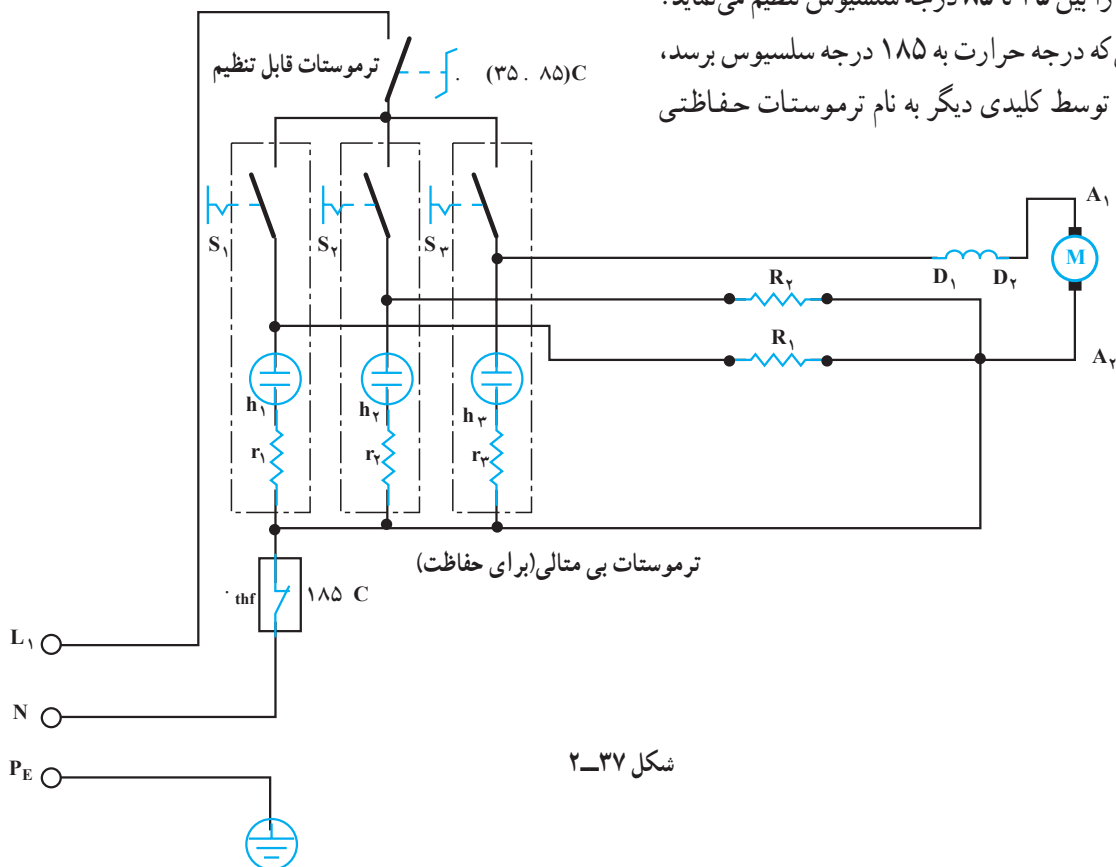
شکل ۲-۳۵

شکل ۲-۳۶ مدار الکتریکی سه المنتی با کلید دوتایی یا دو کلید تکی به همراه جدول اتصال کنتاکت‌های کلیدها را نشان می‌دهد.



شکل ۲-۳۶

در شکل ۲-۳۷ مدار الکتریکی بخاری فن‌دار که با دو المنت طراحی شده است را مشاهده می‌کنید. موتور این بخاری از نوع اونیورسال است. این بخاری دارای کلید ترموستات می‌باشد که درجه حرارت را بین ۳۵ تا ۸۵ درجه سلسیوس تنظیم می‌نماید. ضمناً در صورتی که درجه حرارت به ۱۸۵ درجه سلسیوس برسد، به طور اتوماتیک توسط کلیدی دیگر به نام ترموستات حفاظتی قطع می‌گردد.



شکل ۲-۳۷

۲-۶- حفاظت کننده‌ی الکتریکی در بخاری برقی

برای ایمنی کامل‌تر در بعضی از بخاری‌های برقی یک میکروسوییچ جیوه‌ای یا اهرمی در درون بدنه یا پایه‌ی آن تعبیه می‌شود. در این حالت اگر بخاری از حد معینی بیشتر خم شود، میکروسوییچ عمل می‌کند و برق دستگاه قطع می‌شود، (شکل ۲-۳۸).

شکل ۲-۳۸ میکروسوییچ جیوه‌ای دو وضعیتی با دو سر سیم و میکروسوییچ چند وضعیتی با سه سر سیم و بست مربوط به اتصال روی پایه‌ی بخاری را نشان می‌دهد.



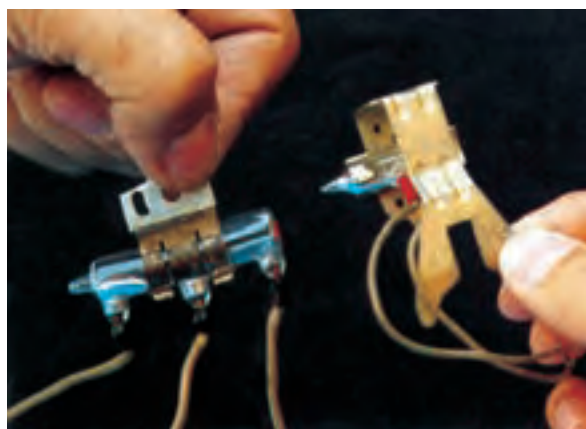
شکل ۲-۳۹

شکل ۲-۴۰ یک میکروسوییچ جیوه‌ای در حالت قطع را

نشان داده است.



شکل ۲-۴۰



شکل ۲-۳۸

شکل ۲-۳۹ یک میکروسوییچ جیوه‌ای در حالت برقراری

اتصال با استفاده از جیوه از نشان می‌دهد.

۷-۲- جدول عیب‌یابی و تعمیر بخاری برقی

طریقه‌ی رفع عیب	علت	عیب	
عَلت برق‌دار نبودن پریز را بررسی کنید.	۱- پریز برق ندارد.	۱- بخاری برقی اصلاً گرم نمی‌کند.	
اتصال را کامل کنید.	۲- دوشاخه در پریز خوب قرار نگرفته است.		
آن را تعمیر یا تعویض کنید.	۳- دوشاخه خراب است.		
کلید را عوض کنید.	۴- کلید خراب است.		
اتصال صحیح را برقرار کنید.	۵- اتصال سیم رابط به بخاری درست صورت نگرفته است.		
سیم‌رابط را تعویض کنید.	۶- سیم رابط، قطعی دارد.		
المنت‌ها را تعویض کنید.	۷- المنت‌ها قطع است.		
اتصال‌ی را برطرف کنید. معمولاً علت اتصال‌ی سیم‌های رابط مرغوب نبودن حفاظ پوششی آن است.	۱- در محل ورود سیم‌رابط به بخاری، اتصال برقرار شده است، یا سیم‌های رابط بین اجزای بخاری با بدنه ارتباط پیدا کرده است.	۲- بخاری اتصال بدنه دارد.	
	آن را تعویض کنید.		۲- عایق بین المنت و بدنه از بین رفته است.
	اتصال‌ی موتور را برطرف کنید.		۳- موتور فن اتصال بدنه دارد.
سیم‌پیچی موتور را تعمیر و یا موتور را تعویض کنید.	۱- اتصال‌ی در سیم رابط.	۳- با قرار دادن دوشاخه در پریز، فیوز عمل می‌کند.	
	۲- موتور فن سوخته است.		

۸-۲- کار عملی بخاری برقی

و بستن و رعایت تدابیر ایمنی زیرنظر مربی کارگاه به عیب‌یابی و تعمیر آن می‌پردازند.

هنرجویان یک دستگاه بخاری برقی معیوب را از انبار کارگاه تحویل می‌گیرند و با استفاده از جدول ۷-۲ و روش‌های باز کردن

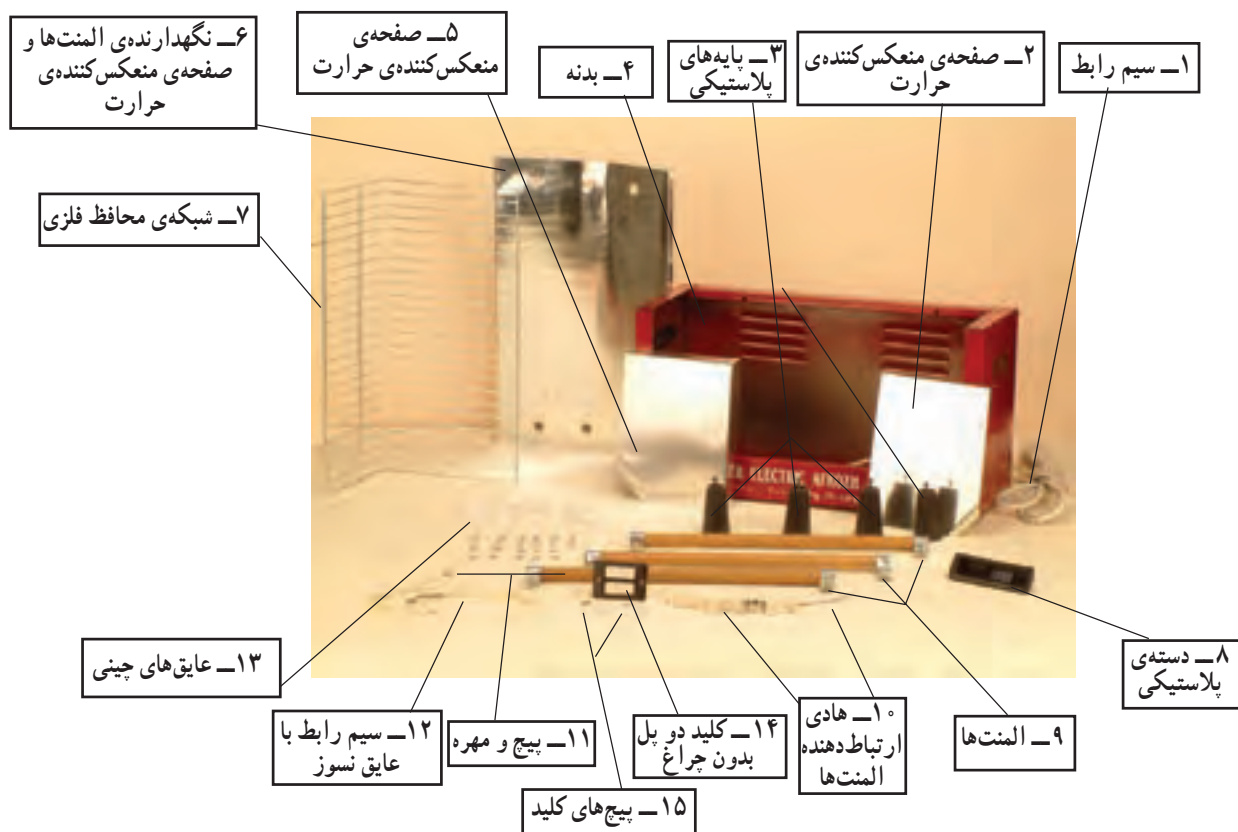


آیا می‌دانید؟!...

می‌توانید کلیه وسایل خانگی خود را از طریق فهرست واریسی‌های از پیش تعیین شده مورد ارزیابی قرار دهید و با استفاده از اطلاعات به دست آمده وضعیت انتخاب و کاربرد وسیله‌ی موردنظر را مشخص و تهیه کنید.

برای دریافت و پرکردن فهرست‌های واریسی به سایت

www.saba.org.ir یا سایر مراجع مرتبط دیگر مراجعه کنید.



شکل ۴۱-۲- اجزای ساختمانی یک نمونه بخاری برقی

وسایل کارگاه را مانند وسایل شخصی خود بدانید هزینه‌ی این وسایل را به‌طور غیر مستقیم خودتان تأمین

کرده‌اید.



سماور برقی

هدف‌های رفتاری: پس از پایان این فصل از هنرجو انتظار می‌رود که بتواند:

- ۱- دستگاه سماور برقی را باز کند و مجدداً ببندد و آن را سالم تحویل دهد.
- ۲- برحسب ظاهر دستگاه عیب را تشخیص دهد (با نظارت مربی).
- ۳- اتصال بدنه را تشخیص و رفع عیب نماید (با نظارت مربی).
- ۴- در صورت خرابی ترموستات با نظارت مربی آن را تعویض کند.
- ۵- در صورت خرابی المنت (عنصر حرارتی) با نظارت مربی المنت دیگری را جایگزین کند.
- ۶- در صورت خرابی لامپ خبر با نظارت مربی آن را تعویض کند.



۱-۳- مقدمه

دهید و سپس با چرخاندن ولوم ترموستات، المنت سماور برق دار می‌شود و آب را گرم می‌کند. درجه‌ی گرمای آب بستگی به انتخاب درجه‌ی ترموستات دارد. هرگاه آب به درجه‌ی موردنظر برسد، ترموستات عمل می‌کند و جریان برق قطع می‌شود. در صورتی که به مرور زمان دمای آب پایین بیاید مجدداً ترموستات عمل می‌کند و برق به المنت متصل می‌شود. در صورتی که درجه‌ی ترموستات روی جوش دایم قرار گیرد، جریان به صورت دائمی برقرار است و آب به طور مداوم می‌جوشد.

سماورهای زغالی، نفتی و گازی هنگام کار، گاز CO₂، CO یا ایندیریدکربنیک تولید می‌کنند، و غالباً به علت عدم توجه مصرف‌کنندگان خطرات جانبی نیز به وجود می‌آید. به همین دلیل امروزه استفاده از سماور برقی هم‌چنان در اولویت اول قرار دارد. یادآوری می‌شود که سماورهای برقی بدون عیب نیستند، که مهم‌ترین آن خطر برق‌گرفتگی است.

ولی با کمی توجه و رعایت اصول ایمنی می‌توان از خطر برق‌گرفتگی جلوگیری کرد.

۴-۳- نکات ایمنی سماور برقی

- هرگز سماور برقی را داخل آب قرار ندهید.
- در هنگام استفاده از سماور برقی از وصل بودن سیم ارت آن مطمئن شوید.
- هرگز از سماوری که اتصال بدنه دارد استفاده نکنید.
- هرچند وقت یکبار آب‌بندی دستگاه را کنترل کنید.
- از استفاده کردن سماور در مکان مرطوب پرهیز کنید.
- در هنگام عیب‌یابی، تعمیر و تعویض قطعات دو شاخه را از پریش برق کاملاً بیرون بکشید.
- در زمان باز کردن و بستن سماور برقی از ابزار مناسب استفاده کنید.
- برای جلوگیری از کاهش راندمان حرارتی سماور برقی چند وقت یکبار طبق دستور کارخانه‌ی سازنده، سماور را رسوب‌زدایی کنید.
- هرگز سماور را بیشتر از خط «نشان داخل مخزن» از آب پر نکنید.

۲-۳- ساختمان سماور برقی

سماور برقی از دو قسمت عمده زیر تشکیل می‌شود.

الف - قسمت غیر الکتریکی که شامل اجزاء زیر است :

- مخزن

- درپوش مخزن

- پایه

- دسته‌ها

- شیرآب

- پیچ و مهره‌ها

ب - قسمت الکتریکی که شامل اجزای زیر است :

- المنت یا عنصر حرارتی در شکل‌های مختلف

- عایق مخصوص المنت فنری

- حفاظ پوششی نسوز

- ترمینال چینی

- ترموستات قابل تنظیم

- لامپ نشان دهنده

- کابل رابط و دوشاخه

- سیم‌های رابط نسوز

توجه: در حین باز و بستن سماور برقی اجزای فوق شرح داده می‌شود.

۳-۳- طرز کار سماور برقی

پس از ریختن آب در سماور دو شاخه را به پریش برق اتصال

۵-۳- طریقه‌ی باز کردن و بستن سماور برقی با المنت لوله‌ای

شکل ۱-۳ سماور برقی تمام اتوماتیک با دیگ یک تکه را نشان می‌دهد که مشخصات آن عبارت است از :

- قدرت المنت ۱۰۰۰W

- ولتاژ برق ۲۲۰V

- ظرفیت مفید ۵ لیتر

برای باز کردن و بستن این سماور به ترتیب زیر عمل کنید.



شکل ۳-۳

● پیچ بلند گالوانیزه کف پایه با واشر مربوطه را از جای خود خارج کنید (شکل ۳-۴).



شکل ۳-۴

● پایه‌ی پلاستیکی کف سماور را به طرف بالا بکشید و آن را از بدنه‌ی سماور جدا کنید (شکل ۳-۵).



شکل ۳-۱

● دو شاخه‌ی سماور را از پریز برق جدا کنید. سپس درپوش مخزن را بردارید (شکل ۳-۲). بدنه و در مخزن از جنس برنج با روکش آب گرم است.



شکل ۳-۲

● با استفاده از یک پیچ گوشتی دو سو و در جهت عکس حرکت عقربه‌ی ساعت، پیچ وسط کف پایه‌ی پلاستیکی را باز کنید (شکل ۳-۳).



شکل ۳-۷

● داخل مخزن سماور برقی در شکل ۳-۸ نشان داده شده است. در کف مخزن، المنت لوله‌ای دیده می‌شود. قدرت المنت $1000W$ است. مهره و پیچ‌های شیر آب و دسته‌های پلاستیکی از داخل دیده می‌شود.



شکل ۳-۸



شکل ۳-۵

● سیم‌کشی کامل این سماور به صورت مونتاز در شکل ۳-۶ دیده می‌شود.
در این شکل محل قرار گرفتن لامپ خبر، سیم رابط، ترموستات و المنت مشاهده می‌شود.



شکل ۳-۶

● جهت باز کردن المنت و ترموستات سیم‌های رابط را جدا کنید تا کف سماور جدا شود (شکل ۳-۷).

● در شکل ۳-۱۱ پس از آزاد شدن ترموستات آن را از جای خود خارج کنید. در این شکل پلاتین‌ها، اهرم چینی، دسته‌ی ولوم و صفحه‌ی عایق چینی آن دیده می‌شود.



شکل ۳-۱۱

● با یک پیچ‌گوشتی چهارسو سه عدد پیچ‌المنت را باز کنید تا صفحه‌ی پلاستیکی نگهدارنده‌ی المنت، از آن جدا شود (شکل ۳-۱۲).



شکل ۳-۱۲

● برای باز کردن ترموستات ولوم آن را به طرف بیرون بکشید و آن را از میله‌ی ترموستات جدا کنید (شکل ۳-۹).



شکل ۳-۹

● با یک پیچ‌گوشتی چهارسو از یک طرف و با یک بُکس شماره‌ی ۸ میلی‌متر مهره‌ی داخلی را محکم نگهدارید، سپس پیچ را باز کنید تا ترموستات آزاد شود (شکل ۳-۱۰).



شکل ۳-۱۰

● شکل ۳-۱۵ لاستیک آببندی المنت را نشان می‌دهد که روی بدنه سوار است و لبه‌ی سوراخ کف در بین شیار لاستیک قرار می‌گیرد. جنس این لاستیک از نوع نسوز است.



شکل ۳-۱۵

● در شکل ۳-۱۶ دو سر سیم‌های اهم‌متر را به دو سر المنت اتصال دهید، اهم‌متر مقدار $50/6$ را نشان می‌دهد. در این حالت المنت سالم است. هرگاه اهم‌متر حالت مدار قطع را نشان دهد، المنت معیوب است و باید آن را تعویض کنید.



شکل ۳-۱۶

● صفحه‌ی پلاستیکی از المنت جدا می‌شود. در این حالت می‌توانید المنت را از داخل مخزن بیرون بیاورید. شکل ۳-۱۳ طریقه‌ی قرار گرفتن صفحه‌ی پلاستیکی را بر روی المنت نشان می‌دهد.



شکل ۳-۱۳

● شکل ۳-۱۴ قسمت زیرین صفحه‌ی پلاستیکی را نشان می‌دهد. در این قسمت یک عدد ترموستات بی‌متالی به صورت یک صفحه‌ی دایره‌ای شکل نصب شده است که کار آن این است که سماور برقی را در برابر افزایش دمای بیش از حد مجاز مخصوصاً در زمانی که مخزن سماور برقی بدون آب است، محافظت می‌کند.



شکل ۳-۱۴

در زمان بدون آب ماندن سماور، با تأخیر ۲۰ ثانیه مدار را قطع کند.



شکل ۳-۱۹

● پس از باز کردن کف پلاستیکی سماور و جداسازی سر سیم‌های رابط با روکش نسوز، کف پلاستیکی سماور را از پایه جدا کنید (شکل ۳-۲۰).



شکل ۳-۲۰

● برای باز کردن ترموستات می‌توانید بدون باز شدن پایه اقدام کنید. ولی چون «پلوی» ترموستات داخل سماور قرار دارد و لوله‌ی گاز آن از زیر به ترموستات وصل است، اگر پایه باز شود، خطر قطع شدن لوله‌ی گاز ترموستات کمتر خواهد شد.

● مانند شکل ۳-۱۷ برای مطمئن شدن از سالم بودن سیم‌رابط و دو شاخه‌ی آن، یک سر سیم اهم‌تر را به سر سیم رابط و سردیگر اهم‌تر را به یک طرف دو شاخه اتصال دهید. اگر اهم‌تر مدار قطع را نشان داد، متوجه می‌شویم این دو سر مربوط به یک سیم نیستند یا سیم مربوطه قطع شده است.



شکل ۳-۱۷

● سیم اهم‌تر را به یک طرف دیگر دو شاخه‌ی سیم رابط اتصال دهید و سیم دیگر اهم‌تر را در حالت اول نگه دارید (شکل ۳-۱۸)، چون اهم‌تر مدار قطع را نشان می‌دهد متوجه می‌شویم که سیم رابط قطع است و باید آن را تعویض کرد.



شکل ۳-۱۸

۳-۶- طریقه‌ی باز کردن و بستن سماور برقی با ترموستات گازی

● شکل ۳-۱۹ یک سماور برقی با ترموستات گازی را نشان می‌دهد. این ترموستات با حساسیت خوب، می‌تواند حتی

از قسمت مخزن جدا کنید. در این شکل ولوم ترموستات و لوله موین گاز و بلوی ترموستات که از وسط پیچ آب بندی بدنه خارج شده است دیده می شود (شکل ۳-۲۳).

از این رو برای باز کردن پایه باید با آچار بکس شماره ۱ میلی متر، مهره بلند وسط را باز کنید تا پایه آزاد شود (شکل ۳-۲۱).



شکل ۳-۲۱

● طبق شکل ۳-۲۲ مهره و واشر آن را از جایگاه خود خارج کنید. در این شکل المنت لوله ای و ترموستات گازی دیده می شود.



شکل ۳-۲۲

● با باز شدن پیچ کف، قسمت زیرین بدنه که جایگاه ترموستات است، مشاهده می شود. با کمی فشار به طرف بالا آن را



شکل ۳-۲۳

با استفاده از آچار تخت شماره ۷ میلی متر، مهره ی قسمت بلوی ترموستات را باز کنید تا بلوی ترموستات آزاد شود. پس از جدا کردن ولوم ترموستات دو عدد پیچ نگهدارنده ی ترموستات به بدنه را باز کنید تا ترموستات از بدنه آزاد شود (شکل ۳-۲۴).



شکل ۳-۲۴

۳-۷- طریقه‌ی باز کردن و بستن سماور برقی با المنت فنری

● شکل ۳-۲۸ یک سماور، که در آن از المنت فنری استفاده شده است را نشان می‌دهد. با باز کردن سرسیم‌های المنت از ترمینال، المنت آزاد می‌شود. تصویر، مرحله‌ی قبل از جدا شدن پایه را نشان می‌دهد. عایق‌های نسوز مقوایی روی المنت نیز مشاهده می‌شود.



شکل ۳-۲۸

شکل ۳-۲۹ مرحله‌ی پس از خارج کردن عایق نسوز مقوایی و برداشتن نخ نسوز درون تنوره را نشان می‌دهد.



شکل ۳-۲۹

● شکل ۳-۲۵ سه نوع از المنت‌های لوله‌ای در سماورهای برقی را نشان می‌دهد.



شکل ۳-۲۵

● در شکل ۳-۲۶ پیچ و مهره‌ها، المنت‌های باز شده و واشهرهای آب‌بندی دیده می‌شود.



شکل ۳-۲۶

● در شکل ۳-۲۷ دو نوع ترموستات موجود در سماورهای برقی آمده است. ترموستات سمت چپ ترموستات با بی‌ماتل حرارتی و ترموستات سمت راست ترموستات گازی است. در اثر حرارت المنت، حجم گاز درون لوله زیاد می‌شود و در نتیجه به دیافراگم داخل ترموستات فشار وارد می‌کند. این فشار باعث قطع و وصل کلید داخل ترموستات می‌شود.



شکل ۳-۲۷

— وضعیت ۱ المنت سماور را قبل از آماده شدن نشان می‌دهد.

— وضعیت ۲ المنت سماور را بعد از کشیده شدن و باز شدن المنت و آماده‌سازی آن جهت قرار دادن دانه‌های عایق چینی نشان می‌دهد.

— وضعیت ۳ یک المنت آماده‌ی کار را نشان می‌دهد.

— وضعیت ۴ انواع مهره‌های عایق را نشان می‌دهد.

جنس آلیاژ این المنت‌ها از نیکل کروم Cr، Ni و توان آن ۱۰۰۰W است. توجه داشته باشید هنگام قرار دادن مهره‌های عایق مراقب باشید فنر المنت زیاد کشیده نشود.



شکل ۳-۳۲

به وسیله‌ی یک آهن‌ربای دائم مطابق شکل‌های صفحه‌ی بعد می‌توان به مرغوبیت المنت‌های فنری پی‌برد. در صورتی که آهن‌ربا المنتی را جذب کند آن المنت از نوع نامرغوب است (شکل ۳-۳۳)، چنانچه آهن‌ربا المنتی را جذب نکند آن المنت از مرغوبیت مطلوب برخوردار است (شکل ۳-۳۴)، رنگ المنت مرغوب از المنت‌های غیر مرغوب شفاف‌تر است.

● برای خارج کردن المنت از داخل تنوره‌ی سماور، سر المنت را بگیرید و به طرف بالا بکشید تا المنت از داخل تنوره خارج شود (شکل ۳-۳۰).



شکل ۳-۳۰

● شکل ۳-۳۱ المنت فنری با روکش‌های چینی را نشان می‌دهد. تنوره‌ی این سماور که مکان قرار گرفتن المنت در درون آن است نیز دیده می‌شود.



شکل ۳-۳۱

شکل ۳-۳۲ حالت‌های مختلف جمع کردن یک المنت فنری را نشان می‌دهد.