

پیمان‌نامه مهارتی (۵)

شکل دادن به سطح زمین

هدف کلی

شکل دادن سطح زمین با توجه به روشهای کاشت و نوع آبیاری

هدفهای رفتاری: در پایان این پیمان‌نامه مهارتی فراگیر باید بتواند:

- ۱- شیار یا فارو را تعریف کند.
- ۲- فاروئر را برای ایجاد شیار تنظیم نماید.
- ۳- بتواند در سطح مزرعه ایجاد شیار کند.
- ۴- عمق مناسب برای شیارها را تشخیص دهد.
- ۵- موارد استفاده از جوی و پشته را بداند.
- ۶- بتواند به روش دستی در مزرعه ایجاد جوی و پشته نماید.
- ۷- مرز را تعریف کند.
- ۸- موارد استفاده از کرت را بداند.
- ۹- عوامل تعیین‌کننده ابعاد و اندازه کرت را بداند.
- ۱۰- بتواند به روش دستی مزرعه را کرت‌بندی کند.
- ۱۱- با ماشینهای کرت‌ساز آشنا باشد.
- ۱۲- بوسیله مرکزکش مزرعه را کرت‌بندی کند.

<p>مهارت: آماده‌سازی زمین شماره شناسایی: ۱۰/۲-۴ و ۲-۱۰ و ۱-۷۹/ک</p>	<p>بیمانه مهارتی: شکل دادن به سطح زمین شماره شناسایی: ۱۰/۲-۴۵ و ۲-۱۰ و ۱-۷۹/ک</p>
---	---

فهرست

۱۱۸	بیمانه مهارتی ۵ - شکل دادن به سطح زمین
۱۲۱	۵-۱ - شکل دادن سطح زمین با توجه به روشهای کاشت و نوع آبیاری

مهارت: آماده‌سازی زمین

شماره شناسایی: ۱۰/۲-۴ و ۲-۱۰ و ۱-۷۹/ک

پیمانانه مهارتی: شکل دادن به سطح زمین

شماره شناسایی: ۱۰/۲-۴۵ و ۲-۱۰ و ۱-۷۹/ک

پیش‌آزمون

- ۱- حد کلی یا متعارف نرم‌کردن خاک چیست؟
- ۲- چرا نرمی بیش از حد خاک زیان‌آور است؟ حداقل سه دلیل ذکر کنید.
- ۳- محاسن صاف و همواربودن زمین چیست؟
- ۴- آیا در همه شرایط، صاف و هموارکردن زمین آخرین مرحله خاک‌ورزی است؟ چرا؟
- ۵- کار مارکر یا علامت‌گذار چیست؟

۵- شکل دادن به سطح زمین

۵-۱- شکل دادن سطح زمین با توجه به روشهای کاشت و نوع آبیاری

آنچه تاکنون در این مهارت فراگرفته و انجام داده‌اید، رایج‌ترین روشها و عملیات آماده‌سازی زمین برای کاشت اغلب گیاهان زراعی و باغی است. با این عملیات، تهیه فیزیکی زمین در اغلب شرایط کامل است و نیازی به هیچ عملیات دیگری قبل از کاشت نمی‌باشد.

اما، در برخی شرایط با توجه به نظام آبیاری، خصوصیات گیاهی، شرایط منطقه و رسم و عادات کشاورزان، عملیات دیگری نیز ضرورت دارد تا زمین برای کاشت آماده گردد. این عملیات عبارت‌اند از:

۱-۱-۵- ایجاد شیار: شیار، که کشاورزان آن‌را «فارو» نیز می‌گویند، در واقع جویچه‌ها و پشته‌های کوچکی است که برای توزیع یکنواخت آب در سطح مزرعه ساخته می‌شود. ایجاد شیار اغلب ضمن کاشت، با ماشینهای کارنده (شکل ۵-۱) یا پس از بذریاشی به وسیله ماشینهای شیارساز صورت می‌گیرد، بنابراین، از عملیات کاشت محسوب می‌شود. اما در



شکل ۵-۱



شکل ۵-۲

مساحت‌های کوچک و سطوح آزمایشی، ابتدا شیارها ایجاد شده، سپس به کاشت بذور اقدام می‌گردد. این عمل ممکن است با شیارساز دستی (شکل ۵-۲) یا ماشین شیارساز چندردیفه (فاروئر) صورت گیرد (شکل ۵-۳) که با تراکتور کشیده می‌شود. شیارساز، از یک شاسی که بر روی آن چند واحد جویچه‌ساز نصب شده است، تشکیل می‌گردد. فواصل واحدها و نیز عمق عمل آنها قابل تنظیم است. این ماشین با اتصال سه نقطه و اغلب به صورت سوار، به تراکتور متصل می‌شود.



شکل ۵-۳

فعالیت عملی شماره ۱

موضوع: ایجاد شیار در سطح مزرعه قبل از کاشت

ابزار و وسایل و امکانات مورد نیاز: یک قطعه زمین هموارشده، تراکتور و شیارساز رایج در واحد

آموزشی و آچارهای مورد نیاز

شرح عملیات

- ۱- همراه با مربی خود، یک دستگاه تراکتور از مسئول ماشینهای کشاورزی تحویل بگیرید.
- ۲- پس از بازدیدهای اولیه و کسب اطمینان از آماده به کار بودن تراکتور، آنرا روشن کنید.
- ۳- با رعایت نکات فنی و ایمنی، تراکتور را به محل استقرار شیارساز هدایت نمایید.

- ۴- شیارساز را از نظر شاسی، ساقه‌ها، بیلچه‌ها و نقاط اتصال بررسی کرده، از سلامت آنها مطمئن شوید.
- ۵- شیارساز را به صورت اتصال سه نقطه، به تراکتور در حالی که خلاص است و ترمز دستی آن کشیده است وصل کنید.
- ۶- فواصل واحدهای شیارساز را با توجه به الگوی مورد نظر در کاشت تنظیم کنید.
- ۶-۱- این عمل را با شل کردن پیچهای متصل کننده ساقها به شاسی انجام دهید.
- ۶-۲- در صورت لزوم یک یا چند واحد را در شاسی جدا کرده، کنار بگذارید.
- ۷- تراکتور حامل شیارساز را با رعایت نکات ایمنی و فنی به سر مزرعه هدایت کنید.
- ۸- از محل مناسبی وارد مزرعه شده، از یک سمت در بالادست آن مستقر شوید.
- ۹- در بالادست و پایین دست مزرعه، میدان دورزدن را همانند عملیات شخم تعیین کنید.
- ۱۰- در صورتی که ماشین شیارساز دارای علامت گذار (مارکر) است با تنظیم طول، آن را پایین بیندازید.
- ۱۰-۱- طول علامت گذار را طوری تنظیم کنید که با قرار گرفتن چرخ جلو بر روی علامت ایجاد شده، آخرین شیار رفت با اولین شیار برگشت، دارای فاصله‌ای برابر با فواصل سایر شیارها داشته باشد.
- ۱۱- از ابتدای میدان دور بالایی، با پایین آوردن دسته هیدرولیک، در امتداد مسیر مورد نظر آبیاری، شروع به کار کنید.



شکل ۴-۵

- ۱۱-۱- به سرعت پیشروی تراکتور توجه کرده، هرگز از سرعت مجاز تجاوز نکنید.
- ۱۱-۲- به راستای حرکت دقیق باشید و سعی کنید که دقیقاً در خط مستقیم یا در امتداد مسیر آبخور حرکت نمایید.
- ۱۱-۳- به نفوذ نوک شیارساز به زمین توجه کنید و در صورت ضرورت با تغییر طول، بازوی میانی آن را اصلاح کنید.
- ۱۱-۴- به عمق شیارها توجه نموده، سعی کنید که:
- ۱۱-۴-۱- عمق شیارها (جویچه‌ها) حداقل ۱۵ سانتیمتر باشد.

۲-۴-۱۱- معمولاً عمق بیش از ۲۵ سانتیمتر با توجه به عملیاتی چون سله‌شکنی و خاک‌دهی پای بوته در مراحل داشت، مطلوب نیست. بنابراین در صورت لزوم با بالا آوردن دسته هیدرولیک آن را اصلاح کنید.

۳-۴-۱۱- سعی کنید عمق تمام شیارها یکسان باشد و در غیر این صورت، با تنظیم عرضی آن را اصلاح کنید.

۴-۴-۱۱- در صورتی که عمق عمل تمام واحدها برغم پایین بودن کامل هیدرولیک کم باشد، با قراردادن مثلاً یک کیسه در بسته خاک، بر روی دستگاه شیارساز، آن را اصلاح کنید.

۱۲- با رسیدن به انتهای دیگر مزرعه و مماس شدن نوک واحدهای شیارساز با خط دور پایینی، توقف کرده، شیارساز را بالا بیاورید.

۱۳- در میدان دور، دور بزنید. مجاور شیارهای ایجاد شده طوری قرار بگیرید که چرخ جلو سمت شیارها، روی علامت ایجاد شده به وسیله علامت‌گذار، قرار گیرد.

۱۴- علامت‌گذار سمت دیگر را به ترتیب سمت اول روی زمین قرار دهید.

دقت کنید: در صورتی که شیارساز فاقد علامت‌گذار باشد، فاصله چرخ جلو با دیواره آخرین شیار را به طور نسبی طوری تنظیم کنید که تمام شیارها دارای فواصل یکسان باشند.

سعی کنید که در پشت هر یک از چرخهای عقبی تراکتور یک واحد شیارساز قرار گیرد و مرکز چرخهای جلویی و عقبی در یک راستا باشد، به منظور هرچه دقیقتر شدن فواصل شیارها، می‌توانید در برگشت، چرخهای یک سمت را داخل آخرین شیار ردیف قبلی قرار دهید. این روش، برای افراد مبتدی بهترین روش است.

۱۵- عمل رفت و برگشت، به کاراندازی متناوب علامت‌گذارهای دو سمت (در صورت موجود بودن) و سایر موارد ذکر شده در ردیفهای ۱۱ تا ۱۴ را تا پایان عملیات شیارکشی سطح مزرعه تکرار کنید.

۱۵-۱- در صورتی که طول مزرعه کوتاه باشد، به جای دورزدن می‌توانید عقب و جلو نمایید.

دقت کنید: میدان دور بالایی، محل احداث انهار اصلی و فرعی آبیاری و میدان دور پایین محل احداث انهار زهکشی می‌باشد (به مهارت آبیاری توجه کنید).

۱۶- در پایان در محل مناسبی از مزرعه خارج شوید. ماشینها را سرویس و تمیز کرده، تحویل مسئول ماشینهای کشاورزی دهید.

۱۷- گزارش کار خود را پس از ثبت در دفتر عملیات، به مربی خود نشان دهید.

انجام می‌گیرد.

در این روش ممکن است در سطح مزرعه پس از صاف و هموار کردن و یا نرم کردن، و همچنین پس از سخم و بدون نیاز به نرم و هموار کردن، اقدام به احداث جوی و پشته نمایید.

۲-۱-۵- ایجاد جوی و پشته: کاشت اغلب

صیفی‌جات و یا به طور کلی، اغلب گیاهان زراعی که دارای بوته‌ای حجیم یا گسترده هستند (مثل نیشکر، خیار، طالبی، هندوانه، خربزه، گوجه‌فرنگی، بادمجان) در بسیاری از مواقع به روش جوی و پشته

در برخی از شرایط، برای حفاظت از خاک، ذخیره رطوبت و حداقل کاربرد ماشین از گاوآهنهای برگردان‌دار یک طرفه استفاده می‌کنند. در این روش، با اجرای شخم از یک سمت مزرعه و برگشت از سمت مقابل، خاک را به طور متناوب به سمت چپ و راست برمی‌گردانند و بدین ترتیب، جوی و پشته ایجاد می‌کنند. عرض جوی، عمق جوی و فواصل بین دو جوی مجاور (پشته‌ها) برحسب نوع خاک، نوع گیاه و شرایط آب و هوایی منطقه متفاوت است و از سوی کارشناسان تعیین می‌گردد.

ماشینهای جوی و پشته ساز: در سطوح کوچک بیل و در سطوح بزرگ نهرکن‌ها (شکل ۵-۵) معمول‌ترین وسایل احداث جوی و پشته هستند.



شکل ۵-۵

فعالیت عملی شماره ۲

موضوع: ایجاد جوی و پشته به روش دستی در سطح مزرعه

ابزار و وسایل و امکانات مورد نیاز: بیل معمولی، ریسمان بتایی، متر ۵۰ متری، میخ چوبی، قطعه زمین خاک‌ورزی شده به مساحت ۱۰۰ مترمربع

شرح عملیات

۱- الگو یا نقشه کار شامل عرض جوی، عمق جوی، عرض پشته، طول و تعداد جوی و پشته را از مربی خود بپرسید.

۲- در بالا و پایین دست، قطعه‌ای به عرض ۱ تا ۲ متر برای احداث انهار آبیاری و زهکشی رها کنید.

۳- ابتدا و انتهای هر جوی را تعیین کرده، چهار گوشه آن را میخ کوبی کنید.

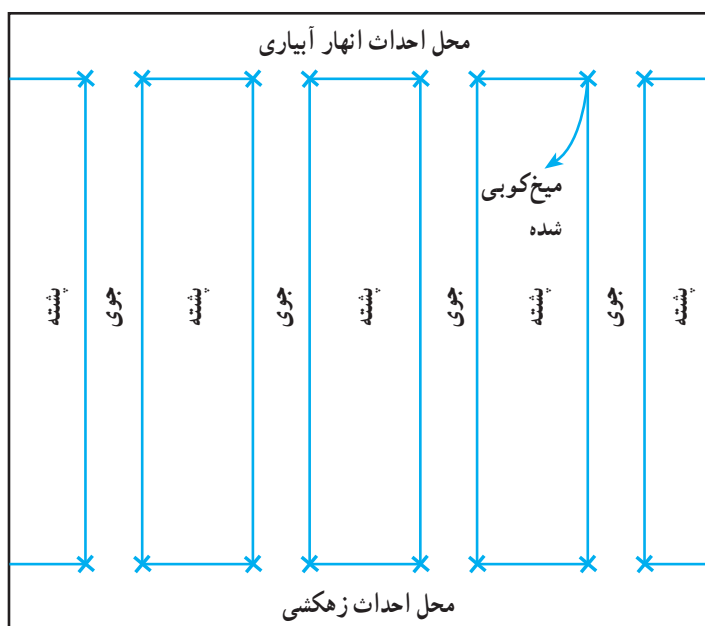
۳-۱- دقت کنید راستای جوی با توجه به راستای آبیاری در نظر گرفته شود.

۴- بین میخها طوری نخ کشی کنید که هر پشته، در داخل مستطیلی از نخ که عرض آن عرض پشته و طول آن طول پشته است قرار گیرد.

۵- خاک بخشی از زمین را که قرار است جوی شود به عمق مورد سفارش پابیل کرده، به تناوب به سمت

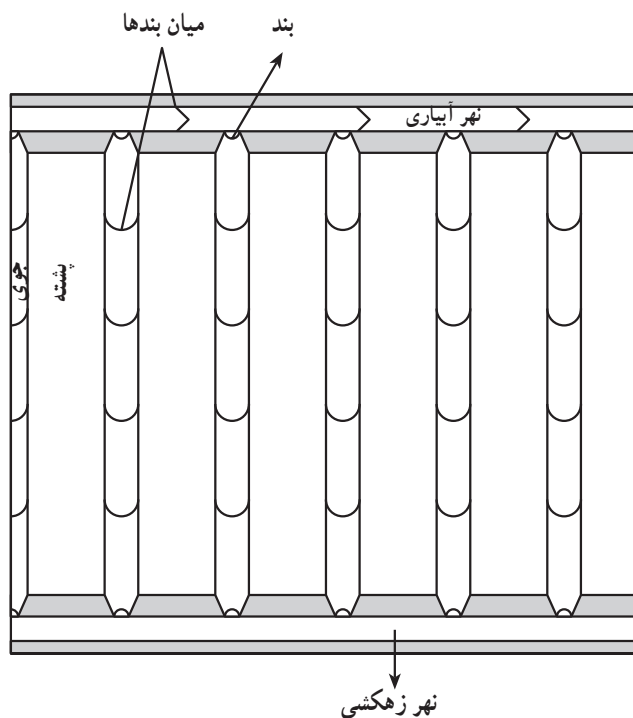
چپ و راست بریزید.

۶- دیواره جوی عمود نباشد. بلکه آن را به صورت مایل با زاویه حدود C ۴۵ ایجاد کنید.



شکل ۵-۶

- ۷- کف جویها را بدون شیب عرض و صاف و هموار ایجاد کنید.
- ۸- با پشت بیل به سطح دیواره جویها و سطح پشته بکوبید و آنها را محکم کنید.
- ۹- احداث جوی و پشته را تا پایان عرض قطعه زمین، به ترتیب مذکور ادامه دهید.

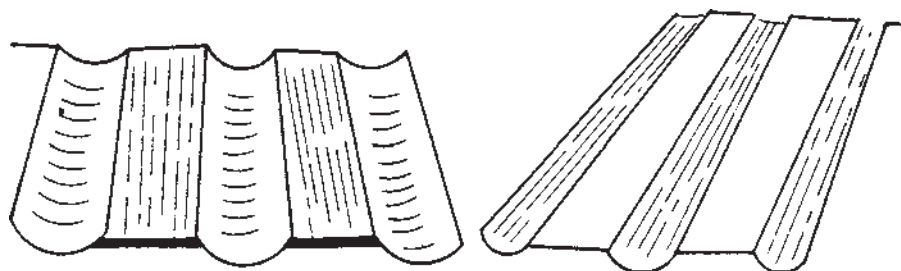


شکل ۷-۵- الف

- ۱۰- در پایان، در بالا و پایین دست زمین، انهار آبیاری و زهکشی را عمود بر انهار سطح مزرعه ایجاد کنید.
- ۱۱- با توجه به مهارت آبیاری در ابتدا، انتها و طول جویها، بندها و میان بندها را به منظور هدایت و توزیع مناسب آب ایجاد کنید.

۱۲- وسایل کار خود را تمیز کرده، تحویل دهید.

۱۳- از کار خود گزارش تهیه و در دفتر عملیات ثبت کنید و به مربی ارائه دهید.



شکل ۷-۵- ب

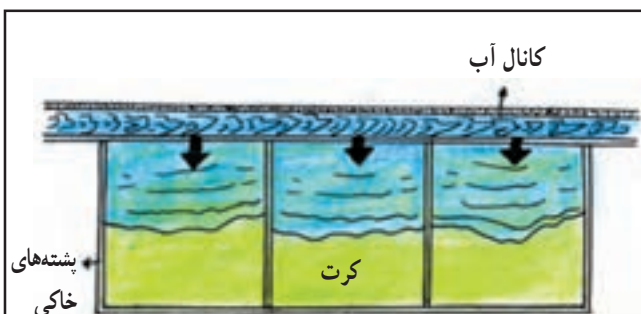
۳-۱-۵- کرت و کرت‌بندی: در مناطقی که محدودیت

آبی وجود دارد و مدت زمان آبی که در هر نوبت در اختیار زارع قرار می‌گیرد، اندک است و زارع مجبور است در این مدت محدود، تمام آب خود را مصرف نماید و نیز، در شرایطی که شیب زمین زیاد است، روش کاشت و آبیاری کرتی توصیه می‌گردد.

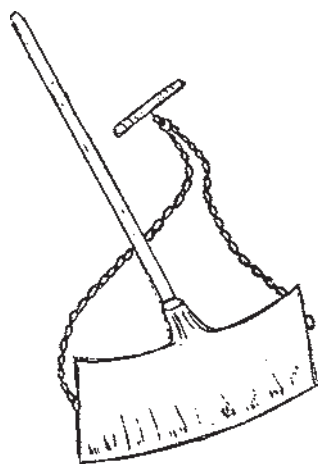
این روش، یکی از معمول‌ترین روشها در کشور ما و نیز در اغلب مناطق خشک و نیمه‌خشک است. در این روش، سطح مزرعه به قطعات تقریباً چهارضلعی و اغلب مستطیل به نام کرت تقسیم می‌شود (شکل ۵-۸). اطراف کرتها را برجستگی یا دیواره‌ای از خاک مزرعه به نام «مرز» احاطه می‌کند. اندازه و ابعاد کرتها بستگی به نوع زمین، شیب زمین (درجهت طول و عرض)، نوع گیاه، مقدار آب موجود، رسم و عادت زارعین و موارد دیگر دارد.



شکل ۵-۸



شکل ۵-۹



شکل ۵-۱۰

به طور کلی هرچه شیب زمین کمتر، بافت خاک سنگین‌تر و مقدار آب بیشتر باشد، ابعاد کرت بزرگتر است.

در این روش بذور در سطح کرتها به صورت درهم پاشیده و زیر خاک می‌شوند و پس از آن از یک یا چند نقطه آب وارد کرت شده، در سطح آن توزیع می‌گردد و آنرا غرقاب می‌کند (شکل ۵-۹).

ماشینهای کرت‌ساز یا مرکزکش: در ابعاد کوچک و در زراعت سنتی، مرزها با ابزار ساده‌ای به نام «کلدر» ایجاد می‌شود. کلدر، در واقع نوعی بیل با پهنه عریض (شکل ۵-۱۰) است که علاوه بر دسته، طناب یا زنجیری دارد و همیشه به کمک دو نفر به کار گرفته می‌شود.

در روشهای مکانیزه، برای احداث مرز از ماشینهای مرکزکش (شکل ۵-۱۱) استفاده می‌شود مرکزکشا به صورت بشقابی از نوع دو یا چهار بشقابه وجود دارند که به صورت سوار به سه نقطه تراکتور متصل و کشیده می‌شوند.

در برخی شرایط، پس از احداث مرز، سطح کرتها با ماله‌سوار (تیغه) پشت تراکتور، تسطیح می‌شوند.



شکل ۵-۱۱

فعالیت عملی شماره ۳

موضوع: ایجاد کرت به وسیله کلدِر

ابزار و وسایل و امکانات مورد نیاز: کلدِر، بیل، شن‌کش، میخ چوبی، ریسمان، متر ۵۰ متری، قطعه

زمین خاک‌ورزی

شرح عملیات

- ۱- به گروه دونفره تقسیم شوید.
- ۲- ابعاد کرت را از مربی خود جویا شوید.
- ۳- به چهار گوشه کرت، یک میخ چوبی فرو کنید.
- ۴- سعی کنید گوشه‌های کرت تا حد امکان قائمه باشد.
- ۵- برای قائمه درآوردن گوشه، می‌توانید از قاعده فیثاغورث $a^2 + b^2 = c^2$ استفاده کنید. در این فرمول مربع وتر برابر مجموع مربع دو ضلع دیگر است. یا از مثلث قائم‌الزاویه‌ای که اضلاع آن ۳-۴-۵ متر می‌باشد استفاده کنید.
- ۶- بین میخها را به‌طور موقت نخ کشی کنید.
- ۷- مجاور نخ را با میخ چوبی یا نوک بیل خط‌کشی کنید و آنگاه نخها را جمع نمایید.
- ۸- نفر اول که دسته کلدِر را در دست دارد، در درون چهارضلعی قرار گرفته، به‌صورت مایل، پهنه کلدِر را در فاصله ۳۰ تا ۴۰ سانتیمتری خط قرار دهد.
- ۹- نفر دوم با کشیدن طناب، خاک جمع‌شده در پهنه کلدِر را روی خط آورده، با شل کردن طناب، اجازه تخلیه دهد.
- ۱۰- این عملیات را ادامه دهید و با حرکت در طول خط، عمل مرزبندی را در چهار ضلع کامل کنید.
- ۱۱- برای برجسته‌تر کردن ارتفاع مرز، خاک‌دهی را با تغییر وظیفه افراد تکرار کنید.
- دقت کنید: در تکرار، نفر دوم که در بیرون است دسته کلدِر را در دسته گرفته، خاک می‌دهد.
- ۱۲- با پایان گرفتن این عملیات، سطح کرت را با بیل یا شن‌کش تسطیح کنید.
- ۱۳- در بالادست کرت، دهانه ورود آب احداث کنید.
- ۱۴- در پایان کار وسایل خود را تمیز کرده، تحویل دهید.
- ۱۵- گزارش کار خود را در دفتر عملیات ثبت کنید و به مربی ارائه دهید.

فعالیت عملی شماره ۴

موضوع: کرت‌بندی مکانیزه و تسطیح سطح کرتها

ابزار و وسایل و امکانات مورد نیاز: تراکتور، مرزکش، متر ۵۰ متری، ژالون، قطعه زمین خاک‌ورزی شده

شرح عملیات

- ۱- به همراه مربی خود، یک دستگاه تراکتور از مسئول ماشینهای کشاورزی تحویل بگیرید.

- ۲- پس از بازدیدهای اولیه و کسب اطمینان از آماده‌به‌کاربودن تراکتور، آن را روشن کنید.
- ۳- در همه حال، به نکات فنی و ایمنی کار با تراکتور و دنباله‌بندها دقت کنید.
- ۴- تراکتور را به محل استقرار مرکزکش هدایت نمایید.
- ۵- مرکزکش را بخصوص از نظر بشقابها، محور مرکزی بشقابها و نقاط اتصال بررسی کرده، از سلامت آنها مطمئن شوید.
- ۶- مرکزکش را به‌صورت سوار به سه نقطه متصل کنید.
- ۷- مرکزکش را از نظر عرضی، طولی و تعادلی تنظیم کنید.
- ۸- تراکتور حامل مرکزکش را به سر مزرعه هدایت کنید و در آنجا موقتاً توقف کنید.
- ۹- ابعاد و مشخصات کرت را از مربی خود جویا شوید.
- ۱۰- با متر کشی ابعاد و مشخصات توصیه‌شده را در روی زمین تعیین کنید.
- ۱۱- ابتدا و انتهای مرزهای طولی را با ژالون‌گذاری مشخص کنید.
- ۱۲- چنانچه بنا به هر دلیلی مسیر مستقیم نیست، با کلوخه‌گذاری، انحنای مسیر را مشخص سازید.
- ۱۳- تراکتور را به محل استقرار ژالون شماره یک هدایت کنید.
- ۱۴- با پایین آوردن دسته هیدرولیک مرکزکش را آماده به‌کار کرده، از آن نقطه به سمت ژالون شماره ۲ شروع به حرکت کنید (شکل ۱۲-۵).



شکل ۱۲-۵

- ۱-۱۴- چنانچه مسیر مستقیم است در راستای ژالون شماره ۲ حرکت کنید. در غیر این صورت، به کلوخه‌گذارها توجه کنید.
- ۲-۱۴- به سرعت پیشروی تراکتور توجه داشته باشید و هرگز از سرعت مجاز تجاوز نکنید.
- ۳-۱۴- به عملکرد مرکزکش توجه کنید و در صورت لزوم تنظیمات آنرا تکرار نمایید.
- ۴-۱۴- به عرض و ارتفاع مرز ایجاد شده توجه کرده، در صورت لزوم با تغییر زاویه و فاصله بشقابها آنرا اصلاح کنید.
- ۱۵- با رسیدن به مقابل ژالون شماره ۲، مرکزکش را بالا آورده به سمت ژالون شماره ۳ گردش کنید.
- ۱۶- حدفاصل ژالون شماره ۳ و ۴ را همانند قبل مرکزکشی کنید.
- ۱۷- به همین ترتیب تمام مرزهای طولی تعیین شده را ایجاد کنید.
- ۱۸- به ترتیب، جابه‌جا شوید تا همه افراد با مرکزکش کار کنند.
- ۱۹- پس از احداث مرزهای طولی، در صورت لزوم و توصیه مربی، سطح کرتها را به ترتیب زیر صاف و هموار کنید.
- ۱-۱۹- مرکزکش را در محل مناسبی از حاشیه مزرعه، از تراکتور جدا کنید.
- ۲-۱۹- تراکتور را به محل استقرار ماله‌سوار (تیغه) هدایت نمایید.
- ۳-۱۹- پس از بازدید از ماله‌سوار و کسب اطمینان از سلامت قسمت‌های مختلف، بخصوص تیغه، صفحه و اهرم تنظیم زاویه، نقاط و بازوهای اتصال آنرا به صورت اتصال سه نقطه به تراکتور متصل کنید.
- ۴-۱۹- ماله‌سوار را از نظر طولی، عرضی و تعادلی تنظیم کنید.
- ۵-۱۹- تراکتور حامل ماله‌سوار را به اولین کرت از یک سمت مزرعه هدایت نمایید.
- ۶-۱۹- به تیغه ماله‌سوار، حدود ۱۰ تا ۱۵ درجه نسبت به محور عرض تراکتور زاویه دهید.
- ۷-۱۹- تراکتور را در داخل اولین کرت، در موقعیتی قرار دهید که یک انتهای تیغه ماله که رأس زاویه می‌باشد، با قاعده مرز و در ابتدای آن مماس باشد.
- ۸-۱۹- دسته هیدرولیک را پایین آورده، با قراردادن تیغه ماله‌سوار به سطح خاک، به آرامی حرکت کنید.
- ۹-۱۹- فاصله چرخ جلو با قاعده مرز را در طی حرکت به نحوی ثابت نگه‌دارید که انتهای تیغه با قاعده مرز مماس باشد.
- ۱۰-۱۹- از سرعت مجاز تجاوز نکنید و هرگز به‌طور ناگهانی تغییر جهت یا تغییر سرعت نداشته باشید.
- ۱۱-۱۹- به تنظیم بودن دنباله‌بند دقت کنید و در صورت لزوم بخصوص از نظر عرض مجدداً اقدام کنید.
- ۱۲-۱۹- به عمق عمل ماشین دقت کنید. در صورت لزوم، به وسیله دسته هیدرولیک، عمق را اصلاح کنید.
- ۱۳-۱۹- با رسیدن به انتهای کرت اول، تراکتور را در حالی که ماله را بالا آورده‌اید به کرت دوم هدایت کرده، در ابتدای همان سمتی که در کرت اول قرار گرفته بودید، قرار دهید و شروع به کار کنید.
- ۱۴-۱۹- با رسیدن به انتهای کرت دوم، مجدداً به کرت اول (در صورتی که عرض کرتها بیش از یک عرض

مهارت: آماده‌سازی زمین شماره شناسایی: ۱۰/۲-۴ و ۲-۱۰ و ۱-۷۹/ک	بیمانه مهارتی: شکل دادن به سطح زمین شماره شناسایی: ۱۰/۲-۴۵ و ۲-۱۰ و ۱-۷۹/ک
---	---

- کار ماله باشد) برگردید و در این کرت از محلی شروع به کار کنید که دقیقاً ادامه تسطیح نوبت اول باشد.
- ۱۹-۱۵- در سایر کرتها نیز به همین ترتیب تا پایان تسطیح عمل کنید.
- ۱۹-۱۶- با اتمام عملیات صاف کردن، ماله‌سوار را از تراکتور جدا کرده، مجدداً مرکزکش را متصل کنید.
- ۲۰- مرزهای عرضی را همانند مرزهای طولی شاخص (علامت) گذاری کنید.
- ۲۱- مرزهای عرضی را همانند مرزهای طولی با مرکزکش ایجاد کنید.
- ۲۲- پس از پایان کار، از محل مناسبی از مزرعه خارج شوید و در حاشیه آن توقف کرده، ماشین را خنک و سپس خاموش کنید.
- ۲۳- نقاطی از مرزها را که بر اثر تردد ماشین یا هر عمل دیگر، تخریب شده‌اند با بیل اصلاح کنید.
- ۲۴- نقاطی از سطح کرتها را که تخریب شده‌اند با بیل، شن‌کش یا کج‌بیل اصلاح کنید.
- ۲۵- برای کرتها در محل مناسب، دهانه آبرگیر ایجاد کنید (به مهارت آبیاری توجه نمایید).
- ۲۶- ماشینها را به نوبت به محل استقرار هدایت کرده، پس از سرویس و تمیز کردن تحویل دهید.
- ۲۷- از کار خود گزارش تهیه کنید و پس از ثبت در دفتر عملیات، به مربی تحویل دهید.

آزمون نهایی

- ۱- شیار یا فارو را تعریف کنید.
- ۲- چگونه می‌توان از تنظیم بودن فاروئر مطمئن بود؟
- ۳- در چه شرایطی ایجاد شیار از عملیات خاک‌ورزی محسوب نمی‌شود؟
- ۴- پنج گیاه را که به‌روشن جوی و پشته کاشته می‌شوند نام ببرید.
- ۵- در چه مواردی از گاوآهنهای برگردان‌دار یک‌طرفه جهت ایجاد جوی و پشته استفاده می‌کنند؟
- ۶- در چه شرایطی روش کرتی توصیه می‌شود؟
- ۷- عوامل تعیین‌کننده ابعاد و اندازه کرت چیست؟
- ۸- چگونه می‌توان گوشه‌های زمین را بصورت قائمه درآورد؟ (ذکر یک روش کافی است)
- ۹- آیا فاصله نهرها (عرض پشته‌ها) در هر شرایط در نظام جوی و پشته‌ای ثابت است؟ چرا؟