

شکل ۳-۵۹- سیستم تعلیق جلو

مجموعه اجزای نوعی سیستم تعلیق جلو (شکل ۳-۵۹)

شامل:

محور نگه‌دارنده کمک فنر که بلبرینگ چرخ، کالیپراهی
ترمز و مجموعه تویی چرخ و دیسک ترمز در آن تعبیه شده‌اند
و با پیچ به مجموعه کمک فنر متصل می‌شوند. هم‌چنین محور
نگه‌دارنده کمک فنر به وسیله سبک با طبق‌ها در ارتباط‌اند. میل
موج‌گیر بلند جلو به وسیله بست‌های لاستیکی به رام متصل و در
انتها از طریق میل موج‌گیر کوتاه با طبق مرتبط است.

زمان: ۴ ساعت

۳-۶- دستورالعمل پیاده و سوار کردن سیستم تعلیق ثابت با فنر شمش و محور محرک

وسایل لازم

- ابزار عمومی مکانیک (شکل ۳-۶۰)

- میز کار با گیره فولادی ۱۴

- جک (بالابر) خودرو

- پایه قابل تنظیم

نکات ایمنی: قبل از انجام هر کاری خودرو را در مکان

مناسبی مستقر کنید.

- پس از جک زدن، خودرو را با استفاده از پایه قابل

تنظیم مناسب، به‌طور ایمن مستقر نمایید.

- از ابزار مناسب استفاده کنید.

- پیچ‌ها و مهره‌ها را با گشتاور توصیه شده محکم کنید.

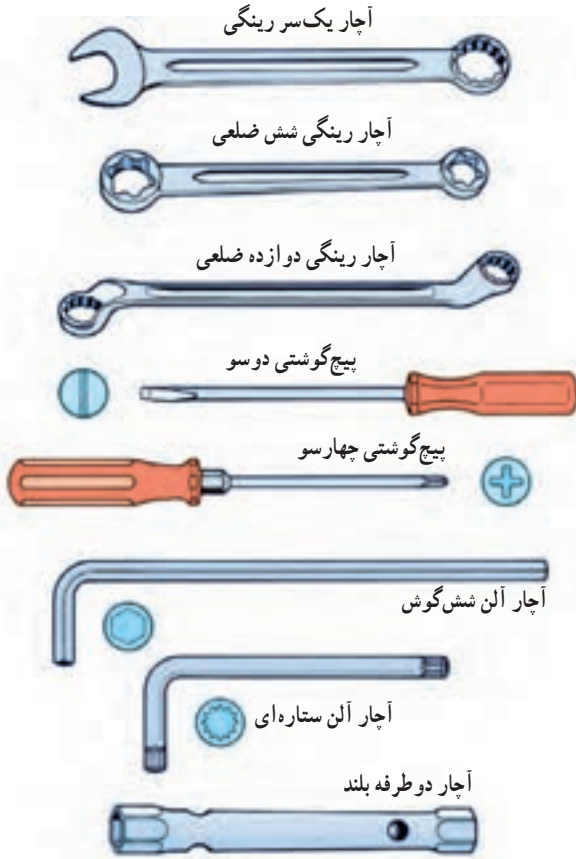
- پس از پایان کار تمام قسمت‌های باز شده را کنترل کنید.

- برای پیاده کردن سیستم تعلیق ثابت با فنر شمش مراحل

زیر را انجام دهید:

- مهره‌های اتصال چرخ را کمی شل کنید.

- در جلو و عقب چرخ‌های جلو مانع مناسب قرار دهید.

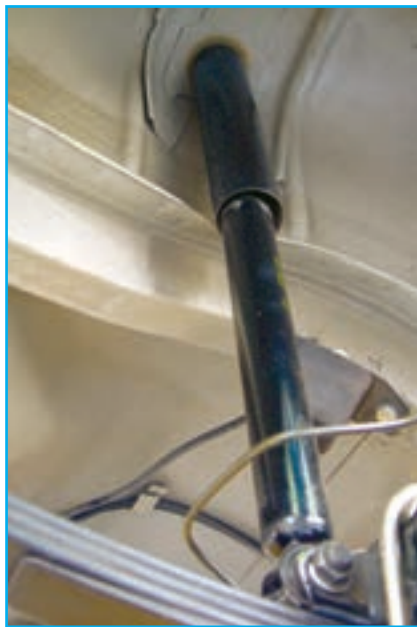


شکل ۳-۶۰- ابزار مکانیک



شکل ۳-۶۱- خودروی مستقر بر پایه قابل تنظیم

– جک را در جای مناسب (زیر دیفرانسیل یا اکسل ثابت) بزنید و هنگامی که به اندازه کافی بلند شد در محل مناسب زیر بدنه خودرو پایه مناسب قرار دهید (شکل ۳-۶۱).
دقت کنید: پایه ثابت به بدنه خودرو در قسمت زیرین اتاق صدمه‌ای وارد نکند.



شکل ۳-۶۲- محل نصب کمک فنر روی سیستم تعلیق ثابت

– بالای (جک) را از زیر خودرو خارج کنید.
– در دو طرف اکسل (دیفرانسیل) پایه مناسب قرار دهید تا بعد از باز شدن فنر و کمک فنر، اکسل عقب روی زمین نیفتد.
– کمک فنر از قسمت بالا به بدنه خودرو از قسمت پایین به اکسل (دیفرانسیل) وصل می‌شود (شکل ۳-۶۲).



شکل ۳-۶۳- باز کردن مهره اتصال بالای کمک فنر

– انتهای میله کمک فنر را با آچار مناسب نگه دارید و مهره اتصال آن به بدنه خودرو را باز کنید (شکل ۳-۶۳).



– با استفاده از آچار مناسب، پیچ و مهره اتصال پایین کمک فنر به اکسل را مطابق شکل ۳-۶۴ باز کنید و کمک فنر را بیرون بیاورید.
 برای بیرون آوردن کمک فنر (بیاده کردن) ابتدا کمی کمک را جمع نموده و سپس از محل نصب خارج کنید.

شکل ۳-۶۴- باز کردن پیچ و مهره اتصال پایینی کمک فنر



– مهره‌های گوشواره را مطابق شکل ۳-۶۵ باز کنید و سپس با استفاده از سمبه و چکش و پیچ، گوشواره را از محل آن خارج کنید.



شکل ۳-۶۵- باز کردن مهره‌های گوشواره فنر شمش



شکل ۳-۶۶- باز کردن مهره‌های کرپی‌ها (پیچ‌های U شکل)

– مهره‌های پیچ‌های کرپی را باز کنید تا قسمت وسط مجموعه فنر شمش از اکسل جدا شود (شکل ۳-۶۶).

– زیر فنر شمش را با دقت نگاه دارید تا با باز شدن مهره‌ها فنر شمش از سمت گوشواره‌ها، که قبلاً باز شده‌اند، به زمین نیفتد.

– پیچ و مهره سمت دیگر مجموعه فنر شمش را، که به بدنه خودرو وصل شده است، باز کنید و با استفاده از سمبه مناسب و چکش، پیچ اتصال به بدنه خودرو را بیرون بیاورید. به این ترتیب مجموعه فنر شمش از بدنه و از اکسل خودرو جدا می‌شود.

برای باز کردن لایه‌های فنر شمش از یکدیگر ابتدا بست‌های مجموعه فنر را باز کنید. سپس آن‌را به گیره ببندید (شکل ۳-۶۷).



شکل ۳-۶۷- باز کردن بست‌های مجموعه فنر شمش

– پیچ مرکزی فنرهای شمش (ستربولت) را باز کنید (شکل ۳-۶۸).



شکل ۳-۶۸- باز کردن پیچ مرکز فنرهای شمش

– دقت کنید فنرها به علت پیش فشار، در موقع باز شدن و پیچ مرکزی، به سمت بیرون جهش می‌کنند، پس مجموعه فنر شمش را به نحوی بین گیره قرار دهید تا تمام لایه‌ها در دهانه گیره به طور ایمن قرار گیرند.

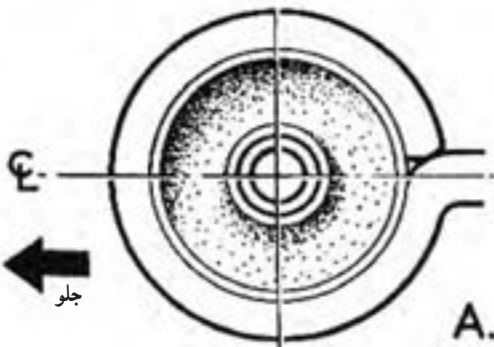
– بوش لاستیکی فلزی محل اتصال شاه فنر به بدنه را از مجرای آن در شاه فنر خارج کنید (شکل ۳-۶۹).



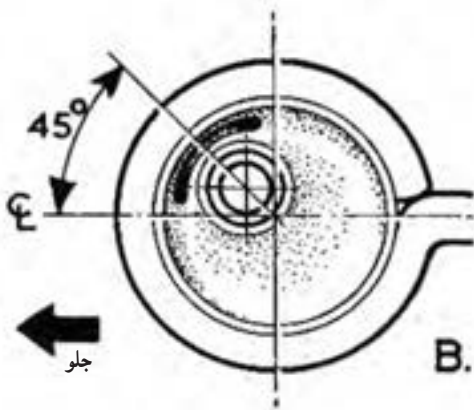
شکل ۳-۶۹- بوش لاستیکی فلزی محل اتصال شاه فنر



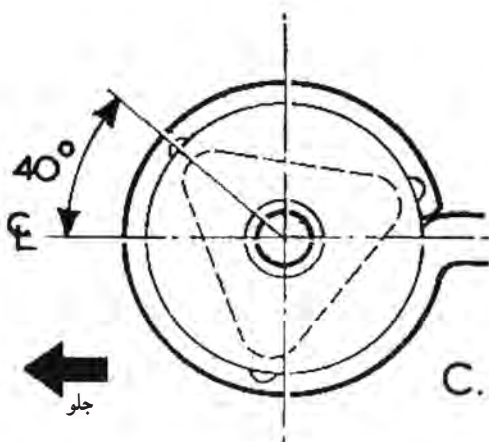
شکل ۷۰-۳- لاستیک‌های محافظ انتهایی لایه‌های فنر شمش



شکل ۷۱-۳- بوش فلزی و لاستیکی هم‌مرکز



شکل ۷۲-۳- بوش لاستیکی و فلزی غیر هم‌مرکز



شکل ۷۳-۳- بوش لاستیکی مثلی با بوش فلزی مرکزی

برای سوار کردن سیستم تعلیق ثابت با فنر شمش به ترتیب زیر اقدام کنید:

- روش سوار کردن سیستم تعلیق ثابت با فنر شمش عکس مراحل پیاده کردن آن است. در هنگام بستن آن به نکات زیر توجه کنید:

- کلیه قطعات غیر فلزی و لاستیکی و بوش‌ها را تعویض کنید.

- از وجود لاستیک‌های محافظ در دو انتهای لایه‌ها اطمینان حاصل کنید.

- لایه‌های فنر را با لایه‌ای نازک از گریس بپوشانید.
- دقت کنید لایه‌ها را با نظم توصیه شده (ابتدایی) روی هم بگذارید و با استفاده از پیچ مرکزی و بست‌ها آنها را متصل کنید.

- از روان بودن گوشواره‌ها اطمینان حاصل کنید.
- برای نصب بوش لاستیکی فلزی در محل اتصال شاه‌فنر به بدنه خودرو به موارد زیر توجه کنید:

الف) اگر بوش فلزی با بوش لاستیکی هم‌مرکز باشد، در این صورت بدون تنظیم خاصی آن‌را به وسیله پرس جا بزنیید (شکل ۷۱-۳).

ب) اگر بوش فلزی با بوش لاستیکی هم‌مرکز نباشد، باید بوش فلزی تحت زاویه ۴۵ درجه به سمت بالا، جلوتر از مرکز بوش لاستیکی قرار گیرد (شکل ۷۲-۳).

ج) اگر بوش لاستیکی با سطح مقطع مثلث باشد باید به نحوی در مجرا قرار گیرد که یکی از رأس‌های آن تحت زاویه ۴۰ درجه، جلوتر از مرکز بوش قرار گیرد (شکل ۷۳-۳).

د) برای نصب هر نوع بوش لاستیکی لازم است از پرس به صورت ایمن استفاده نمایید.



شکل ۳-۷۴- آزمایش کمک فنر

– مهره‌های کریپی، گوشواره عقب و بوش لاستیکی فلزی را با گشتاور توصیه شده محکم کنید.

– کمک فنر را برای اطمینان از صحت عملکرد آن به ترتیب زیر آزمایش کنید:

– یک سمت آن را به گیره ببندید و سمت دیگر را با دست بگیرید و چند بار باز و بسته کنید (شکل ۳-۷۴). موارد زیر نشان‌دهنده سالم بودن کمک فنر است:

– کمک فنر باید به راحتی جمع شود؛

– کمک فنر باید به سختی باز شود؛

(کمک فنر باید راحت‌تر جمع، سخت‌تر باز شود).

زمان: ۶ ساعت

۳-۷- دستورالعمل پیاده و سوار کردن سیستم تعلیق مستقل ستونی (مک فرسون) محور متحرک

این نوع سیستم تعلیق به سبب سادگی و اشغال فضای کم، در اکثر خودروها به خصوص خودروهایی که محور جلو آن‌ها متحرک باشد، استفاده می‌شود.

وسایل لازم

– جعبه ابزار مکانیک

– جک (بالابر) خودرو

– پایه قابل تنظیم

– ابزار مخصوص باز کردن فنر لوله‌ای (شکل ۳-۷۵)

الف – پایه‌دار

ب – دستی

– سیبک درآر

– کمک فنر اتومبیل مورد نظر

– لوازم یدکی سیستم تعلیق جلو اتومبیل مورد نظر



الف – ابزار مخصوص جمع کردن فنر ماریج پایه‌دار



ب – ابزار مخصوص جمع کردن فنر ماریج (فنر جمع‌کن) دستی

شکل ۳-۷۵- ابزار مخصوص جمع کردن فنر ماریج

نکات ایمنی : قبل از اجرای هر کاری باید خودرو را در مکان مناسبی مستقر کنید و سپس موارد زیر را رعایت نمایید.

– خودرو را پس از بالا بردن، روی پایه قابل تنظیم قرار داده، از ایمن بودن آن مطمئن شوید.

– از ابزار مناسب استفاده کنید.

– پیچ‌ها و مهره‌ها را با گشتاور توصیه شده محکم کنید.

– پس از پایان کار تمام قسمت‌های باز شده را کنترل کنید.

– با دقت خود را روی زمین قرار دهید.

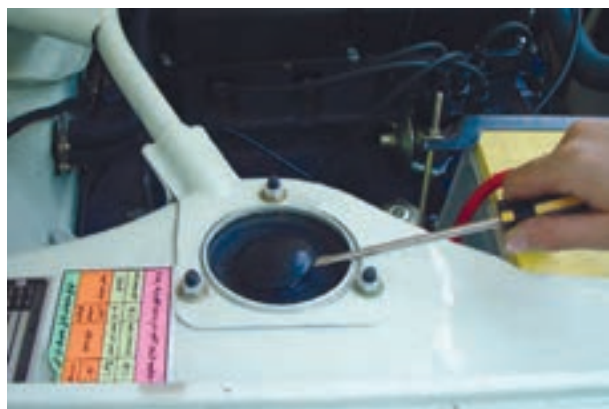
برای پیاده کردن سیستم تعلیق مستقل ستونی متحرک به ترتیب زیر اقدام کنید :

– شکل ۳-۷۶ محل بسته شدن کمک فنر سیستم تعلیق به زیر بدنه خودرو را نشان می‌دهد. درپوش لاستیکی را بردارید و مهره زیر آن را فقط یک دور باز کنید.

– ترمزدستی را بکشید و مانعی را در عقب و جلو چرخ‌های عقب قرار دهید. سپس زیر رام جک بزنید و زیر بدنه خودرو پایه مناسبی قرار دهید.

– چرخ جلوی سمتی را که سیستم تعلیق آن باید پیاده شود، باز کنید.

– پیچ‌های اتصال کالیبر ترمز را باز کنید (شکل ۳-۷۷).



شکل ۳-۷۶- بیرون آوردن درپوش لاستیکی کمک فنر



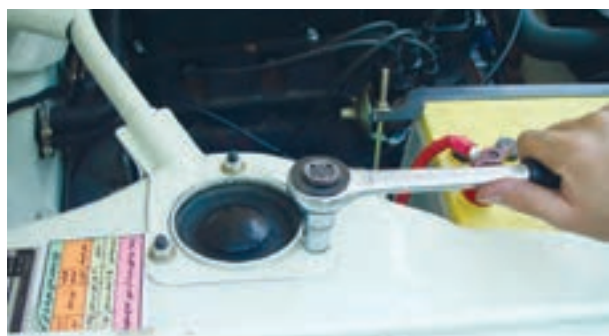
شکل ۳-۷۷- باز کردن کالیبر ترمز



شکل ۳-۷۸- باز کردن سیبک زیر کمک فنر

– دو عدد پیچ اتصال بازوی فرمان به بدنه کمک فنر را باز کنید. ولی آن‌را از طبق جدا نکنید.

– دو عدد پیچ اتصال سیبک زیر کمک فنر را نیز باز کنید ولی آن‌را از طبق جدا نکنید (شکل ۳-۷۸).



شکل ۳-۷۹ باز کردن مهره‌های اتصال تکیه‌گاه کمک فنر به بدنه خودرو

– در این حالت مجموعه کمک فنر از قسمت زیر باز شده است، با قرار دادن جک در قسمت پایین مجموعه کمک فنر، سه عدد مهره و واشر اتصال تکیه‌گاه کمک فنر به بدنه خودرو را باز کنید (شکل ۳-۷۹).

پیچ‌های اتصال سیبک زیر کمک فنر را باز کنید و ستون (کمک فنر) را از روی سیبک با اهرم مناسب خارج کنید.



شکل ۳-۸۰ بستن مجموعه فنر و کمک فنر به گیره

– جک را به آرامی پایین بیاورید و مجموعه کمک فنر را از زیر بدنه اتومبیل خارج سازید.

– مجموعه فنر و کمک فنر را روی گیره مناسب از محل تکیه‌گاه فنر ببندید تا به لوله آن صدمه‌ای نرسد (شکل ۳-۸۰).

– اجزای مجموعه را بازدید کنید.



شکل ۳-۸۱ باز کردن میل تعادل از طبق

– پیچ و مهره اتصال میل تعادل به طبق را باز کنید (شکل ۳-۸۱).

دقت کنید: قبل از پیاده کردن موج‌گیر پیچ و مهره میل تعادل را باز نکنید.



شکل ۳-۸۲- باز کردن میله رابط میله ضد غلتش (موج گیر)

– مهرة اتصال میله رابط میله ضد غلتش (موج گیر) را باز کنید (شکل ۳-۸۲).



شکل ۳-۸۳- باز کردن طبق از رام

– پیچ و مهرة اتصال طبق به رام را باز کنید (شکل ۳-۸۳).



شکل ۳-۸۴- اجزای میل تعادل

– مهرة اتصال میل تعادل به بدنه اتومبیل را باز و اجزای میل تعادل را پیاده کنید (شکل ۳-۸۴).
دقت کنید در صورت پارگی یا لهیدگی بوش‌های لاستیکی کله قندی، آنها را تعویض کنید.
– طبق را به گیره ببندید و مهرة اتصال سیبک زیر کمک به بازوی اتصال آن به طبق را باز کنید.



شکل ۳-۸۵- جدا کردن سیبک از بازوی اتصال

– مطابق شکل ۳-۸۵ با استفاده از سیبک درآر، سیبک را از بازوی متصل کننده آن از طبق، جدا کنید.
– مهرة اتصال میل رابط میله ضد غلتش طرف دیگر را باز کنید.



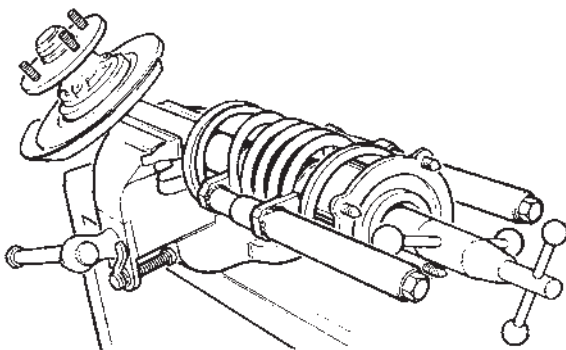
شکل ۳-۸۶- باز کردن میله ضد غلتش (موج گیر)

– پیچ‌های اتصال بست‌های میله ضد غلتش به بدنه اتومبیل را باز کنید (شکل ۳-۸۶).



شکل ۳-۸۷- قطعات میل رابط میله ضد غلتش (موج گیر)

– پس از جدا شدن میله ضد غلتش از بدنه اتومبیل، میل‌های رابط را از میله ضد غلتش جدا کنید (شکل ۳-۸۷).



شکل ۳-۸۸- جمع کردن فنر مجموعه تعلیق مستقل

– به این ترتیب کلیه قطعات سیستم تعلیق مستقل با کمک فنر از بدنه اتومبیل پیاده شده‌اند. حال به باز کردن مجموعه کمک فنر می‌پردازیم.

– مجموعه فنر را با دقت به گیره ببندید. و فنر را با ابزار فنر جمع‌کن مناسب جمع کنید. هم‌چنین با ابزار مخصوص، مهره میله پیستون کمک فنر را باز کنید (شکل ۳-۸۸).



شکل ۳-۸۹- جمع کردن فنر با استفاده از فنر جمع‌کن دست‌ساز

– اگر فنر جمع‌کن و ابزار مخصوص در دسترس نباشد، می‌توان با استفاده از فنر جمع‌کن دست‌ساز، فنر سیستم تعلیق را با احتیاط کامل جمع نمود (شکل ۳-۸۹).

– دقت کنید در هنگام جمع کردن فنر هر دو فنر جمع‌کن را هماهنگ با هم سفت کنید تا از کج شدن و رها شدن فنر جلوگیری شود.



شکل ۳-۹۰

– پس از باز کردن مهره میله پیستون، کمک فنر تکیه‌گاه فنر و کمک فنر را از محل خود بیرون آورید (شکل ۳-۹۰).



شکل ۳-۹۱- باز کردن مهره نگه‌دارنده کمک فنر

– سپس بشقابک و فنر را بردارید. فنر را در محل مطمئن و دور از دسترس قرار دهید تا خطر رها شدن فنر جمع‌کن‌ها وجود نداشته باشد.

محل قرار گرفتن گردگیر کمک فنر را با باز کردن بست آن از کمک فنر جدا کنید.

– در بعضی از خودروها مجموعه کمک فنر در درون پوسته قرار می‌گرفت و به‌تنهایی قابل تعویض بود. ولی در اکثر خودروها امروزه این مجموعه را یک پارچه می‌سازند و به‌طور کامل تعویض می‌شوند.

برای این منظور باید با ابزار مخصوص مهره نگه‌دارنده را باز و سپس کمک فنر را از درون پوسته خارج کنید (شکل‌های ۳-۹۱ و ۳-۹۲).



شکل ۳-۹۲- کمک فنر قابل تعویض

برای باز کردن مجموعه تویی چرخ که با پوسته کمک فنر یک پارچه است به ترتیب زیر عمل کنید:

– درپوش مهره تویی را جدا کنید.

– اشیپل مربوط به ضامن مهره تویی را خارج کنید (شکل ۳-۹۳).

– ضامن مهره تویی را جدا کنید.

– مهره تویی چرخ را با آچار مناسب باز کنید.

– واشر زیر مهره تویی چرخ را خارج کنید.



شکل ۳-۹۳- خارج کردن بین و ضامن مهره تویی



شکل ۳-۹۴- خارج کردن دیسک ترمز و توپی از روی محور چرخ

– مجموعه دیسک ترمز، توپی و بلبرینگ زیر توپی را از روی محور چرخ خارج کنید (شکل ۳-۹۴).



شکل ۳-۹۵- خارج کردن کاسه نمد پشت توپی چرخ

– کاسه نمد پشت توپی چرخ را خارج کنید (شکل ۳-۹۵).

– دقت کنید که در صورت خراب شدن این کاسه نمد گریس توپی چرخ نشت می‌کند. بنابراین در صورت معیوب بودن باید تعویض گردد.



شکل ۳-۹۶- باز کردن صفحه پشت توپی چرخ

– برای باز کردن صفحه پشت توپی چرخ، پیچ‌های آن را باز کنید (شکل ۳-۹۶).



شکل ۳-۹۷- پوسته کمک فنر و محور چرخ

– پوسته کمک فنر و محور چرخ را از روی گیره پیاده کنید (شکل ۳-۹۷).

– برای باز کردن دیسک ترمز و انجام تعمیرات لازم بر روی آن پیچ‌های آن را باز کنید.



شکل ۳-۹۸- جدا کردن دیسک ترمز از تویی چرخ

– دیسک ترمز را از تویی چرخ جدا کنید (شکل ۳-۹۸).

جمع کردن سیستم تعلیق مستقل با کمک فنر: روش جمع کردن سیستم تعلیق مستقل با کمک فنر عکس مراحل باز کردن آن است.

دقت کنید

– کمک فنر را طبق دستورالعمل مربوط کنترل و در صورت معیوب بودن تعویض کنید.

– فنر ماریچ را قبل از نصب کردن روی پوسته کمک فنر آزمایش کنید (طول آزاد فنر را از دفترچه تعمیرات استخراج کنید).

– فنر نباید کج شدگی، شکستگی و کاهش ارتفاع داشته باشد.

– در صورت بروز هر یک از موارد یاد شده آن را تعویض کنید.

– کلیه بوش‌های لاستیکی سیستم تعلیق را تعویض کنید.

– بلبرینگ تکیه‌گاه را بررسی و در صورت معیوب بودن

تعویض کنید.

– فنر را با استفاده از فنر جمع‌کن، جمع کنید و مجموعه

کمک فنر، فنر و سایر اجزای آن را به‌طور کامل ببندید (شکل ۳-۹۹).



شکل ۳-۹۹- نصب تکیه‌گاه فنر و کمک فنر با استفاده از فنر جمع‌کن پایه‌دار هیدرولیکی



شکل ۳-۱۰۰ نصب مجموعه سیستم تعلیق روی خودرو

زمان : ۶ ساعت

– مجموعه سیستم تعلیق را روی خودرو نصب کنید (شکل ۳-۱۰۰).

– سایر قسمت‌های باز شده (میله ضد غلتش، سیبک زیر کمک، طبق و میل تعادل) را نصب کنید.
پس از بستن چرخ، خودرو را به آرامی از روی تکیه‌گاه و بالابر پیاده کنید.

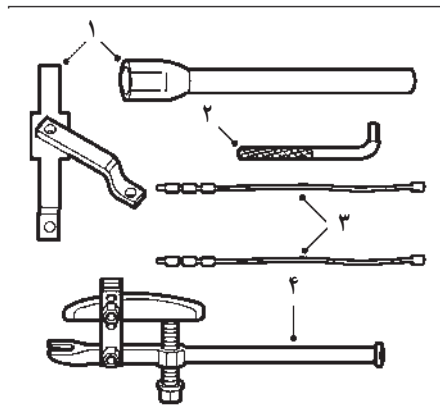
۸-۳ دستورالعمل پیاده و سوار کردن سیستم تعلیق مستقل ستونی (مک فرسون) با محور محرک

وسایل لازم

جعبه ابزار مکانیک

ابزار مخصوص (شکل ۳-۱۰۱-الف و ب)

- ۱- قیچی نگه‌دارنده تویی چرخ
- ۲- ابزار آزادکننده محور کمک
- ۳- کابل نگه‌دارنده فنر مارپیچ
- ۴- سیبک کش
- ۵- ابزار جمع‌کننده فنر مارپیچ



الف – قیچی، آزادکننده، کابل، سیبک کش



ب – فنر جمع‌کن (۵)

شکل ۳-۱۰۱-ابزار مخصوص

نکات ایمنی

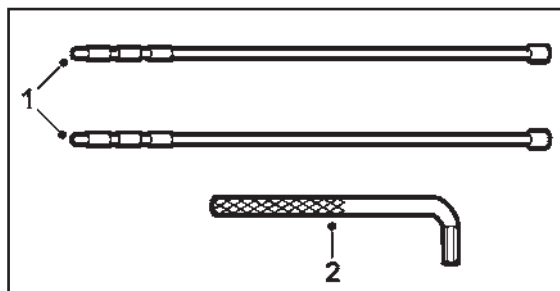
۱- قبل از اجرای هر کاری خودرو را در مکان مناسبی مستقر کنید.

۲- خودرو را پس از بالا بردن، با استفاده از پایه قابل تنظیم به طور ایمن مستقر نمایید.

۳- از ابزار مناسب استفاده کنید.

۴- پیچ و مهره‌ها را با گشتاور توصیه شده محکم کنید.

برای پیاده کردن مجموعه فنر و کمک فنر سیستم تعلیق مستقل با کمک فنر و محور محرک: با استفاده از ابزار مخصوص (۱) کابل نگه‌دارنده فنر ماریپچ ۲- ابزار آزادکننده نگه‌دارنده کمک جلو (شکل ۲-۱۰۳) به ترتیب زیر عمل کنید:

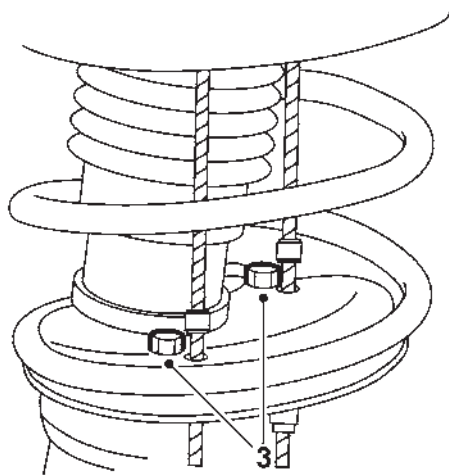


شکل ۲-۱۰۲-۳ ابزار مخصوص



– فرمان را مقدار کمی به سمت راست بچرخانید.
– پوشش بالای تکیه‌گاه کمک فنر روی گلگیر را بردارید (شکل ۳-۱۰۳).

شکل ۳-۱۰۳ برداشتن پوشش بالای تکیه‌گاه کمک فنر



شکل ۳-۱۰۴ نصب کابل‌های نگه‌دارنده فنر

کابل‌های نگه‌دارنده فنر لوله‌ای را از طریق سوراخ‌های موجود در بدنه نصب کنید (شکل ۳-۱۰۴).

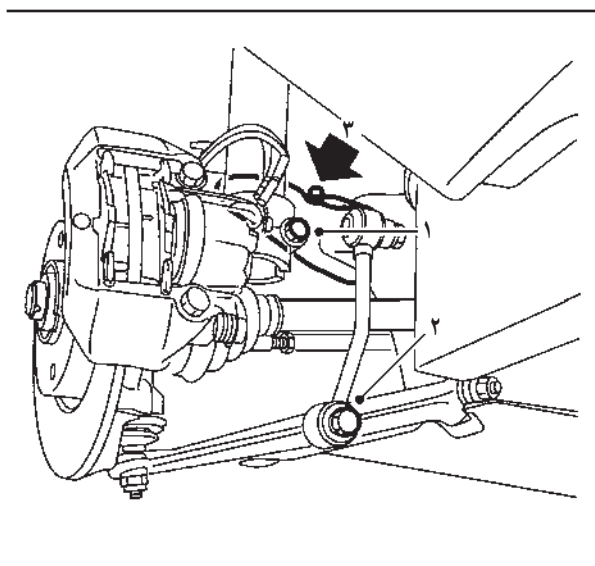
– دو پیچ ۶ میلی‌متری (۳) را برای جلوگیری از بیرون آمدن کابل‌ها از سوراخ‌های پایینی، نصب کنید.

– مهره‌های اتصال مجموعه فنر و کمک فنر به اتاق را چند دور باز کنید (شل کنید) اما خارج نکنید (شکل ۳-۱۰۴).



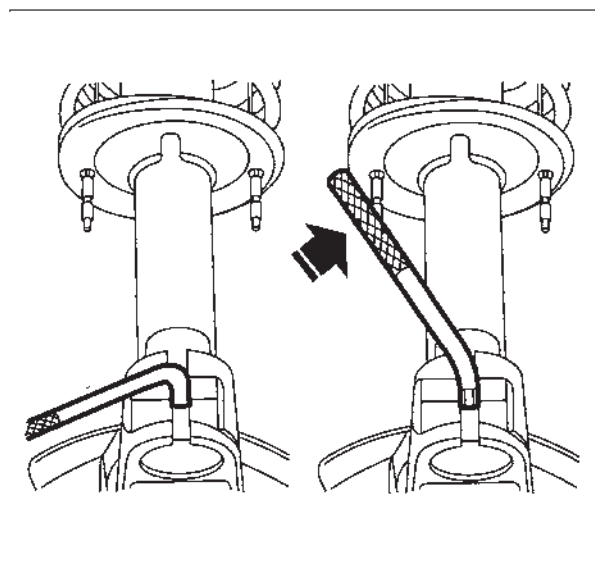
شکل ۱۰۵-۳- آماده سازی خودرو

- خودرو را با استفاده از بالا بر مناسب از زمین بلند کرده چرخ را باز کنید.
- قبل از پیاده کردن چرخ با استفاده از پایه قابل تنظیم از ایمن بودن خودرو اطمینان حاصل کنید. (شکل ۱۰۵-۳)



شکل ۱۰۶-۳- باز کردن نگه دارنده کمک فنر و میل موج گیر

- ۱- پیچ و مهره بالای نگه دارنده کمک فنر را باز کنید.
- ۲- پیچ اتصال میل موج گیر کوتاه به طبق را باز کنید.
- ۳- نگه دارنده کمک فنر را با سیم به رام ببندید (شکل ۱۰۶-۳).



شکل ۱۰۷-۳- باز کردن دهانه نگه دارنده کمک فنر با ابزار مخصوص

- ابزار آزادکننده نگه دارنده کمک فنر را در شکاف آن قرار دهید و به اندازه یک چهارم دور بچرخانید تا دهانه نگه دارنده کمک باز شود. ابزار یاد شده به طور اتوماتیک در وضعیت قرار داده شده قفل می شود (شکل ۱۰۷-۳).



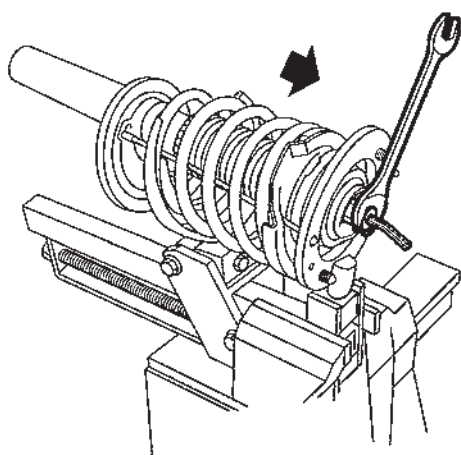
شکل ۳-۱۰۸

– مهره‌های نصب مجموعه کمک فنر و فنر به اتاق را باز کنید (شکل ۳-۱۰۸).



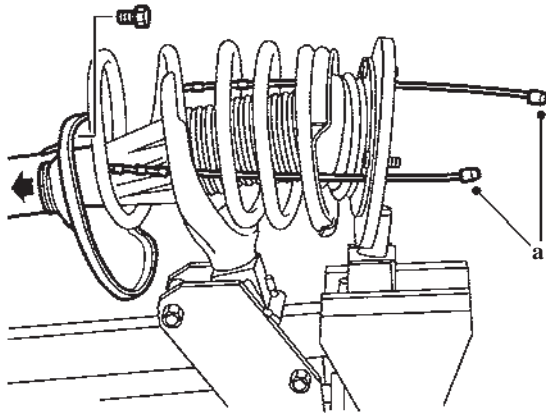
شکل ۳-۱۰۹ – نصب جمع‌کننده فنر روی گیره و کمک فنر روی آن

– مجموعه را پیاده کنید.
 باز کردن قطعات مجموعه‌ی فنر و کمک فنر: با استفاده از ابزار مخصوص (فنر جمع‌کن، بکس مورد نیاز) مراحل زیر را انجام دهید:
 – ابزار جمع‌کننده فنر را در گیره رومیزی محکم کنید (شکل ۳-۱۰۹).
 – دومین حلقه فنر را در داخل دو شاخ ابزار مخصوص قرار دهید (شکل ۳-۱۰۹).
 – مهره‌ها و سر کابل‌های نگه‌دارنده فنر را به‌طور کامل در جای خود محکم کنید (شکل ۳-۱۱۰).



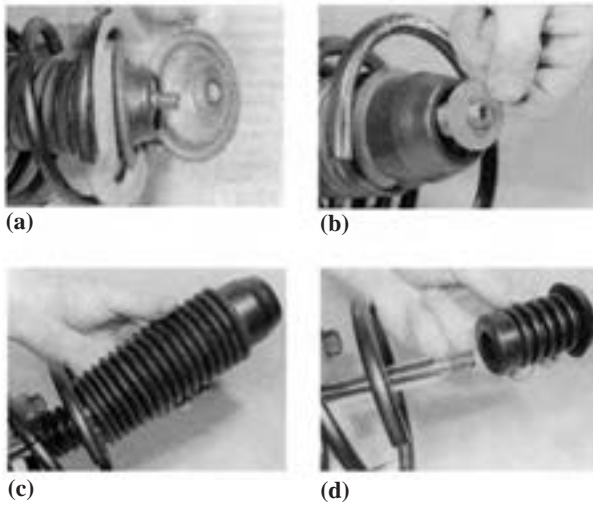
شکل ۳-۱۱۰ – باز کردن مهره مجموعه فنر و کمک فنر

– با استفاده از ابزار مناسب دهانه فنر جمع‌کن را به‌وسیله پیچ بلند آن جمع کنید.
 – با استفاده از ابزار مناسب، مهره سر مجموعه فنر و کمک فنر را باز و واشر و صفحه نگه‌دارنده را از بالای مجموعه خارج کنید (شکل ۳-۱۱۰).



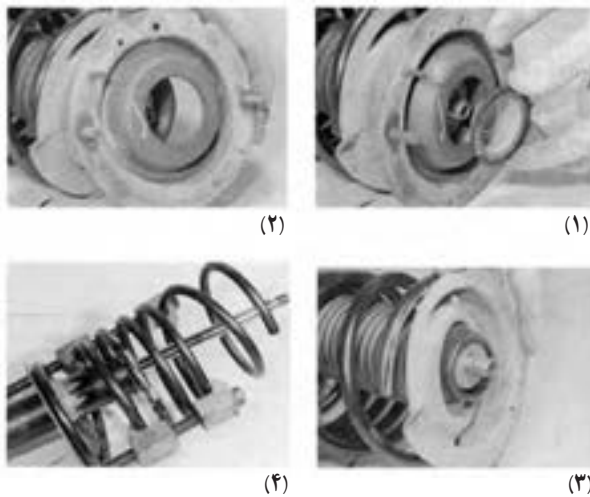
شکل ۱۱۱-۳- جمع کردن بیشتر فنر و خارج کردن کمک فنر

- فنر را بیشتر جمع کنید.
- پیچ کابل‌های نگه‌دارنده فنر (a) را خارج کنید (شکل ۱۱۱-۳).
- کمک فنر را خارج کنید.



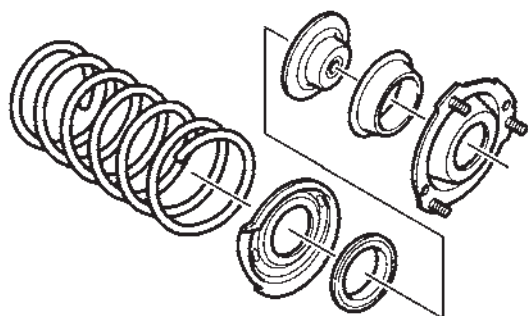
شکل ۱۱۲-۳- خارج کردن گردگیر و ضربه‌گیر

- از روی مجموعه کمک فنر قطعات زیر را خارج کنید (شکل ۱۱۲-۳).
- درپوش بالایی مجموعه (a)
- واشر (b)
- گردگیر لاستیکی (c)
- ضربه‌گیر (d)



شکل ۱۱۳-۳- خارج کردن نگه‌دارنده و فنر

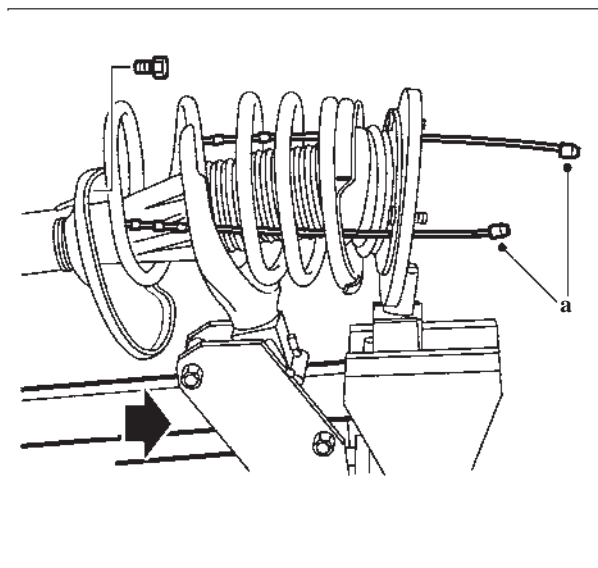
- فنر را از جمع‌کننده بیرون آورید و قطعات زیر را خارج کنید (دقت کنید باید به آرامی پیچ جمع‌کننده را باز کنید):
- ۱- صفحه نعلبکی شکل ۲- صفحه نگه‌دارنده بالایی فنر ۳- واشر زیرین و محل قرار گرفتن فنر ۴- فنر (شکل ۱۱۳-۳).
- واشر تخت و نگه‌دارنده را کنترل کنید.
- قطعات و واشرهای لاستیکی را تعویض کنید.
- لاستیک گردگیر را از نظر پارگی و پوسیدگی کنترل کنید.
- فنر و کمک فنر را کنترل و در صورت نیاز تعویض کنید.



شکل ۳-۱۱۴- نصب فنر و نگه‌دارنده‌های آن

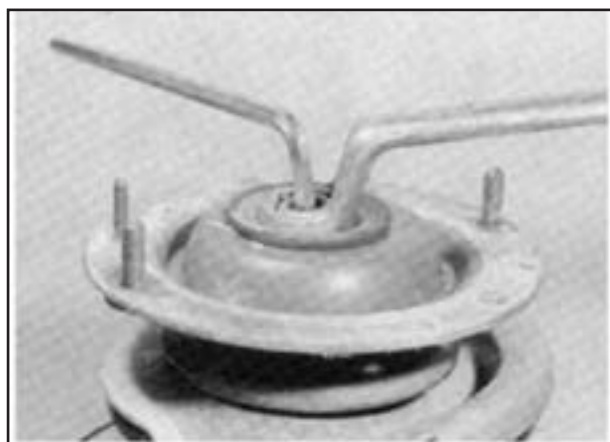
– برای بستن، عکس باز کردن عمل کنید :
 – نشیمنگاه فنر، واشر زیری و رویی و واشر لاستیکی را در فنر سوار کنید و در انتهای جمع‌کننده فنر قرار دهید.
 – ضربه‌گیر، گردگیر لاستیکی و واشر را بر روی کمک فنر سوار کنید و آن را در مجموعه قرار دهید.
 در شکل ۳-۱۱۴ ترتیب نصب قطعات فوق را نشان می‌دهد.

– فنرها را به مقدار کمی جمع کنید.
 – کابل‌های نگه‌دارنده فنر (a) را نصب کنید (شکل ۳-۱۱۵).



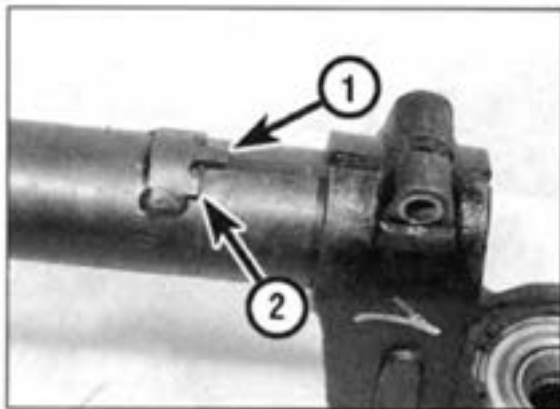
شکل ۳-۱۱۵- نصب کابل‌های نگه‌دارنده

– کابل‌های نگه‌دارنده را با دو پیچ آن محکم کنید.



شکل ۳-۱۱۶- بستن مهره سر کمک فنر

– مهره سر کمک فنر جدید را با استفاده از ابزار مناسب محکم کنید (شکل ۳-۱۱۶).
 – مجموعه را از روی جمع‌کننده فنر بسته شده روی گیره پیاده کنید.
 – برای نصب مجموعه کمک فنر روی خودرو، عکس مراحل پیاده کردن عمل کنید :



شکل ۱۱۷-۳- خار نصب شده روی پوسته کمک فنر

– مجموعه فنر و کمک فنر را با توجه به خار نصب شده روی پوسته کمک فنر (۱ و ۲) در محل خود قرار دهید (شکل ۱۱۷-۳).

– اطمینان حاصل کنید تا خار دقیقاً به سمت شکاف نگه‌دارنده کمک فنر باشد.



شکل ۱۱۸-۳- بستن پیچ نگه‌دارنده کمک فنر

– ابزار آزاد کننده نگه‌دارنده کمک فنر را بردارید و پیچ آن را با گشتاور مناسب محکم کنید (شکل ۱۱۸-۳).

– دو پیچ کابل‌های نگه‌دارنده فنر ماریچ باز کرده کابل‌ها را جدا کنید.



شکل ۱۱۹-۳- بستن پیچ‌های اتصال مجموعه به اتاق

– پیچ‌های اتصال مجموعه کمک فنر و فنر به اتاق را با گشتاور توصیه شده محکم کرده (شکل ۱۱۹-۳) درپوش را در جای خود قرار دهید.

– پیچ اتصال میله موج‌گیر کوتاه به طبق را محکم کنید.
– سیمی را که با آن نگه‌دارنده را به رام بسته‌اید، بردارید.

– اتصالات الکتریکی و شیلنگ‌ها را دوباره نصب کنید.
– چرخ را نصب کنید و خودرو را پایین بیاورید.

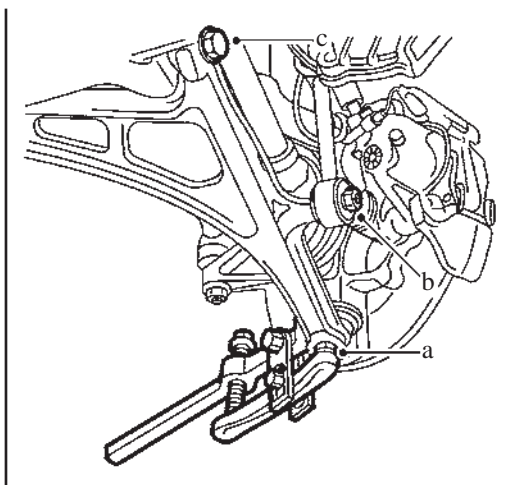
برای پیاده و سوار کردن طبق با استفاده از ابزار مخصوص (سیک کش) مراحل زیر را انجام دهید:

– پس از بلند کردن خودرو از زمین، چرخ آن را پیاده کنید.

– پیچ اتصال میل موج‌گیر کوتاه به طبق را باز کنید (شکل ۱۲۰-۳).



شکل ۱۲۰-۳- باز کردن میل موج‌گیر کوتاه به طبق



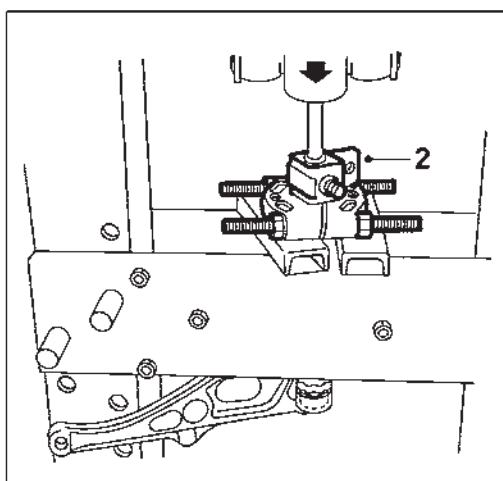
شکل ۳-۱۲۱- جدا کردن سیبک از طبق

- مهره سیبک زیر کمک را باز و با استفاده از سیبک کش، طبق را از سیبک جدا کنید (شکل ۳-۱۲۱).
- پیچ و مهره قسمت نگه دارنده پایینی جلوبندی (b) را باز کنید.
- پیچ های عقبی ثابت کننده طبق (C) را باز کنید.



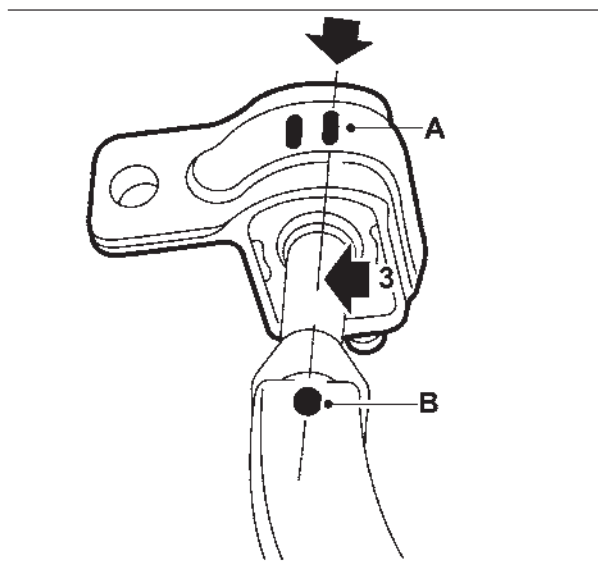
شکل ۳-۱۲۲- باز کردن پیچ های طبق

- پیچ های نگه دارنده رام در دو طرف خودرو را به اندازه ۱۰ میلی متر باز کنید (شکل ۳-۱۲۲).
- طبق را خارج کنید.
- طبق و اطراف بوش ها را تمیز کنید.



شکل ۳-۱۲۳- خارج کردن بوش لاستیکی عقب

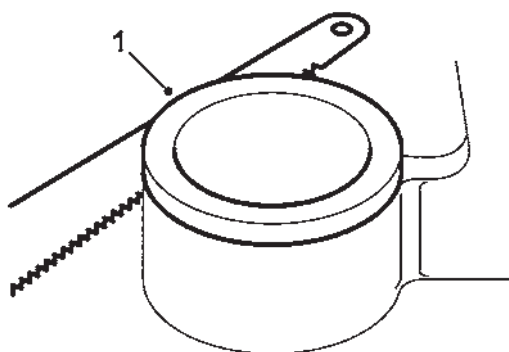
- با استفاده از ابزار بلبرینگ کش بوش لاستیکی عقب را خارج کنید (شکل ۳-۱۲۳).



شکل ۱۲۴-۳- جازدن بوش جدید لاستیکی

تعویض بوش لاستیکی عقب :

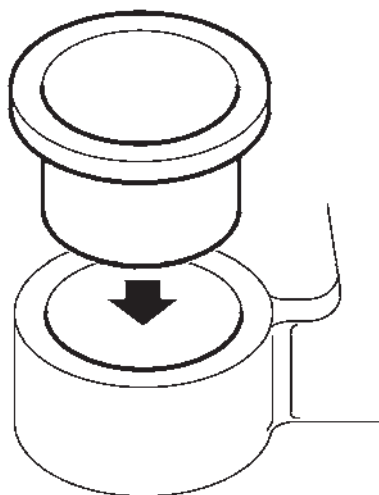
- بین داخل بوش را روغن کاری کنید.
- بر روی بوش فشار وارد کنید تا نقاط A و B هم ردیف شوند (شکل ۱۲۴-۳).
- بوش را آن قدر فشار دهید تا فاصله توصیه شده ایجاد شود.
- فاصله (اندازه) توصیه شده را از دستورالعمل تعمیر و نگهداری استخراج کنید.



شکل ۱۲۵-۳- بریدن لبه بوش جلو

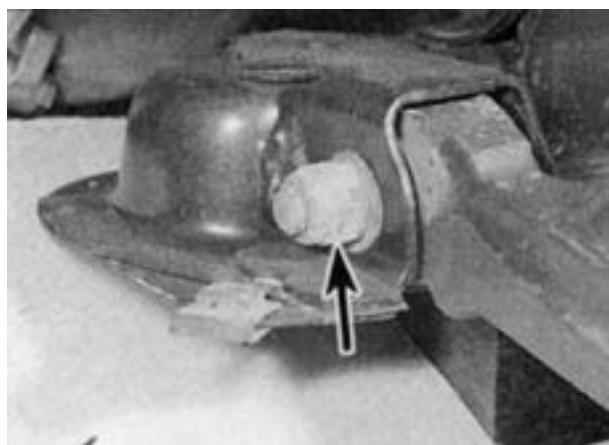
بوش جلو :

- ابتدا لبه بوش جلو را با استفاده از تیغه اره ببرید (شکل ۱۲۵-۳).
- باقی مانده بوش را خارج کنید.



شکل ۱۲۶-۳- نصب بوش جلو

- سطح داخل محل قرارگیری بوش را روغن کاری کنید، تا عمل نصب بوش آسان تر گردد.
- بوش جدید را نصب کنید (شکل ۱۲۶-۳).



شکل ۳-۱۲۷- سوار کردن طبق

- سوار کردن طبق، عکس مراحل پیاده کردن آن است.
 - پیچ‌ها را با گشتاور توصیه شده محکم کنید (شکل ۳-۱۲۷).

پیاده کردن میل موج‌گیر: برای پیاده کردن میل موج‌گیر مراحل زیر را انجام دهید:
 - خودرو را روی بالابر قرار دهید و از سطح زمین بالا ببرید. سپس چرخ را باز کنید.

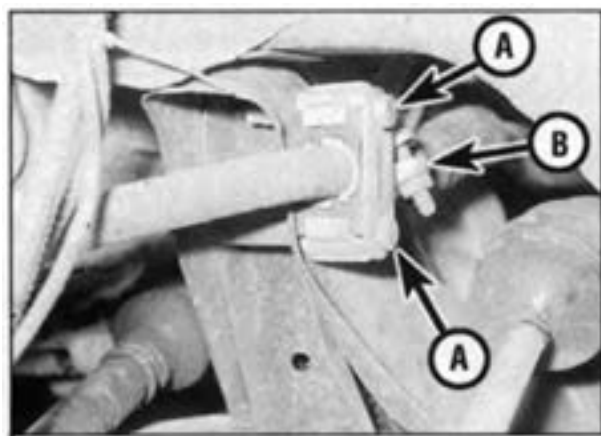


شکل ۳-۱۲۸- باز کردن پیچ‌های میل موج‌گیر

- پیچ و مهره میل موج‌گیر کوتاه به میل موج‌گیر بلند را باز کنید (شکل ۳-۱۲۸).

- پیچ اتصال میل موج‌گیر کوتاه به طبق را باز و آن را خارج کنید.

- علامتی (افقی) بین میله موج‌گیر بلند و بست نگه‌دارنده موج‌گیر بلند به رام ترسیم کنید تا در زمان نصب کردن دوباره، در وضعیت کاملاً مشابه قرار گیرد.



شکل ۳-۱۲۹- پیاده کردن بست‌های میله موج‌گیر بلند

- پیچ بست‌های (A و B) را باز کنید و بست فاصله‌انداز و مجموعه مربوطه را بردارید (شکل ۳-۱۲۹).



شکل ۱۳۰-۳- پیاده کردن میل موج گیر بلند

- بهتر است دو پیچ عقبی رام (a) را شل کنید به طوری که شاسی مربوط، به اندازه کافی پایین آید و میل موج گیر خارج گردد (شکل ۱۳۰-۳).
- سوار کردن میل موج گیر عکس مراحل پیاده کردن آن است.



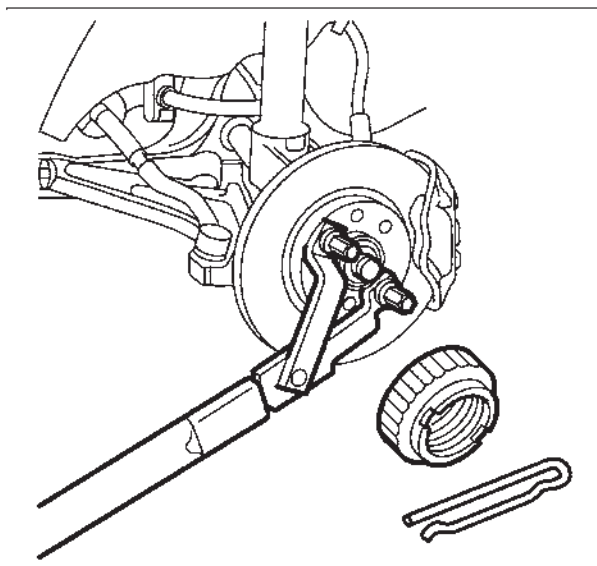
شکل ۱۳۱-۳- نصب میل موج گیر کوتاه

- اطمینان حاصل کنید که علامت‌های ترسیم شده بر روی میله و بست‌ها هم‌ردیف باشند (شکل ۱۳۱-۳).
- پیچ بست‌های میله موج گیر را، تا هنگامی که خودرو به زمین آورده شود و بر روی چرخ‌ها قرار گیرد، کاملاً محکم نکنید.



شکل ۱۳۲-۳- نصب بست‌های میل موج گیر بلند

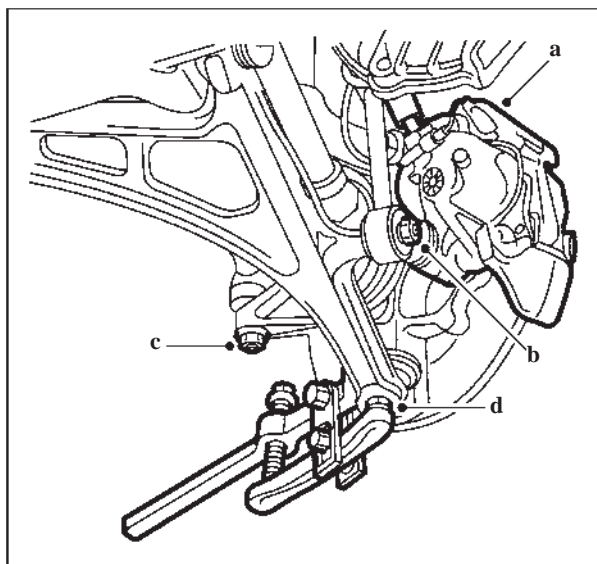
- میل موج گیر کوتاه را در جای خود نصب کنید (شکل ۱۳۲-۳).
- در پایان عملیات سوار کردن، نحوه تنظیم میل موج گیر را طبق دستورالعمل تنظیم تعلیق جلو انجام دهید.
- برای پیاده کردن نگه‌دارنده کمک و تویی چرخ با استفاده از ابزار مخصوص (قیچی نگه‌دارنده تویی چرخ، آزادکننده



شکل ۱۳۳-۳- باز کردن مهره سر پلوس با ابزار مخصوص

نگهدارنده کمک فتر، کابل نگهدارنده فتر ماریچ، سبیک کش) مراحل زیر را انجام دهید :

- فرمان را کمی به راست بچرخانید و کابل های نگهدارنده فتر را نصب و سپس توسط دو پیچ کابل ها را ثابت کنید.
- سمتی از خودرو را که بر روی آن عملیات صورت می گیرد، به وسیله بالا بر بلند کنید.
- خار n شکل و درپوش قفل کننده را باز کنید.
- با استفاده از قیچی نگهدارنده تویی چرخ، مهره سر پلوس را باز کنید (شکل ۱۳۳-۳).



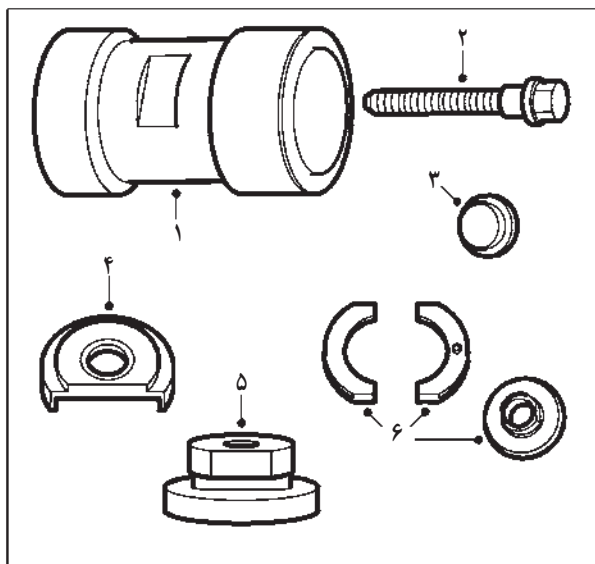
شکل ۱۳۴-۳- پیاده کردن اتصال و قطعات تویی چرخ

- کالیپر ترمز (a) را باز کنید و در یک طرف ببندید و سپس دیسک ترمز را پیاده کنید.
- پیچ اتصال میل موج گیر کوتاه به میل موج گیر بلند را باز کنید. (b)
- مهره انتهای محور فرمان را باز کنید. (c)
- پس از باز کردن مهره اتصال سبیک، با استفاده از سبیک کش (d) طبق را آزاد کنید (شکل ۱۳۴-۳).



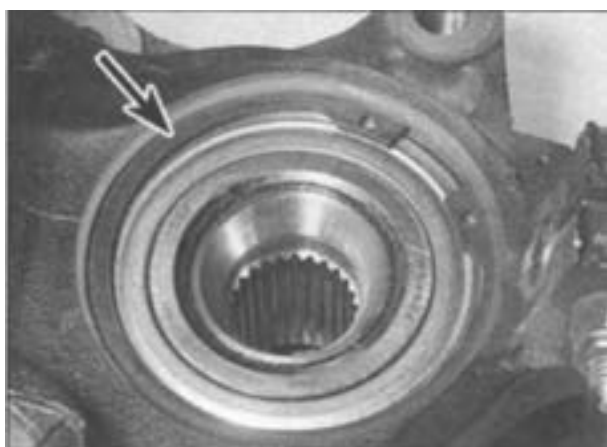
شکل ۱۳۵-۳- باز کردن پیچ و مهره اتصال کمک فتر به نگهدارنده

- پیچ و مهره اتصال کمک فتر به نگهدارنده را باز کنید (شکل ۱۳۵-۳).
- با استفاده از ابزار آزادکننده نگهدارنده کمک فتر مجموعه کمک فتر و فتر را جدا و نگهدارنده و تویی چرخ را پیاده کنید.



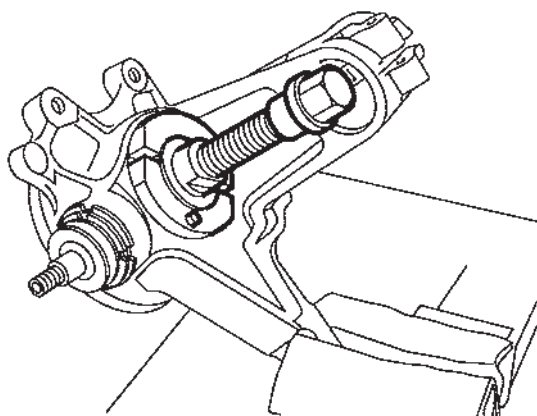
شکل ۱۳۶-۳- ابزار مخصوص

باز کردن قطعات نگه‌دارنده و تویی چرخ:
 با استفاده از ابزار مخصوص (۱ و ۲ و ۳ و ۴- جازن
 بلبرینگ تویی چرخ، ۵- صفحه فشاری، ۶- بلبرینگ کش)
 قطعات نگه‌دارنده تویی چرخ را باز کنید (شکل ۱۳۶-۳).



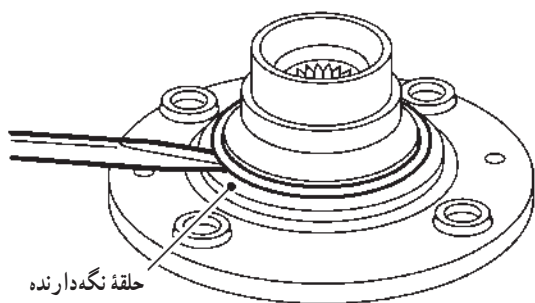
شکل ۱۳۷-۳- پیاده کردن خار نگه‌دارنده بلبرینگ

- غلاف تویی چرخ را در گیره میز کار قرار دهید و خار
 نگه‌دارنده بلبرینگ را پیاده کنید (شکل ۱۳۷-۳).



شکل ۱۳۸-۳- جدا کردن تویی از نگه‌دارنده کمک فنر

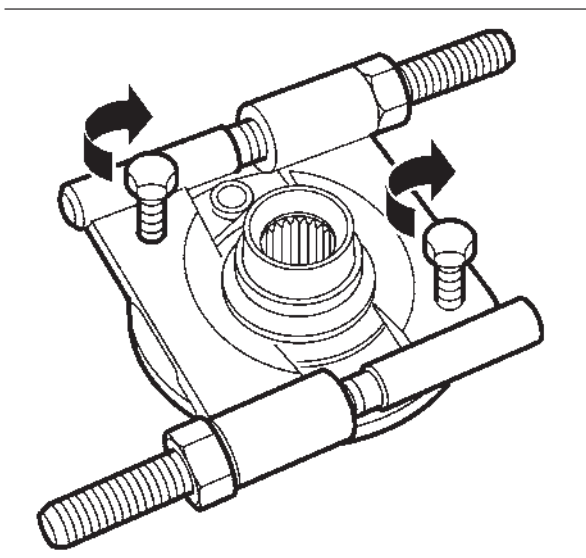
- با استفاده از جازن بلبرینگ و بلبرینگ کش تویی چرخ
 را از نگه‌دارنده کمک فنر جدا کنید (شکل ۱۳۸-۳). (دنده‌های
 ابزارهای مخصوص را قبل از استفاده گریس کاری کنید.)



حلقه نگه دارنده

شکل ۳-۱۳۹ جدا کردن کنس داخلی بلبرینگ

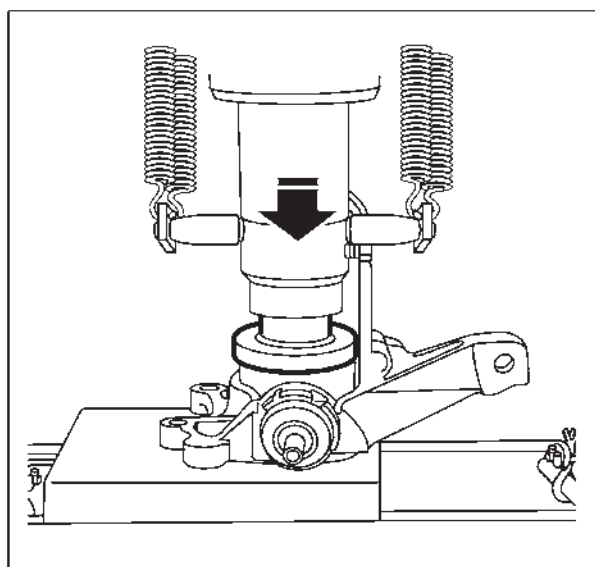
– با استفاده از پیچ گشتی، حلقه نگه دارنده را خارج کنید (شکل ۳-۱۳۹).



شکل ۳-۱۴۰ جدا کردن کنس خارجی بلبرینگ

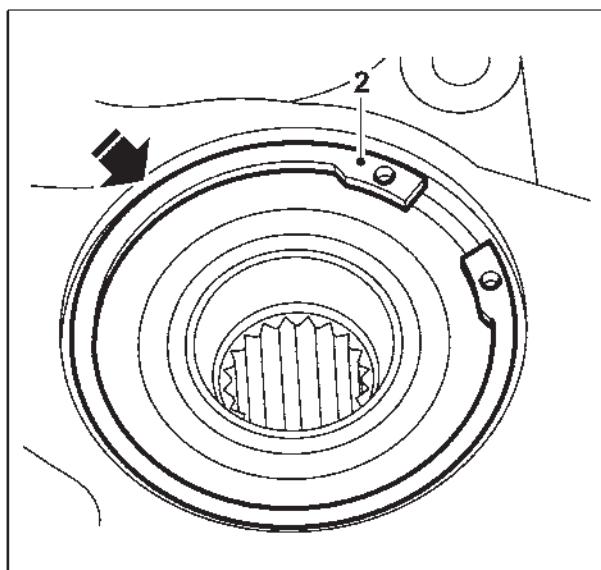
– با استفاده از بلبرینگ کش، کنس داخل بلبرینگ باقی مانده در تویی چرخ را خارج کنید (شکل ۳-۱۴۰).
– از کنس داخلی برای خارج کردن کنس خارجی کمک بگیرید.

– نگه دارنده را بر روی قطعه زیری بلبرینگ کش قرار دهید و زیر پرس ثابت کنید.
– کنس خارجی را با فشار پرس جدا کنید.



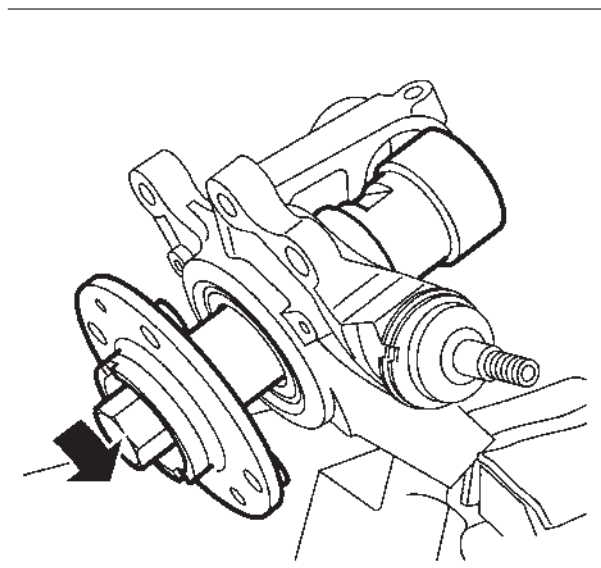
شکل ۳-۱۴۱ جازدن بلبرینگ نو

برای سوار کردن قطعات نگه دارنده و تویی چرخ به ترتیب زیر اقدام کنید:
– مقداری گریس (از نوع توصیه شده) به محل نصب بلبرینگ بزنید.
– با استفاده از پرس بلبرینگ را جا بزنید (شکل ۳-۱۴۱).



شکل ۱۴۲-۳- نصب خار حلقوی نو

– خار حلقوی جدید را نصب کنید (شکل ۱۴۲-۳).



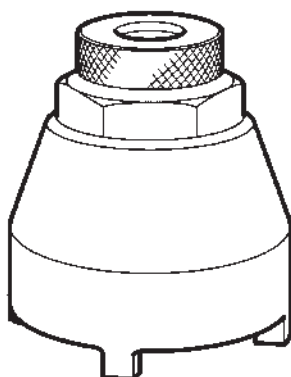
شکل ۱۴۳-۳- جازدن تویی چرخ

– تویی را با قرار دادن نگاهدارنده کمک فنر در گیره رومیزی و استفاده از مهره جازن بلبرینگ و پیچ جازن، جا بزنید (شکل ۱۴۳-۳).

– از نصب کامل تویی اطمینان حاصل کنید و آن را از نظر لقی و روانی بلبرینگ کنترل کنید.
– برای سوار کردن نگاهدارنده کمک فنر و تویی چرخ، عکس مراحل باز کردن عمل نمایید.

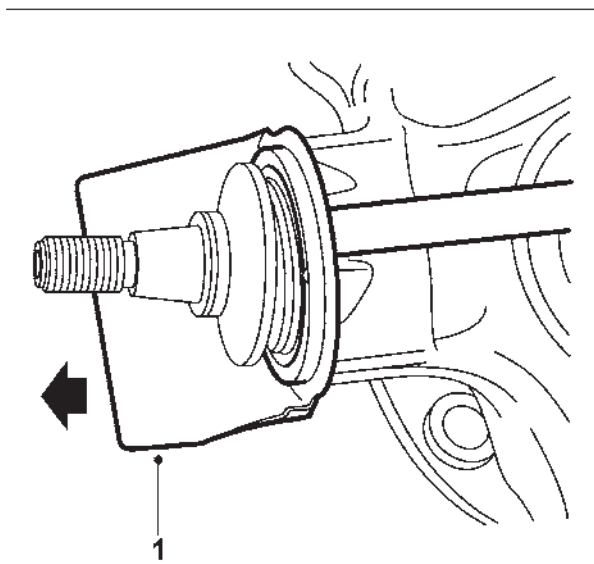
دقت کنید

سطح مهره و دنده‌ها را قبل از اعمال نیرو (گشتاور توصیه شده) با گریس یونیورسال گریس کاری نمایید.



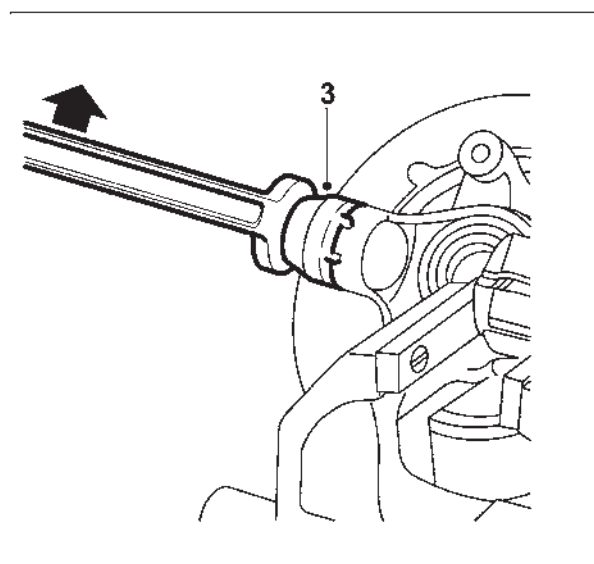
شکل ۱۴۴-۳- ابزار باز کردن و بستن سیبک زیر کمک

– برای پیاده و سوار کردن سیبک زیر کمک با استفاده از ابزار مخصوص (ابزار باز کردن و بستن سیبک زیر کمک) (شکل ۱۴۴-۳) به ترتیب زیر عمل کنید:
– نگاهدارنده کمک فنر و تویی چرخ را مطابق دستورالعمل گفته شده از روی خودرو پیاده کنید.



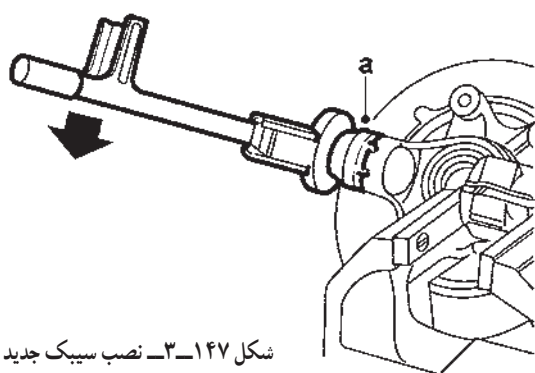
شکل ۳-۱۴۵- پیاده کردن گردگیر

– غلاف تویی را در گیره رومیزی قرار دهید و گردگیر آنرا خارج کنید (شکل ۳-۱۴۵).



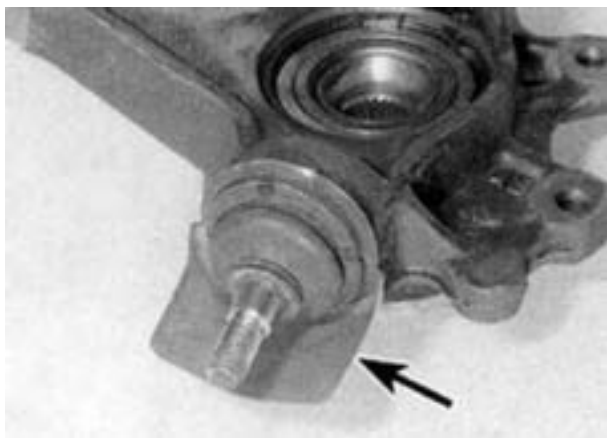
شکل ۳-۱۴۶- خارج کردن سیبک

– ابزار باز کردن و بستن سیبک را همراه با آچار مناسب سیبک وصل کنید (شکل ۳-۱۴۶).
– سیبک را خارج کنید.
– سیبک را از نظر عملکرد کنترل کنید.
– در صورت لقی بیش از حد مجاز محور و هر نوع لقی عمودی باید از سیبک جدید استفاده کنید.



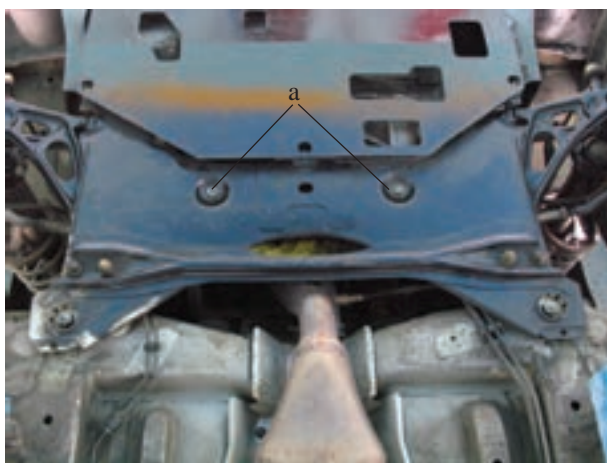
شکل ۳-۱۴۷- نصب سیبک جدید

– سیبک جدید را با انجام مراحل زیر نصب کنید (شکل ۳-۱۴۷):
– سیبک را نصب کرده و با استفاده از آچار ترکمتر و اعمال گشتاور توصیه شده محکم کنید.



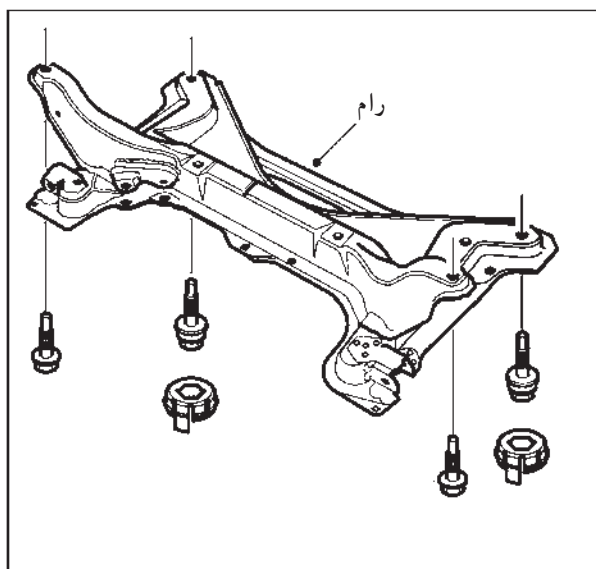
شکل ۱۴۸-۳- نصب گردگیر نو

- گردگیر نو را نصب کنید (شکل ۱۴۸-۳).
- گردگیر را از طریق خم کردن لبه آن در یکی از دنده‌ها سفت کنید.
- نگه‌دارنده کمک فنر و تویی چرخ را دوباره سوار کنید.
- برای پیاده کردن رام، مراحل زیر را اجرا کنید:
- طبق‌ها را مطابق دستورالعمل مربوط باز کنید.
- جعبه فرمان را مطابق دستورالعمل مربوط باز کنید.
- دسته موتور عقبی را باز کنید (قبلاً موتور را مهار کنید).



شکل ۱۴۹-۳- رام روی خودرو

- بست محکم‌کننده سیم کلاچ به رام را آزاد کنید.
- پیچ‌ها و گیره‌های سپر محافظ زیر بدنه و بوش میل فرمان را باز کنید.
- رام را توسط جک مناسب نگه‌داری کنید و بین جک و رام یک قطعه چوب یا پایه لاستیکی قرار دهید.
- در بوش‌های پلاستیکی (a) انتهای رام را باز کنید (شکل ۱۴۹-۳).



شکل ۱۵۰-۳- رام، در بوش پلاستیکی و پیچ‌های رام

- پیچ‌های رام را باز کنید (شکل ۱۵۰-۳).
- با احتیاط رام را پایین بیاورید و اطمینان حاصل کنید از روی جک واژگون نشود.
- مراحل سوار کردن رام روی خودرو، عکس مراحل پیاده کردن آن است.