

جدول عیب یابی سیستم کلاچ

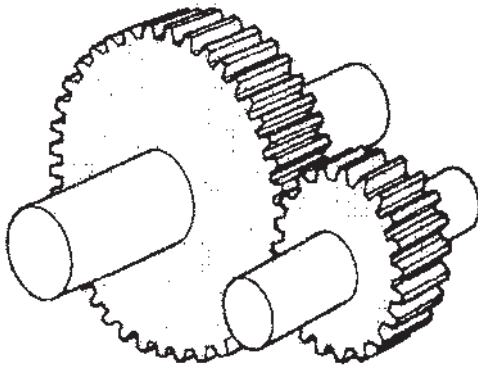
نوع عیب	علت احتمالی	روش رفع عیب
تعویض دنده به سستی انجام می شود یا صورت نمی گیرد.	خلاصی زیاد پدال کلاچ معیوب بودن سیم کلاچ هوا داشتن مدار هیدرولیک کلاچ خراب بودن سیلندر اصلی معیوب بودن صفحه ی فشاری خراب بودن سیلندر پایین کلاچ معیوب بودن دو شاخه ی کلاچ	پدال را تنظیم کنید. سیم کلاچ را تعویض کنید. سیم هیدرولیک کلاچ را هواگیری کنید. سیلندر اصلی را تعمیر یا تعویض کنید. صفحه ی فشاری را تعمیر یا تعویض کنید. سیلندر پایین کلاچ را تعمیر یا تعویض کنید. دو شاخه ی کلاچ را تعمیر یا تعویض کنید.
کلاچ بکسواد می کند.	خلاصی بیش از حد پدال کلاچ روغنی شدن صفحه کلاچ سائیدگی بیش از حد صفحه کلاچ خراب بودن صفحه ی فشاری معیوب بودن سیم کلاچ سائیدگی بیش از حد فلاپویل	پدال کلاچ را تعمیر یا تنظیم کنید. صفحه کلاچ را تعویض کنید. صفحه کلاچ را تعویض کنید. صفحه ی فشاری را تعویض کنید. سیم کلاچ را تعویض کنید. فلاپویل را تعویض کنید.
عمل درگیری کلاچ توأم با ارزش و ضربه است.	روغنی شدن صفحه کلاچ معیوب بودن فنرهای مارپیچ صفحه کلاچ تاب داشتن صفحه کلاچ معیوب شدن فنر دیاگرامی تاب داشتن صفحه ی فشاری تاب داشتن فلاپویل شل یا معیوب بودن دسته موتور	صفحه کلاچ را تعویض کنید. صفحه کلاچ را تعویض کنید. صفحه فشاری را تعویض کنید. صفحه فشاری را تعویض کنید. فلاپویل را تعمیر یا تعویض کنید. پیچ های دسته موتور را سفت یا آن را تعویض کنید.
عمل کلاچ گیری و آزاد کردن توأم با ایجاد صدا است.	معیوب بودن بلبرینگ کلاچ معیوب بودن دو شاخه ی کلاچ معیوب بودن فنرهای مارپیچ صفحه کلاچ معیوب بودن صفحه کلاچ معیوب بودن صفحه ی فشاری معیوب بودن فلاپویل	بلبرینگ کلاچ را تعویض کنید. دو شاخه ی کلاچ را تعویض کنید. صفحه کلاچ را تعویض کنید. صفحه کلاچ را تعویض کنید. صفحه ی فشاری را تعمیر یا تعویض کنید. فلاپویل را تعمیر یا تعویض کنید.

۲- چرخ دنده و اصول محاسبات در آن‌ها

اگر در سطوح خاصی از استوانه به فاصله‌های برابر شیارهای با شکل ویژه پدید آوریم چرخ دنده به دست خواهد آمد و با در اختیار داشتن آن می‌توان حرکت و توان را بین محورهای مختلف انتقال داد (شکل ۱۰۲).



شکل ۱۰۲

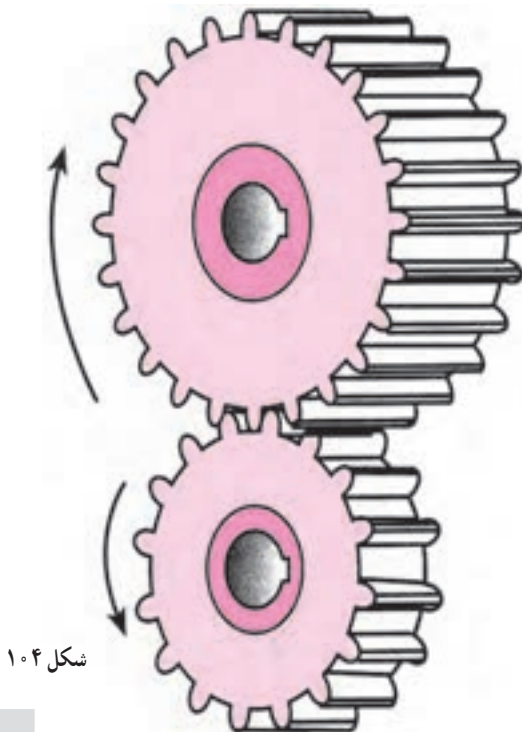


شکل ۱۰۳

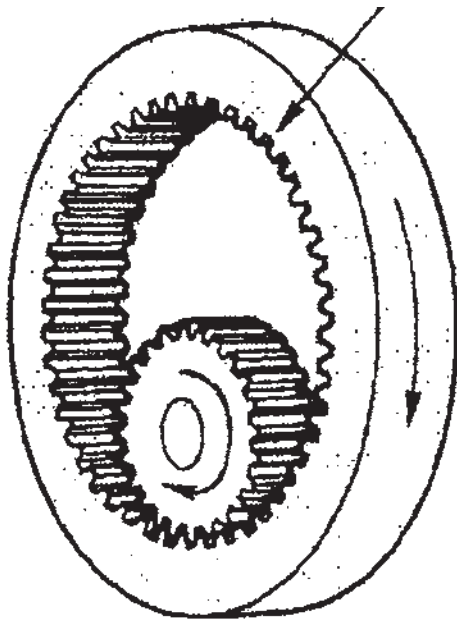
استفاده از چرخ دنده انتقال در حرکت دورانی و توان، امکان تغییر نسبت دور و گشتاور را بدون لغزش و افت به وجود می‌آورد (شکل ۱۰۳).

۲-۱- جهت حرکت در چرخ دنده‌ها

۲-۱-۱- چرخ دنده‌ی خارجی: چرخ دنده‌هایی که محیط خارجی آن‌ها دارای دنده باشد چرخ دنده‌ی خارجی نامیده می‌شوند. حرکت در این نوع چرخ دنده‌ها، به دلیل شکل و جهت اعمال نیرو، مخالف یکدیگرند (شکل ۱۰۴).



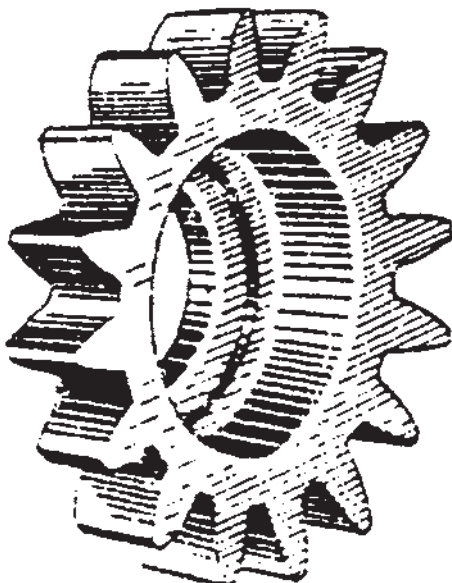
شکل ۱۰۴



شکل ۱۰۵

۲-۱-۲- چرخ دنده‌ی داخلی: چرخ دنده‌هایی که

در محیط داخلی آن‌ها دنده ایجاد شده باشد چرخ دنده‌ی داخلی نامیده می‌شوند. این چرخ دنده‌ها به همراه یک یا چند چرخ دنده‌ی خارجی برای انتقال حرکت و توان مورد استفاده قرار می‌گیرند. با توجه به حالت تماس دنده‌ها در شکل ۱۰۵ اعمال نیرو در آن‌ها و جهت حرکت را می‌توان تشخیص داد. جهت حرکت در این چرخ دنده‌ها موافق یکدیگر است.



شکل ۱۰۶

۲-۱-۳- انواع چرخ دنده‌ی خارجی: براساس

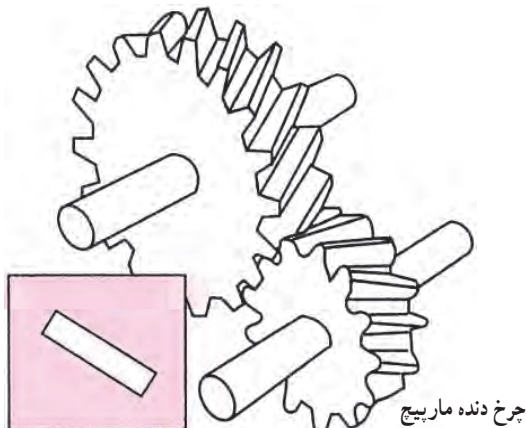
قرارگرفتن محورهای دو چرخ دنده وزاویه‌ای که با یکدیگر می‌سازند چرخ دنده ساخته می‌شود و مورد استفاده قرار می‌گیرد.

انواع چرخ دنده به شرح زیر است:

الف) چرخ دنده‌های موازی محور:

- ساده (شکل ۱۰۶)

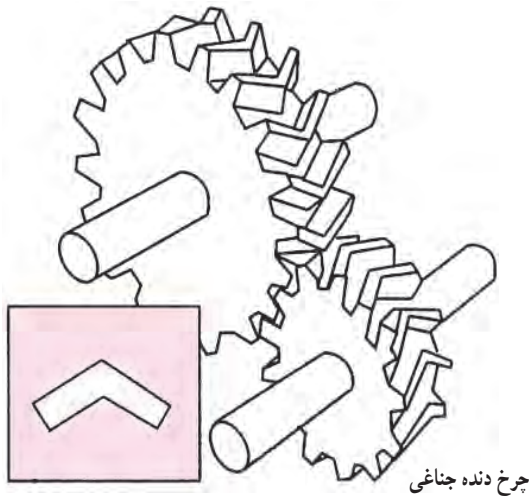
- مارپیچ (شکل ۱۰۷)



شکل ۱۰۷

چرخ دنده مارپیچ

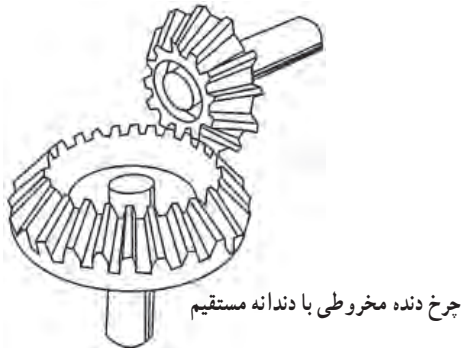
– جناغی (شکل ۱۰۸)



چرخ دنده جناغی

شکل ۱۰۸

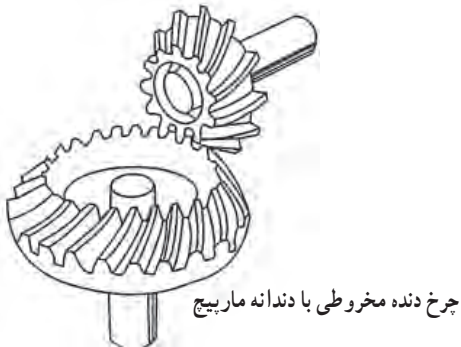
(ب) چرخ دنده‌های متقاطع محور:
– مخروطی دنده مستقیم (شکل ۱۰۹)



چرخ دنده مخروطی با دندانه مستقیم

شکل ۱۰۹

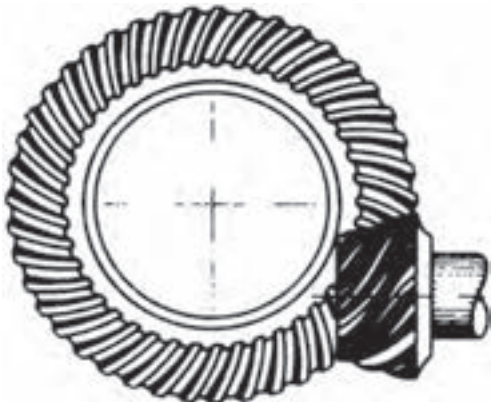
– مخروطی دنده مارپیچ (شکل ۱۱۰)



چرخ دنده مخروطی با دندانه مارپیچ

شکل ۱۱۰

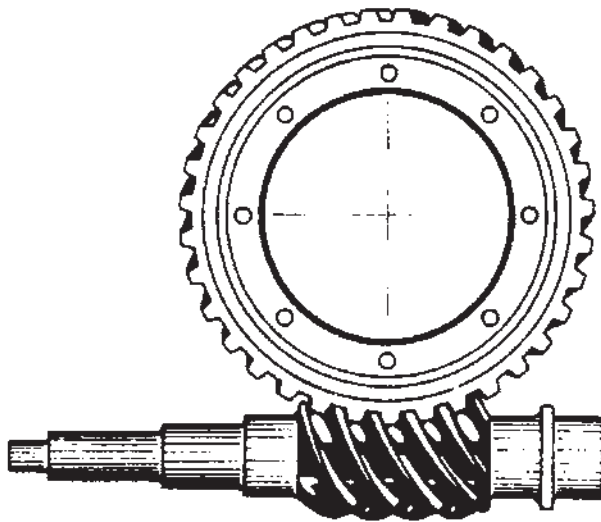
(ج) چرخ دنده‌های متناظر محور:
– هیپوئید (شکل ۱۱۱)



شکل ۱۱۱

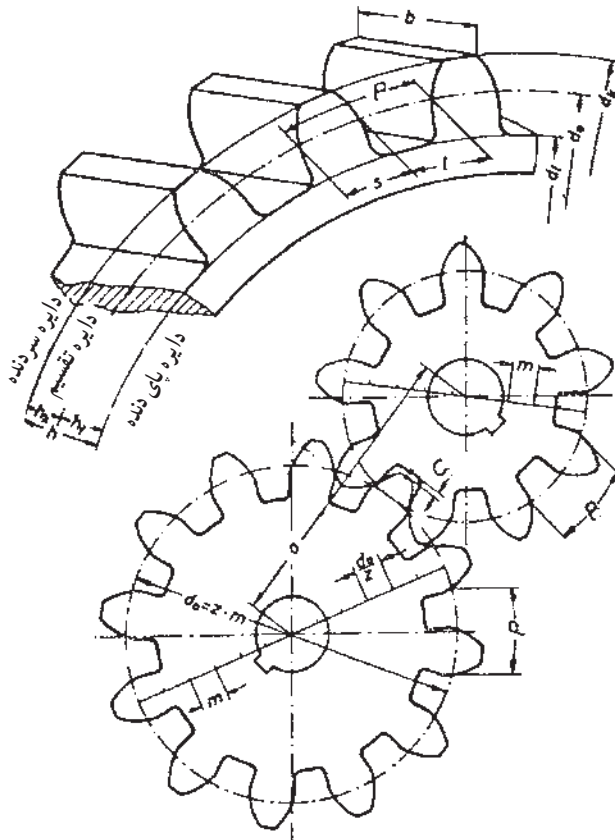
– حلزونی (شکل ۱۱۲)

– ماریج



بیج و چرخ حلزون

شکل ۱۱۲



شکل ۱۱۳

۲-۲- چرخ دنده‌ی ساده و اجزای آن

در محیط چرخ دنده برآمدگی‌هایی به شکل معین به نام دندانه و فرورفتگی‌های مخصوصی به نام شیار دنده که مابین دنده‌ها واقع می‌شوند قرار دارند. حرکت یک نواخت یک جفت چرخ دنده‌ی درگیر و انتقال حرکت از یک محور به محور دیگر با ثابت بودن نسبت بین سرعت‌های زاویه‌ای چرخ محرک به چرخ متحرک امکان پذیر است. اجزای مهم یک چرخ دنده به صورت زیر بیان می‌شود: (شکل ۱۱۳).

۱- قطر خارجی (D_k)

۲- قطر متوسط (D_o)

۳- قطر داخلی (D_p)

۴- گام (p)

۵- پهنای چرخ دنده (b) $m =$ مدول

۶- ارتفاع (h) $d =$ فاصله بین دو محور

۷- ارتفاع سردنده (h_k)

۸- ارتفاع پای دنده (h_f)

۹- ضخامت دنده (S)

۱۰- اندازه‌ی شیار بین دو دنده (L)

۱۱- تعداد دندانه (z)

۱۲- لقی (c)

روابط چرخ دنده‌های ساده

نام	فرمول
گام	$P = m \times \pi$
مدول	$m = \frac{P}{\pi} = \frac{d}{z + 2}$
قطر دایره‌ی گام	$d_o = m \times z = d_k - 2m$
ارتفاع سردنده	$h_k = m$
لقی	$c = \frac{1}{6}m = 0.167m$
ارتفاع پای دنده	$h_f = m + c = 1.167m$
ارتفاع دنده	$h = m + m + c = 2.167m$
قطر سردنده	$d_k = d_o + 2m$ $d_k = m(z + 2)$
قطر پای دنده	$d_f = d_o - 2 \times 0.334m$ $d_f = m(z - 2 \times 0.334)$
تعداد دنده	$z = \frac{d_o}{m} = \frac{d_k - 2m}{m}$
پهنای دنده	$b = 10m$
ضخامت دنده	$s = \frac{19}{40}P$
فاصله‌ی شیار دنده	$I = \frac{21}{40}P$
فاصله‌ی بین دو محور	$a = \frac{m(z_1 + z_2)}{2}$ I $a = \frac{m(z_2 - z_1)}{2}$ II

۱-۲-۲- محاسبات چرخ دنده‌ی ساده: در

چرخ دنده‌ها، انتقال حرکت و نیرو روی دایره‌ای به نام دایره‌ی گام که به دایره‌ی تقسیم نیرو معروف است انجام می‌گیرد و سرعت محیطی دو چرخ نیز روی این دایره سنجیده می‌شود.

گام (p): عبارت است از فاصله‌ی بین دو دنده روی دایره‌ی گام و مقدار آن از رابطه‌ی زیر به دست می‌آید:

$$p = \frac{\pi d_o}{z} \quad \text{گام : } p$$

$$d_o : \text{ قطر متوسط}$$

$$z : \text{ تعداد دنده}$$

مدول (m): از خارج قسمت قطر دایره‌ی گام به تعداد

دندانه مشخص می‌گردد.

$$m = \frac{d_o}{z}$$

نسبت سرعت در چرخ دنده: برای به دست آوردن

نسبت سرعت در دو چرخ دنده باید مقدار قطر دایره‌ی گام آن‌ها را بدانیم ولی به دلیل دشوار بودن اندازه‌گیری می‌توان با استفاده از رابطه‌ی گام (p) و قیاس آن در دو چرخ دنده رابطه‌ی نسبت سرعت را به دست آورد (شکل ۱۱۴).

$$p = \frac{\pi d_{o1}}{z_1}, \quad p = \frac{\pi d_{o2}}{z_2}$$

$$\frac{\pi d_{o1}}{z_1} = \frac{\pi d_{o2}}{z_2}$$

$$\frac{d_{o1}}{z_1} = \frac{d_{o2}}{z_2} \Rightarrow \frac{d_{o2}}{d_{o1}} = \frac{z_1}{z_2} \quad \boxed{1}$$

$$\frac{d_{o1}}{d_{o2}} = \frac{n_2}{n_1} \quad \boxed{2}$$

از ۱ و ۲:

$$\frac{n_2}{n_1} = \frac{z_1}{z_2} \quad \text{رابطه نسبت سرعت}$$

گشتاور در چرخ دنده: گشتاور یک دنده عبارت است

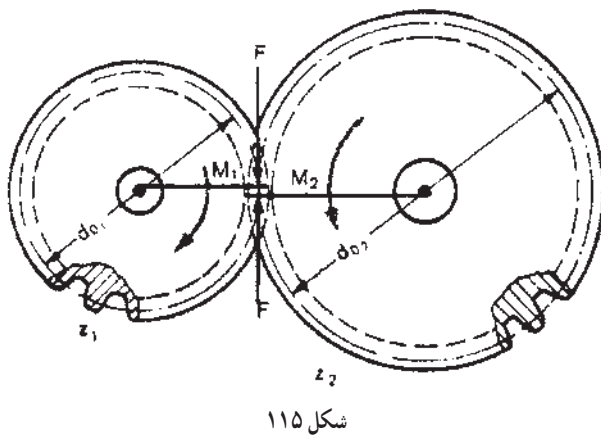
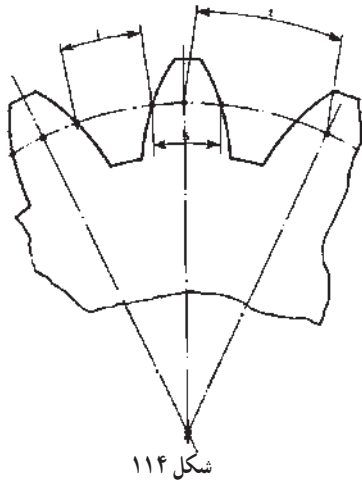
از حاصل ضرب نیروی محیطی در شعاع متوسط دنده:

$$M = F \frac{D_o}{2}$$

نیروی محیطی در دو دنده‌ای که با یکدیگر کار می‌کنند

برابر است و تنها با نسبت شعاع متوسط چرخ دنده گشتاور تغییر

می‌کند. لذا گشتاور در دنده‌های بزرگ‌تر بیش‌تر است.



نسبت گشتاور دو دنده به روش زیر محاسبه می‌گردد (شکل ۱۱۵).

$$\frac{M_1}{M_2} = \frac{F \frac{D_{o1}}{2}}{F \frac{D_{o2}}{2}} = \frac{F \frac{m \cdot z_1}{2}}{F \frac{m \cdot z_2}{2}}$$

$$\frac{M_1}{M_2} = \frac{D_{o1}}{D_{o2}} = \frac{z_1}{z_2}$$

M_1 : گشتاور چرخ دنده‌ی کوچک‌تر

M_2 : گشتاور چرخ دنده‌ی بزرگ‌تر

F : نیروی محیطی دنده

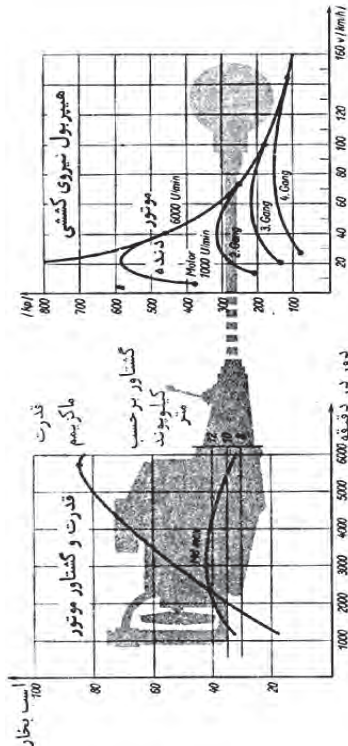
D_{o1} : قطر متوسط چرخ دنده‌ی محرک

D_{o2} : قطر متوسط چرخ دنده‌ی متحرک

m : مدول چرخ دنده

z_1 : تعداد چرخ دنده محرک

z_2 : تعداد چرخ دنده متحرک



۳- جعبه‌دنده و انواع مکانیزم کاری آن در خودرو

در موتورهای احتراقی قدرت با ازدیاد دور به تدریج افزایش می‌یابد و در یک دور معین به حداکثر مقدار خود می‌رسد. به همین ترتیب گشتاور موتور نیز در دور معینی به مقدار حداکثر و مطلوب می‌رسد (شکل ۱۱۶). در صورت اتصال مستقیم موتور به چرخ‌های محرک با ازدیاد مقاومت جاده، بار

وارد بر موتور افزایش و دور موتور تدریجاً کاهش می‌یابد. اگر افت دور از حد معینی کمتر شود قدرت کافی به چرخ‌ها برای غلبه بر مقاومت جاده و شتاب دادن به خودرو ایجاد نمی‌شود و در حرکت اختلال به وجود می‌آید. برای جلوگیری از این حالت، مهندسين طراح دستگاه مبدل گشتاوری به نام جعبه‌دنده ساخته و آن را در خط انتقال قدرت خودرو نصب می‌کنند.

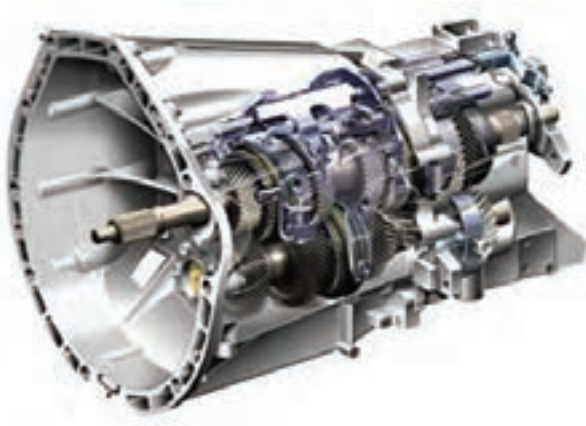
جعبه‌دنده توانایی‌های زیر را برای خودرو ایجاد می‌کند:

– حرکت خودرو در شرایط مختلف جاده؛

– حرکت به عقب خودرو؛

– استارت زدن و روشن ماندن موتور بدون نیاز به قطع

نیروی موتور توسط کلاچ.



شکل ۱۱۷

۱-۳- مکانیزم جعبه‌دنده و انواع آن

در صنایع خودروسازی دو نوع جعبه‌دنده تولید و نصب

می‌شود.

– جعبه‌دنده‌ی معمولی (شکل ۱۱۷)؛



شکل ۱۱۸

– جعبه‌دنده‌ی اتوماتیک (شکل ۱۱۸).

هر دو گروه جعبه‌دنده می‌تواند برای خودروهای محرک

جلو، محرک عقب، چهارچرخ محرک موقت و چهار چرخ

محرک دائم مورد استفاده قرار گیرند.



شکل ۱۱۹

۱-۱-۳- جعبه دنده‌ی معمولی : جعبه دنده‌ی معمولی از اجزای زیر تشکیل می‌گردد: پوسته، چرخ دنده، شفت، یاتاقان و مکانیزم تعویض دنده

- پوسته یا محفظه‌ی جعبه دنده از جنس فولاد یا آلیاژ آلومینیوم است و اجزای جعبه دنده در داخل آن قرار می‌گیرند. بنابر نوع خودرو، پوسته‌ی جعبه دنده از دو تا چهار قسمت تشکیل می‌شود (شکل ۱۱۹).

- چرخ دنده‌ها از جنس فولاد آلیاژی هستند و با استفاده از ماشین‌های مخصوص ساخته می‌شوند.



شکل ۱۲۰

- شفت‌ها از جنس فولادهای عالی آلیاژی ساخته می‌شوند و برای افزایش مقاومت محل‌های تماس با دیگر اجزای جعبه دنده آن‌را سخت کاری می‌نمایند (شکل ۱۲۰).



شکل ۱۲۱

- یاتاقان در نقاط اتکای محورهای جعبه دنده و تماس دنده‌ها با آن، مورد استفاده قرار می‌گیرند و از نوع بال برینگ، رول برینگ یا بوش برنجی‌اند (شکل ۱۲۱).



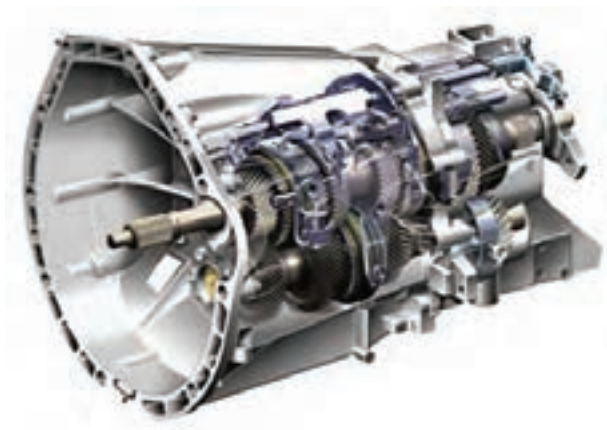
شکل ۱۲۲

– مکانیزم تعویض دنده از اجزای مختلفی چون اهرم بندی، ماهک، کشویی و ... تشکیل می گردد (شکل ۱۲۲).



شکل ۱۲۳

۲-۱-۳- انواع جعبه دنده ی معمولی : جعبه دنده ی معمولی در انواع مختلفی از قبیل :
 – دنده کشویی، چنگکی، نیمه سنکرونیزه و تمام سنکرونیزه وجود دارند. متداول ترین نوع جعبه دنده ی مورد استفاده در خودروها از نوع تمام سنکرونیزه است (شکل ۱۲۳).



شکل ۱۲۴

۳-۱-۳- جعبه دنده ی خودرو محرک عقب : این جعبه دنده در خودروهایی استفاده می شود که چرخ های عقب آن محرک است (شکل ۱۲۴) و دارای سه شفت به شرح زیر است :
 ۱- شفت ورودی ۲- شفت زیر ۳- شفت خروجی



شکل ۱۲۵

شکل ۱۲۵ شفت ورودی را نشان می‌دهد. این قطعه مجموعه‌ی کلاچ را به جعبه‌دنده متصل می‌کند و گشتاور تولیدی موتور را از طریق دنده‌ی تعبیه شده روی آن به شفت زیر انتقال می‌دهد.



شکل ۱۲۶

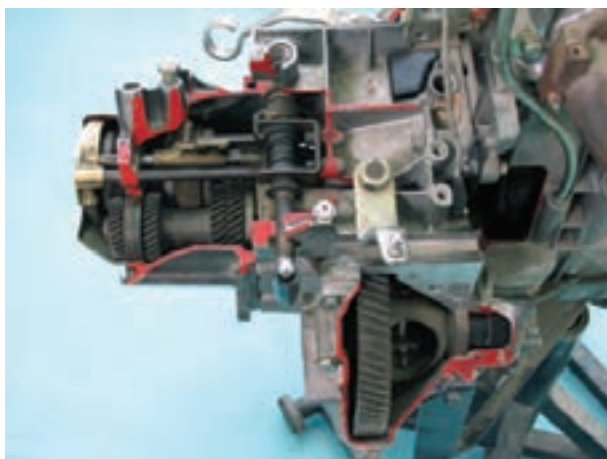
در شکل ۱۲۶ شفت زیر به نمایش درآمده است. شفت زیر در نقش مقسم گشتاور در حالت‌های مختلف جعبه‌دنده عمل می‌کند.



شکل ۱۲۷

شفت خروجی (شکل ۱۲۷) محل نصب دنده‌های متحرک و مجموعه‌های یک‌سان‌کننده‌ی (سنکرونیزه) سرعت است. - دنده‌ی محرک قطعه‌ای است که توان و گشتاور را از شفت به دنده‌های دیگر انتقال می‌دهد.

- دنده‌ی متحرک قطعه‌ای است که به دنده‌ی محرک متصل است و انتقال‌دهنده‌ی توان و گشتاور به دنده‌ها و شفت است.



شکل ۱۲۸

۴-۱-۳- جعبه‌دنده‌ی خودرو محرک جلو: این جعبه‌دنده با دیفرانسیل یک مجموعه را تشکیل می‌دهند و در خودروهایی که چرخ‌های جلو آن محرک است به همراه موتور به صورت عرضی نصب می‌گردد (شکل ۱۲۸) و دارای دو شفت به شرح زیر است:

۱- شفت ورودی

۲- شفت خروجی



شکل ۱۲۹

شکل ۱۲۹ شفت ورودی را نشان می‌دهد. این قطعه مستقیماً مجموعه‌ی کلاچ را به جعبه‌دنده اتصال می‌دهد و در نقش مقسم گشتاور تولیدی موتور در حالت‌های مختلف جعبه‌دنده عمل می‌کند.



شکل ۱۳۰

شفت خروجی (شکل ۱۳۰) محل نصب دنده‌های متحرک و مجموعه‌ی یکسان‌کننده‌ی سرعت است و از یک انتها دارای دنده‌ای برای ارتباط با دیفرانسیل است.



شکل ۱۳۱

۵-۱-۳- مجموعه‌ی یکسان‌کننده‌ی سرعت (سنکرو نیزه) دنده‌ها: در شکل ۱۳۱ چگونگی اتصال دنده‌ها در یک جعبه‌دنده به نمایش درآمده است. با توجه به شکل در موقع روشن بودن موتور و آزاد بودن پدال کلاچ، تمام دنده‌ها توسط شفت ورودی به دوران درمی‌آیند و با توجه به اختلاف قطر، هر کدام با سرعت محیطی متفاوت دوران می‌کنند. شفت‌های جعبه‌دنده به شرح زیر دوران مختلف دارند:

– دور شفت ورودی = دور موتور

– دور شفت زیر = دور موتور × نسبت تبدیل ثابت

– دور شفت خروجی = دور موتور × نسبت تبدیل دنده‌ها

(متغیر)

برای یکسان کردن سرعت دنده‌ها و شفت‌ها نیاز به سیستم مکانیکی خاصی است، که آن را مجموعه‌ی یکسان‌کننده‌ی سرعت یا دستگاه سنکرونیزه می‌نامند. این دستگاه بین چرخ‌دنده‌ی متحرک و شفت خروجی اتصال موقت ایجاد می‌کند. شکل‌های ۱۳۲ و ۱۳۳، به ترتیب دستگاه سنکرونیزه‌ی خاردار و پین‌دار را نشان می‌دهد.



شکل ۱۳۲



شکل ۱۳۳

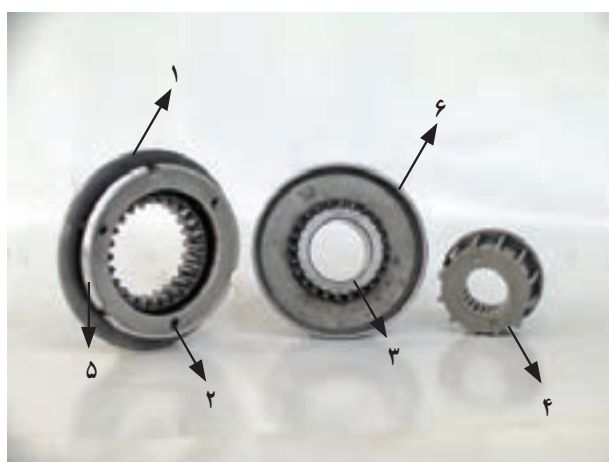


شکل ۱۳۴

اجزای دستگاه سنکرونیزه خاردار (شکل ۱۳۴) به شرح

زیر است:

- ۱- کشویی
- ۲- خار
- ۳- فنرهای حلقه‌ای
- ۴- تویی
- ۵- دنده‌ی برنجی (حلقه‌ی سنکرونیزه)



شکل ۱۳۵

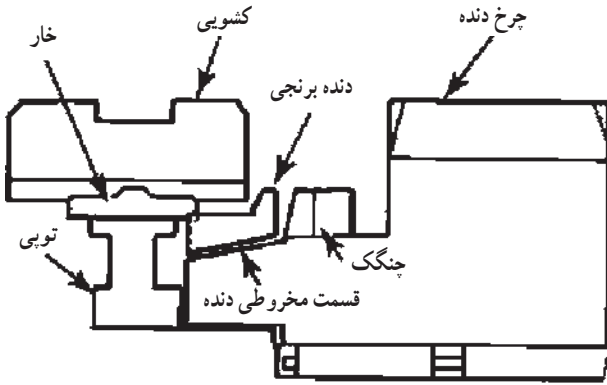
اجزای دستگاه سنکرونیزه بین‌دار (شکل ۱۳۵) به شرح

زیر است:

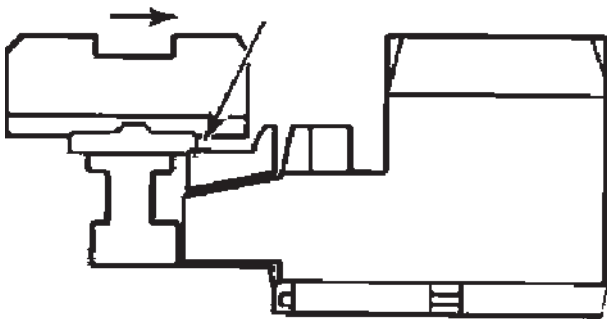
- ۱- کشویی
- ۲- بین
- ۳- دنده چنگکی
- ۴- تویی
- ۵- دنده‌ی برنجی (حلقه‌ی سنکرونیزه)
- ۶- مخروطی چرخ‌دنده

۶-۱-۳- تعویض دنده با سنکرونیزه‌ی خاردار :

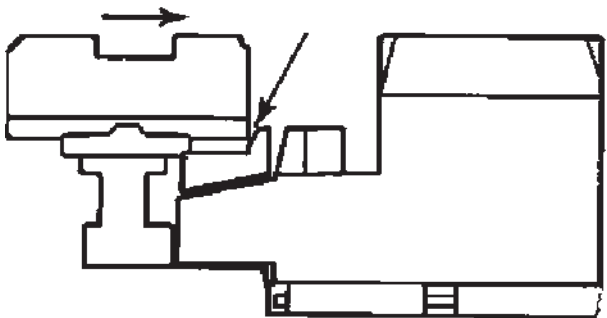
راننده بعد از گرفتن کلاچ اهرم تعویض دنده را از حالت خلاص (شکل ۱۳۶) در جهت درگیری دنده حرکت می‌دهد. با این عمل میله‌ی رابط ماهک، کشویی و خارهای موجود که از قسمت میانی با کشویی و از انتها با دنده‌ی برنجی در تماس‌اند، به طرف چرخ دنده هدایت می‌شوند. در نتیجه قسمت مخروطی داخلی دنده‌ی برنجی با قسمت مخروطی چرخ دنده تماس پیدا می‌کند و اصطکاک ایجاد می‌گردد (شکل ۱۳۷). با نزدیک شدن قطعات، نیروی اصطکاکی افزایش می‌یابد و در نتیجه سرعت دورانی بین قطعات متعادل می‌شود (شکل ۱۳۸). با یکسان شدن سرعت کشویی و چرخ دنده و غلبه‌ی نیروی محوری کشویی بر نیروی فنر خارها، کشویی خارها به طرف داخل هدایت می‌شوند و بعد از عبور از آن‌ها دنده‌ی برنجی با چنگک‌های روی دنده اصلی درگیر و تعویض دنده کامل می‌گردد (شکل ۱۳۹). با اتمام مراحل بالا راننده پدال کلاچ را آزاد و اهرم تعویض دنده را رها می‌کند و گشتاور موتور می‌تواند از طریق کشویی و تویی به شفت خروجی انتقال یابد.



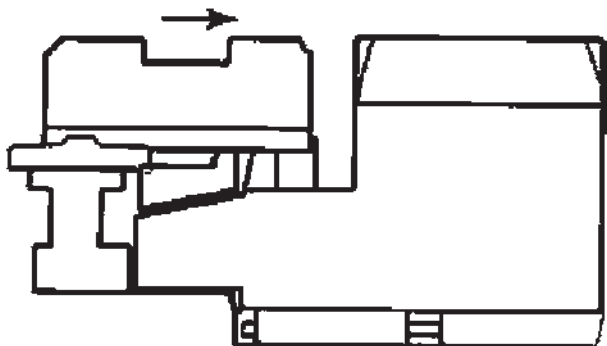
شکل ۱۳۶



شکل ۱۳۷



شکل ۱۳۸



شکل ۱۳۹



شکل ۱۴۰



شکل ۱۴۱



شکل ۱۴۲



شکل ۱۴۳

۷-۱-۳- تعویض دنده با سنکرونیزه پین دار :

این دستگاه دو عدد حلقه‌ی سنکرونیزه وجود دارد. این حلقه‌ها که توسط سه عدد پین، که از سوراخ‌های کشویی عبور می‌کنند، به صورت دائم به یکدیگر متصل‌اند و کشویی از طریق دنده‌های داخلی با تویی در ارتباط است (شکل ۱۴۰). در هنگام تعویض دنده، به ترتیب ماهک، کشویی، پین‌ها و حلقه‌ی سنکرونیزه به طرف چرخ‌دنده هدایت می‌شوند. در نتیجه قسمت مخروط خارجی حلقه‌ی سنکرونیزه با قسمت مخروط داخلی چرخ‌دنده تماس پیدا می‌کند و اصطکاک ایجاد می‌گردد. با نزدیک شدن قطعات، نیروی اصطکاک افزایش می‌یابد که این عامل موجب تعادل سرعت دورانی بین قطعات می‌شود. با یکسان شدن سرعت کشویی و چرخ‌دنده و غلبه‌ی نیروی محوری کشویی بر نیروی فنر، فنر به طرف داخل هدایت می‌شود و بعد از عبور از دنده‌ی برنجی با چنگک‌های روی دنده‌ی اصلی درگیر و تعویض دنده کامل می‌گردد (شکل ۱۴۱). با اتمام مراحل بالا راننده پدال کلاچ را آزاد و اهرم تعویض دنده را رها می‌کند و گشتاور موتور می‌تواند از طریق کشویی و تویی به شفت خروجی انتقال یابد.

۸-۱-۳- حالت‌های مختلف جعبه‌دنده محرک

عقب: شکل ۱۴۲ جعبه‌دنده‌ی خودرویی محرک عقب را در حالت دنده‌ی اول نشان می‌دهد.

شکل ۱۴۳ جعبه‌دنده‌ی خودرویی محرک عقب را در

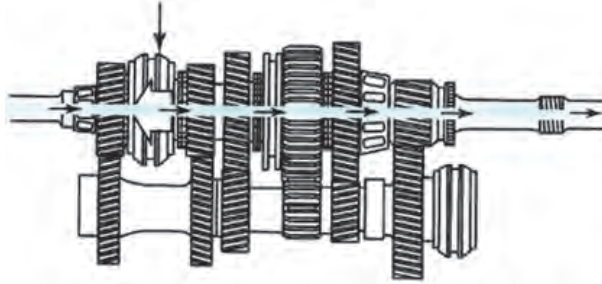
حالت دنده‌ی دوم نشان می‌دهد.

شکل ۱۴۴ جعبه دنده‌ی خودروی محرک عقب را در حالت دنده‌ی سوم نشان می‌دهد.



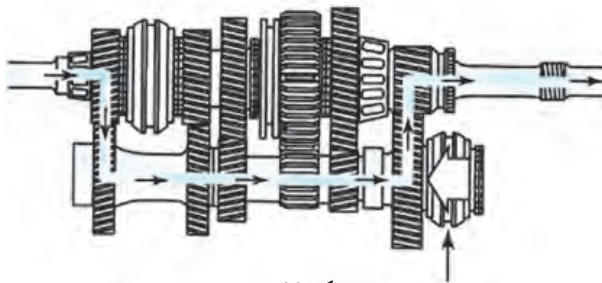
شکل ۱۴۴

شکل ۱۴۵ جعبه دنده‌ی خودروی محرک عقب را در حالت دنده‌ی چهارم نشان می‌دهد.



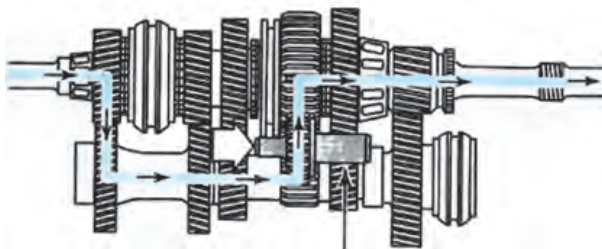
شکل ۱۴۵

شکل ۱۴۶ جعبه دنده‌ی خودروی محرک عقب را در حالت دنده‌ی پنجم نشان می‌دهد.



شکل ۱۴۶

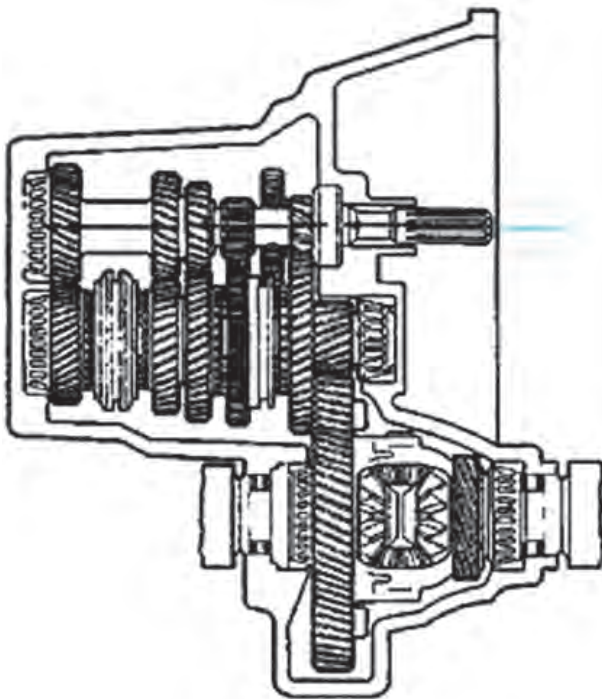
شکل ۱۴۷ جعبه دنده‌ی خودروی محرک عقب را در حالت دنده عقب نشان می‌دهد.



شکل ۱۴۷

۹-۱-۳- حالت های مختلف جعبه دنده محرک

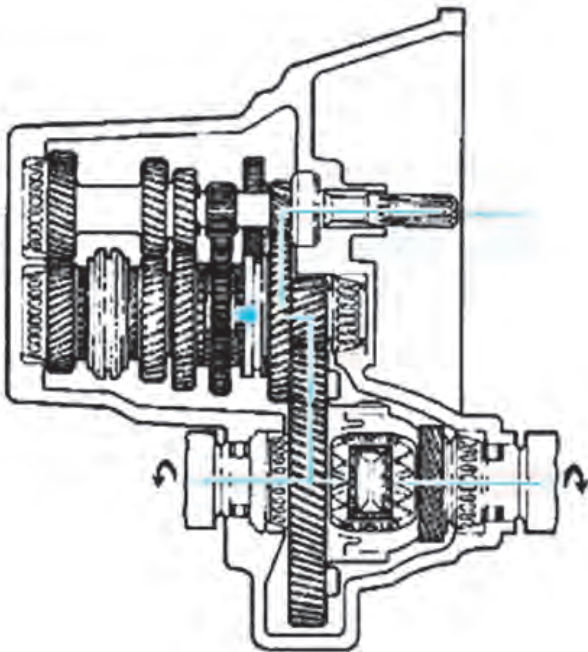
جلو: شکل ۱۴۸ جعبه دنده ی خودروی محرک جلو را در حالت خلاص نشان می دهد.



شکل ۱۴۸

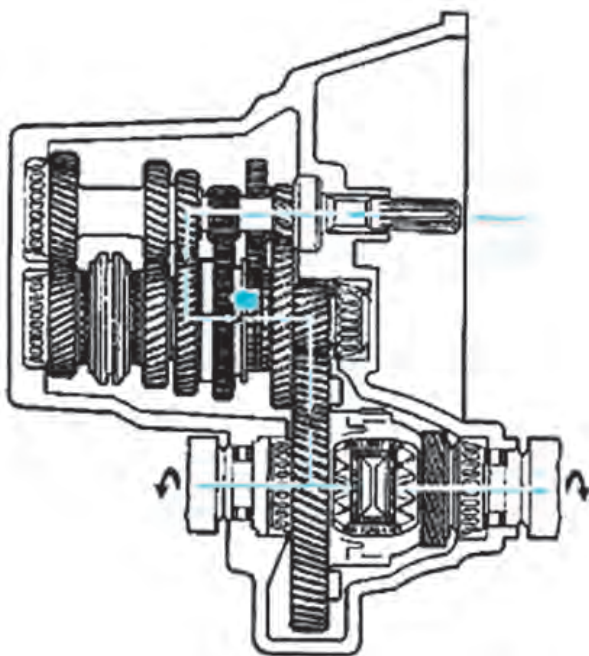
شکل ۱۴۹ جعبه دنده ی خودروی محرک جلو را در

حالت دنده ی اول نشان می دهد.



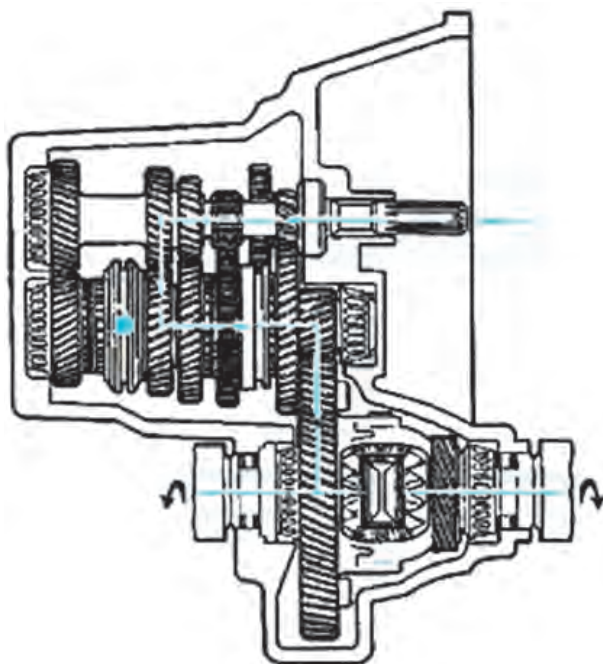
شکل ۱۴۹

شکل ۱۵۰ جعبه‌دنده‌ی خودروی محرک جلو را در حالت دوم نشان می‌دهد.



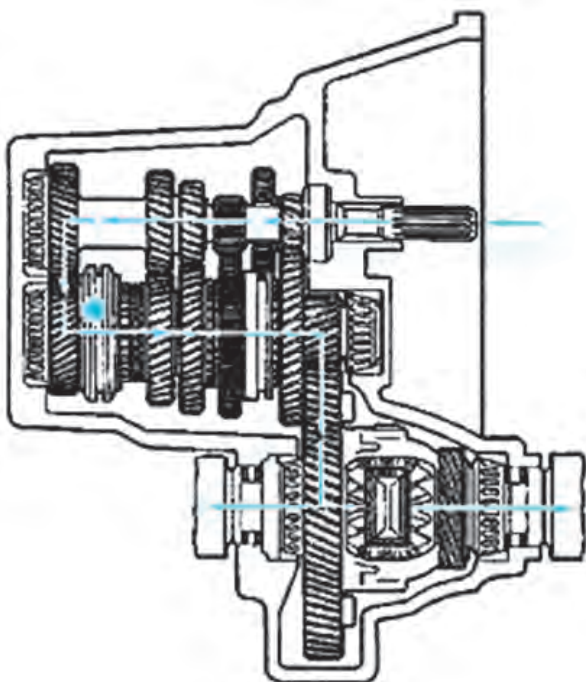
شکل ۱۵۰

شکل ۱۵۱ جعبه‌دنده‌ی خودروی محرک جلو را در حالت دنده‌ی سوم نشان می‌دهد.



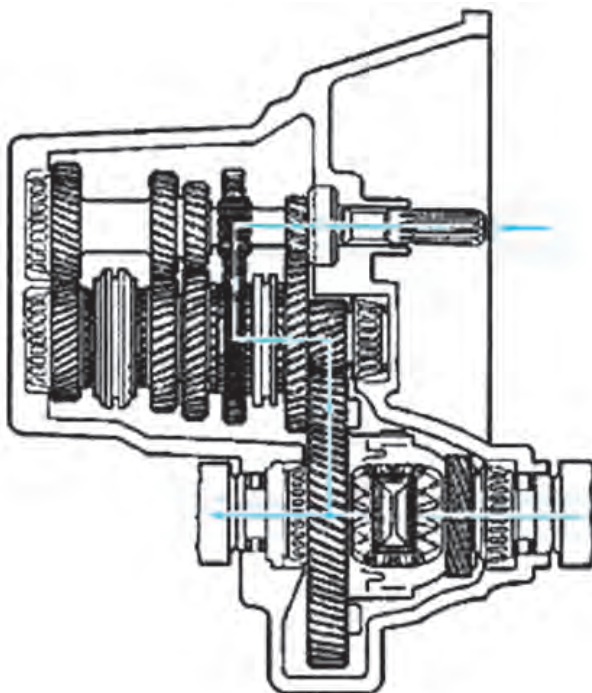
شکل ۱۵۱

شکل ۱۵۲ جعبه‌دنده‌ی خودروی محرک جلو را در
حالت دنده‌ی چهارم نشان می‌دهد.



شکل ۱۵۲

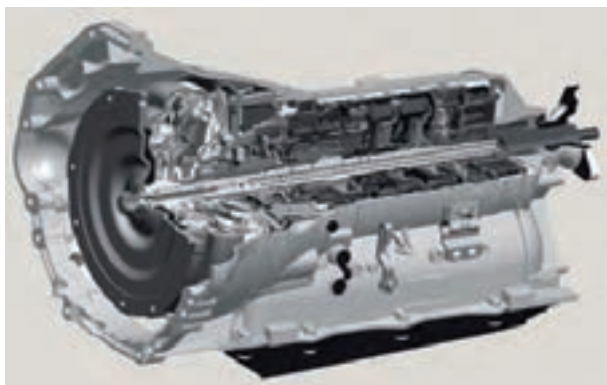
شکل ۱۵۳ جعبه‌دنده‌ی خودروی محرک جلو را در
حالت دنده عقب نشان می‌دهد.



شکل ۱۵۳

۱۰-۱-۳- جعبه‌دنده‌ی اتوماتیک : جعبه‌دنده‌های

اتوماتیک مانند جعبه‌دنده‌های معمولی در خودروهای مختلف قابل استفاده‌اند. بزرگ‌ترین مزیت جعبه‌دنده‌ی اتوماتیک (شکل ۱۵۴) این است که به‌طور خودکار دنده‌ها را تعویض می‌نماید و وظایف راننده را کاهش می‌دهد. و در نتیجه لازم نیست راننده در این زمینه مهارت خاصی داشته باشد و متناسب با مقاومت مسیر و حرکت به‌طور خودکار در موقع لزوم تعویض دنده صورت می‌گیرد. در جعبه‌دنده‌های معمولی بر اثر سرعت بیش از حد یا ناهماهنگی بین سرعت چرخ‌دنده‌ها هنگام درگیر شدن، به خصوص توسط یک راننده‌ی غیرماهر، استهلاک قطعات سریع‌تر خواهد بود. در خودروهای مجهز به جعبه‌دنده‌ی اتوماتیک راننده فقط به اهرم تغییر وضعیت شکل ۱۵۵ و پدال گاز شکل ۱۵۶ برای راندن خودرو نیاز دارد. ضمناً حذف پدال کلاچ عوارض ناشی از رانندگی بر روی عضلات و مفاصل پا و کمر را کاهش می‌دهد.



شکل ۱۵۴



شکل ۱۵۵

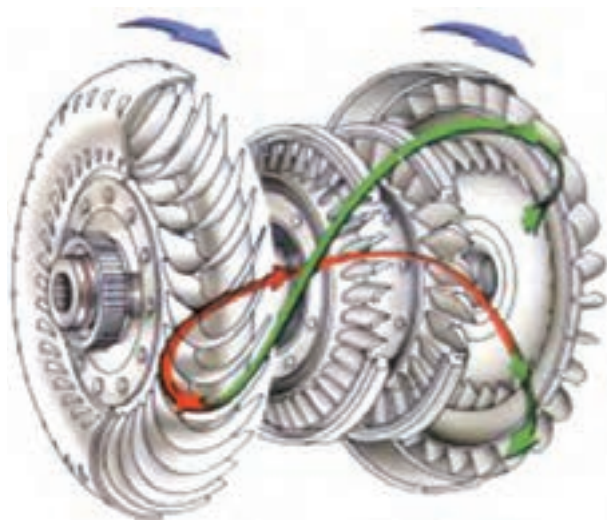


شکل ۱۵۶

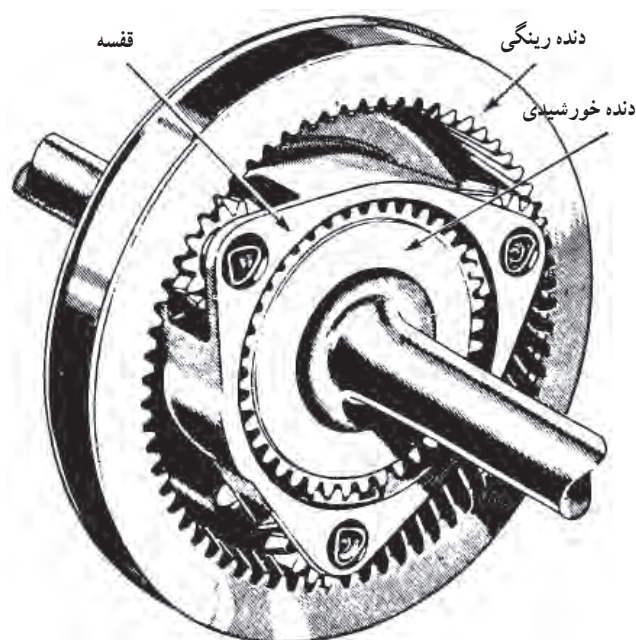
۱۱-۱-۳- اجزای جعبه دنده‌ی اتوماتیک: جعبه دنده‌ی

اتوماتیک از اجزای مبدل گشتاور (تورک کنورتور)، مجموعه‌ی چرخ دنده (خورشیدی) و سیستم کنترل کننده تشکیل می‌شود.

— مبدل گشتاور (تورک کنورتور): طرز کار مبدل گشتاور (شکل ۱۵۷) در فصل‌های قبل تشریح گردیده است.



شکل ۱۵۷



شکل ۱۵۸

— مجموعه چرخ دنده (خورشیدی): چرخ دنده‌ها در این

جعبه دنده از نوع دنده‌ی مورب داخلی و خارجی هستند که به روش مخصوص با یکدیگر در اتصال اند و یک مجموعه را به نام دستگاه دنده‌ی خورشیدی تشکیل می‌دهند. (شکل ۱۵۸).



شکل ۱۵۹

— سیستم کنترل کننده: سیستم کنترل جعبه دنده‌های

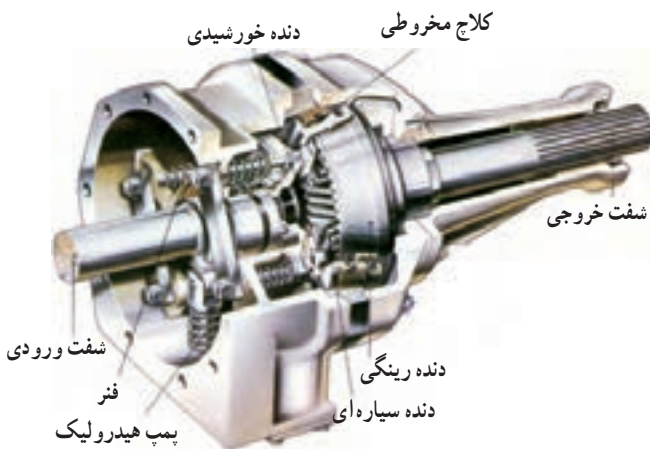
اتوماتیک در دو نوع هیدرولیکی — مکانیکی و هیدرولیکی — الکترونیکی موجودند. این سیستم تغییرات دور، گشتاور و بار وارد بر موتور و سرعت خودرو به همراه فرمان‌های راننده را دریافت و وضعیت بهینه‌ی جعبه دنده را تعیین می‌کند (شکل ۱۵۹).

۴- اورد رايور و مکانيزم آن

هدف از کاربرد اورد رايور در خودرو کاهش سرعت موتور برای رسيدن به مصرف سوخت کم تر و افزايش عمر موتور است. کارخانه های سازنده ی خودرو جعبه دنده های مکانیکی را به دو روش «تغییر در نصب تبدیل دنده و مستقل از جعبه دنده» به حالت اورد رايور در می آورند. در این حالت هر دو روش سرعت شفت ورودی جعبه دنده از سرعت شفت خروجی کم تر می شود و در نتیجه سرعت موتور کاهش می یابد.



شکل ۱۶۰



شکل ۱۶۱

۴-۱- اورد رايور با روش نسبت تبدیل دنده

در این روش با طراحی نسبت تبدیل دنده ها بین شفت زیر و شفت اصلی، میزان سرعت شفت ورودی را کاهش می دهند (شکل ۱۶۰).

۴-۲- اورد رايور با روش مستقل از جعبه دنده

در این روش به شفت خروجی جعبه دنده، قفسه ی یک مجموعه خورشیدی متصل می گردد شکل ۱۶۱ با ثابت شدن دنده ی خورشیدی قفسه محرک مجموعه می شود و دنده ی رینگی را با سرعت بیش تر می گرداند.

۵- پیاده و سوار کردن انواع جعبه دنده

برای اجرای صحیح پیاده و سوار کردن جعبه دنده داشتن اطلاعات زیر لازم است:

— مشخصات فنی جعبه دنده

مشخصات فنی شامل نوع جعبه دنده، ویژگی ها، قطعات، مکانیزم تعویض دنده، درپوش ها و روغن کاری می گردد.

— گشتاور سفت کردن پیچ ها و مهره ها

در موقع کار کردن جعبه دنده بارهای مختلفی روی قطعات آن وارد می گردد. برای تثبیت قطعات و تنظیم فواصل و جلوگیری از فرسایش، لازم است پیچ ها و مهره ها را با گشتاور مخصوص، که توسط سازنده تعیین شده است، تا حد مجاز سفت کرد.



شکل ۱۶۲- جعبه دنده خودروی محرک جلو



شکل ۱۶۳- جعبه دنده خودروی محرک عقب

— ابزار مخصوص و عمومی

متناسب با ساختمان طراحی شده برای جعبه دنده، جهت انجام صحیح عملیات باز کردن و نصب این ابزارها به کار می‌رود.

— روش پیاده و سوار کردن جعبه دنده

روش ویژه‌ای برای پیاده و سوار کردن هر نوع جعبه دنده وجود دارد در ادامه به شرح آن می‌پردازیم.

زمان : ۴ ساعت

۵-۱- دستورالعمل پیاده کردن جعبه دنده‌ی خودروی

محرک جلو

نکته : به دلیل متنوع بودن جعبه دنده‌ها قبل از شروع به کار، کتاب راهنمای تعمیر کارخانه‌ی سازنده‌ی خودرو را مطالعه کنید و دستورهای لازم را هنگام پیاده و سوار کردن و تعمیر رعایت نمایید.

ابزار و وسایل موردنیاز :

- ابزارهای عمومی
- ابزارهای مخصوص
- جک کارگاهی
- جرثقیل

نکات ایمنی : نکات ایمنی در هر مرحله از کار توضیح

داده می‌شود.

برای پیاده کردن جعبه دنده به ترتیب زیر عمل کنید :

- خودرو را روی جک قرار دهید (شکل ۱۶۴).
- باتری و سینی زیر آن را پیاده کنید (شکل ۱۶۵).

نکته :

ابتدا کابل منفی باتری را جدا کنید.



شکل ۱۶۴



شکل ۱۶۵

- لوله‌ی هوای ورودی را پیاده کنید (شکل ۱۶۶).



شکل ۱۶۶

- واحد کنترل الکترونیکی موتور (ECU) را از دسته سیم جدا کنید (شکل ۱۶۷).
- محفظه‌ی ECU را باز کنید و آن را کنار بگذارید.



شکل ۱۶۷

- سیم کلاچ را به ترتیب زیر جدا کنید :
- اتصال سیم کلاچ به جعبه‌دنده، را آزاد کنید (شکل ۱۶۸).
- روکش سیم کلاچ را از اهرم کلاچ جعبه‌دنده جدا کنید.



شکل ۱۶۸



شکل ۱۶۹

سوئیچ چراغ دنده عقب را به ترتیب زیر پیاده کنید :
 ● کانکتور سوئیچ چراغ دنده عقب را جدا کنید (شکل ۱۶۹).



شکل ۱۷۰

● سوئیچ چراغ دنده عقب را به همراه واشر آب بندی از محل نصب شده روی جعبه دنده باز کنید.
 اهرم های اتصال دسته ی دنده به جعبه دنده را جدا کنید.
 استارت را از محل نصب شده پیاده کنید (شکل ۱۷۰)



شکل ۱۷۱

نکته : استارت را، بدون جدا کردن اتصالات الکتریکی از جعبه دنده، جدا و کنار بگذارید.
 برای پیاده کردن چرخ های جلو به ترتیب زیر عمل کنید :
 ● پیچ های چرخ را شل کنید.
 ● خودرو را توسط جک از زمین بالا ببرید.
 ● پیچ های چرخ را باز و چرخ را پیاده کنید (شکل ۱۷۱).

سینی محافظ زیر موتور را پیاده کنید (شکل ۱۷۲).



شکل ۱۷۲

گلگیر پلاستیکی را از محل نصب شده پیاده کنید (شکل ۱۷۳).



شکل ۱۷۳

میله ی اتصال موج گیر به طبق را از دو طرف خودرو باز کنید (شکل ۱۷۴).



شکل ۱۷۴



شکل ۱۷۵

مهره‌ی سیبک زیر کمک را باز توسط ابزار مخصوص، سیبک زیر کمک را از طبق جدا کنید (شکل ۱۷۵).



شکل ۱۷۶

برای تخلیه‌ی روغن جعبه‌دنده به ترتیب زیر عمل کنید :
 - اطراف پیچ تخلیه روغن را تمیز کنید (شکل ۱۷۶).
 - ظرف مناسبی را آماده کنید و با باز کردن پیچ تخلیه، روغن را درون آن تخلیه نمایید.
 نکته : حرارت روغن جعبه‌دنده در اثر کار موتور افزایش می‌یابد، لذا برای جلوگیری از صدمات بدنی، قبل از تخلیه‌ی آن، مدتی صبر کنید.



شکل ۱۷۷

پیچ اتصال جعبه‌دنده به دسته‌ی موتور عقب را باز کنید (شکل ۱۷۷).
 بلبرینگ نگه‌دارنده‌ی پلوس را آزاد کنید.



شکل ۱۷۸

برای پیاده کردن پلوس سمت راست (شاگرد) به ترتیب زیر عمل کنید :

تویی چرخ را به سمت بیرون بکشید تا پلوس به همراه بلبرینگ از محل نصب شده در جعبه دنده خارج گردد (شکل ۱۷۸).



شکل ۱۷۹

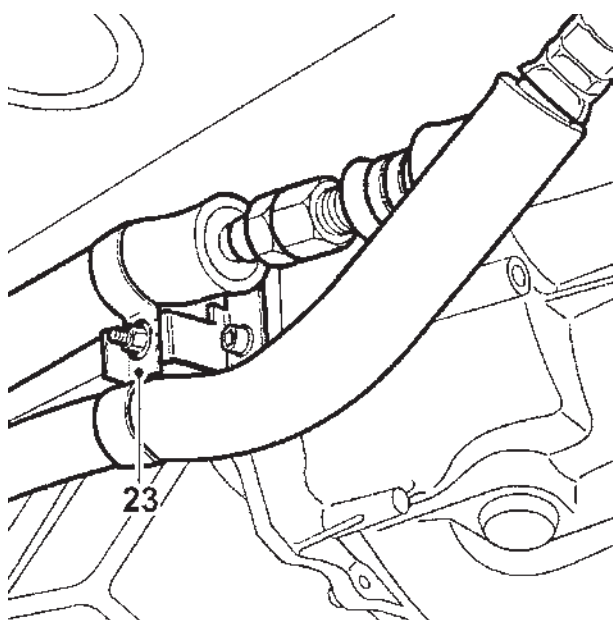
پلوس سمت چپ (راننده) را با بیرون کشیدن تویی چرخ سمت چپ از دیفرانسیل جدا کنید (شکل ۱۷۹).
نکته : برای جلوگیری از صدمه دیدن هزار خار سر پلوس از غلاف پلاستیکی استفاده نمایید یا آن را نوار پیچی کنید.



شکل ۱۸۰

برای باز کردن سیم کیلومتر شمار به ترتیب زیر عمل کنید :

- سیر حرارتی محافظ سیم کیلومتر را باز کنید.
- بین نگه دارنده ی سیم کیلومتر شمار را خارج کنید (شکل ۱۸۰).
- سیم کیلومتر را از محل نصب شده خارج کنید.
- اتصال الکتریکی کیلومتر شمار را جدا کنید.



شکل ۱۸۱

– پایه‌ی نگه‌دارنده‌ی شیلنگ‌های کولر را از جعبه‌دنده جدا کنید (شکل ۱۸۱).



شکل ۱۸۲

– سینی گلدانی کلاچ را پیاده کنید (شکل ۱۸۲).
 – پیچ‌های اتصال موتور به جعبه‌دنده را در قسمت زیر باز کنید.
 – پیچ‌های اتصال پایه‌ی نگه‌دارنده‌ی شیلنگ‌های کولر با موتور را باز کنید.

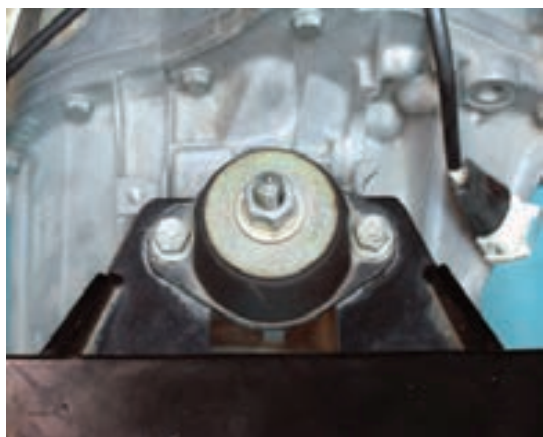


شکل ۱۸۳

برای پیاده کردن جعبه‌دنده از روی خودرو به ترتیب زیر عمل کنید :

– موتور را با استفاده از ابزار مخصوص مهار کنید (شکل ۱۸۳).

– جعبه‌دنده را با ابزار مخصوص و جرثقیل مهار کنید.



شکل ۱۸۴

– مهره و واشر اتصال جعبه‌دنده به دسته‌ی موتور سمت چپ را باز کنید (شکل ۱۸۴).

– مهره‌های دسته‌ی موتور سمت چپ را باز و دسته‌ی موتور را از محل نصب دنده خارج کنید.

– پیچ دو سر رزوه اتصال جعبه‌دنده به دسته‌ی موتور سمت چپ را به همراه واشر آن باز کنید.

– موتور را تا حد ممکن پایین آورید و جعبه‌دنده را به طرف چپ بکشید.

نکته : در موقع پایین آوردن موتور به دسته‌ی موتور سمت راست فشار وارد نگردد.

– پیچ‌های اتصال موتور به جعبه‌دنده را باز کنید.

نکته : محل اتصال صحیح هر پیچ را یادداشت نمایید تا در موقع نصب دچار مشکل نگردید.

– جعبه‌دنده را از زیر خودرو پایین آورید (شکل ۱۸۵).

– بین‌های راهنما را از سطح تماس جعبه‌دنده یا موتور جمع‌آوری کنید.



شکل ۱۸۵

۲-۵- دستورالعمل سوار کردن جعبه‌دنده‌ی خودرو محرک جلو

نکته : قطعات زیر را قبل از سوار کردن جعبه‌دنده تعویض نمایید.

– قبل از سوار کردن جعبه‌دنده آن را با مایع شوینده مناسب تمیز کرده و با هوای فشرده خشک کنید.

– کاسه نمدهای پلوس

– مهره‌های قفلی

نکته : قطعات زیر را به گریس آغشته کنید.

– هزار خار شفت ورودی جعبه‌دنده

– انگشتی‌های اهرم انتخاب دنده

نکته : از صحیح قرار گرفتن بلبرینگ کلاچ اطمینان حاصل نمایید.

برای سوار کردن جعبه‌دنده روی خودرو به ترتیب زیر عمل کنید :

– جعبه‌دنده را به زیر خودرو منتقل کنید (شکل ۱۸۶).

– جعبه‌دنده را با ابزار مخصوص و جرثقیل مهار کنید.

– جعبه‌دنده را به آرامی بالا ببرید تا در راستای موتور قرار گیرد.

– جعبه‌دنده را روی موتور سوار کنید.

نکته : از قرار گرفتن پین‌های راهنما در محل‌های صحیح روی گلدانی کلاچ اطمینان حاصل نمایید.

– پیچ‌های اتصال موتور و جعبه‌دنده را طبق یادداشت نصب و تا گشتاور مجاز سفت نمایید.

– با استفاده از جرثقیل جعبه‌دنده را بالا ببرید تا در محل صحیح نسبت به دسته‌ی موتور سمت چپ قرار گیرد.

– پیچ دو سر رزوه و واشر آن‌ها را نصب کنید.

– دسته‌ی موتور سمت چپ را نصب و مهره‌های آن را تا گشتاور مجاز سفت کنید (شکل ۱۸۷).

– مهره و واشر اتصال دسته‌ی موتور به پیچ دو سر رزوه را تا گشتاور مجاز سفت کنید.

جرثقیل را از جعبه‌دنده جدا کنید. سپس جک نگه‌دارنده‌ی موتور و قلاب مخصوص آن را از موتور جدا نمایید (شکل ۱۸۸).



شکل ۱۸۶



شکل ۱۸۷



شکل ۱۸۸



شکل ۱۸۹

نکته: بقیه‌ی مراحل نصب بر عکس مراحل پیاده کردن آن است.

● جعبه‌دنده را از طریق درپوش سرریز روغن با روغن مناسب پر کنید (شکل ۱۸۹).

زمان: ۴ ساعت



شکل ۱۹۰

۳-۵- دستورالعمل پیاده کردن جعبه‌دنده‌ی خودرو محرك عقب

نکته: به دلیل متنوع بودن جعبه‌دنده‌ها، قبل از شروع به کار کتاب راهنمای تعمیر کارخانه‌ی سازنده‌ی خودرو را مطالعه و دستورهای لازم را هنگام پیاده و سوار کردن و تعمیر رعایت کنید.

ابزار و وسایل مورد نیاز:

- ابزارهای عمومی
- ابزارهای مخصوص

نکات ایمنی: در موقع کار کردن در زیر خودرو از کلاه ایمنی و ماسک محافظ استفاده کنید.

برای پیاده کردن جعبه‌دنده به ترتیب زیر عمل کنید:

- خودرو را روی جک قرار دهید (شکل ۱۹۰).
- باتری را از روی خودرو پیاده کنید (شکل ۱۹۱).

نکته: ابتدا کابل منفی باتری را جدا کنید.



شکل ۱۹۱



شکل ۱۹۲

- سیستم فرمان کلاچ را پیاده کنید.
- کانکتور سوئیچ چراغ دنده عقب را جدا کنید (شکل ۱۹۲).



شکل ۱۹۳

- کانکتور سرعت سنج را جدا کنید (شکل ۱۹۳).



شکل ۱۹۴

برای پیاده کردن اهرم تعویض دنده به ترتیب زیر عمل کنید:

- کنسول را باز کنید.
- پیچ‌های نگه‌دارنده‌ی اهرم تعویض را باز کنید.
- اهرم تعویض دنده را باز کنید (شکل ۱۹۴).



شکل ۱۹۵

● استارت را از محل نصب شده پیاده کنید (شکل ۱۹۵).

- نکته: استارت را، بدون جدا کردن اتصالات الکتریکی، از جعبه‌دنده جدا کنید و کنار بگذارید.
- موتور را با استفاده از جک موتور و قلاب مهار کنید.



شکل ۱۹۶

● پیچ‌های اتصال جعبه‌دنده به موتور را، که در قسمت بالا و عقب موتور قرار دارد، باز کنید (شکل ۱۹۶).



شکل ۱۹۷

نکته :

– محل اتصال صحیح هر پیچ را یادداشت نمایید تا در موقع نصب دچار مشکل نگردید.

- سینی محافظ زیر موتور را پیاده کنید (شکل ۱۹۷).
- سیم کیلومتر شمار را باز کنید.
- سینی گلدانی کلاچ را باز کنید.



شکل ۱۹۸

برای تخلیه‌ی روغن جعبه‌دنده به ترتیب زیر عمل کنید :
 - اطراف پیچ تخلیه را تمیز کنید (شکل ۱۹۸).
 - ظرف مناسبی را آماده و با باز کردن پیچ تخلیه، روغن را
 درون آن تخلیه کنید.

نکته : حرارت روغن جعبه‌دنده در اثر کار موتور افزایش
 می‌یابد. توصیه می‌شود برای جلوگیری از صدمات بدنی، قبل از
 تخلیه‌ی آن، مدتی صبر کنید.



شکل ۱۹۹

- مهره‌ی پیچ‌های اتصال فلانچ گاردان به دیفرانسیل را
 باز و پیچ‌ها را خارج کنید (شکل ۱۹۹).
 - گاردان را از جعبه‌دنده جدا کنید.



شکل ۲۰۰

● پیچ‌های اتصال جعبه‌دنده به موتور در قسمت زیر را باز کنید (شکل ۲۰۰).

● با استفاده از جک جعبه‌دنده را مهار کنید.
برای پیاده کردن جعبه‌دنده از موتور به ترتیب زیر عمل کنید:



شکل ۲۰۱

– پیچ‌های رام جعبه‌دنده را باز کنید (شکل ۲۰۱).
– جعبه‌دنده را به طرف عقب حرکت دهید.
– بعد از جدا شدن جعبه‌دنده از موتور آن را از زیر خودرو خارج کنید.

۴ ساعت

زمان:

۴-۵- دستورالعمل سوار کردن جعبه‌دنده‌ی خودرو محرک عقب

نکته: قطعات زیر را قبل از سوار کردن جعبه‌دنده تعویض کنید:

– قبل از سوار کردن جعبه‌دنده آن را با مایع شوینده مناسب تمیز کرده و با هوای فشرده خشک کنید.

– کاسه نم‌گلدانی عقب

– مهره‌ها قفلی

نکته: قطعات زیر را به گریس آغشته کنید.

– هزار کار شفت ورودی جعبه دنده
 – پایه‌ی دو شاخه‌ی بلبرینگ کلاچ
 نکته: از صحیح قرار گرفتن بلبرینگ کلاچ اطمینان حاصل نمایید.



شکل ۲۰۲

برای سوار کردن جعبه دنده روی خودرو به ترتیب زیر عمل کنید.

– جعبه دنده را به زیر خودرو منتقل کنید.
 – جعبه دنده را روی جک قرار دهید.
 – جعبه دنده را به آرامی بالا ببرید تا در راستای موتور قرار گیرد.

– جعبه دنده را روی موتور سوار کنید.
 نکته: از قرار گرفتن صحیح جعبه دنده روی موتور اطمینان حاصل نمایید.

– پیچ‌های اتصال رام جعبه دنده را نصب و تا گشتاور مجاز سفت کنید (شکل ۲۰۲).

– پیچ‌های اتصال موتور و جعبه دنده در قسمت پایین را طبق یادداشت نصب و تا گشتاور مجاز سفت کنید (شکل ۲۰۳).

● جک مهار جعبه دنده را از زیر جعبه دنده خارج کنید.
 نکته: بقیه‌ی مراحل نصب برعکس مراحل پیاده کردن آن است.

۶– باز و بست، عیب‌یابی و رفع عیب، تنظیم و کنترل نهایی در جعبه دنده خودروی محرک جلو
 نکته: به دلیل متنوع بودن جعبه دنده‌ها، قبل از شروع به کار کتاب راهنمای تعمیر کارخانه‌ی سازنده خودرو را مطالعه و دستورهای لازم را هنگام باز و بست و تعمیر رعایت کنید.



شکل ۲۰۳

۱-۶- دستورالعمل باز کردن اجزای جعبه دنده

ابزار و وسایل مورد نیاز :

- ابزارهای عمومی
- ابزارهای مخصوص
- پایه‌ی تعمیر جعبه دنده
- ظرف شست و شو
- هوای فشرده

نکات ایمنی : نکات ایمنی در هر مرحله از کار توضیح

داده می‌شود.

● جعبه دنده را از خودرو پیاده کنید (شکل ۲۰۴).

● پوسته‌ی جعبه دنده و محفظه کلاچ را با مایع شوینده

مناسب تمیز و با هوای فشرده خشک کنید.



شکل ۲۰۴

● جعبه دنده را روی پایه‌ی تعمیر نصب کنید.

نکته : بعد از باز کردن قطعات، آن‌ها را در محل مناسب

نگه‌داری کنید.

برای باز کردن قطعات به ترتیب زیر عمل کنید :

● پیچ‌های درپوش عقب جعبه دنده را باز و آن را پیاده کنید

(شکل ۲۰۵).

● دنده‌ی پنجم را درگیر کنید (شکل ۲۰۶).



شکل ۲۰۵



شکل ۲۰۶

- بین ماهک دنده‌ی پنجم را خارج کنید.
- شفت‌های جعبه‌دنده را با درگیر کردن یکی از دنده‌های دیگر قفل کنید.



شکل ۲۰۷

- مهره‌ی شفت اصلی را باز کنید (شکل ۲۰۷).
- خار فتری ماهک دنده‌ی ۱-۲ و دنده‌ی ۳-۴ را خارج کنید.
- تویی دنده‌ی پنجم را پیاده کنید.



شکل ۲۰۸

- ماهک دنده‌ی ۵ را از محل نصب شده خارج کنید (شکل ۲۰۸).
- نکته: از پرتاب شدن فنر و ساچمه جلوگیری کنید.



شکل ۲۰۹

● کشویی و تویی دنده‌ی پنجم را بدون ماهک نصب کنید.

● دنده‌ی پنجم را درگیر کنید.

– مهره‌ی شفت خروجی را باز کنید (شکل ۲۰۹).

دنده‌ی پنجم را به ترتیب زیر پیاده کنید:

نکته: روی تویی و کشویی علامت تطبیق بزنید.



شکل ۲۱۰

– مجموعه‌ی تویی و کشویی دنده‌ی ۵ را بیرون آورید

(شکل ۲۱۰).

– دنده‌ی ۵ شفت اصلی را با ابزار مخصوص

از محل نصب شده خارج کنید.

– بوش دنده و واشر فاصله اندازه را بیرون آورید.



شکل ۲۱۱

برای پیاده کردن پوسته‌ی جعبه‌دنده به ترتیب زیر عمل کنید :

- پیچ‌های نگه‌دارنده‌ی بلبرینگ شفت خروجی را باز کنید.

- نگه‌دارنده‌ی بلبرینگ را پیاده کنید.

- ضامن میل ماهک را پیاده کنید.

- پیچ نگه‌دارنده‌ی دنده‌ی واسطه‌ی عقب را باز کنید.

- پیچ‌های اتصال پوسته‌ی جعبه‌دنده به محفظه کلاچ را

باز کنید (شکل ۲۱۱).

- پوسته‌ی جعبه‌دنده را پیاده کنید.

نکته : برای جدا شدن پوسته با چکش غیرفلزی به آن

ضربه وارد کنید.

برای پیاده کردن مجموعه‌ی دنده‌ها و ماهک‌ها به ترتیب

زیر عمل کنید :

- اهرم تعویض دنده را در حالت عقب قرار دهید (شکل

۲۱۲).

- شفت و دنده‌ی واسطه‌ی عقب را خارج کنید.

- میل ماهک دنده‌ی ۵ را پیاده کنید.



شکل ۲۱۲

- میل ماهک دنده‌های ۱-۲ و ۳-۴ را خارج کنید (شکل

۲۱۳).



شکل ۲۱۳



شکل ۲۱۴

- ماهک ۳-۴ را خارج کنید (شکل ۲۱۴).
- اهرم تعویض دنده را کاملاً به طرف بیرون بکشید و به سمت پایین بچرخانید.



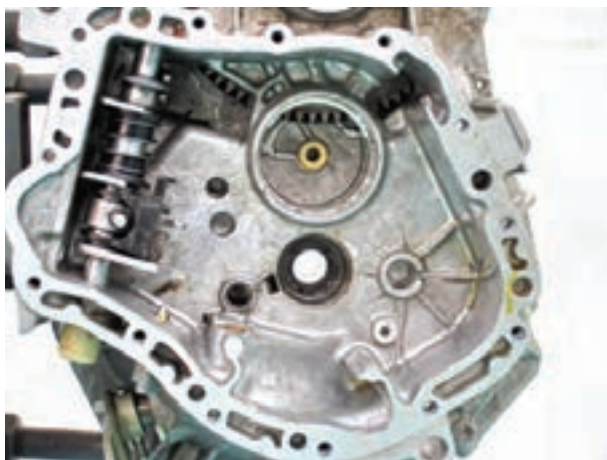
شکل ۲۱۵

- مجموعه‌ی شفت ورودی و خروجی را بیرون آورید (شکل ۲۱۵).
- ماهک دنده عقب را خارج کنید.
- ضامن قفل کن و فنر را بیرون آورید.
- رابط سوئیچ چراغ دنده عقب را خارج کنید.
- آهن ربا را خارج کنید.



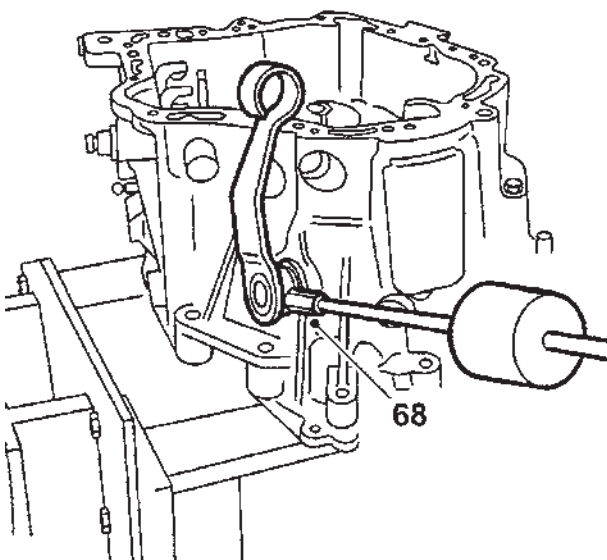
شکل ۲۱۶

- بین شفت انتخاب دنده را خارج کنید.
- بین نگه دارنده را از اهرم انتخاب دنده و انگشتی درگیرکننده بیرون آورید.
- شفت انتخاب دنده را بیرون آورید (شکل ۲۱۶).



شکل ۲۱۷

- نکته: قطعات شفت انتخاب دنده قابل تعمیر و تفکیک نیست.
- بوش شفت خروجی را خارج کنید (شکل ۲۱۷).



شکل ۲۱۸

- بین اهرم دو شاخه‌ی کلاچ را خارج کنید (شکل ۲۱۸).
- اهرم را پیاده کنید.
- بوش‌ها و میل دو شاخه‌ی کلاچ را از پوسته خارج کنید.
- مراحل بستن قطعات برعکس مراحل باز کردن آن است.