

واحد کار سوم

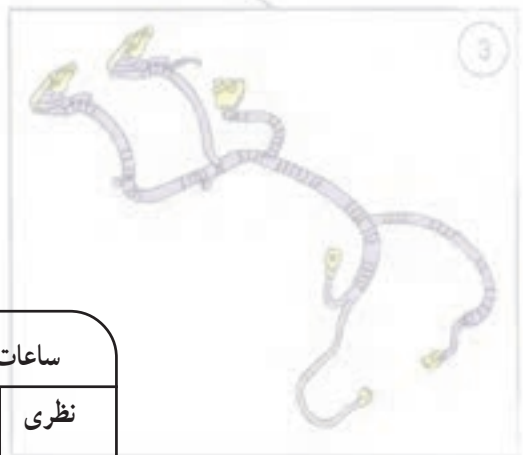
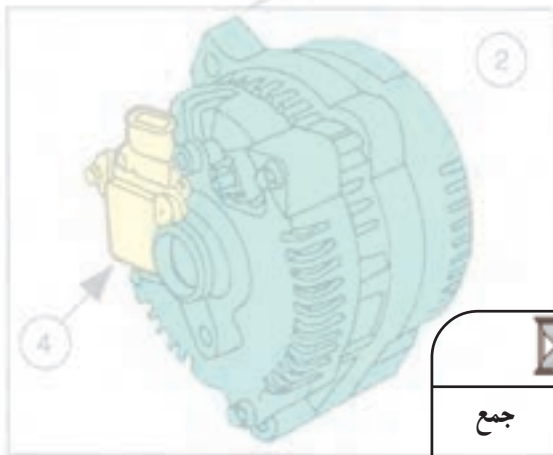
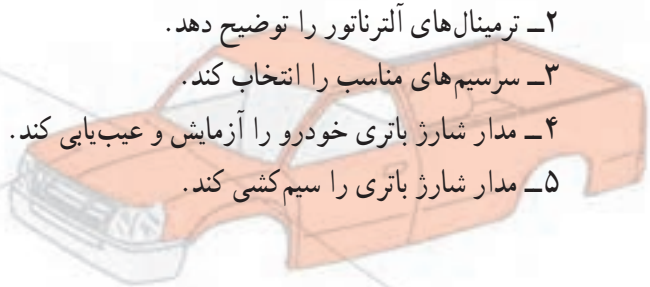
توانایی سیم‌کشی مدارات شارژ باتری

هدف کلی

سیم‌کشی مدارات شارژ باتری

هدف‌های رفتاری : فراگیرنده پس از آموزش این واحد کار قادر خواهد بود :

- ۱- نقشه‌ی مدار الکتریکی سیستم شارژ باتری و اجزای مدار شارژ را توضیح دهد.
- ۲- ترمینال‌های آلترناتور را توضیح دهد.
- ۳- سرسیم‌های مناسب را انتخاب کند.
- ۴- مدار شارژ باتری خودرو را آزمایش و عیب‌یابی کند.
- ۵- مدار شارژ باتری را سیم‌کشی کند.



ساعات آموزش		
نظری	عملی	جمع
۴	۱۶	۲۰

پیش‌آزمون (۳)



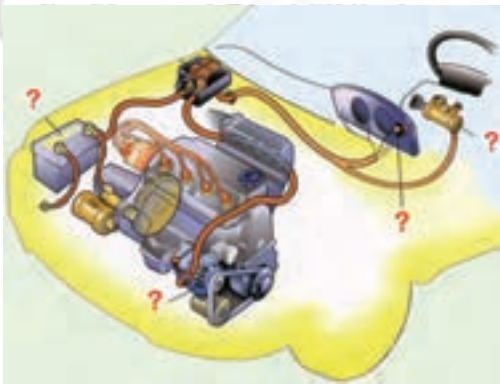
۱- در شکل مقابل، کدام یک از اجزای مدار شارژ

خودرو دیده می‌شود؟

الف - آفتمات

ب - دینام

ج - آلترناتور



۲- اجزای مدار شارژ خودرو را نام ببرید.

۳- اگر توان الکتریکی کلبه‌ی مصرف‌کننده‌های فعال

خودرو از توان تولیدی آلترناتور بیش‌تر باشد کدام حالت اتفاق

می‌افتد.

الف - لامپ‌های شارژ روشن می‌شود.

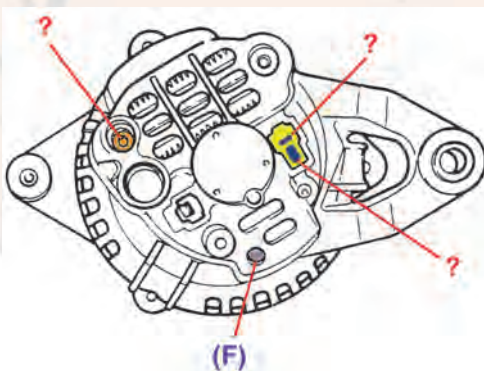
ب - باتری در وضعیت شارژ قرار می‌گیرد

ج - باتری در وضعیت دشارژ قرار می‌گیرد.



۴- در شکل مقابل، فلش کدام یک از اجزای مدار شارژ

را نشان می‌دهد.



۵- ترمینال‌های آلترناتور را نام ببرید.



شکل ۳-۱- تعدادی از دستگاه‌های الکتریکی خودرو

۳-۱- سیستم شارژ خودرو

تبدیل مکانیزم‌های محرک دستی (مکانیکی) به محرک الکتریکی و افزایش سیستم‌های ایمنی و رفاهی الکتریکی در خودروها نکته‌ی حائز اهمیت است که باید در طراحی سیستم شارژ مورد توجه قرار گیرد. از جمله‌ی این تغییرات می‌توان به شیشه‌بالابر الکتریکی، آینه‌های جانبی الکتریکی، آنتن برقی، گرم‌کن شیشه‌ی عقب و آینه‌های جانبی و صندلی راننده و ... که عامل افزایش توان مصرفی‌اند، اشاره نمود. در شکل ۳-۱، تعدادی از دستگاه‌های الکتریکی خودرو دیده می‌شود.

سیستم شارژ در خودرو باید بتواند:

- جریان الکتریکی مورد نیاز دستگاه‌های الکتریکی خودرو را تأمین کند.
- موتور، در شرایط مختلف کار، دارای ولتاژ خروجی (تولیدی) ثابتی باشد.
- جریان الکتریکی مورد نیاز برای شارژ باتری را تأمین کند و باتری خودرو را همواره در حالت شارژ نگه دارد.

۳-۲- مدار شارژ باتری

مدار شارژ خودرو شامل اجزای زیر است؛

- باتری
- آلترناتور
- آفتامات
- آمپر متر
- لامپ شارژ

- سوئیچ جرقه (سوئیچ اصلی موتور)

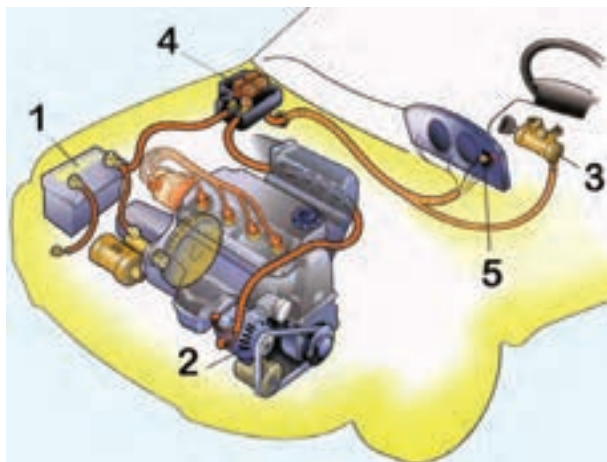
- دسته‌ی سیم مدار الکتریکی

در شکل ۳-۲، اجزای مدار شارژ به صورت شماتیک

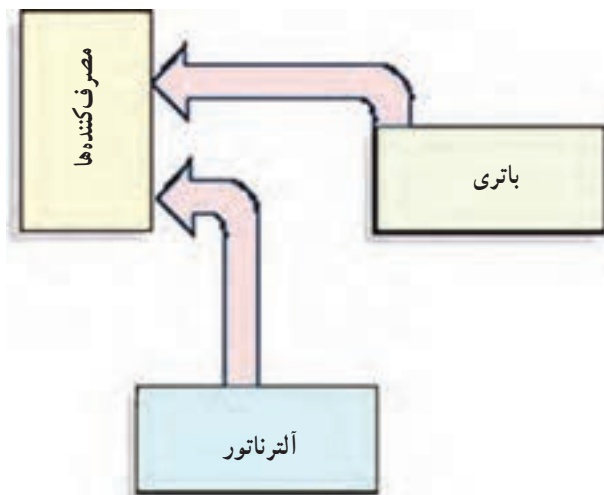
دیده می‌شود.

باتری به‌عنوان منبع ذخیره‌ی انرژی الکتریکی در مدار شارژ خودرو قرار دارد و در شرایط زیر تخلیه یا دشارژ می‌شود:

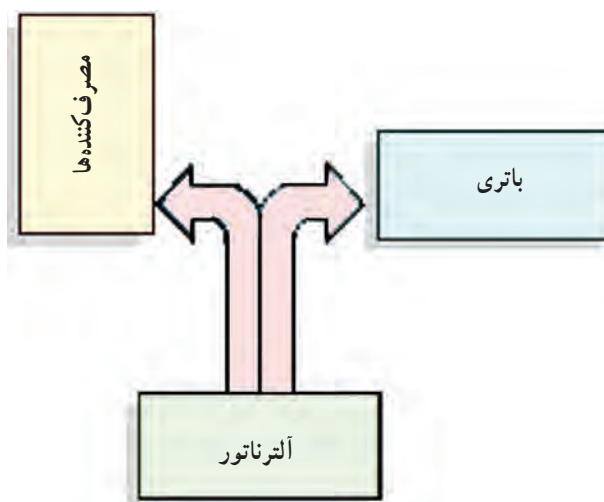
- حالت استارت یا راه‌اندازی موتور؛



شکل ۳-۲- شماتیک مدار شارژ



شکل ۳-۳



شکل ۳-۴ نمودار رابطی آلترناتور با باتری و مصرف کننده ها



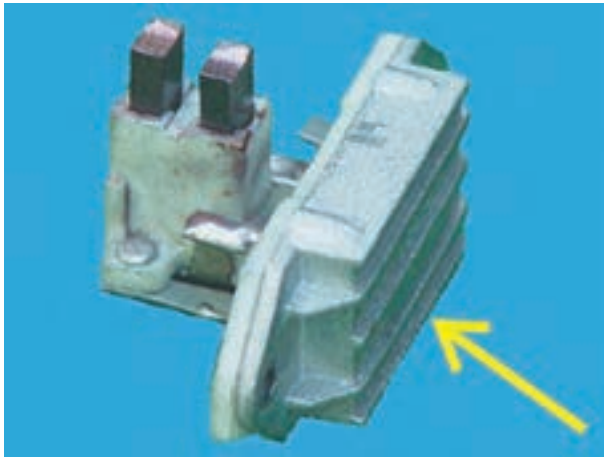
شکل ۳-۵ آلترناتور و متعلقات آن

– فعال نمودن یا استفاده از دستگاه های الکتریکی در وضعیت خاموش بودن موتور خودرو ؛

– تأمین شدت جریان الکتریکی مورد نیاز مصرف کننده های خودرو (در شرایطی که توان کل مصرف کننده های فعال از توان تولیدی آلترناتور بیش تر باشد).

شکل ۳-۳، نمودار تأمین شدت جریان الکتریکی مورد نیاز مصرف کننده ها را نشان می دهد. آلترناتور به عنوان مولد جریان الکتریکی، عضو اصلی مدار شارژ خودرو است، که علاوه بر تغذیه ی جریان الکتریکی مصرف کننده های خودرو وظیفه ی شارژ ظرفیت تخلیه شده از باتری را نیز به عهده دارد. شدت جریان شارژ باتری بر حسب توان مازاد بر مصرف از آلترناتور تعیین می شود. در نمودار شکل ۳-۴، نقش آلترناتور در تأمین شدت جریان الکتریکی مصرف کننده ها و شارژ باتری نشان داده شده است.

آلترناتور به وسیله ی پیچ و مهره و بست مخصوص در روی بدنه ی موتور بسته شده و بولی روی محور آن توسط تسمه ای به بولی میل لنگ متصل است. بست اتصال آلترناتور به نحوی طراحی شده است که می توان موقعیت آلترناتور را نسبت به تسمه ی آن تغییر داد و میزان کشش تسمه را تنظیم نمود. در شکل ۳-۵، آلترناتور با شماره ی (۱)، تسمه با شماره ی (۲)، بست اتصال آلترناتور با شماره ی (۳) و پیچ های اتصال با شماره ی (۴) مشخص شده است.



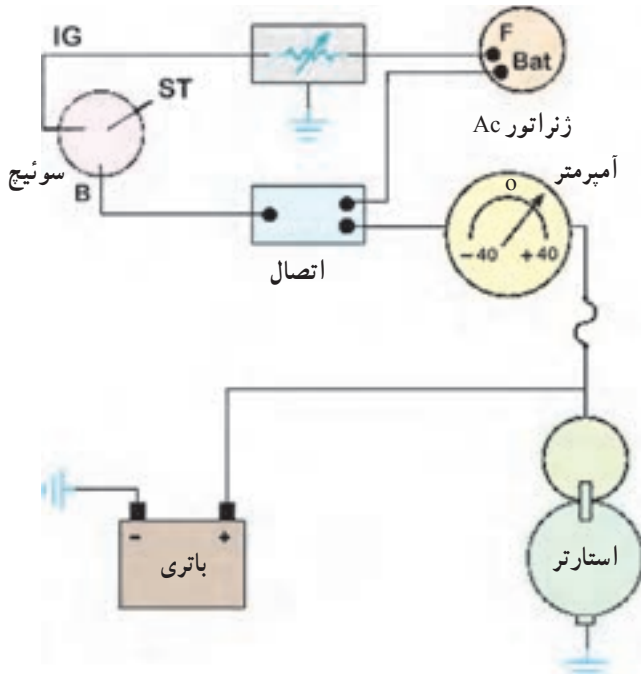
شکل ۳-۶ آفتامات یا رگلاتور

آفتامات یا رگلاتور از اجزای دیگر مدار شارژ است که وظیفه دارد ولتاژ خروجی آلترناتور و شدت جریان تولیدی آن را کنترل کند. اجازه‌ی شارژ باتری و جلوگیری از ورود جریان الکتریکی باتری به آلترناتور (هنگام خاموش بودن موتور خودرو) از وظایف دیگر آفتامات به‌شمار می‌رود. در شکل ۳-۶، آفتامات (رگلاتور) یک نوع آلترناتور نشان داده شده است.



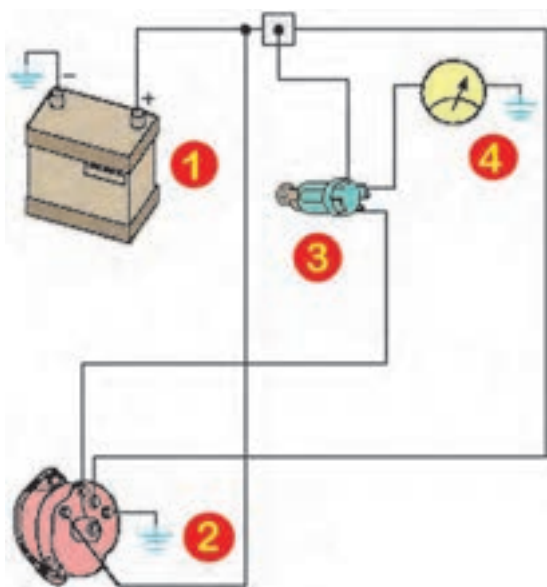
شکل ۳-۷ نشان‌دهنده‌ی وضعیت باتری

برای نمایش دشارژ و یا شارژ بودن باتری خودرو، از آمپر متر یا ولت متر که در مدار الکتریکی سیستم شارژ طراحی می‌شود و قرار می‌گیرد، استفاده می‌کنند. این نوع نشان‌دهنده‌ها، روی پانل جلو و در کنار سایر نشان‌دهنده‌ها نصب می‌گردد و راننده‌ی خودرو می‌تواند هر لحظه از وضعیت دشارژ و یا شارژ باتری آگاه شود. شکل ۳-۷، درجه‌ی نشان‌دهنده‌ی وضعیت باتری را در یک نوع خودرو نشان می‌دهد.



شکل ۳-۸ مدار شارژ با آمپر متر

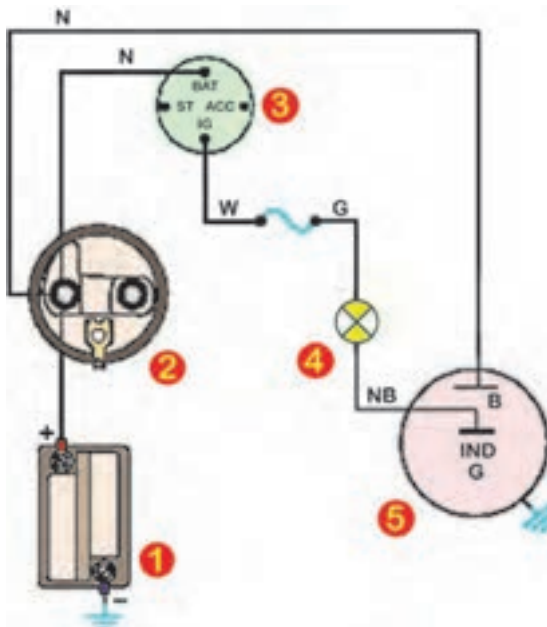
در مدار شارژ خودروهایی که از آمپر متر برای نشان دادن شدت جریان تخلیه یا شارژ باتری استفاده شده است، آمپر متر به صورت اتصال سری در مدار قرار می‌گیرد. در روی صفحه‌ی نمایش نشان‌دهنده عقربه‌ای نصب شده است که انحراف آن به سمت علامت مثبت و یا منفی درج می‌شود و شارژ بودن و یا دشارژ باتری را در صفحه‌ی آمپر متر مشخص می‌کند. در نمودار شکل ۳-۸، نحوه‌ی اتصال آمپر متر به مدار شارژ خودرویی نشان داده شده است.



شکل ۹-۳ مدار شارژ با ولت متر



شکل ۱۰-۳ لامپ شارژ یک نوع خودرو



شکل ۱۱-۳ نمودار الکتریکی سیستم شارژ خودرو با لامپ شارژ

در خودروهایی که به جای آمپر متر از ولت متر (برای نشان دادن وضعیت شارژ باتری) استفاده شده است، دستگاه ولت متر به روش اتصال موازی در مدار شارژ قرار می گیرد. در شکل ۹-۳، نمودار مدار شارژ خودرویی، که از ولت متر برای نشان دادن وضعیت شارژ و دشارژ باتری استفاده شده است، دیده می شود. در این مدار، باتری با شماره ی (۱)، آلترناتور با شماره ی (۲)، سوئیچ اصلی موتور (سوئیچ جرقه) با شماره ی (۳) و ولت متر با شماره ی (۴) مشخص شده اند.

در مدار شارژ بعضی از خودروها از لامپ شارژ استفاده می شود، که در پانل جلوی راننده نصب می شود. لامپ شارژ، به منظور اخطار و مطلع نمودن راننده ی خودرو از وضعیت سیستم شارژ، طراحی شده است و به مدار الکتریکی سیستم شارژ اضافه می گردد. لامپ اخطار شارژ در وضعیت های زیر روشن می شود:

- معیوب شدن آلترناتور؛

- پاره شدن تسمه ی محرک محور آلترناتور.

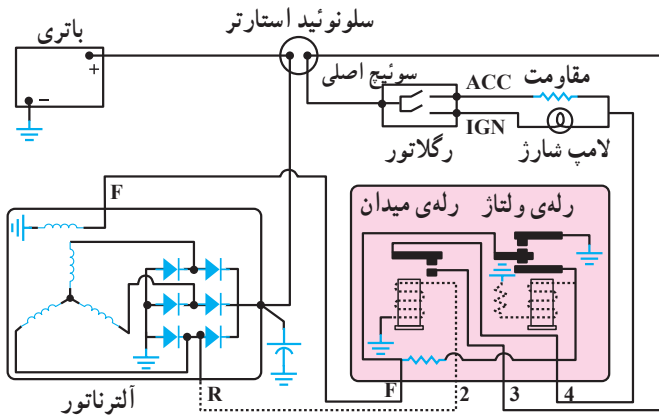
در شکل ۱۰-۳، لامپ شارژ نصب شده در پانل جلوی راننده ی خودرویی با فلش قرمز رنگ نشان داده شده است. لامپ شارژ، در مدار الکتریکی سیستم شارژ خودرو به نحوی قرار گرفته است که جریان الکتریکی مورد نیاز خود را توسط سوئیچ جرقه (سوئیچ اصلی موتور) از باتری تأمین می کند و از طریق سیم پیچ روتور و آفتامات آلترناتور اتصال بدنه می شود. هنگام استارت و روشن نمودن موتور، برای چند لحظه، لامپ شارژ روشن و پس از تولید جریان الکتریکی توسط آلترناتور خاموش می شود. دلیل خاموش شدن لامپ شارژ وجود جریان الکتریکی یکسو شده ی آلترناتور و جریان مثبت باتری در دو سر لامپ است.

هنگامی که به هر دلیل، جریان الکتریکی تولیدی آلترناتور قطع شود اتصال بدنه ی مدار الکتریکی لامپ شارژ (از طریق آلترناتور) برقرار و لامپ شارژ روشن می شود. در شکل ۱۱-۳، نمودار الکتریکی مدار شارژ خودرویی نشان داده شده است که در آن باتری با شماره ی (۱)، استارتر با شماره ی (۲)، سوئیچ



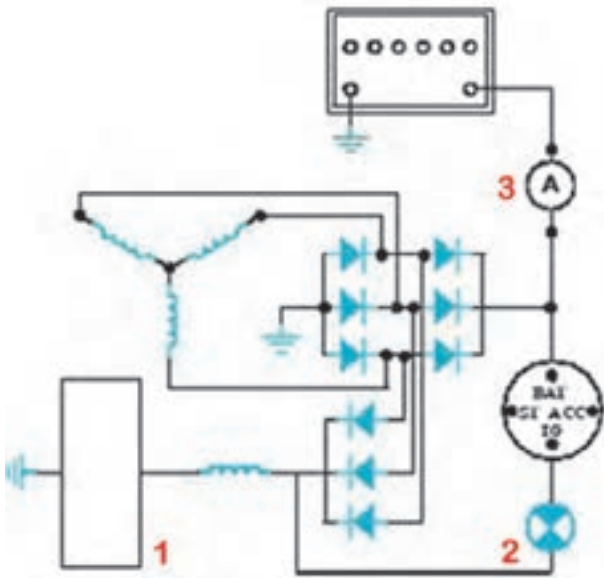
شکل ۱۲-۳- دسته سیم مدار شارژ

اصلی موتور با شماره‌ی (۳)، لامپ شارژ با شماره‌ی (۴) و آلترناتور با شماره‌ی (۵) مشخص شده است. برای اتصال اجزای مدار شارژ خودرو و برقراری جریان الکتریکی آن‌ها از دسته سیم کلاف‌بندی شده استفاده می‌شود. در شکل ۱۲-۳، دسته سیم مدار شارژ خودرویی نشان داده شده است.



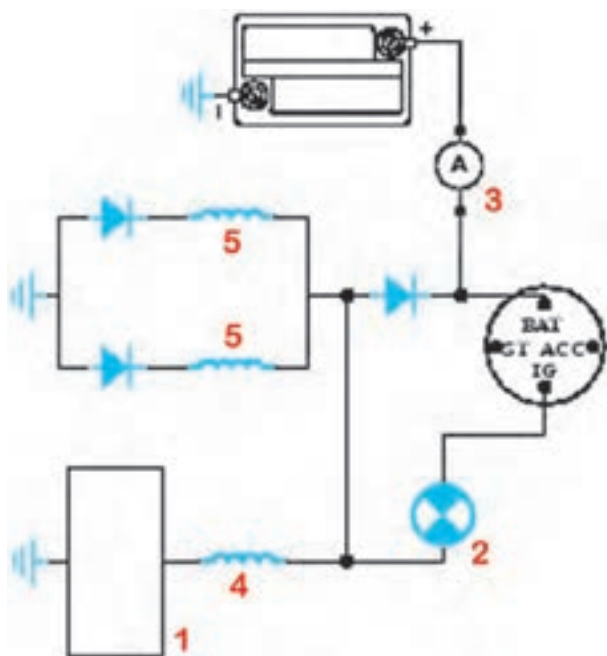
شکل ۱۳-۳- مدار شارژ با آلترناتور سه‌فاز

مدار تشریحی شارژ باتری با آلترناتور سه‌فاز و آفتمات الکترومغناطیسی در شکل ۱۳-۳ نشان داده شده است. در این نوع سیستم شارژ، از لامپ اخطار شارژ برای نشان دادن وضعیت شارژ باتری خودرو استفاده شده است.



شکل ۱۴-۳- مدار شارژ با آلترناتور سه‌فاز با نه دیود

سیستم شارژ برخی از خودروها دارای آلترناتور سه‌فاز با نه عدد دیود است. در شکل ۱۴-۳ مدار تشریحی این نوع سیستم شارژ دیده می‌شود. در مدار شارژ از آفتمات (شماره‌ی ۱)، لامپ شارژ (شماره‌ی ۲) و آمپر متر (شماره‌ی ۳) استفاده شده است، که در حالت خاموش بودن موتور، جریان مصرفی روتور از طریق باتری، (iG) سوئیچ جرقه و لامپ شارژ، تأمین می‌شود (در این حالت لامپ شارژ روشن می‌شود). زمانی هم که آلترناتور شروع به تولید توان الکتریکی می‌کند جریان مصرفی روتور از دیودهای تحریک تأمین و لامپ شارژ خاموش می‌شود زیرا به هر دو ترمینال لامپ، جریان الکتریکی مثبت وارد می‌شود و اختلاف پتانسیل دو سر لامپ به صفر می‌رسد. در مدار شارژ دو سر لامپ به صفر می‌رسد.



شکل ۳-۱۵- مدار شارژ آلترناتور تک فاز با سه دیود

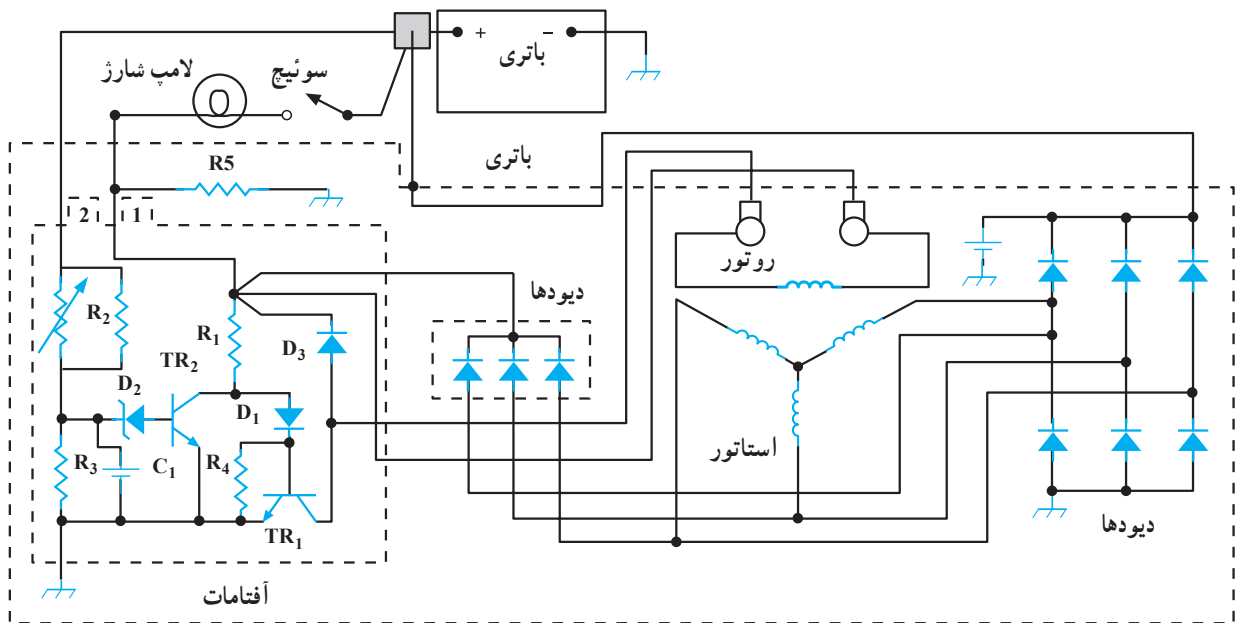
در مدار شارژ برخی دیگر از خودروها از آلترناتور تک فاز با سه عدد دیود استفاده شده است. در شکل ۳-۱۵، مدار تشریحی سیستم شارژ با استفاده از آفتامات (شماره ۱)، لامپ شارژ (شماره ۲) و آمپر متر (شماره ۳) نشان داده شده است. سیم پیچ موتور با (شماره ۴) و سیم پیچ استاتور نیز با (شماره ۵) مشخص گردیده است. در این نوع سیستم شارژ نیز شدت جریان مصرفی روتور از طریق لامپ شارژ تأمین می شود. در حالت خاموش بودن موتور (سوئیچ جرقه در وضعیت IG) لامپ شارژ روشن است و پس از فعال شدن آلترناتور، اختلاف پتانسیل دو سر لامپ به صفر می رسد و لامپ خاموش می شود.



شکل ۳-۱۶- آلترناتور مجهز به آفتامات الکترونیکی

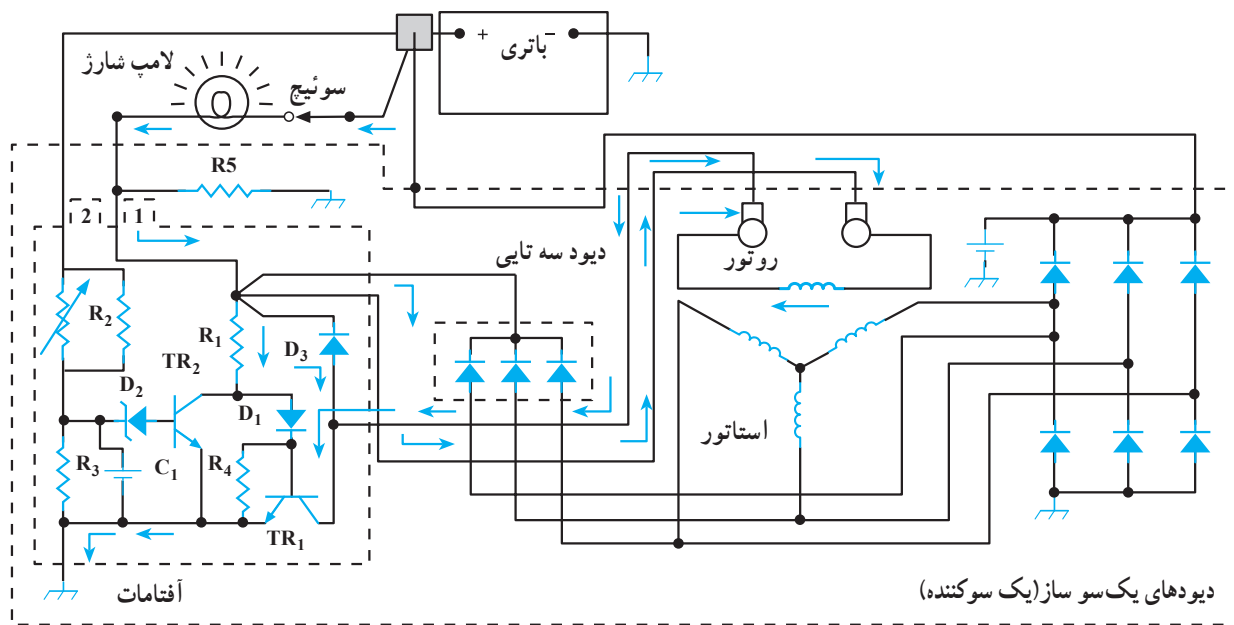
امروزه، در بسیاری از خودروهای جدید، از آلترناتورهایی که آفتامات الکترونیکی دارند، استفاده می شود که در شکل ۳-۱۶، یک نوع آلترناتور مجهز به آفتامات الکترونیکی نشان داده شده است.

مدار تشریحی سیستم شارژ باتری با آفتامات الکترونیکی یک نوع خودرو در وضعیت خاموش بودن موتور و بسته بودن سوئیچ جرقه (قطع بودن مدار) در شکل ۳-۱۷ نشان داده شده است.



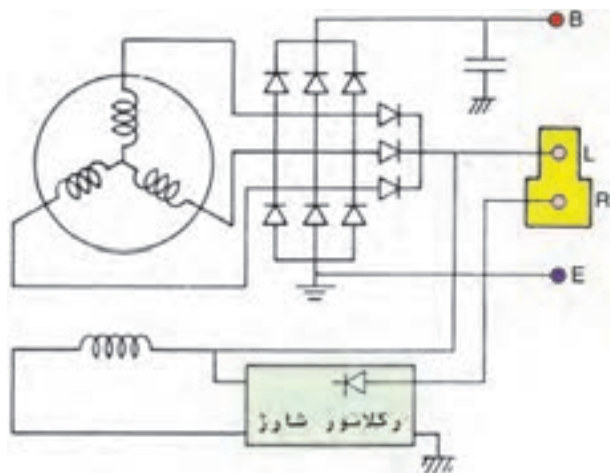
شکل ۳-۱۷

شکل ۳-۱۸، مدار تشریحی سیستم شارژ باتری را با آفتمات الکترونیکی و لامپ شارژ در حالت خاموش بودن موتور و حالت سوئیچ باز (سوئیچ جرقه در وضعیت IG) نشان می‌دهد. در این وضعیت لامپ شارژ روشن است.

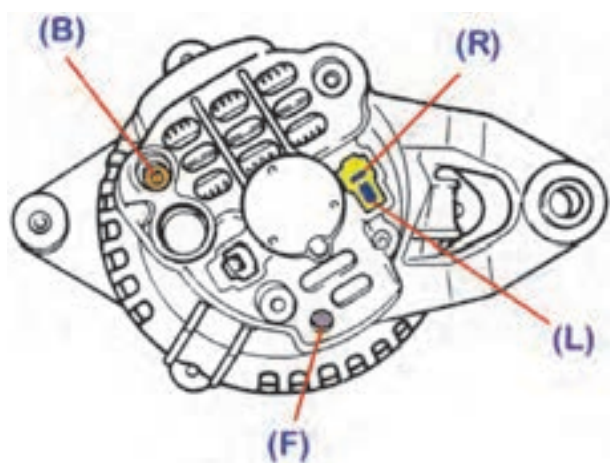


شکل ۳-۱۸

۳-۳- آشنایی با ترمینال‌های آلترناتور



شکل ۳-۱۹- نحوه‌ی ارتباط اجزای داخلی آلترناتور با ترمینال‌های آن



شکل ۳-۲۰- ترمینال‌های آلترناتور یک نوع خودرو

برای اتصال مدار داخل آلترناتور به سیم‌کشی خودرو و برقراری جریان الکتریکی تولیدی آن در مدار شارژ از ترمینال‌هایی استفاده می‌شود که در روی بدنه‌ی آلترناتور تعبیه گردیده و به مدار داخلی آن وصل شده است. در شکل ۳-۱۹، مدار داخلی آلترناتور یک نوع خودرو و نحوه‌ی ارتباط و اتصال اجزای داخلی آلترناتور به ترمینال‌های آن نشان داده شده است. ترمینال‌های الکتریکی این نوع آلترناتور با علائم اختصاری (B)، (L)، (R) و (E) مشخص شده و ترمینال (E) آلترناتور اتصال بدنه‌ی آن است.

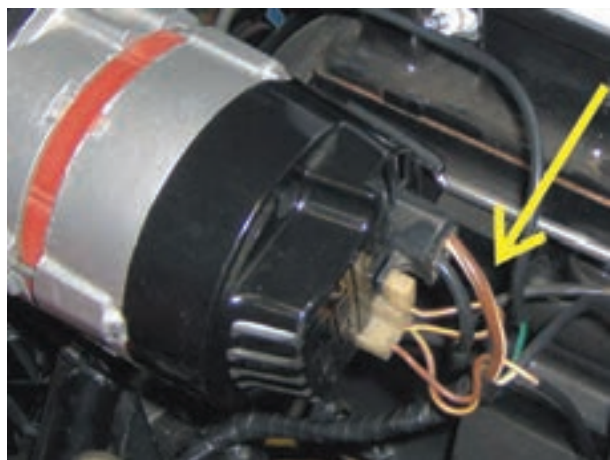
اتصال ترمینال‌های آلترناتور به اجزای مدار شارژ به ترتیب زیر است:

- ترمینال (B) آلترناتور به وسیله‌ی دسته سیم مدار شارژ به قطب مثبت باتری متصل می‌شود.
- ترمینال (L) داخل کائوچویی آلترناتور به لامپ شارژ روی پانل جلوی راننده وصل می‌شود.
- ترمینال (R) کائوچویی آلترناتور نیز از طریق دسته سیم مدار شارژ به سوئیچ اصلی موتور متصل می‌شود.
- ترمینال (F) روی بدنه‌ی آلترناتور به سیم پیچ آرمیچر وصل شده است. ترمینال‌های روی بدنه‌ی آلترناتور در شکل شماتیک ۳-۲۰ نشان داده شده است.

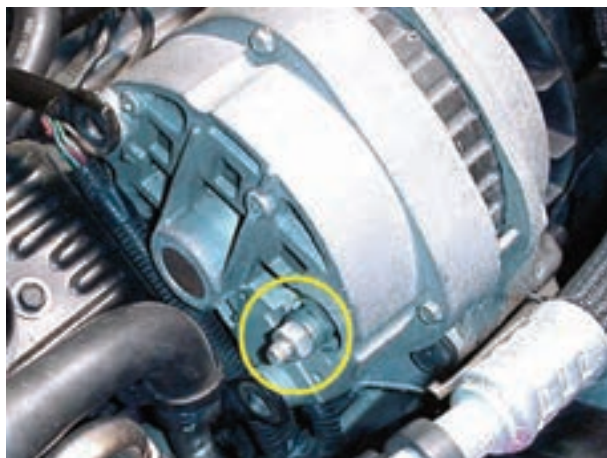
۳-۴- اصول سیم‌کشی مدار شارژ و انتخاب سرسیم‌ها

سیم‌ها

جدول کد رنگ سیم‌ها در همه‌ی خودروها یکسان نیست و شرکت‌های سازنده‌ی خودرو هرکدام استاندارد رنگ سیم مختلفی را در سیم‌کشی خودروهای تولیدی خود مورد استفاده قرار می‌دهند. لذا، هنگام سیم‌کشی مدار شارژ خودرو، ابتدا لازم است رنگ سیم‌های مندرج در دفترچه‌ی راهنمای تعمیرات خودرو و نقشه‌ی مدار الکتریکی سیستم شارژ خودرو را مطالعه کنید. در شکل ۳-۲۱، رنگ عایق سیم‌های به کاررفته در دسته سیم متصل به ترمینال‌های آلترناتور خودرویی دیده می‌شود.



شکل ۳-۲۱- کد رنگ سیم‌های استفاده‌شده در مدار شارژ یک نوع خودرو



شکل ۲۲-۳- ترمینال (B) باتری

هنگام آزمایش و بررسی مدار شارژ خودرو و اجرای تعمیرات، از اتصال بدنه‌ی ترمینال (B) آلترناتور خودداری و مراقبت کنید زیرا این ترمینال دارای ولتاژ باتری است. در شکل ۲۲-۳، ترمینال (B) آلترناتور خودرویی نشان داده شده است.



شکل ۲۳-۳- مقایسه و تطبیق سوکت‌های کلاف سیم‌کشی

هنگام تعویض دسته سیم مدار شارژ، سوکت‌های اتصال (کائوچویی) و سرسیم‌های دسته سیم نو را با سوکت‌ها و سرسیم‌های دسته سیم معیوب مقایسه کنید و از مطابقت آن‌ها اطمینان حاصل کنید. در شکل ۲۳-۳، مقایسه‌ی اتصال الکتریکی کلاف سیم‌های سیم‌کشی دیده می‌شود.

در صورتی که قسمتی از سیم مدار الکتریکی آسیب دیده و یا نیاز به تعویض سرسیم یا کائوچویی اتصال دسته سیم مدار شارژ باشد، لازم است به نکات زیر توجه کنید:



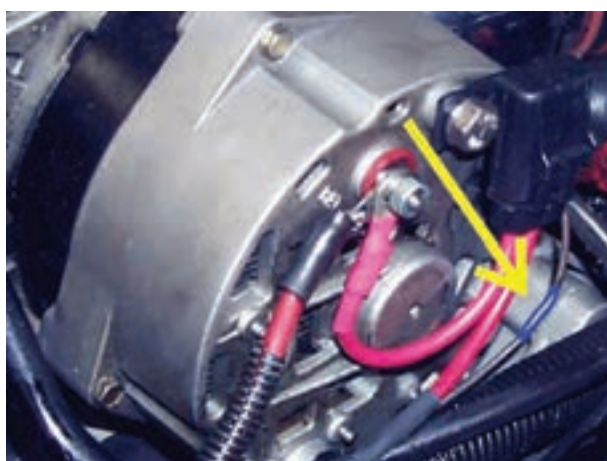
شکل ۲۴-۳- عایق اتصال الکتریکی ترمینال آلترناتور

- سرسیم یا سوکت اتصال (کائوچویی) را، مناسب با ترمینال هریک از اجزای مدار شارژ انتخاب کنید. اتصال الکتریکی ترمینال‌ها باید دارای روپوش عایق الکتریکی باشند. در شکل ۲۴-۳ استفاده از روکش عایق در اتصال ترمینال (B) آلترناتور خودرویی با فلش نشان داده شده است.



شکل ۳-۲۵- اتصالات الکتریکی

– سر سیم ها و سوکت های (کائوچویی) استفاده شده در مدار شارژ، به تناسب فرم و نوع ترمینال های اجزای مدار (باتری، آلترناتور، سوئیچ جرقه و ...) انتخاب شده اند و در سیم کشی مورد استفاده قرار می گیرند. هم چنین لازم است نوع سر سیم یا کائوچویی متناسب با اتصال مورد نظر باشد. در شکل ۳-۲۵ چند نمونه از اتصالات الکتریکی دیده می شود.



شکل ۳-۲۶- عایق کاری سیم کشی مدار الکتریکی

– پس از اتصال دو سر سیم قطع شده ی مدار و لحیم کاری آن، محل اتصال را با استفاده از عایق تیوبی عایق کاری کنید. در مورد روکش عایق آسیب دیده ی سیم کشی مدار شارژ نیز از عایق تیوبی شکل استفاده نمایید و برای انقباض تیوب به وسیله ی دمنده ی هوای گرم، عایق را در حد لازم حرارت دهید. در شکل ۳-۲۶، عایق کاری محل اتصال سیم کشی آلترناتور خودروبی با فلش نشان داده شده است.

زمان : ۱۲ ساعت

۳-۵- دستورالعمل آزمایش و عیب یابی مدار شارژ

وسایل لازم:

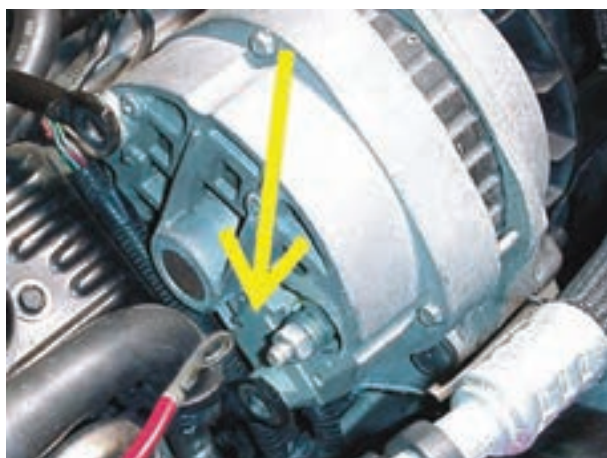
– مولتی متر

– آمپر متر (با قابلیت اندازه گیری بیش از ۶۰ آمپر)

– چراغ آزمایش یا لامپ آزمایش

نکته ی ایمنی: هنگام کار روی مدار الکتریکی سیستم

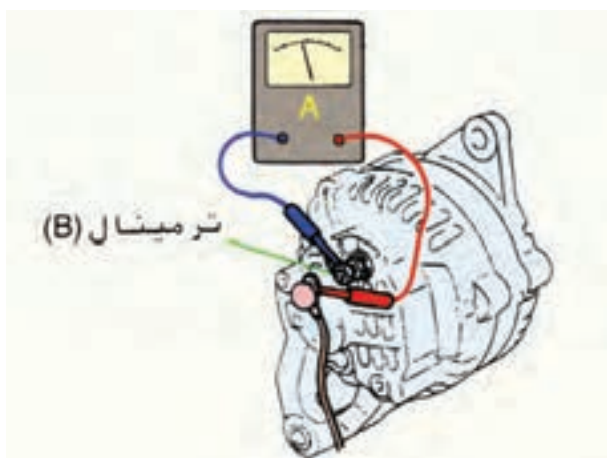
شارژ، از اتصال بدنه ی ترمینال (B) آلترناتور خودداری و مراقبت کنید.



شکل ۳-۲۷

برای اندازه‌گیری شدت جریان آلترناتور، به ترتیب زیر، عمل کنید :

- کابل اتصال مثبت باتری را جدا کنید.
- شکل ۳-۲۷، ترمینال (B) آلترناتور و سیم اتصال قطب مثبت باتری را پس از جدا کردن آن نشان می‌دهد.



شکل ۳-۲۸ نحوه‌ی اتصال آمپر متر به آلترناتور

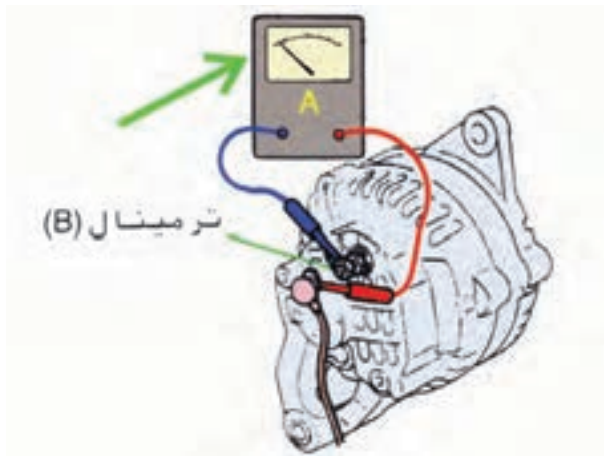
- سیم منفی آمپر متر را به ترمینال (B) آلترناتور و سیم مثبت آمپر متر را به بست سیم جدا شده از آلترناتور متصل کنید (در این حالت آمپر متر به صورت سری بین باتری و آلترناتور قرار می‌گیرد). در شکل شماتیک ۳-۲۸، نحوه‌ی آزمایش و اتصال آمپر متر نشان داده شده است.

- اتصال بدنه‌ی باتری را برقرار کنید.
- موتور خودرو را روشن کنید.
- چراغ‌های روشنایی و سایر دستگاه‌های الکتریکی مصرف‌کننده‌ی خودرو را روشن کنید و در این وضعیت با فشار دادن پدال ترمز چراغ‌های قرمز خودرو را نیز به حالت فعال (روشن) درآورید.



شکل ۳-۲۹ دور موتور در وضعیت آزمایش

- دور موتور را افزایش دهید تا تعداد دوران میل‌لنگ به ۲۵۰۰ دور در دقیقه برسد (شکل ۳-۲۹).
- مقدار شدت جریان اندازه‌گیری شده تا ۴۵ آمپر شرایط عادی آلترناتور را نشان می‌دهد.
- کلّیه‌ی مصرف‌کننده‌ها را به وضعیت غیرفعال درآورید و پدال ترمز را رها کنید.
- اجازه دهید تا آمپر شارژ باتری به کم‌تر از ۵ آمپر برسد.
- مجدداً دور موتور را به ۲۵۰۰ دور در دقیقه افزایش دهید و در این وضعیت مقدار آمپر (شدت جریان) شارژ باتری را



شکل ۳۰-۳ اندازه‌گیری آمپر شارژ باتری

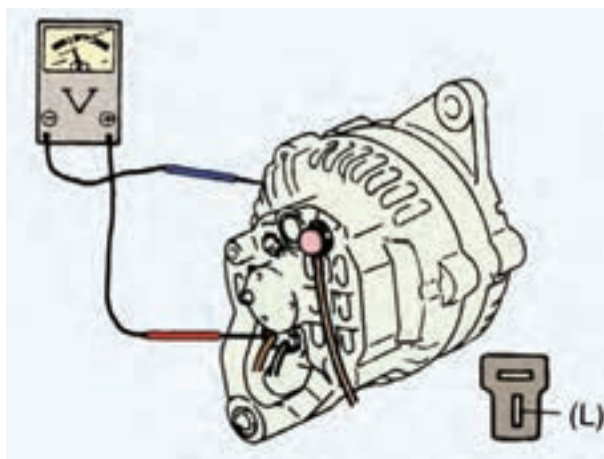
از صفحه‌ی نمایش آمپر متر ملاحظه و یادداشت کنید. در شکل ۳۰-۳، نحوه‌ی آزمایش به صورت شماتیک دیده می‌شود. در صورتی که مقدار آمپر شارژ بیش تر از ۵ آمپر باشد ابتدا موتور را خاموش کنید و سپس کابل اتصال بدنه‌ی باتری را از قطب منفی باتری جدا کنید.

– اتصال ترمینال (B) آلترناتور را برقرار کنید.

– بست کابل اتصال بدنه‌ی باتری را مجدداً وصل کنید.

– سوئیچ جرقه را در وضعیت استارت قرار دهید و موتور خودرو را روشن کنید.

– مولتی متر را برای اندازه‌گیری مقدار ولت تنظیم کنید.



شکل ۳۱-۳ اتصال سری ولت متر به ترمینال (L) آلترناتور

– سیم مثبت ولت متر را به ترمینال (L) آلترناتور اتصال دهید و سیم منفی آن را به بدنه‌ی آلترناتور وصل کنید. در شکل ۳۱-۳، نحوه‌ی اتصال ولت متر به ترمینال (L) آلترناتور (اتصال سری) به صورت شماتیک نشان داده شده است.

– دور موتور را به ۲۵۰۰ دور در دقیقه افزایش دهید و مقدار ولتاژ در ترمینال (L) آلترناتور را اندازه‌گیری و یادداشت کنید.

مقدار ولتاژ بین ۱۴/۴ تا ۱۵ ولت نشان دهنده‌ی سالم بودن آلترناتور است.

در صورتی که مقدار شدت جریان شارژ آلترناتور در مرحله‌ی قبل کم تر از ۵ آمپر اندازه‌گیری شده باشد برای آزمایش سیم پیچ روتور آلترناتور به ترتیب زیر عمل کنید:

– سوئیچ جرقه را در وضعیت (OFF) قرار دهید تا موتور خاموش شود.

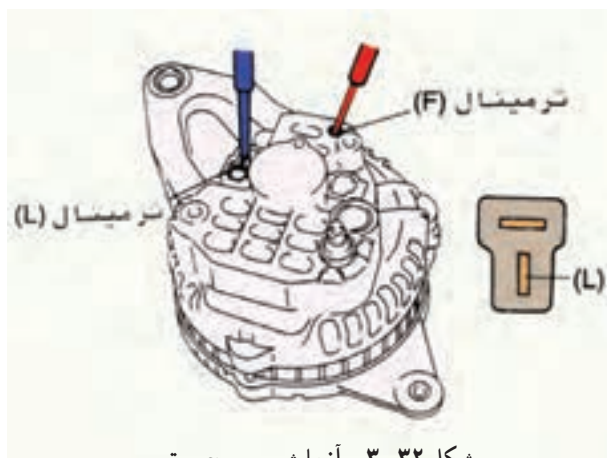
– اتصال بدنه‌ی باتری را جدا کنید.

– اتصال ترمینال (B) آلترناتور را جدا کنید.

– سیم مثبت و سیم منفی اهم متر را به ترمینال‌های (L) و (F) آلترناتور متصل و مقدار مقاومت بین آن‌ها را اندازه‌گیری

توجه:

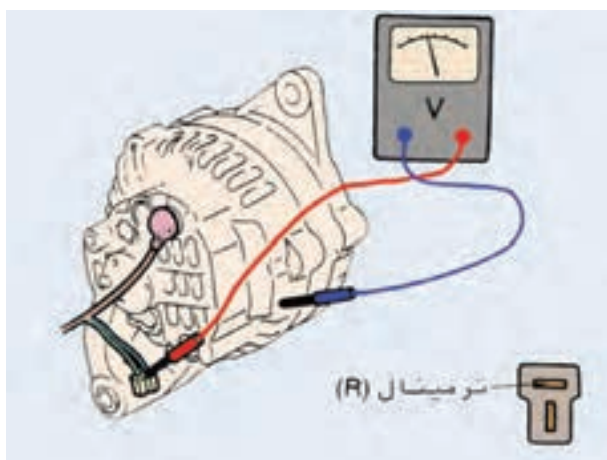
مقدار اندازه‌ی شدت جریان و ولتاژ مجاز سیستم شارژ هر نوع خودرو، در کتاب یا دفترچه‌ی راهنمای تعمیرات آن درج شده و مرجع است. لذا، تأکید می‌شود پس از آزمایش، مقادیر اندازه‌گیری شده را با مقدار ولتاژ و شدت جریان توصیه شده (از طرف کارخانه‌ی سازنده‌ی خودرو) مقایسه کنید.



شکل ۳-۳۲- آزمایش سیم‌پیچ روتور

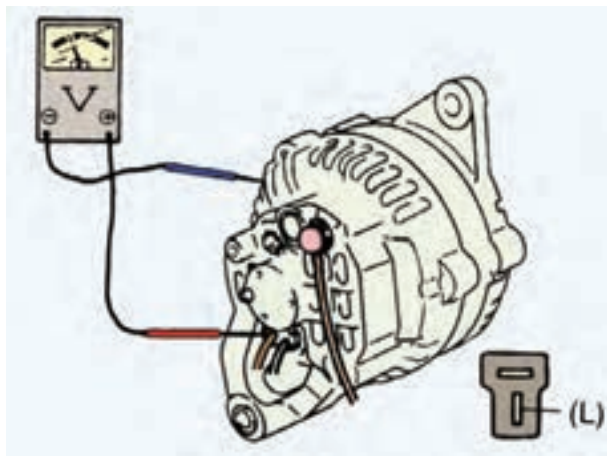
نمایید. در صورت سالم بودن سیم‌پیچ روتور مقدار اهم اندازه‌گیری شده بین ۴/۴ الی ۵ اهم خواهد بود. در شکل ۳-۳۲، نحوه‌ی اتصال اهم‌متر و آزمایش و اندازه‌گیری مقاومت بین ترمینال‌های (L) و (F) آلترناتور، به صورت شماتیک، نشان داده شده است.

برای آزمایش سالم بودن سیم‌کشی سوئیچ به آلترناتور، ابتدا سوئیچ جرقه را در وضعیت (OFF) قرار دهید و سپس سوکت اتصال سیم‌کشی مدار به ترمینال (R) و (L) را از آلترناتور جدا کنید.



شکل ۳-۳۳- آزمایش سالم بودن سیم‌کشی اتصال سوئیچ به آلترناتور

سوئیچ اصلی موتور را در وضعیت (on) قرار دهید و مقدار ولتاژ ترمینال (R) را اندازه‌گیری کنید. اگر در این حالت مقدار ولتاژ اندازه‌گیری شده برابر با ولتاژ باتری باشد نشان‌دهنده‌ی سالم بودن سیم‌کشی از سوئیچ تا آلترناتور است. در شکل ۳-۳۳، نحوه‌ی آزمایش و اتصال ولت‌متر به سیم‌کشی، به صورت شماتیک، نشان داده شده است.



شکل ۳-۳۴- اندازه‌گیری ولتاژ در ترمینال (L) آلترناتور

برای اندازه‌گیری ولتاژ در ترمینال (L) آلترناتور سیم مثبت ولت‌متر را به ترمینال (L) و سیم منفی ولت‌متر را به بدنه‌ی آلترناتور متصل کنید (اتصال موازی) و سپس سوئیچ اصلی موتور (سوئیچ جرقه) را در وضعیت (on) قرار دهید و مقدار ولتاژ اندازه‌گیری شده را یادداشت کنید. در صورتی که ولتاژ اندازه‌گیری شده بیش از ۳ ولت باشد نشانه‌ی آن است که رگلاتور یا سیم‌پیچ روتور معیوب است. در شکل شماتیک ۳-۳۴، نحوه‌ی آزمایش و اندازه‌گیری ولتاژ در ترمینال (L) آلترناتور دیده می‌شود.



شکل ۳-۳۵- جدا کردن کاتوجویی سیم کنشی لامپ شارژ

برای آزمایش سیم کنشی مدار الکتریکی لامپ شارژ، ابتدا کاتوجویی ترمینال (L) و (R) آلترناتور را جدا کنید. در شکل ۳-۳۵، کاتوجویی اتصال سیم مدار لامپ شارژ با فلش قرمز رنگ و ترمینال‌های روی آلترناتور (پس از جدا کردن کاتوجویی اتصال) نشان داده شده است.

- یک سر سیم رابط را به ترمینال (L) روی کاتوجویی اتصال دهید و سر دیگر آن را اتصال بدنه کنید.



شکل ۳-۳۶- آزمایش مدار لامپ شارژ

- سوئیچ جرقه را در وضعیت (on) قرار دهید. در این صورت روشن شدن لامپ شارژ روی پانل جلوی راننده دلیل سالم بودن سیم کنشی مدار لامپ شارژ است. در شکل ۳-۳۶، استفاده از سیم رابط (برای اجرای آزمایش و چگونگی اتصال آن) دیده می‌شود.

زمان : ۴ ساعت

۳-۶- دستورالعمل سیم کنشی مدار شارژ

وسایل لازم:

- سیم در کد رنگ مورد نیاز
- کتاب راهنمای تعمیرات برق خودرو
- سیم لخت کن
- سیم چین
- انبردست
- سر سیم و کاتوجویی (سوکت اتصال الکتریکی)
- لوازم عایق بندی



شکل ۳-۳۷- لوازم سیم کشی

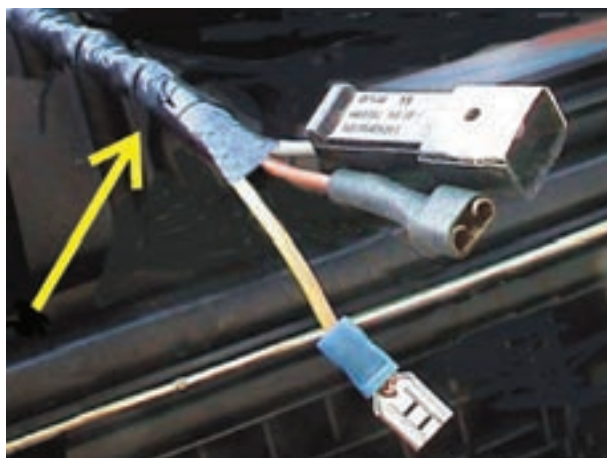
در شکل ۳-۳۷، تعدادی از وسایل مورد نیاز در سیم کشی دیده می شود.

برای سیم کشی مدار شارژ در روی شاسی و بدنه ی آموزشی برق خودرو به ترتیب زیر اقدام کنید :
 - کابل اتصال بدنه ی باتری را جدا کنید.
 - رشته سیم های مورد نیاز را در طول لازم آماده کنید.
 (کد رنگ سیم ها را از دفترچه یا کتاب راهنمای تعمیرات خودرو استخراج نمایید.)



شکل ۳-۳۸- جدا کردن عایق سر سیم ها

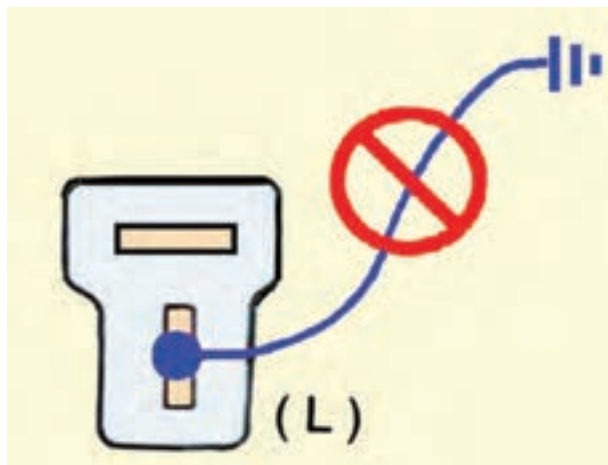
- روکش عایق سر سیم ها را با استفاده از انبر سیم لخت کن جدا کنید و سرسیم های مناسب با ترمینال های آلترناتور، باتری، سوئیچ اصلی جرقه و لامپ شارژ را به آن ها متصل کنید. در شکل ۳-۳۸، جدا کردن عایق سر سیم نشان داده شده است.



شکل ۳-۳۹- کلاف بندی سیم ها

- اتصالات را عایق بندی کنید.
 - سیم ها را به صورت کلاف درآورد و آن ها را کلاف بندی کنید. در شکل ۳-۳۹، استفاده از نوار چسب پلاستیکی و کلاف بندی سیم ها نشان داده شده است.
 - مطابق با نقشه ی مدار الکتریکی ارائه شده در کتاب راهنمای تعمیرات خودرو، اتصال الکتریکی آلترناتور را به باتری، سوئیچ جرقه، لامپ شارژ و آمپر متر برقرار کنید.
 - اتصال بدنه ی باتری را برقرار کنید.
 - موتور خودرو را با نظارت هنرآموز خود روشن کنید و صحت سیم کشی را بررسی نمایید.

نکات ایمنی

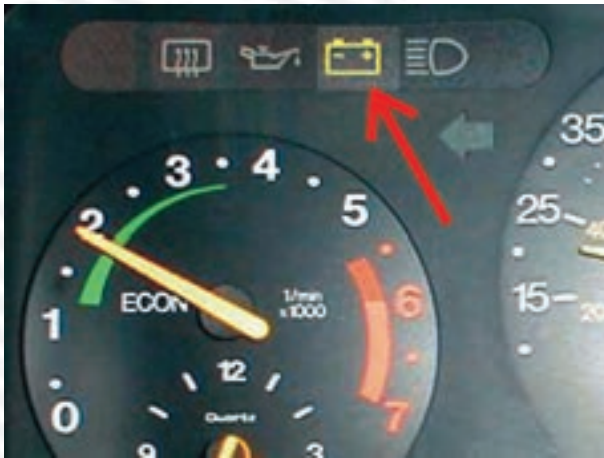


شکل ۴-۳- مراقبت از اتصال بدنه شدن ترمینال (L) آلترناتور

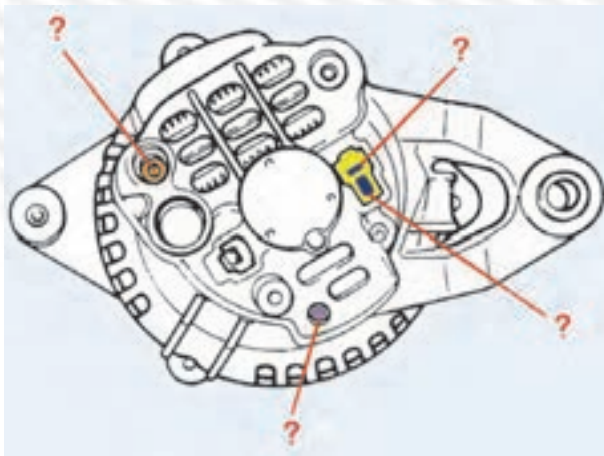
- دقت کنید که برای اتصال باتری، به طور عکس، عمل نکنید زیرا باعث آسیب دیدن یکسو کننده ی آلترناتور می شود.
- به خاطر داشته باشید که همواره در ترمینال (B) آلترناتور جریان الکتریکی باتری قرار دارد، لذا از اتصال بدنه شدن آن مراقبت کنید.
- هنگامی که سوکت اتصال ترمینال های (L) و (R) به آلترناتور متصل نباشد استارت نزنید.
- هنگام روشن بودن موتور از اتصال ترمینال (L) آلترناتور به بدنه ی خودرو مراقبت کنید. در شکل ۴-۳، تصویر نمادین جلوگیری از اتصال بدنه شدن ترمینال (L) آلترناتور، نشان داده شده است.

آزمون پایانی (۳)

- ۱- وظایف سیستم شارژ خودرو را توضیح دهید.
- ۲- اجزای مدار شارژ را نام ببرید و توضیح دهید که در شرایط مختلف از کار سیستم شارژ، باتری در چه وضعیت‌هایی قرار می‌گیرد.
- ۳- در چه شرایطی از کار موتور، لامپ‌های هشدار شارژ روشن می‌شود؟

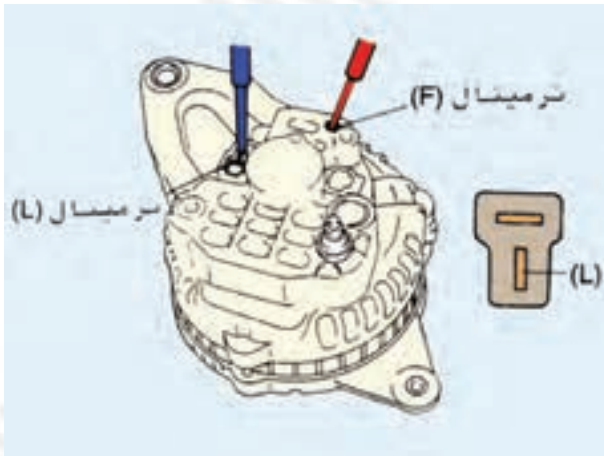


- ۴- ترمینال‌های آلترناتور را توضیح دهید.

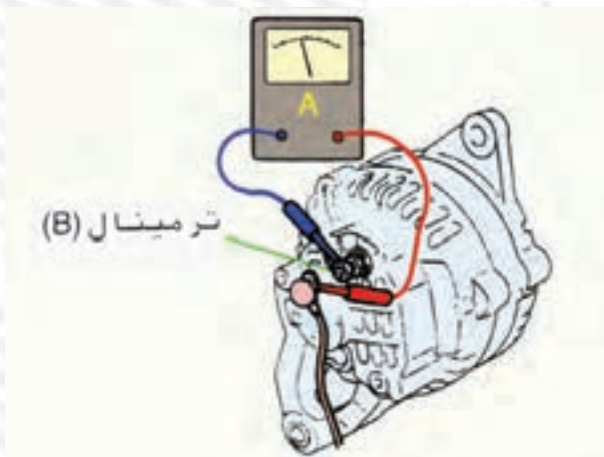


- ۵- اصول سیم‌کشی مدار شارژ خودرو را توضیح دهید.

۶- آزمایش نشان داده شده در شکل را توضیح دهید.



۷- آزمایش نشان داده شده در شکل را توضیح دهید.



۸- آزمایش نشان داده شده در شکل را توضیح دهید.

