



## ۱-۱۳-۳- از مبحث ۱۶ مقررات ملی ساختمانی

ایران

نکته‌ی مهم

– توالت فرنگی که در فضاهای عمومی نصب می‌شود، باید از نوع بزرگ باشد و نشیمنگاه و درب لولایی قابل برداشتن داشته باشد.

– توالت فرنگی باید از نوعی باشد که همواره مقداری آب در لگن آن باقی بماند (شکل ۲۴۳-۳).



شکل ۲۴۳-۳

نکته‌ی مهم

– لوله‌ی خروجی فاضلاب توالت باید با یک زانوی  $۸۰ \times ۱۰۰$  میلی‌متر ( $۳ \times ۴$  اینچ) و یا با یک فلنج  $۸۰ \times ۱۰۰$  میلی‌متر ( $۳ \times ۴$  اینچ) به لوله‌ی فاضلاب ساختمان متصل شود.  
– نشیمنگاه و درب لولایی توالت فرنگی از نظر اندازه باید متناسب با لگن و از نظر جنس مقاوم در برابر رطوبت باشد.  
– لوازم بهداشتی که روی کف نصب می‌شود و لوله‌ی فاضلاب از کف به آن‌ها متصل می‌شود، باید با پیچ و مهره و فلنج از نوع مقاوم در برابر خوردگی، به کف محکم شوند.



زمان انجام کار: ۳ ساعت

## ۱۴-۳- دستور کار شماره ۶ نصب توالت فرنگی

### ابزار لازم



ردیف	ابزار لازم	تعداد
۱	دریل چکشی برقی با سه نظام ۱۳ میلی متری	یک دستگاه
۲	مته الماسه ۷ و ۱۰ میلی متر	از هر کدام یک عدد
۳	متر فلزی ۳ متری	یک عدد
۴	پیچ گوشتی دو سوی متوسط	یک عدد
۵	آچار فرانسه ۱۲ و ۸	از هر کدام یک عدد
۶	آچار لوله گیر ۲	یک عدد
۷	تراز بنایی ۵۰ سانتی متری	یک عدد
۸	چکش فلزی ۳۰۰ گرمی	یک عدد
۹	فنر لوله خم کن $\frac{3}{8}$ "	یک عدد
۱۰	لوله بر مسی	یک عدد
۱۱	سنبه نشان	یک عدد
۱۲	ماژیک کوچک	یک عدد

### مواد و وسایل لازم

ردیف	مواد و وسایل لازم	تعداد یا مقدار
۱	توالت فرنگی	یک عدد
۲	مخزن فشاری با لوازم کامل	یک عدد
۳	رابط لاستیکی (بوگیر)	یک عدد
۴	پیچ مخصوص (روکا)	یک دست
۵	شیر پیسوار $\frac{1}{3}$ "	یک عدد
۶	لوله ی پیسوار $\frac{3}{8}$ " ۳۰ سانتی متری	یک عدد
۷	مهره و واشر لاستیکی $\frac{1}{3}$ "	یک عدد
۸	نوار تفلون	یک حلقه
۹	چسب آکواریوم	یک تیوپ



شکل ۲۴۴-۳- قرار دادن بوگیر در داخل زانویی

مراحل انجام کار: پس از پوشیدن لباس کار مناسب با رعایت کلیه موارد حفاظتی و ایمنی، مراحل زیر را اجرا کنید.  
۱- ابزار و وسایل مورد نیاز را از انبار تحویل بگیرید.  
۲- برای اتصال خروجی توالت فرنگی به شبکه‌ی فاضلاب، رابط لاستیکی (بوگیر) را داخل زانویی فاضلاب قرار دهید (شکل ۲۴۴-۳).



شکل ۲۴۵-۳- علامت‌گذاری محل اتصال

۳- پس از قراردادن توالت فرنگی بر روی رابط لاستیکی و کنترل اندازه‌های طرفین توالت فرنگی، با استفاده از ماژیک، سوراخ‌های محل اتصال توالت فرنگی را علامت‌گذاری کنید (شکل ۲۴۵-۳).

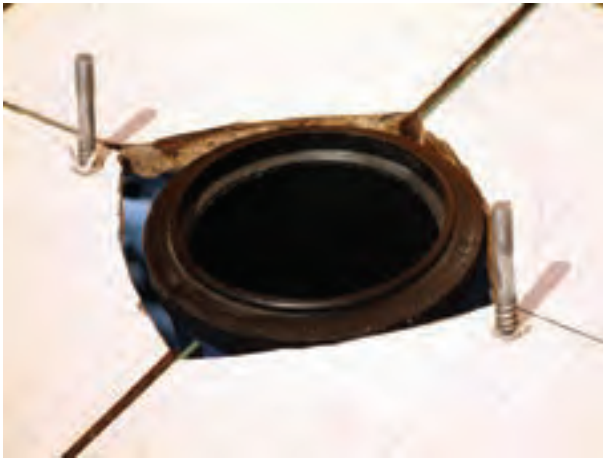


شکل ۲۴۶-۳- سوراخ‌کاری محل‌های علامت‌گذاری شده

۴- پس از برداشتن توالت فرنگی از محل خود و سنبه‌نشان زدن محل‌های علامت‌گذاری شده، آن‌ها را به وسیله‌ی دریل چکشی به اندازه‌ی لازم سوراخ نمایید (شکل ۲۴۶-۳).



۵- پس از عمل سوراخ‌کاری، تزریق مواد آب‌بندی و قرار دادن رولپلاک در داخل آن‌ها، به وسیله‌ی آچار فرانسه‌ی ۸" پیچ‌های روکا را به اندازه‌ی لازم در داخل رولپلاک‌ها بپیچید (شکل ۳-۲۴۷).



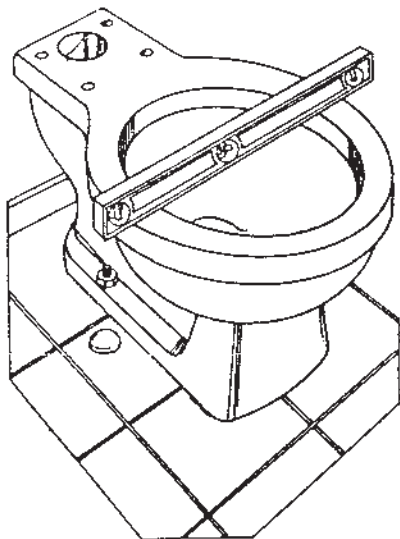
شکل ۳-۲۴۷- بستن پیچ‌های روکا در داخل رولپلاک‌ها

۶- توالت فرنگی را با احتیاط در محل خود قرار دهید، به‌طوری که پیچ‌های روکا از سوراخ‌های محل اتصال توالت فرنگی به زمین، خارج شوند (شکل ۳-۲۴۸).



شکل ۳-۲۴۸- قرار دادن توالت فرنگی در محل خود

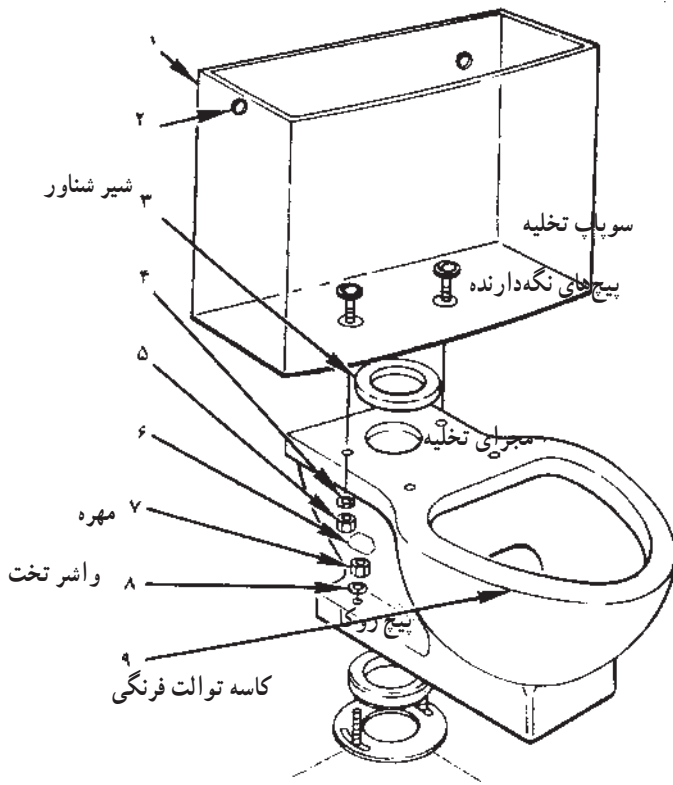
۷- پس از قراردادن توالت فرنگی در محل خود، برای اطمینان از تراز نصب شدن آن، تراز را به صورت طولی و عرضی بر روی توالت فرنگی قرارداده و در صورت نیاز با گذاردن چند تکه ورق آلومینیومی نازک به زیر توالت فرنگی، آن را تراز کنید و پس از سفت کردن مهره‌های پیچ روکا، کلاهک پلاستیکی را بر روی پیچ‌ها جا بزنید (شکل ۳-۲۴۹).



شکل ۳-۲۴۹- تراز کردن توالت فرنگی



۸- مطابق شکل ۲۵۰-۳ و توصیه‌ی کارخانه‌ی سازنده‌ی توالت فرنگی، پمپ تخلیه، شیر شناور و کلیه‌ی اجزای مخزن فشاری را در داخل مخزن نصب کنید. قابل ذکر است که شیرهای شناور در دو حالت عمودی و افقی تولید و به بازار عرضه می‌شود. در صورتی که شیر شناور از نوع عمودی باشد، شیر در کف مخزن نصب شده و لوله‌ی تغذیه از پایین به آن متصل می‌شود و اگر شیر شناور از نوع افقی باشد، شناور به صورت افقی به دیواره‌ی مخزن فشاری متصل می‌شود.



شکل ۲۵۰-۳- نحوه‌ی نصب وسایل در داخل مخزن

۹- پس از نصب اجزای مخزن فشاری در داخل آن، لاستیک رابط آب‌بندی را بر روی مهره‌ی اتصال پمپ تخلیه قرار دهید (شکل ۲۵۱-۳).

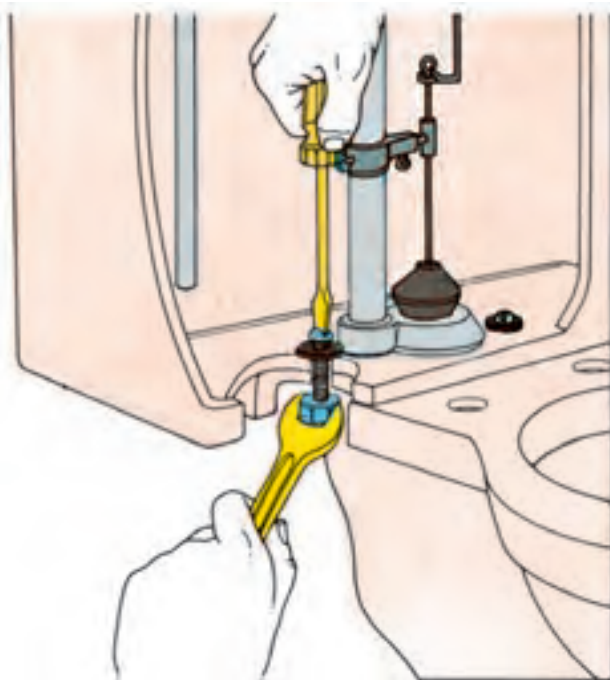


الف - قبل از قرار دادن لاستیک رابط بر روی مهره‌ی اتصال پمپ تخلیه  
ب - بعد از قرار دادن لاستیک رابط بر روی مهره‌ی اتصال پمپ تخلیه

شکل ۲۵۱-۳



۱- پس از قرار دادن مخزن فشاری بر روی توالت فرنگی و عبور دادن پیچ‌های اتصال مخزن به توالت از محل خود، از داخل مخزن پیچ‌ها را به صورت ثابت نگه دارید و از پایین مهره‌ی پیچ اتصال را محکم کنید (شکل ۲۵۲-۳).



شکل ۲۵۲-۳- طرز اتصال مخزن فشاری بر روی توالت فرنگی



۱۱- بست‌های متصل کننده‌ی نشیمنگاه و درب پلاستیکی به توالت فرنگی را به وسیله‌ی پیچ‌های متصل کننده بر روی توالت فرنگی نصب کنید (شکل ۳-۲۵۳).



شکل ۳-۲۵۳- اتصال بست‌های نگهدارنده به توالت فرنگی

۱۲- شیر فلکه‌ی اصلی آب را ببندید و پس از تخلیه‌ی آب درون لوله‌ها از طریق شیر تخلیه و پیچیدن مواد آب‌بندی به دور سردنده‌ی شیر پیسوار، درپوش نصب شده بر روی دهانه‌ی لوله‌ی تغذیه را به وسیله‌ی آچار فرانسه باز کنید و شیر پیسوار را به لوله‌ی تغذیه ببندید و به وسیله‌ی آچار فرانسه شیر پیسوار را محکم کنید (شکل ۳-۲۵۴).



شکل ۳-۲۵۴- سفت کردن شیر پیسوار

۱۳- پس از عبور دادن مهره‌ی  $\frac{1}{3}$ " و فنر لوله‌خیم کفی بر روی لوله‌ی پیسوار، لوله را به اندازه‌ی موردنیاز خم کنید (شکل ۳-۲۵۵).



شکل ۳-۲۵۵- خمکاری لوله‌ی پیسوار



شکل ۲۵۶-۳- سفت کردن مهره‌ی شیر پیسوار

۱۴- پس از بریدن و اندازه نمودن لوله‌ی پیسوار، آن را به وسیله‌ی مهره‌ها و واشرهای مربوطه، به انتهای شیر شناور و ناف‌ی شیر پیسوار متصل کنید (شکل ۲۵۶-۳).



شکل ۲۵۷-۳- اتصال لوله‌ی پیسوار و باز کردن شیر پیسوار

۱۵- برای پُر شدن مخزن فشاری و کنترل عملکرد پمپ تخلیه، شیر شناور و اطمینان از عدم نشت آب از محل‌های اتصال، شیر پیسوار را باز کنید (شکل ۲۵۷-۳).



شکل ۲۵۸-۳- کنترل عمل تخلیه و پُر شدن مخزن فشاری

۱۶- پس از پُر شدن مخزن فشاری و قطع شیر شناور، برای کنترل عمل تخلیه‌ی آب داخل مخزن، دگمه‌ی اهرم پمپ تخلیه را بیرون بکشید (شکل ۲۵۸-۳).





۱۷- عمل تخلیه‌ی آب از مخزن فشاری به داخل کاسه توالت و پر شدن مخزن را بررسی کنید.

۱۸- محل‌های اتصال اجزای مخزن فشاری و توالت‌فرنگی را از نظر نشت آب بررسی کنید.

۱۹- کار انجام شده را برای ارزشیابی به هنرآموز کارگاه نشان دهید.

۲۰- با نظر هنرآموز کارگاه پس از بستن شیر فلکه‌ی اصلی آب، توالت فرنگی و تجهیزات آن را باز کرده و به دهانه‌ی لوله‌ی تغذیه درپوش ببندید و شیر فلکه‌ی اصلی آب را باز کنید.

۲۱- ابزار و وسایل تحویل گرفته را سرویس کرده و به انبار تحویل دهید.

۲۲- محیط کارتان را تمیز کنید.

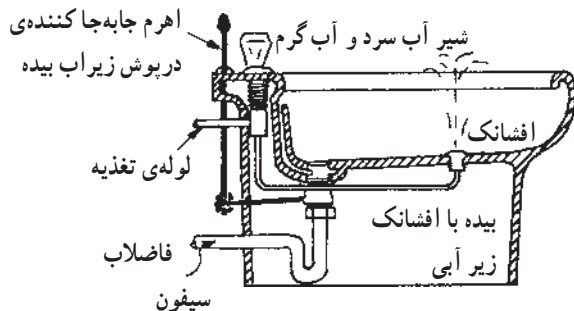
۲۳- گزارش کاملی شامل ابزار و مواد مصرفی، نقشه‌ی کار و توضیحات مراحل انجام کار را در دفتر گزارش کار بنویسید و برای ارزشیابی به هنرآموز کارگاه تحویل دهید.

### ۱۵-۳- بیده

یک وسیله‌ی بهداشتی است که شخص بعد از استفاده از توالت فرنگی، با نشستن بر روی آن - به وسیله‌ی افشانکی که در کف آن نصف شده است و از طریق شیرهای آب سرد و آب گرم روی بیده قطع و وصل می‌شود و آب را با دمای لازم از پایین به بالا می‌پاشد - بدون استفاده از دست، خودشویی می‌کند (شکل ۲۵۹-۳).



شکل ۲۵۹-۳- الف



شکل ۲۵۹-۳- ب - فقط برای استفاده در هنگامی که از یک مخزن ذخیره می‌شود.



بیده‌ها برخلاف توالت فرنگی فاقد سیفون بوده و نصب یک سیفون در محل خروج فاضلاب آن ضروری است. جنس بیده نیز چینی با رنگ لعابی است. بیده‌ها در رنگ‌های متنوع تولید و به بازار عرضه می‌شوند. در شکل ۳-۲۶۰ اجزای تشکیل‌دهنده‌ی بیده با شیر مخلوط و سیفون و زیراب آن را مشاهده می‌کنید.



شکل ۳-۲۶۰

محل نصب بیده نسبت به توالت فرنگی، از این نظر که در سمت راست یا چپ آن باشد، قاعده‌ی کلی وجود ندارد؛ فقط باید بیده در کنار، به فاصله‌ی ۳۰ سانتی‌متری و در امتداد توالت فرنگی باشد (شکل ۳-۲۶۱).



شکل ۳-۲۶۱



در بعضی از انواع بیده، مطابق شکل ۳-۲۶۲ این وسیله فاقد افشانک بوده و یک شیر مخلوط در بالای بیده، آب را متمایل به سمت پایین و داخل بیده پخش می‌کند.



شکل ۳-۲۶۲



نحوی استفاده از بیده با شیر مخلوط مجهز به افشانک بدین شکل است که ابتدا شیرهای آب سرد و آب گرم بیده را به اندازه‌ی لازم برای استفاده از آب با دمای لازم باز می‌کنند (شکل ۳-۲۶۳).

شکل ۳-۲۶۳



برای استفاده از آب سرد، اهرم متصل به افشانک را در سمت راست و برای استفاده از آب گرم، اهرم را در سمت چپ و در صورت نیاز به آب ولرم، اهرم را در وسط قرار می‌دهند (شکل ۳-۲۶۴).

شکل ۳-۲۶۴



شکل ۳-۲۶۵

پس از تنظیم شیرهای آب سرد و آب گرم و قرار دادن اهرم متصل به افشانک در جهت مناسب، آب با دمای موردنیاز از افشانک به سمت بالا پاشیده می شود (شکل ۳-۲۶۵).



شکل ۳-۲۶۶

برای تخلیه ی پساب حاصل از شست و شو، شستی متصل به درپوش زیراب بیده را به داخل فشار می دهند (شکل ۳-۲۶۶). در موقع استفاده از بیده باید با فشار دادن شستی متصل به درپوش به سمت پایین مسیر زیراب را باز نمود تا پساب تخلیه شود.



شکل ۳-۲۶۷

برای مسدود کردن مجرای زیراب بیده، شستی را به بالا می کشند (شکل ۳-۲۶۷).



شکل ۲۶۸-۳

این عمل بیشتر در مواقعی که بخواهیم جداره‌ی داخلی بیده را شست‌وشو دهیم انجام می‌شود که با بسته شدن دهانه‌ی زیراب و باز کردن شیر، آب در داخل بیده جمع می‌شود. برای نصب بیده در محل خود، باید آن را با استفاده از تراز در جهت طولی و عرضی صاف و افقی نصب نمود (شکل ۲۶۸-۳).

### ۱۶-۳- کف شوی

کف شوی‌ها لوازم یا تجهیزاتی هستند که آب کف سرویس‌ها، آشپزخانه‌ها، حمام‌ها، رختشویخانه‌ها، بام‌ها، محوطه‌ها و ... را به شبکه‌ی فاضلاب هدایت می‌کنند (شکل ۲۶۹-۳).



شکل ۲۶۹-۳



شکل ۳-۲۷۰

کف شوی‌ها در ابعاد، اشکال و اجناس متفاوت ساخته می‌شوند. همه‌ی کف شوی‌ها دارای یک صفحه‌ی مشبک می‌باشند که مجموع سطوح سوراخ‌های صافی و صفحه‌ی مشبک آن، حداقل برابر  $\frac{2}{3}$  سطح مقطع لوله‌ی فاضلاب کف شوی می‌باشد.

قطر دهانه‌ی اتصال اکثر کف شوی‌های سرویس‌های بهداشتی ۲ اینچ (۵۰ میلی‌متر) و قطر دهانه‌ی کف شوی‌های مورد استفاده در پارکینگ‌ها و بام‌ها  $3\frac{1}{4}$  اینچ (۹۰ میلی‌متر) است (شکل ۳-۲۷۰).

کف شوی‌ها برای اتصال به شبکه‌ی فاضلاب به روش دنده‌ای یا چسبی متصل می‌شوند.



شکل ۳-۲۷۱

جنس کف شوی‌ها، اغلب از چدن ریخته شده، برنج کرومه و مواد پلیمری می‌باشد (شکل ۳-۲۷۱).



شکل ۳-۲۷۲

معمولاً کف شوی‌های فلزی (چدنی، برنجی، سربی و ...) به صورت دنده‌ای به شبکه‌ی فاضلاب متصل می‌شوند و برای آب بندی کردن محل اتصال از مواد آب بندی نظیر خمیر و کنف و نوار تفلون استفاده می‌کنند. محل نصب کف شوی‌ها در پایین‌ترین سطح حمام‌ها، دست شویی‌ها، آشپزخانه‌ها، رختشویخانه‌ها، کف بام‌ها (ناودان)، حیاط‌های روباز، خیابان و بالکن‌ها می‌باشد (شکل ۳-۲۷۲).



شکل ۲۷۳-۳

برای هدایت بهتر آب سرویس‌ها به کف‌شوی و دادن شیب مناسب از طرفین، معمولاً کف‌شوی را در وسط سرویس بهداشتی قرار می‌دهند (شکل ۲۷۳-۳).



شکل ۲۷۴-۳

برای اتصال کف‌شوی‌های ساخته شده از مواد پلیمری به شبکه‌ی فاضلاب از چسب P.V.C استفاده می‌شود. برای اتصال کف‌شوی به سیفون شترگلوئی متصل به لوله‌ی فاضلاب، گاهی نیاز به استفاده از تبدیل، بوشن و مغزی و یا روییچ توپیچ می‌باشد که در موقع استفاده از آن‌ها باید دقت نمود که کف‌شوی از کف سرویس بهداشتی بالا نزنند.



شکل ۲۷۵-۳

برای جلوگیری از ورود آشغال و مواد زاید به داخل لوله‌ی فاضلاب و جلوگیری از ورود حشرات و جانوران به محیط ساختمان از طریق کف‌شوی، سازندگان این نوع وسایل علاوه بر درب کف‌شوی، یک صافی تخت مشبک نیز در نظر گرفته‌اند (شکل ۲۷۵-۳).



شکل ۳-۲۷۶

در صورت مجهز نبودن کف شوی به صافی تخت مشبک، از یک صافی استکانی می‌توان استفاده نمود (شکل ۳-۲۷۶).



شکل ۳-۲۷۷

برای اتصال کف شوی به شبکه‌ی فاضلاب، برای جلوگیری از ورود گازهای نامطبوع درون چاه به محیط ساختمان، استفاده از سیفون شترگلو، امری ضروری است (شکل ۳-۲۷۷).



شکل ۳-۲۷۸

برای تخلیه‌ی پساب کف سرویس‌ها از طریق کف شوی به درون چاه باید لوله‌های فاضلاب مرتبط با آن دارای شیب مناسبی (۱-۲/۵ درصد) باشند (شکل ۳-۲۷۸).





شکل ۳-۲۷۹

برای ارتباط کف‌شوی‌های پلیمری به شبکه‌ی فاضلاب، در صورتی که لوله‌ی فاضلاب پایین‌تر از سطح زمین باشد برای هم‌سطح نمودن کف‌شوی با سطح زمین از فیتینگ‌های P.V.C استفاده می‌شود (شکل ۳-۲۷۹).



شکل ۳-۲۸۰

در صورتی که بخواهند کف‌شوی چدنی را به لوله‌های فولادی گالوانیزه متصل کنند، برای هم‌سطح نصب نمودن کف‌شوی با سطح زمین، از فیتینگ‌های فولادی استفاده می‌شود (شکل ۳-۲۸۰).



شکل ۳-۲۸۱

نصب کف‌شوی بر روی لوله‌ی فاضلاب را، معمولاً پس از انجام لوله‌کشی فاضلاب و بستن درپوش بر روی لوله‌ی فاضلاب و آزمایش نشت آب از محل‌های اتصال، همزمان با فرش کردن کف سرویس بهداشتی، انجام می‌دهند (شکل ۳-۲۸۱).



شکل ۳-۲۸۲

گاهی نیز همزمان با اتمام عملیات لوله‌کشی فاضلاب، کف‌شوی را به سیفون متصل می‌کنند و پس از پوشاندن دهانه‌ی کف‌شوی، اقدام به فرش نمودن کف سرویس می‌نمایند (شکل ۳-۲۸۲).



شکل ۳-۲۸۳

برای اطمینان یافتن از وضعیت اتصال کف شوی به شبکه‌ی فاضلاب نسبت به کف تمام شده‌ی سرویس از شمشه‌ی بنایی یا تراز استفاده می‌شود (شکل ۳-۲۸۳).



شکل ۳-۲۸۴

در زمان پوشاندن کف سرویس بهداشتی، وضعیت کف شوی را نسبت به کف تمام شده به وسیله‌ی تراز یا شمشه‌ی بنایی مورد آزمایش قرار می‌دهند (شکل ۳-۲۸۴).



شکل ۳-۲۸۵

در خاتمه‌ی کف‌سازی سرویس بهداشتی، شیب کف سرویس نسبت به کف شوی از جهات مختلف به وسیله‌ی تراز مورد آزمایش قرار می‌گیرد (شکل ۳-۲۸۵).



شکل ۳-۲۸۶

برای نصب کف شوی بر روی لوله‌ی ناودان بام‌ها، قبل از اتصال کف شوی به لوله، همزمان با قیر و گونی کردن بام و متناسب با وضعیت لوله‌ی ناودان، از کف خواب‌های فلزی گالوانیزه (شکل ۳-۲۸۶) استفاده می‌کنند، بدین طریق که پس از کارگذاری آن‌ها همزمان با پوشاندن بام، کف شوی را بر روی کف خواب قرار می‌دهند.



### ۱-۱۶-۳- از مبحث ۱۶ مقررات ملی ساختمانی

ایران

– قطر نامی لوله‌ی خروجی کف شوی نباید کمتر از ۵۰ میلی‌متر (۲ اینچ) باشد (شکل ۳-۲۸۷).



شکل ۳-۲۸۷

– کف شوی باید شبکه‌ی قابل برداشتن داشته باشد (شکل ۳-۲۸۸).



شکل ۳-۲۸۸

زمانی اقدام به برداشتن شبکه‌ی قرارگرفته بر روی کف شوی می‌شود که لوله‌ی فاضلاب دچار گرفتگی شده باشد و برای بازکردن آن نیاز به زدن فنر برقی از طریق کف شوی باشد.

– در اتاق هوارسانی که فضای اتاق به عنوان پلنوم هوای ورودی به دستگاه عمل کند، نباید کف شوی مستقیماً به لوله‌کشی فاضلاب ساختمان نصب شود بلکه اتصال باید غیرمستقیم باشد (شکل ۳-۲۸۹).



شکل ۳-۲۸۹

#### نکته‌ی مهم

- در ساختمان‌های عمومی قطر نامی لوله‌ی خروجی کف شوی نباید کمتر از ۸۰ میلی‌متر (۳ اینچ) باشد.
- دهانه‌ی خروجی کف شوی و سیفون آن باید قابل دسترسی باشد و بتوان به سهولت آن را تمیز کرد.



زمان انجام کار: یک ساعت

## ۱۷-۳- دستور کار شماره ۷ اتصال کف شوی به سیفون شترگلی شبکه‌ی فاضلاب

ابزار لازم

ردیف	ابزار لازم	تعداد
۱	کمان ارّه	یک عدد
۲	تراز بنایی ۳۰ سانتی متر	یک عدد
۳	متر فلزی ۳ متری	یک عدد

مواد و وسایل مورد نیاز

ردیف	مواد و وسایل مورد نیاز	تعداد یا مقدار
۱	کف شوی پلیمری ۲' (۵۰ میلی متری)	یک عدد
۲	سیفون ۱۳۵ درجه ۲' (۵۰ میلی متری) P.V.C	یک عدد
۳	زانویی ۴۵ درجه ۲' (۵۰ میلی متری) P.V.C	یک عدد
۴	لوله ۲' (۵۰ میلی متری) P.V.C	به اندازه‌ی لازم
۵	سنباده‌ی نرم	یک ورق
۶	تبدیل متناسب با دهانه‌ی خروجی کف شوی و دهانه‌ی سیفون شترگلی P.V.C	یک عدد



کف شوی نصب شده بر روی سیفون شترگلی



مراحل انجام کار: پس از پوشیدن لباس کار مناسب، با رعایت کلیه موارد حفاظتی و ایمنی، مراحل زیر را اجرا کنید:

- ۱- ابزار و وسایل موردنیاز را از انبار تحویل بگیرید.
- ۲- به قسمت نری سیفون ۱۳۵ درجه مقداری سنباده بزنید (شکل ۳-۲۹۰).



شکل ۳-۲۹۰

- ۳- با استفاده از چسب P.V.C، قسمت نری سیفون ۱۳۵ درجه را داخل مادگی زانویی ۴۵ درجه بگذارید (شکل ۳-۲۹۱).



شکل ۳-۲۹۱



۴- پس از سنباده زدن قسمت نری زانویی ۴۵ درجه، آن را با استفاده از چسب P.V.C در داخل مادگی لوله ی ۲" اینچ قرار دهید (شکل ۳-۲۹۲).



شکل ۳-۲۹۲

۵- با قرار دادن شمشه ی بنایی یا تراز بر روی کف شوی، سطح آن را نسبت به کف تمام شده ی ساختمان کنترل کنید (شکل ۳-۲۹۳).



شکل ۳-۲۹۳

۶- دهانه ی ورودی لوله ی فاضلاب به درون چاه را مسدود کنید و پس از ریختن آب از طریق کف شوی در داخل لوله، محل های اتصال را از نظر نشت آب امتحان کنید (شکل ۳-۲۹۴).



شکل ۳-۲۹۴



۷- پس از فرش کردن کف سرویس بهداشتی، مقداری آب در درون کف شوی ریخته و نحوه‌ی باقی ماندن آب در درون سیفون را مشاهده کنید (شکل ۳-۲۹۵).



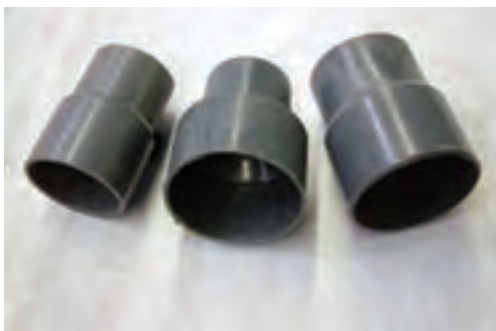
شکل ۳-۲۹۵

۸- به وسیله‌ی تراز، شیب لوله را کنترل کنید (شکل ۳-۲۹۶).



شکل ۳-۲۹۶

۹- با توجه به دهانه‌ی خروجی کف شوی و دهانه‌ی سیفون شترگلو، تبدیل مورد نظر را انتخاب کنید (شکل ۳-۲۹۷).



شکل ۳-۲۹۷

۱۰- با استفاده از چسب P.V.C و تبدیل مناسب، کف شوی را به سیفون شترگلو متصل کنید (شکل ۳-۲۹۸).



شکل ۳-۲۹۸



شکل ۲۹۹-۳



شکل ۳۰۰-۳

۱۱- با قرار دادن تراز بر روی کف شوی، سطح آن را نسبت به کف تمام شده مورد ارزیابی قرار دهید (شکل ۲۹۹-۳).

۱۲- با قراردادن تراز در جهات مختلف، شیب سرویس بهداشتی نسبت به کف شوی را کنترل کنید (شکل ۳۰۰-۳).

۱۳- پس از اتمام کار نصب کف شوی، کار انجام شده را جهت ارزیابی به هنرآموز کارگاه نشان دهید.

۱۴- کف شوی و تجهیزات همراه آن را باز کنید.

۱۵- ابزار و وسایل را سرویس کنید و به انبار تحویل دهید.

۱۶- محیط کارتان را تمیز کنید.

۱۷- گزارش کاملی شامل نقشه‌ی کار، ابزار و مواد موردنیاز و مراحل انجام کار را در دفتر گزارش کار نوشته و آن را به هنرآموز کارگاه تحویل دهید.

### ۱۸-۳ ارتفاع استاندارد و سایل بهداشتی

برای نصب صحیح و سریع وسایل بهداشتی مورد استفاده در ساختمان، نیاز به داشتن اطلاعاتی درمورد ابعاد و اندازه‌ی سرویس‌های بهداشتی، ارتفاع نصب آن‌ها از کف تمام شده و ارتفاع لوله‌های آب سرد و آب گرم و فاضلاب مرتبط با وسایل بهداشتی از کف تمام شده و فاصله‌ی هریک از لوله‌های مذکور از یکدیگر می‌باشد. به عبارت دیگر، رعایت استاندارد ارتفاع وسایل بهداشتی بدین معنی است که وسایل بهداشتی باید به صورتی نصب گردند که دسترسی به آن‌ها راحت باشد. در جدول (۱-۳) استاندارد نصب چند وسیله‌ی بهداشتی با لوله‌های آب سرد و آب گرم و فاضلاب مرتبط با هریک نشان داده شده است.





جدول ۱-۳- استاندارد سرویس های بهداشتی

نام و سبیلی بهداشتی	اندازهی سرویس برحسب سانتی متر	اندازهی لولهی آب سرد و آب گرم اندازه برحسب سانتی متر	قطر لوله های آب سرد و آب گرم برحسب اینچ	اندازهی لولهی فاضلاب از کف تمام شده برحسب سانتی متر	قطر لولهی فاضلاب سرویس بهداشتی برحسب اینچ	قطر لولهی هواکش سرویس برحسب اینچ	نام و سبیلی بهداشتی	اندازهی سرویس برحسب سانتی متر	اندازهی لولهی آب سرد و آب گرم اندازه برحسب سانتی متر	قطر لوله های آب سرد و آب گرم برحسب اینچ	اندازهی لولهی فاضلاب از کف تمام شده برحسب سانتی متر	قطر لولهی فاضلاب سرویس بهداشتی برحسب اینچ	قطر لولهی هواکش سرویس برحسب اینچ
دستشویی	۷۵ - ۸۵	شیر پیسوار ۵۰ cm ۱۱۰-۱۲۰	$\frac{1}{2}$ "	۴۵	$\frac{1}{2}$ "	۱"	دستشویی	۷۵ - ۸۵	شیر پیسوار ۵۰ cm ۱۱۰-۱۲۰	$\frac{1}{2}$ "	۴۵	$\frac{1}{2}$ "	۱"
ظرفشویی	۸۵	شیر پیسوار ۵۰ ۱۱۰-۱۲۰	$\frac{3}{4}$ "	۵۰	۳"	$\frac{1}{4}$ "	ظرفشویی	۸۵	شیر پیسوار ۵۰ ۱۱۰-۱۲۰	$\frac{3}{4}$ "	۵۰	۳"	$\frac{1}{4}$ "
وان	۳۵-۶۰	۸۰-۷۰	$\frac{3}{4}$ "	-۲۰	۳"	$\frac{1}{4}$ "	وان	۳۵-۶۰	۸۰-۷۰	$\frac{3}{4}$ "	-۲۰	۳"	$\frac{1}{4}$ "
توالت شرقی	—	شیر آفتابه ۴۵	$\frac{1}{2}$ "	-۲۵	۴"	۲"	توالت شرقی	—	شیر آفتابه ۴۵	$\frac{1}{2}$ "	-۲۵	۴"	۲"
توالت فرنگی	۴۰	لولهی تغذیه ۲۰-۳۰	$\frac{1}{2}$ "	-۲۵	۴"	۲"	توالت فرنگی	۴۰	لولهی تغذیه ۲۰-۳۰	$\frac{1}{2}$ "	-۲۵	۴"	۲"
پیده	۴۰	۲۰-۱۰	$\frac{1}{2}$ "	-۲۵	۳"	۲"	پیده	۴۰	۲۰-۱۰	$\frac{1}{2}$ "	-۲۵	۳"	۲"
مخزن فشاری	۱۸۰	لولهی تغذیه ۱۷۰-۱۸۰	$\frac{1}{2}$ "	—	۱۲"	—	مخزن فشاری	۱۸۰	لولهی تغذیه ۱۷۰-۱۸۰	$\frac{1}{2}$ "	—	۱۲"	—
زیردوشی	روکار ۷-۲۰ — توکار	۹۰-۸۵	$\frac{3}{4}$ "	-۲۰	۳"	$\frac{1}{4}$ "	زیردوشی	روکار ۷-۲۰ — توکار	۹۰-۸۵	$\frac{3}{4}$ "	-۲۰	۳"	$\frac{1}{4}$ "
دوش حمام	۸۵-۹۰	۹۰-۸۵	$\frac{3}{4}$ "	—	۳"	$\frac{1}{4}$ "	دوش حمام	۸۵-۹۰	۹۰-۸۵	$\frac{3}{4}$ "	—	۳"	$\frac{1}{4}$ "

## آزمون نهایی (۳)

۱- وسایل بهداشتی را تعریف کنید.

پاسخ:

۲- نام شش وسیله‌ی بهداشتی مورد استفاده در ساختمان‌ها را بنویسید.

پاسخ:

۳- انواع دست‌شویی را از نظر کاربرد نام ببرید.

پاسخ:

۴- ارتفاع نصب دست‌شویی از کف تمام شده ..... است.

(ب) ۱۰۰ سانتی‌متر

(الف) ۶۰ سانتی‌متر

(د) ۷۰ سانتی‌متر

(ج) ۸۵ سانتی‌متر

۵- علت استفاده از تراز در نصب وسیله‌ی بهداشتی شکل مقابل را بنویسید.

پاسخ:





- ۶- لوله‌ی تخلیه‌ی سرریزوان باید به کدام قسمت از موارد زیر متصل شود؟  
الف) کف شوی                      ب) بعد از سیفون  
ج) قبل از سیفون                د) به درون چاه

۷- برای درآوردن پولک‌های محل نصب شیر مخلوط توکار بر روی وسیله‌ی بهداشتی شکل مقابل به چه روشی عمل می‌شود؟

پاسخ:



۸- برای اتصال دهانه‌ی خروجی دست‌شویی و ظرف‌شویی به شبکه‌ی فاضلاب از چه وسایلی استفاده می‌شود؟


پاسخ:

۹- محل قرارگرفتن لگن در ظرف‌شویی‌ها در چه حالت‌هایی قرار دارد؟

پاسخ:

۱۰- برای جلوگیری از حرکت سینک ظرف‌شویی از روی کابینت زیرین آن چه اقدامی صورت می‌گیرد؟

پاسخ:



۱۱- روی دهانه‌ی تخلیه‌ی آب سینک ظرف‌شویی، برای جلوگیری از ورود تُفالِه و آشغال به داخل آن از چه وسیله‌ای استفاده می‌شود؟

پاسخ:

۱۲- برای تراز نصب کردن سینک ظرف‌شویی، چه اقدامی انجام می‌شود؟

پاسخ:

۱۳- در صورت استفاده از ظرف‌شویی دولنگه، برای اتصال لگن به شبکه‌ی فاضلاب از چه وسایلی استفاده می‌شود؟

پاسخ:

۱۴- انواع وان کدام یک از موارد زیر است؟

ب) روکار و پایه‌دار

الف) توکار و روکار پایه‌دار

ج) وان سیار و روکار

۱۵- قبل از نصب وان توکار، چه اقداماتی انجام می‌شود؟

پاسخ:

۱۶- انواع زیردوشی را از نظر نصب نام ببرید.

پاسخ:

۱۷- برای جلوگیری از سُر خوردن افراد در موقع استفاده از زیردوشی، کف زیردوشی باید چه مشخصه‌ای داشته باشد؟

پاسخ:

۱۸- انواع زیردوشی را از نظر جنس نام ببرید.

پاسخ:

۱۹- نام وسیله‌ی نشان داده شده در شکل زیر چیست؟ اجزای آن را نام ببرید.

پاسخ:



۲۰- دیواره‌های اطراف کابین دوش باید دست کم تا چه ارتفاعی با مواد آب‌بند و مقاوم در برابر نفوذ رطوبت ساخته شوند؟

پاسخ:



۲۱- برای شست و شوی کاسه توالت‌ها از چه وسایلی استفاده می‌شود؟

پاسخ:

۲۲- توالت‌های شرقی از نظر نصب در دو نوع ..... ساخته می‌شوند.

پاسخ:

۲۳- در کشورهای مسلمان، از نظر جهت جغرافیایی، کاسه توالت‌ها در چه امتدادی نصب می‌شوند؟

پاسخ:

۲۴- محل قرار گرفتن شیر مخلوط توالت در توالت‌های شرقی را به طور کامل بنویسید.

پاسخ:

۲۵- حداقل قطر لوله‌ی فاضلاب کاسه توالت‌ها چقدر است؟

پاسخ:

۲۶- به چه دلیلی برای اتصال توالت فرنگی به شبکه‌ی فاضلاب نیاز به نصب سیفون شترگلو در مسیر لوله‌ی



فاضلاب آن نمی باشد؟

پاسخ:

۲۷- مخزن فشاری را تعریف کنید.

پاسخ:

۲۸- حداقل فاصله‌ی توالی فرنگی و بیده چقدر است؟

پاسخ:

۲۹- کف شوی را تعریف کرده و بنویسید که قطر نامی لوله‌ی خروجی کف شوی نباید کمتر از چه اندازه‌ای باشد؟

پاسخ:

۳۰- سؤال عملی: اجرای نصب بیده‌ی شکل مقابل در کارگاه :



یک عدد بیده با وسایل آن و ابزار مورد نیاز را از انبار تحویل گرفته و در مدت ۳ ساعت آن را نصب نمایید. پس از آزمایش عدم نشت آب از محل‌های اتصال و صحت عملکرد آن گزارش کاملی شامل نقشه‌ی کار، ابزار و مواد مورد نیاز و مراحل انجام کار را نوشته و به هنرآموز کارگاه تحویل دهید.



## پاسخ سؤالات پیش آزمون واحد کار شماره ۱

- ۱- نوع سوخت مصرفی آب گرمکن نفت است.
- ۲- نام شیر نشان داده شده شیر اطمینان است.
- ۳- برای سنجش دمای آب گرمکن‌های مخزنی از ترمومتر (دماسنج) استفاده می‌شود.
- ۴- برای جلوگیری از ورود برف و باران، پرندگان و برگ درختان به داخل دودکش ساختمان.
- ۵- در صورت کج نصب شدن آب گرمکن مخزنی نفت سوز، کوره‌ی آن دچار سوختگی (سوراخ) می‌شود.
- ۶- ب- آشپزخانه
- ۷- در صورت آتش گرفتن آب گرمکن باید ضمن دستپاچه نشدن و حفظ خونسردی، ابتدا شیر مخزن نفت را بسته و بعد از بالا زدن اهرم ری‌ست و گرداندن کلید گردان کاربراتور - در جهت خاموش آن، در آب گرمکن‌های نفت سوز، و بستن شیر قطع و وصل گاز و قرا دادن دگمه‌ی فرمان شیر کنترل گاز در حالت خاموش در آب گرمکن‌های گازسوز - نسبت به خاموش کردن آتش با ماده یا وسایل مناسب اقدام نموده؛ در صورت خاموش نشدن آتش هم، باید پس از دور کردن لوازم و تجهیزات از اطراف آب گرمکن، هرچه سریع‌تر با سازمان آتش‌نشانی محل تماس برقرار نمود.
- ۸- ب- ترموستات
- ۹- با استفاده از کیسه‌ی شنی به اندازه‌ی دهانه‌ی داخلی دودکش ساختمان و پس از بالا و پایین نمودن آن در داخل دودکش ساختمان دوده‌های داخل دودکش به پایین‌ترین نقطه‌ی دودکش که به صورت سه راهی می‌باشد جمع شده و باید دوده‌ها را در یک کیسه‌ی نایلونی سر بسته جمع‌آوری نمود.
- ۱۰- ب- بالاترین بوشن مخزن
- ۱۱- از ابر و کف صابون برای پیدا کردن محل نشت گاز استفاده می‌شود.
- ۱۲- به علت عدم آلودگی محیط زیست، مقرون به صرفه بودن از نظر اقتصادی و گسترش شبکه‌ی لوله‌کشی گاز شهری در اکثر مناطق.

## پاسخ سؤالات پیش آزمون واحد کار شماره ۲

- ۱- الف - برای قطع و وصل نمودن جریان آب، ب- در سرویس‌های بهداشتی فاقد لوله‌ی آب گرم مصرفی.
- ۲- الف - تعویض واشر، ب- تراش شیر، ج- تعویض نشیمنگاه، کله شیر یا مغزی، د- تعویض شیر
- ۳- رنگ آبی روی کله شیر به منزله‌ی وجود آب سرد و رنگ قرمز روی آن نشانه‌ی وجود آب گرم می‌باشد.
- ۴- الف - از شیر تکی توکاسه در سرویس‌های فاقد لوله‌ی آب گرم (دست‌شویی، ظرف‌شویی) استفاده می‌شود. ب- از شیر مخلوط دیواری در سرویس‌های دارای لوله‌های آب سرد و آب گرم (دست‌شویی، ظرف‌شویی) استفاده می‌شود.
- ۵- الف - کله شیر، ب- مواد، ج- رنگ بدنه، د- اهرم تغییر مسیر جریان آب





- ۶- باید در هر واحد یک شیر فلکه‌ی قطع و وصل مستقل نصب نمود.
- ۷- الف - شیر فشاری (فلاش والو)، ب - به صورت خودکار قطع می‌شود.
- ۸- نام قطعه‌ی مغزی شیر است و عمل قطع و وصل جریان آب را انجام می‌دهد.
- ۹- ب - قابل تنظیم (آچار فرانسه)
- ۱۰- نام وسیله‌ی علم دوش یونیکا است و اجزای آن عبارت‌اند از: سردوش دستی (تلفنی) ثابت و سیار، شیلنگ انعطاف‌پذیر دو سر مهره، میله‌ی آویز (علم)، جصابونی

### پاسخ سؤالات پیش‌آزمون واحد کار شماره‌ی ۳

- ۱- ظرف‌شویی دو لگنه (لگن راست) استیل
- ۲- برای اتصال لگن‌های ظرف‌شویی‌های ۳ لگنه به شبکه‌ی فاضلاب
- ۳- توالی فرنگی
- ۴- الف - بالاتر از کاسه توالی
- ۵- تراز نصب شدن توالی فرنگی و (وسایل بهداشتی)
- ۶- درپوش لاستیکی یا فلزی زیراب وان
- ۷- کف آشپزخانه، حمام، دست‌شویی، حیاط، پارکینگ و پشت بام
- ۸- برای این که همه‌ی افراد خانواده اعم از کوچک و بزرگ بتوانند از آن‌ها استفاده کنند.
- ۹- در جهت شرقی و غربی (درجهت مخالف قبله)
- ۱۰- ب - در جوار محل نصب توالی فرنگی

### پاسخ سؤالات آزمون نهایی واحد کار شماره‌ی ۱

- ۱- ج - منازل مسکونی فاقد گازشهری
- ۲- وسیله‌ای است که از آن جهت تأمین سوخت شمعک، مقدار سوخت مصرفی و تنظیم دما و ایمنی آب گرمکن استفاده می‌شود.
- ۳- ج - ترموستات
- ۴- برای خاموش و روشن کردن، تنظیم دمای آب گرمکن و در حالت شمعک قرار دادن اطاقک احتراق (کوره) استفاده می‌شود.
- ۵- ترمومتر نشان دهنده‌ی میزان دمای آب گرمکن است.
- ۶- مخزن سوخت آب گرمکن‌های مخزنی نفت‌سوز معمولاً ۲۰-۱۶ لیتر است.
- ۷- الف - شعله‌ی اصلی خاموش شده و شمعک روشن می‌ماند.



- ۸- به دلیل نازک و حساس بودن لوله‌ی مویین متصل به بالب در صورت بی احتیاطی ممکن است لوله‌ی مویین بریده شود و گاز درون بالب خارج گردد که در این صورت دیگر بالب فرمان نمی‌دهد.
- ۹- قطع و وصل نمودن جریان آب سرد ورودی و آب گرم خروجی.
- ۱۰- جلوگیری از برگشت آب مخزن به شبکه‌ی آب شهری در مواقع قطع آب شهر به منظور حفاظت آب آشامیدنی.
- ۱۱- مهره ماسوره
- ۱۲- در صورت افزایش بیش از حد دما و یا فشار مخزن آب گرمکن، شیر اطمینان عمل کرده و مقداری از آب آب گرمکن را تخلیه می‌کند تا دما و فشار مخزن پایین بیاید.
- ۱۳- برای جلوگیری از هر حادثه و خرابی در موقع عملکرد شیر اطمینان.
- ۱۴- کلاهک تعدیل، لوله‌ی دودکش و زانوی گالوانیزه‌ی نمره‌ی ۱-۱۵ سانتی متر و در انتهای دودکش ساختمان در روی بام از کلاهک H استفاده می‌شود.
- ۱۵- پس از عمل هواگیری از شیر آب گرم یکی از سرویس‌های بهداشتی، آزمایش نشت آب و گاز از محل اتصال لوله‌های آب سرد تغذیه، آب گرم خروجی به آب گرمکن و شیر قطع و وصل گاز به شیر کنترل گاز آب گرمکن به عمل می‌آید.
- ۱۶- الف - پس از بستن شیر فلکه‌ی لوله‌ی تغذیه‌ی آب سرد آب گرمکن، نسبت به رفع نشت آب اقدام می‌نمایند.
- ۱۷- کلاهک تعدیل، روپوش، ترمومتر، شیر کنترل گاز، قاب محافظ، دریچه‌ی محفظه‌ی احتراق و شاسی آب گرمکن.
- ۱۸- وظیفه‌اش کاهش خروج گرما از دودکش و انتقال آن به آب درون مخزن می‌باشد.
- ۱۹- د- فولادی و چدنی
- ۲۰- ۲۰ میلی‌ولت
- ۲۱- ب- ترموستات ثانویه
- ۲۲- به علت جلوگیری از سرریز آب داغ از دهانه‌ی خروجی شیر اطمینان در مواقع موردنیاز شده و باعث انفجار مخزن آب گرمکن می‌شود.
- ۲۳- تخلیه‌ی آب مخزن آب گرمکن در مواقع تعمیرات و سرریز از شیر اطمینان.
- ۲۴- برای گازبند کردن محل‌های اتصال شیلنگ گاز به سر شیلنگ‌ها و جلوگیری از جدا شدن شیلنگ گاز از سرشیلنگ می‌باشد.



## پاسخ سوالات آزمون نهایی واحد کار شماره ۲

- ۱- ۳ دسته، الف - شیرهای مسیر، ب - شیرهای برداشت، ج - شیرهای ایمنی
- ۲- الف - شیر اهرمی
- ۳- الف - شیر فلکه، ب - شیر یک طرفه، د - شیر فشار شکن
- ۴- شیر مخلوط توکاسه‌ی تک پایه و جزء شیرهای برداشت می‌باشد.
- ۵- از آن برای تخلیه‌ی فاضلاب و شست‌وشوی کاسه توالته‌ها، پس از مصرف از توالت استفاده می‌شود.
- ۶- الف - شیر مخلوط ظرف‌شویی یا دست‌شویی، ب - شیر مخلوط توالت، ج - شیر مخلوط دوش.
- ۷- جزء شیرهای مسیر است.
- ۸- شیر پیسوار
- ۹- الف - در اجزای تشکیل دهنده‌ی آن‌ها، ب - در نحوه‌ی استفاده و استقرار آن‌ها (ثابت و سیار)
- ۱۰- الف - سه مدل : تک پایه، دوپایه و سه پایه
- ۱۱- شیر مخلوط آرنجی (اهرم بلند) و مورد استفاده‌ی جراحان بیمارستان‌ها و معلولین می‌باشد.
- ۱۲- پایین شیر بسته، بالا و در وسط شیر (آب و لرم)، بالا سمت راست (سرد) و بالا سمت چپ (گرم) می‌شود.
- ۱۳- ج - آچار فرانسه‌ی مناسب.
- ۱۴- برای حفظ زیبایی و عدم جذب رسوبات (املاح) مواد معلق در آب به بدنه‌ی شیر.
- ۱۵- از برگشت جریان آب در جهت عکس جلوگیری می‌کند.
- ۱۶- در دو مدل سوپایی و دریچه‌ای (پروانه‌ای) ساخته می‌شوند.
- ۱۷- از واشرهای فیبری یا لاستیکی استفاده می‌شود.
- ۱۸- در مخازن آب گرم و تحت فشار
- ۱۹- کاربرد آن در مواقعی است که فشار آب شهر بیش از اندازه‌ی لازم باشد و فشار شبکه را به اندازه‌ی لازم تنظیم نموده و محل نصب آن بعد از کنترل آب شهر می‌باشد.

$$۲۰- ج \frac{۳}{۸}'' و \frac{۱}{۶}''$$

- ۲۱- برای نصب شیر مخلوط توکاسه و مهره‌های  $\frac{۱}{۴}''$  لوله‌ی پیسوار به دنباله‌های شیر مخلوط توکاسه و کلاً در جاهایی که آچارهای معمولی در جاهای دستگیر امکان مانور ندارند.
- ۲۲- برای نصب راحت‌تر، تعمیر و تعویض شیرهای ذکر شده و برای اتصال لوله‌های قسمت داخلی ساختمان به کنترل آب که هر دو به صورت ثابت قرار دارند از مهره ماسوره استفاده می‌شود.
- ۲۳- الف - شیر فلکه‌ی چدنی (مسیر)، ب - به صورت فلنجی با استفاده از پیچ و مهره و واشر آب بندی متصل می‌شود.



### پاسخ سوالات آزمون نهایی واحد کار شماره ۳

- ۱- وسایل بهداشتی، لوازمی هستند که پس از استفاده از آن‌ها، آب شست‌وشو به همراه فضولات دیگر از طریق مجرای فاضلاب آن‌ها به شبکه‌ی فاضلاب ساختمان منتقل می‌گردد.
- ۲- الف - دست شویی، ب - ظرف شویی، ج - وان حمام، د - توالت شرقی، ه - زیردوشی، و - کف شویی
- ۳- الف - معمولی، ب - آرایشگاهی، ج - آزمایشگاهی، د - مخصوص (نظیر اطاق عمل)
- ۴- ج - ۸۵ سانتی‌متر
- ۵ - برای سنجش صاف و افقی (تراز) نصب شدن وان می‌باشد.
- ۶- ج - قبل از سیفون
- ۷- به وسیله‌ی چکش فلزی ضربات آرام و پیوسته‌ای بر روی پولک روی دست‌شویی زده می‌شود تا بعد از جدا شدن پولک از دست‌شویی به تدریج قطر سوراخ بیشتر از قطر پایه (دنباله)‌ی شیر مخلوط گردد.
- ۸ - از زیراب و سیفون استفاده می‌شود.
- ۹- الف - لگن راست، ب - لگن چپ، ج - لگن وسط
- ۱۰- لبه‌ی تکیه‌گاه کابینت را پس از سوراخ‌کاری به وسیله‌ی دریل برقی و مته‌ی آهنی مناسب، به وسیله‌ی پیچ چوب به کلاف چوبی داخل سینک پیچ می‌کنند.
- ۱۱- شبکه یا سبد (صافی)
- ۱۲- بارگلاژ (تنظیم) کردن پیچ‌های زیر پایه‌ی کابینت زیرین آن، با استفاده از تراز بنایی، سینک ظرف‌شویی را تراز نصب می‌کنند.
- ۱۳- الف - دو عدد زیراب، ب - سیفون، ج - سه راهی، د - زانویی
- ۱۴- الف - توکار و روکار پایه‌دار
- ۱۵- اقدام به لوله‌کشی آب سرد و آب گرم و فاضلاب نموده و سپس دیوارهای اطراف و کف را کاشی‌کاری می‌نمایند و در خانمه وان را نصب می‌کنند.
- ۱۶- الف - روکار (روی کف حمام)، ب - توکار (کف حمام)
- ۱۷- کف زیردوشی‌ها را به گونه‌ای فرم دار می‌سازند.
- ۱۸- چدنی، فولادی، چینی و فایبرگلاسی
- ۱۹- الف - زیراب، ب - قطعه‌ی بالایی، و اشتر آب‌بندی لاستیکی، قطعه‌ی پایینی و پیچ اتصال زیراب.
- ۲۰- ارتفاع ۱/۸۰ متری
- ۲۱- از شیر فشاری و مخزن فشاری
- ۲۲- الف - تخت، ب - گود
- ۲۳- در امتداد شرقی، غربی
- ۲۴- محل نصب شیر مخلوط توالت باید در سمت راست و جلوتر از پاهای شخص استفاده کننده در ارتفاع



۴۵ سانتی متری از کف تمام شده با توجه به محل قرارگرفتن درب توالت باشد.

۲۵- ۴ اینچ (۱۰۰ میلی متر)

۲۶- به دلیل سیفون سرخود بودن توالت‌های فرنگی

۲۷- وسیله‌ای است که از آن برای ریختن مقدار قابل توجهی آب به‌طور ناگهانی، جهت شست‌وشوی کاسه

توالت استفاده می‌شود.

۲۸- ۳۰ سانتی متر

۲۹- الف - کف شوی‌ها، لوازم یا تجهیزاتی هستند که آب کف سرویس‌ها، آشپزخانه‌ها، رخت شوی‌خانه‌ها،

بام‌ها، محوطه و غیره را به شبکه‌ی لوله‌کشی فاضلاب هدایت می‌کنند، ب - ۲ اینچ (۵۰ میلی متر)

## فهرست منابع و مآخذ

- ۱- کارگاه تأسیسات بهداشتی، کد ۳۵۹/۴۰، کمیسیون برنامه‌ریزی و تألیف رشته‌ی تأسیسات
- ۲- تأسیسات بهداشتی ساختمان، کد ۳۵۹/۳۹، مهندس سیدحسن میرمنتظری، مهندس احمد آقازاده‌ی

هریس

- ۳- کارگاه‌های سال اول رشته‌ی تأسیسات، کد ۴۱۵، مهندس احمد آقازاده‌ی هریس
- ۴- کارگاه تأسیسات بهداشتی ۲، کد ۴۶۱/۲، مرحوم مهندس عبدالعلی هیربُد
- ۵- تأسیسات و تجهیزات ساختمان جلد اول، ترجمه‌ی هوشنگ طالع
- ۶- تکنولوژی و کارگاه تغییر شکل نیم‌ساخته ۲، کد ۴۸۷/۱، مهندس گل‌سرخ‌ی
- ۷- جزوه‌ی آموزشی شرکت بوتان (آب گرمکن گازسوز لحظه‌ای)
- ۸- دفتر تدوین و ترویج مقررات ملی ساختمان، مقررات ملی ساختمانی ایران، مبحث ۱۶ (تأسیسات بهداشتی)
- ۹- خودآموز مصور لوله‌کشی، حسین خوش‌کیش
- ۱۰- (R.D.Treloar) Mechanical Engineering Services
- ۱۱- (Lynne, Giberg) Basic Plumbing

