



نقشه کشی اسکلت فلزی

شاخه: کاردانش

زمینه: صنعت

گروه تحصیلی: عمران

زیر گروه: معماری

رشته مهارتی نقشه کشی ساختمان کد ۶۱۸۴

نام استاندارد مهارتی: نقشه کشی سازه

کداستANDARD متولی: ۰-۳۲/۵۴/۱/۴

شماره درس: نظری ۹۹۸۶/۲ و عملی ۹۹۸۷/۲

فاطمه پاکخو، شاهین تاج الدینی، فرنوش دباغیان، مریم عبادی و حاج رحیم وجدانی
نقشه کشی اسکلت فلزی / مؤلفان: فاطمه پاکخو، شاهین تاج الدینی، فرنوش دباغیان،
مریم عبادی و حاج رحیم وجدانی - ۱۳۹۵
۱۲۰ص: مصور. - (شاخه کاردانش؛ شماره درس، نظری ۹۹۸۶/۲ و عملی ۹۹۸۷/۲)
متون درسی شاخه کاردانش، زمینه صنعت، گروه تحصیلی عمران، زیر گروه ساختمان
و معماری
۱. نقشه کشی اسکلت فلزی. الف. عنوان.

همکاران محترم و دانش آموزان عزیز:

پیشنهادها و نظرهای خود را درباره محتوای این کتاب به نشانی تهران - صندوق پستی شماره ۴۸۷۴/۱۵ دفتر تألیف کتاب‌های درسی فنی و حرفه‌ای و کاردانش، ارسال فرمایند.

پیام‌نگار (ایمیل) tvoccd@roshd.ir

وب‌گاه (وب‌سایت) www.tvoccd.medu.ir

وزارت آموزش و پرورش سازمان پژوهش و برنامه‌ریزی آموزشی

برنامه‌ریزی محتوا و نظارت بر تألیف: دفتر تألیف کتاب‌های درسی فنی و حرفه‌ای و کاردانش

عنوان و کد کتاب: نقشه‌کشی اسکلت فلزی، ۶۰۹/۱۵

مؤلفان: فاطمه پاکخو، شاهین تاج‌الدینی، فرنوش دباغیان، مریم عبادی وحاج رحیم وجدانی

ویراستار فنی: کمیسیون تخصصی برنامه‌ریزی و تألیف کتاب‌های درسی رشته نقشه‌کشی ساختمان

نظارت بر چاپ و توزیع: اداره کل نظارت بر نشر و توزیع مواد آموزشی، سازمان پژوهش و برنامه‌ریزی آموزشی

تهران - ایرانشهر شمالی - ساختمان شماره ۴ آموزش و پرورش (شهید موسوی)

تلفن: ۹ - ۸۸۸۳۱۱۶۱، دورنگار: ۸۸۳۰۹۲۶۶، کد پستی: ۱۵۸۴۷۴۷۳۵۹

وب‌سایت: www.chap.roshd.ir

صفحه‌آرا، رسام و طراح جلد: مریم عبادی، زهرا نامی

ناشر: شرکت چاپ و نشر کتاب‌های درسی ایران: تهران - کیلومتر ۱۷ جاده مخصوص کرج - خیابان ۶۱ (داروپخش)

تلفن: ۵ - ۴۴۹۸۵۱۶۱، دورنگار: ۴۴۹۸۵۱۶۰، صندوق پستی: ۱۳۹ - ۳۷۵۱۵

چاپخانه: شرکت چاپ و نشر کتاب‌های درسی ایران «سهامی خاص»

نوبت و سال چاپ: ششم ۱۳۹۵

حق چاپ محفوظ است.



امام خمینی « قدس سره الشریف »

مقدمه‌ای بر چگونگی برنامه‌ریزی کتاب‌های پودمانی^۱

برنامه‌ریزی تألیف «پودمان‌های مهارت» یا «کتاب‌های تخصصی شاخه‌ی کار دانش» بر مبنای استانداردهای کتاب «مجموعه برنامه‌های درسی رشته‌های مهارتی شاخه‌ی کار دانش»، «مجموعه هشتم» صورت گرفته است. بر این اساس ابتدا توانایی‌های هم‌خانواده (Harmonic Power) مورد مطالعه و بررسی قرار گرفته است. سپس مجموعه مهارت‌های هم‌خانواده به صورت واحدهای کار تحت عنوان (Unit) دسته‌بندی می‌شوند. در نهایت واحدهای کار هم‌خانواده با هم مجدداً دسته‌بندی شده و پودمان‌مهارتی (Module) را تشکیل می‌دهند.

دسته‌بندی «توانایی‌ها» و «واحدهای کار» توسط کمیسیون‌های تخصصی با یک نگرش علمی انجام شده است به گونه‌ای که یک سیستم پویا بر برنامه‌ریزی و تألیف پودمان‌های مهارت نظارت دائمی دارد. به منظور آشنایی هرچه بیشتر مربیان، هنرآموزان و هنرجویان شاخه‌ی کار دانش و سایر علاقه‌مندان و دست‌اندرکاران آموزش‌های مهارتی با روش تدوین، «پودمان‌های مهارت»، توصیه می‌شود الگوهای ارائه شده در نمون برگ‌های شماره (۱)، (۲) و (۳) مورد بررسی قرار گیرد. در ارائه دسته‌بندی‌ها، زمان مورد نیاز برای آموزش آن‌ها نیز تعیین می‌گردد، با روش مذکور یک پودمان به عنوان کتاب درسی مورد تأیید وزارت آموزش و پرورش در «شاخه کار دانش» چاپ سپاری می‌شود.

به طور کلی هر استاندارد مهارت به تعدادی پودمان مهارت (M_1 و M_2 و ...) و هر پودمان نیز به تعدادی واحدکار (U_1 و U_2 و ...) و هر واحدکار نیز به تعدادی توانایی ویژه (P_1 و P_2 و ...) تقسیم می‌شوند. نمون برگ شماره (۱) برای دسته‌بندی توانایی‌ها به کار می‌رود. در این نمون برگ مشاهده می‌کنیم که در هر واحدکار چه نوع توانایی‌هایی وجود دارد. در نمون برگ شماره (۲) واحدهای کار مرتبط با پودمان و در نمون برگ شماره (۳) اطلاعات کامل مربوط به هر پودمان درج شده است. بدیهی است هنرآموزان ارجمنده و هنرجویان عزیز شاخه‌ی کار دانش و کلیه همکارانی که در امر آموزش‌های مهارتی فعالیت دارند، می‌توانند ما را در غنای کیفی پودمان‌ها که برای توسعه آموزش‌های مهارتی تدوین شده است رهنمون و یاور باشند.

سازمان پژوهش و برنامه‌ریزی آموزشی

دفتر تألیف کتاب‌های درسی

فنی و حرفه‌ای و کار دانش

مقدمه

همواره سازه و طراحی معماری چه در یک سرپناهی ساده و چه در فضایی محصور و بزرگ، جدانشدنی اند. یک معماری مطلوب باید مانند آن چه که ویتروویوس در روم باستان فرمان داده، دارای ثبات و استحکام (دوام سازه‌ای)، سودمندی (عملکرد) و جذابیت و زیبایی باشد، که از این میان، پایداری و دوام از اصلی‌ترین و مهم‌ترین معیار است که از طریق ساخت و ساز درست تأمین می‌شود.

به ساده‌ترین زبان، سازه در ساختمان، به معنی برپایی و نگهداری ساختمان است. سازه این عمل را با تحمل بار ساختمان در مقابل نیروی جاذبه انجام می‌دهد. در هر صورت ساختمان از مصالحی تشکیل شده است که باید در برابر نیروهای طبیعی مانند وزن ساختمان، باد، آتش و... پایدار باشد.

هر مصالحی در ساختمان، تحت شرایط مختلف به طور متفاوتی عمل می‌کند، ولی با وجود این، تمام مصالح ساختمانی کیفیت‌های مشترکی دارند. تنها نکته‌ی مشترک آن‌ها این است که مصالح در مقابل فشار تغییر فرم می‌دهند، گرچه این تغییر آن قدر کوچک است که فقط با وسایل اندازه‌گیری معین می‌شود، اما همیشه وجود دارد.

شناخت انواع سازه‌های ساختمانی، اولین گام در کلیه‌ی مراحل طراحی و اجرای ساختمان است و شناخت رفتارهای سازه‌ای از مهم‌ترین عوامل مؤثر در انتخاب صحیح، محاسبه‌ی دقیق، طراحی درست و اجرای مطمئن و ایمن ساختمان می‌باشد.

کتاب حاضر، تحت عنوان «نقشه‌کشی اسکلت فلزی» متشکل از دو واحدکار، شامل مباحثی در مورد اتصالات سازه‌های فلزی وقاب‌های خرابایی و سوله و چگونگی ترسیم هر یک از آن بوده و سعی بر این دارد تا هنرجویان را با مقدمات اولیه‌ی اجرای ساختمان و تهیه‌ی نقشه‌های آن، آشنا نماید.

در عین حال از کلیه صاحب‌نظران، هنرآموزان و هنرجویان پژوهشگر درخواست می‌کنیم، نظرات سازنده‌ی خود را در اختیار مؤلفین قرار دهند تا در بازنگری و اعمال اصلاحات پیشنهادی، سطح آموزش جوانان این مرز و بوم ارتقاء یابد. در آرزو کلیه عزیزانی که در به سرانجام رسیدن این کتاب، راهنمایی‌های خود را از ما دریغ نکردند تشکر می‌نماییم.

فهرست

۱	واحد کار اول: ترسیم نقشه های جزئیات اسکلت فلزی و دتایل های مربوط به آن
۲	پیش آزمون
۴	۱-۱- ساختمان های اسکلتی
۴	۱-۲- ساختمان های اسکلت فلزی با سازه های قابی شکل
۵	۱-۳- اعضای سازه های اسکلت فلزی
۶	۱-۴- آشنایی با اعضای سازه های فلزی
۱۱	۱-۵- شناخت اعضای سازه های فلزی بر حسب کاربری آنها
۱۶	۱-۶- اتصالات ستون به صفحه ی زیر ستون
۱۶	۱-۷- وسایل اتصال در سازه های اسکلت فلزی
۱۸	۱-۸- انواع اتصالات جوشی
۲۱	۱-۹- امتداد دادن ستون
۲۶	۱-۱۰- اعضای باربر افقی در ساختمان های اسکلت فلزی
۲۸	۱-۱۱- سقف طاق ضربی
۲۹	۱-۱۲- پلان تیرریزی
۳۳	۱-۱۳- تیرریزی پله
۳۵	۱-۱۴- ترسیم پلان تیرریزی سقف طاق ضربی
۳۸	۱-۱۵- نیم رخ های مناسب جهت تیر
۴۱	۱-۱۶- تیرهای لانه زنبوری
۴۷	۱-۱۷- تیرهای مرکب
۴۹	۱-۱۸- تیرهای مشبک (با جان باز)
۴۹	۱-۱۹- اتصال پل به ستون
۶۵	۱-۲۰- اتصال تیر به تیر
۷۰	۱-۲۱- اتصال دو تیر جهت افزودن طول آن ها (امتداد دادن تیر)
۷۱	۱-۲۲- مهاربندی جانبی ساختمان ها
۷۹	آزمون پایانی واحد کار اول
۸۳	واحد کار دوم: ترسیم نقشه های تیرهای مشبک و قاب ها
۸۴	پیش آزمون
۸۶	۲-۱- خرپا
۱۰۴	۲-۲- قاب های فلزی شیب دار
۱۱۸	آزمون پایانی
۱۲۰	منابع و مآخذ

هدف کلی پودمان

شناخت نقشه‌های جزئیات اسکلت فلزی و تیرهای مشبک و قاب‌ها و اندازه گذاری و دتایل‌های مرتبط

ساعت			عنوان توانایی	شماره	
جمع	عملی	نظری		توانایی	واحد کار
۱۱۰	۷۰	۴۰	توانایی ترسیم نقشه‌های جزئیات اسکلت فلزی و اندازه گذاری و دتایل‌های مرتبط	۴	۱
۴۸	۳۶	۱۲	توانایی ترسیم نقشه‌های تیرهای مشبک و قاب‌ها	۶	۲
۱۵۸	۱۰۶	۵۲	جمع		

واحد کاراؤل

توانایی ترسیم نقشه‌های جزئیات اسکلت فلزی، دتایل‌های مرتبط و اندازه‌گذاری آنها


هدف کلی

شناخت پروفیل‌های ساختمانی، ترسیم انواع اتصالات فلزی و تعیین مشخصات آنها

هدف‌های رفتاری: فراگیر پس از گذراندن این واحد کار باید بتواند:

- ۱- انواع سازه‌های اسکلت فلزی را نام ببرد.
- ۲- اعضاء سازه‌های اسکلت فلزی را نام ببرد.
- ۳- پروفیل‌های ساختمانی را از نظر شکل ظاهری دسته‌بندی نماید.
- ۴- انواع اتصال ستون به فنداسیون و ستون به تیر را توضیح دهد.
- ۵- وسایل اتصال مقاطع فلزی را نام ببرد.
- ۶- علائم اختصاری اتصالات جوشی را طبق آئین‌نامه فولاد روی نقشه‌ها مشخص نماید.
- ۷- نحوه‌ی امتداد دادن تیرهای هم‌نمره و غیرهم‌نمره را ترسیم نماید.
- ۸- پلان تیرریزی سقف‌های طاق ضربی را همراه علائم و جداول مربوط ترسیم نماید.
- ۹- انواع اتصالات دو تیر هم‌نمره و غیرهم‌نمره را با استفاده از روش زبانه کردن انتهای تیرها ترسیم نماید.
- ۱۰- شکل‌های مختلف بادبند فلزی را ترسیم نماید.

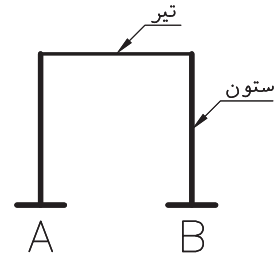
سؤالات چهار گزینه ای

- ۱- علامت روبرو برای بیان می باشد. 
- محل قطع اجزای ساختمان
نقاط برش خورده
محوربندی پلان
قسمت هایی که باید برچیده شوند
- ۲- نام نیم رخ روبرو می باشد.]
- IPB UNP IPE INP
- ۳- عامل اتصال صفحه زیر ستون به فنداسیون کدام است؟
- ادکا بولت رکابی شبکه ی میلگرد
- ۴- به منظور مقابله با نیروی جانبی در ساختمان های اسکلت فلزی بکار می رود.
- میلگرد رانشی تیر نعل درگاه میلگرد ممان منفی بادبند
- ۵- پروفیل مورد استفاده در بازوی پله چه نام دارد؟
- تیرچه تیر پوشش شمشیری نعل درگاه
- ۶- موقعیت بادبندها در کدام پلان مشخص می شود؟
- فنداسیون تیرریزی آکس بندی موقعیت
- ۷- در تیر آهن IPE180 عدد بعد از IPE..... تیر آهن می باشد.
- طول ارتفاع ضخامت پهنای بال
- ۸ - FRAMING PLAN یعنی ...
- پلان فنداسیون نواری پلان فنداسیون
پلان تیرریزی پلان آکس بندی

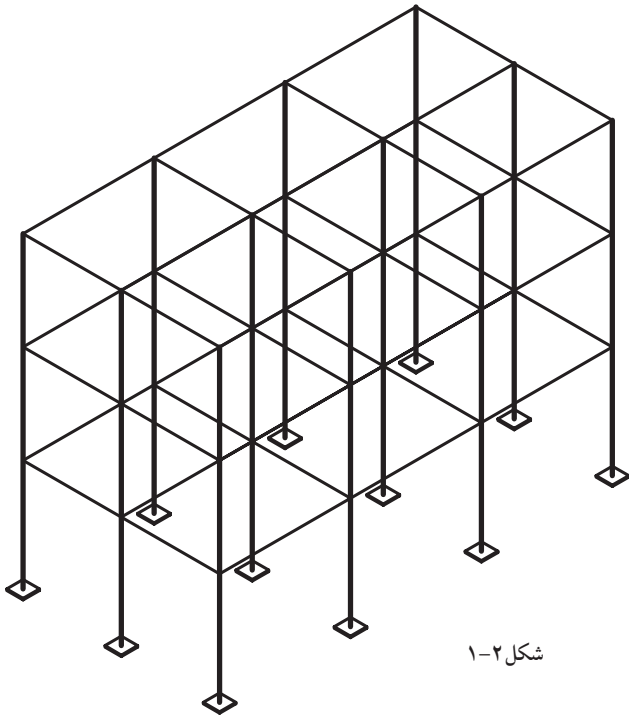
۱-۱- ساختمان‌های اسکلتی

ساختمان‌های اسکلتی شامل قاب‌هایی هستند که از اتصال تیرها و ستون‌ها به وجود می‌آیند (شکل ۱-۱).

این قاب‌ها در واقع حجم کلی ساختمان را تشکیل می‌دهند و وظیفه انتقال کل بارهای زنده و مرده را به عهده دارند. ساختمان‌های اسکلتی خود بر حسب نوع مصالح اعضای باربر به صورت ساختمان‌های اسکلت فلزی، بتنی، چوبی و غیره دسته‌بندی می‌شوند (شکل ۱-۲).



شکل ۱-۱



شکل ۱-۲



شکل ۱-۳

سازه: مجموعه اعضای باربر (اسکلت) هر ساختمان را سازه‌ی آن ساختمان گویند.

منظور از ساختمان‌های فلزی در این درس سازه‌های قابی جهت مصارف غیرصنعتی مانند ساختمان‌های اداری و مسکونی می‌باشد (شکل ۱-۳)

۱-۲- ساختمان‌های اسکلت فلزی با سازه‌های قابی شکل

در این نوع ساختمان‌ها وزن کف و سربارهای وارد بر آن به وسیله تیرهای پوشش، به پل‌های فلزی و از طریق پل‌ها به ستون فلزی و از ستون به فنداسیون و نهایتاً به زمین انتقال می‌یابد (شکل ۱-۴).



شکل ۱-۴

۱-۲-۱- مزایای ساختمان‌های اسکلت فلزی

سازه‌های اسکلت فلزی به دلیل مزایای زیادی که دارند کاربردهای فراوان و متنوعی پیدا کرده‌اند که بعضی از این مزایا عبارتند از :

- استحکام و خواص خوب مکانیکی و مقاومت بالای فولاد در کشش و

فشار

- امکان تولید قطعات سازه‌های فولادی به صورت پیش‌ساخته

- امکان توسعه در صورت نیاز

- قابلیت کاربرد در ارتفاع زیاد

- سرعت نصب و اشغال فضای کمتر

- علاوه بر موارد فوق به دلیل تولید در کارخانه و شرایط بهتر کنترل کیفیت

مشخصات بهتری نسبت به بتن و سایر مصالح بنایی دارد.

۱-۲-۲- معایب سازه‌های فولادی

- حساسیت فولاد در برابر عوامل جوی

- مقاومت کم آن در مقابل آتش‌سوزی

این معایب را می‌توان با اتخاذ تدابیر حفاظتی لازم مانند استفاده از ضدزنگ و

پوشاندن مقاطع فلزی با بتن جبران نمود.

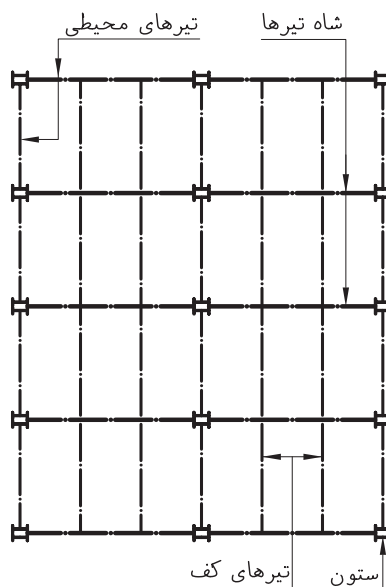
۱-۳- اعضای سازه‌های اسکلت فلزی

اعضای باربر ساختمان‌های فلزی شامل: اعضای قائم مانند ستون‌ها، اعضای

افقی مانند تیرهای اصلی (شاه تیرها) و تیرهای پوشش (تیرچه‌ها)، اعضای قطری

مانند بادبندها، مهارهای جانبی و اتصالات فلزی که این اعضا را به هم متصل

می‌سازند (شکل ۱-۵).



شکل ۱-۵

۱-۴- آشنایی با اعضای سازه‌های فلزی

محصولات فولادی کاربرد وسیعی در صنعت ساختمان دارند به همین دلیل به شکل‌های متنوعی تولید می‌شوند تا در هر قسمتی از سازه با مناسب‌ترین شکل موجود مورد استفاده قرار گرفته و از حداکثر ظرفیت باربری آن‌ها استفاده شود (شکل ۱-۶). طول معمول پروفیل‌های ساختمانی ۶، ۱۲ تا ۱۴ متر می‌باشد که در کشورهای مختلف، با استانداردهای متفاوتی تولید می‌شوند. استاندارد اروپایی از جمله معروفترین آن‌ها می‌باشد که در بسیاری از کشورها از جمله ایران رعایت می‌شود محصولات فولادی استاندارد اروپایی به شرح زیر است.



شکل ۱-۶

۱-۴-۱- نیم‌رخ‌های تیپ I

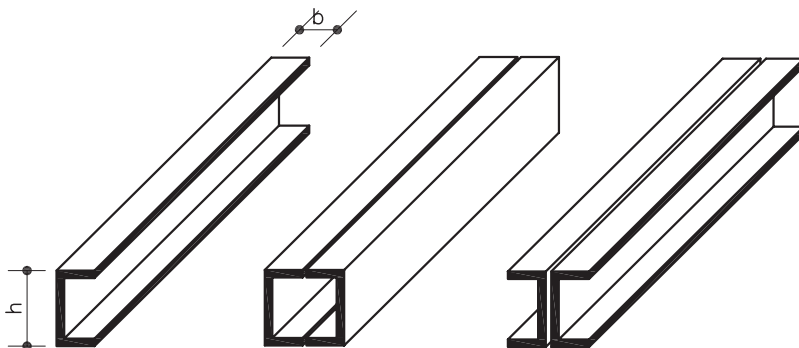
از مهم‌ترین نیم‌رخ‌های مصرفی در ساختمان‌های فلزی می‌باشند زیرا به دلیل بزرگ بودن ممان اینرسی، نسبت به محور XX' مقاومت خمشی زیاد حول این محور وجود دارد. این نیم‌رخ‌ها در تیپ‌های IPB ، IPE ، INP تولید می‌شوند (شکل‌های ۱-۷ و ۱-۸).

۱-۴-۲- نیم‌رخ ناودانی

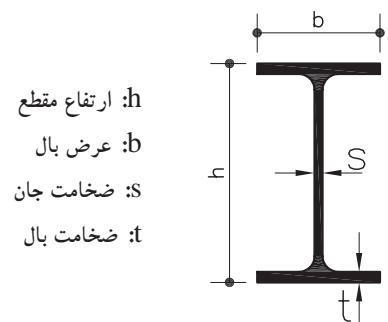
این نیم‌رخ تا ارتفاع ۴۰ سانتی‌متر نورد می‌شود و در ساخت ستون‌های مرکب، تیرهای مشبک، خریا و بادبند به کار می‌رود عیب آن اینست که دارای یک محور متقارن بوده و به صورت تک، مقاومت خمشی زیادی ندارد و بنابراین بهتر است به عنوان یک عضو خمشی (تیر) به صورت دابل مورد استفاده قرار گیرد (شکل ۱-۹).



شکل ۱-۷



شکل ۱-۹



ارتفاع مقطع: h
عرض بال: b
ضخامت جان: s
ضخامت بال: t

شکل ۱-۸ مشخصات هندسی نیم‌رخ‌ها

۱-۴-۳- نیم‌رخ نبشی L

یکی از مهم‌ترین نیم‌رخ‌های ساختمان بوده و بیشترین کاربرد آن به صورت تک یا دوبل در ساخت مقاطع مرکب می‌باشد (شکل ۱-۱۰) و (شکل ۱-۱۱)

نبشی در طول‌های ۶، ۱۲، ۱۵ متری تولید می‌شود.

نبشی با بال مساوی: پهنای بال‌های آن با هم برابرند مانند $L 80 \times 80 \times 8$ mm (شکل ۱-۱۲).

نبشی با بال نامساوی: پهنای یکی از بال‌ها بیشتر است. مانند $L 90 \times 60 \times 8$ mm (شکل ۱-۱۳).

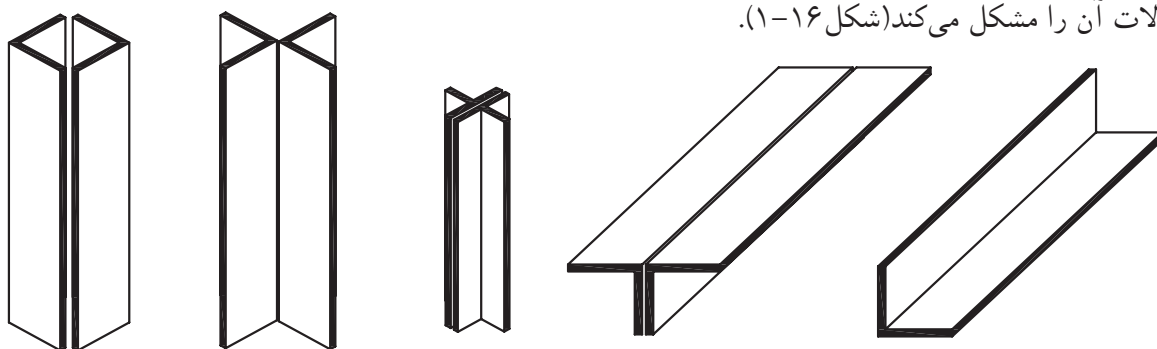
علائم اختصاری نبشی در نقشه‌های فنی به صورت L می‌باشد و دو عدد اول بعد از آن پهنای بال‌ها و عدد سوم ضخامت آن را نشان می‌دهد.

۱-۴-۴- نیم‌رخ سپری

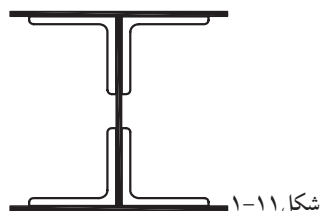
این نیم‌رخ‌ها با شکل مقطع \perp با دو اندازه متفاوت قاعده و ارتفاع تولید می‌شود. سپری‌هایی که قاعده‌شان دو برابر ارتفاع مقطع آن‌هاست. این نیم‌رخ‌ها از ابعاد 60×30 میلی‌متر تا 120×60 میلی‌متر تولید می‌شوند (شکل ۱-۱۴).

سپری‌هایی که قاعده و ارتفاع یکسان دارند. این نیم‌رخ‌ها در ابعاد 20×20 میلی‌متر تا 140×140 میلی‌متر تولید می‌شوند (شکل ۱-۱۵).

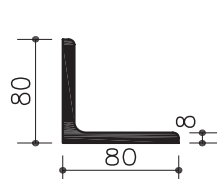
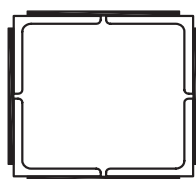
عبیه عمده‌ی نیم‌رخ سپری مقاومت خمشی کم و سطوح مایل بال‌هاست که اتصالات آن را مشکل می‌کند (شکل ۱-۱۶).



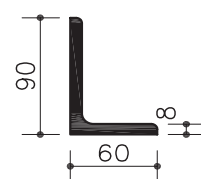
شکل ۱-۱۰



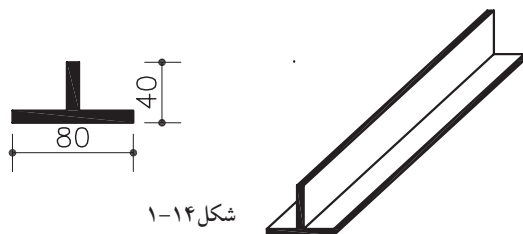
شکل ۱-۱۱



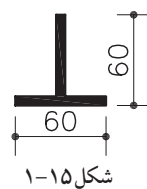
شکل ۱-۱۲



شکل ۱-۱۳



شکل ۱-۱۴



شکل ۱-۱۵



شکل ۱-۱۶

این نیم رخ بیشتر در ساخت خرپا (به صورت تک یا دوبل)، در و پنجره، سقف شیروانی و اسکلت سقف کاذب به کار می رود (شکل ۱۷-۱). علامت اختصاری آن به صورت \perp یا \top می باشد و اعداد بعد از علامت فوق به ترتیب پهنای قاعده و ارتفاع آن را نشان می دهد.

۱-۴-۵- نیم رخ Z

در کارهای ساختمانی برای زیرسازی سقف های شیب دار به کار می رود و در کشتی سازی نیز استفاده می شود. در نقشه های فنی با Z نشان داده می شود و عدد بعد از آن ارتفاع Z را نشان می دهد (شکل ۱۸-۱).

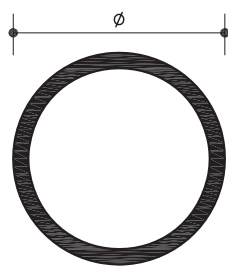
۱-۴-۶- ورق و تسمه

ورق های فولادی تا عرض ۳ متر در ضخامت های مختلف تولید می شوند و در ساخت تیرهای مرکب و مشبک به عنوان عضو اصلی یا به صورت ورق اتصال کاربرد وسیعی دارند. به دلیل عامل خوردگی و زنگ زدگی حداقل ضخامت ورق هایی که در کارهای ساختمانی مورد استفاده قرار می گیرد ۵ تا ۶ میلی متر در نظر گرفته می شود. به ورق هایی که عرض آن ها کمتر از ۱۶۰ میلی متر باشد تسمه گویند. معمولاً ورق ها و تسمه ها در طول ۱۲ متر و ورق های عریض تا طول ۱۵ متر تولید می شود.

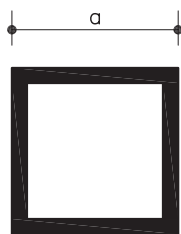
ورق و تسمه در نقشه های فنی با علامت اختصاری $PL L \times w \times t$ نشان داده می شوند که اعداد بعد از PL به ترتیب بیان گر طول، عرض و ضخامت آن می باشند. (شکل ۱۹-۱)

۱-۴-۷- میلگرد و مقاطع چهار گوش، شش ضلعی

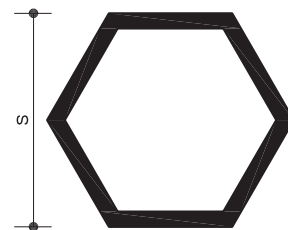
میلگرد از قطر ۵ تا ۲۲۰ میلی متر، نیم رخ های چهار گوش از مقطع 6×6 تا 150×150 میلی متر و مقاطع شش ضلعی با بُعد S از ۱۳ تا ۱۰۳ میلی متر ساخته می شوند (شکل ۲۰-۱). علائم اختصاری و مفاهیم مربوط به نیم رخ های ساختمانی فوق در جدول ۱-۱ خلاصه شده است.



$$5 \leq \phi \leq 220$$

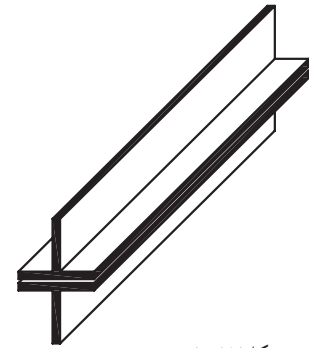


$$6 \leq a \leq 150$$

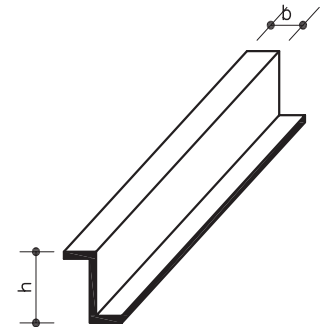


$$13 \leq S \leq 103$$

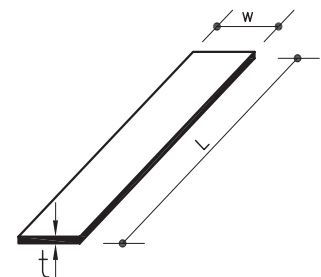
شکل ۲۰-۱



شکل ۱۷-۱





















شکل ۱۸-۱



شکل ۱۹-۱

جدول ۱-۱ علائم اختصاری و مفاهیم مربوط به نیم رخ های ساختمانی

ردیف	نوع پروفیل	شکل	علامت استاندارد	فرم نشان دادن در نقشه های اجرایی	توضیحات
۱	تیر آهن معمولی (نرمال)		INP	INP14	تیر آهن معمولی با ارتفاع ۱۴ سانتیمتر
۲	تیر آهن نیم پهن		IPE	IPE16	تیر آهن نیم پهن با ارتفاع ۱۶ سانتیمتر
۳	تیر آهن بال پهن (سبک وزن)		IPB _L	IPB _L 20	تیر آهن بال پهن با ارتفاع ۲۰ سانتیمتر از نوع سبک وزن (اروپایی)
۴	تیر آهن بال پهن (متوسط وزن)		IPB	IPB18	تیر آهن بال پهن با ارتفاع ۱۸ سانتیمتر از نوع متوسط وزن (اروپایی)
۵	تیر آهن بال پهن (سنگین وزن)		IPB _V	IPB _V 22	تیر آهن بال پهن با ارتفاع ۲۲ سانتیمتر از نوع سنگین وزن (اروپایی)
۶	ناودانی		UNP	UNP16	ناودانی با ارتفاع ۱۶ سانتیمتر (اروپایی)
۷	تیر آهن Z		Z	Z18	تیر آهن Z با ارتفاع ۱۸ سانتیمتر
۸	نبشی باد و بال مساوی		L	L70x70x7	نبشی با عرض بال های ۶۰ میلی متر و ضخامت ۶ میلی متر
۹	نبشی باد و بال نامساوی		L	L100x50x10	نبشی با عرض بال بزرگ ۱۰۰ و عرض بال کوچک ۵۰ میلی متر و ضخامت ۱۰ میلی متر
۱۰	قوطی (چهار گوش)		□	□100x100x9	قوطی چهار گوش تو خالی به ابعاد بیرونی ۱۰۰ میلی متر و ضخامت ۹ میلی متر
۱۱	پروفیل تو خالی دایره شکل (لوله)		○	○100x8	لوله با قطر ۱۰۰ میلی متر و ضخامت ۸ میلی متر
۱۲	سپری با ارتفاع و قاعده ی مساوی		T	T40x40	سپری با قاعده و ارتفاع ۴۰ سانتی متر
۱۳	سپری با ارتفاع و قاعده ی نامساوی		T	T80x40	سپری با قاعده ۸۰ و ارتفاع ۴۰ سانتی متر
۱۴	میلگرد ساده		∅	10	میلگرد ساده با قطر ۱۰ میلی متر
۱۵	میلگرد آج دار		∅	∅12	میلگرد آج دار با قطر ۱۰ میلی متر
۱۶	چهار گوش توپر		■	■ 100x100	چهار گوش توپر با اضلاع مساوی و برابر ۱۰۰ میلی متر
۱۷	تسمه		—(PL)	— 80x6	تسمه با عرض ۸۰ میلی متر و ضخامت ۶ میلی متر
۱۸	ورق (پلیت)		PL	PL400x200x10	ورق (پلیت) با طول ۴۰۰ و عرض ۲۰۰ و ضخامت ۱۰ میلی متر

۸-۴-۱- مشخصات هندسی نیم‌رخ‌های ساختمانی

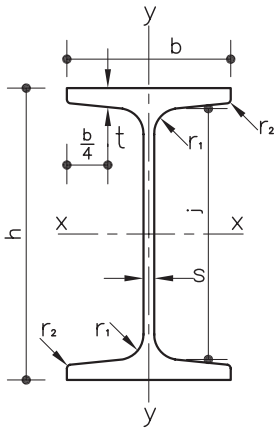
این مشخصات جهت استفاده طراحان در جدول‌هایی خلاصه شده است جدول ۱-۲ قسمتی از جدول مربوط به پروفیل INP می‌باشد.

برای استخراج مشخصات هندسی نیم‌رخ‌های ساختمانی با توجه به نوع پروفیل‌ها به جدول مربوط به آن مراجعه نموده و مشخصات آن را برداشت می‌کنیم.

جدول ۱-۲ برخی مشخصات INP200 را نشان می‌دهد. به عنوان مثال برای پیدا کردن عرض بال (b) تیر آهن INP200، از ستون I شماره 200 را انتخاب می‌کنیم عدد مقابل آن در ستون b عرض بال را نشان می‌دهد.

تمرین: مشخصات هندسی شامل ارتفاع جان و عرض بال، INP200، INP180، INP220 را از جدول ۱-۲ به دست آورید.

لازم به تذکر است که نیم‌رخ‌های فلزی بر حسب کاربریشان دارای اشکال متنوعی می‌باشند مانند حایل‌های فلزی شکل ۲۱-۱ و ریل راه‌آهن شکل ۲۲-۱. در کتب فنی به چنین جدول‌هایی جدول اشتال نیز می‌گویند.



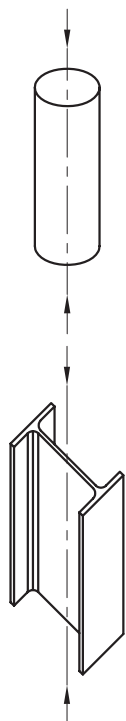
شکل ۱-۲۱

جدول ۱-۲

I	h	b	s	t	r ₂
80	80	42	3.9	5.9	2.3
100	100	50	4.5	6.8	2.7
120	120	58	5.1	7.7	3.1
140	140	66	5.7	8.6	3.4
160	160	74	6.3	9.5	3.8
180	180	82	6.9	10.4	4.1
200	200	90	7.5	11.3	4.5
220	220	96	8.1	12.2	4.9
240	240	106	8.7	13.1	5.2
260	260	113	9.4	14.1	5.6
280	280	119	10.1	15.2	6.1
300	300	125	10.8	16.2	6.5



شکل ۱-۲۲



شکل ۱-۲۳

۱-۵-۱- شناخت اعضای سازه‌های فلزی بر حسب کاربری آن‌ها

نامگذاری اعضای باربر ساختمان‌ها بر حسب موقعیت‌شان در سازه و نوع

نیروی وارد بر آن می‌باشد.

۱-۵-۱-۱- ستون

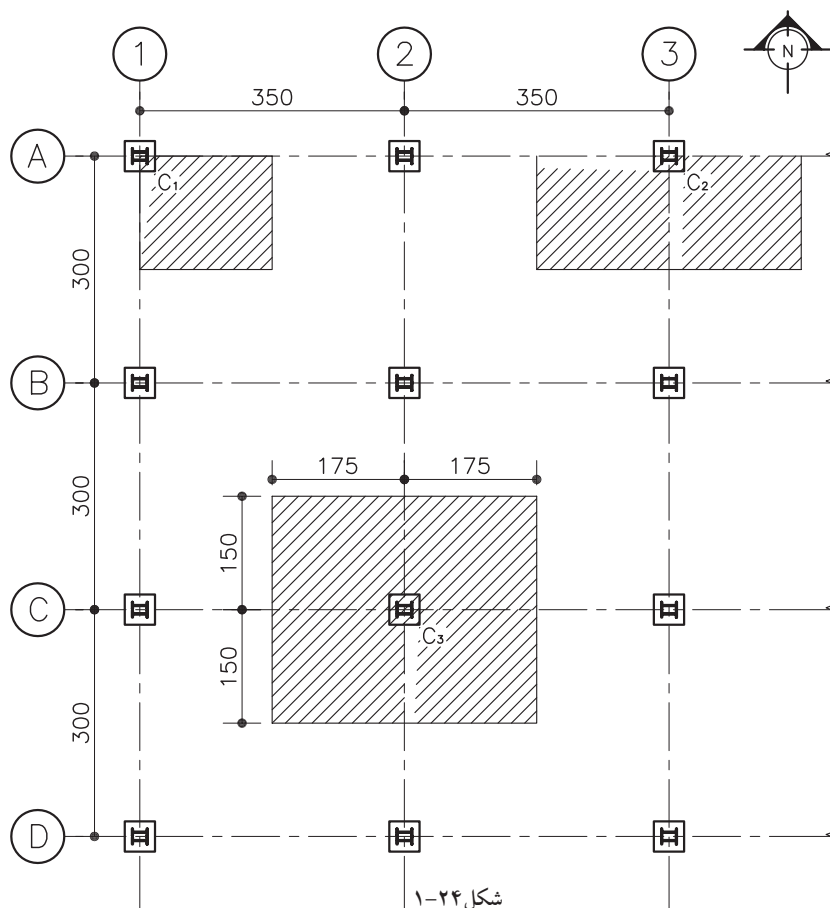
ستون در ساختمان به صورت قائم نصب می‌شود و وزن طبقه یا طبقات فوقانی را به زمین انتقال می‌دهد و معمولاً به عنوان عضو فشاری شناخته می‌شود. عضو فشاری عضوی است که بر دو سر آن نیروی فشار تأثیر می‌گذارد و تمایل دارد از طول آن بکاهد (شکل ۱-۲۳).

۱-۵-۲- انواع ستون‌ها

ستون‌های فلزی بر اساس موقعیت‌شان در پلان دسته‌بندی می‌شوند. هر ستون در پلان ستون‌گذاری، با حرف C مخفف column نشان داده می‌شود و تیپ‌های مختلف ستون به صورت C_1, C_2, C_3, \dots از یکدیگر تفکیک می‌گردند.

شکل ۱-۲۴ قسمتی از پلان ستون‌گذاری ساختمانی را نشان می‌دهد که از

جهت‌های شمال و جنوب محدود، شرق و غرب نامحدود می‌باشد در آن تیپ‌های مختلف به همراه سطح بارگیری مربوط به هر کدام از آن‌ها مشخص شده است (C_1 ستون گوشه، C_2 ستون کناری و C_3 ستون میانی را نشان می‌دهد).

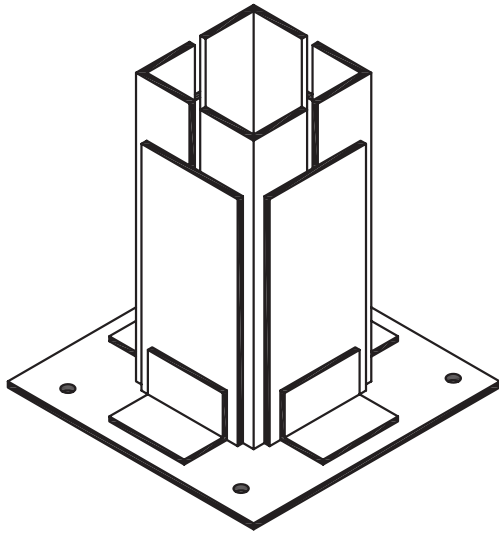


شکل ۱-۲۴

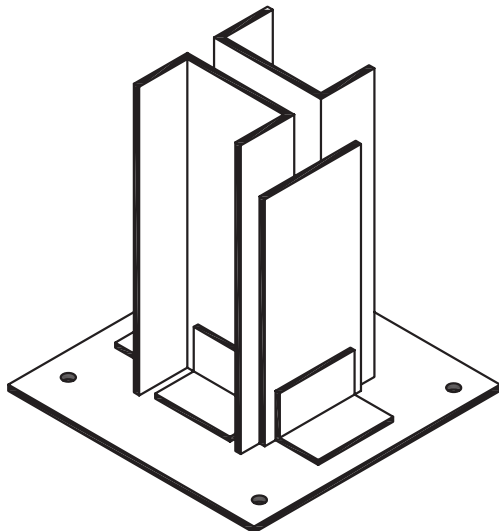
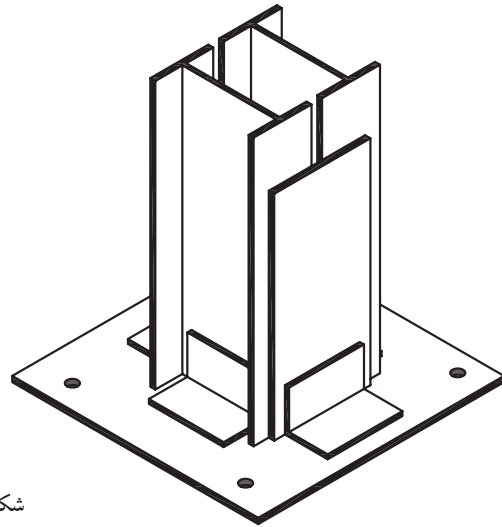
۳-۵-۱- مقاطع مختلف ستون

مقطع مناسب برای ستون به عوامل مختلفی نظیر محاسبات، روش‌های اجرا و حتی شرایط بازار بستگی دارد، بنابراین نوع ستون‌ها را می‌توان از یک پروفیل تک مانند IPB و یا ترکیبی از چند پروفیل انتخاب نمود (شکل ۱-۲۵) و (شکل ۱-۲۶).

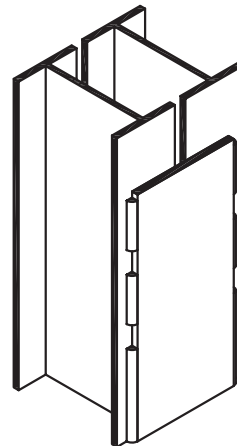
ستون نیروهای وارد بر ساختمان را به فنداسیون منتقل می‌کند. صفحات تقویتی به منظور افزایش ظرفیت باربری ستون مورد استفاده قرار می‌گیرند. ابعاد این صفحات با توجه به محاسبات فنی تعیین می‌شود (شکل ۱-۲۷).



شکل ۱-۲۵

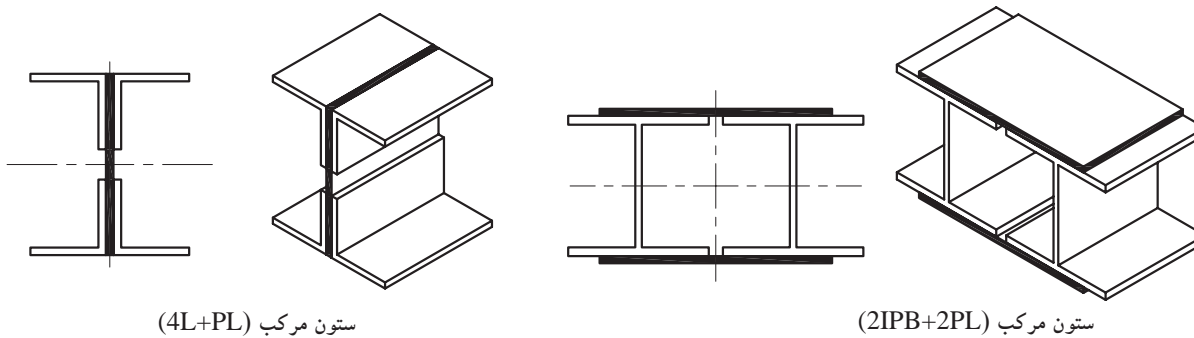
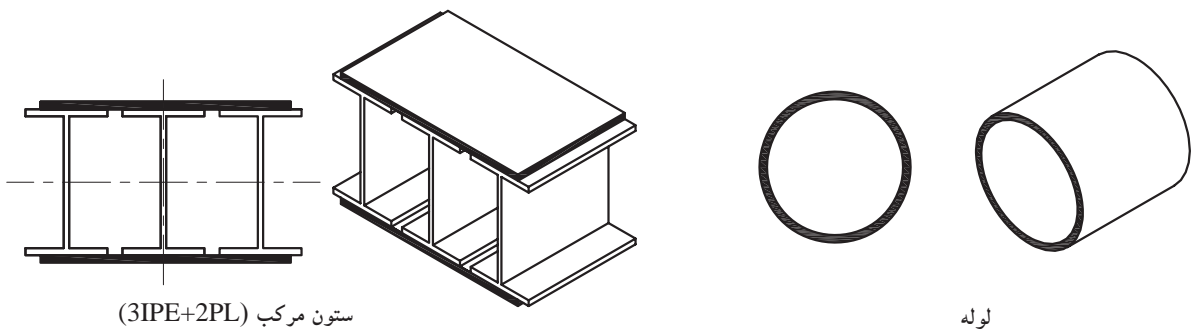
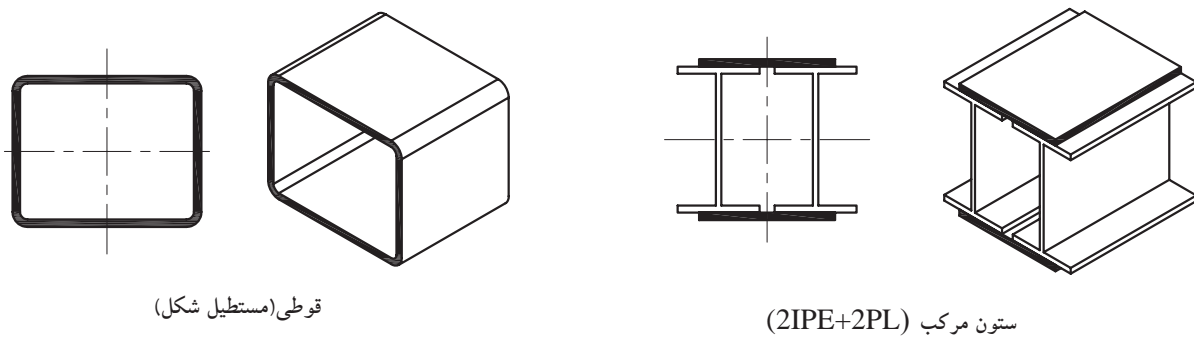
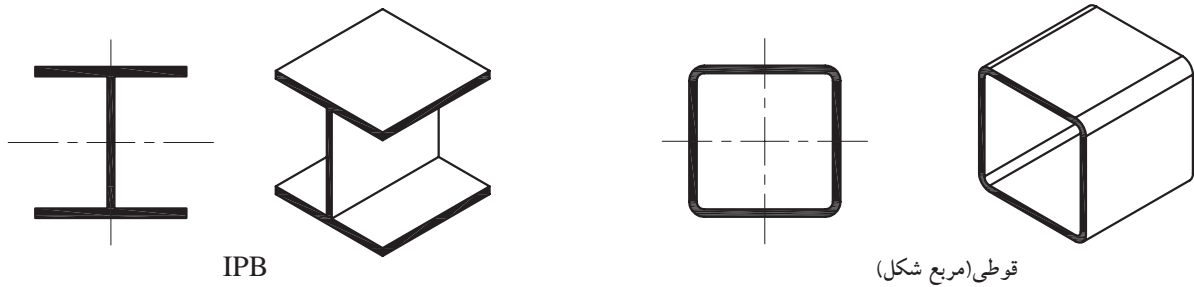


شکل ۱-۲۶



شکل ۱-۲۷

شکل ۱-۲۸ پروفیل‌هایی که به عنوان ستون مورد استفاده قرار می‌گیرند را به همراه مقاطع آن‌ها نشان می‌دهد.



شکل ۱-۲۸

۴-۵-۱- ساخت ستون‌های مرکب (مقاطع مرکب)

امروزه با افزایش تعداد طبقات و وزن ساختمان‌ها معمولاً از ترکیب دو یا چند پروفیل برای ساخت ستون استفاده می‌شود. در ساخت ستون‌های مرکب از نیم‌رخ‌های مختلفی استفاده می‌شود. در این جا به روش ساخت ستون‌های مرکب با استفاده از پروفیل‌های I شکل که بیشترین کاربرد را دارد اشاره می‌شود.

الف) اتصال دو پروفیل به هم (دوبله کردن): پروفیل‌های مورد نظر را کنار هم و روی سکوی کار قرار داده و برای جلوگیری از پیشش، ابتدا، وسط و انتهای آنها را در هر دو طرف خال جوش می‌زنند سپس جوشکاری را طبق مشخصاتی که در نقشه داده می‌شود انجام می‌دهند (شکل ۲۹-۱).

در صورتی که به جوش سرتاسری ستون نیاز نباشد و یاد نقشه‌های محاسباتی مشخصات دیگری ذکر نشده باشد حداقل مشخصات جوش به ترتیب زیر باید رعایت گردد (شکل ۳۰-۱).

۱- L طول بست: حداقل طول وصله بایستی برابر با فاصله مرکز تا مرکز دو نیم رخ باشد.

۲- b عرض بست: حداقل عرض بست

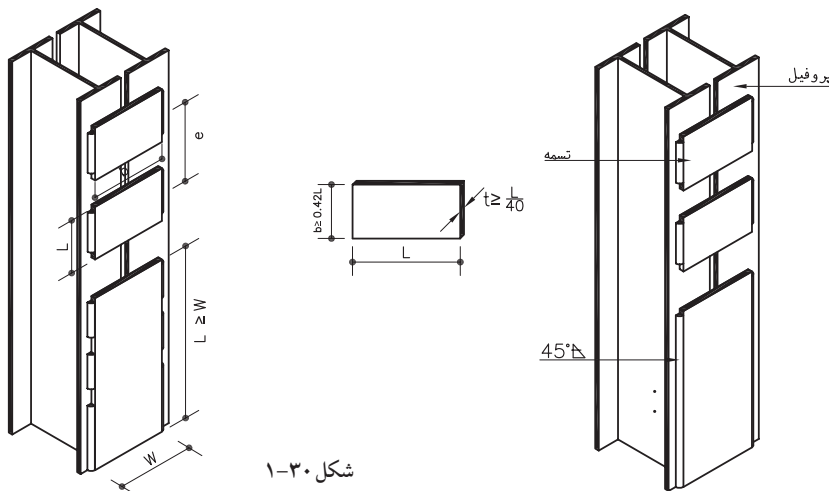
۳- ۴۲ درصد طول آن انتخاب شود و ضخامت آن بایستی کمتر از $1/40$ طول تسمه انتخاب گردد.

۴- در ابتدا و انتهای ستون حتماً از ورقی با طول حداقل برابر عرض ستون استفاده شود.

۵- در محل اتصال تیر به ستون نیز از ورق تقویتی با ابعاد کافی روی بال ستون استفاده شود.

ب) اتصال دو پروفیل همراه با قیدهای موازی و مورب

در اتصال ستون‌ها به فاصله معینی از یکدیگر قرار می‌گیرند و به وسیله بست‌های افقی یا مورب به هم وصل می‌شوند. لازم به تذکر است که بست‌های مورب که شکل‌های مثلثی به وجود می‌آورند نسبت به بست‌های افقی مقاوم‌ترند (شکل ۳۱-۱).



شکل ۲۹-۱ الف پروفیل‌های به هم جسیبده



شکل ۲۹-۱ ب اتصال دو پروفیل با ورق

رعایت نکات زیر در استفاده از این ستون‌ها خصوصاً ستون‌های دارای بست افقی ضروری است.

۱- در تمام لبه‌های دارای سطح تماس وصله با نیم‌رخ‌ها، عمل جوشکاری طبق مشخصات فنی انجام شود (مجموع طول خط جوش در هر طرف تمسه نباید از طول تمسه کمتر شود).

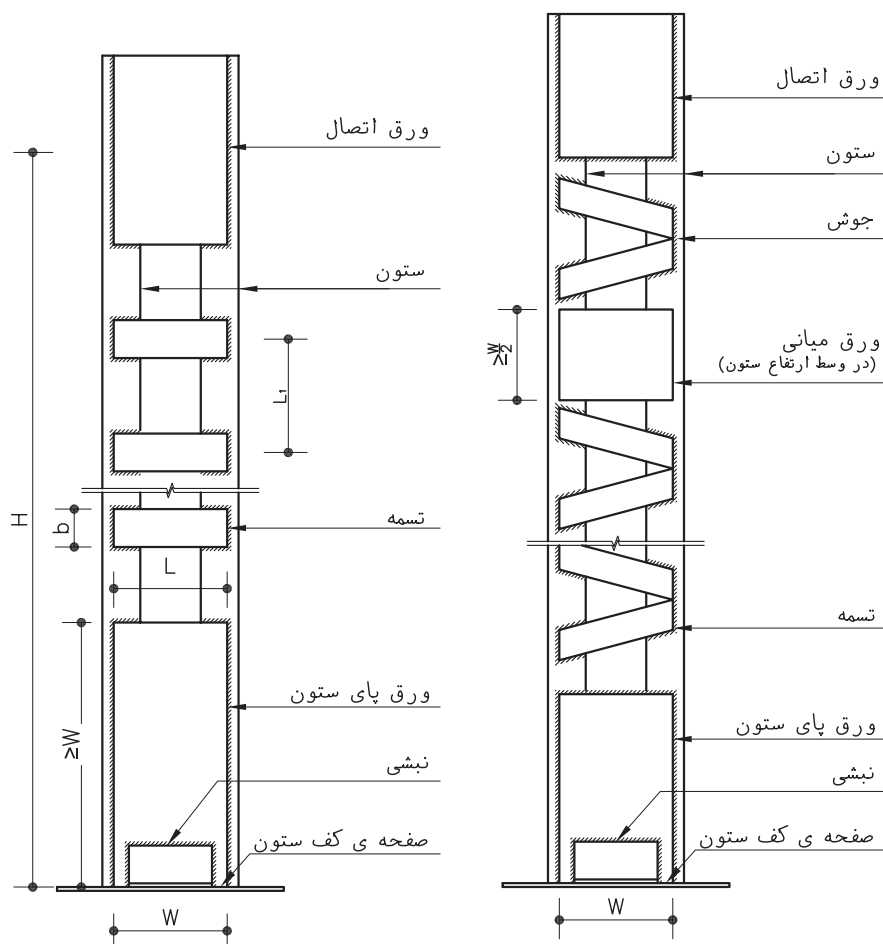
۲- ابعاد و فاصله‌ی قیدها بر اساس محاسبات فنی تعیین می‌شود.

۳- در ابتدا و انتهای ستون حتماً از ورق‌ی با طول حداقل برابر فاصله محور به محور ستون، استفاده شود تا علاوه بر تقویت پایه، محل مناسبی جهت اتصال بادبندها و سایر اتصالات باشد (شکل ۱-۳۲)

۴- در محل اتصال تیرها به ستون از ورق تقویتی با ابعاد کافی روی بال ستون استفاده شود.

۵- فاصله‌ی بین تمسه‌ها (L_1) طوری انتخاب شود که طول آزاد ستون در حد

فاصل قیدهای دو انتهای ستون حداقل به سه قسمت مساوی تقسیم شود یا این که محاسبات فنی اندازه‌ی دیگری را کمتر از اندازه فوق بدهد (شکل ۱-۳۳).



شکل ۱-۳۲ ستون مرکب با بست موازی

شکل ۱-۳۳ ستون مرکب با بست مورب

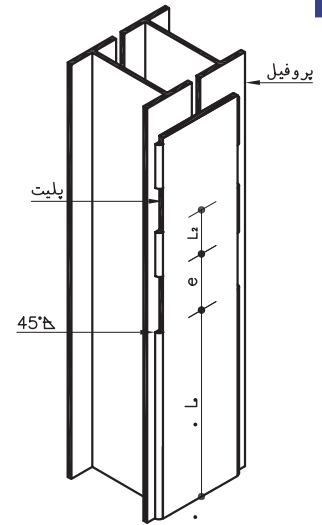
ج) اتصال دو پروفیل با دو ورق سرتاسری

برای تقویت بیشتر ستون‌های مرکب می‌توان از ورق‌های سراسری به جای قیدهای موازی و مورب استفاده نمود در استفاده از چنین مقاطعی ستون‌ها به صورت چسبیده به هم و یا بافاصله از یکدیگر مورد استفاده قرار می‌گیرند (شکل ۳۴-۱) و (شکل ۳۵-۱)

L_1 : طول جوش در دو انتهای ستون بر اساس محاسبات فنی تعیین می‌شود و بُعد جوش حداقل $0.7t$ می‌باشد که t ضخامت ورق است.

L_2 : طول جوش‌های میانی حداقل برابر $10t$ می‌باشد و حداقل بُعد جوش بر اساس ملاحظات آئین‌نامه‌ای بدست می‌آید.

e : فاصله بین جوش‌های میانی حداقل برابر 30 سانتی‌متر می‌باشد.



شکل ۳۴-۱

۱-۶- اتصالات ستون به صفحه زیر ستون

برحسب نوع اتصال ستون به فنداسیون، از تپ‌های مختلف اتصالات استفاده می‌شود. این تپ‌ها معمولاً ترکیبی از نبشی، لچکی، ناودانی و ورق‌های ضخیم در پای ستون می‌باشند. اتصال ستون به فنداسیون به صورت مفصلی و گیردار می‌باشد. شکل ۱- اتصال ستون به صفحه زیر ستون را نشان می‌دهد.

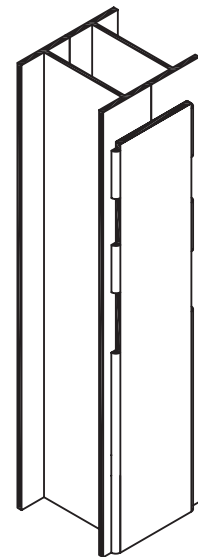
۱-۷- وسایل اتصال در سازه‌های اسکلت فلزی

هر سازه اسکلت فلزی ترکیبی از پروفیل‌های جدا از هم می‌باشد که باید به طریق مناسبی به یکدیگر متصل و یکپارچه شوند.

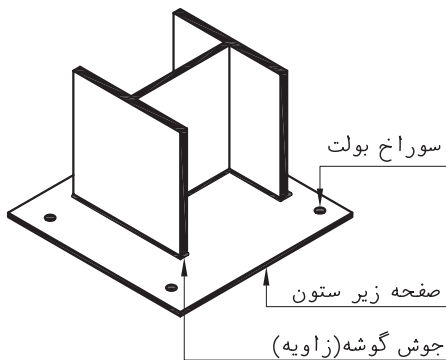
۱-۷-۱- انواع وسایل اتصال

وسایلی که برای اتصال اعضای سازه‌های فلزی به کار می‌روند عبارتند از: پرچ، پیچ، جوش (شکل‌های ۳۶-۱ و ۳۷-۱).

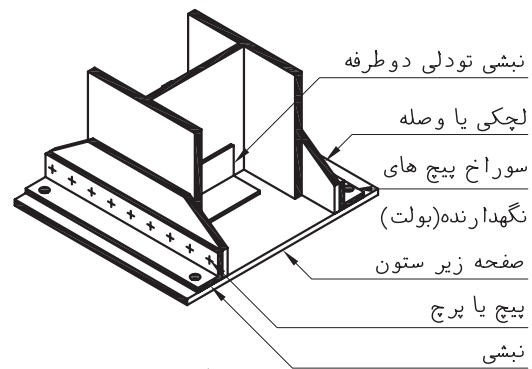
استفاده از هر کدام از این وسایل در هر سازه‌ای به عوامل زیادی از جمله نوع و شرایط بارگذاری، امکانات موجود در کارگاه، وجود کارگر ماهر و متخصص، هزینه طرح و غیره بستگی دارد. به طور کلی می‌توان گفت امروزه پیچ و پرچ بیشتر در سازه‌های دارای بار متحرک مانند پل‌ها استفاده می‌شود و در ساختمان‌های معمولی، جوش اتصال مناسبی را فراهم می‌آورد.



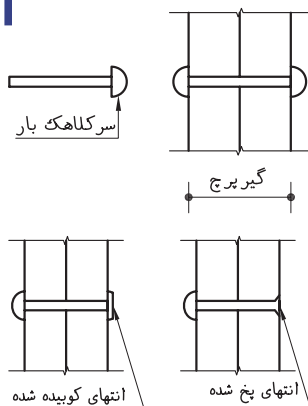
شکل ۳۵-۱



شکل ۳۶-۱



شکل ۳۷-۱



شکل ۱-۳۸

۲-۷-۱- پرچ

از قدیمی ترین وسایل اتصال اعضای سازه های فلزی است. پرچ دارای یک تنه ای استوانه ایی کوچک است که یک سر آن دارای کلاهک می باشد. پرچ ها معمولاً از فولاد نرمه ساخته می شوند هنگام استفاده از پرچ ابتدا آن را تا دمای سرخ شدن گرم می کنند سپس با کمک انبر مخصوص درون سوراخ اتصال قرار داده با ثابت نگه داشتن سر کلاهک دار آن، سر دیگر را می کوبند تا به شکل کلاهک درآید و پرچ محکم گردد پس از نصب و در حین سرد شدن منقبض می گردد و باعث فشرده شدن قطعات فولادی به یکدیگر و استحکام بیشتر اتصال می گردد (شکل ۱-۳۸).

معایب پرچ: امروزه پرچ کاری به دلایل زیر از رونق افتاده است.

۱- پیشرفت فنی جوشکاری

۲- تولید پیچ هایی با مقاومت فنی بالا

۳- نیاز به نیروی انسانی زیاد و ماهر

۴- نیاز به نظارت و کنترل دقیق

۵- تولید سروصدای زیاد به هنگام کوبیدن پرچ

۶- خطر آتش سوزی در کارگاه



شکل ۱-۴۰

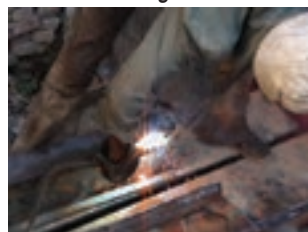
۳-۷-۱- پیچ

یک اتصال پیچی از نظر انجام کار سریع تر و عملی تر از سایر اتصالات است و با توجه به سرعت و آسانی اجرا بر دیگر اتصالات برتری دارد. اجزای تشکیل دهنده هر اتصال پیچی شامل سرپیچ، تنه ی پیچ، واشر و مهره می باشد (شکل ۱-۳۹).

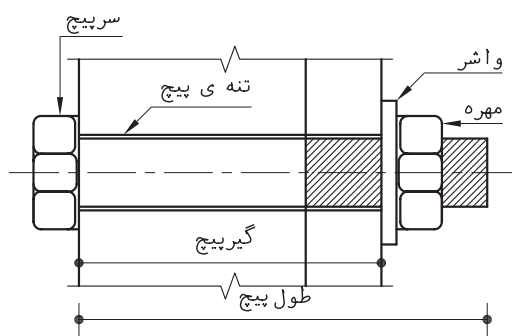
۴-۷-۱- جوش

از رایج ترین وسایل اتصال در اسکلت های فلزی می باشد که به روش های مختلفی اجرا می شود. جوشکاری فرآیندی است که در طی آن قطعات فلزی با حرارت شدید و کنترل شده به حالت مذاب درآمده و به یکدیگر متصل می گردند (شکل ۱-۴۰).

جوشکاری با قوس الکتریکی: معمولی ترین روش جوش کاری خصوصاً برای فولاد ساختمانی، استفاده از انرژی برق است برای این منظور اغلب از قوس الکتریکی استفاده می شود (شکل ۱-۴۱).



شکل ۱-۴۱

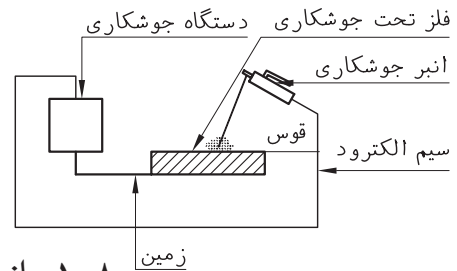


شکل ۱-۳۹ الف



شکل ۱-۳۹ ب

قوس الکتریکی عبارتست از تخلیه جریان الکتریکی نسبتاً بزرگ بین نوک الکتروود و فلز مینا، که حرارت خیلی زیادی به همراه دارد. در جوشکاری با قوس الکتریکی قطعاتی که جوش می‌شوند قسمتی از مدار الکتریکی به نام مدار جوش را تشکیل می‌دهند (شکل ۱-۴۲).

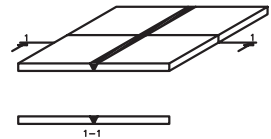


شکل ۱-۴۲ مدار جوش قوسی

۱-۸- انواع اتصالات جوشی

اتصالات جوشی برحسب موقعیت قطعات متصل شونده به یکدیگر به صورت زیر دسته‌بندی می‌شوند.

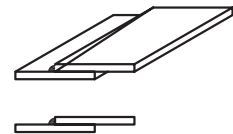
اتصال لب به لب: اغلب برای متصل کردن انتهای ورق‌های مسطح با ضخامت‌های نسبتاً مساوی به کار می‌رود در این روش قبل از جوشکاری لبه‌ی قطعات را آماده می‌کنند و در صورت لزوم پخ می‌زنند سپس آن‌ها را به دقت در یک راستا قرار داده، از جوش شیاری با نفوذ کامل استفاده می‌شود (شکل ۱-۴۳).
اتصال روی هم: از معمول‌ترین نوع اتصال می‌باشد (شکل ۱-۴۴).



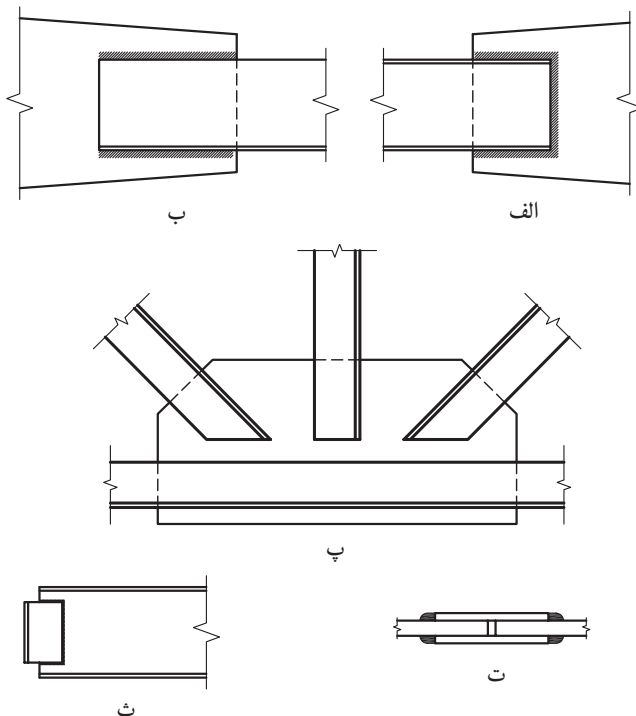
شکل ۱-۴۳ اتصال لب به لب

مزایای این اتصال عبارتند از:

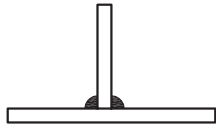
- ۱- سادگی جف‌وجور کردن: ساخت این گونه اتصالات نیاز به دقت زیادی نسبت به سایر اتصالات جوشی ندارد. قطعات می‌توانند روی هم جابه‌جا شوند تا خطاهای کوچک ساخت را پوشش دهند.
- ۲- سادگی اتصال دادن: لبه‌های قطعاتی که متصل می‌شوند نیاز به آماده‌سازی خاصی ندارند و اغلب با برش عادی بریده می‌شوند.
- ۳- اتصال روی هم صفحات با ضخامت‌های متفاوت (شکل ۱-۴۵).



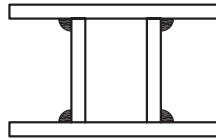
شکل ۱-۴۴ اتصال روی هم



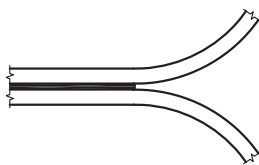
شکل ۱-۴۵ نمونه‌هایی از اتصال روی هم



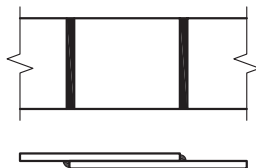
شکل ۱-۴۶ اتصال سپری



شکل ۱-۴۷ اتصال گوشه



شکل ۱-۴۸ اتصال پیشانی



شکل ۱-۵۲ جوش گوشه

اتصال سپری: در ساخت نیمرخ‌های مرکب به شکل T و I، تیر ورق‌ها، لچکی‌ها و به طور کلی قطعاتی که تحت زاویه با هم جفت‌وجور می‌شوند به کار می‌رود (شکل ۱-۴۶).

اتصال گوشه (گونیا): در ساخت مقاطع جعبه‌ای مستطیل شکلی که به صورت تیر یا ستون ساخته می‌شوند، کاربرد دارد (شکل ۱-۴۷).

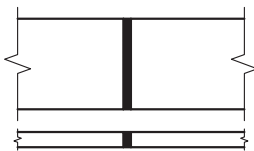
اتصال پیشانی: این اتصال نقش باربری ندارد و بیشتر برای نگه‌داشتن دو یا چند صفحه در یک امتداد به کار می‌رود (شکل ۱-۴۸).

انواع جوش: نوع جوش به شکل اتصال قطعاتی که به هم وصل می‌شوند بستگی دارد.

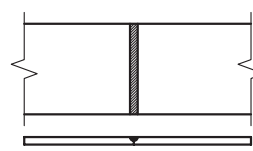
جوش شیاری: برای متصل کردن قطعاتی که روی یک سطح و در امتداد هم قرار گرفته‌اند به کار می‌رود استفاده از جوش شیاری با هدف انتقال کل نیرو از قطعات متصل شده به نقطه اتصال می‌باشد بنابراین مقاومت جوش شیاری باید در حد مقاومت قطعات متصل شونده باشد برای چنین منظوری درز جوش طوری طراحی می‌شود که جوش در تمام عمق نفوذ نماید به چنین جوشی جوش نفوذی کامل گویند (شکل ۱-۴۹). در صورتی که جوش در تمام ضخامت قطعات متصل شونده نفوذ نکند به آن جوش شیاری با نفوذ ناقص گفته می‌شود (شکل ۱-۵۰).

شکل ۱-۵۱ انواع درز جوش‌های آماده‌سازی شده جهت جوش شیاری را نشان می‌دهد.

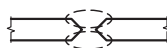
جوش گوشه: به دلیل سادگی انجام کار و قابلیت استفاده از آن در حالت‌های مختلف، کاربرد فراوانی دارد. شکل ۱-۵۲ استفاده از جوش گوشه در اتصال روی هم را نشان می‌دهد.



شکل ۱-۴۹ جوش شیاری با نفوذ کامل



شکل ۱-۵۰ جوش شیاری با نفوذ ناقص



جناغی دوطرفه



جناغی یک طرفه



ساده



لاله‌ای



نیم جناغی یک طرفه



نیم جناغی



نیم لاله‌ای دوطرفه



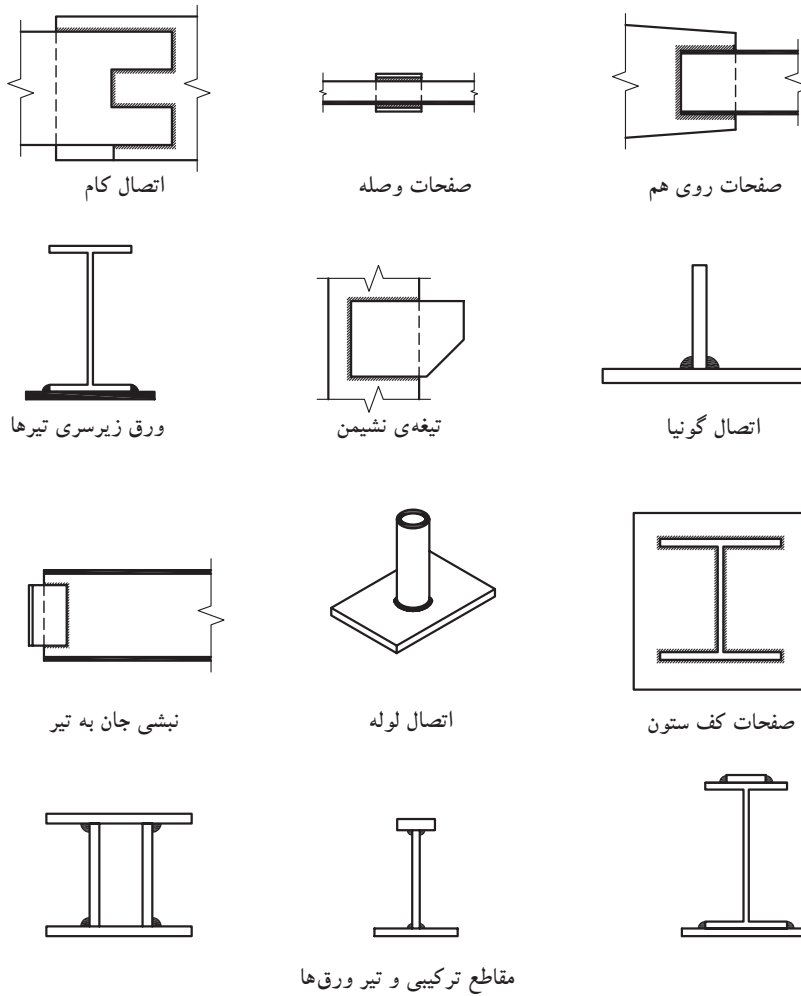
نیم لاله‌ای



لاله‌ای دوطرفه

شکل ۱-۵۱

شکل ۱-۵۳ انواع جوش گوشه را نشان می دهد.

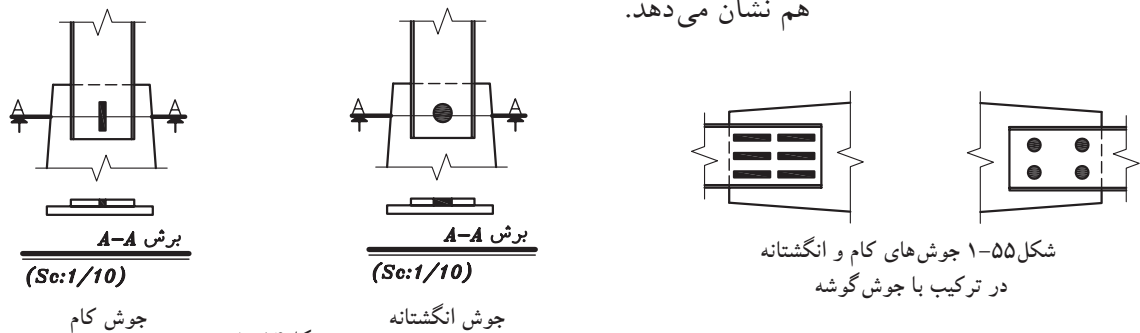


شکل ۱-۵۳ انواع جوش گوشه و موارد استفاده‌ی آن

جوش کام و انگستانه: این جوش‌ها گاه به تنهایی و گاه به صورت ترکیبی با سایر انواع جوش‌ها، نظیر جوش گوشه برای تقویت مقاومت برشی در اتصال صفحات روی هم به کار می‌روند (شکل ۱-۵۴).

شکل ۱-۵۵ ترکیبی از جوش گوشه و جوش کام و انگستانه را در اتصال روی

هم نشان می دهد.



شکل ۱-۵۴

۹-۱- امتداد دادن ستون



امتداد دادن دو ستون هم نمره



امتداد دادن دو ستون غیر هم نمره

شکل ۵۶-۱

ساختمان‌های اسکلت فلزی معمولاً در چندین طبقه طراحی و احداث می‌شوند ولی طول نیم‌رخ‌های نورد شده‌ایی که در ساخت ستون مورد استفاده قرار می‌گیرند محدود بوده، بنابراین برای ساخت ستون‌های بلند ناچار به اتصال پروفیل‌های ستون به یکدیگر می‌باشیم. همچنین در یک ساختمان چند طبقه، ستون هر طبقه علاوه بر وزن طبقه خود بار ستون طبقات بالاتر را نیز تحمل می‌نماید. بنابراین ستون‌های طبقات فوقانی به مراتب بار کمتری را تحمل می‌کنند و از مقاطع کوچک‌تری استفاده می‌شود پس با توجه به شرایط بارگذاری در ساختمان امکان تغییر مقطع ستون در طبقات وجود دارد.

محل مناسب برای اتصال ستون‌ها جهت طول کردن آن‌ها، حداقل ارتفاع ۴۵ تا ۶۰ سانتی‌متری بالاتر از کف یا ۶ ارتفاع طبقه می‌باشد. این حداقل ارتفاعی است که هم از نظر دسترسی برای اجرای اتصالات جوش، پرچ یا پیچ مناسب بوده و هم با اتصالات تیر به ستون و بادبند تداخل نخواهد داشت (شکل ۵۶-۱).

۱-۹-۱- روش اجرای وصله‌ی ستون‌ها

الف- ستون‌های هم‌نمره: ابتدا سطح تماس دو ستون را به خوبی گونیا کرده و با سنگ‌زدن صاف می‌نمایند تا کاملاً در تماس با یکدیگر قرار گیرند آنگاه ستون‌ها با صفحه‌های اتصال در قسمت بال و جان به وسیله جوش، پرچ یا پیچ به هم متصل می‌شوند (شکل ۵۷-۱).

روش ترسیم اتصال ستون‌های

هم‌نمره

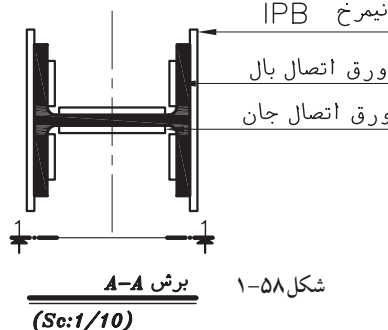
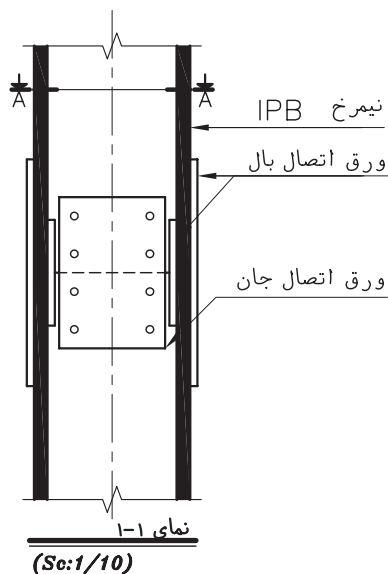
۱- مقیاس ترسیم را تعیین نمایید هر دو نمای پروفیل‌های ستون را طوری ترسیم نمایید که خطوط آکس دو پروفیل در یک امتداد قرار گیرند.

۲- ورق‌های اتصال در قسمت بال و جان را طبق مشخصات داده شده ترسیم نمایید.

۳- مشخصات ستون و ورق‌های اتصال را ذکر نمایید.

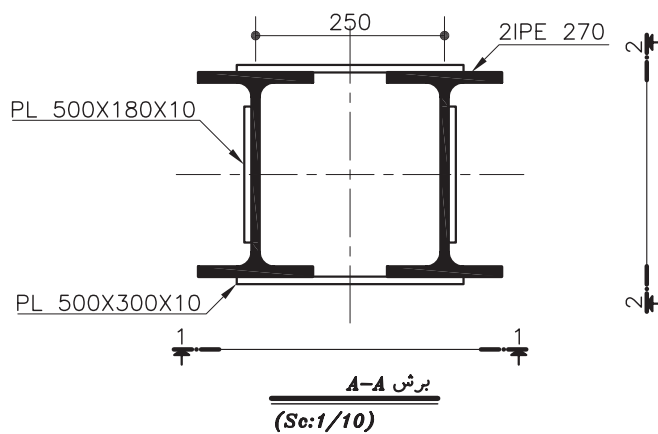
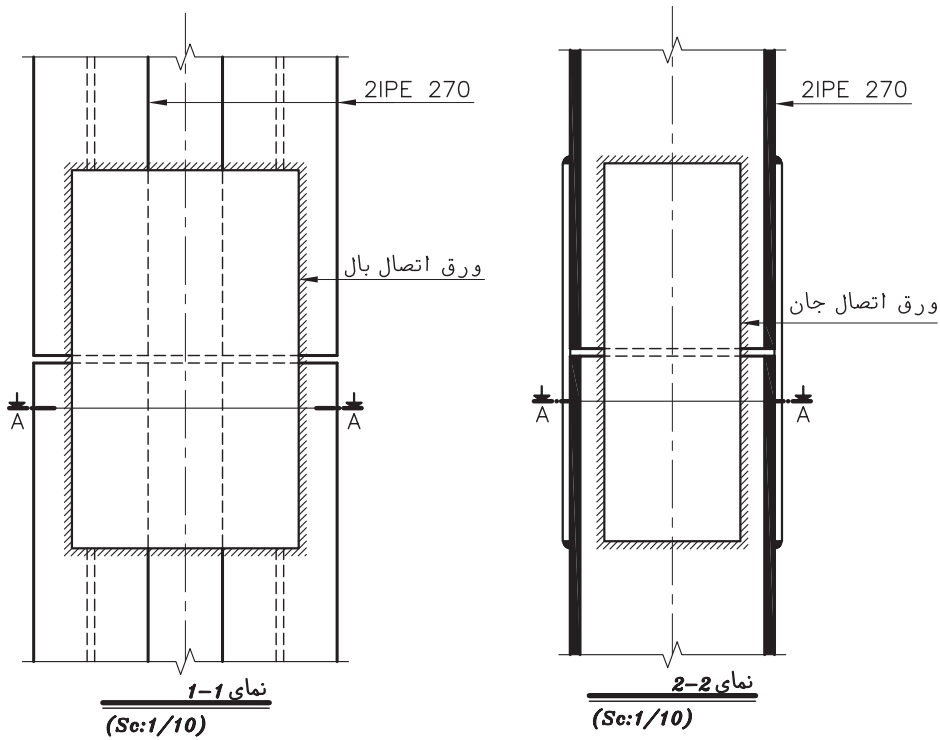
۴- یک مقطع افقی از محل اتصال ترسیم کنید.

۵- مقیاس و مشخصات ستون‌ها و ورق‌های اتصال را ذکر کرده در صورت لزوم اندازه‌گیری نمایید (شکل ۵۸-۱).

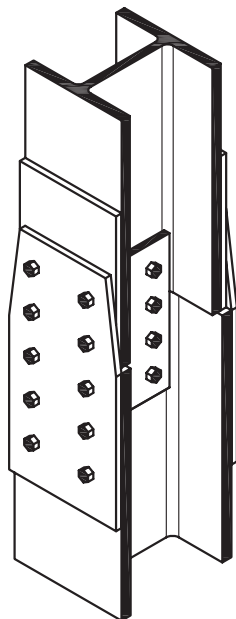
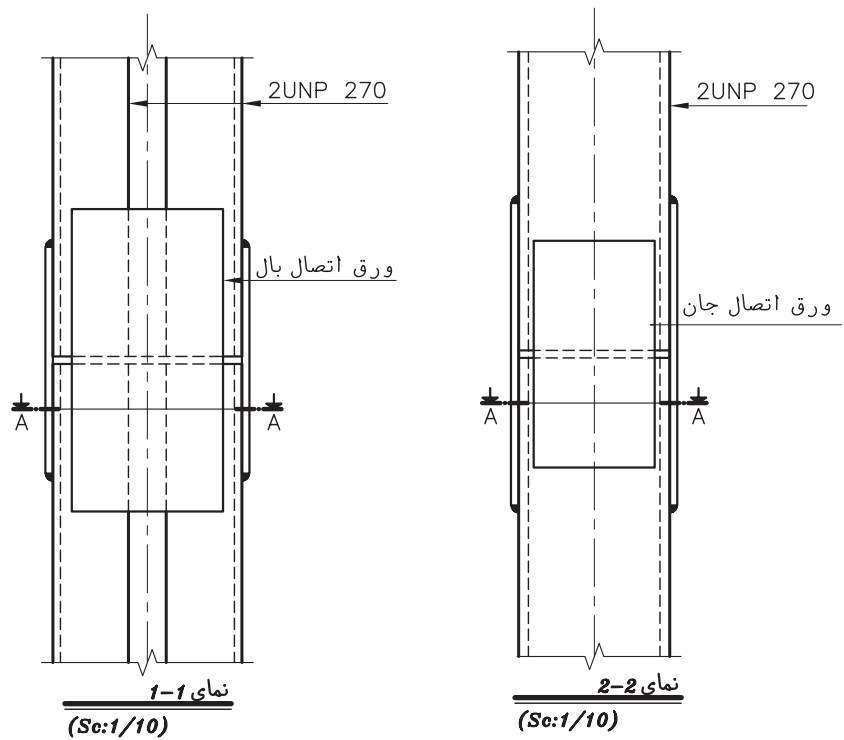


شکل ۵۸-۱

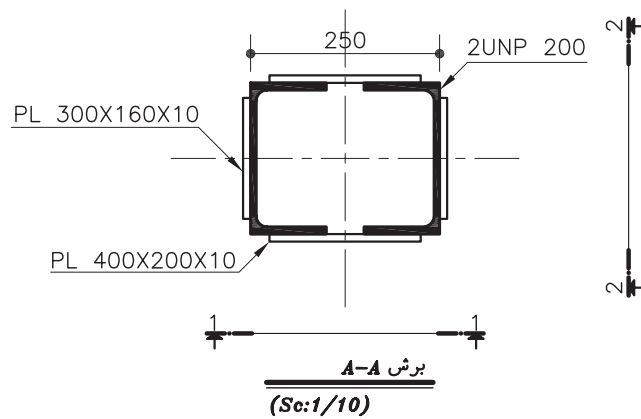
شکل های ۱-۵۹ و ۱-۶۰ اتصال دو پروفیل هم شماره ی IPE و UNP با استفاده از جوش را نشان می دهد.



شکل ۱-۵۹



شکل ۱-۶۱



شکل ۱-۶۰

ب) ستون‌های غیر هم‌نمره: ابتدا روی بال‌های ستون با نمره‌ی کوچک‌تر را با صفحات هم‌سو کننده (هم‌رو کننده) می‌پوشانند تا ارتفاع مقطع دو ستون برابر شود (شکل ۱-۶۱).

روش ترسیم اتصال ستون های غیر هم نمره

۱- مقیاس ترسیم را تعیین نمایید.

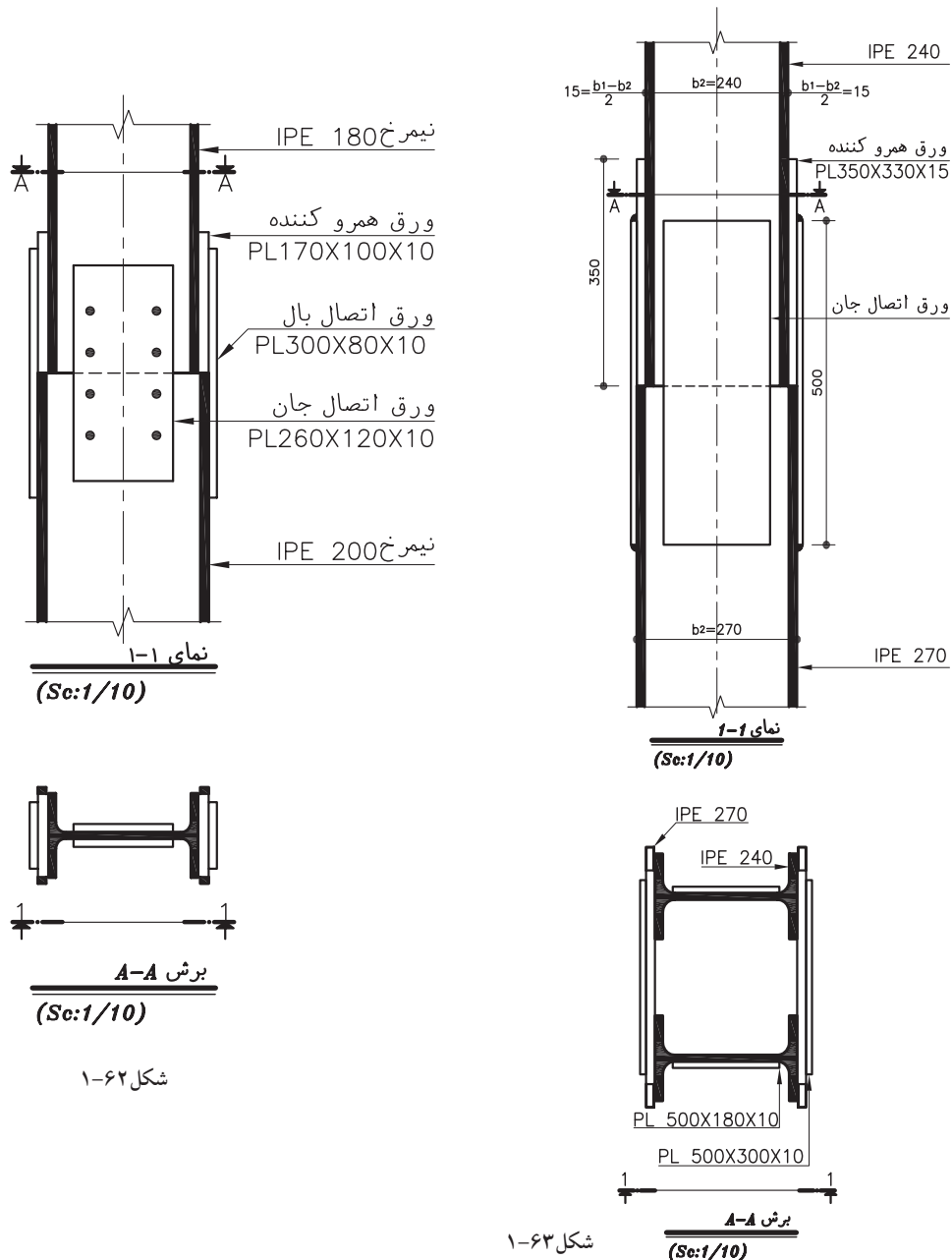
۲- نمای قائم ستون های غیرهم نمره را در محل اتصال طوری ترسیم کنید که خطوط آکس دو پروفیل در یک امتداد قرارگیرند

۳- ورق های هم رو کننده را در دو طرف تیر آهن ضعیف تر ترسیم نمایید.

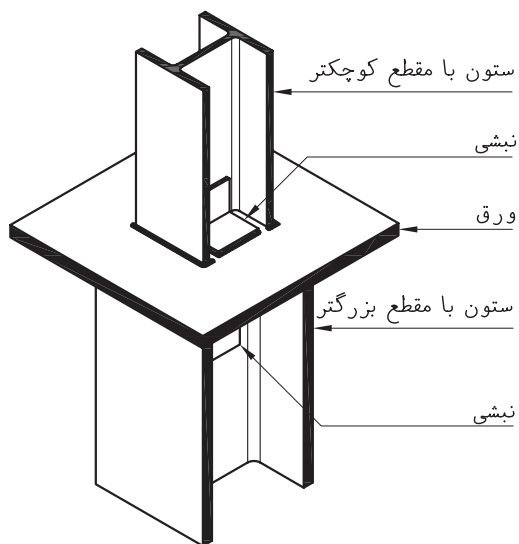
۴- ورق های اتصال بال و جان را ترسیم نمایید.

۵- یک مقطع افقی از محل اتصال ترسیم نمایید و مشخصات اتصال را روی

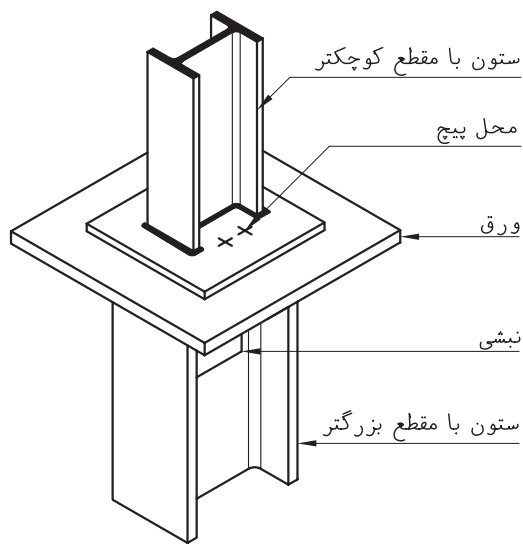
آن بنویسید (شکل ۱-۶۲ و ۱-۶۳).



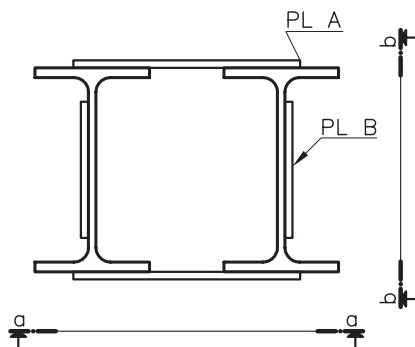
ج) ستون‌های غیر هم‌نمره با استفاده از پلیت: در صورتی که اختلاف ارتفاع دو نیم‌رخ ستون در محل اتصال بیش از یک تا دو نمره باشد به طوری که قسمت کمی از سطح آن دو روی هم و در تماس با یکدیگر قرارگیرد از یک یا دو صفحه افقی ضخیم برای تقسیم فشار در بین دو نیم‌رخ استفاده می‌شود (شکل‌های ۱-۶۴ و ۱-۶۵).



شکل ۱-۶۴



شکل ۱-۶۵



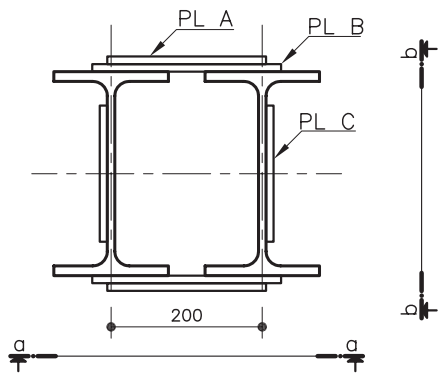
شکل ۱-۶۶

تمرین ۲: شکل ۱-۶۶ نمای افقی اتصال ستون‌های هم‌نمره را نشان می‌دهد. مطلوبست ترسیم نمای a-a و b-b از محل اتصال به طول یک متر با مقیاس ۱/۱۰.

ستون: 2IPE160

ابعاد صفحه‌های اتصال: $PLA=450 \times 120 \times 8 \text{ mm}$

$PLB=250 \times 120 \times 8 \text{ mm}$



شکل ۱-۶۷

تمرین ۲: شکل ۱-۶۷ نمای افقی اتصال ستون‌های غیر هم‌نمره را نشان می‌دهد. مطلوبست ترسیم نمای a-a و b-b از محل اتصال به طول یک متر با مقیاس ۱/۱۰.

ستون طبقه پایین تر 2IPE200، ستون طبقه بالاتر 2IPE180

ابعاد صفحه‌های اتصال: $PLA=500 \times 200 \times 10 \text{ mm}$

$PLB=300 \times 240 \times 10 \text{ mm}$

$PLC=300 \times 150 \times 10 \text{ mm}$

۱-۱۰-۱- اعضای باربر افقی در ساختمان‌های اسکلت فلزی

اعضای باربر افقی، قطعات سازه‌ایی هستند که بارهای عمود بر محور طولی خود را تحمل می‌کنند و در اثر این بارها در مقاطع مختلف نیروی برشی و لنگر خمشی به وجود می‌آید. بارهای وارد بر تیرها مجموع بارهای مرده و زنده می‌باشد. بارهای مرده وارد بر تیرها شامل وزن خود تیر نیز می‌گردد (شکل ۱-۶۸).

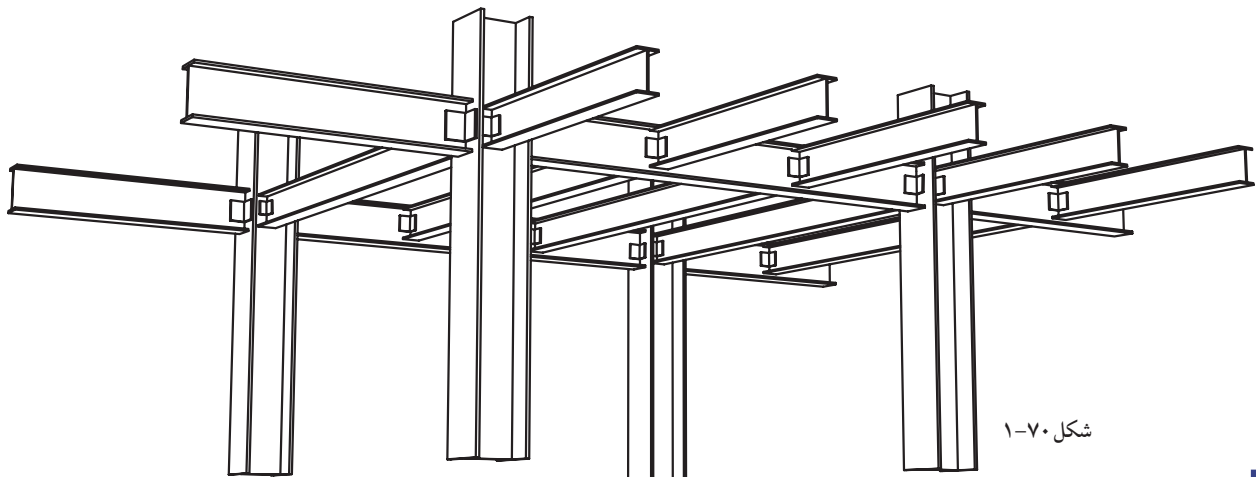
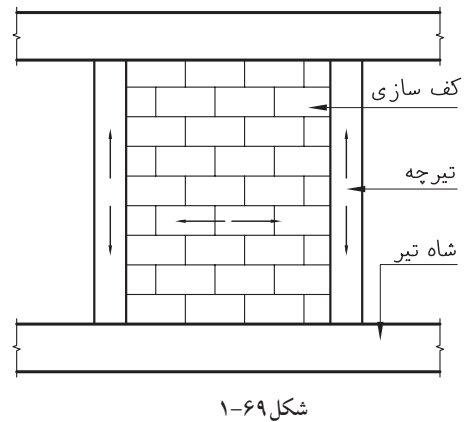
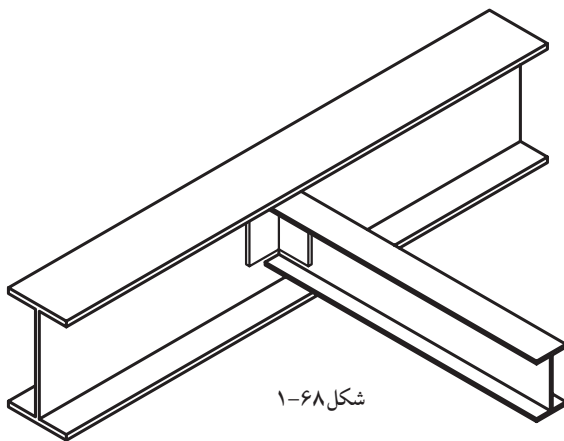
۱-۱۰-۱-۱- انواع تیر در سازه‌های اسکلت فلزی

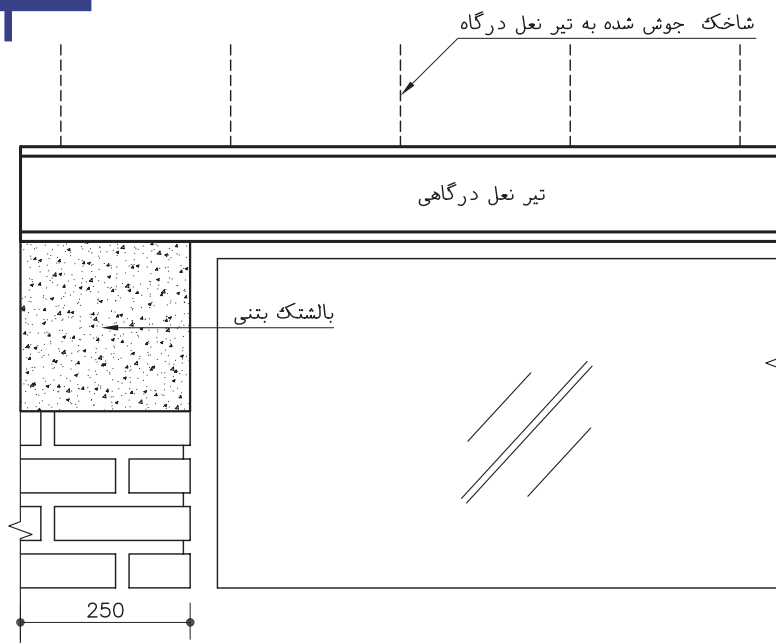
تیرها بر حسب وظیفه‌ایی که دارند و نوع باری که با آن‌ها وارد می‌شود دسته بندی می‌شوند.

تیرچه: تیر سبکی است که بار سقف را به شاه تیرها (پُل) انتقال می‌دهد (شکل ۱-۶۹).

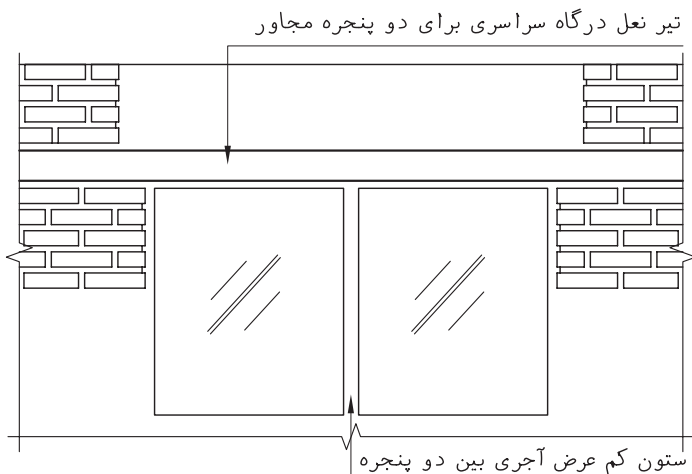
شاه تیرها (پُل): عضو باربر اصلی در سقف می‌باشد که بارهای ناشی از تیرچه را به ستون‌ها انتقال می‌دهد.

تیرهای پیرامونی: تیرهایی هستند که در پیرامون سقف قرار می‌گیرند و علاوه بر بار کف، وزن دیوارهای محیطی ساختمان را تحمل می‌کنند. شکل ۱-۷۰ نامگذاری تیرهای سقف را بر حسب موقعیتشان نشان می‌دهد.

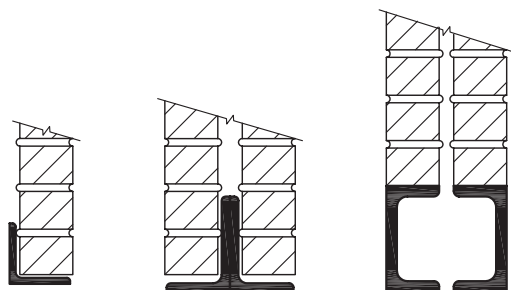




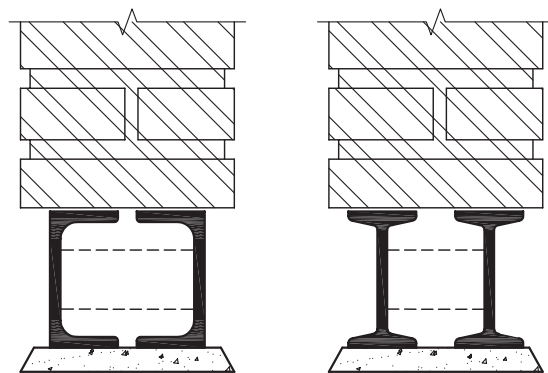
شکل ۱-۷۱ مشخصات نعل درگاه روی دیوار ۲۲ سانتی (Se:1/10)



شکل ۱-۷۲



شکل ۱-۷۳



شکل ۱-۷۴

تیر نعل درگاهی: اگر در سطح دیوار، بازشو(در یا پنجره) وجود داشته باشد برای حفظ ایستایی و انتقال وزن دیوار بالای بازشو از تیری استفاده می شود که به آن تیر نعل درگاه گویند. این تیرها بایستی حداقل ۵۰ سانتی متر بزرگتر از عرض بازشو باشند و دو سر آن روی بالشتک بتنی قرارگیرد و برای حفظ انسجام دیوار هنگام زلزله، از شاخک های U شکل استفاده شود(شکل ۱-۷۱).

در صورتی که چند بازشوی مجاور، با تیغه های آجری از هم جدا شده باشند از تیر نعل درگاه سراسری استفاده می شود(شکل ۱-۷۲).

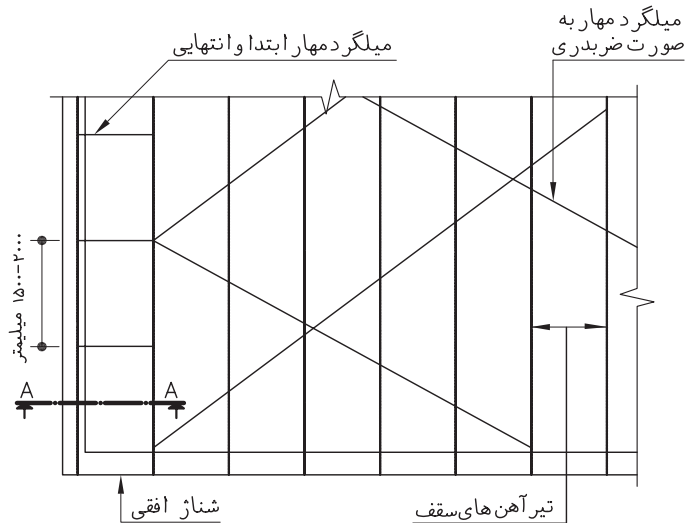
برای تیرهای نعل درگاه می توان از نیم رخ های مختلفی استفاده کرد معمولا برای تیغه ها و دیوارهای غیر باربر دوجداره، از یک یا دو نیم رخ نبشی و ناودانی به صورت چسبیده به هم استفاده می شود(شکل ۱-۷۳).

برای دیوارهای باربر از دو نیم رخ UNP یا INP که به وسیله میلگرد یا تسمه به هم متصل شده اند، استفاده می شود(شکل ۱-۷۴).

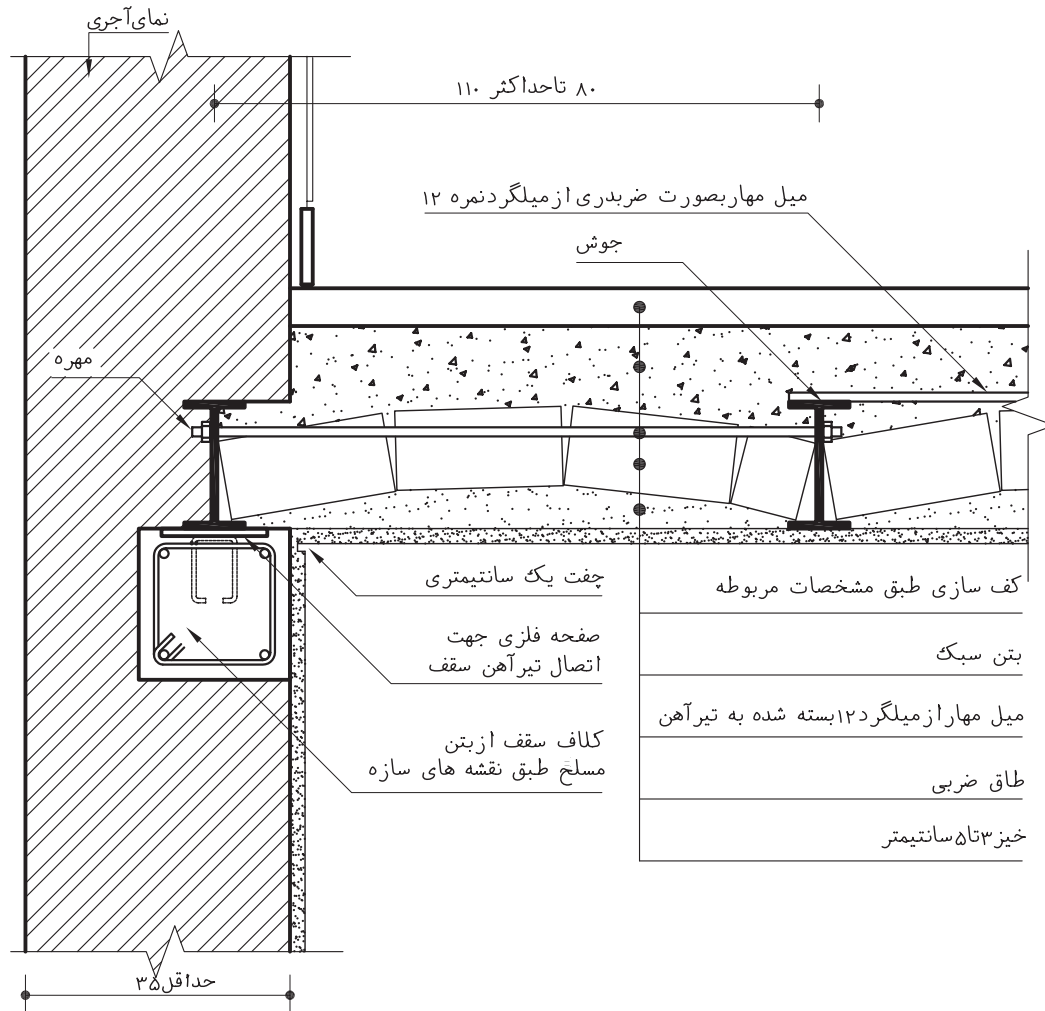
۱-۱۱- سقف طاق ضربی

از قدیمی ترین نوع سقف می باشد برای اجرای آن ابتدا تیرهای فلزی به فاصله ی ۱۲۰-۸۰ سانتی متری از یکدیگر قرار داده می شوند و حفاصل بین تیرها با قوس های آجری پوشانده می شود (شکل ۱-۷۵).

سقف طاق ضربی به دلیل غیر همگن بودن مصالح آن مقاومت خوبی در مقابله با نیروهای جانبی ندارد و برای افزایش مقاومت و یکپارچگی سقف، از میلگردهای مهار به صورت ضربدری استفاده می شود به طوری که برای هر ۲۵ متر مربع از سقف، یک ضربدر با میلگردهایی به قطر ۱۲ میلی متر استفاده می شود (شکل ۱-۷۶).



شکل ۱-۷۵ پلان
(Sc:1/100)



جزئیات نحوه قرارگیری میل مهار در آخرین تیر آهن (در صورتیکه ساختمان دارای اسکلت آجری باشد)

(Sc:1/10)

شکل ۱-۷۶

مصالح فلزی سقف را به روش زیر پوزیسیون بندی کنید

تعداد نیم رخ های هم شکل، هم نمره و هم طول را را که در پلان ترسیم شده با خط رابط مشخص کرده و در بیرون پلان با شماره، داخل یک دایره به قطر ۵ تا ۷ میلی متر بنویسید. نوع و تعداد نیم رخ های مربوط را مشخص کنید به این عمل پوزیسیون بندی گفته می شود (شکل ۸۳-۱).

پلان را مرکبی کنید برای ترسیم نهایی (مرکبی کردن یا استفاده از برنامه اتوکد) از خطوطی با ضخامت های زیر استفاده کنید.

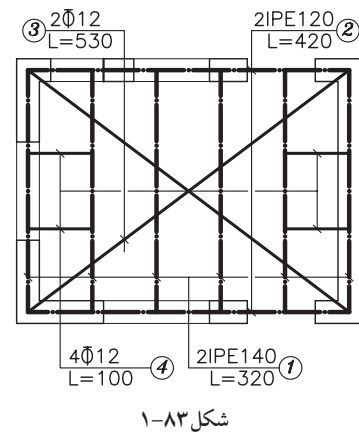
پُل های اصلی با خط، نقطه ی 0.6، تیرهای پوشش با خط نقطه ی 0.4 خطوط رابط پوزیسیون ها با ضخامت 0.1 و متن ها با ضخامت 0.2 نوشته شود.

پوزیسیون: برای خلاصه کردن اطلاعات در جدول آهن مصرفی، نیم رخ های هم شکل، هم نمره و هم طول را تحت عنوان یک پوزیسیون دسته بندی می کنند. جدول مصرفی آهن سقف را تنظیم کنید

این جدول بر اساس پوزیسیون های مربوط به پروفیل های فلزی در پلان تیرریزی شکل ۸۳-۱ به صورت زیر تنظیم می شود. ابتدا جدولی مطابق جدول ۲-۱ ترسیم نمایید. تعداد سطرهای آن به تعداد پوزیسیون ها و تعداد ستون های آن به تنوع مصالح فلزی مصرف شده بستگی دارد پس در هر ردیف طول و تعداد قطعات مشابه هر پوزیسیون را تعیین نموده، آنگاه طول کل مصالح فلزی را به تفکیک نوع آن ها حساب کرده در سطر «جمع کل طول» بنویسید در سطر بعدی وزن واحد طول، هر پوزیسیون وسطر زیر آن حاصل ضرب وزن واحد طول و طول کل هر پوزیسیون را بنویسید. در سطر آخر جمع کل وزن پروفیل های مصرفی را بنویسید.

جدول ۲-۱

pos	L _m	N	طول پروفیل های مصرفی (m)		
			IPE120	IPE140	φ12
1	3.20	6	-	19.20	-
2	4.20	2	8.40	-	-
3	5.30	2	-	-	10.60
4	1.00	4	-	-	4.00
جمع کل طول (m)			8.40	19.2	14.60
وزن واحد طول (kg)			10.40	12.9	0.888
وزن کل (kg)			87.36	247.68	12.965
جمع کل وزن (kg)			348.005 kg		



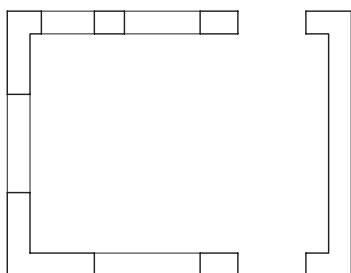
پلان تیریزی نعل درگاه را ترسیم کنید.

پلان دیوارهایی که دارای بازشو هستند را ترسیم کنید (شکل ۸۴-۱).

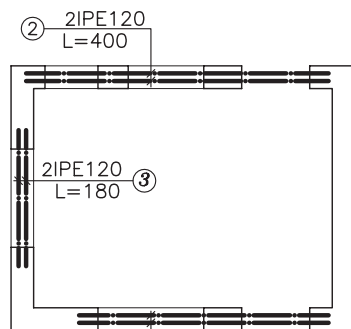
تیریزی بالای بازشوها را ترسیم نمایید. نوع و تعداد پروفیل های مصرفی را

مانند تیریزی سقف مشخص کرده پوزیسیون بندی نمایید (شکل ۸۵-۱).

جدول آهن مصرفی را کامل کنید (جدول ۳-۱).



شکل ۸۴-۱



شکل ۸۵-۱

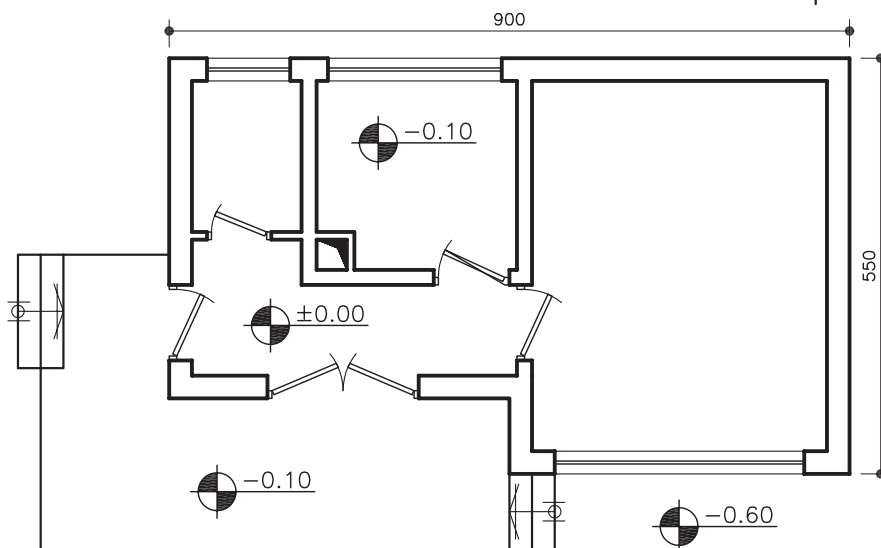
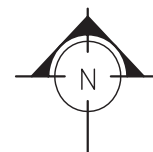
جدول ۳-۱

pos	L _m	N	طول پروفیل های مصرفی (m)	
			IPE120	-
1	1.70	4	6.80	-
2	2.60	2	5.00	-
3	1.40	4	5.60	-
جمع کل طول (m)			17.40	-
وزن واحد طول (kg)			10.40	-
وزن کل (kg)			180.96	-
جمع کل وزن (kg)			180.96 kg	

تمرین: شکل ۸۶-۱ پلان مربوط به ساختمان بنایی با سقف طاق ضربی

می باشد پلان تیریزی سقف و نعل درگاه آن را ترسیم و جدول آهن مصرفی را

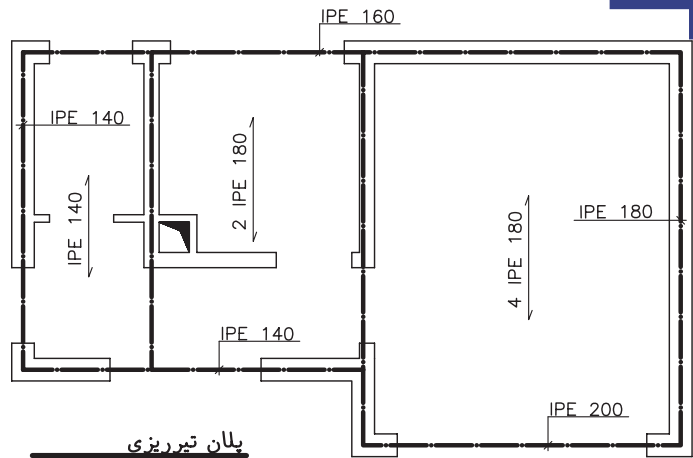
تنظیم نمایید.



شکل ۸۶-۱

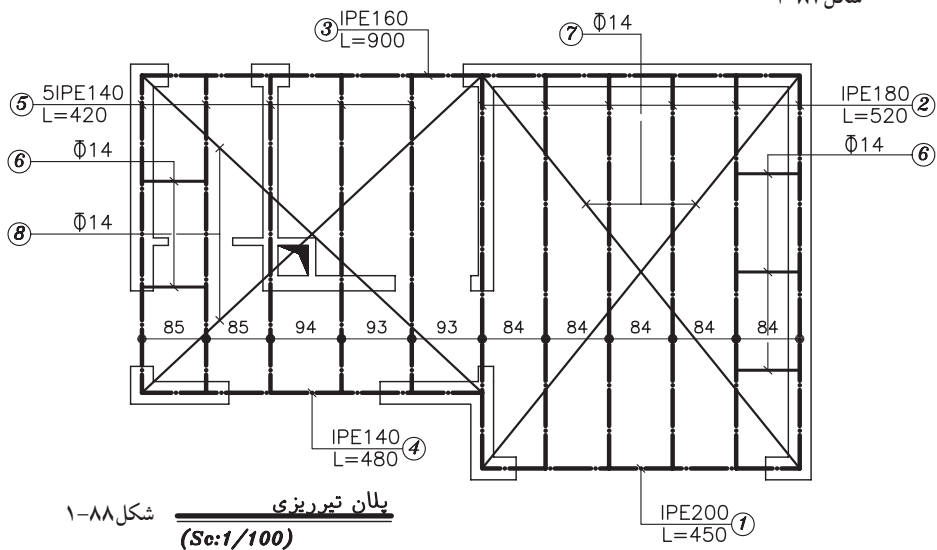
پلان
(Sc:1/100)

با فرض مشخص بودن نوع و جهت تیرهای پوشش و تیرهای کناری مطابق شکل ۱-۸۷ اقدام به تعیین فاصله و سپس تیرریزی سقف نماید. پس از ترسیم پلان تیرریزی سقف و مهاربندی آن با مشخص شدن تعداد و اندازه پروفیل های مصرفی، آن ها را پوزسیون بندی نموده در پایان جدول آهن مصرفی را تشکیل دهید(شکل ۱-۸۸ و جدول ۱-۴).



پلان تیرریزی
(Sc:1/100)

شکل ۱-۸۷



پلان تیرریزی
(Sc:1/100)

شکل ۱-۸۸

جدول ۱-۴

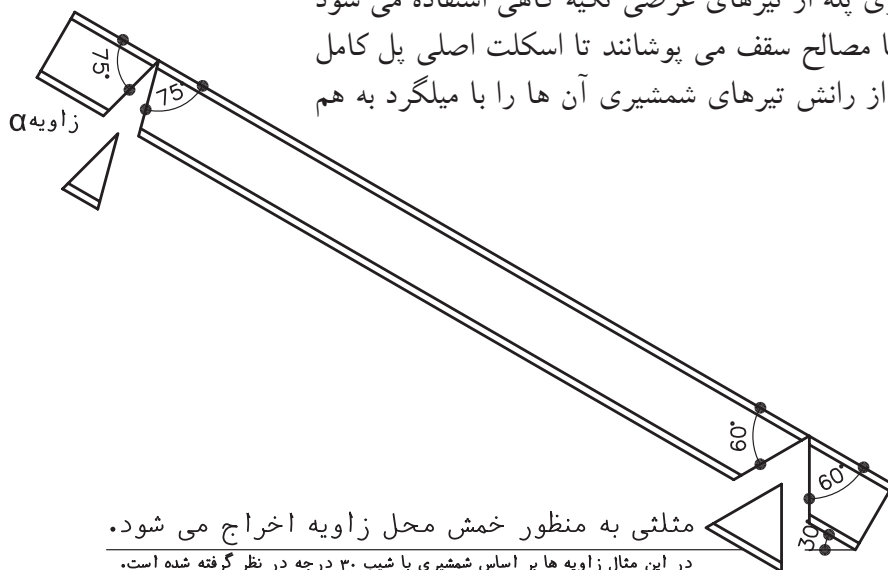
pos	L _m	N	طول پروفیل های مصرفی (m)				
			IPE200	IPE180	IPE160	IPE140	Φ 14
1	4.50	1	4.50	-	-	-	-
2	5.20	6	-	31.20	-	-	-
3	9.00	1	-	-	9.00	-	-
4	4.80	1	-	-	-	4.80	-
5	4.20	5	-	-	-	21.00	-
6	1.00	6	-	-	-	-	6.00
7	6.70	2	-	-	-	-	13.40
8	6.30	2	-	-	-	-	12.60
جمع کل طول (m)			4.5	31.20	9.00	25.8	32
وزن واحد طول (kg)			22.4	18.8	15.8	12.9	1.21
وزن کل (kg)			100.8	586.6	142.2	332.8	38.72
جمع کل وزن (kg)			1201.12 kg				

۱-۱۳- تیریزی پله

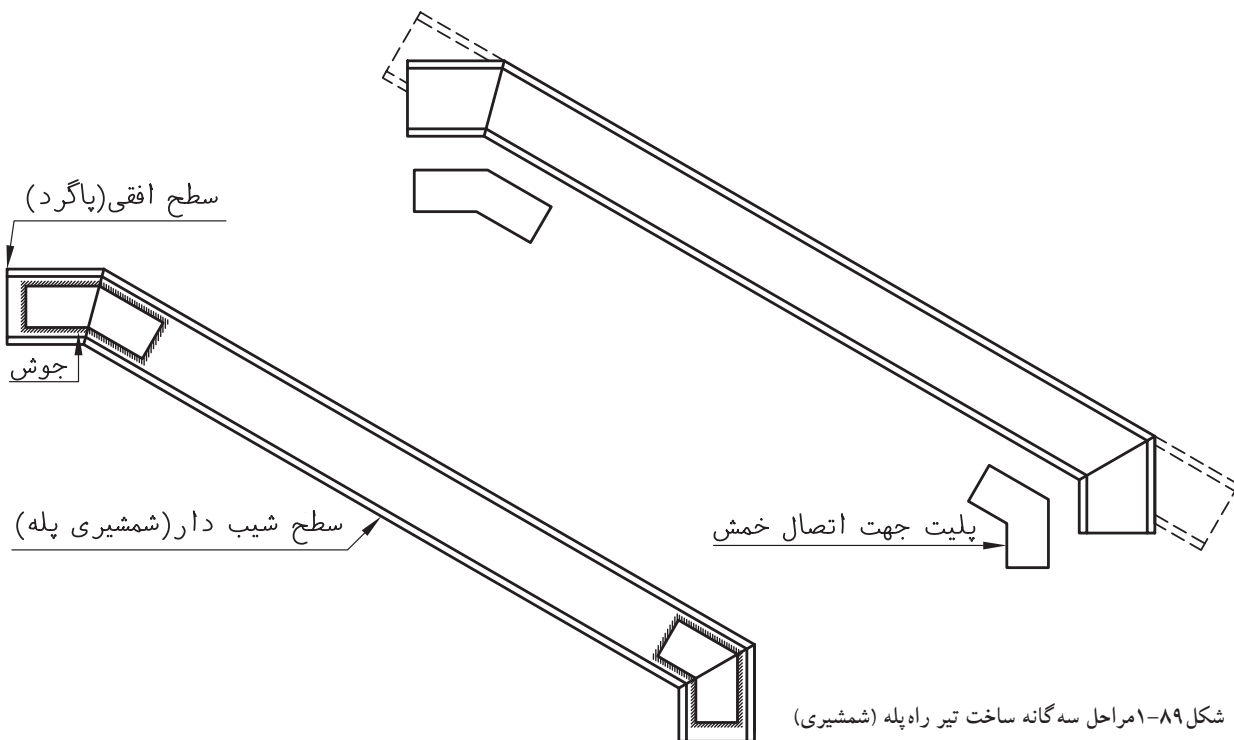
پله عمومی ترین وسیله دسترسی به طبقات ساختمان می باشد در هر سیستم پله، دو سطح وجود دارد. سطح شیب دار (ردیف پله) و سطح افقی (پاگرد). به همین دلیل تیریزی جعبه پله با تیریزی سقف متفاوت است.

تیریزی پله: در هر بازوی پله متناسب با عرض آن از دو یا چند تیر شیب دار موسوم به شمشیری استفاده می شود. در شکل ۸۹-۱ روش ساخت آن نشان داده شده است.

در ابتدا و انتهای شمشیری پله از تیرهای عرضی تکیه گاهی استفاده می شود و فضای بین تیرهای فوق را با مصالح سقف می پوشانند تا اسکلت اصلی پل کامل شود. در پایان برای جلوگیری از رانش تیرهای شمشیری آن ها را با میلگرد به هم مهار می کنند



مثلی به منظور خمش محل زاویه اخراج می شود.
در این مثال زاویه ها بر اساس شمشیری با شیب ۳۰ درجه در نظر گرفته شده است.

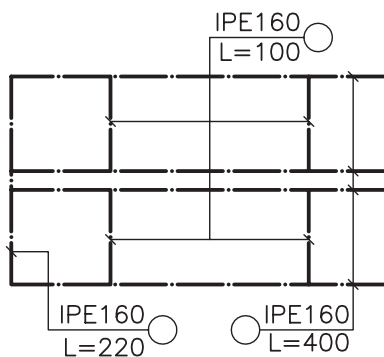
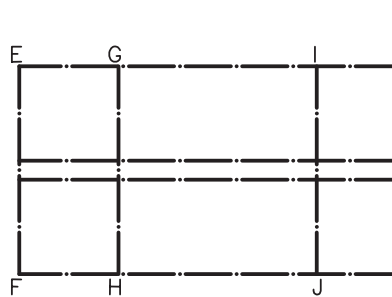
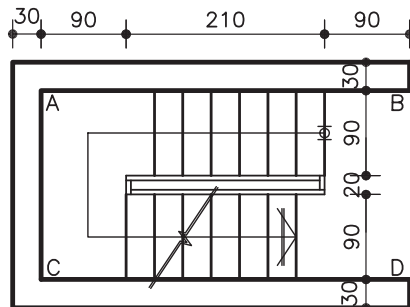


شکل ۸۹-۱ مراحل سه گانه ساخت تیر راه پله (شمشیری)

نحوه ی ترسیم پلان تیرریزی پله

پلان تیرریزی پله بر اساس پلان معماری پله ترسیم می‌شود. با توجه به پلان معماری پله، تیرهای شمشیری (شکل ۱-۹۰) را در دو طرف ردیف پله و در قسمت داخلی قاب پله (خطوط AB و CD) ترسیم نمایید.

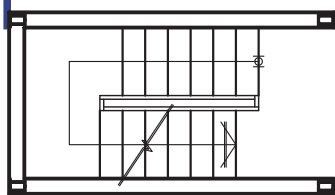
تیرانتهای پاگرد (EF) را روی آکس دیوار باربر یا ستون‌ها ترسیم کنید و تیرهای انتهای ردیف پله را در ابتدا و انتهای هر ردیف پله ترسیم کنید (تیرهای GH و IJ). نیم‌رخ‌های فلزی را پوزیسیون بندی کرده مشخصات آن‌ها را بنویسید (شکل ۱-۹۱).



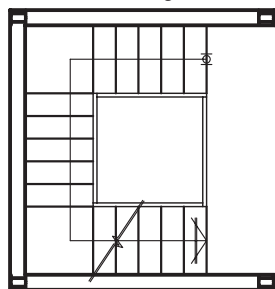
شکل ۱-۹۱



شکل ۱-۹۰



شکل ۱-۹۲

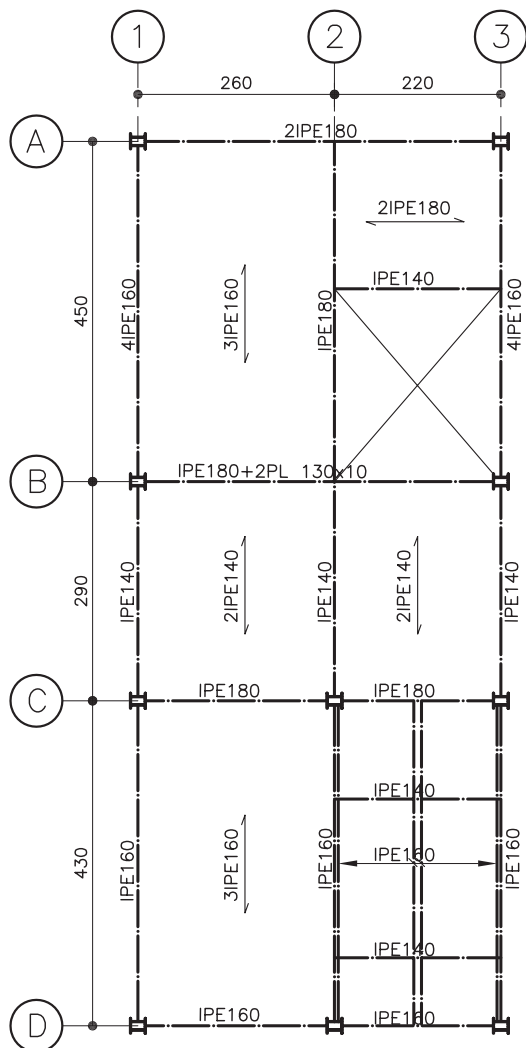


شکل ۱-۹۳

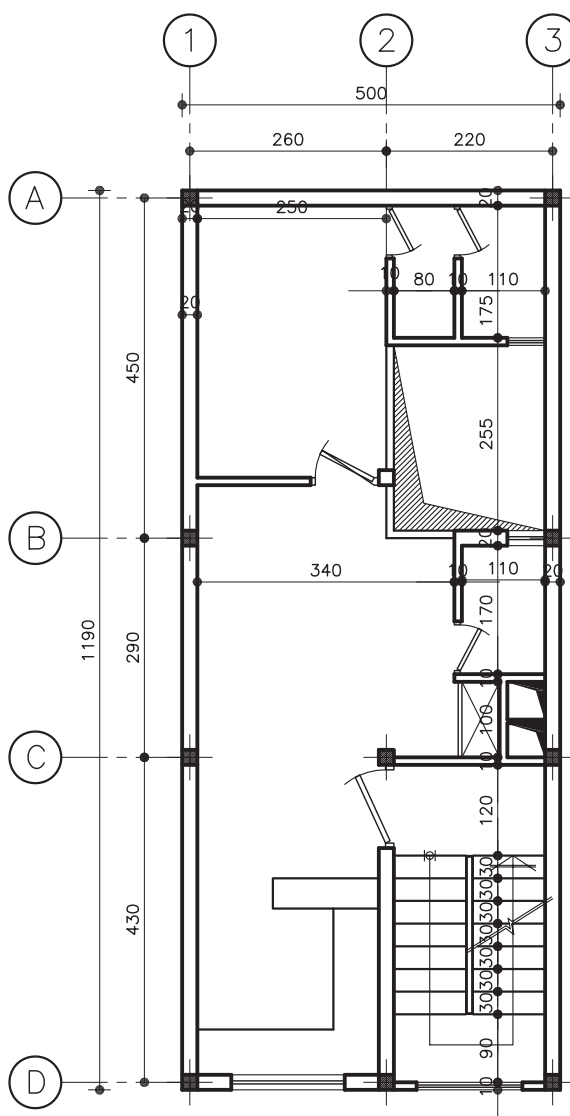
تمرین ۱: پلان تیرریزی پله دو طرفه شکل ۱-۹۲ را ترسیم نماید تیرهای شمشیری و انتهای پله و پاگرد را از نوع IPE160 انتخاب کنید.
تمرین ۲: پلان تیرریزی پله سه طرفه شکل ۱-۹۳ را با استفاده از نیم رخ های IPE160 ترسیم نماید.

۱-۱۴- ترسیم پلان تیرریزی سقف طاق ضربی

در ساختمان های اسکلت فلزی برای ترسیم پلان تیرریزی سقف ابتدا پلان آکس بندی را با استفاده از پلان معماری ترسیم کرده و سپس با نظر مهندس محاسب یا استفاده از نقشه های محاسباتی سقف، تیرریزی را به روش زیر ترسیم نماید.
روش ترسیم پلان تیرریزی سقف طاق ضربی در ساختمان های اسکلت فلزی شکل ۱-۹۴ و پلان معماری و شکل ۱-۹۵ نقشه محاسباتی سقف می باشد.

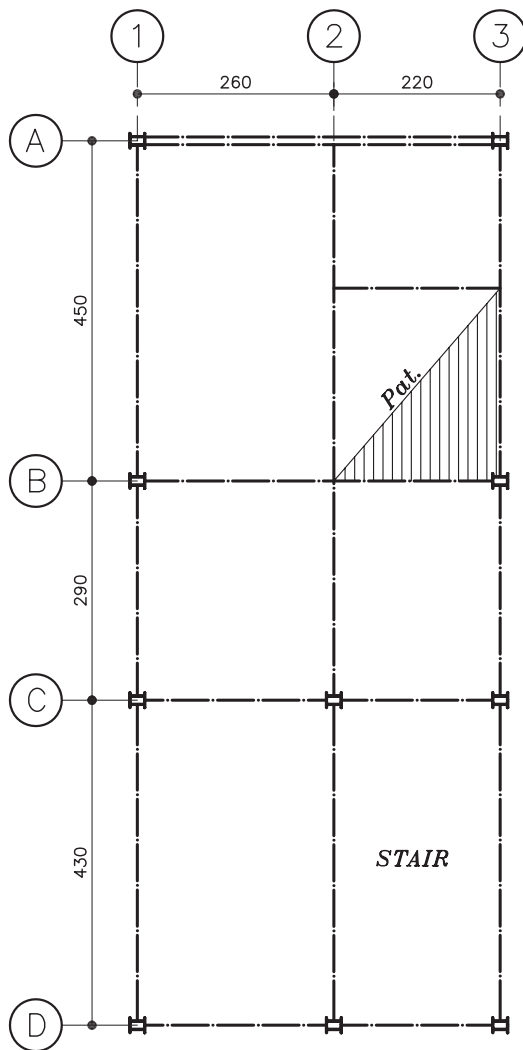


شکل ۱-۹۵

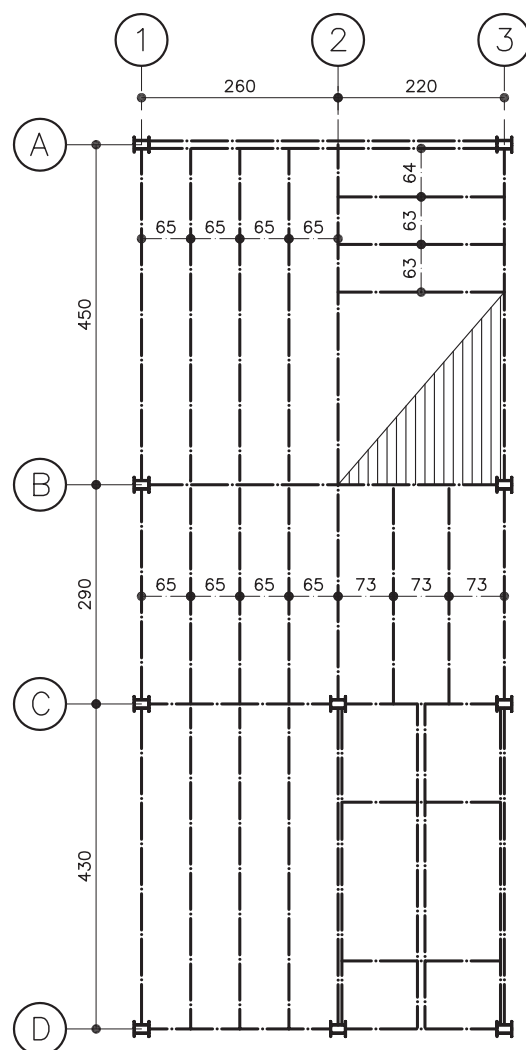


شکل ۱-۹۴

پلان آکس بندی را ترسیم نمایید و محل راه پله و فضاهای بدون سقف مانند پاسیو، داکت و... را مشخص نمایید آن گاه محل ستون ها و جهت آن ها را با نظر مهندس محاسب یا با استفاده از نقشه ی محاسباتی تیرریزی سقف، تعیین کنید (شکل ۹۶-۱). تیرریزی پُل های اصلی و تیرهای فرعی هر دهانه را با فواصل مساوی ترسیم نموده سپس تیرریزی راه پله را ترسیم نمایید (شکل ۹۷-۱).

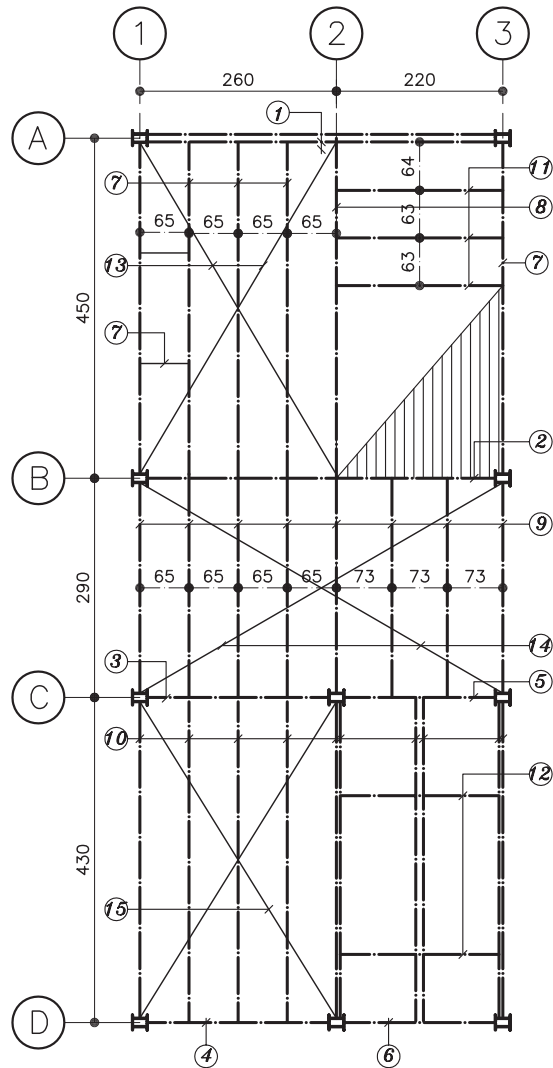


شکل ۹۷-۱



شکل ۹۶-۱

با ترسیم میلگردهای ضربدری و رانشی، مهاربندی سقف را کامل نمایید. سپس مقاطع فلزی را بر حسب طول و نوع پروفیل پزیسیون بندی نمایید (شکل ۹۸-۱).



FRAMING PLAN
(Sc:1/100)

شکل ۹۸-۱

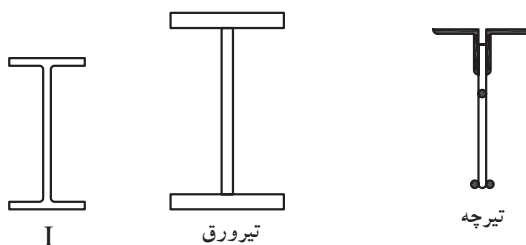
جدول پروفیل مصرفی را بر اساس پوزیسیون بندی انجام شده در مرحله قبل تنظیم نمایید (جدول ۵-۱)

جدول ۵-۱

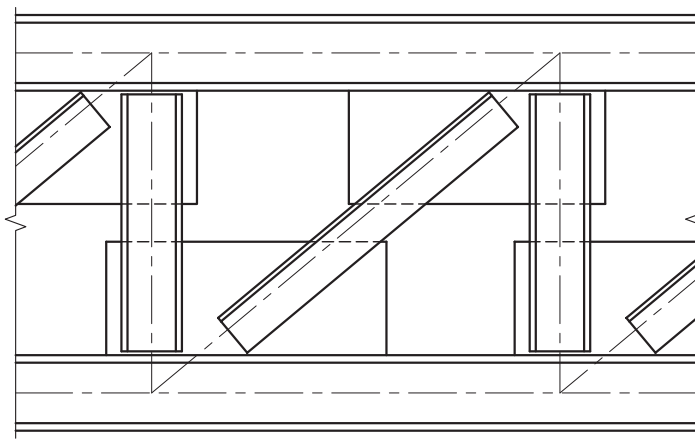
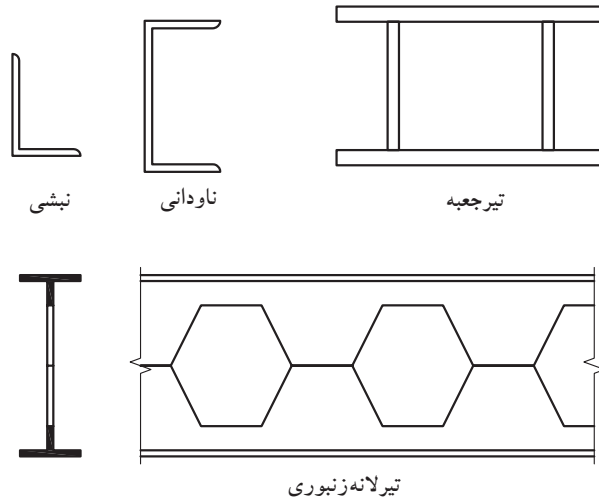
pos	L_m	N	طول پروفیل های مصرفی (m)					
			IPE180	IPE160	IPE140	$\Phi 12$	PL130×10	
1	4.60	2	9.20	-	-	-	-	
2	4.60	1	4.60	-	-	-	9.20	
3	2.40	1	2.40	-	-	-	-	
4	2.40	1	-	2.40	-	-	-	
5	2.00	1	2.00	-	-	-	-	
6	2.00	1	-	2.00	-	-	-	
7	4.30	5	-	21.50	-	-	-	
8	4.30	1	4.30	-	-	-	-	
9	2.70	7	-	-	18.90	-	-	
10	4.10	10	-	41.00	-	-	-	
11	2.00	3	-	-	6.00	-	-	
12	1.80	2	-	-	3.60	-	-	
13	5.20	2	-	-	-	10.40	-	
14	5.60	2	-	-	-	11.20	-	
15	5.00	2	-	-	-	10.00	-	
16	1.00	5	-	-	-	5.00	-	
جمع کل طول (m)			22.5	66.9	28.5	36.60	9.20	
وزن واحد طول (kg)			18.80	15.80	12.90	0.888	7875 kg/m ³	
وزن کل (kg)			423.0	1057.02	367.65	32.5	94.2	
جمع کل وزن (kg)			1974.37 kg					

۱۵-۱- نیم رخ های مناسب جهت تیر

تیرها از نظر باربری جزء اعضای خمشی محسوب می شوند. مقطع نیم رخ های مناسب برای تیر در شکل های ۹۹-۱ و ۱۰۰-۱ نشان داده شده است. به طور کلی شکل و ابعاد مقطع هر تیر به مقدار بار و طول دهانه ی آن بستگی دارد همچنین ملاحظات اقتصادی و شرایط اجرایی پروژه از پارامترهای مهم انتخاب نوع تیر می باشند.



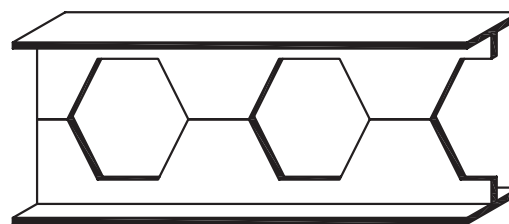
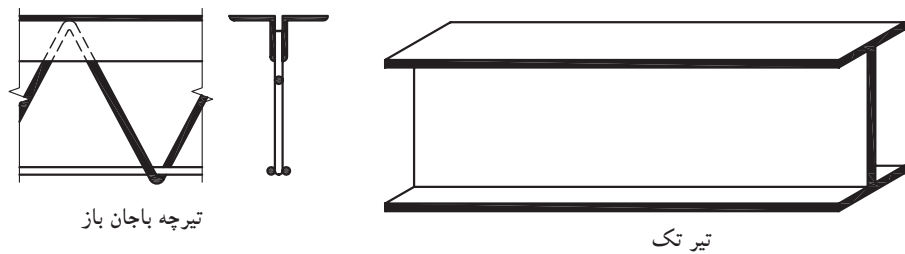
شکل ۹۹-۱



تیر مرکب (مشبک)

شکل ۱-۱۰۰

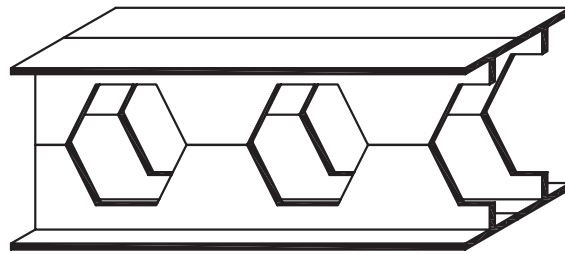
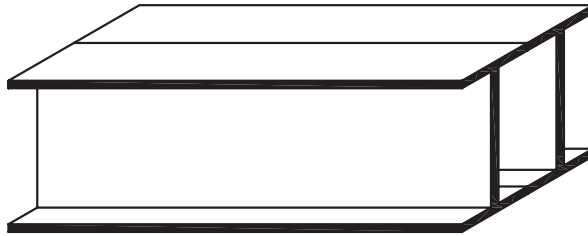
تیرچه‌ها: تیرچه‌های فلزی معمولاً از تیرچه‌های با جان باز، تیرهای معمولی و تیرهای لانه زنبوری، بصورت تک انتخاب می‌گردد (شکل ۱-۱۰۱).



تیر لانه زنبوری

شکل ۱-۱۰۱

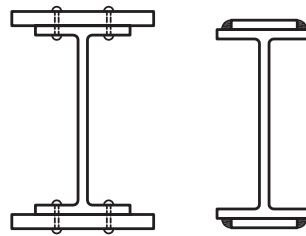
شاه تیرها: شاه تیرها به صورت تیرهای معمولی IPE، INP به صورت تک یا دوبل و تیرهای لانه زنبوری به صورت تک یا دوبل انتخاب می گردند (شکل ۱-۱۰۲). تیرهای مرکب می تواند ترکیبی از تیر آهن معمولی با ورق باشد یا اینکه مانند تیرهای جعبه ای فقط از ورق ساخته شده باشد (شکل ۱-۱۰۳).



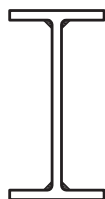
شکل ۱-۱۰۲



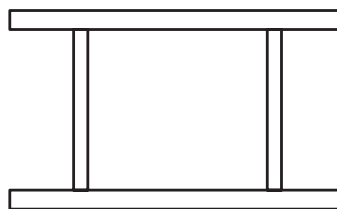
نیم رخ تقویت شده با ورق جان



نیم رخ های تقویت شده



تیر ورق



تیر جعبه ای

شکل ۱-۱۰۳

۱-۱۶- تیرهای لانه زنبوری

با افزایش ارتفاع تیر (عضو خمشی) مقاومت خمشی آن افزایش می‌یابد. یکی از مقرون به صرفه‌ترین راههای افزایش ارتفاع در تیرهای نوردشده تبدیل آن‌ها به تیرهای لانه زنبوری می‌باشد.

این تیرها در طول خود دارای حفره‌هایی هستند که به لانه‌ی زنبور شباهت دارد. به همین دلیل این گونه تیرها، لانه زنبوری نامیده می‌شوند (شکل ۱-۱۰۴).

۱-۱۶-۱- مزایا و معایب تیرهای لانه زنبوری: با افزایش ارتفاع تیر، مقاومت خمشی آن نیز افزایش می‌یابد و در نتیجه تیر لانه زنبوری در مقایسه با قبل از لانه زنبوری شدن دارای مقاومت بیش‌تری خواهد بود و از نظر اقتصادی مقرون به صرفه است.

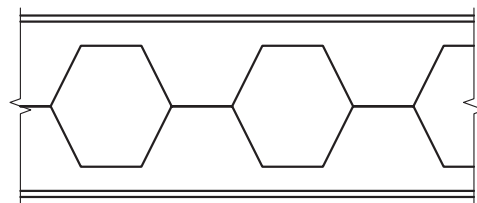
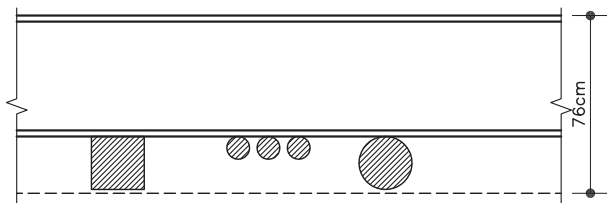
از فضای ایجاد شده در جان تیر (حفره‌ها) می‌توان برای عبور لوله‌های تأسیساتی و برق استفاده کرد (شکل ۱-۱۰۵).



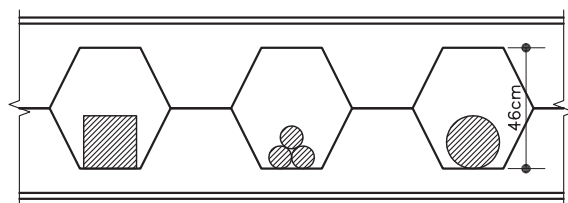
شکل ۱-۱۰۵ الف

از معایب تیرهای لانه زنبوری وجود سوراخ در جان تیر است که باعث کاهش مقاومت برشی تیر می‌شود. برای رفع این مشکل حفره‌های نزدیک به تکیه‌گاه‌ها و قسمت‌هایی از تیر که محل اتصال تیرهای فرعی به تیر لانه زنبوری می‌باشد را با ورق‌های فولادی می‌پوشانند (شکل ۱-۱۰۶).

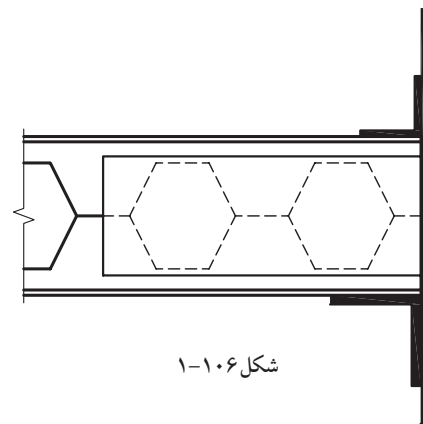
علامت اختصاری تیرهای لانه زنبوری: در نقشه‌ها و مدارک فنی تیرهای لانه زنبوری با افزودن حرف C مخفف Cast به علامت اختصاری تیر نورد شده، مشخص می‌گردد (CNP160 یعنی تیر آهن INP160 که لانه زنبوری شده است).



شکل ۱-۱۰۴

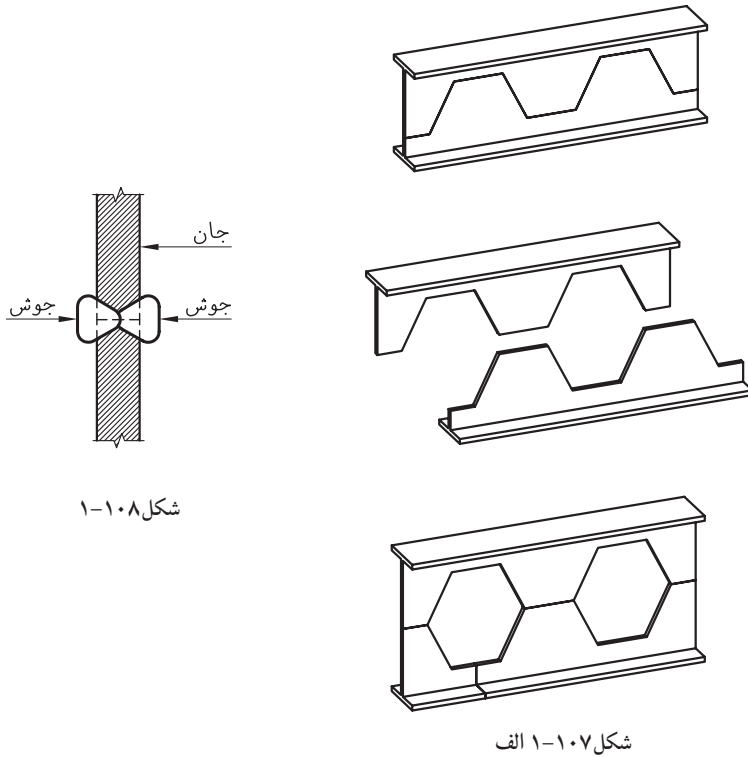


شکل ۱-۱۰۵ ب



شکل ۱-۱۰۶

۲-۱۶-۱- روش ساخت تیرهای لانه زنبوری: ابتدا جان تیر آهن نورد شده را به صورت زیگزاگ بریده، سپس قطعات به دست آمده به اندازه یک دندان نسبت بهم جابجا می شوند شکل ۱-۱۰۷. در نهایت با جوش نفوذی کامل اتصال را کامل می کنند. شکل ۱-۱۰۸ جوش دو طرفه با نفوذ کامل را نشان می دهد.



شکل ۱-۱۰۸

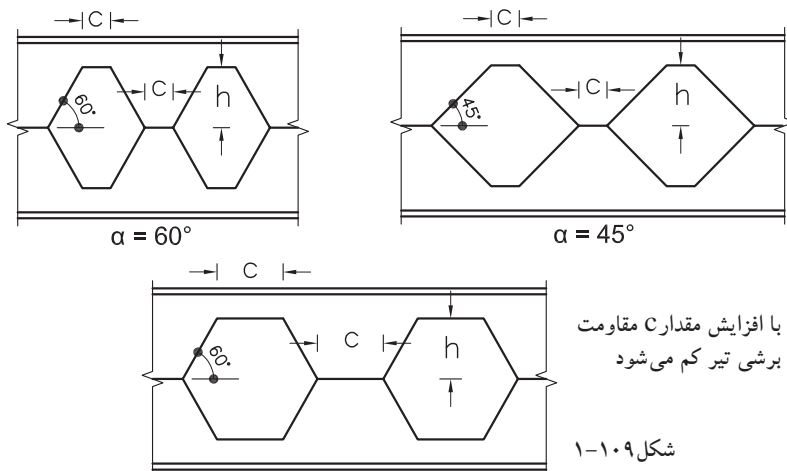
شکل ۱-۱۰۷ الف



شکل ۱-۱۰۷ ب

در تیرهای لانه زنبوری تعیین ارتفاع تیر و شکل حفره ی ایجاد شده در جان تیر آهن به محاسبات فنی و زاویه برش α بستگی دارد. این زاویه معمولاً بین ۴۵ تا ۶۰ درجه متغیر است.

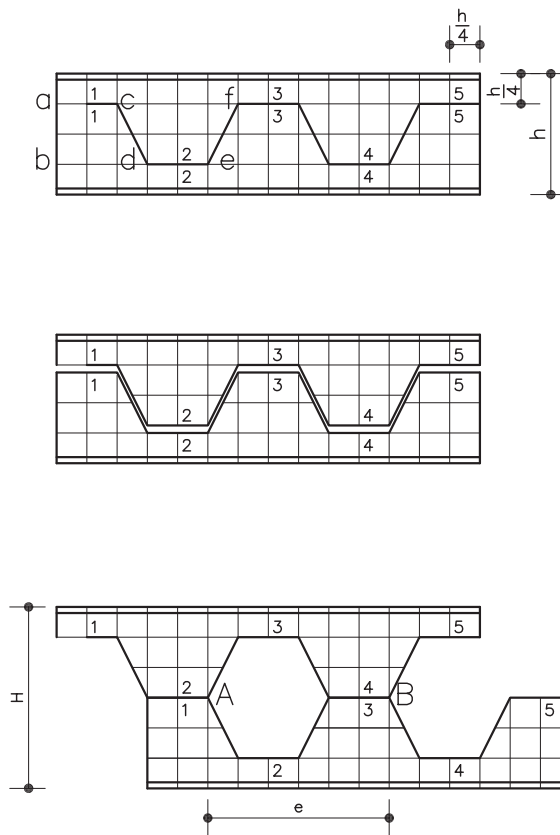
شکل ۱-۱۰۹ تصاویر متنوعی از تیرهای لانه زنبوری را نشان می دهد.



با افزایش مقدار C مقاومت برشی تیر کم می شود

شکل ۱-۱۰۹

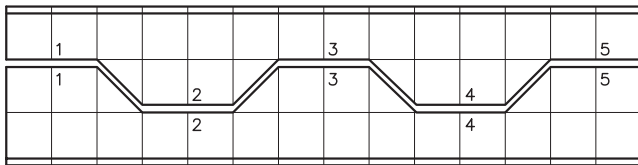
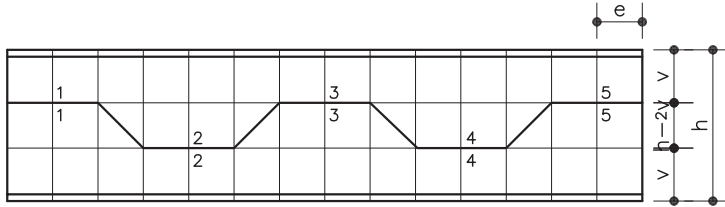
ساخت تیرآهن لانه زنبوری به روش پانیر: نمای طولی تیرآهن را ترسیم کرده و سطح آن را به فاصله $\frac{h}{4}$ شطرنجی نمایید. از نقطه a خط شکسته ای، که طول قسمت افقی آن $\frac{h}{2}$ و شیب قسمت مورب آن ۲ به ۱ (۲ عمودی و ۱ افقی) باشد را ترسیم نموده و سپس اضلاع افقی را شماره گذاری نمایید (به طریق مشابه می‌توانید ترسیم خطوط شکسته را از نقطه b شروع کنید). شکل را دوباره ترسیم کرده و خط شکسته را با دو خط نازک نزدیک به هم رسم کنید تا حالت برش، نشان داده شود. $\frac{3h}{4}$ نیمه‌ی بالایی را ترسیم کرده و نیمه‌ی پایینی را به اندازه یک دندانه (4) جابه‌جا کنید. در نهایت ارتفاع تمام شده‌ی تیرآهن $\frac{1}{5}$ برابر می‌شود (شکل ۱۱۰-۱).



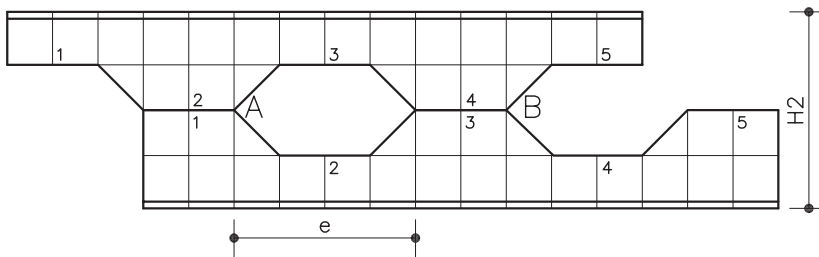
شکل ۱۱۰-۱

ساخت تیرآهن به روش لیتسکا: در این روش ارتفاع تیرآهن لانه زنبوری بر اساس لنگر خمشی تعیین می‌شود. بدین صورت که به ازای لنگر مقاوم خمشی مورد نیاز، ارتفاع کل تیرآهن لانه زنبوری مشخص می‌گردد. سپس فواصل افقی و عمودی لازم در جدولی تنظیم می‌شود، تا در کارگاه ساخت تیرهای لانه زنبوری مورد استفاده قرارگیرد. معمولاً فاصله‌ی عمودی با حرف v و فاصله‌ی افقی به صورت کسری از e بیان می‌شود.

روش ترسیم تیر آهن لانه زنبوری به روش لیتسکا: نمای طولی تیر آهن و دو خط کمکی افقی به فاصله v از بالا و پایین ترسیم نمایید. سپس خطوط عمودی به فاصله $\frac{e}{6}$ در طول تیر آهن و خط الگو ترسیم نمایید. مراحل بعدی مطابق ترسیم تیر به روش پانیر است (شکل های ۱-۱۱۱).

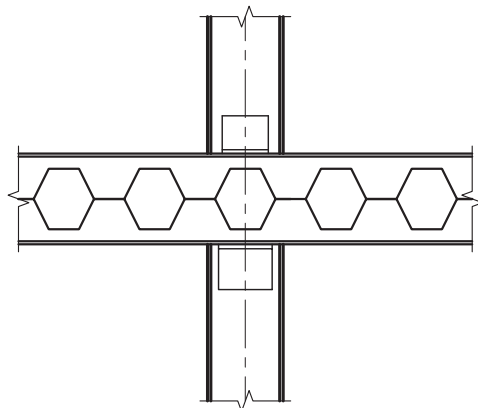


ارتفاع تیر آهن لانه زنبوری از رابطه $H_2 = 2(h-v)$ تعیین می گردد



شکل ۱-۱۱۱

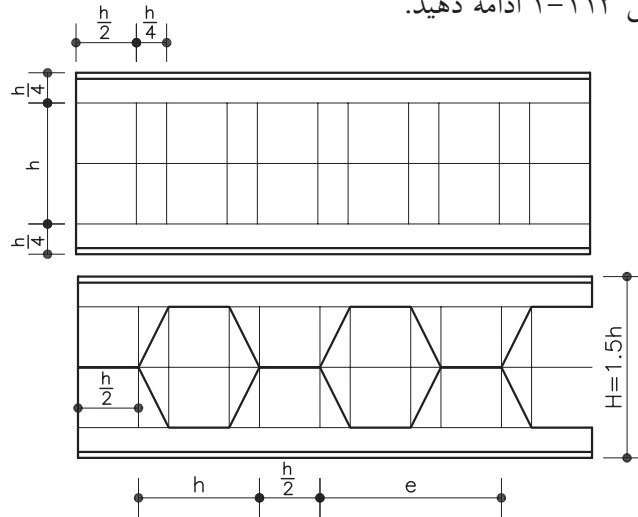
در بیشتر مواقع لازم می شود که تیرهای لانه زنبوری شده در یک مرحله ترسیم گردند. از جمله در ترسیم اتصالات تیر به ستون هنگامی که تیرها به صورت لانه زنبوری باشند (شکل ۱-۱۱۲).



شکل ۱-۱۱۲ اتصال ساده تیر خورجینی لانه زنبوری به ستون

روش ترسیم تیرلانه زنبوری به روش پانیر در یک مرحله: نمای طولی تیر آهن را ترسیم نمایید، به صورتی که ارتفاع آن $1/5$ برابر ارتفاع تیر آهن اولیه باشد (تیر آهن اولیه IPE200 در نظر گرفته شده است).

خط آکس و دو خط کمکی افقی دیگر به فاصله $\frac{h}{4}$ از لبه خارجی بال بالایی و پایینی و خطوط عمودی را نیز به تناوب به فاصله $\frac{h}{2}$ و $\frac{h}{4}$ ترسیم نمایید و بقیه مراحل را مطابق شکل ۱-۱۱۳ ادامه دهید.



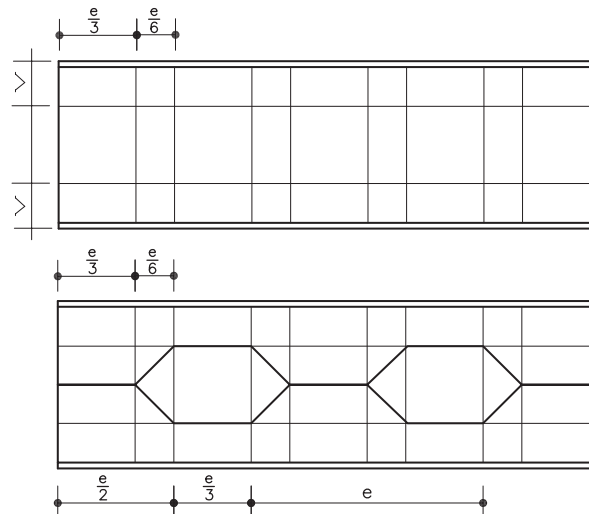
شکل ۱-۱۱۳

روش ترسیم تیرلانه زنبوری به روش لیتسکا در یک مرحله: می‌خواهیم تیر آهن IPE200 را با شرط $v=7$ و $e=36$ در یک مرحله لانه زنبوری کنیم.

از فرمول $H_2=2(h-v)$ ارتفاع تیر لانه زنبوری را محاسبه نمایید.

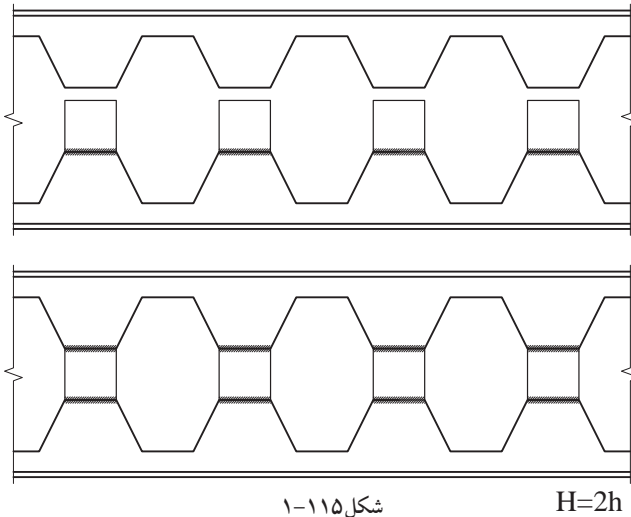
نمای طولی تیر آهن با ارتفاع محاسبه شده، خط آکس، دو خط کمکی به فاصله v از لبه‌ی خارجی بال بالایی و پایینی و خطوط عمودی را به تناوب به فاصله $\frac{e}{6}$ و $\frac{e}{3}$ ترسیم نمایید.

از نقطه b خط افقی به طول $\frac{e}{3}=12$ ترسیم و بقیه‌ی مراحل را مطابق شکل ۱-۱۱۴ ادامه دهید.



شکل ۱-۱۱۴

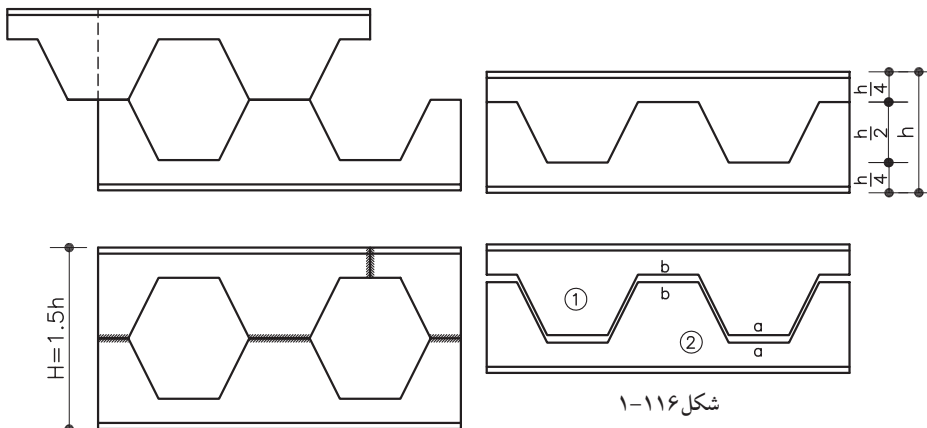
استفاده از ورق واسطه در تیرهای لانه زنبوری برای افزایش بیشتر ارتفاع: در تیرهای لانه زنبوری می توان بین دو نیمه ی لانه زنبوری شده ی تیر آهن، از ورق واسطه استفاده نمود و ارتفاع کل تیر آهن را تا دو برابر ارتفاع تیر نورد شده ی اولیه افزایش داد. لازم به ذکر می باشد که در ساخت و جوش کاری این تیرها باید دقت کافی به عمل آید و جوش تمام لبه ها به صورت نفوذی کامل و از دو طرف انجام گیرد.



شکل ۱-۱۱۵

۳-۱۶-۱- روش های برش تیرهای لانه زنبوری

برای ساخت تیرهای لانه زنبوری از دو روش زیر استفاده می شود.
 روش سرد (کوپال): در این روش با استفاده از قطع کن سنگین که به گیوتین مخصوص مجهز است، تیر آهن در امتداد خط منکسر بریده می شود.
 روش گرم (برنول): در این روش ابتدا با استفاده از شابلون نصف شش ضلعی، خط منکسر را روی جان تیر آهن و در امتداد طولی آن ترسیم کرده، سپس برای جلوگیری از تاب برداشتن تیر آهن آن را روی یک شاسی افقی مستقر و در چند نقطه با خال جوش زدن مهار نموده، آنگاه با استفاده از شعله ی بنفش رنگ قوی حاصل از احتراق گاز استیلن و اکسیژن اقدام به برش تیر آهن در امتداد خط منکسر می نمایند (شکل ۱-۱۱۶).



شکل ۱-۱۱۶

۱-۱۷- تیرهای مرکب



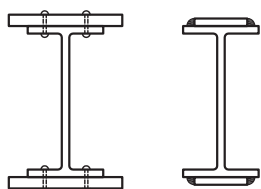
شکل ۱-۱۱۷

- به کارگیری تیرهای مرکب در موارد زیر بهترین راه حل می باشد.
- ۱- هنگامی که بار سقف سنگین و یا طول دهانه تیر زیاد باشد.
 - ۲- پروفیل نورد شده ی مناسب در بازار وجود نداشته باشد.
 - ۳- استفاده از پروفیل های موجود در بازار مقرون به صرفه نباشد.
 - ۴- امکان استفاده از تیرهای لانه زنبوری (به دلیل ضعیف بودن مقطع آنها در مقابل نیروهای برشی) وجود نداشته باشد (شکل ۱-۱۱۷).

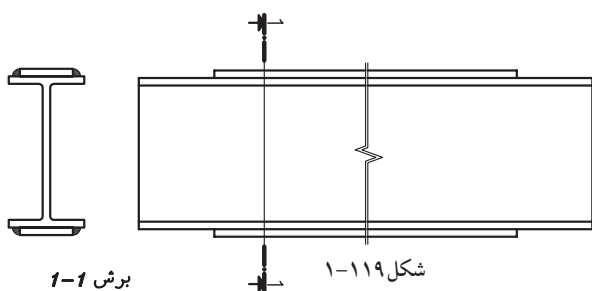
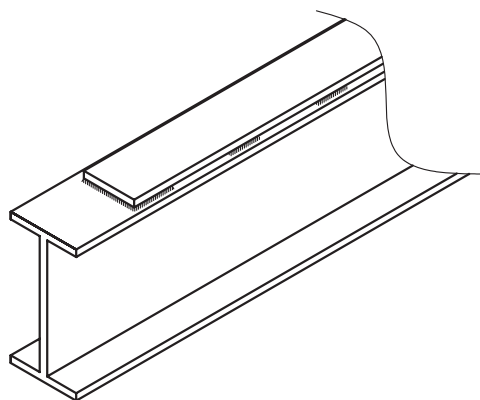
۱-۱۷-۱- روش های ساخت تیرهای مرکب

- متداول ترین روش های ساخت تیرهای مرکب عبارتند از:
- الف) تقویت تیر نورد شده با ورق بال: این تیر مرکب، از اتصال صفحاتی به بال پروفیل های رایج ساخته می شود (شکل ۱-۱۱۸).
- رعایت نکات زیر در استفاده از ورق های تقویت بال نیم رخ های تک یا دو بل ضروری می باشد.

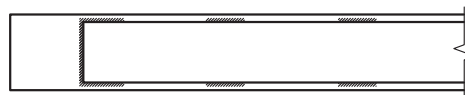
- ضخامت ورق تقویتی محدودیتی ندارد.
- ورق های تقویتی به طور کامل با بال ها اتصال داشته باشند (به هم چسبیده باشند).
- ضخامت جوش ۷۵ درصد ضخامت ورق باشد و جوشکاری طبق نقشه ی اجرایی انجام گیرد (شکل ۱-۱۱۹).
- ورق تقویتی از هر دو طرف و در قسمت عرض نیز جوش شود (شکل ۱-۱۲۰).
- ابعاد ورق بر طبق محاسبات فنی تعیین گردد.



شکل ۱-۱۱۸

برش 1-1
(Sc:1/10)

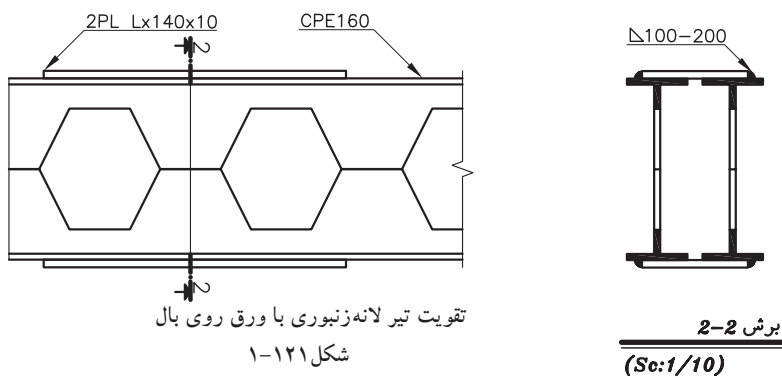
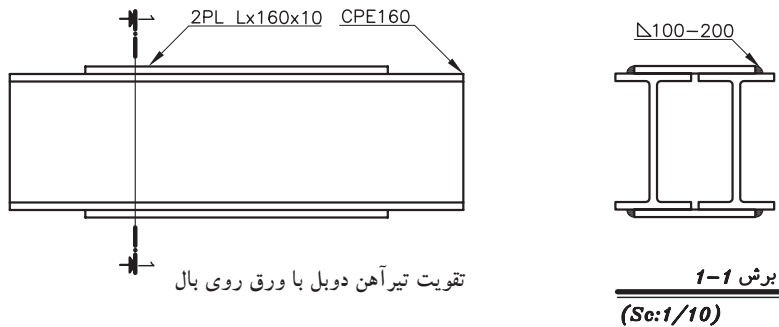
شکل ۱-۱۱۹



شکل ۱-۱۲۰

لازم به ذکر می باشد که سایر نیمرخها مانند تیرهای لانه زنبوری، ناودانی و ... را می توان به صورت تک یا دابل به همراه ورق تقویتی بال به عنوان تیر مرکب مورد استفاده قرار داد.

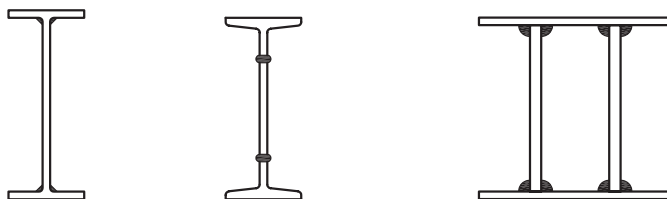
جهت بیان مشخصات نیمرخها، ورق های اتصال و طول و بُعد جوش معمولاً یک نمای طولی و یک برش از پروفیل ترسیم می شود (شکل ۱-۱۲۱).



شکل ۱-۱۲۱

ب) تقویت تیر نورده شده با ورق جان: در این روش تیر آهن نورده شده، از وسط جان بریده می شود و از اتصال ورق مناسب به دو قسمت بریده شده ارتفاع تیر آهن افزایش می یابد. این روش برای پروفیل های شماره ۲۰ به بالا اقتصادی خواهد بود (شکل ۱-۱۲۲).

ج) تیر ورق: این نوع تیرها از ورق های جدا از هم که ابعاد آنها از طریق محاسبات فنی تعیین شده، ساخته می شوند. تیرورق، حداقل از دو ورق بال و یک ورق جان تشکیل می شود (شکل ۱-۱۲۳).



تقویت نیم رخ نورده شده و تیر ورق با ورق جان

شکل ۱-۱۲۲

تیر ورق با ورق جان دابل

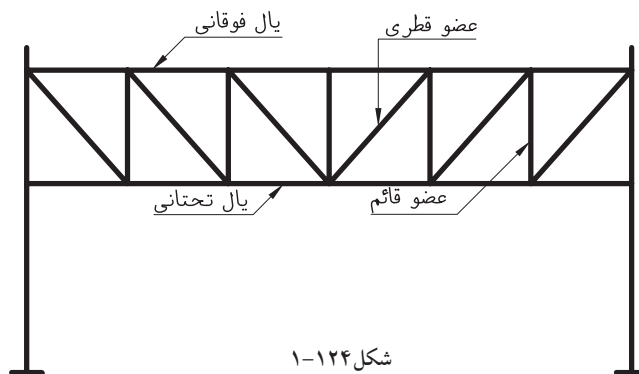
شکل ۱-۱۲۳

۱-۱۸- تیرهای مشبک (باجان باز)

استفاده از تیرهای مرکب در دهانه‌های خیلی بزرگ به دلیل وزن زیاد آن‌ها و سایر مسائل فنی و اجرایی مقدور نیست. تیرهای مشبک با ترکیب نیم‌رخ‌های ساختمانی مانند نیم‌رخ‌های I، L، و بر اساس اصول ساخت خراباها تولید و در دهانه‌های بزرگ مورد استفاده قرار می‌گیرند (شکل‌های ۱-۱۲۴ و ۱-۱۲۵).



شکل ۱-۱۲۵



شکل ۱-۱۲۴

۱-۱۹- اتصال پل به ستون

رفتار سازه‌ای اعضای باربر ساختمان‌های اسکلتی به نحوه‌ی اتصال آن‌ها به یکدیگر بستگی دارد به طوری‌که بعضاً نوع اتصال، در تعیین مشخصات هندسی مقطع تیر یا ستون مؤثر است. ساختمان‌های فولادی بر حسب نوع اتصالات پل به ستون به سه دسته کلی تقسیم می‌شوند.

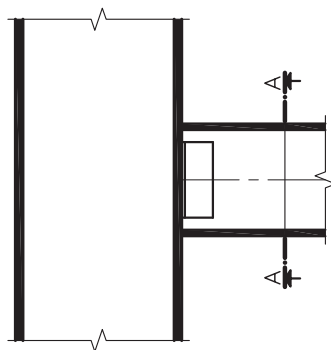
اتصال ساده (مفصلی)

اتصال نیمه صلب

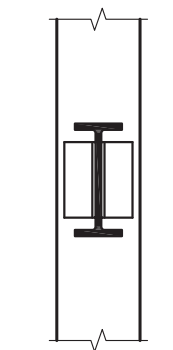
اتصال صلب

۱-۱۹-۱- اتصال ساده (مفصلی)

اتصال تیر به ستون در چنین حالتی به وسیله یک جفت نبشی جان شکل ۱-۱۲۶ یا نبشی نشیمن (زیرسری) به همراه نبشی فوقانی (بالاسری) ضعیف‌تر که روی بال فوقانی تیر آهن نصب می‌شود (شکل ۱-۱۲۷).



شکل ۱-۱۲۶

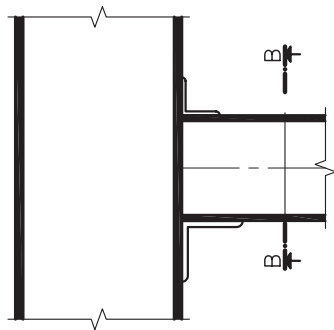


برش A-A

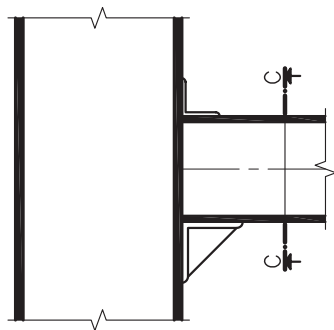
(Sc:1/10)

در حالت دیگر نبشی نشیمن تقویت (سخت) شده به همراه نبشی فوقانی اجرا می گردد (شکل ۱-۱۲۸) که در حالت اخیر نبشی نشیمن به وسیله ورق هایی موسوم به لچکی تقویت می شوند (شکل ۱-۱۲۹).

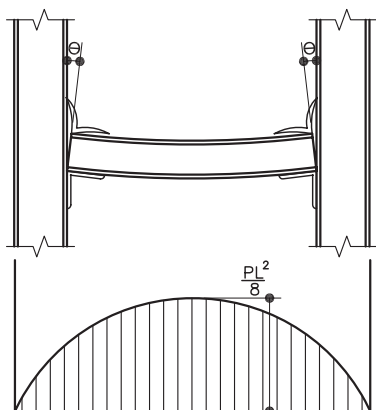
اتصال ساده طوری طراحی می شود که در تکیه گاه لنگر مقاومی به وجود نیاید و پس از بارگذاری، انتهای تیر در محل اتصال به ستون اجازه دوران زاویه ای داشته باشد که البته مقدار این دوران بسیار کم خواهد بود در چنین اتصالی، لنگر حداکثر در وسط دهانه به وجود می آید. به اتصال ساده اصطلاحاً اتصال برشی نیز گفته می شود (شکل ۱-۱۳۰).



شکل ۱-۱۲۷

برش B-B
(Sc:1/10)

شکل ۱-۱۲۸

برش C-C
(Sc:1/10)

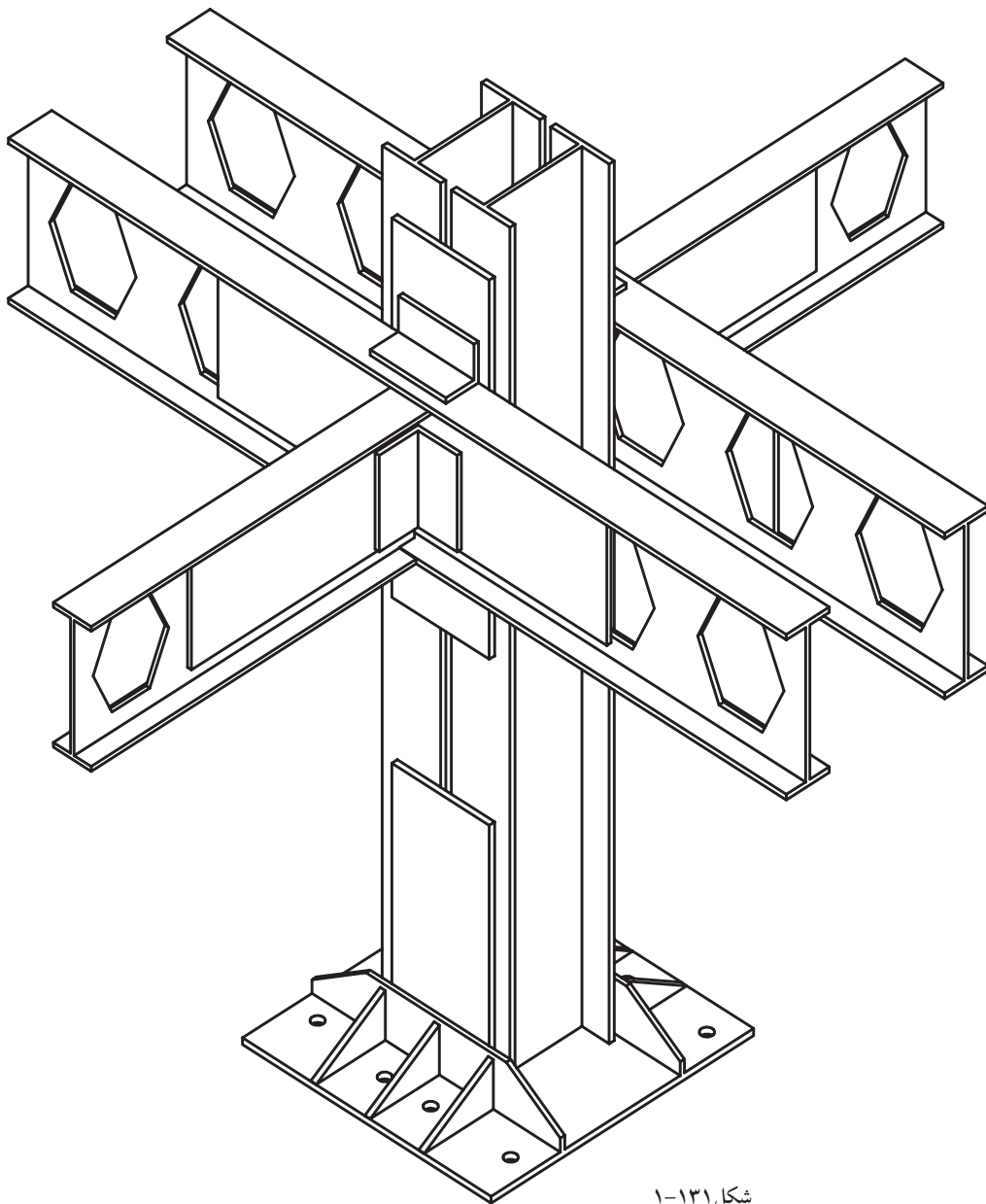
شکل ۱-۱۳۰



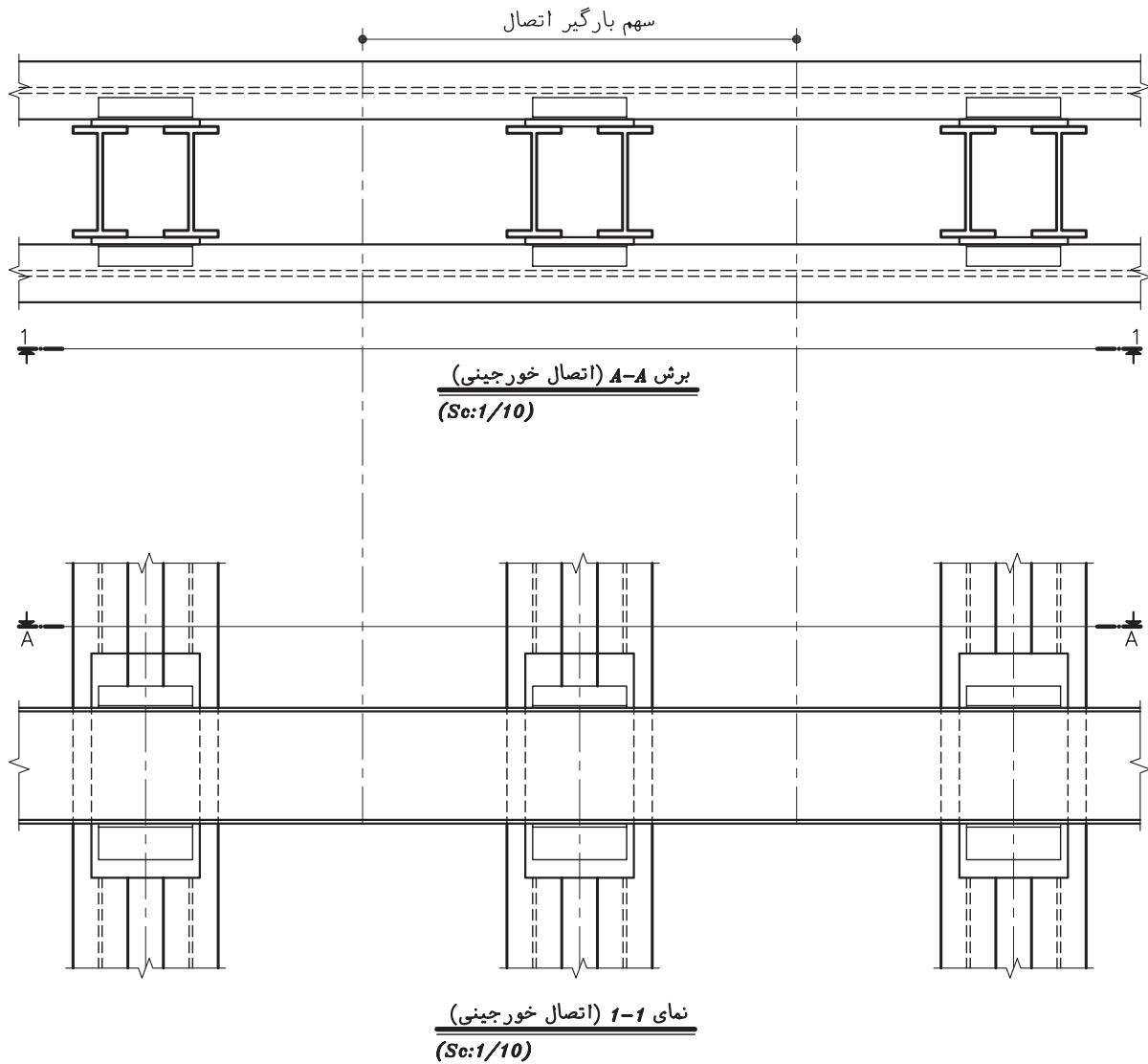
شکل ۱-۱۲۹

انواع اتصال ساده: بر حسب شکل اتصال پل به ستون، اتصالات ساده به صورت اتصال ممتد (خورجینی) و اتصال غیر ممتد دسته بندی می شوند.

الف- اتصال ممتد (خورجینی) تیر به ستون: در این اتصال پلها به صورت سراسری از طرفین ستون عبور کرده و از پایین به کمک نبشی نشیمن و از بالا به وسیله یک نبشی ضعیف تر به بال ستون اتصال می یابند. در اغلب ساختمان های اسکلت فلزی چنین اتصالی شامل دو شاه تیر می باشد که به موازات یکدیگر از طرفین ستون عبور می نمایند. در این اتصال تیرها مانند خورجین در دو طرف ستون قرار می گیرند به همین دلیل به آن اتصال خورجینی نیز می گویند (شکل ۱-۱۳۱ و ۱-۱۳۲).

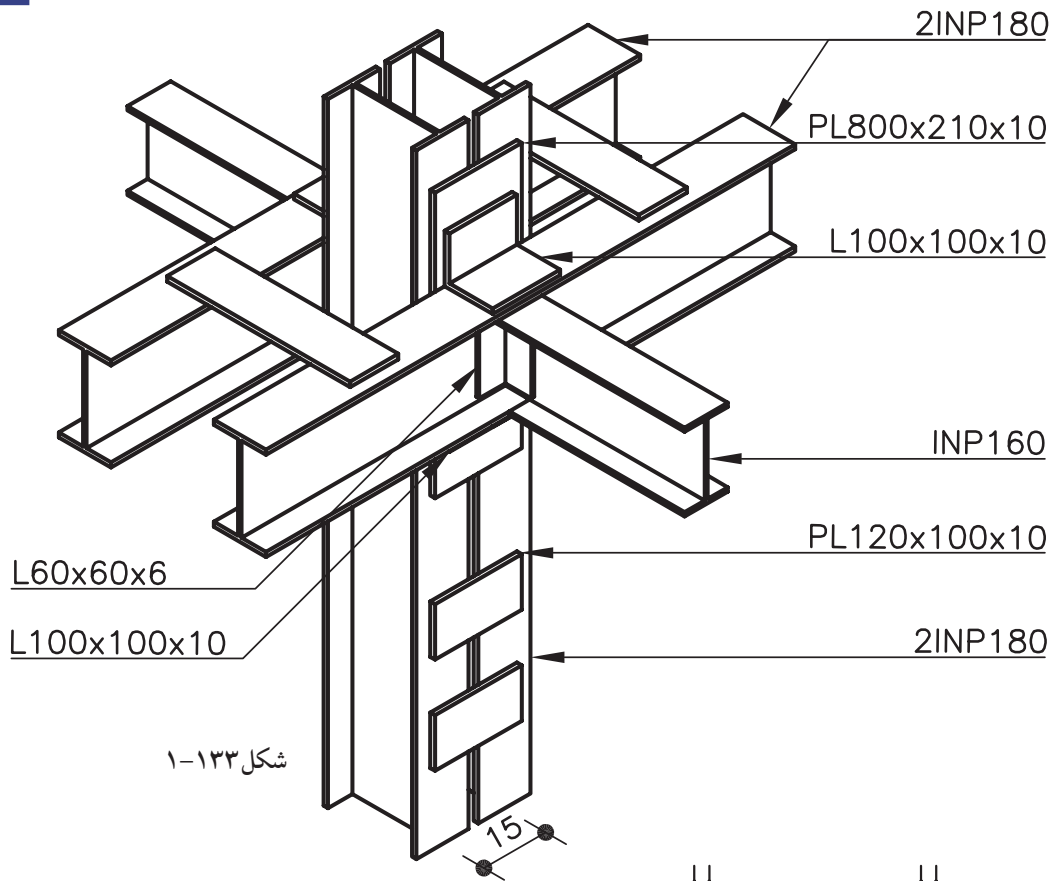


شکل ۱-۱۳۱

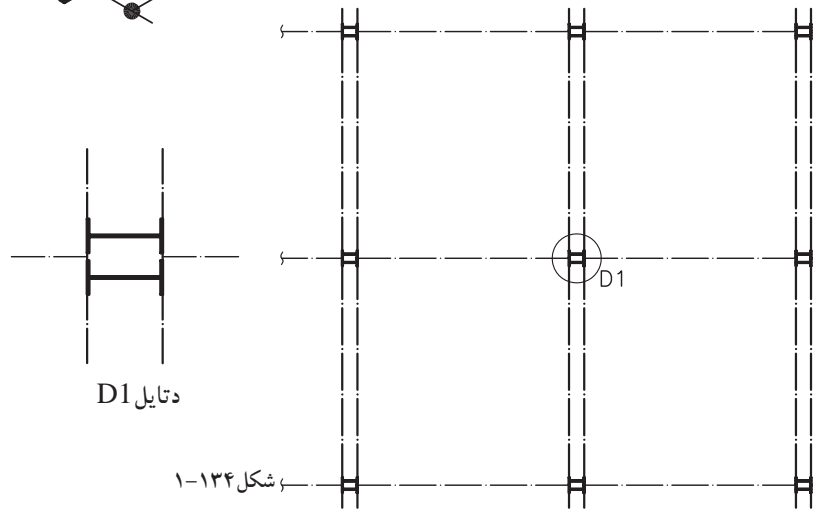


شکل ۱-۱۳۲

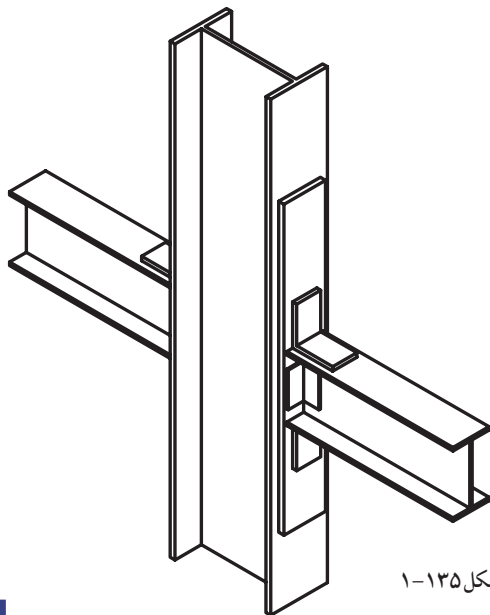
شکل ۱-۱۳۳ ایزومتریک اتصال پل به ستون به صورت خورجینی (ممتد) را نشان می دهد. چنانچه در شکل دیده می شود در این گونه اتصالات تیرهای فرعی به صورت تودلی به پل اصلی اتصال می یابند. اتصال خورجینی در نقشه تیرریزی سقف مطابق شکل ۱-۱۳۴ نشان داده می شود.



شکل ۱-۱۳۳



شکل ۱-۱۳۴



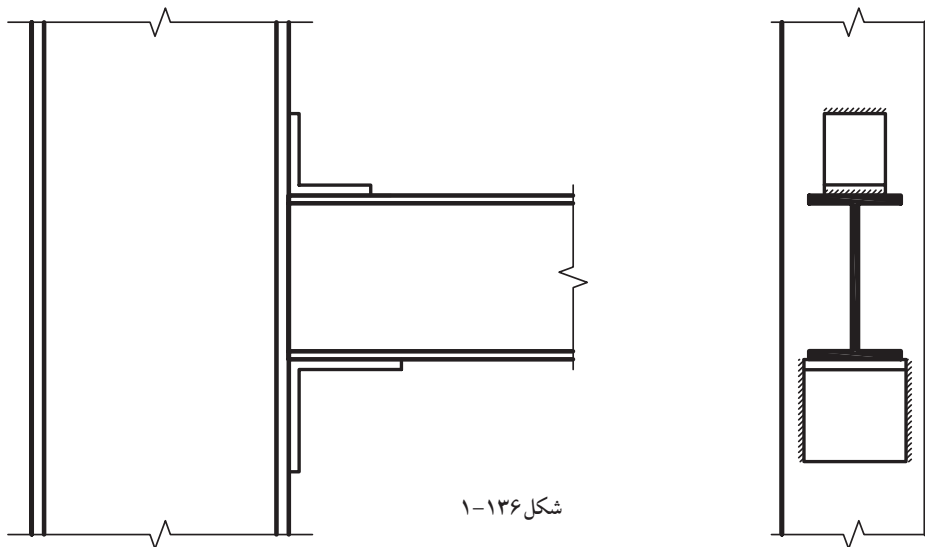
شکل ۱-۱۳۵

ب- اتصال غیر ممتد تیر به ستون: در این نوع اتصال پلها در فاصله بین ستونها قطع می گردند و از طرف دیگر ستون ادامه می یابند. این اتصال خود به سه نوع تقسیم می شود.

اتصال تیر به ستون با نبشی نشیمن: در این اتصال ابتدا در کارگاه یا کارخانه، نبشی را در ارتفاع مورد نظر به بال و جان ستون جوش داده سپس تیر را روی آن نصب و جوش می دهند.

سعی می شود اتصال طوری اجرا شود که نبشی نشیمن تا حد امکان انعطاف پذیر باشد و از دوران تیر در تکیه گاه جلوگیری نشود. عرض نبشی نشیمن نباید از ۷/۵ سانتی متر کمتر باشد (در آئین نامه ۱۰ سانتی متر در نظر می گیرند). برای ثابت نگه داشتن تیر در محل خود و تأمین تکیه گاه عرضی و جلوگیری از غلتیدن تیر، نبشی کمکی دیگری در بالای آن نصب و جوش می شود و ابعاد این نبشی ظریف بوده و فقط دولبه انتهایی بال های آن به صورت عرض به بال تیر و ستون جوش می شود از این اتصال در عکس العمل هایی تا حدود ۱۵ تن استفاده می شود.

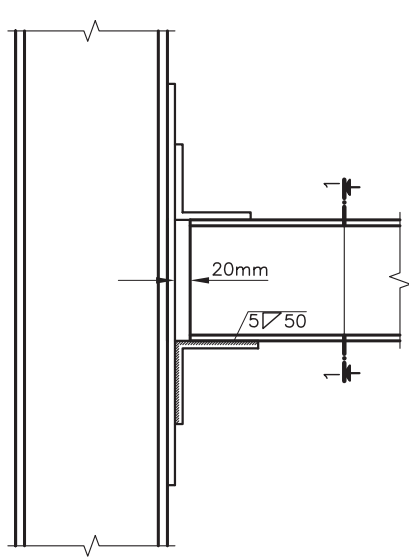
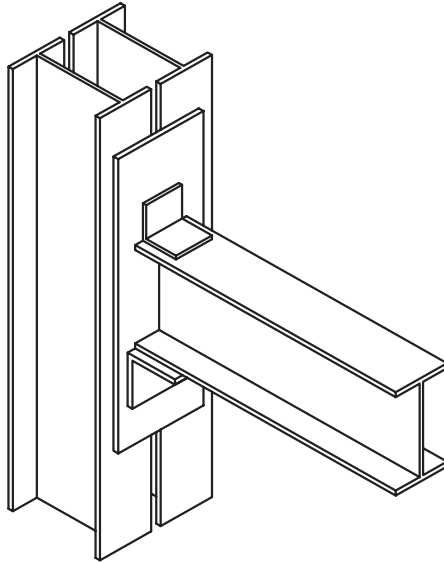
شکل ۱-۱۳۶ نمای اتصال ساده غیر ممتد پل تک به ستون را همراه نقاط مناسب جهت جوش نبشی های نشیمن و فوقانی به ستون را نشان می دهد.



با توجه به انعطاف پذیری اتصال در اتصالات مفصلی، بهتر است که انتهای تیر به فاصله کمی (حدود ۲ سانتی متر) از ستون روی نبشی نشیمن مستقر گردد. تا آزادی دوران داشته باشد (شکل ۱-۱۳۷).

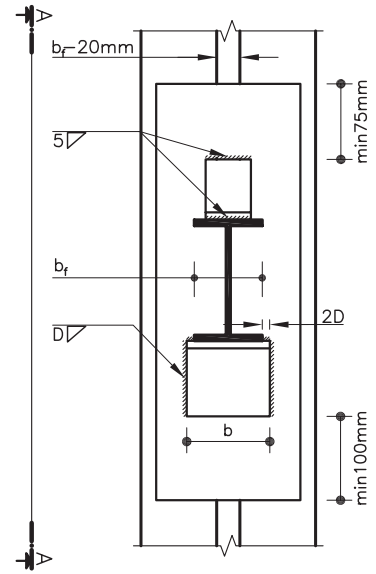
اتصال تیر به ستون با نبشی نشیمن تقویت شده: در اتصال ممتد و غیر ممتد در صورتی که مقدار نیروی وارد شده از طرف تیر در محل تکیه گاه زیادتر از حد تحمل نبشی نشیمن باشد می توان از نبشی پاورق تقویت شده با مقطع T شکل استفاده کرد (شکل ۱-۱۳۸).

در صورت استفاده از نبشی نشیمن، آن ها را به وسیله ضخامت مثلثی یا مستطیل شکل تقویت می کنند ضخامت این صفحات در حدود ضخامت بال تیر انتخاب می شود برای سهولت جوشکاری در هنگام نصب بهتر است طول نبشی نشیمن ۲ تا ۳ سانتی متر بزرگتر از عرض پُلی باشد که روی آن نصب می گردد.

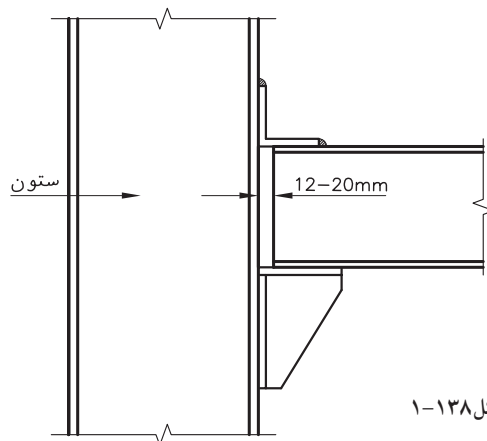


نمای A-A
(Sc:1/10)

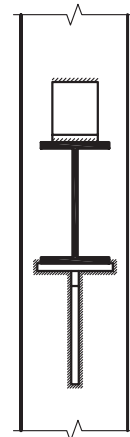
شکل ۱-۱۳۷



برش 1-1
(Sc:1/10)



شکل ۱-۱۳۸



در صورتی که به جای نبشی نشیمن تقویت شده از ورق سخت شده استفاده شود، مشخصات فنی ورق بر اساس محاسبات یا از جدول‌های محاسباتی استخراج می‌گردد (شکل ۱۳۹-۱).

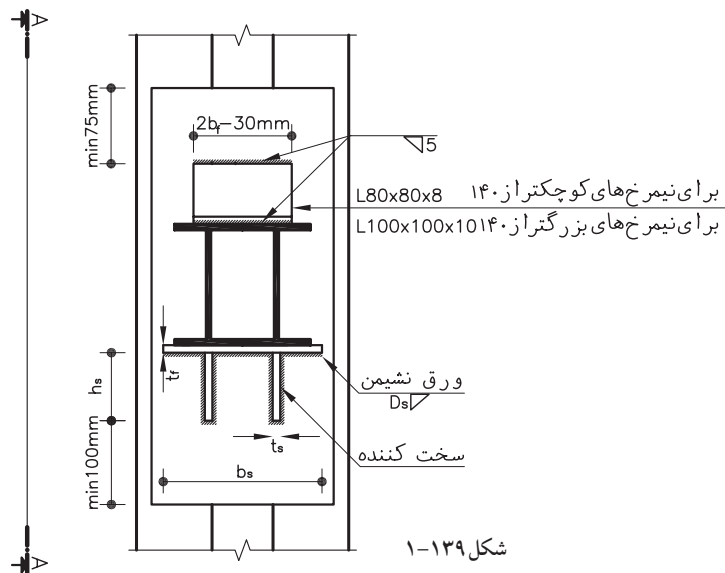
مشخصات فنی ورق نشیمن سخت شده به صورت زیر بیان می‌شود.

hs ارتفاع ورق سخت کننده ts ضخامت ورق سخت کننده

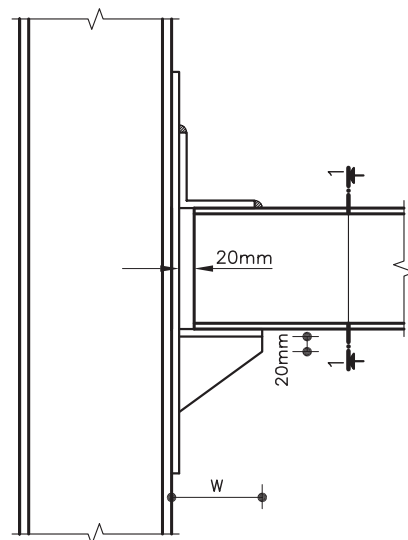
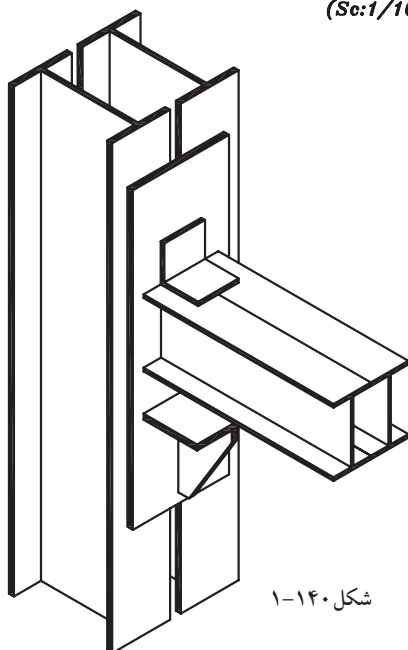
tf ضخامت ورق نشیمن bs طول ورق نشیمن

W عرض نشیمن سخت شده

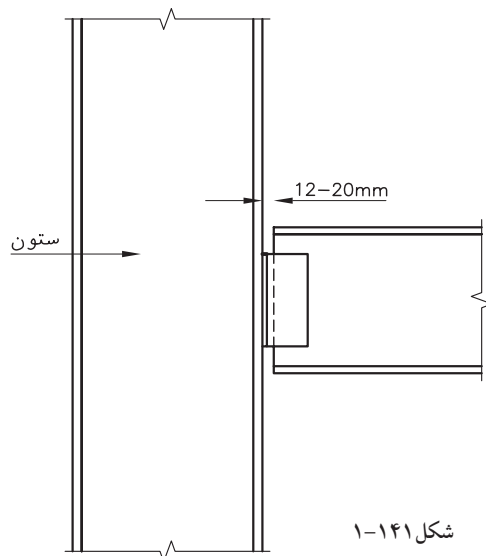
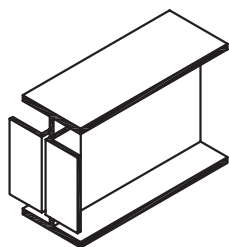
شکل ۱۴۰-۱ ایزومتریک اتصال پل به ستون با استفاده از نشیمن (ورق) سخت شده را نشان می‌دهد.



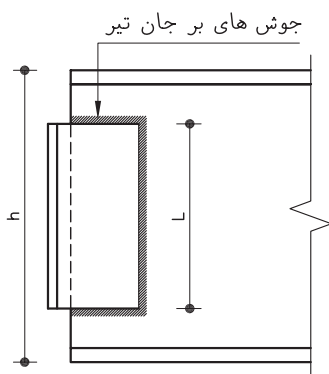
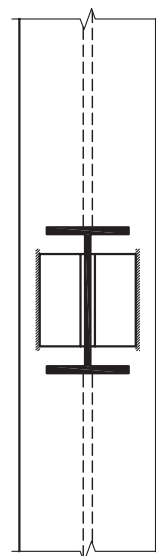
برش ۱-۱
(Sc:1/10)



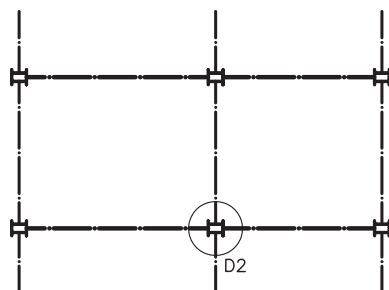
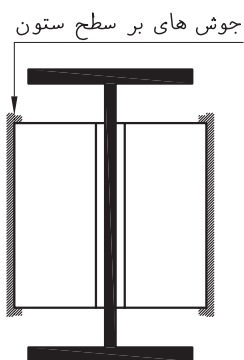
ج- اتصال ساده به وسیله نبشی جان: در این اتصال دو عدد نبشی از یک طرف به انتهای تیر و از طرف دیگر به ستون جوش می‌شوند. شکل‌های ۱-۱۴۱ و ۱-۱۴۲-۱ اتصال به کمک نبشی جان و خصوصیات جوش را نشان می‌دهد. طول برگشت جوش در بالا و پایین، حداقل دو برابر بُعد جوش می‌باشد اتصال غیر ممتد در پلان تیرریزی سقف مطابق شکل ۱-۱۴۳-۱ نشان می‌دهد.



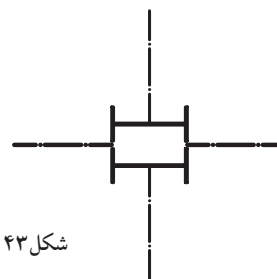
شکل ۱-۱۴۱



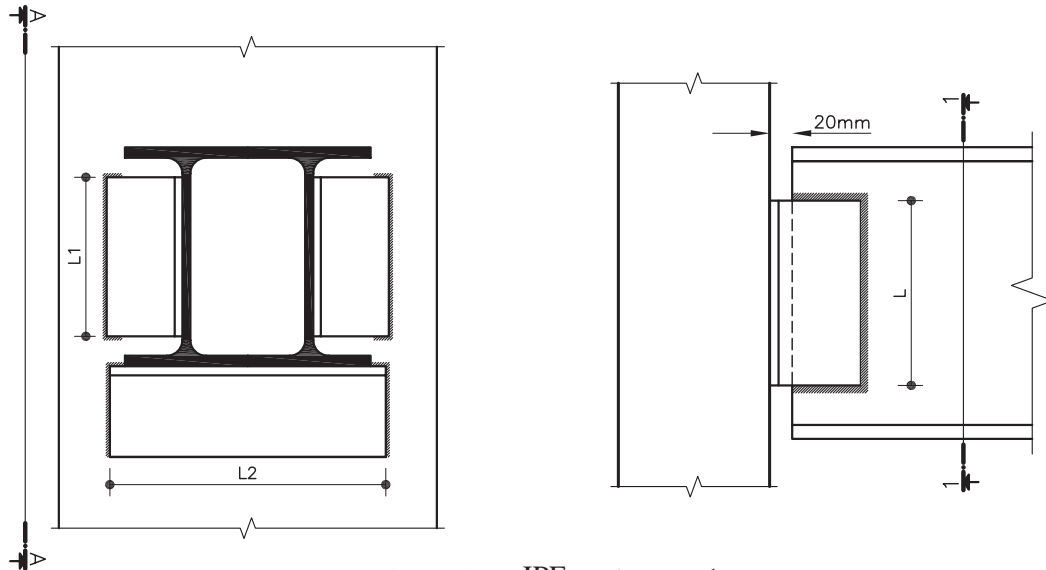
شکل ۱-۱۴۲



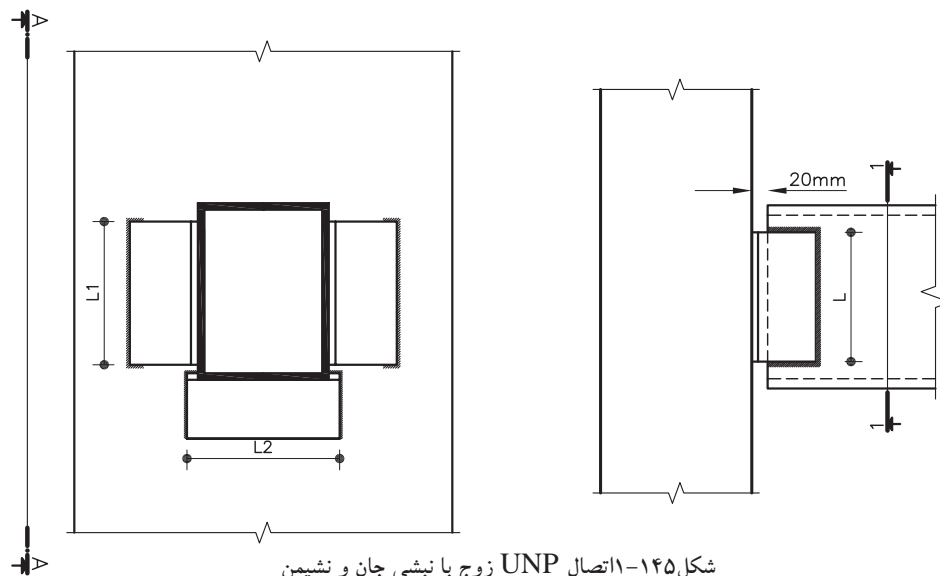
شکل ۱-۱۴۳



اتصال تیرهای زوج به ستون به دلیل زیاد بودن واکنش تکیه گاهی فقط با استفاده از نبشی جان امکان پذیر نیست. برای این منظور مطابق شکل های ۱-۱۴۴ و ۱-۱۴۵ از نبشی نشیمن انعطاف پذیر برای کمک به نبشی جان استفاده می شود. مشخصات نبشی های جان و نشیمن بر اساس مشخصات تیر تعیین می گردد.



شکل ۱-۱۴۴ اتصال IPE زوج با نبشی جان و نشیمن

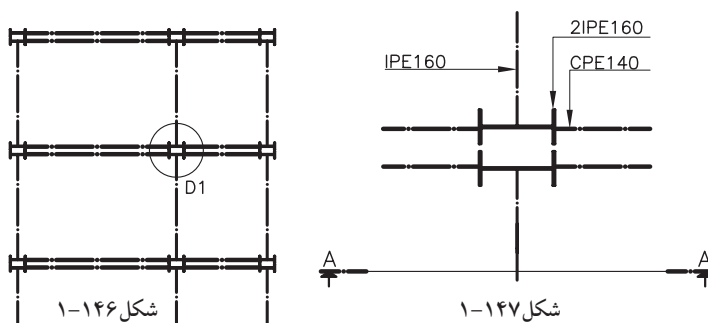


شکل ۱-۱۴۵ اتصال UNP زوج با نبشی جان و نشیمن

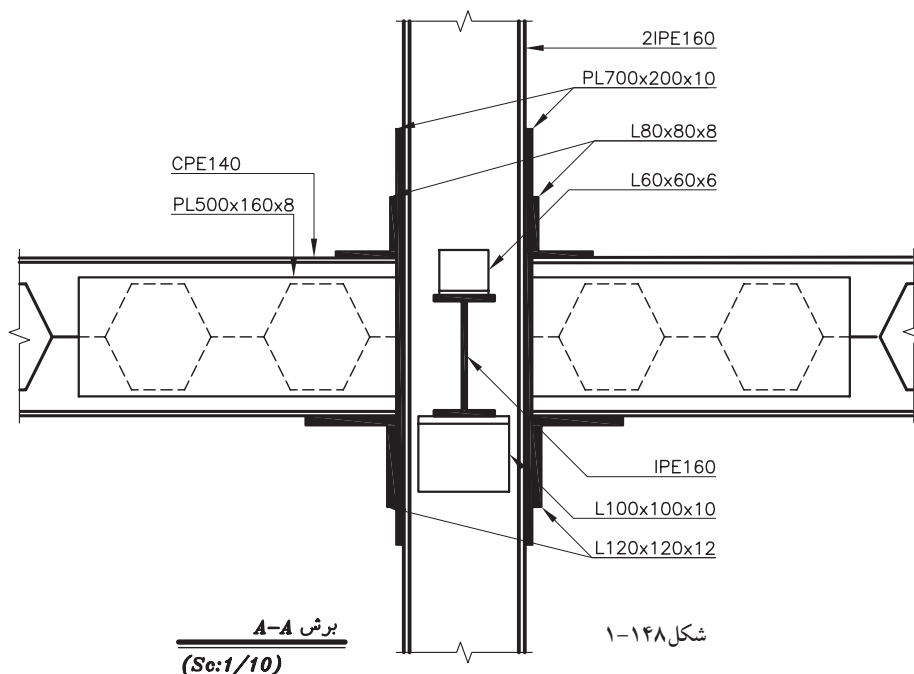
نحوه ترسیم اتصال ساده ی پل به ستون
محل اتصال پل به ستون را در پلان تیرریزی مشخص کنید و آن را نامگذاری
نمایید (شکل ۱-۱۴۶).

اتصال را با مقیاس ۱/۱۰ ترسیم کرده مشخصات پُل‌ها و ستون را روی آن بنویسید و نمای مورد نظر را تعیین کنید (شکل ۱-۱۴۷).
 مشخصات مربوط به اتصالات را طبق نظر مهندس محاسب یا دفترچه محاسبات تعیین کنید.

خطوط آکس ستون و تیر را به صورت دو محور عمود بر هم ترسیم نمایید. با توجه به جهت دید، نمای قائم ستون و اتصالات مربوط به آن، مانند ورق تقویت بال یا جان ستون را با مقیاس ۱/۱۰ ترسیم نمایید.
 به همین ترتیب ابتدا پُل‌های اصلی و اتصالات آن و سپس پُل‌های فرعی و اتصالات مربوط به آن را ترسیم نمایید و در پایان مقیاس و مشخصات فنی دتایل را بنویسید (شکل ۱-۱۴۸).



ورق تقویت ستون PL700×200×10mm ورق تقویت تیر لانه زنبوری PL 500×160×8mm
 نبشی نشیمن پل L120×120×12mm نبشی فوقانی پل L80×80×8mm
 نبشی نشیمن تیر فرعی L100×100×10mm نبشی فوقانی تیر فرعی L60×60×6mm

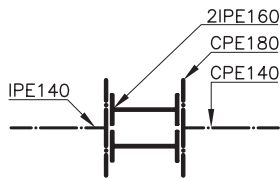


تمرین

ترسیم اتصال ساده پل به ستون

۱- نمای جانبی شکل ۱-۱۴۸ ترسیم نمایید.

۲- دراتصال شکل ۱-۱۴۹ ستون‌ها به هم چسبیده و سایر مشخصات به شرح زیر می‌باشد.



شکل ۱-۱۴۹

نبشی نشیمن: $L150 \times 150 \times 15 \text{ mm}$

نبشی فوقانی: $L80 \times 80 \times 8 \text{ mm}$

نبشی های تودلی: $L100 \times 100 \times 10 \text{ mm}$

ورق تقویت ستون: $PL700 \times 200 \times 10 \text{ mm}$

تیر اصلی: $CPE180 + PL800 \times 220 \times 10 \text{ mm}$

تیر فرعی: $PL500 \times 160 \times 10 \text{ mm} + CPE140$

مطلوب است ترسیم نماهای قائم و جانبی در مقیاس ۱/۱۰.

۳- در شکل ۱-۱۵۰ فاصله آکس تا آکس ستون‌های دویل ۱۶ سانتی متر

ورق تقویت بال ستون: $PL700 \times 160 \times 10 \text{ mm}$

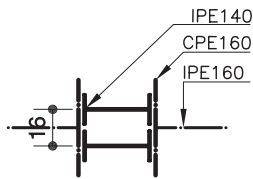
ورق تقویت تیر لانه زنبوری: $PL800 \times 200 \times 8 \text{ mm}$

نبشی نشیمن: $L120 \times 120 \times 12 \text{ mm} + 1/2 PL100 \times 100 \times 10 \text{ mm}$

نبشی فوقانی: $L80 \times 80 \times 8 \text{ mm}$

نبشی تودلی: $L100 \times 100 \times 10 \text{ mm}$

مطلوب است ترسیم نمای قائم و جانبی در مقیاس ۱/۱۰.



شکل ۱-۱۵۰

۲-۱۹-۱- اتصال نیمه صُلب

عیب اتصال ساده این است که تیر

باید برای لنگر حداکثری که، در قسمت

کوچکی از ناحیه میانی آن تولید می‌شود

طرح گردد. به عبارت دیگر فقط در طول

کمی از تیر از ظرفیت باربری (مقاومت

خمشی) آن به طور کامل استفاده می‌شود.

افزایش صُلبیت اتصال باعث کمتر شدن

دوران انتهای تیر نسبت به ستون و کاهش

لنگر میانی و افزایش لنگر در دو انتهای

تیر می‌شود. در واقع با صُلب شدن اتصال،

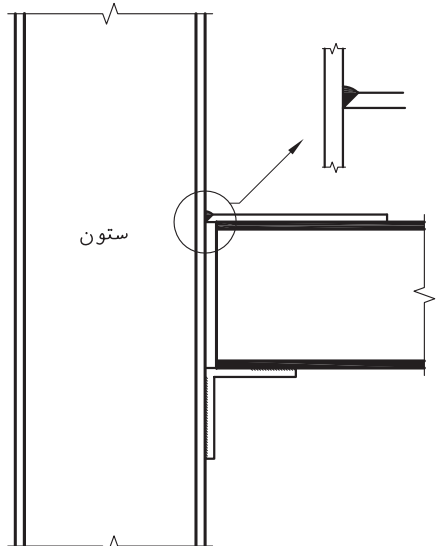
لنگر میانی تعدیل شده، در طول تیر پخش

می‌شود و امکان استفاده از تیر آهن

ضعیف تر را فراهم می‌کند.

شکل ۱-۱۵۱ و ۱-۱۵۲ اتصال نیمه

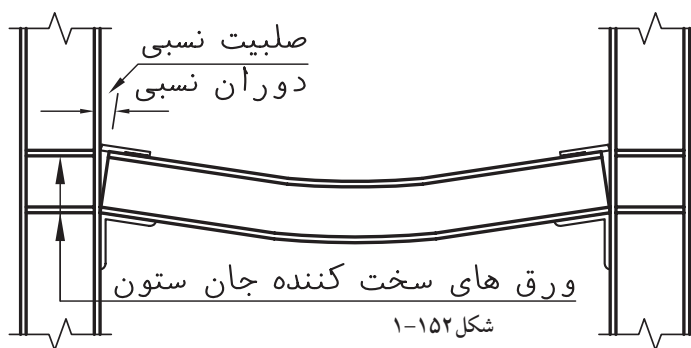
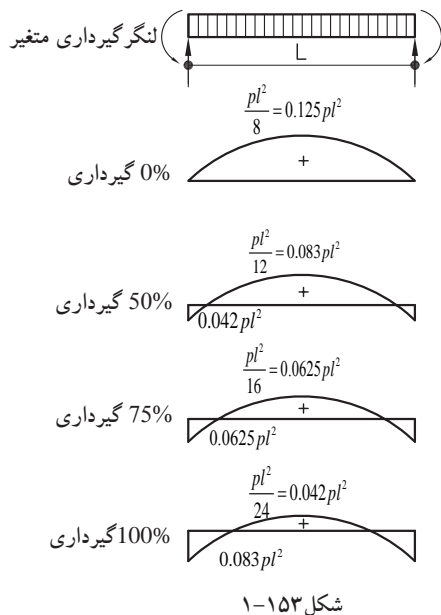
صُلب تیر به ستون را نشان می‌دهد.



شکل ۱-۱۵۱

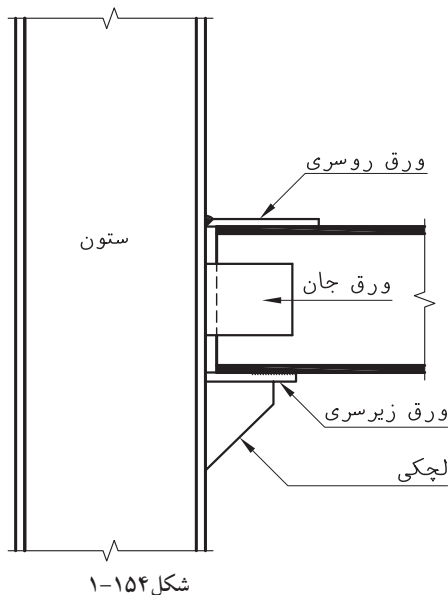
شکل ۱-۱۵۳ دیاگرام لنگر تیر تحت بار یکنواخت را در انواع اتصالات نشان می‌دهد.

دیده می‌شود که با افزایش درصد گیرداری در انتهای تیر، لنگر انتهایی، افزایش و لنگر میانی، کاهش پیدا می‌کند. در اتصال، باگیرداری ۷۵ درصد، مقدار لنگر در وسط و تکیه‌گاه‌ها یکسان بوده و نصف لنگر خمشی در حالت اتصال ساده می‌باشد که بیشتر صرفه جویی در استفاده از تیر را به دنبال دارد.

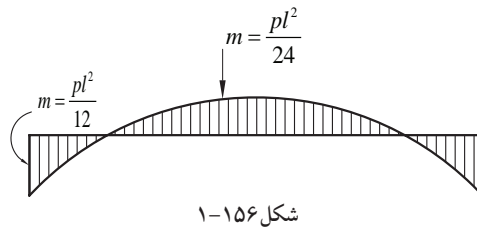
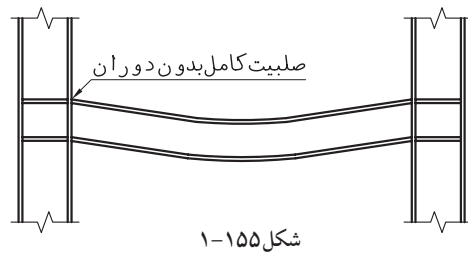


۳-۱۹-۱- اتصال صلب (گیردار)

با افزایش صلبیت اتصال، دوران زاویه‌ای (چرخشی) انتهای تیر و ستون کاهش می‌یابد به طوری که در اتصال کاملاً صلب زاویه بین تیر و ستون همواره ثابت است (شکل ۱-۱۵۴). لازم به ذکر است اتصال کاملاً صلب کمتر مورد استفاده قرار می‌گیرد. زیرا ایجاد چنین اتصالی در شرایط کارگاهی سخت و گاهی ناممکن است. روش‌های متفاوتی برای گیردار کردن اتصال تیر به ستون وجود دارد که بر اساس محاسبات فنی و با توجه به درصد گیرداری اتصال طرح می‌شوند.

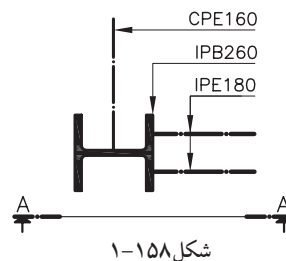
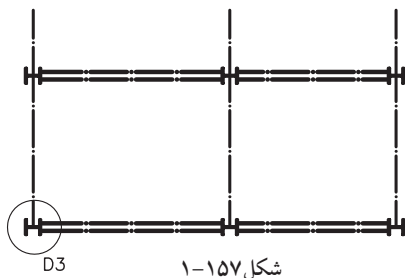


شکل ۱-۱۵۵ یک نوع اتصال گیردار جهت پل‌های تک و دوبل، و شکل ۱-۱۵۶ دیاگرام لنگر خمشی در اتصالات صُلب را نشان می‌دهد.



نحوه‌ی ترسیم اتصالات گیردار

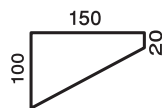
محل اتصال را در پلان تیرریزی مشخص نمایید (شکل ۱-۱۵۷).
 کروکی اتصال را با مقیاس ۱/۱۰ ترسیم کنید و مشخصات ستون و پل‌ها را روی آن بنویسید. سایر مشخصات را نیز از دفترچه‌ی محاسبات استخراج نمایید (شکل ۱-۱۵۸).



PL400×150×15mm ورق بالاسری (فوقانی)

PL400×240×10mm ورق زیرسری (تحتانی)

ورق‌های نشیمن (سخت‌کننده‌ها) به شکل



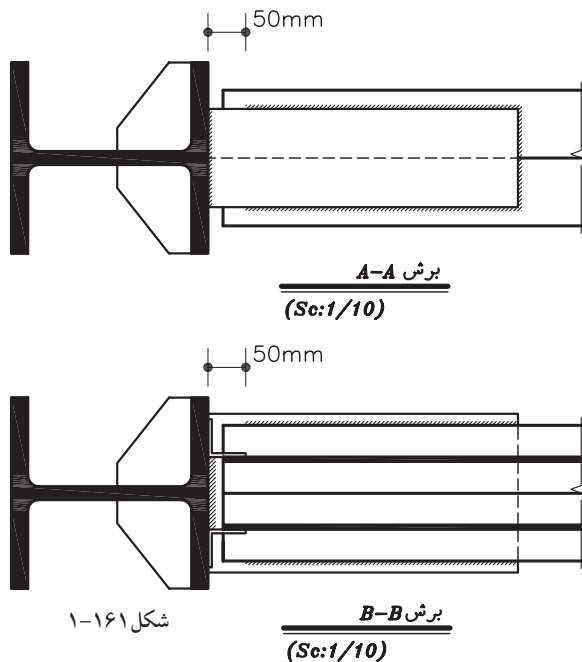
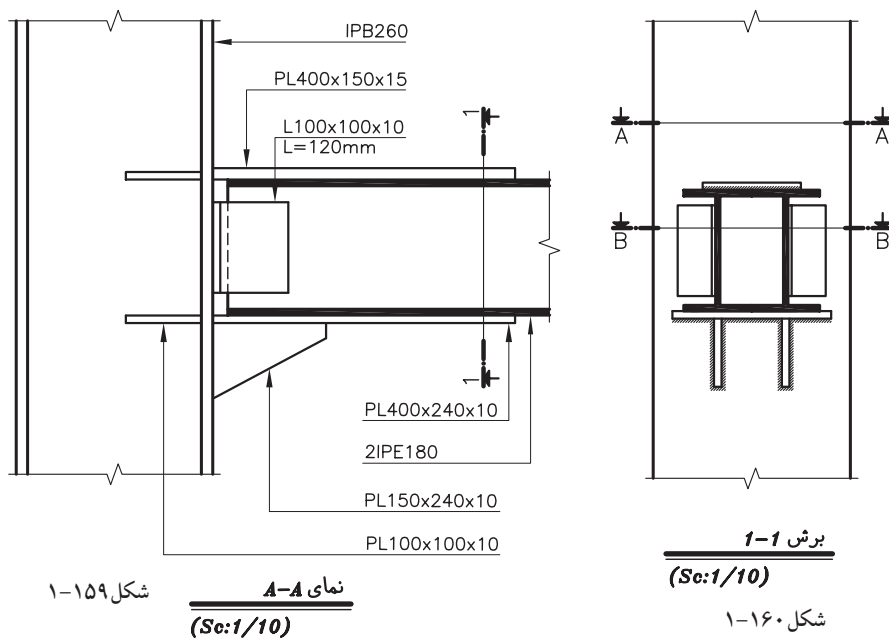
2PL150×100×10 mm و با مشخصات

L100×100×10mm نشی جان

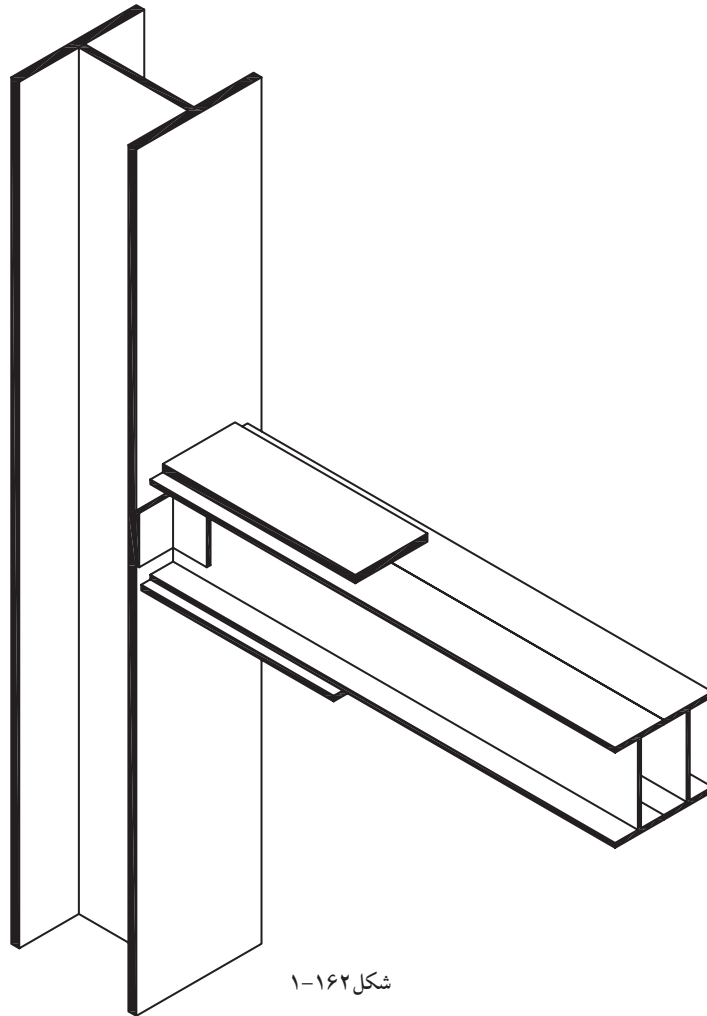
2PL100×100×10mm ورق‌های سخت‌کننده جان ستون

برای ترسیم نمای a-a محورهای آکس تیر و ستون را ترسیم کنید و به ترتیب نمای طولی و اتصالات ستون و تیر را طبق روش ترسیم اتصال پل به ستون در حالت ساده ترسیم نمایید (شکل ۱-۱۵۹).

سپس مشخصات فنی نیم رخ ها را نوشته محل برش ها را تعیین کنید (برش های A-A و B-B برای بیان جزئیات دقیق اتصال گیردار ترسیم می شوند).
 نمای جانبی (برش ۱-۱) را نیز ترسیم کنید (شکل ۱-۱۶۰).
 برای نشان دادن مشخصات ورق های فوقانی و تحتانی تیرها در اتصال گیردار برش های افقی A-A و B-B را با مقیاس ۱/۱۰ ترسیم کنید (شکل ۱-۱۶۱).



شکل ۱-۱۶۲ ایزومتریک اتصال گیردار پُل دابل به ستون را نشان می دهد .



شکل ۱-۱۶۲

تمرین: در شکل ۱-۱۶۳ پل های دابل IPE200 با اتصال گیردار

پل های تک از نوع CPE160 با اتصال ساده

ورق اتصال روی تیر از نوع PL400×160×15 mm

دو عدد لچکی 1/2PL100×100×10mm

ورق اتصال زیر تیر PL400×240×10 mm

دو عدد لچکی 1/2PL100×100×10mm

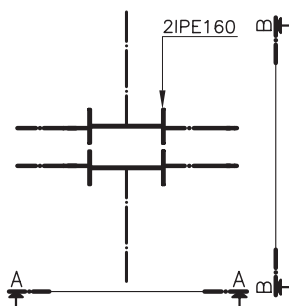
نبشی نشیمن L120 ×120×12 mm

نبشی فوقانی L80×80×8mm

ورق تقویت جان تیر لانه زنبوری PL600×200×10 mm

ورق های سخت کننده جان ستون PL140×40×10mm

مطلوبست ترسیم نمای A-A، B-B، اتصال فوق با مقیاس ۱/۱۰.



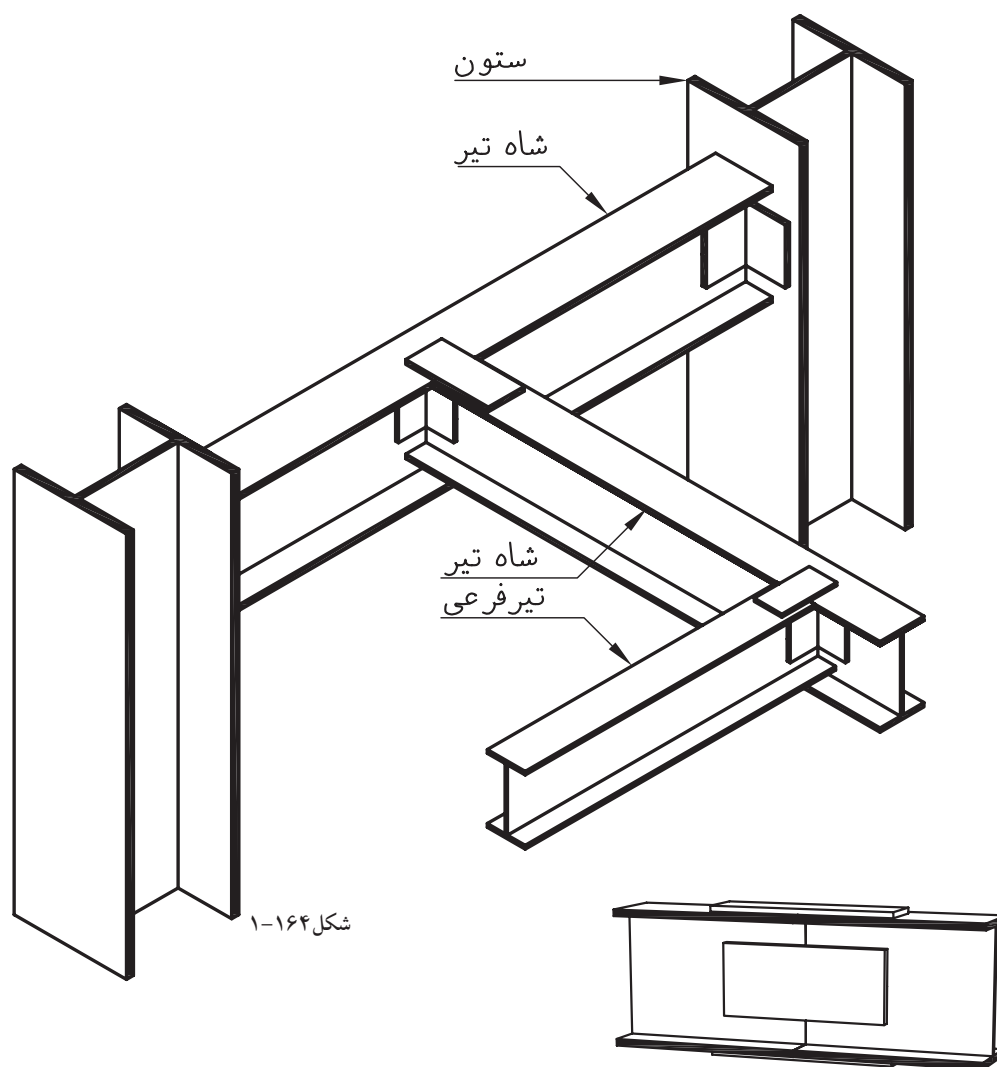
شکل ۱-۱۶۳

۱-۲۰- اتصال تیر به تیر

اتصال دو تیر به یکدیگر به دو شکل کلی اجرا می‌گردد. الف) اتصالی که جهت انتقال بار از یک تیر به تیر دیگر انجام می‌گردد که در این حالت معمولاً امتدادهای دو تیر بر هم عمودند و اصطلاحاً به آن اتصال تیر به تیر یا تیر به شاه تیر گویند (شکل ۱-۱۶۴).

ب) اتصال دو تیر به منظور افزایش طول آن (شکل ۱-۱۶۵). اتصال شاه تیرها به یکدیگر: برای اتصال دو تیر اصلی به یکدیگر بهتر است که شاه تیر با دهانه بزرگتر در داخل شاه تیر با دهانه کوچکتر قرار گیرد در این حالت به علت کوتاه بودن دهانه، لنگر خمشی کمتری ایجاد شده، در نتیجه می‌توان از تیر آهن ضعیف‌تری استفاده نمود.

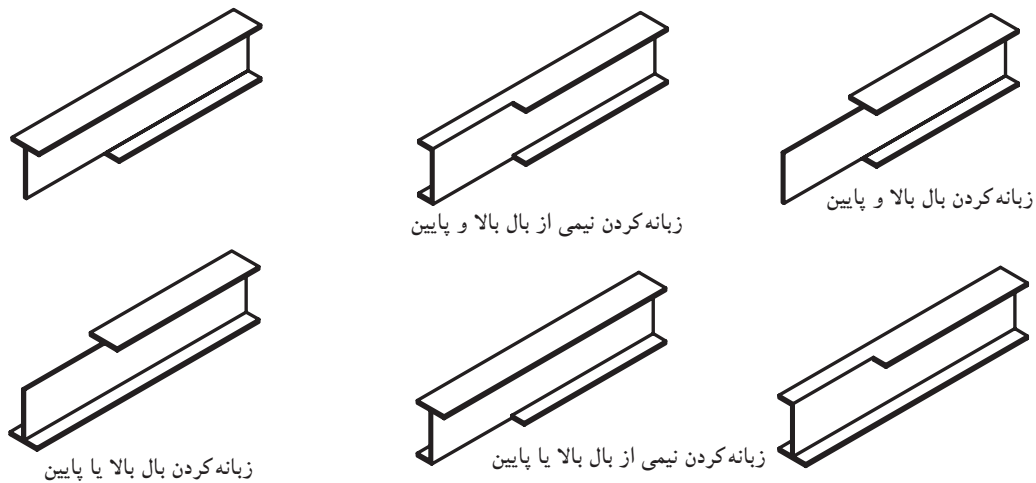
اتصال شاه تیرها با ارتفاع یکسان به روش زبانه کردن آن‌ها انجام می‌گردد.



شکل ۱-۱۶۴

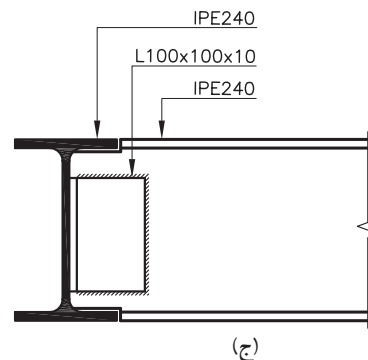
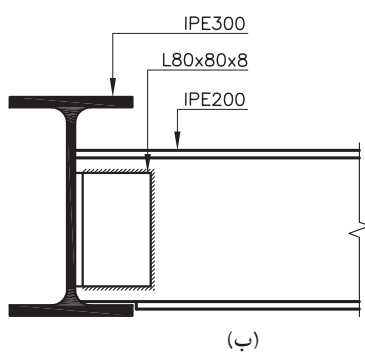
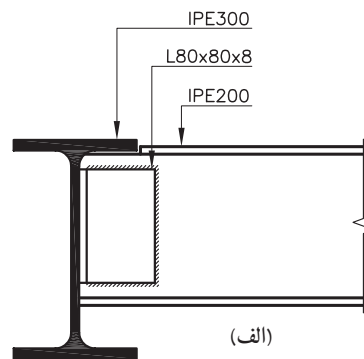
شکل ۱-۱۶۵

زبانه کردن تیر: محل اتصال دو تیر تحت تأثیر نیروهای برشی، کشش و فشاری قرار می‌گیرد از این نظر باید سعی شود با اتصال کامل دو قطعه به یکدیگر سطح تماس آن‌ها را تا حد امکان افزایش داد برای این منظور با توجه به شرایط اتصال از روش‌های زیر اقدام به زبانه کردن بال تیر آهن می‌نمایند. به طور خلاصه زبانه کردن یعنی، برداشتن قسمتی از بال تیر آهن در اتصال به منظور جفت و جور شدن بهتر آن‌ها (شکل ۱-۱۶۶).



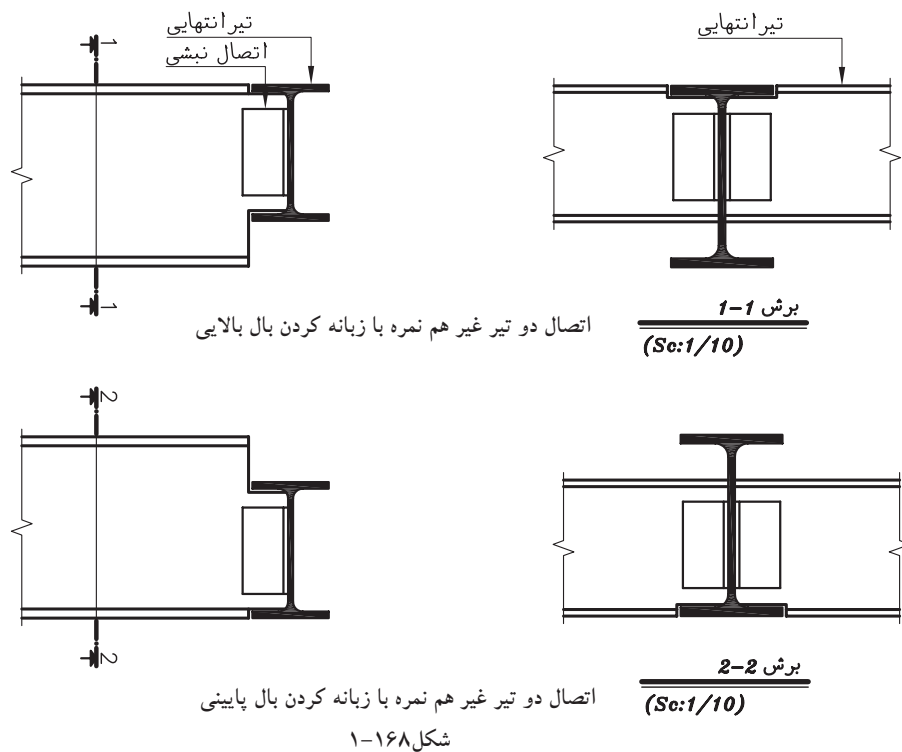
شکل ۱-۱۶۶

شکل ۱-۱۶۷ (الف) زبانه کردن بال بالایی در اتصال دو تیر غیرهم‌نمره، (ب) زبانه کردن بال پایینی در اتصال دو تیر غیرهم‌نمره و (ج) زبانه کردن بال بالا و پایین به طور هم‌زمان در اتصال دو تیر هم‌نمره را نشان می‌دهد.

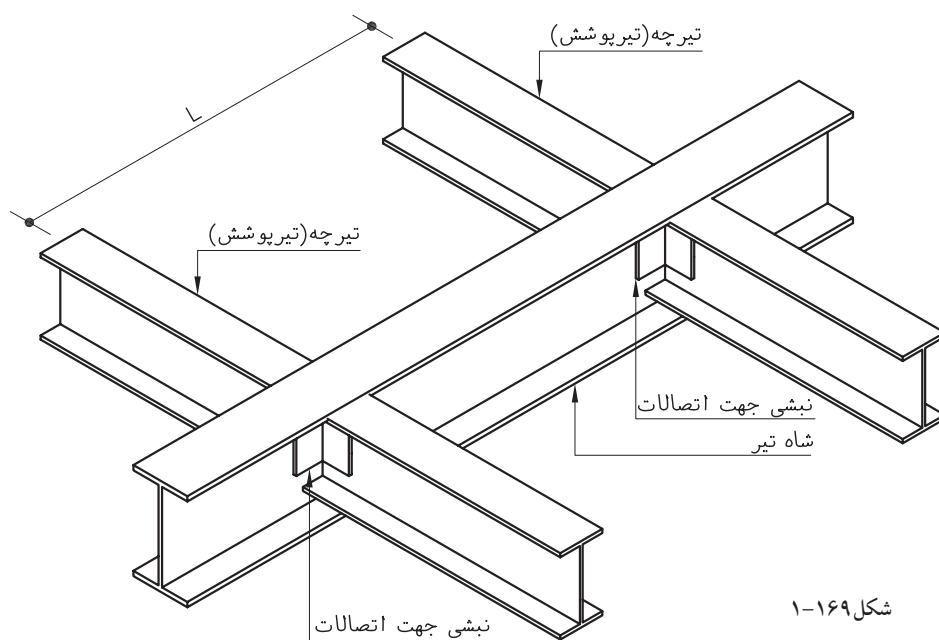


شکل ۱-۱۶۷

شکل ۱-۱۶۸ اتصال تیرانتهایی به تیر اصلی (کنسول)، از روش زبانه کردن را نشان می دهد.

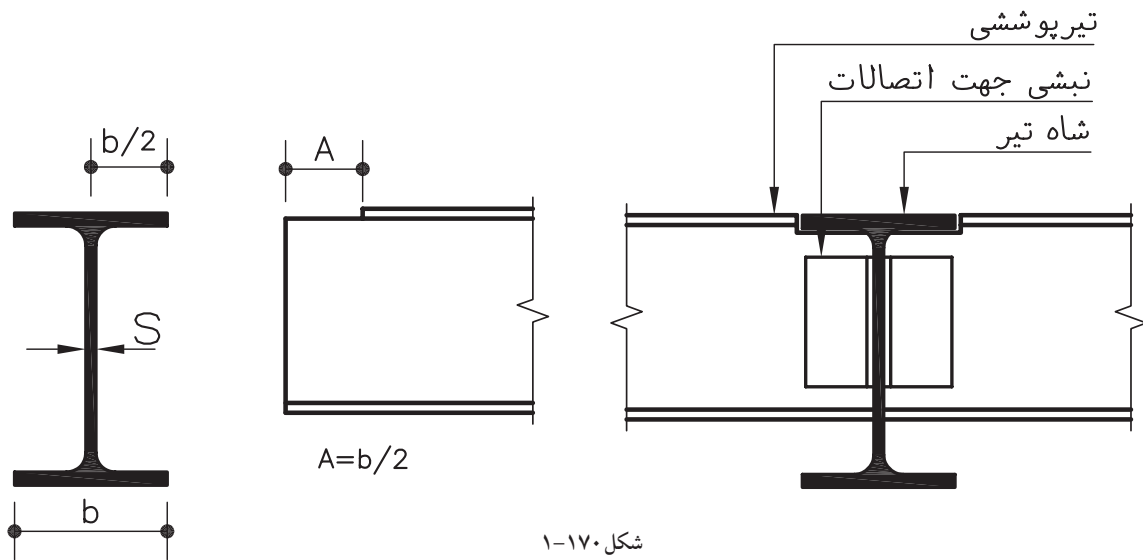


اتصال تیرهای پوشش به تیر اصلی: در این اتصال در صورتی که اختلاف ارتفاع دونیم رخ زیاد باشد نیازی به زبانه کردن نیست و تیرچه به کمک نبشی به جان تیر اصلی جوش می شود که اصطلاحاً به آن اتصال تودلی گویند (شکل ۱-۱۶۹).

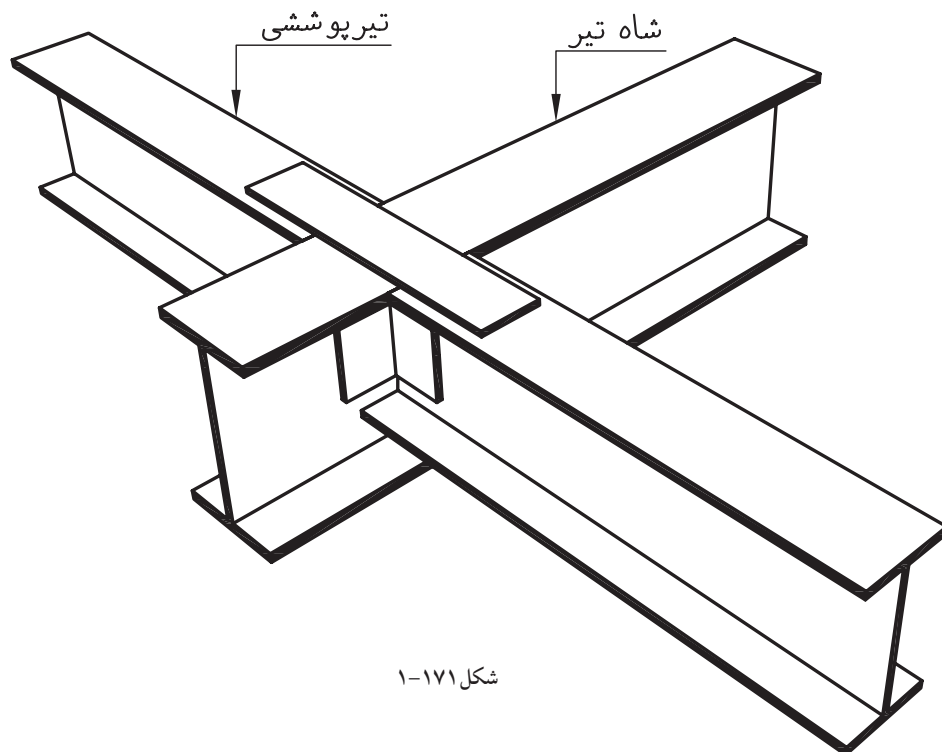


ممکن است بنا به ملاحظات اجرایی لازم شود که تیر پوشش در بال بالا یا بال پایینی هم تراز پل نصب شود که در این صورت از روش زبانه کردن استفاده می شود (شکل ۱-۱۷۰).

در اتصال تیرچه به تیر اصلی هر اندازه اتصال را گیردار کنیم لرزش در تیر پوشش کمتر خواهد بود (شکل ۱-۱۷۱).

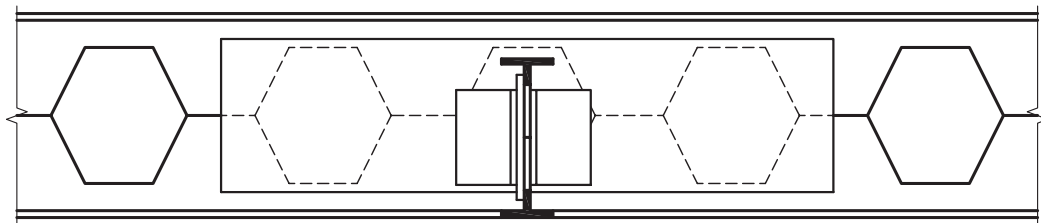
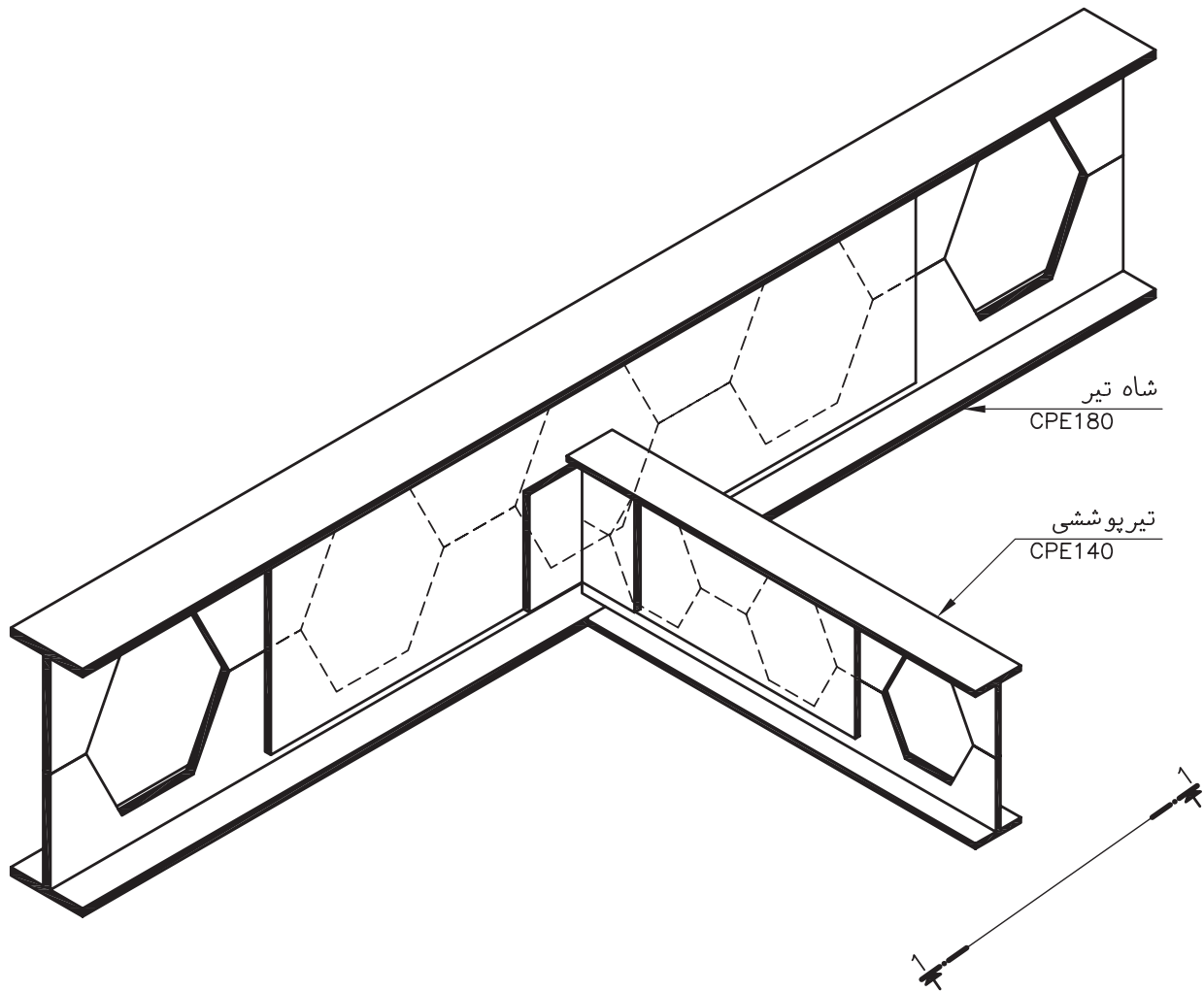


شکل ۱-۱۷۰



شکل ۱-۱۷۱

در اتصال تیرهای لانه‌زنبوری به یکدیگر و تیرهای نورد شده به تیرهای لانه‌زنبوری محل اتصال جان تیر آهن لانه‌زنبوری شده به وسیله ورق تقویت می‌شود (شکل ۱۷۲-۱).



نمای 1-1
(Sc:1/10)

شکل ۱۷۲-۱

۱-۲۱- اتصال دو تیر جهت افزودن طول آنها (امتداد دادن تیر)

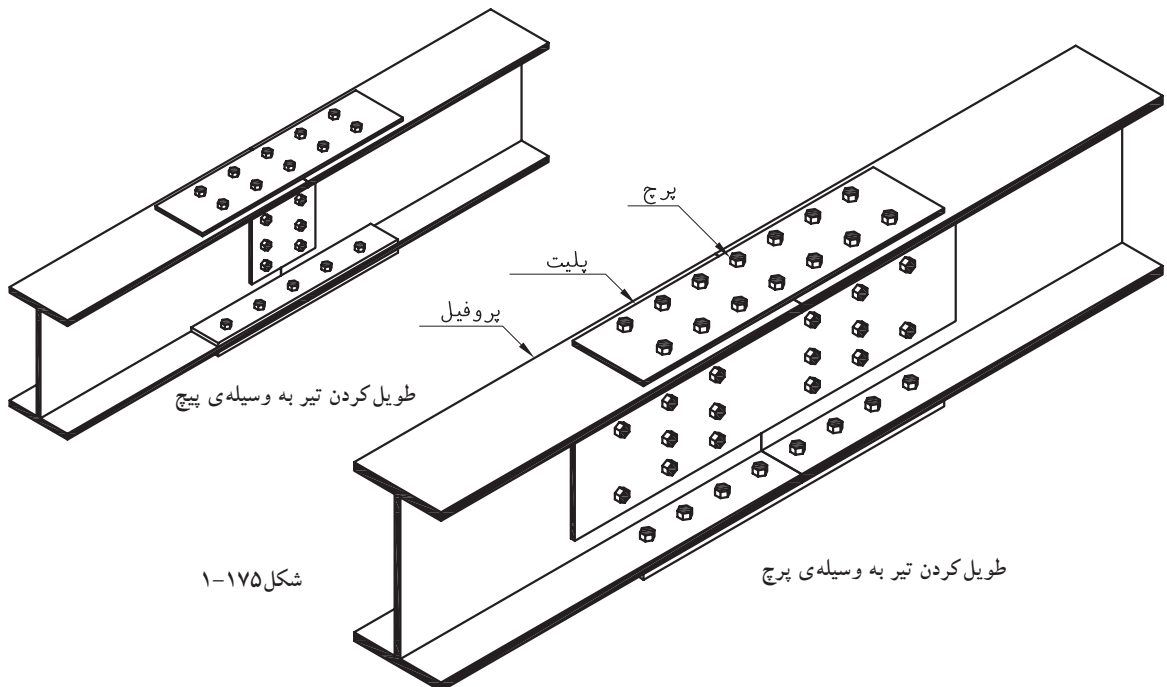
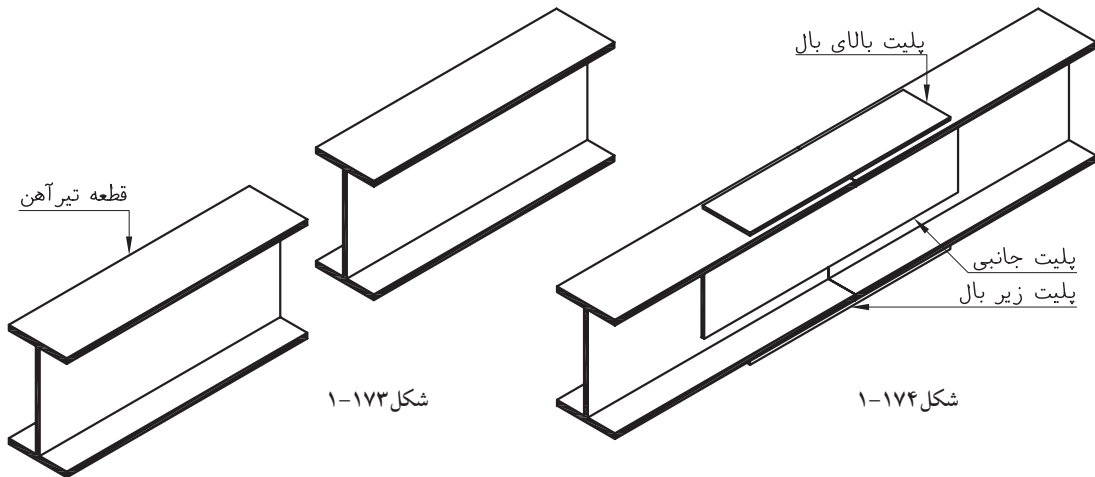
درکارگاه‌های ساختمانی بنا به دلایل زیر اقدام به اتصال طولی تیرها می‌شود (شکل ۱-۱۷۳).

- ۱- طول استاندارد پروفیل برای اجرا کافی نباشد.
- ۲- با توجه به شرایط بارگذاری تغییر ارتفاع پروفیل موجود الزامی باشد.
- ۳- جهت کاهش ضایعات

شکل ۱-۱۷۴ یک اتصال طولی استاندارد تیرهای هم‌نمره را نشان می‌دهد که از چهار ورق تشکیل شده‌است ورق‌ها با اتصال جوشی مقاومت کافی را به وجود می‌آورند ابعاد ورق‌های اتصال در نقشه‌های محاسباتی ذکر می‌شود.

شکل ۱-۱۷۵ اتصال طولی تیرهای هم‌نمره به وسیله‌ی پیچ و پرچ را نشان

می‌دهد.



نحوه‌ی ترسیم اتصال تیر به تیر

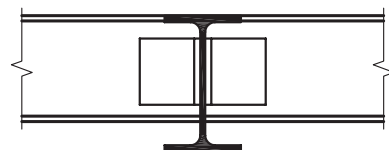
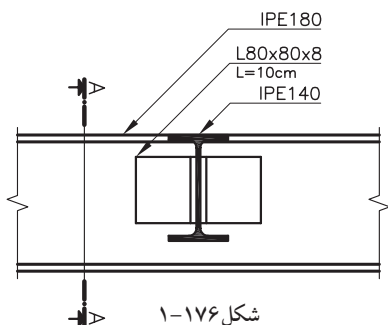
مقیاس ترسیم را تعیین نمایید.

یک نمای طولی از اتصال را ترسیم کنید (شکل ۱-۱۷۶).

یک برش قائم از نمای ترسیم شده را رسم کنید (شکل ۱-۱۷۷).

مشخصات ورق‌ها و نبشی‌های اتصال را بیان نمایید و در صورت لزوم شکل

را اندازه‌گیری کنید.



شکل ۱-۱۷۷

تمرین - نمای طولی و برش قائم اتصال تیر آهن IPE200 و IPE140 را در

حالت‌های زیر با مقیاس ۱/۱۰ ترسیم نمایید.

۱- زبانه کردن بال بالایی IPE200

۲- زبانه کردن بال پایینی IPE200

۳- اتصال تودلی

۱-۲۲- مهاربندی جانبی ساختمان‌ها

روش‌های مختلفی برای مقابله با اثر نیروهای جانبی بر سازه‌های فلزی وجود

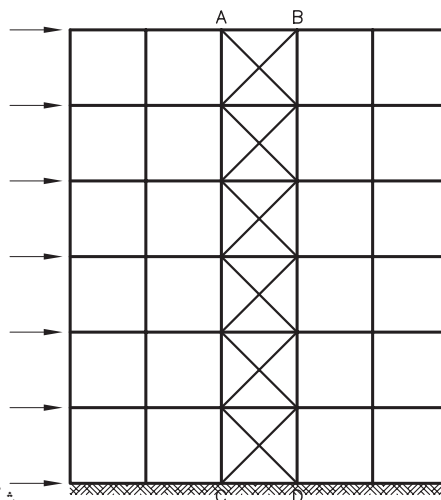
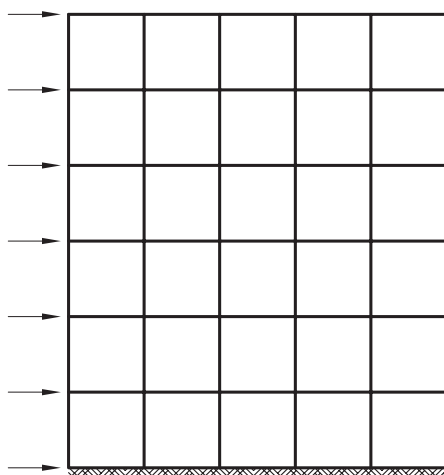
دارد که استفاده از بادبند یکی از این روش‌ها است. برای این منظور کافی است با

افزودن اعضای قطری به یک یا چند دهانه سازه، آن را به صورت اشکال مثلثی

درآوریم (شکل ۱-۱۷۸)

با انجام این عمل هسته مرکزی مهاربندی شده ABCD مستحکم و سازه تغییر

ناپذیر خواهد شد.



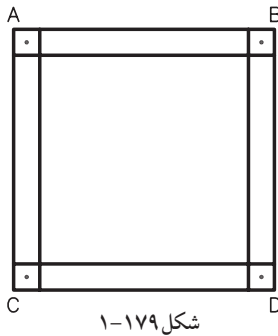
شکل ۱-۱۷۸

راستی بادبند چگونه مقاومت سازه را در مقابل نیروهای جانبی افزایش می‌دهد؟

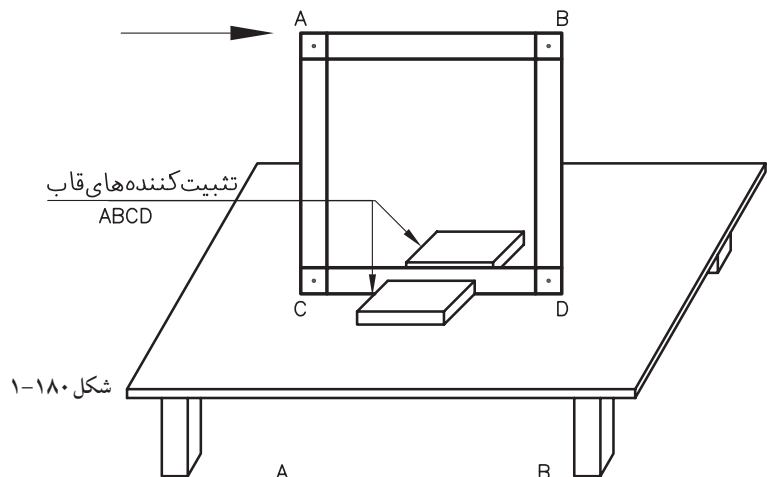
انجام یک آزمایش ساده شما را در رسیدن به این سوال یاری خواهد کرد. چهار قطعه چوب با ابعاد $150 \times 20 \times 5$ میلی‌متر را مطابق شکل ۱۷۹-۱ به هم میخ می‌نمایند تا قاب ABCD ساخته شود.

قاب ساخته شده را مطابق شکل ۱۸۰-۱ روی میز کار مستحکم نموده به آن نیرو وارد کنید. خواهید دید که زاویه بین اضلاع عمودی و افقی تغییر نموده، قاب از حالت مربع خارج شده و به شکل متوازی الاضلاع در می‌آید (شکل ۱۸۱-۱). حال به قاب مورد نظر یک عضو قطری اضافه نمایید و آزمایش را تکرار کنید، خواهید دید که این بار قاب تغییر شکل نمی‌دهد، مگر این که عضو قطری AD بشکند یا خم شود (شکل ۱۸۲-۱).

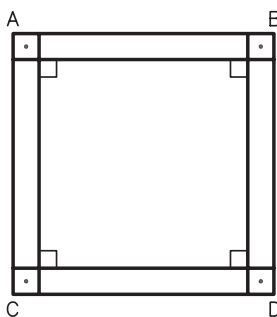
نتیجه: در اشکال مثلثی، زوایای مثلث بدون تغییر طولی اضلاع، تغییر نخواهد کرد. با افزودن عضو قطری B مقاومت قاب افزایش خواهد یافت.



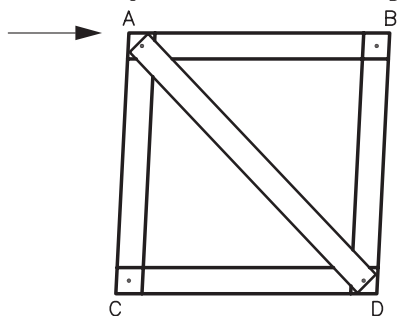
شکل ۱-۱۷۹



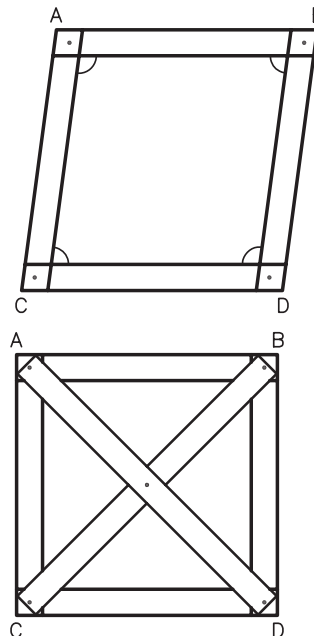
شکل ۱-۱۸۰



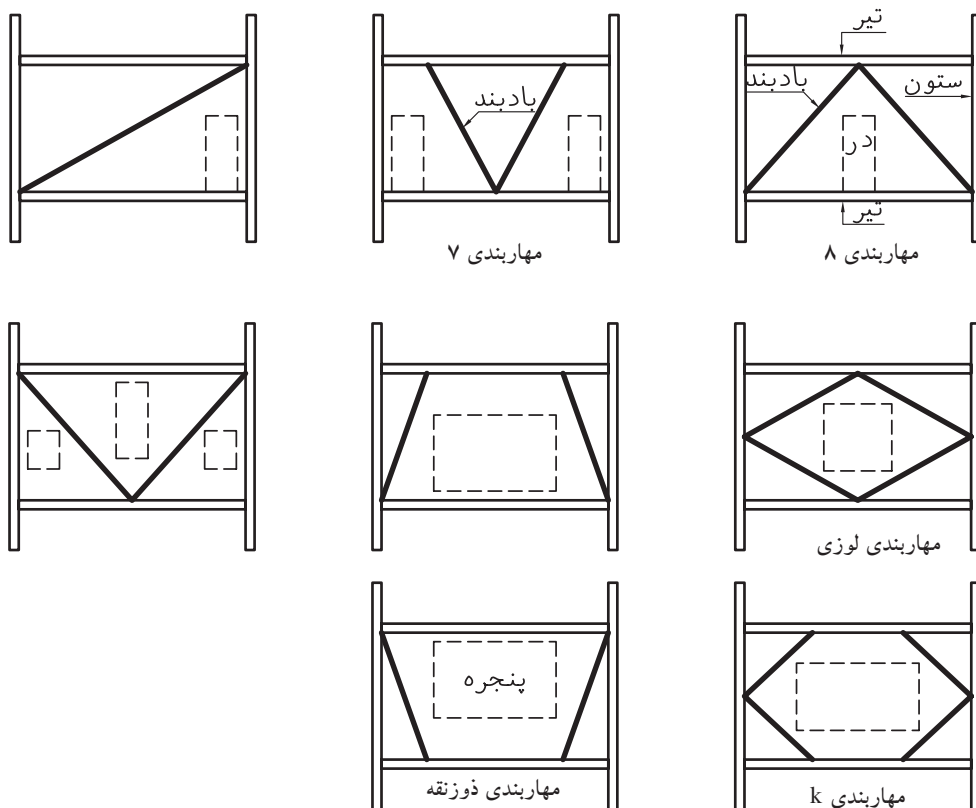
شکل ۱-۱۸۱



شکل ۱-۱۸۲



انواع بادبند: استفاده از بادبند شکل ضربدری گرچه بهترین نوع مهاربندی جانبی می‌باشد، ولی به دلیل ملاحظات معماری و وجود در و پنجره استفاده از این نوع بادبند در تمام دهانه‌ها امکان پذیر نیست و به دیوارهای دو طرف راه پله و آسانسور و دیوارهای پیرامونی که در مجاورت همسایه قرار دارند محدود می‌شود. بنابراین بر حسب فرم و موقعیت بازشوها و ملاحظات معماری می‌توان از اشکال ۱-۱۸۳ به جای بادبند ضربدری استفاده نمود.



شکل ۱-۱۸۳

شکل‌های ۱-۱۸۴ و ۱-۱۸۵ استفاده از بادبند در سازه‌های فلزی را نشان

می‌دهد.

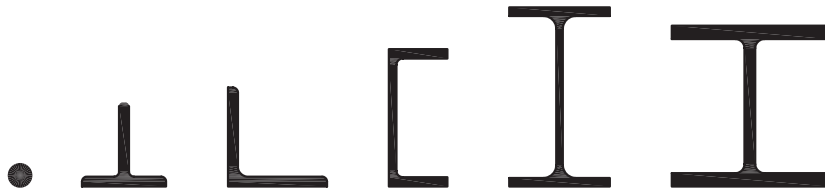


شکل ۱-۱۸۴



شکل ۱-۱۸۵

پروفیل مورد استفاده در بادبند: از همه ی نیمرخ‌هایی که در مقابل کشش و فشار مقاومت خوبی داشته باشند می‌توان به صورت تک یا دوبل به عنوان اعضای بادبند استفاده نمود. شکل ۱-۱۸۶ تعدادی از نیمرخ‌ها را نشان می‌دهد.



شکل ۱-۱۸۶



شکل ۱-۱۸۷

مورد استفاده بادبند: استفاده از بادبند فلزی برای مهار بندی انواع سازه‌ها متداول است. در برخی از آن‌ها مانند ساختمان‌های مسکونی فقط از بادبند قائم استفاده می‌شود (شکل ۱-۱۸۷).

در پل‌ها و کارخانه‌ها علاوه بر بادبند قائم از بادبند افقی نیز استفاده می‌شود. در سازه‌های صنعتی علاوه بر بادبندی قائم از بادبندی افقی نیز جهت مقابله با نیروهای جانبی استفاده می‌شود (شکل‌های ۱-۱۸۸ و ۱-۱۸۹).

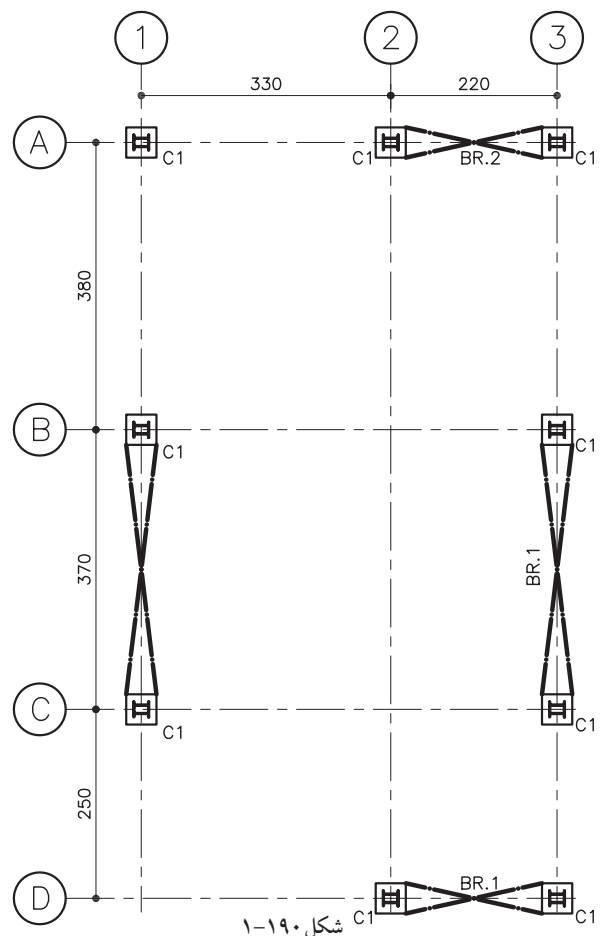
نحوه ی ترسیم بادبند در ساختمانهای اسکلت فلزی برای تعیین بادبند و نشان دادن دهانه‌های دارای بادبند، از پلان آکس بندی و ستون گذاری استفاده می‌شود. پس از ترسیم پلان، دهانه‌های مهاربندی را به صورت BR_1 یا BR_2 و با خط نقطه قوی ترسیم نمایید. تیرهای مختلف بادبند را با علامت اختصاری BR_1 و BR_2 ، تفکیک کنید. در تعیین موقعیت بادبند حتی الامکان باید سعی شود بادبندها نسبت به مرکز پلان به صورت قرینه قرار گیرند (شکل ۱-۱۹۰).



شکل ۱-۱۸۹ بادبند قائم



شکل ۱-۱۸۸ بادبند افقی



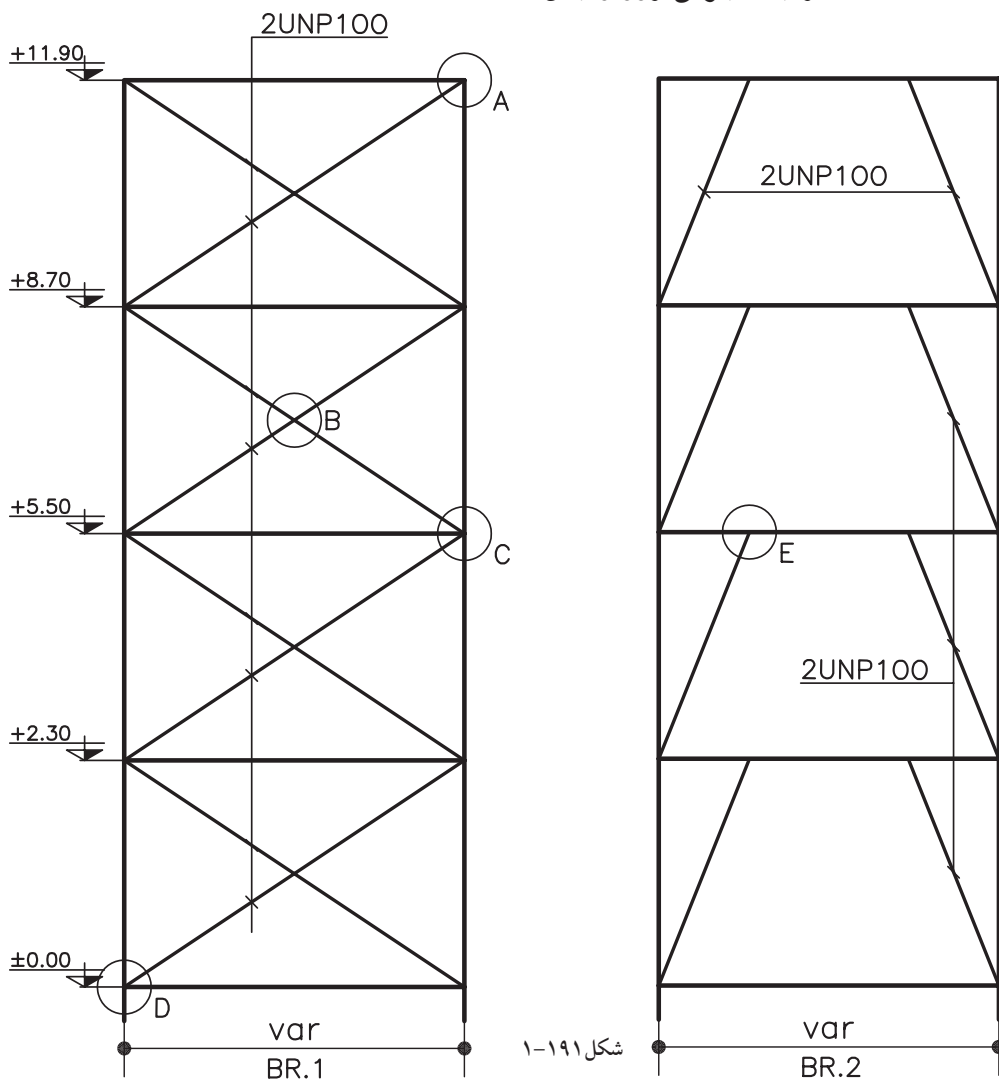
شکل ۱-۱۹۰

پس از تعیین موقعیت بادبند در پلان ، نمای تیپ‌های مختلف به کار گرفته شده‌ی بادبند را به صورت شماتیک و جداگانه ترسیم نموده نیم‌رخ‌های آن را مشخص نمایید و نقاط مهم مانند اتصالات بادبندی را جهت ترسیم نقشه جزئیات آن تعیین کنید(شکل ۱۹۱-۱).

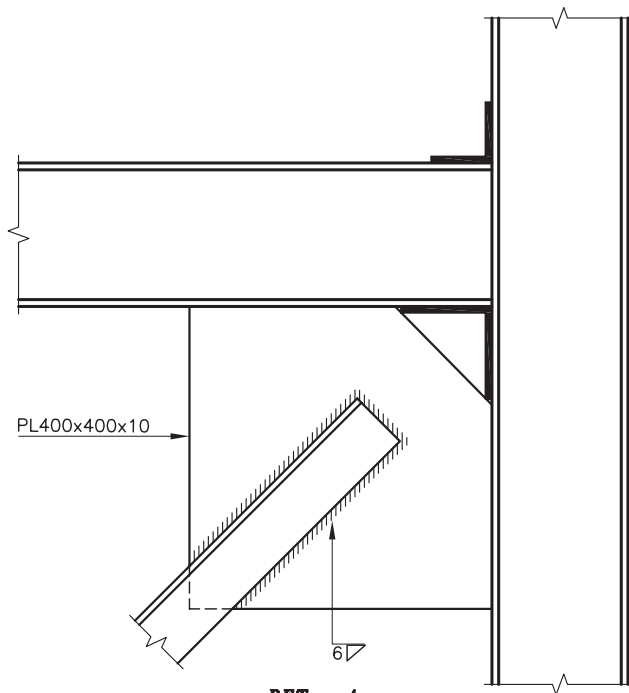
ترسیم دتایل‌های مربوط به اتصالات بادبند: در این مرحله جزئیات اتصال اعضای بادبند به یکدیگر و به سایر اعضای سازه مانند تیر و ستون از نقاطی که در مرحله قبل روی دهانه‌های بادبندی شده مشخص گردیده با مقیاس ۱/۱۰ ترسیم می‌گردد و در آن کلیه مشخصات اجرایی اتصالات بیان می‌شود.

دستورالعمل ترسیم دتایل‌های بادبند

باتوجه به دتایل مربوط به تعداد اعضای که در نقطه مورد نظر به همدیگر متصل شده‌اند، خط آکس ترسیم نمایید. به طوری که امتداد آن‌ها از یک نقطه عبور نماید. پس با توجه به شکل و ابعاد اعضای نمای طولی عضو و اتصالات مربوط را ترسیم نمایید. در پایان مشخصات اعضا و ابعاد جوش و رز را بیان نمایید.

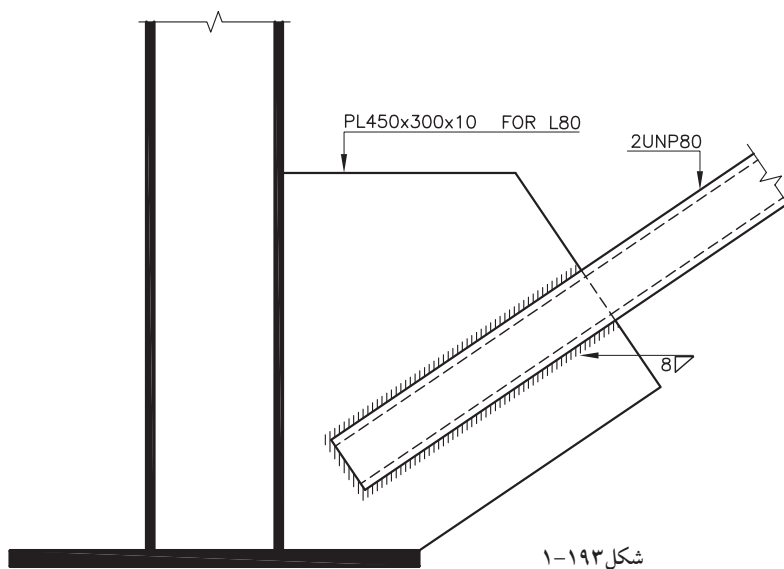


شکل های ۱-۱۹۲ و ۱-۱۹۳ و ۱-۱۹۴ و ۱-۱۹۵ و ۱-۱۹۶ دتایل های مربوط به شکل ۱-۱۹۱ را نشان می دهند.



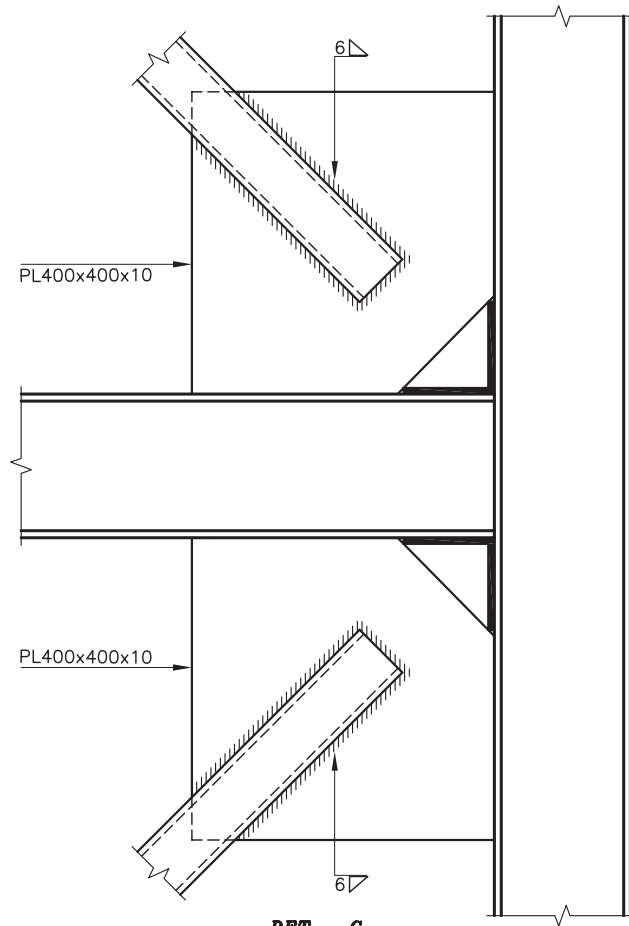
شکل ۱-۱۹۲

DET - A
(Sc:1/10)



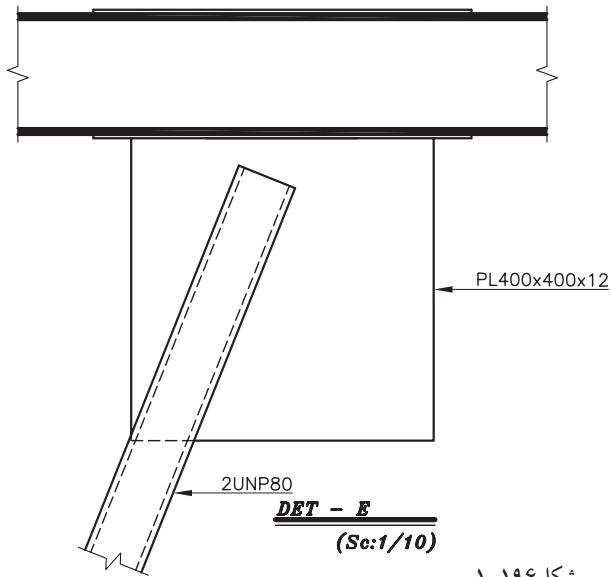
شکل ۱-۱۹۳

DET - D
(Sc:1/10)



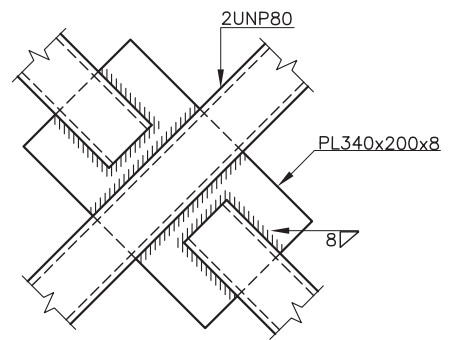
شکل ۱-۱۹۴

DET - C
(Sc:1/10)



شکل ۱-۱۹۶

DET - E
(Sc:1/10)



DET - B
(Sc:1/10)

شکل ۱-۱۹۵

مرکبی کردن ترسیم‌های بادبندی: علامت اختصاری بادبند در پلان با خط نقطه قوی (0.4) ترسیم می‌شود. در ترسیم نمای شماتیک بادبند نیز از نوک 0.4 استفاده می‌شود. در ترسیم دتایل اعضای فلزی مانند تیر، ستون، نبشی و با نوک 0.4 و خطوط مربوط به اندازه گذاری و معرفی اتصالات با نوک 0.2 و متن اندازه و مشخصات با نوک 0.4 و متن مربوط معرفی دتایل با نوک دتایل با نوک ۰,۶ ترسیم می‌شود.

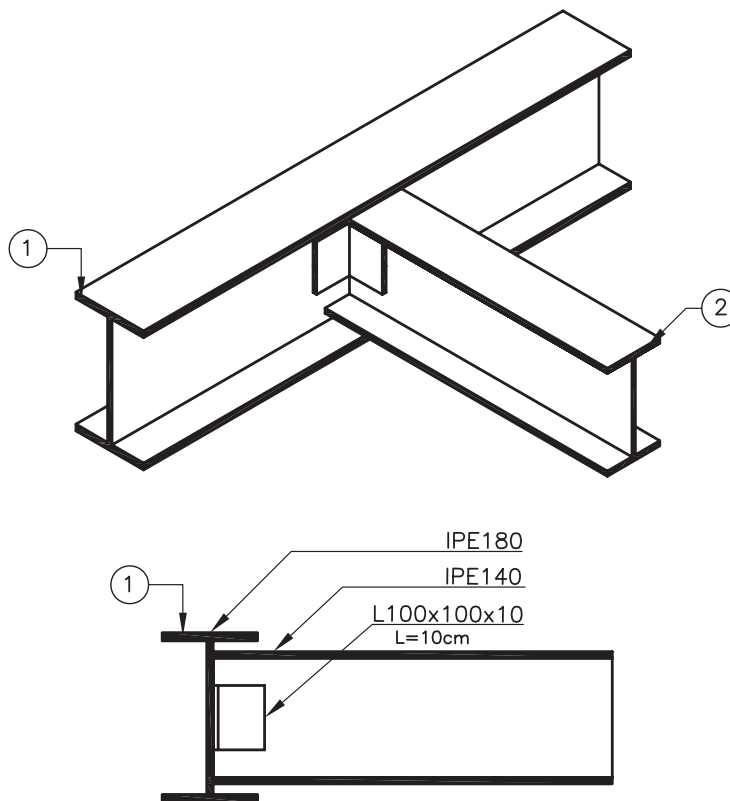
مقیاس اندازه گذاری، مرکبی کردن دتایل‌ها و کلیه نقشه‌های جزئیات مربوط به اسکلت فلزی با مقیاس ۱/۱۰ یا ۱/۲۰ ترسیم می‌شوند و ابعاد اتصالات، روی آن‌ها داده می‌شود و به صورت زیر مرکبی می‌گردند.

۱-مقاطع که با توجه به جهت دید به ناظر نزدیک‌ترند و یا برش می‌خورند با نوک 0.6 ترسیم می‌شوند(شکل ۱۹۷-۱).

۲-مقاطع دورتر با نوک 0.4

۳-متن اندازه با نوک 0.2

۴-خطوط اندازه، رابط با نوک 0.1



شکل ۱۹۷-۱

آزمون پایانی واحد کار اؤل

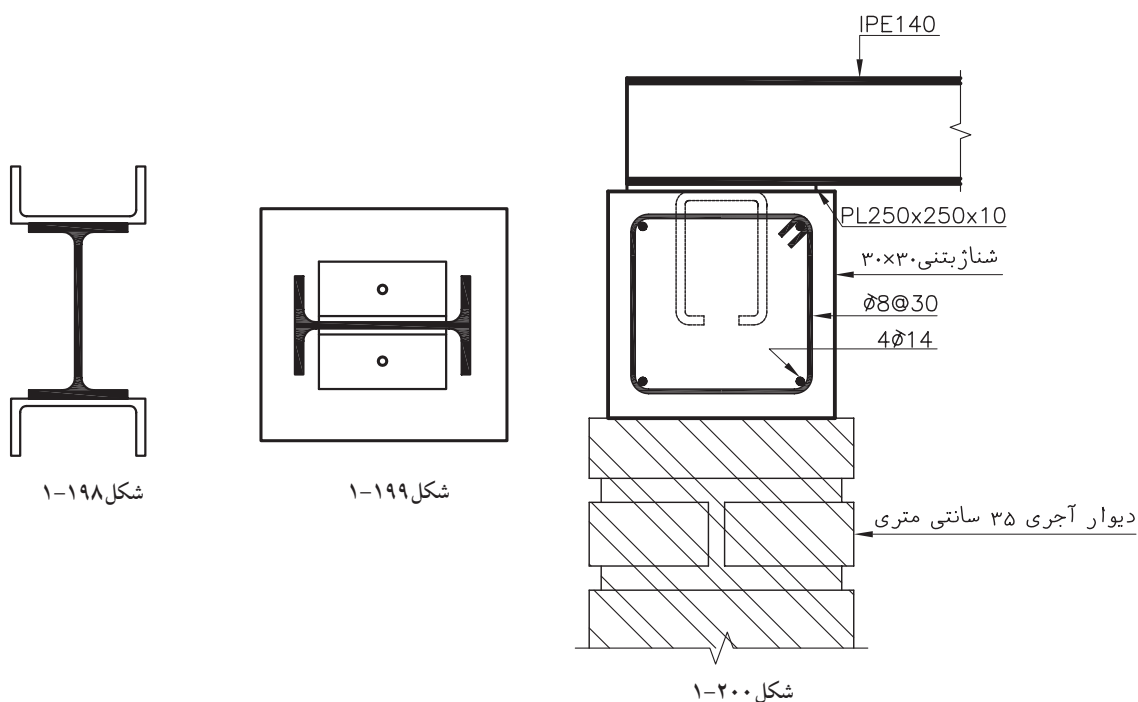
سؤالات تشریحی

- ۱- ساختمان‌های اسکلتی را تعریف نمایید.
- ۲- اعضای باربر ساختمان‌های اسکلت فلزی را نام ببرید.
- ۳- مزایا و معایب تیر آهن INP را نام ببرید.
- ۴- برای ساخت ستون مرکب در شکل ۱-۱۹۸ از چه پروفیل‌هایی استفاده شده است.
- ۵- اتصال ستون به صفحه‌ی زیرستون در شکل ۱-۱۹۹ چه نوع اتصال می‌باشد.
- ۶- مزایای اتصال روی هم در جوشکاری را نام ببرید.
- ۷- مناسب‌ترین محل اتصال جهت امتداد دادن ستون‌های فلزی در طبقات کجاست.
- ۸- علت استفاده از میلگردهای ضربدری در سقف‌های طاق ضربی را توضیح دهید.
- ۹- اتصال سقف طاق ضربی به شناژ بتنی با مشخصات شکل ۱-۲۰۰ را با مقیاس ۱/۱۰ ترسیم نمایید.
- ۱۰- تعداد تیرهای شمشیری پله در هر بازو به چه عاملی بستگی دارد؟
- ۱۱- به نظر شما پروفیل‌هایی که برای ساخت تیر و ستون مورد استفاده قرار می‌گیرند چه تفاوت‌هایی با هم دارند؟

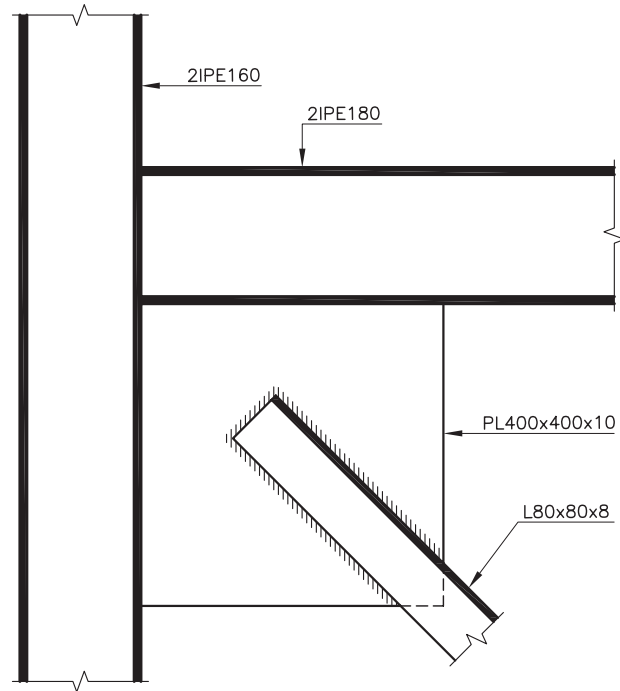
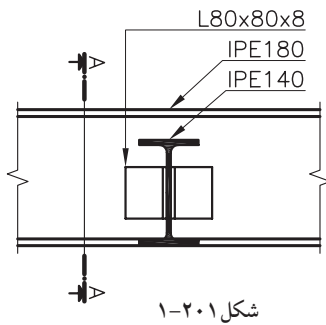
۱۲- مزایا و معایب تیرهای لانه‌زنبوری را نام ببرید؟

۱۳- انواع اتصالات ساده تیر به ستون در ساختمان‌های اسکلت فلزی را با رسم شکل نام ببرید؟

۱۴- علت زبانه کردن بال تیرها را توضیح دهید.



- ۱۵- برش A-A از شکل ۱-۲۰۱ را با مقیاس ۱/۱۰ ترسیم و مرکبی نمایید.
- ۱۶- روش‌های اجرایی اتصال کنسولی تیر به ستون را با رسم شکل توضیح دهید.
- ۱۷- اتصال بادبندی شکل ۱-۲۰۲ در مقیاس ۱/۱۰ و با رعایت اصول نقشه‌کشی ترسیم و مشخصات آن را بنویسید.



سوالات چهارگزینه‌ای

- ۱- زیر دیوارهای باربر آجری از پی استفاده می‌شود.
نقطه‌ای نواری گسترده مرکب
- ۲- کدام یک از اجزای زیر بار زنده است؟
بازشوها ستون میز رانش زمین
- ۳- اعضای باربری هستند که بارهای ساختمان را تحمل و به پی و زمین منتقل می‌کنند؟
بیس پلیت بلت اسکلت فقط تیر
- ۴- در ساختمان‌های فلزی برای اتصالات از و و برای زیر ستون از استفاده می‌شود.
نبشی-تسمه-پلیت تسمه-لچکی-بلت
نبشی-پلیت-بلت لچکی-نبشی-ملات ماسه سیمان
- ۵- ستون‌ها بر چه اساسی تیپ بندی می‌شوند؟
میزان تحمل بار وارده-ارتفاع ستون-نوع شکل مقطع ستون
ارتفاع ستون-مقطع ستون-عرض ستون
محل قرارگیری ستون-میزان تحمل بار-نوع پروفیل
نوع ستون-ارتفاع ستون-میزان تحمل بار
- ۶- برای یکپارچه شدن بهتر بتن و همگن عمل کردن آن از چه چیزی استفاده می‌شود؟
سنگ‌دانه سیمان میلگرد آب
- ۷- به میلگردهای افقی و عمودی به کار رفته در پی می‌گویند.
خاموت میلگرد راستا شناژ مش
- ۸- برای افزایش چسبندگی بین میلگرد و بتن باید در انتهای میلگرد ایجاد کرد.
سیمان پوشش بتن قلاب آرماتور
- ۹- تیر IPE 14 به روش پانیر لانه زنبوری شده است. ارتفاع تیر چند سانتیمتر افزایش می‌یابد؟
۱۴ ۲۱ ۷ ۲۸
- ۱۰- برای مقابله با چه نیرویی در قسمت تکیه‌گاه پل لانه زنبوری، دو یا سه لانه توسط ورق فلزی پوشیده و جوش می‌شود؟
فشاری برشی خمشی کششی
- ۱۱- ارتفاع نهایی تیر لانه زنبوری با تیر آهن IPE 30 به روش پانیر با ورق اضافی چند میلی‌متر می‌شود؟
۴۵۰ ۶۰۰ ۴۲۰ ۵۰۰
- ۱۲- برش سرد در ساخت تیر لانه زنبوری چه نام دارد؟
کوپال برنول لیتسکا پانیر
- ۱۳- چرا تیر را لانه زنبوری می‌کنند؟
تحمل نیروی فشاری و کششی بیشتر
سبک تر شدن تیرو مقرون به صرفه بودن
- ۱۴- هدف اصلی از ساخت تیر لانه زنبوری چیست؟
سبک شدن وزن عبور لوله‌های تأسیساتی
تحمل نیروی خمشی بیشتر هر سه مورد

واحد کار دوم

توانایی ترسیم نقشه‌های تیرهای مشبک و قاب‌ها

هدف کلی

شناخت انواع قاب و خرپا، ترسیم اتصالات و تعیین مشخصات

آنها

هدف‌های رفتاری: فراگیر پس از گذراندن این واحد کار باید بتواند:

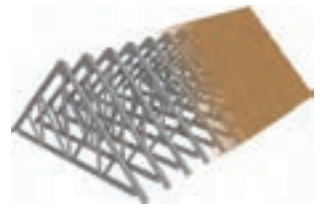
- ۱- دلایل استفاده از سازه‌های خرپایی را نام ببرد.
- ۲- خرپاها را بر حسب کاربردشان دسته بندی نماید.
- ۳- اتصالات اعضای خرپا به یکدیگر و به سایر اعضای باربر سازه‌ای را ترسیم نماید.
- ۴- پوشش سقف (لاپه ریزی) در خرپا و قاب را توضیح دهد.
- ۵- انواع قاب‌های شیب دار را نام ببرد.
- ۶- روش‌های جلوگیری از رانش پایه‌ها در قاب‌های شیب دار را توضیح دهد.
- ۷- انواع اتصال تیر به ستون در گوشه قاب را نام ببرد.
- ۸- روش‌های اتصال ستون به فنداسیون در قاب‌ها را توضیح دهد.
- ۹- روش‌های اتصال ستون به فنداسیون در قاب‌ها را توضیح دهد.
- ۱۰- روش‌های مهاربندی جانبی خرپا و قاب را توضیح دهد.

سؤالات چهارگزینه‌ای

- ۱- از خرپا در چه مواردی استفاده می‌شود؟
پوشش کارخانه نعل درگاه ساختمان مسکونی بادبند
- ۲- فرم کلی خرپای فضایی از چند عضو تشکیل می‌شود؟
۲ ۴ ۶ ۸
- ۳- چرا خرپا به طور مفصلی و با شبکه‌های مثلثی ساخته می‌شود؟
راحت تر اجرا می‌شود. هزینه کمتری دارد. متعادل و پایدار است. مقاومت کمتری دارد.
- ۴- چرا خرپا به طور مفصلی و با شبکه‌های مثلثی ساخته می‌شود؟
راحت تر اجرا می‌شود. هزینه کمتری دارد. متعادل و پایدار است. مقاومت کمتری دارد.
- ۵- سیستم نگهدارنده ساختمان چه نامیده می‌شود؟
پی سقف سازه بادبند
- ۶- کدام تعریف خرپای فضایی نیست؟
خرپایی که در سه وجه گسترده می‌شود. خرپایی که پایه‌ی آن بر اساس هرم است.
خرپایی که دارای طول و عرض و ارتفاع است. خرپای دو بعدی که به صورت مثلث ساخته می‌شود.
- ۷- حداکثر فاصله‌ی ستون‌ها در ساختمان‌های فلزی چند متر است؟
۴ ۵/۵ ۱۰ ۷/۵
- ۸- ۸۰- فاصله تقریبی محور تا محور خرپاها از یکدیگر چند متر است؟
۲ تا ۴ ۳ تا ۶ ۱ تا ۳ ۲ تا ۷
- ۹- فاصله بین دو پایه‌ی خرپا چه نامیده می‌شود؟
لاپه ستون دهانه تراورس
- ۱۰- بادبند افقی در سقف‌های سوله معمولاً با چه نوع پروفیلی انجام می‌شود؟
نبشی میلگرد سپری ناودانی

۲-۱- خریا

بشر با دیدن پرواز پرندگان که مسیرهای طولانی را می‌پزند به قدرت بال‌های آن‌ها بی‌برد و با دقت در استخوان‌بندی آن‌ها دریافت اسکلت‌بندی بال‌های پرندگان از استخوان‌های توخالی شبیه مثلث، تشکیل شده‌است که در عین ظرافت و سبک بودن از قدرت زیادی برخوردارند. سازه‌هایی را که با الهام از این سیستم ساخته می‌شوند خریا گفته می‌شود (شکل ۲-۱).



شکل ۲-۱

۲-۱-۱- تعریف خریا

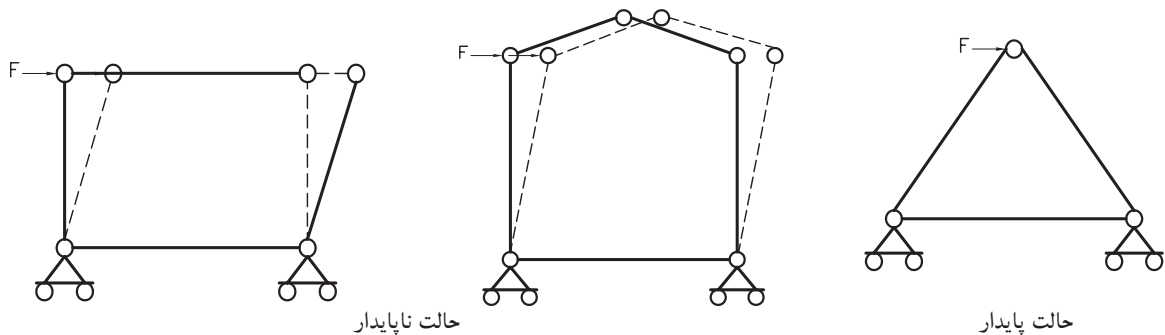
به مجموعه‌ای از میله‌های مستقیم که با اتصال مفصلی، شبکه‌های مثلثی شکل را به وجود آورده‌اند، خریا گویند.

امروزه خریاها به شکل‌های مختلف در اسکلت بندی هواپیما، کشتی، پُل، سقف و ... به کار می‌روند (شکل ۲-۲). سازه‌های خریایی در برابر نیروهای خارجی مقاومت بسیار بالایی دارند و از لحاظ اقتصادی نیز مقرون به صرفه هستند. اعضای خریاهای فلزی با پیچ و جوش و خریای چوبی با میخ و پرچ به هم متصل می‌شوند. اتصال اعضای سازه‌های خریایی به یکدیگر به صورت مفصلی می‌باشد و شکل مثلث تنها شکل هندسی پایدار است که با چنین اتصالی در مقابل نیروهای خارجی مقاومت کرده و شکل کلی آن تغییر نمی‌کند. مگر این که یکی از اعضا، خم شده یا بشکند (شکل ۲-۳).

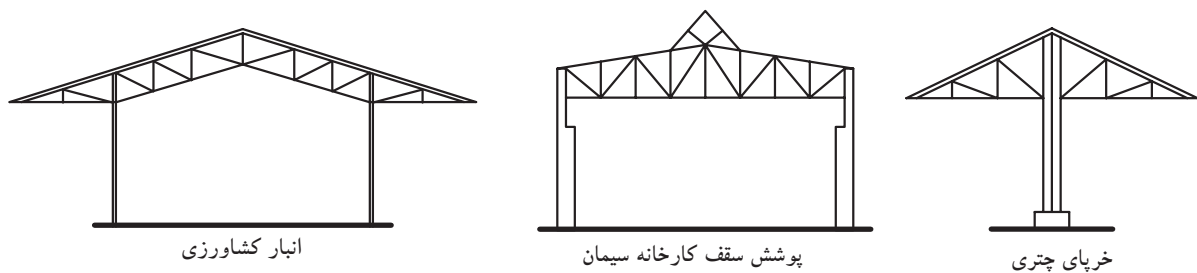


شکل ۲-۲

بنابراین خریا همواره مجموعه‌ای از مثلث‌ها است در کنار یکدیگر قرار گرفته‌اند و شکل‌های متنوعی را به وجود آورده‌اند (شکل ۲-۴).



شکل ۲-۳



شکل ۲-۴

۲-۱-۲ - انواع خرپا از نظر روش ساخت

الف) خرپای صفحه‌ای: اگر تمام اعضای شبکه مثلثی تشکیل دهنده‌ی خرپا، در یک صفحه قرار داشته باشند خرپا را صفحه‌ای گویند (شکل ۲-۵).



خرپای صفحه‌ای به صورت گسترده در ساخت پُل‌ها سقف‌ها مورد استفاده قرار می‌گیرد.

خرپای پُل (مسطح): شکل کلی خرپاهایی که در ساخت پُل‌ها و شاه‌تیر به کار می‌روند، شکل مستطیل و یا دوزنقه بوده و دارای اعضای فوقانی و تحتانی موازی (پارالل) می‌باشند. جدول ۲-۱ انواع معمول خرپای تخت که در ساخت پُل‌ها و شاه‌تیرها مورد استفاده قرار می‌گیرد بر حسب جنس و طول دهانه آمده است. خرپای سقف (شیب‌دار): بیشتر خرپاهایی که در ساخت سقف‌ها به کار می‌روند به صورت شیب‌دار طراحی و اجرا می‌شوند. جدول ۲-۲ انواع خرپاهای شیب‌دار را نشان می‌دهد.

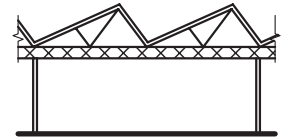
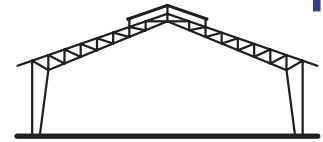
جدول ۲-۱- انواع معمول خرپاهای صفحه‌ای مورد استفاده در تیرها، پل‌ها

نوع	شکل خرپا	جنس	شرح
پرات (Pratt)		فولاد	دهانه تا حدود ۶۰ متر
هاو (Howe)		چوب یا فولاد	در گذشته مورد استفاده بوده ولی در حال حاضر به ندرت استفاده می‌شود.
وارن (Warren)		فولاد	نوع بسیار معمول دهانه تا حدود ۶۰ متر
بالتیمور (Baltimore)		فولاد	برای دهانه‌های بیش از حدود ۱۰۰ متر به کار می‌رود.
خرپای k		فولاد	برای دهانه‌های بیش از حدود ۱۰۰ متر به کار می‌رود.

جدول ۲-۲- انواع معمول خرپاهای صفحه‌ای مورد استفاده در سقف‌ها (شیب‌دار)

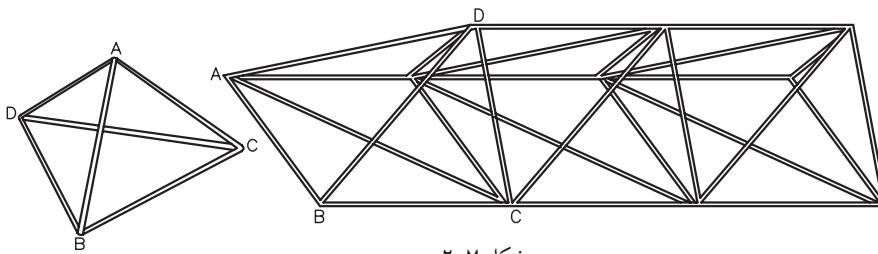
نوع	شکل خرپا	جنس	شرح
پرات (Pratt)		معمولاً فولاد در بعضی موارد چوب	دهانه‌ی حداکثر در حدود ۳۰ متر
هاو (Howe)		معمولاً چوب	دهانه‌ی حداکثر در حدود ۳۰ متر
فینک (Fink)		معمولاً فولاد	معمولاً دهانه به حداکثر حدود ۲۰ متر محدود می‌شود.
قوسی (Bowst ring)		معمولاً فولاد	معمولاً برای سقف مناره، سوپرمارکت‌ها و گاراژها به کار برده می‌شود. ممکن است دهانه به ۳۰ متر برسد.
دندان‌های Saw Tooh		چوب یا فولاد	سمت شیب تند خرپا برای استفاده از نور خارج استفاده می‌شود.

علاوه بر این در ساخت خریاهای سقف سعی می شود شکل کلی آن ها طوری طراحی گردد تا بتوان حداکثر روشنایی طبیعی را از سقف تأمین نمود (شکل ۲-۶).



شکل ۲-۶

ب) خریای فضاکار (فضایی): در صورتی اعضای خریا در یک صفحه قرار نداشته باشند به آن خریای فضایی (فضا کار) گویند. با اضافه کردن اعضای دیگر، شبکه ایی مثلثی شکل به وجود می آید (شکل ۲-۷). با اتصال چندین شبکه مثلث بندی شده به یکدیگر خریای فضایی ساخته می شود که به دلیل استحکام زیاد، برای پوشش سقف های با دهانه بزرگ مانند کارخانه ها، استخرها، نمایشگاه ها و ... استفاده می شود (شکل ۲-۸).



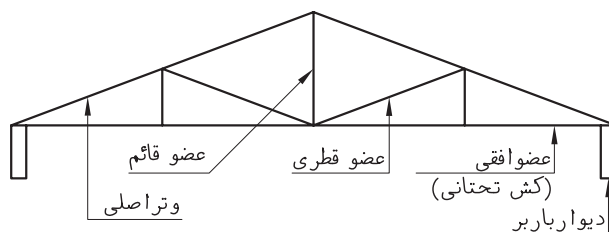
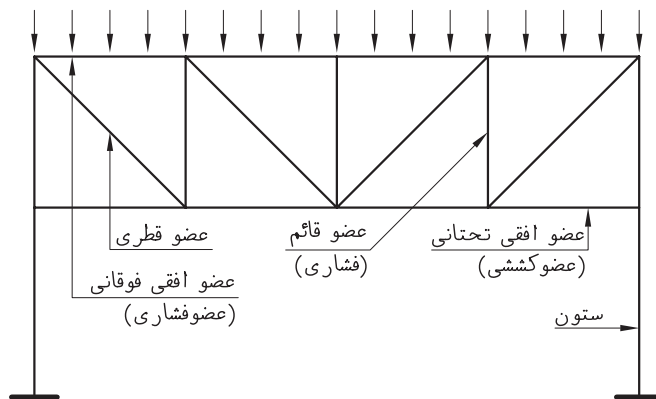
شکل ۲-۷

۳-۱-۲- نامگذاری اعضای خریای صفحه ای

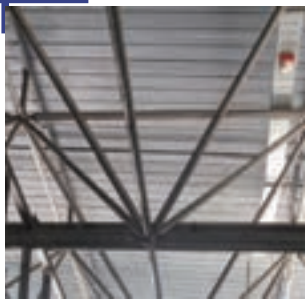
نامگذاری اعضای خریا بر اساس موقعیت مکانی، راستای عضو و نوع نیروی محوری آن می باشد. شکل ۲-۹ دیاگرام یک خریای تخت و شیب دار را نشان می دهد. دیاگرام: شکل تک خطی سازه که آرایش اعضای باربر را جهت محاسبات فنی، مدل می کند.



شکل ۲-۸



شکل ۲-۹



شکل ۲-۱۱



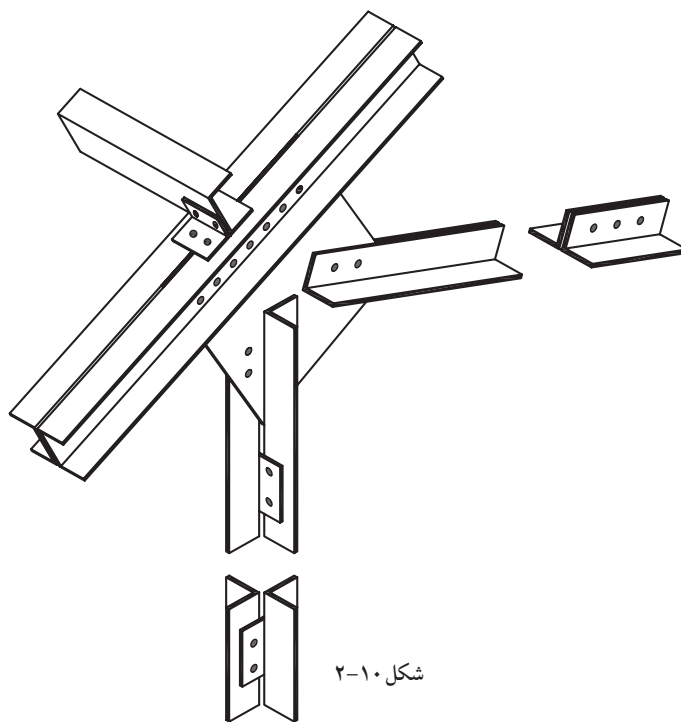
شکل ۲-۱۲

۴-۱-۲- نیم‌رخ‌های خرپا: برای ساخت خرپا از نیم‌رخ‌های فولادی مانند نبشی، ناوانی، قوطی و سپری و پروفیل‌های I شکل به صورت تک یا دویل استفاده می‌شود (شکل ۲-۱۰).

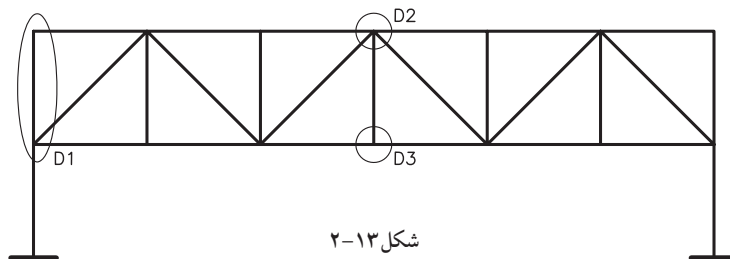
از پروفیل‌های لوله‌ای بیشتر در جرثقیل‌سازی، ساخت پُل‌های عابریاده و خرپای فضایی استفاده می‌شود (شکل ۲-۱۱ و ۲-۱۲).

۵-۱-۲- ترسیم خرپا: پس از انجام محاسبات سازه‌ای، شکل کلی قاب خرپا به صورت خطی (دیاگرام) ترسیم شده، نامگذاری اعضا و محل دتایل‌ها روی آن نشان داده می‌شود (شکل ۲-۱۳).

سپس سایر مشخصات فنی مانند پلان‌های سازه‌ای و دتایل‌های مربوطه، نوع و تعداد مهاربندی‌ها، اتصالات و ... در دفترچه‌های محاسباتی ذکر می‌شود تا نقشه‌کش بتواند کلیه ترسیمات را به درستی رسم نماید. نقشه‌های خرپا را می‌توان به دو گروه تقسیم کرد. گروه اول پلان‌های آکس بندی، فنداسیون، ستون‌گذاری، تیرریزی و ترسیم نما است که معمولاً در مقیاس ۱/۱۰۰ یا ۱/۵۰ ترسیم می‌شوند و گروه دوم، دتایل‌ها که در مقیاس ۱/۲۰ یا بزرگتر ترسیم می‌گردند.

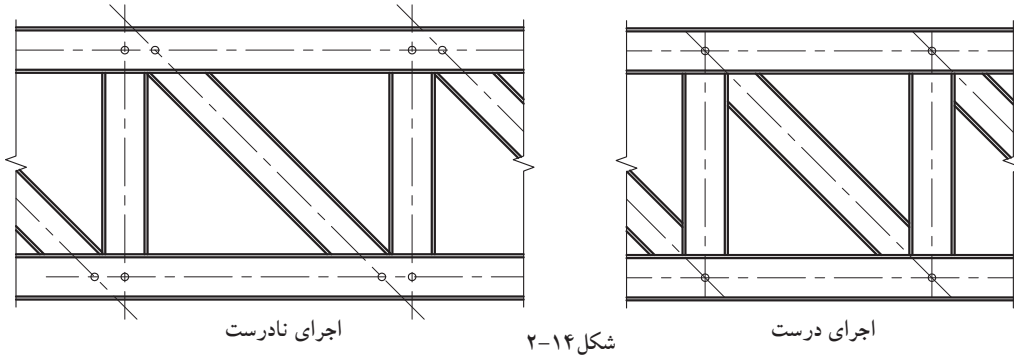


شکل ۲-۱۰



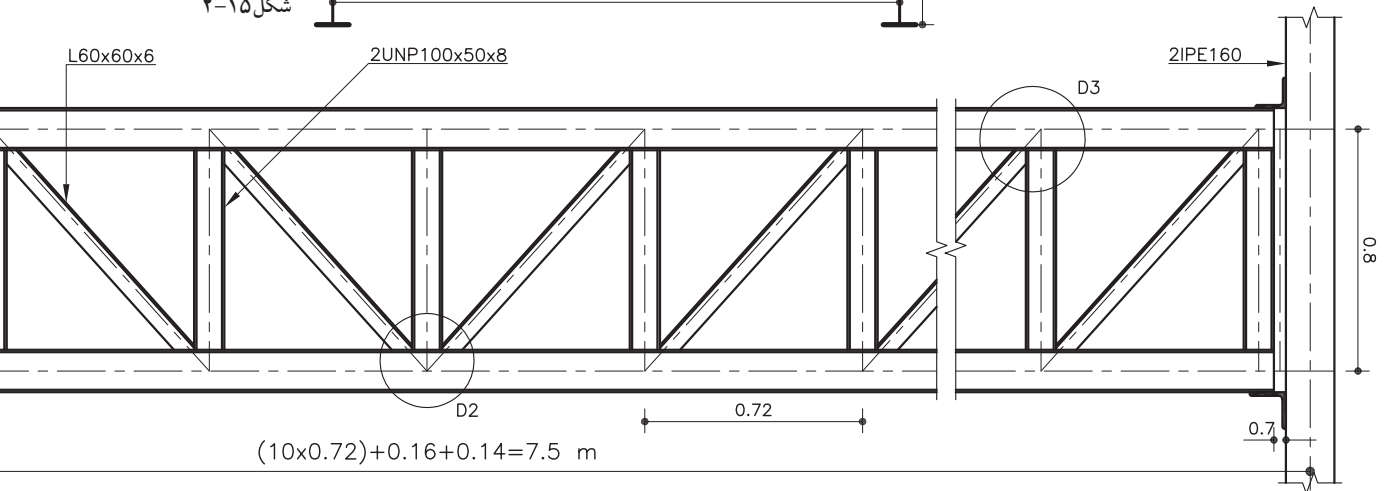
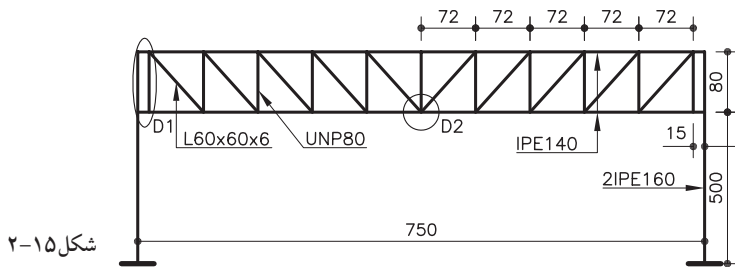
شکل ۲-۱۳

توجه به نکات زیر در طراحی و ترسیم قاب خریا و دتایل‌های مربوطه، باعث می‌شود اتصال مفصلی به طور صحیح اجرا شود.
 امتداد محورهای آکس از نقطه‌ی مشترکی عبور نماید (شکل ۱۴-۲).
 نسبت ارتفاع به دهانه کمتر از $\frac{1}{3}$ باشد.
 زاویه اعضای قطری در حدود ۴۵ درجه در نظر گرفته شود.



۲-۱-۶- نحوه‌ی ترسیم خریای مسطح روی ستون فلزی و اتصالات آن
 شکل ۱۵-۲ کروکی یک سازه خریایی را نشان می‌دهد که باید طبق اصول نقشه‌کشی ترسیم گردد.

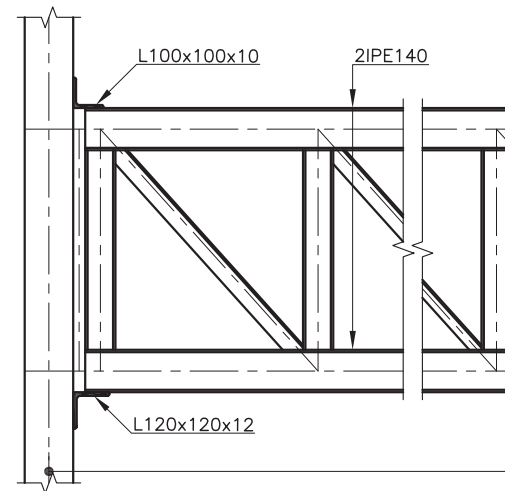
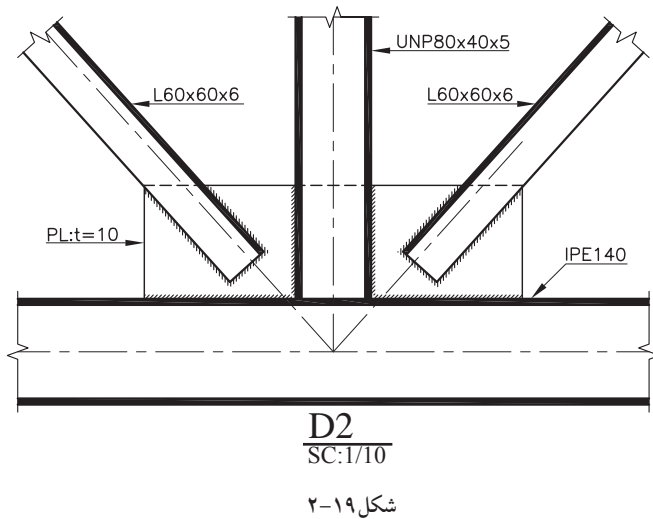
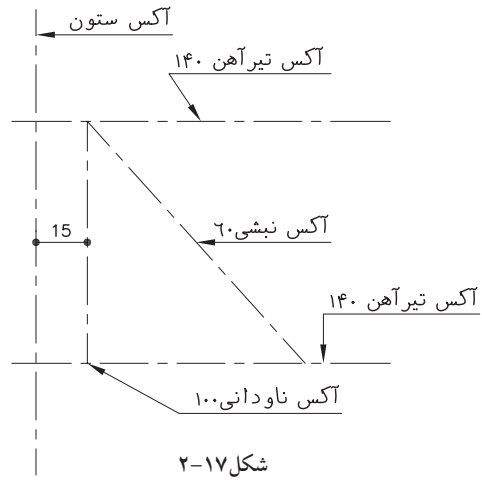
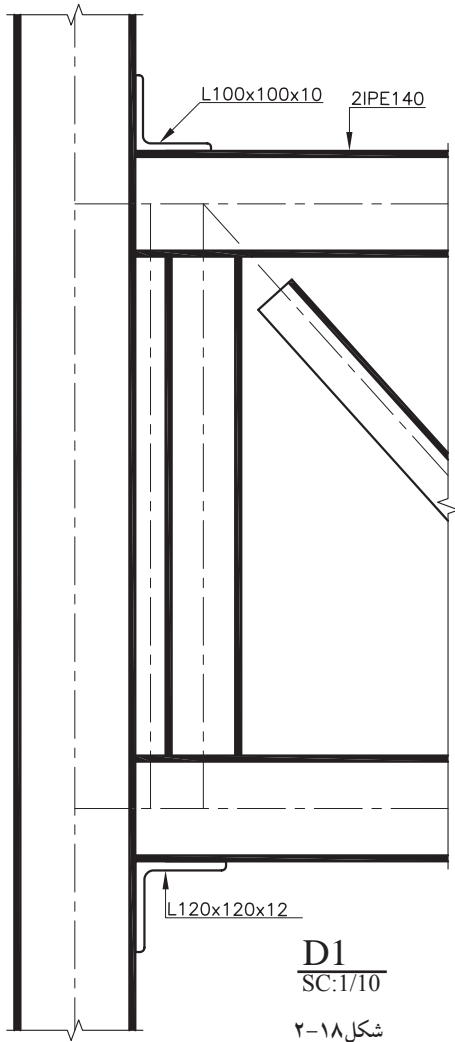
شکل ۱۵-۲ را در مقیاس $\frac{1}{50}$ ترسیم کرده محل برخورد خطوط آکس اعضای خریا را در گره‌ها نشان دهید. سپس طول دهانه و فاصله محورهای آکس افقی و عمودی را، اندازه‌گذاری نمایید و مشخصات پروفیل‌ها را بنویسید (شکل ۱۶-۲).



(Sc:1/25)

شکل ۱۶-۲

برای ترسیم دتایل (D1) ابتدا خطوط آکس اعضایی که در دتایل وجود دارند را با حفظ امتدادشان ترسیم کنید (شکل ۲-۱۷).
 برای ترسیم پروفیل‌های فلزی ابتدا نمای طولی اعضای قوی تر را ترسیم نمایید، سپس اعضایی که به آن‌ها ختم می‌شوند، ترسیم گردد. در این دتایل به ترتیب ستون، تیرهای افقی، اعضای عمودی و قطری خریا را ترسیم کنید. سپس مقیاس و مشخصات اعضا و اتصالات را بنویسید (شکل ۲-۱۸).
 دتایل D2 را نیز به روش مشابه ترسیم کنید (شکل ۲-۱۹).

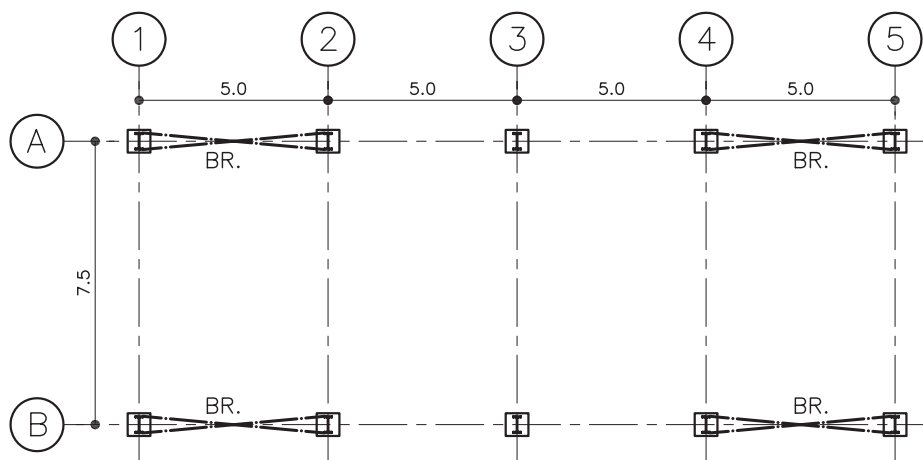


۲-۱-۷- نحوه ی ترسیم پلان ستون گذاری و بادبند

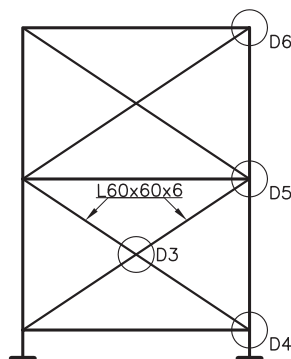
پلان آکس بندی را ترسیم نمایید و در محل قرارگیری ستون ها، مربع بیس پلیت را ترسیم نموده، جهت ستون ها را به صورت I نشان دهید. سپس بادبندها را با خط نقطه قوی تر ترسیم نمایید (شکل ۲-۲۰).

دیگرام دهانه ی بادبند را ترسیم نمایید و روی آن محل دتایل ها را جهت نشان دادن جزئیات مشخص نمایید (شکل ۲-۲۱).

دتایل های بادبند را طبق مشخصاتی که در دفترچه محاسبات آمده با مقیاس ۱/۱۰ ترسیم نموده، نام دتایل و مشخصات آن را ذکر نمایید (شکل های ۲-۲۲ تا ۲-۲۵).

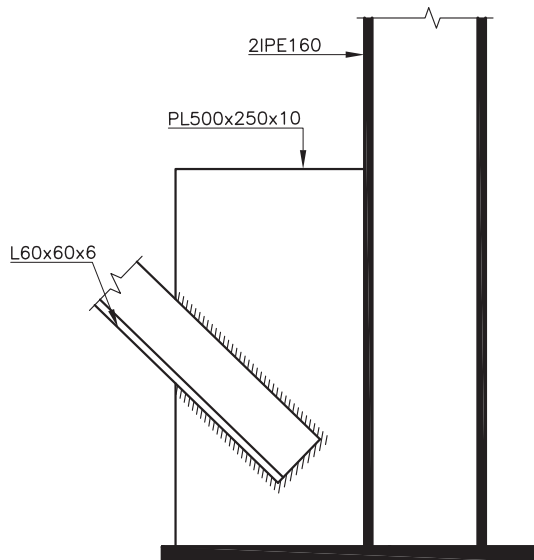


شکل ۲-۲۰ COLUMN PLAN
(Sc:1/200)

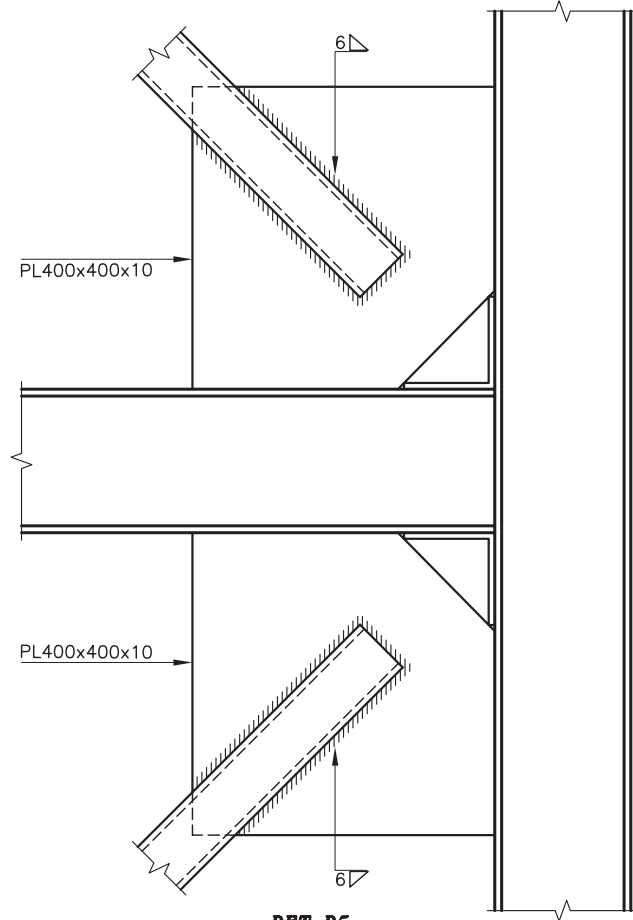


BRACING
(Sc:1/100)

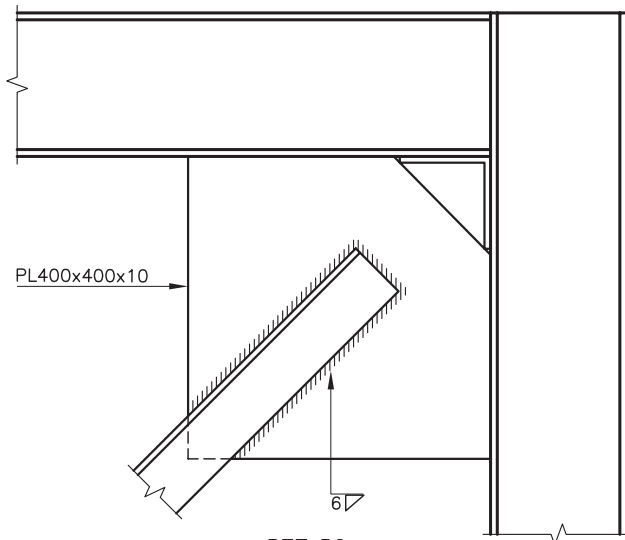
شکل ۲-۲۱



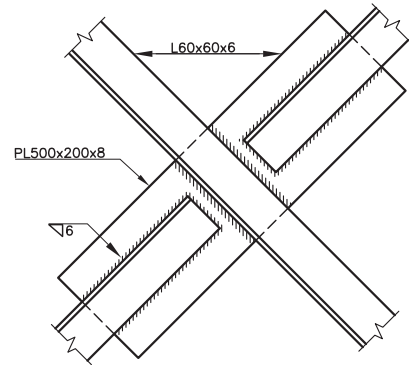
شکل ۲-۲۲ DET D4
(Sc:1/10)



شکل ۲-۲۳ **DET D5**
(Sc:1/10)



شکل ۲-۲۵ **DET D6**
(Sc:1/10)



شکل ۲-۲۴ **DET D3**
(Sc:1/10)

۸-۱-۲- نحوه‌ی ترسیم پلان تیرریزی

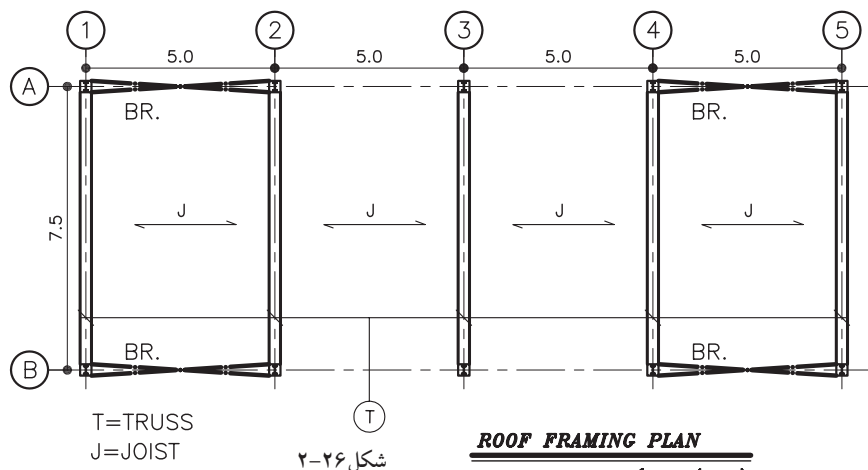
پلان ستون‌گذاری را ترسیم نموده سپس خرپاها را به صورت دو خط موازی نزدیک به هم در طرفین محورهای آکس ترسیم نمایید تیرهای فرعی را با خط نقطه ضخیم در محورهای طولی ترسیم نمایید.

خرپاها و تیرهای فرعی را مشخص کرده سایر مشخصات فنی مانند نوع سقف را با علامت اختصاری مربوط نشان دهید (۲-۲۶).

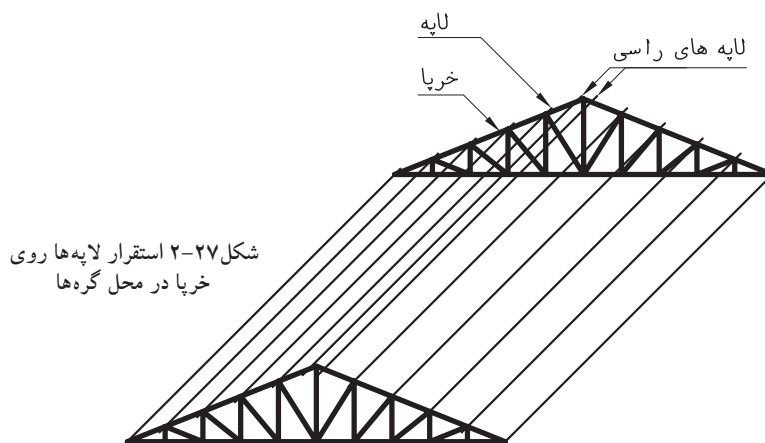
۹-۱-۲- لاپه‌ریزی روی خرپای سقف

در ساختمان‌های صنعتی که عموماً به صورت یک طبقه ساخته می‌شوند برای پوشش سقف از مصالح سبک استفاده می‌شود.

برای انتقال وزن این سقف‌ها به خرپا از تیرهای سراسری به صورت عمود بر صفحه‌ی خرپا استفاده می‌شود که اصطلاحاً به آن (purlin) گفته می‌شود لاپه‌ها روی خرپا و به فاصله‌ای حداکثر برابر یک متر از یکدیگر قرار می‌گیرند و بهتر است حتی الامکان روی گره‌های خرپا قرار داده‌شوند جنس لاپه‌ها از نیم‌رخ‌های Z، I، □، و J انتخاب می‌شود. در خرپاهای شیب‌دار لاپه‌ریزی از ابتدای شیب شروع و تا رأس خرپا ادامه می‌یابد. به آخرین لاپه‌ای که در رأس خرپا قرار می‌گیرد لاپه رأسی گویند (شکل ۲-۲۷).



شکل ۲-۲۶



برای جلوگیری از غلتیدن یا خمش لایه‌ها در اثر نیروی رانشی سقف شیب‌دار، آن‌ها را به وسیله میلگردهایی به یکدیگر مهار می‌کنند. این میله‌های مهار معمولاً در وسط یا دهانه از هر طرف و در امتداد شیب خرپا، لایه را به یکدیگر مهار می‌کنند. پس از اتصال به وسیله میله‌های مهار باید از اتصال میله مهار به لایه رأسی اجتناب نمود زیرا لایه رأسی به تنهایی تحمل وزن بقیه لایه‌ها را ندارد بنابراین به وسیله‌ی آخرین میله مهار لایه قبل از لایه رأسی را به خرپا اتصال می‌دهند (شکل ۲۸-۲). لایه‌های رأسی دو طرف شیب خرپا نیز به وسیله میله مهارهایی به یکدیگر وصل می‌شوند (شکل ۲۹-۲).



شکل ۲۹-۲

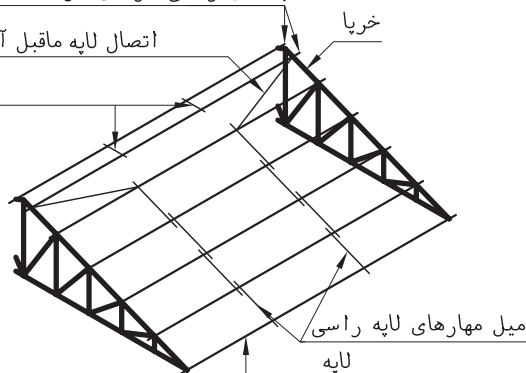
۱۰-۱-۲- مهاربندی جانبی خرپاها در سقف‌های صنعتی

الف) خرپای روی ستون: خرپاهایی که به ستون اتصال می‌یابند در جهت عمود بر قاب خرپا از مقاومت کافی در مقابل نیروهای جانبی برخوردار نیستند بنابراین برای مهاربندی جانبی آن‌ها از بادبند استفاده می‌شود در خرپاها علاوه بر بادبند قائم برای استحکام و یک پارچگی سقف از بادبند افقی نیز در تراز سقف خرپا استفاده می‌شود. در خرپاهای شیب‌دار می‌توان این بادبند را در امتداد شیب خرپا نیز اجرا نمود (شکل ۳۰-۲ و ۳۱-۲).

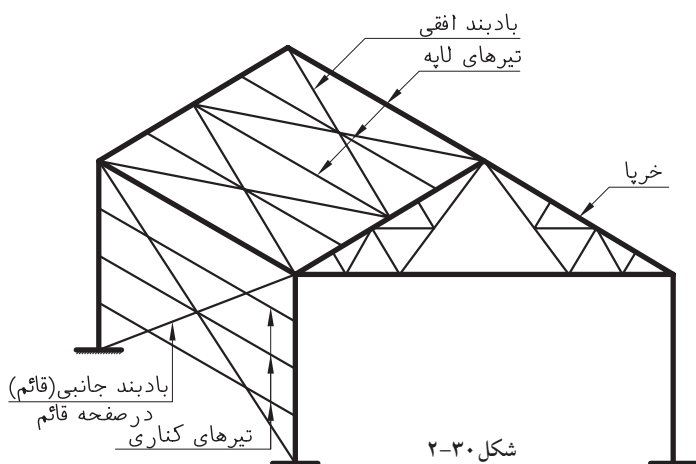
لایه‌های رأسی در دو طرف که به یکدیگر مهار می‌شود

اتصال لایه ماقبل آخر به خرپا با میل مهار

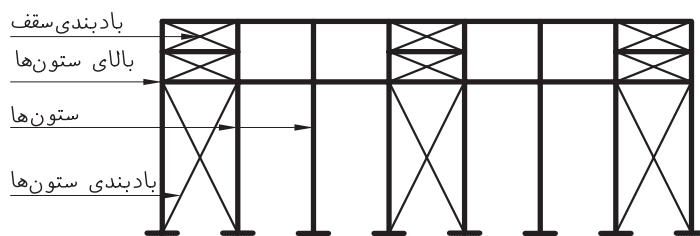
میله‌های مهار لایه‌ها



شکل ۲۸-۲



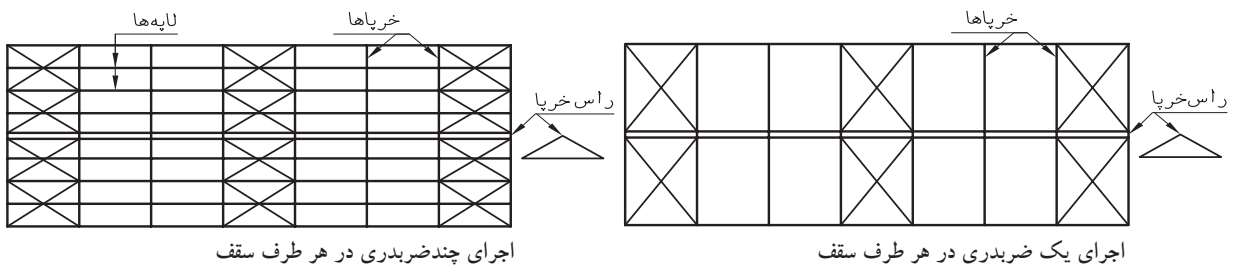
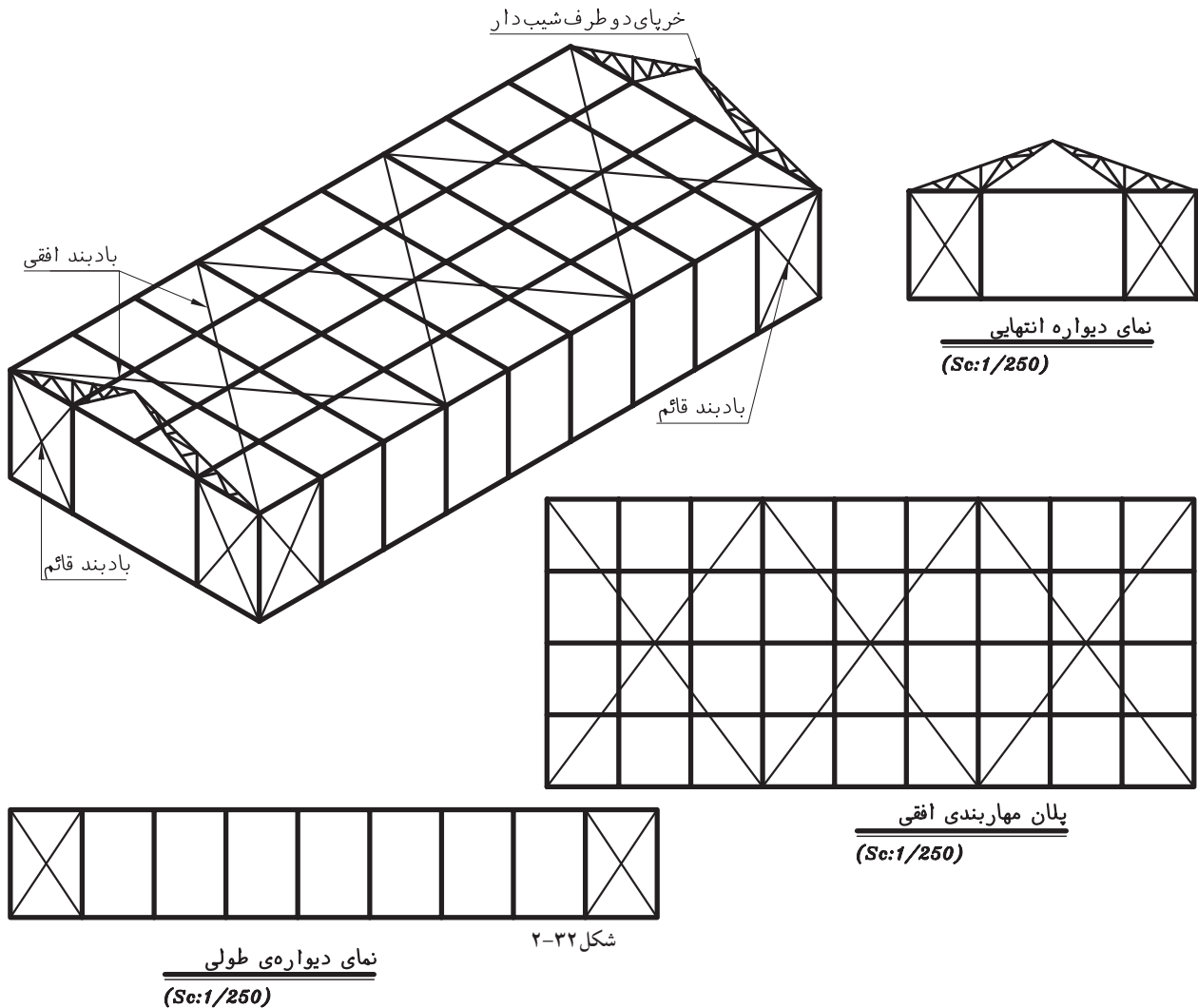
شکل ۳۰-۲



شکل ۳۱-۲

نمای بادبند

شکل ۲-۳۲ استفاده از بادبند افقی و عمودی در ساختمان‌های صنعتی را به صورت شماتیک نشان می‌دهد. جنس بادبند قائم از نبشی، ناودانی و یا میلگرد و بادبند افقی معمولاً از میلگرد انتخاب می‌شود. بادبندهای افقی به صورت ضربدری اجرا می‌شوند به طوری که هر ضربدر حداکثر ۲۵ مترمربع از مساحت سقف را می‌پوشاند بنابراین در هر قسمت از سقف ممکن است یک یا چند ضربدری اجرا شود (شکل ۲-۳۳).



ب) خریای روی دیوار باربر

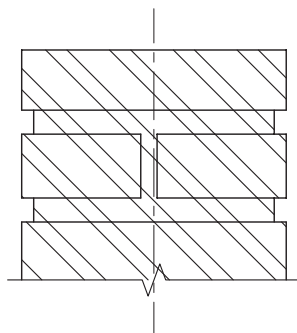
دیوارهای باربر از جنس مصالح بنایی که به وسیله شناژهای افقی و قائم مسلح شده باشند، دارای مقاومت کافی در مقابل نیروهای جانبی خواهند بود. بنابراین نیازی به مهاربند قائم نیست و فقط مهاربند افقی کماکان به صورت افقی یا در امتداد شیب خریا اجرا می‌شود.

۱۱-۱-۲- نحوه‌ی ترسیم خریا روی دیوار باربر

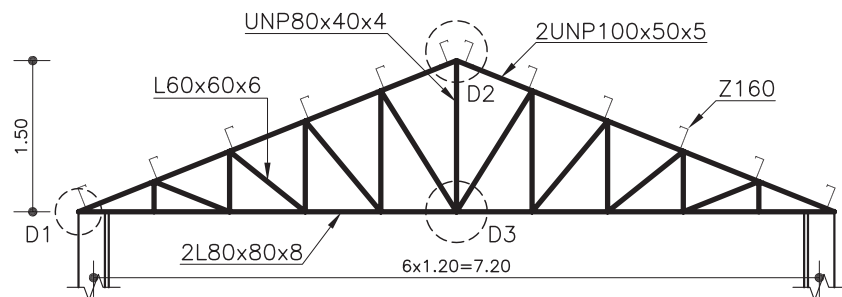
شکل ۲-۳۴ را در مقیاس ۱/۵۰ ترسیم نمایید، مشخصات و اندازه‌گذاری آن را تکمیل کنید. برای ترسیم دتایل محل اتصال خریا به دیوار باربر به روش زیر عمل کنید. قسمتی از دیوار باربر به طول تقریبی ۳ تا ۴ سانتی‌متر را ترسیم نموده، خط آکس آن را نیز مشخص نمایید (شکل ۲-۳۵).

مقطع قائمی از محل اتصال خریا به شناژ افقی روی دیوار ترسیم نمایید به طوری که در آن صفحه زیرسری، بُلت‌ها، میلگردهای طولی و خاموت شناژ نشان داده شوند (شکل ۲-۳۶).

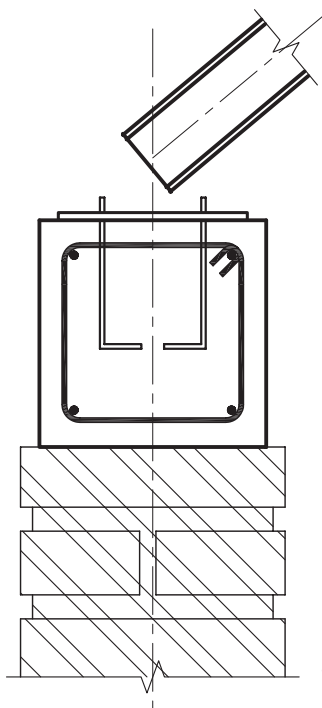
خط آکس عضو مورب خریا را به فاصله‌ای برابر نصف ارتفاع مقطع آن، بالاتر از صفحه‌ی زیرسری ترسیم نموده، سپس نمای طولی آن را ترسیم نمایید (شکل ۲-۳۷).



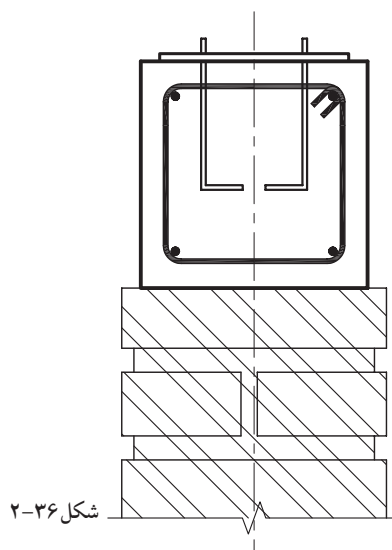
شکل ۲-۳۵



شکل ۲-۳۴

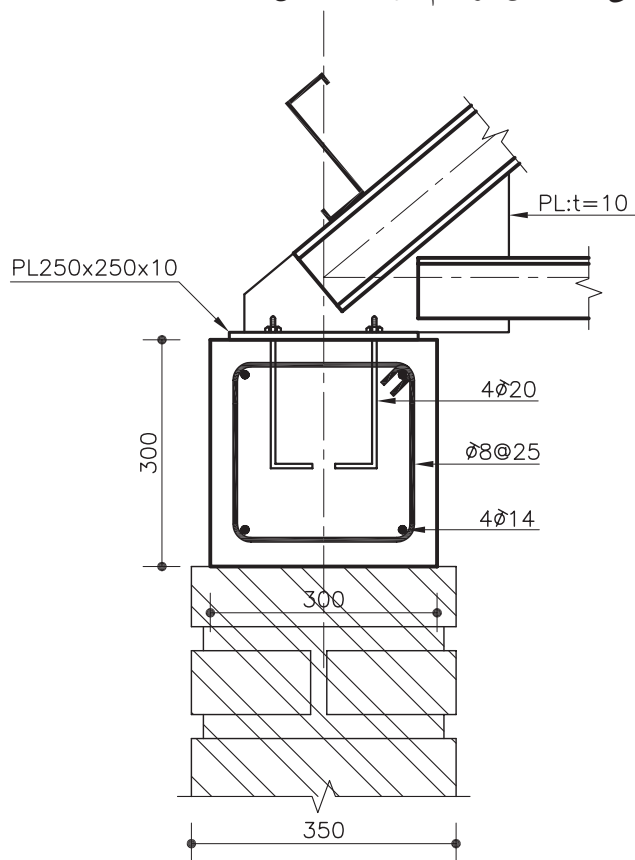


شکل ۲-۳۷



شکل ۲-۳۶

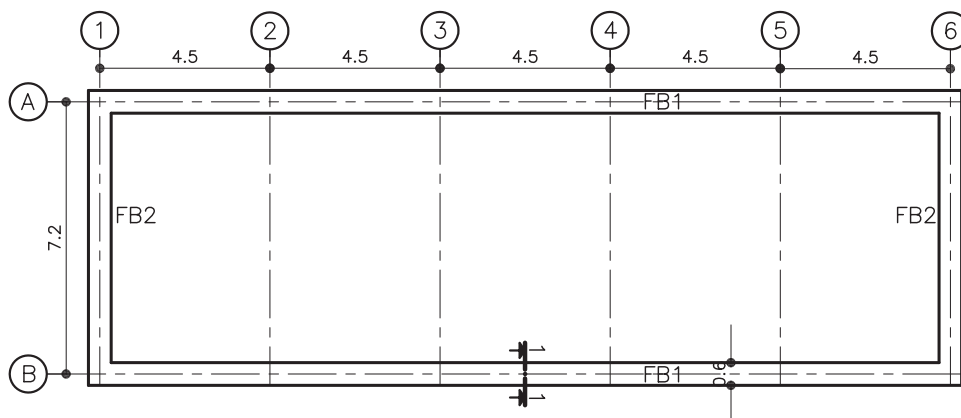
آکس عضو افقی را از محل برخورد خطوط آکس موجود ترسیم نمایید. عضو افقی را رسم کنید. آن گاه لایه و ورق اتصال را ترسیم نمایید. دتایل را اندازه گذاری کرده مشخصات فنی و مقیاس ترسیم بنویسید (شکل ۲-۳۸).



شکل ۲-۳۸ $\frac{D1}{(Sc:1/10)}$

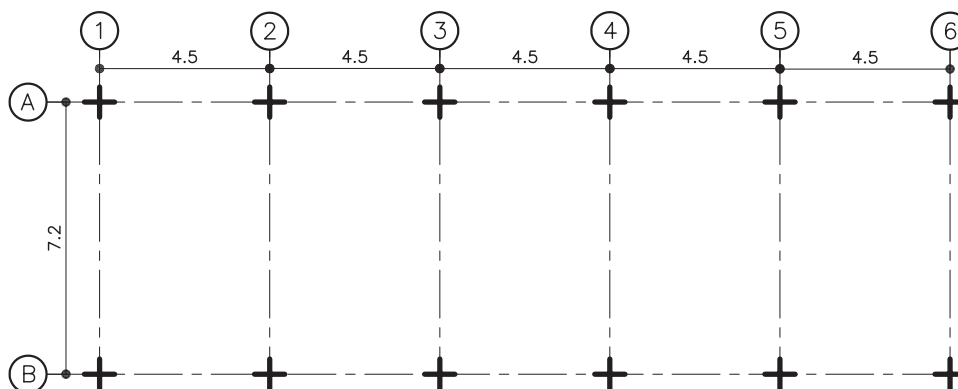
۲-۱-۱۲- نحوه ی ترسیم پلان فنداسیون نواری

بر اساس کروکی موجود (شکل ۲-۳۹) محورهای آکس طولی (آکس دیوارهای باربر) و عرضی (آکس خرپا) را در مقیاس ۱/۱۰۰ یا ۱/۲۰۰ ترسیم نموده و محل اتصال خرپا به شناژ افقی روی دیوار را با علامت + مشخص نمایید (شکل ۲-۴۰).

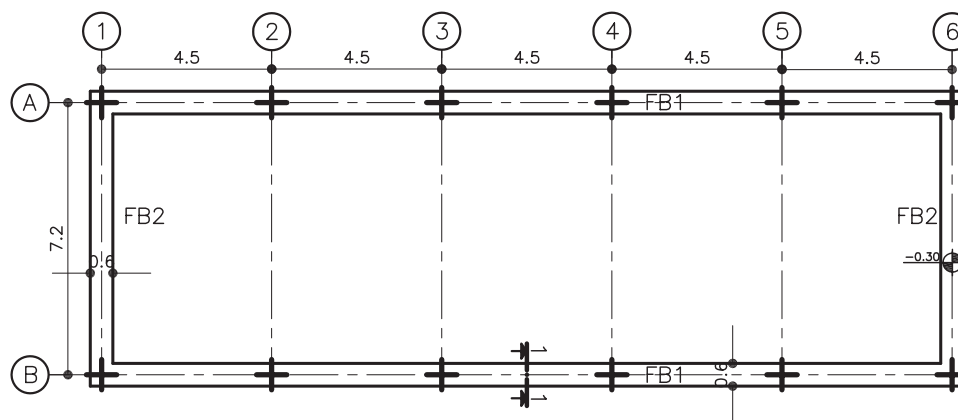


شکل ۲-۳۹

پی‌های نواری طولی و عرضی را به صورت محیطی ترسیم نمایید. سپس پلان را اندازه‌گذاری نموده، سایر مشخصات فنی مانند کد ارتفاعی، محل برش و ... را به آن اضافه نمایید (شکل ۲-۴۱).



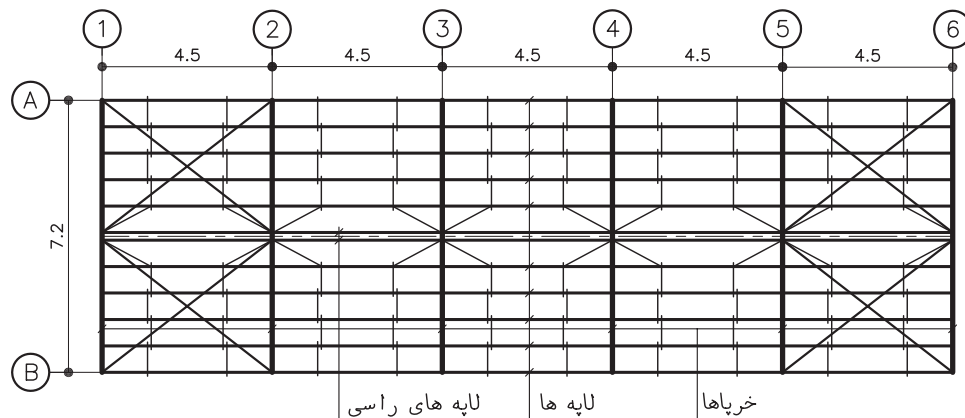
شکل ۲-۴۰



شکل ۲-۴۱

FOUNDATION PLAN
(Sc:1/200)

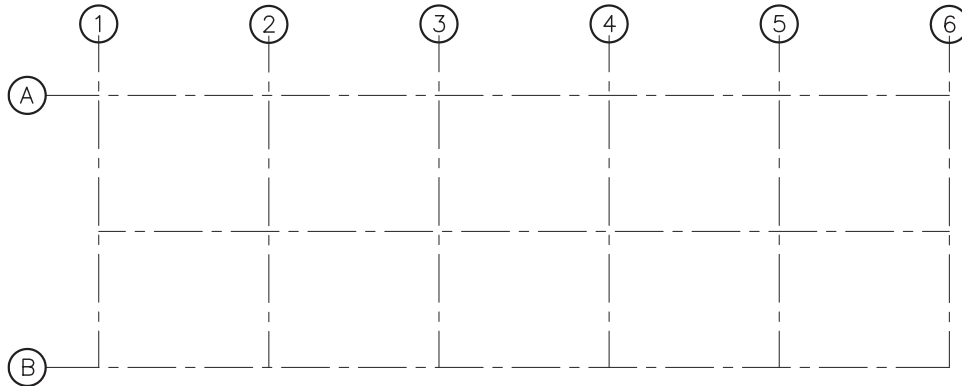
۲-۱-۱۳- ترسیم پلان تیرریزی (لاپه‌ریزی) خرابای شیب‌دار با توجه به کروکی موجود شکل ۲-۴۲، پلان تیرریزی خرابای شیب‌دار را ترسیم نمایید. محورهای آکس طولی و عرضی را ترسیم نمایید. سپس خط‌آکس وسط دهانه را ترسیم نمایید (شکل ۲-۴۳).



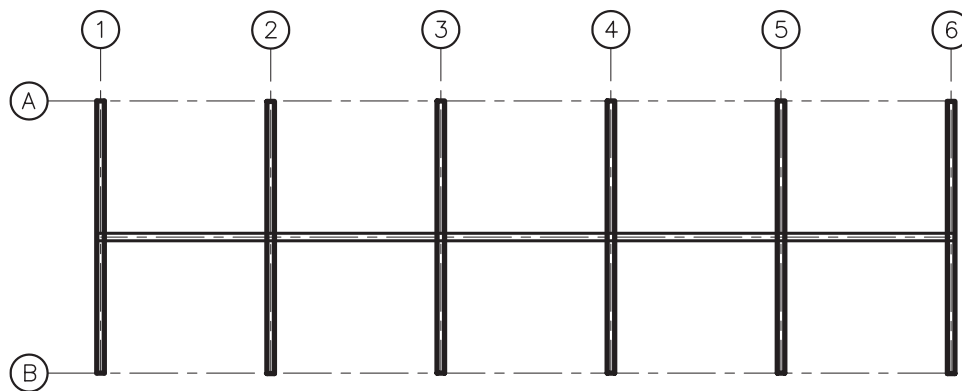
شکل ۲-۴۲

خرپاها را با دو خط موازی نزدیک به هم، طرفین محورهای عرضی ترسیم نمایید. سپس لایه‌های رأسی را با دو خط نازک موازی، نزدیک به هم در طرفین محور آکس میانی ترسیم نمایید (شکل ۲-۴۴).

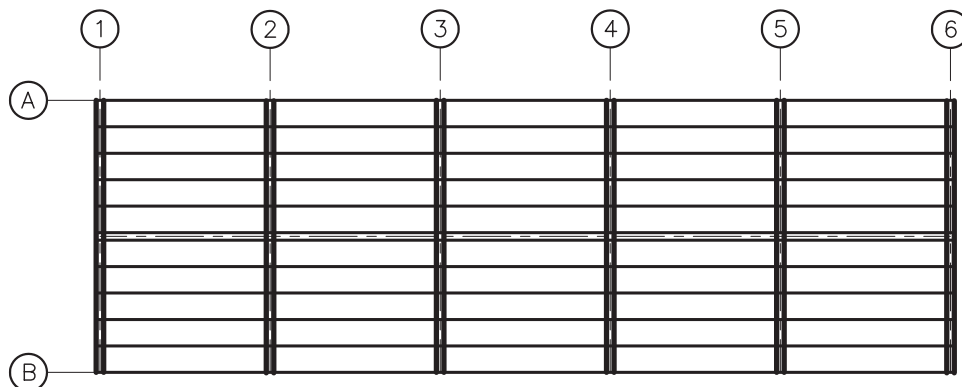
لایه‌های کناری را روی محورهای آکس طولی کناری ترسیم نموده، سپس لایه‌های میانی را در فاصله بین لایه‌ی رأسی و لایه‌ی کناری نیمه بالای خرپا با فاصله‌های مساوی ترسیم نمایید، به طوری که فاصله‌ی لایه‌ها حداکثر یک متر باشد. لایه‌های میانی نیمه پایینی را نیز به همان ترتیب ترسیم نمایید (شکل ۲-۴۵).



شکل ۲-۴۳

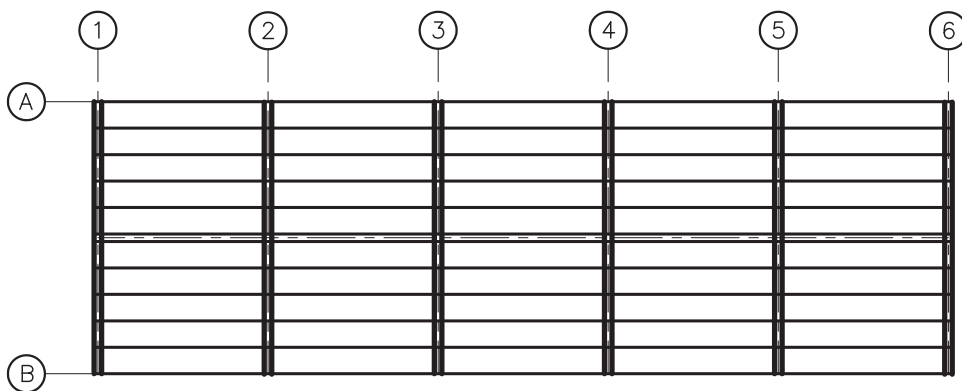


شکل ۲-۴۴



شکل ۲-۴۵

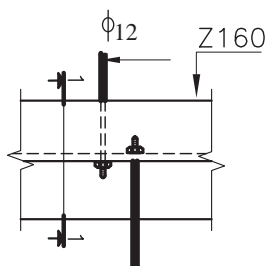
میلگردهای مهاری را در تمام دهانه‌ها با خط نازک و بادبند افقی را در دهانه‌های اول و آخر (طبق کروکی) با خط نقطه ترسیم نمایید. پلان را اندازه‌گذاری نموده مشخصات فنی دیگر را به آن اضافه نمایید و در پایان برای ترسیم دتایل‌های میله‌های مهاری به خرپا و لاپه، محل دتایل‌های D1 و D2 را روی پلان مشخص نمایید (شکل ۲-۴۶).



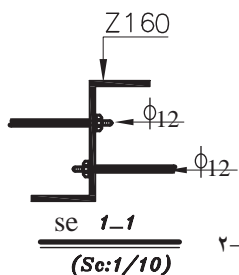
شکل ۲-۴۶

ترسیم دتایل D1 پلان تیرریزی: خطوط آکس خرپا و لاپه‌های رأسی را به مقیاس ۱/۱۰ ترسیم نمایید و نمای سر، و تراصلی خرپا و لاپه‌ها را در طرفین خطوط آکس‌شان ترسیم نمایید. اتصال میل مهارها را به خرپا ترسیم نموده و مشخصات فنی نیم‌رخ‌ها را بنویسید (شکل ۲-۴۷).

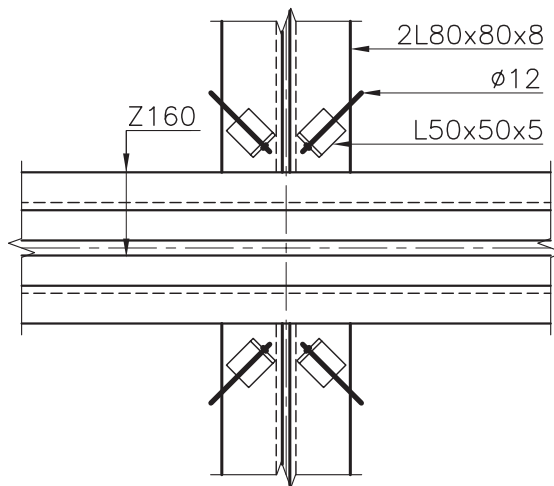
ترسیم دتایل D2: نمای سر پروفیل لاپه را ترسیم نمایید و نحوه‌ی اتصال میله‌های مهاری به جان نیم‌رخ را نشان دهید سپس مشخصات فنی شکل را نوشته، محل مقطع قائمی (۱-۱) از شکل را روی آن مشخص کنید (شکل ۲-۴۸).
مقطع قائم (۱-۱) را به همان مقیاس دتایل D2 ترسیم نمایید (شکل ۲-۴۹).



شکل ۲-۴۸
D1
(Sc:1/10)



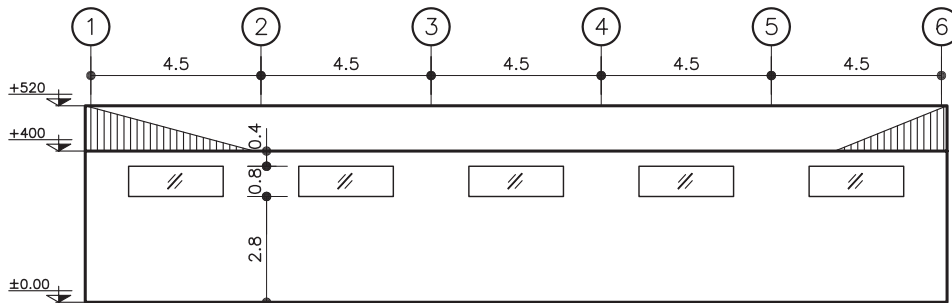
شکل ۲-۴۹
se 1-1
(Sc:1/10)



شکل ۲-۴۷
D1
(Sc:1/10)

۱۴-۱-۲- ترسیم نمای طولی

نمای طولی خرپا را ترسیم نمایید. شناژهای قائم را با هاشور و محورهای آن را نامگذاری نمایید. قسمت شیب دار سقف را در حدفاصل تراز سقف (در این جا +4.0) تا راس خرپا (در این جا +5.20) مانند شکل ۲-۵۰ ترسیم نمایید. نما را اندازه گذاری و کدگذاری نمایید.



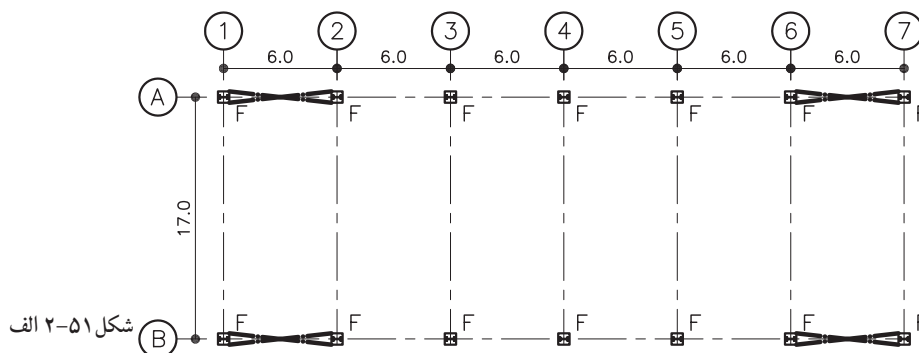
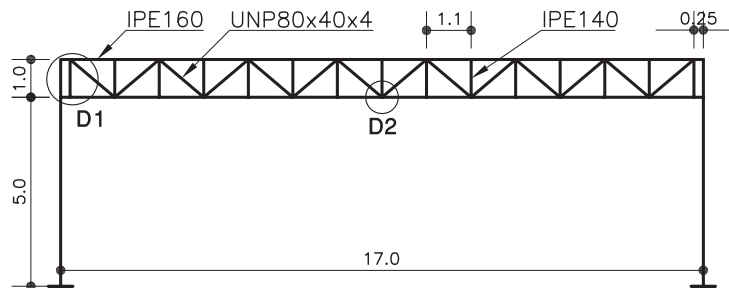
شکل ۲-۵۰

ELEVATION

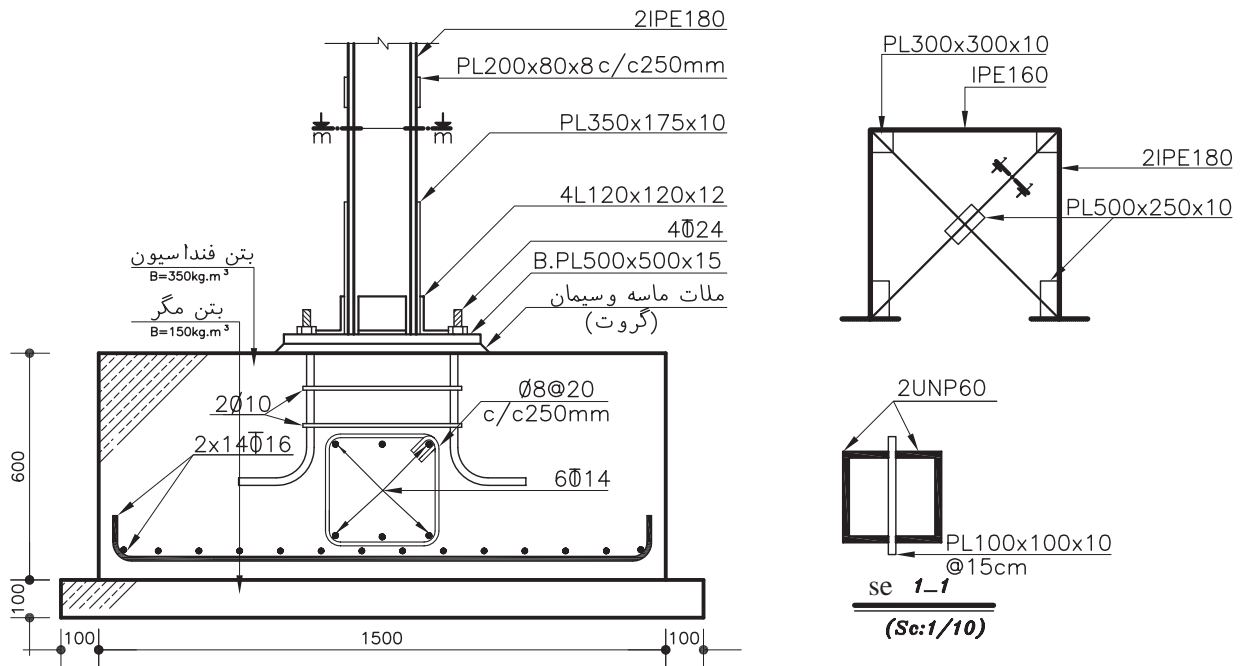
(Sc:1/200)

تمرین ۱- با توجه به کروکی های داده شده در شکل ۲-۵۱ الف مطلوبست:

- ۱- ترسیم قاب خرپا با مقیاس ۱/۵۰.
- ۲- ترسیم دتایل های D1 و D2 با مقیاس ۱/۱۰.
- ۳- ترسیم پلان های آکس بندی، فنداسیون، ستون گذاری و تیرریزی سقف به صورت تیرچه بلوک با مقیاس ۱/۱۰۰.
- ۴- ترسیم دتایل فنداسیون با مقیاس ۱/۲۰.
- ۵- ترسیم دتایل اتصال گوشه و وسط بادبند با مقیاس ۱/۱۰.



شکل ۲-۵۱ الف



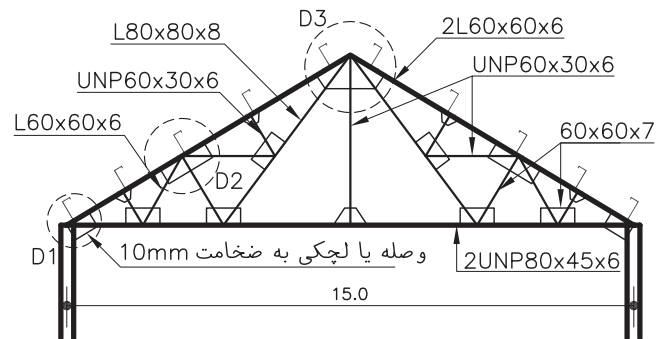
شکل ۵۱-۲ ب

تمرین ۲

شکل ۵۲-۲ خریای شیب‌داری است که روی دیوار باربر ۳۵ سانتی متری مستقر شده است مطلوبست:

۱- ترسیم سازه خریا در مقیاس ۱/۵۰.

۲- ترسیم دتایل‌های D1 ، D2 ، D3 ، D4 به مقیاس ۱/۱۰.



شکل ۵۲-۲

۲-۲- قاب های فلزی شیب دار

قاب های فلزی شیب دار (سوله ها) نوعی سازه ی قابی هستند که در آن تیرهای باربر به صورت مایل نصب می شود این قاب ها عموماً به صورت یک طبقه، جهت پوشش دهانه های بزرگ، در ساختمان های صنعتی مانند، کارخانه ها، سالن های ورزشی، آشیانه ی هواپیما و ... مورد استفاده قرار می گیرند (شکل ۲-۵۳). این نوع پوشش نسبت به خرابها دارای مزایای زیادی است از جمله مهم ترین آن ها عبارتند از:



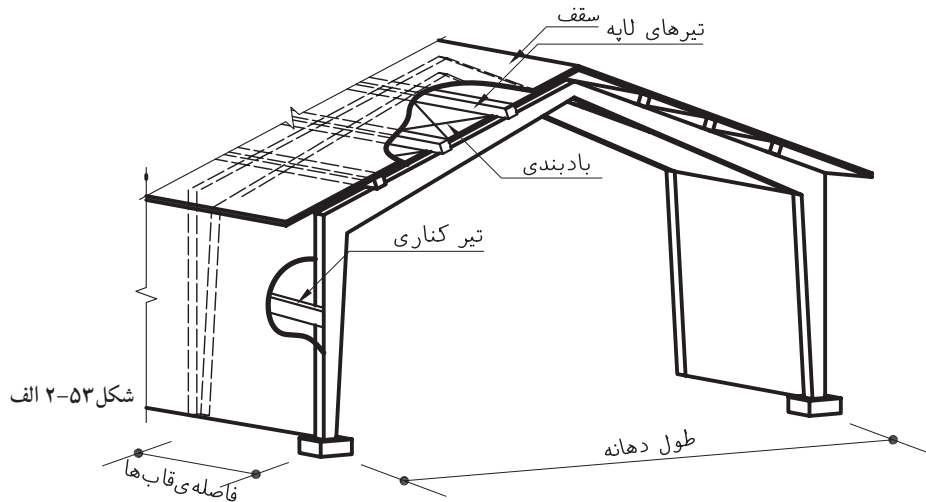
شکل ۲-۵۳ ب

- صرفه جویی در مصالح و زمان ساخت و نصب

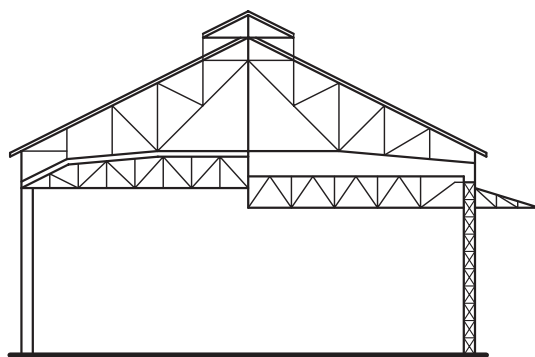
- نمای زیباتر

- استفاده بیشتر از فضای زیر سقف

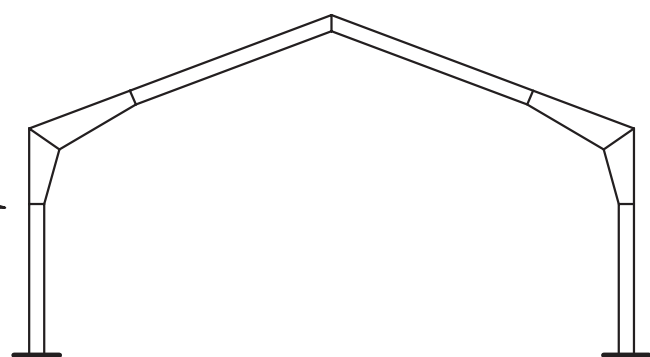
به همین دلیل امروزه از این نوع قاب بیشتر از خرابا استفاده می شود این مزایا در شکل های ۲-۵۴ که جهت مقایسه ساختمان های صنعتی خرابایی و قابی به خوبی نشان داده شده اند.



شکل ۲-۵۳ الف



ساختمان صنعتی خرابایی



ساختمان صنعتی قابی

شکل ۲-۵۴

۱-۲-۲- انواع قاب های شیب دار

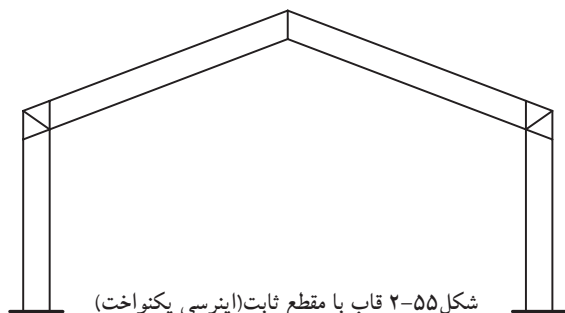
قاب های فلزی در دهانه های ۸ تا ۶۰ متر مورد استفاده قرار می گیرند و بر حسب طول دهانه و ملاحظات اقتصادی به صورت قاب با ارتفاع مقطع ثابت (اینرسی یکنواخت) و یا قاب با ارتفاع مقطع متغیر (اینرسی غیریکنواخت) طراحی و ساخته می شوند. قاب با اینرسی یکنواخت: در ساخت قاب هایی با طول دهانه حدود ۱۰ متر از نیمرخ های نورد شده استفاده می شود که ارتفاع مقطع آن ها در طول پروفیل ثابت است (شکل ۲-۵۵).

قاب با اینرسی غیریکنواخت: با افزایش طول دهانه، استفاده از قاب هایی که در آن ارتفاع مقطع، متناسب با تغییرات نیرو، تغییر نماید مقرون به صرفه تر خواهد بود. بنابراین با استفاده از مقاطع مرکب (تیرورق ها) قاب هایی با ارتفاع مقطع متغیر طراحی و ساخته می شود (شکل ۲-۵۶).

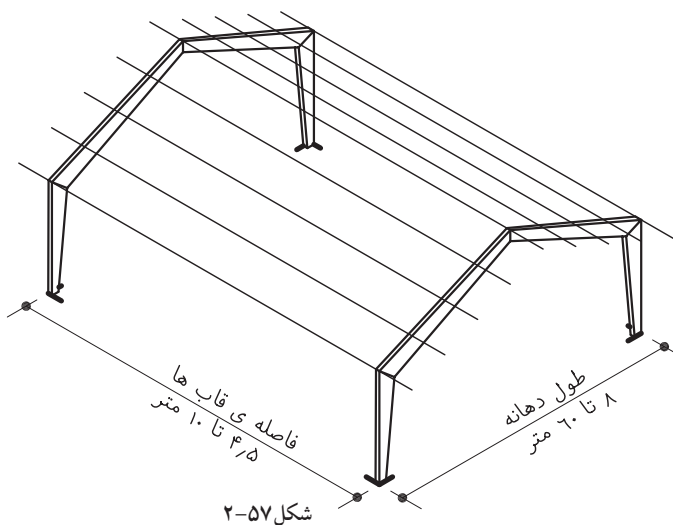
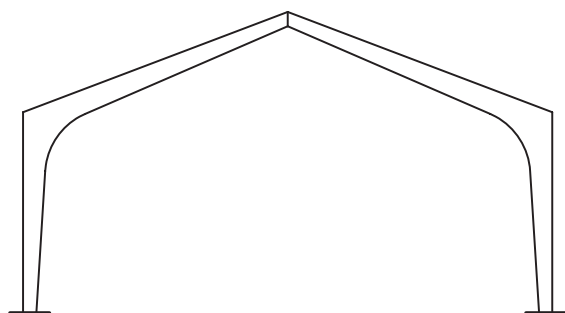
۲-۲-۲- فاصله قاب ها

فاصله قاب های فلزی شیب دار بر حسب طول دهانه و مقدار بار وارده معمولاً از ۴/۵ تا ۱۰ متر می باشد (شکل ۲-۵۷).

در صورت لزوم می توان از جدول ۲-۳ برای تعیین فاصله ی قاب ها بر اساس طول دهانه ی آن ها استفاده نمود.



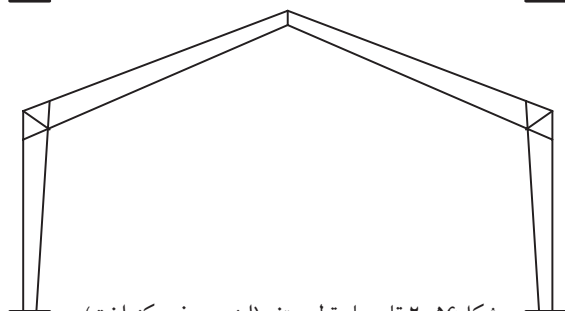
شکل ۲-۵۵ قاب با مقطع ثابت (اینرسی یکنواخت)



شکل ۲-۵۷

جدول ۲-۳

فاصله قاب (متر)	دهانه ی قاب (متر)
۴/۵	۹ تا ۱۲
۵/۵	۱۲ تا ۱۸
۶	۱۸ تا ۳۰
$\frac{1}{5}$ تا $\frac{2}{5}$ دهانه	بیش از ۳۰



شکل ۲-۵۶ قاب با مقطع متغیر (اینرسی غیریکنواخت)

۲-۲-۳- اتصالات در قاب‌های فلزی شیب‌دار

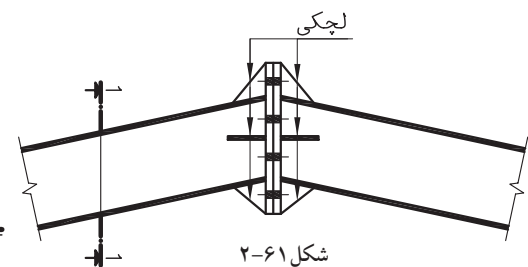
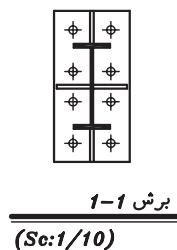
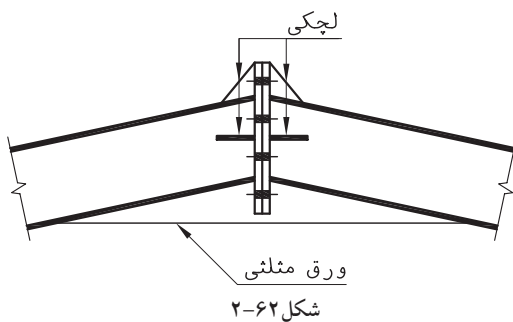
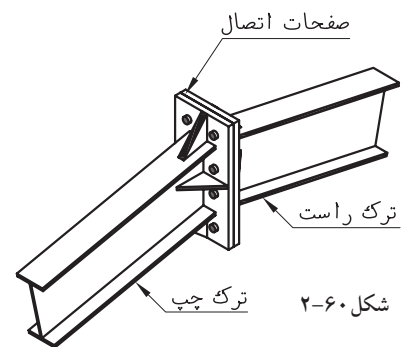
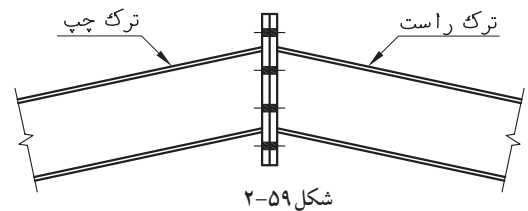
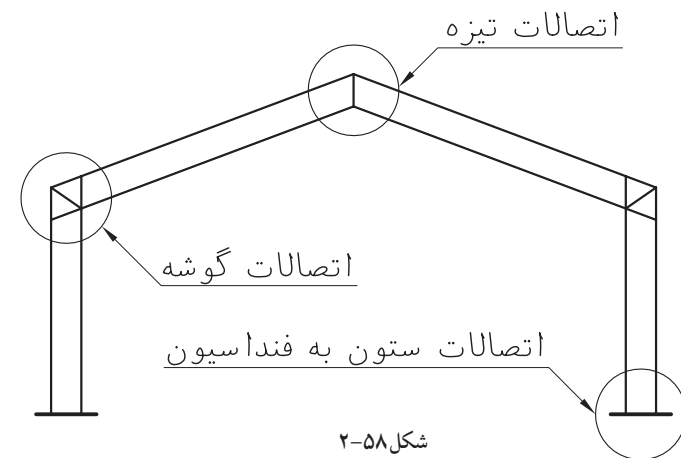
از مهمترین اتصالات در قاب‌های فلزی شیب‌دار می‌توان اتصالات رأس قاب (اتصالات تیزه)، اتصالات تیر به ستون در قاب (اتصالات گوشه) و اتصالات ستون به فنداسیون را نام برد (شکل ۲-۵۸).

برای اتصال اعضای قاب به یکدیگر، ابتدا وسایل اتصال را در کارگاه تولید سوله به انتهای تیر و ستون جوش می‌دهند سپس مراحل تکمیلی اتصال را در هنگام برپایی قاب انجام می‌دهند.

الف) اتصالات تیزه: تیزه محل اتصال تیرهای قاب (ترک‌های چپ و راست) به یکدیگر در وسط دهانه می‌باشند (شکل ۲-۵۹) برای اتصال دو تیر به یکدیگر ابتدا در کارگاه تولید سوله، انتهای هر تیر را با شیب مناسب برش داده و به آن یک صفحه که تعدادی سوراخ در دو ردیف و در امتداد طولی آن وجود دارد، جوش می‌شود و ممکن است برای تقویت جوش از لچکی‌هایی در قسمت بال و جان نیز استفاده شود (شکل ۲-۶۰).

در کارگاه ساختمانی و در زمان نصب قطعات، اتصال بوسیله‌ی پیچ یا پرچ تکمیل می‌شود. به این اتصال اصطلاحاً اتصال فلنجی گویند (۶۱-۱).

برای خنثی نمودن نیروهای خمشی که در قاب‌های سنگین‌تر، به تیزه وارد می‌شود از ورق مثلی در زیر بال پایینی تیرها به صورت یکسره استفاده می‌شود. (شکل ۲-۶۲)

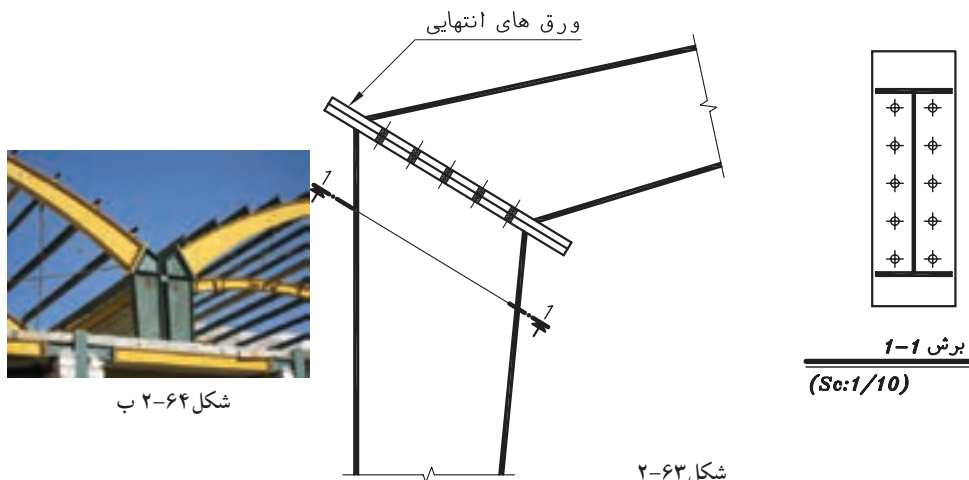


ب) اتصال تیر به ستون (گوشه قاب): اتصالات تیر به ستون به شکل های مختلفی اجرا می شود که برخی از آن ها عبارتند از:

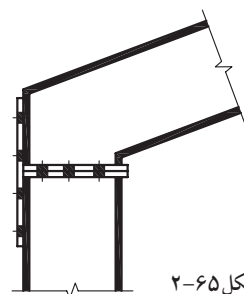
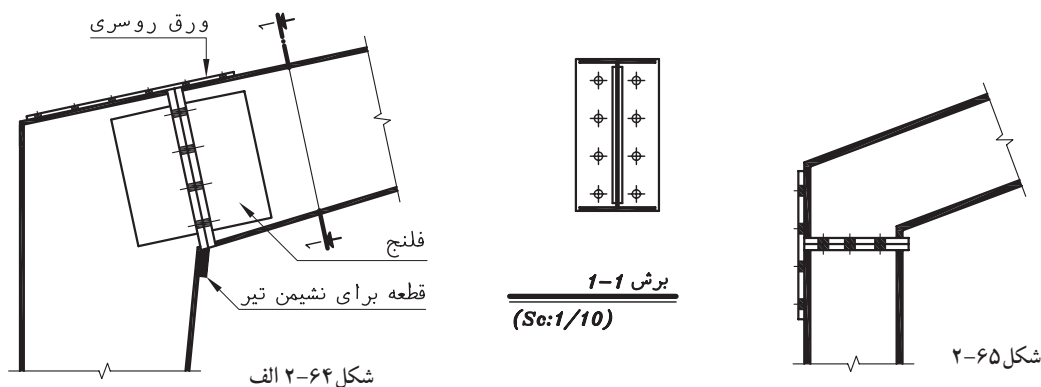
اتصال فلنجی (ورق سر): اتصال بین تیر و ستون با صفحه ی ضخیم برقرار می شود. ابعاد صفحه و تعداد سوراخ ها بر اساس محاسبات فنی و ملاحظات آیین نامه ای تعیین می شود (شکل ۲-۶۳).

مزایای اتصال فلنجی: در محل اتصال تیر به ستون، نیازی به تقویت قطری جان تیر آهن نیست و در زمان اجرا، تیر دارای نشیمن گاه مناسبی می باشد. ضخامت زیاد ورق های انتهایی از معایب اتصال فوق می باشد.

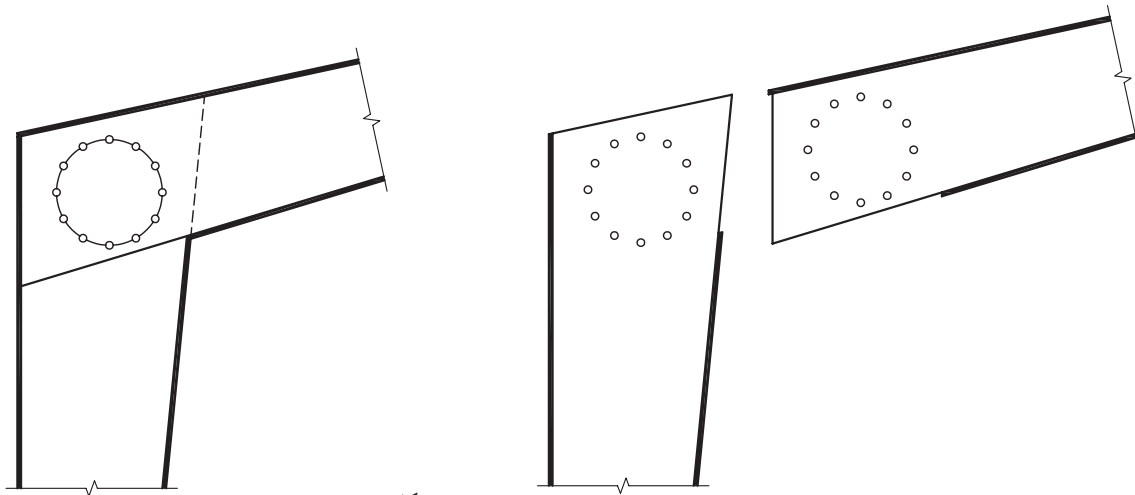
اتصال با ورق کششی روی بال: در این اتصال ورق انتهایی به صورت عمودی و یا نزدیک به حالت قائم در امتداد ستون قرار می گیرد (شکل ۲-۶۴). محاسن این اتصال این است که از ورق نسبتاً نازکی به عنوان ورق روسری می توان استفاده کرد. همچنین افزایش ارتفاع تیر باعث افزایش ممان مقاوم در محل اتصال می شود. نیاز به ورق برای تقویت جان و نصب قطعه نشیمن برای تکیه گاه تیر در هنگام اجرا از معایب این اتصال می باشد که برای رفع معایب فوق می توان اتصال مطابق شکل ۲-۶۵ اجرا نمود.



شکل ۲-۶۴ ب

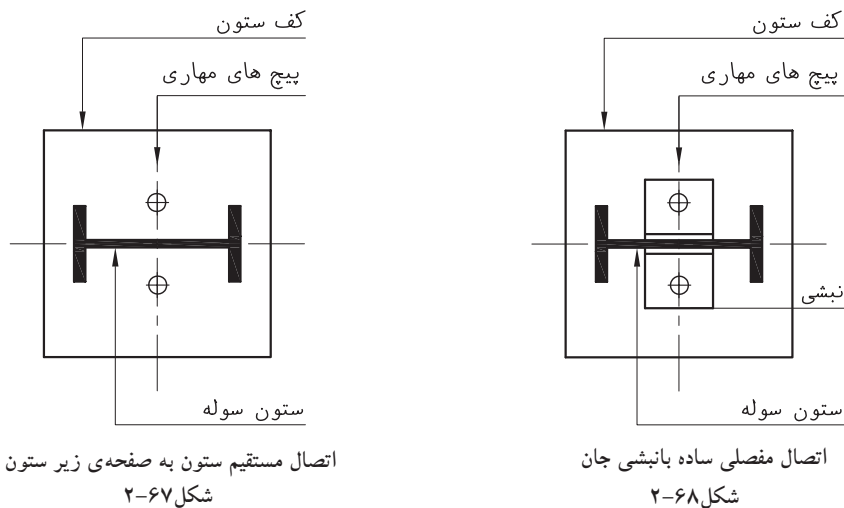


اتصال ساعتی: در این اتصال قسمتی از بال تیر و ستون، زبانه شده و نیم‌رخ‌ها به وسیله‌ی سوراخ‌هایی که در محیط یک دایره قرار دارند به یکدیگر متصل می‌شوند (شکل ۶۶-۲). در اتصال ساعتی نیازی به ورق قطری برای تقویت جان نمی‌باشد همچنین راحتی حمل، نصب و سوراخ‌کاری از دیگر محاسن این اتصال می‌باشد. تنها عیب اتصال ساعتی تضعیف مقطع به دلیل تغییرات ایجاد شده بال، در گوشه‌ها است.



شکل ۶۶-۲

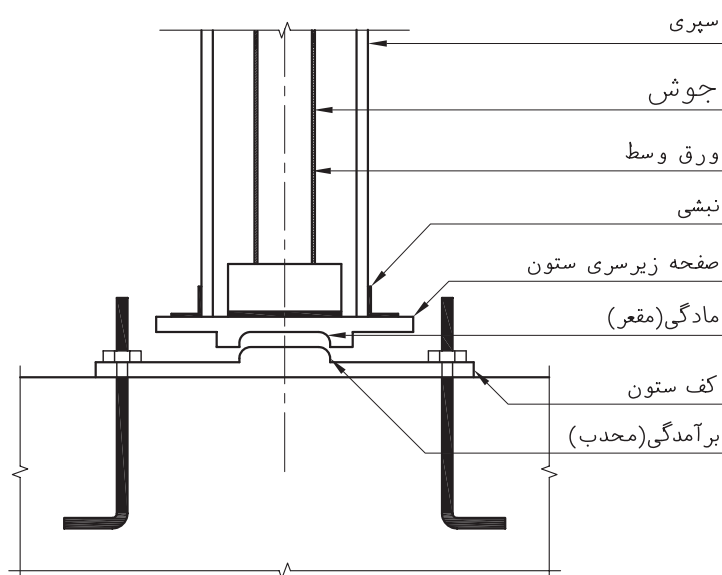
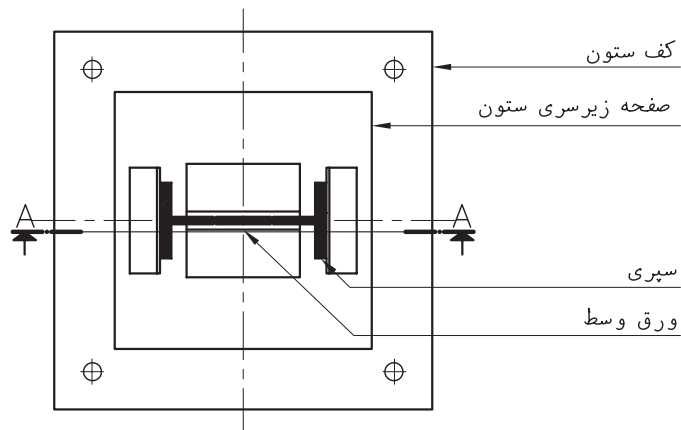
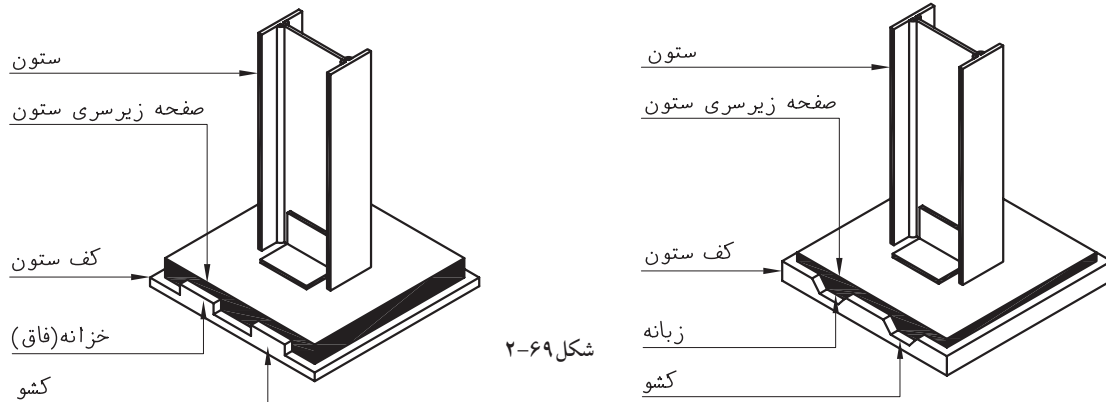
ج) اتصال ستون به فنداسیون در قابهای شیب‌دار: اتصال ستون به فنداسیون در قاب‌های شیب‌دار به صورت ساده می‌باشد که به سه شکل طراحی می‌شود. اتصال مفصلی ساده: شباهت زیادی به اتصال ساده‌ی ستون به فنداسیون در ساختمانهای مسکونی دارد که در آن ستون به صورت مستقیم به صفحه‌ستون جوش می‌شود (شکل ۶۷-۲). یا اینکه به وسیله نبشی به آن اتصال می‌یابند که در این صورت نبشی‌های اتصال فقط به جان ستون وصل می‌شوند (شکل ۶۸-۲).



اتصال مستقیم ستون به صفحه‌ی زیر ستون
شکل ۶۷-۲

اتصال مفصلی ساده بانبشی جان
شکل ۶۸-۲

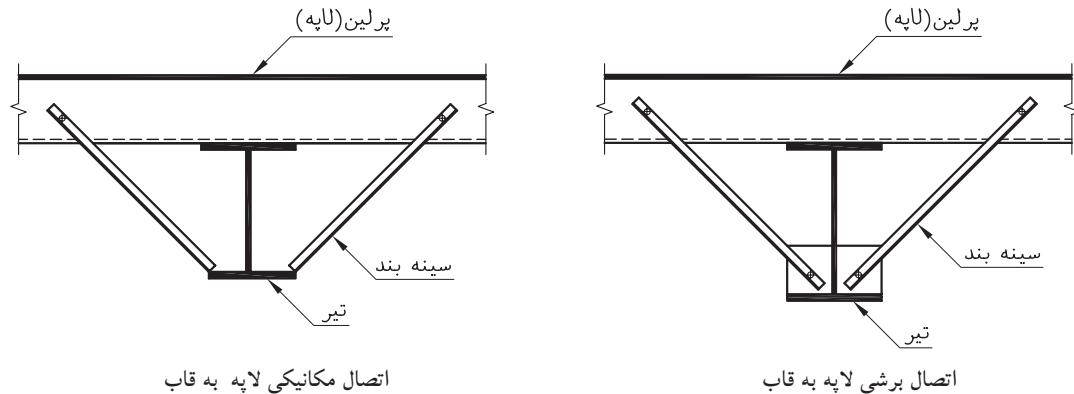
اتصال خطی مفصلی یا ریلی: در این نوع اتصال کف ستون از دو صفحه شیاردار تشکیل شده که به صورت فاق و زبانه، با یکدیگر درگیر هستند ستون به وسیله دو یا چهار نبشی به صفحه فوقانی جوش می‌شود و صفحه زیرین به وسیله بولت‌هایی به فنداسیون اتصال می‌یابند (شکل ۶۹-۲).



شکل ۷۰-۲
برش A-A
(Sc:1/10)

اتصال نقطه‌ای یا کفشکی : در این نوع اتصال صفحه فوقانی که به ستون جوش می‌شود در وسط سطح تحتانی خود یک فرورفتگی مقعر و صفحه‌ی زیرین که به فنداسیون اتصال می‌یابد دارای یک برآمدگی محدب در مقابل تو رفتگی صفحه‌ی بالایی که پس از استقرار ستون با هم درگیر می‌شوند در این اتصال باید دقت شود که همواره تو رفتگی مقعر در بالا برآمدگی محدب در پایین قرار بگیرد تا آب در حدفاصل دو صفحه جمع نشود (شکل ۷۰-۲).

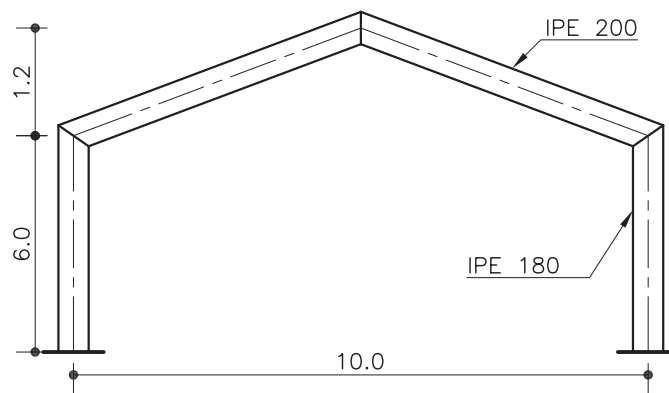
اتصال سینه‌بندها : برای جلوگیری از خمش لایه‌ها در قاب از دستک‌هایی استفاده می‌شود که اصطلاحاً به آن سینه‌بند گویند. سینه‌بندها معمولاً از نیم‌رخ‌های نبشی انتخاب می‌شوند. ابعاد مقطع آن‌ها طوری انتخاب می‌گردد که حداقل ۲٪ (دو درصد) نیروی فشاری موجود در لایه را تحمل نمایند. سینه‌بندها به دو روش به قاب اتصال می‌یابند که در شکل ۲-۷۱ نشان داده شده است.



شکل ۲-۷۱

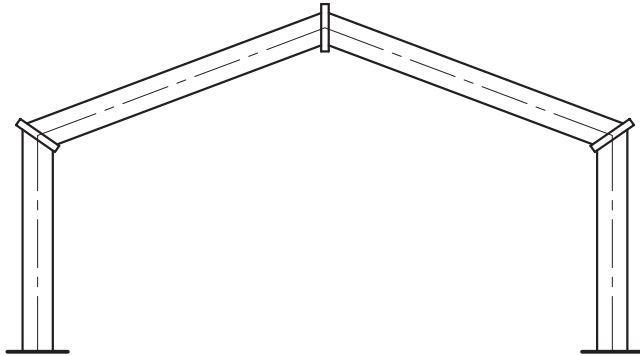
۲-۲-۴- ترسیم قاب شیب‌دار یکنواخت و دتایل‌های آن

ترسیم نقشه‌ی قاب و دتایل‌های آن بر اساس دیاگرام دریافتی از مهندس محاسب با خروجی نقشه‌های محاسباتی سازه می‌باشد. نقشه‌ی سازه در مقیاس ۱/۱۰۰ تا ۱/۵۰ و دتایل‌ها در مقیاس ۱/۲۰ تا ۱/۵ ترسیم می‌شوند. فرض کنید شکل ۲-۷۲ جهت ترسیم در اختیار نقشه‌کش قرار گرفته باشد. با توجه به طول دهانه و مقیاس، ابتدا خطوط آکس ستون‌ها و سپس خطوط آکس تیرها را با شیب لازم ترسیم نمایید.

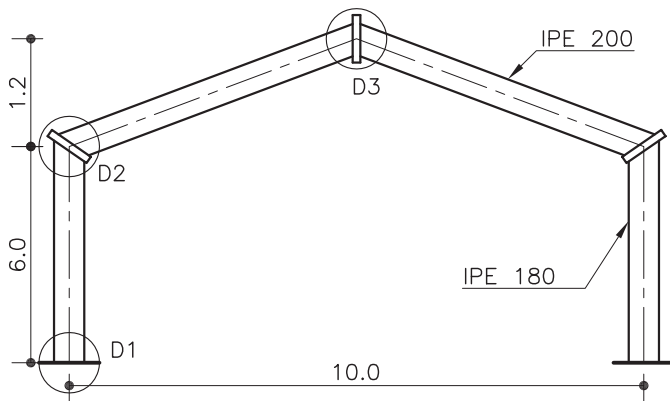


شکل ۲-۷۲

نمای طولی پروفیل‌های ستون و تیر (به صورت مورب در طرفین خطوط آکس) را ترسیم نمایید. سپس صفحات انتهایی را در نقاط تیزه و محل تلاقی تیر و ستون با شیب مناسب ترسیم نمایید (شکل ۲-۷۳).
نقشه را اندازه‌گذاری نموده، مشخصات تیر، ستون و نام دتایل‌ها را بنویسید (شکل ۲-۷۴).



شکل ۲-۷۳



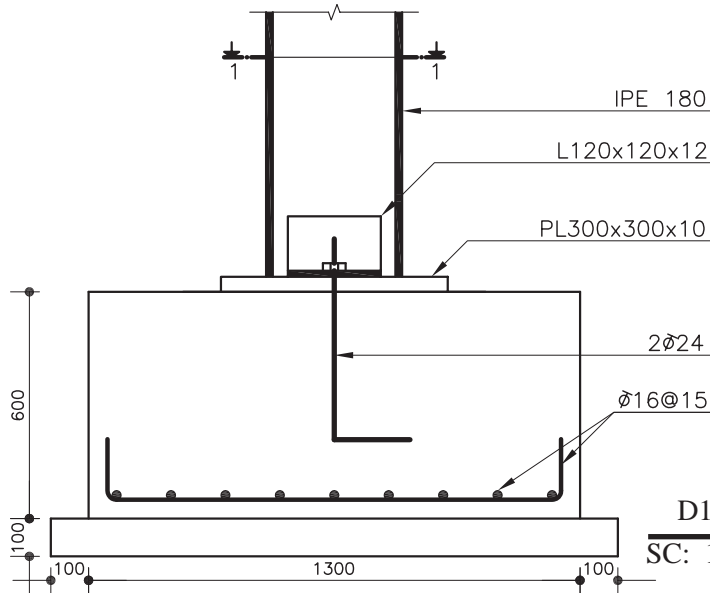
FRAME
SC: 1/50

شکل ۲-۷۴

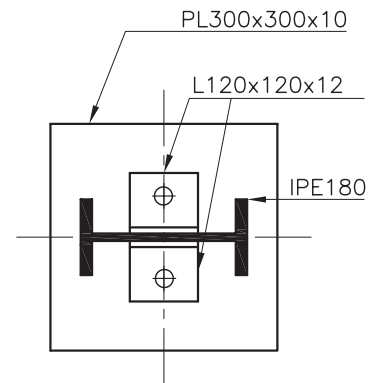
ترسیم اتصال ستون به فنداسیون (دتایل

D1 شکل ۲-۷۴)

برش قائمی از فنداسیون در مقیاس ۱/۲۰ ترسیم کرده و میلگردهای حصیری کف را با فاصله معین توزیع نمایید. ستون و اتصالات آن را طبق مقیاس ترسیم نموده و شکل را اندازه‌گذاری کنید. مشخصات آن را کامل نموده، برش افقی m-m را با همان مقیاس ترسیم نمایید تا موقعیت بولت‌ها مشخص شود (شکل ۲-۷۵).



D1
SC: 1/20



برش 1-1
(Sc:1/10)

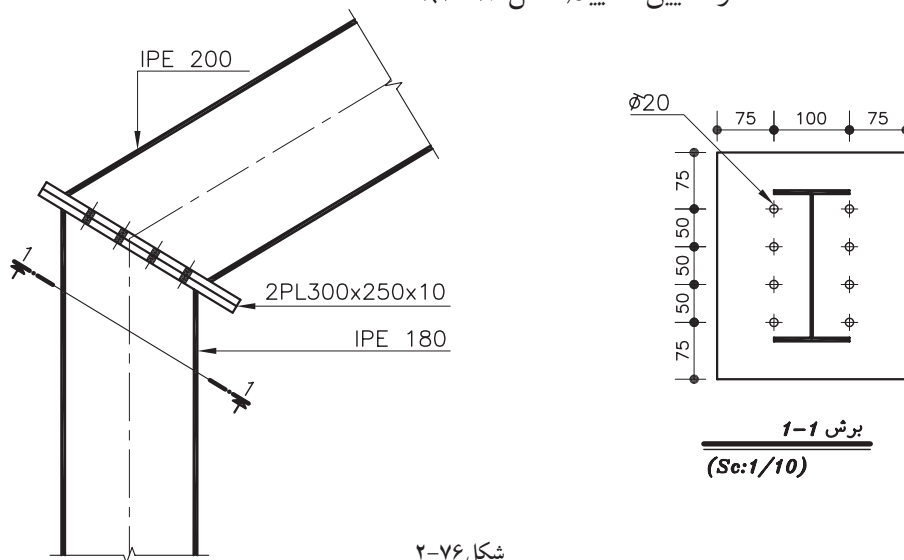
شکل ۲-۷۵

ترسیم اتصال گوشه در قاب ها (دetailed D2 شکل ۷۴-۲)

آکس ستون را ترسیم نموده و در ادامه، خطوط آکس تیر را با رعایت شیب آن ترسیم نمایید و در محل تلاقی دو محور، صفحات انتهایی را در مقیاس ۱/۲۰ ترسیم نمایید.

نمای طولی نیم‌رخ‌های تیر و ستون را ترسیم نموده، محل پیچ‌ها را روی صفحات انتهایی مشخص نمایید.

برای تعیین مشخصات اتصال، خط برشی در انتهای تیر یا ستون تعیین نمایید و برش را ترسیم نموده، مشخصات صفحه‌ی اتصال را نوشته، مقیاس و سایر مشخصات دتایل را تعیین نمایید (شکل ۷۶-۲).

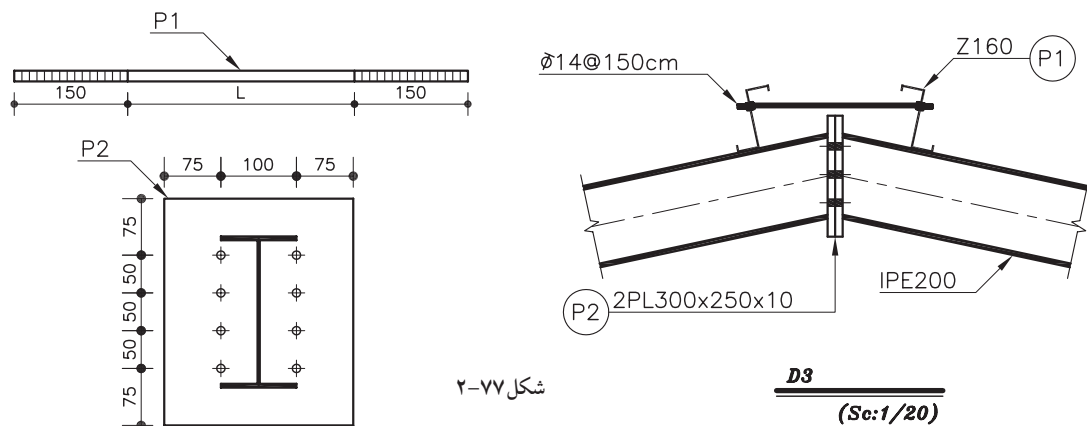


شکل ۷۶-۲

ترسیم اتصال تیزه‌ی قاب (دetailed D3 شکل ۷۴-۲)

ابتدا خطوط آکس تیرها را با توجه به شیب آن‌ها ترسیم نمایید، سپس صفحات انتهایی و تیرهای قاب را با مقیاس ۱/۲۰ رسم کنید.

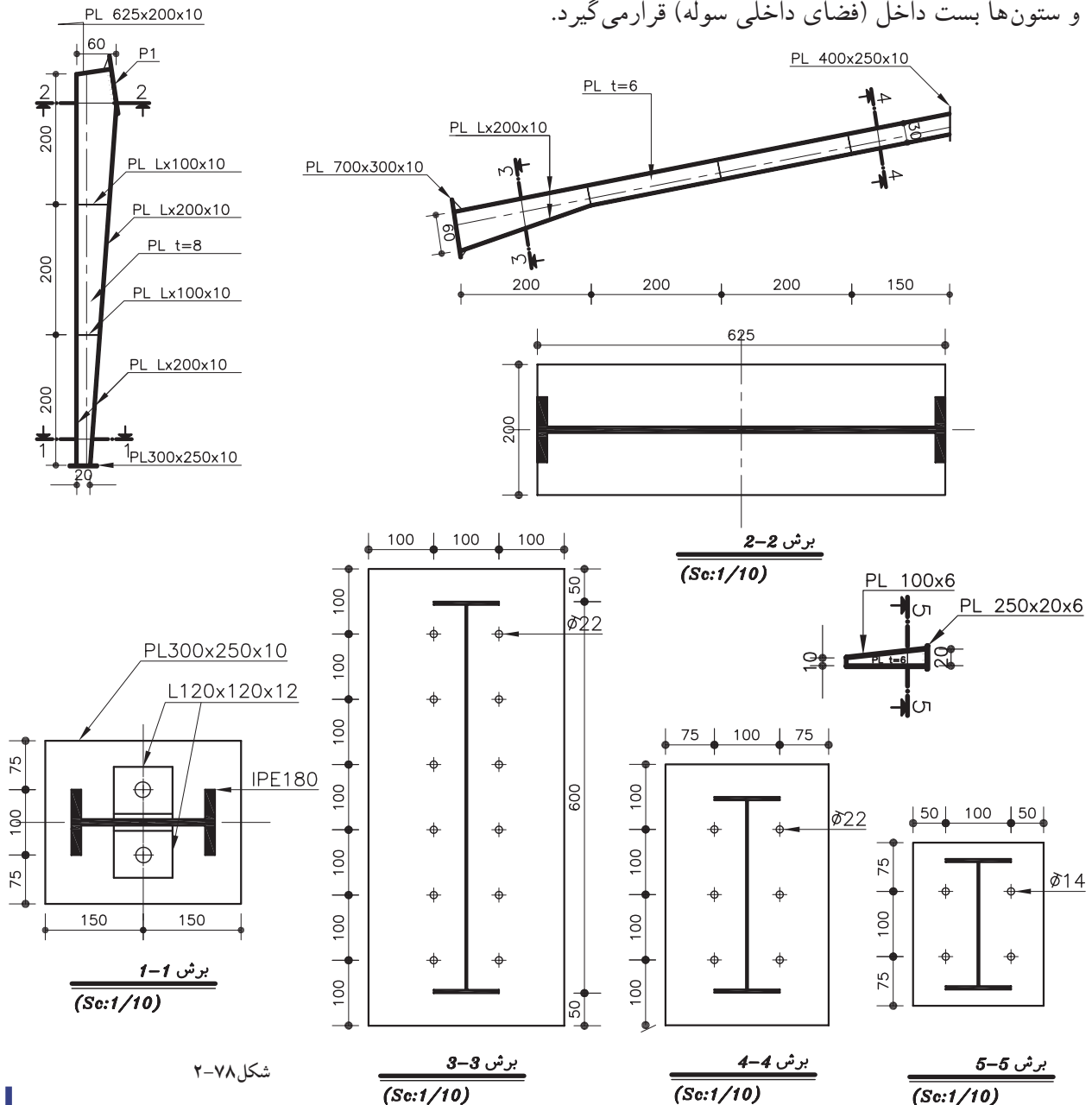
لاپه‌های رأسی را به فاصله ۵ تا ۱۰ سانتی‌متری رأس خریا ترسیم نموده، میلگردهای مهاري آن را رسم کنید. مشخصات تیرهای قاب، صفحات انتهایی و میلگردهای مهاري را روی شکل نوشته، مقیاس و سایر مشخصات دتایل را تعیین نمایید (شکل ۷۷-۲).



شکل ۷۷-۲

۵-۲-۲- ترسیم قاب شیب دار با اینرسی غیریکنواخت

تیرها و ستون‌های قاب‌های غیریکنواخت به صورت مجزا، بر اساس طول دهانه و محاسبات سازه‌ای طراحی و ساخته می‌شوند. شکل ۲-۷۸ اجزای تشکیل دهنده‌ی نیمه‌ی قاب غیریکنواخت را نشان می‌دهد که به صورت متقارن و برای دهانه‌ی ۱۶ متری طراحی شده‌است. در ترسیم قاب‌های غیریکنواخت معمولاً ابتدا سازه‌ی قاب را ترسیم و اندازه‌گذاری نموده و سپس اعضای سازه‌ای، ورق‌های انتهایی (اتصالات) و دیگر الحاقات مربوط به قاب را جداگانه ترسیم و اندازه‌گذاری می‌نمایند و در نهایت پلان‌های مربوط به فنداسیون، تیرریزی و دتایل‌های آن‌ها را ترسیم می‌نمایند. برای ترسیم قاب غیریکنواخت توجه داشته باشید که همواره قسمت ماهیچه‌ای تیرها و ستون‌ها بست داخل (فضای داخلی سوله) قرار می‌گیرد.



شکل ۲-۷۸

۲-۲-۶ ترسیم قاب شیب دار غیریکنواخت و دتایل‌های آن

برای ترسیم ستون ابتدا محور قائم را ترسیم نموده و نمای قائم ستون را با مقیاس $1/50$ طوری ترسیم نمایید که محور فوق، آکس مقطع در نقطه‌ی حداقل ارتفاع (محل اتصال ستون به فنداسیون) باشد و فاصله‌ی بال خارجی ستون (بالی که سمت نمای خارجی قرار می‌گیرد) با آن همواره ثابت باشد، سپس بال داخلی ستون را طوری ترسیم کنید که حداقل و حداکثر ارتفاع جان ستون در دو انتها تأمین گردد. در قسمت بالای ستون ورق انتهایی را با توجه به اختلاف سطح داده شده در شکل ۲-۷۸ به صورت مورب ترسیم نمایید. ورق کف ستون و بقیه ورق‌های تقویت جان ستون را نیز در فواصل داده شده ترسیم نمایید (شکل ۲-۷۹).

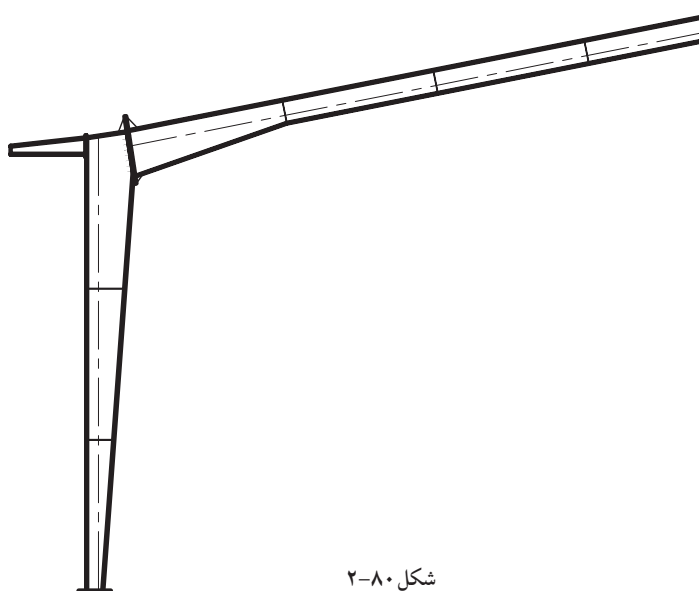
برای ترسیم تیر ابتدا بال بالایی تیر را در امتداد ورق انتهایی فوقانی ستون و با همان شیب (این شیب را می‌توان ۲۰ درصد در نظر گرفت) ترسیم نمایید. سپس خط آکس تیر را طوری ترسیم نمایید که محور تقارن تیر در انتهای نازک تر باشد. و نقاط تغییر ارتفاع مقطع تیر را طبق اندازه روی آن مشخص نمایید. و هر قسمت از بال پایین تیر را با توجه به ارتفاع مقطع در آن قسمت ترسیم کنید ورق‌های دو انتهای تیر و ورق‌های تقویت جان تیر را در فواصل داده شده ترسیم نمایید و قسمت مربوط به پیش آمدگی سقف را اضافه کنید (شکل ۲-۸۰).

نیمه دیگر قاب را نیز به روش مشابه ترسیم نمایید. مقیاس نقشه را بنویسید و قاب را اندازه‌گذاری نمایید (شکل ۲-۸۱).

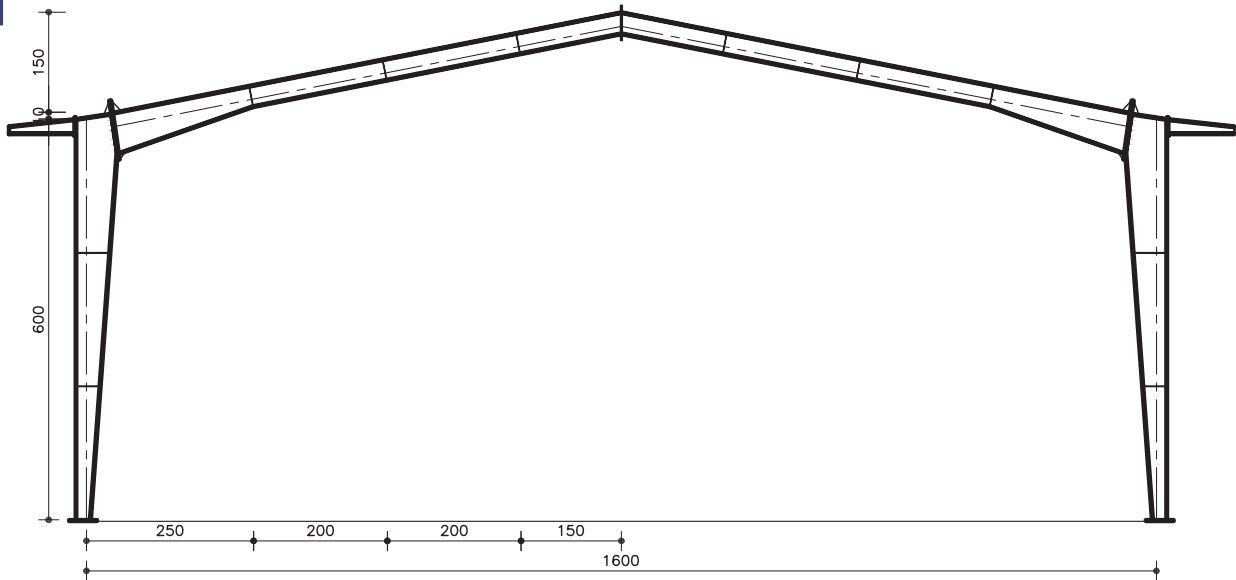
پروفیل‌های تیر و ستون را با مقیاس $1/50$ ترسیم و اندازه‌گذاری نمایید و مشخصات ورق‌های بال و جان را بنویسید و محل برش‌ها را جهت ترسیم دتایل‌ها روی پروفیل تیر و ستون مشخص نمایید. سپس ورق‌های جان ستون و تیر که دارای ارتفاع متغیر می‌باشند را ترسیم نمایید و مشخصات هندسی آن‌ها را قید نمایید.



شکل ۲-۷۹



شکل ۲-۸۰

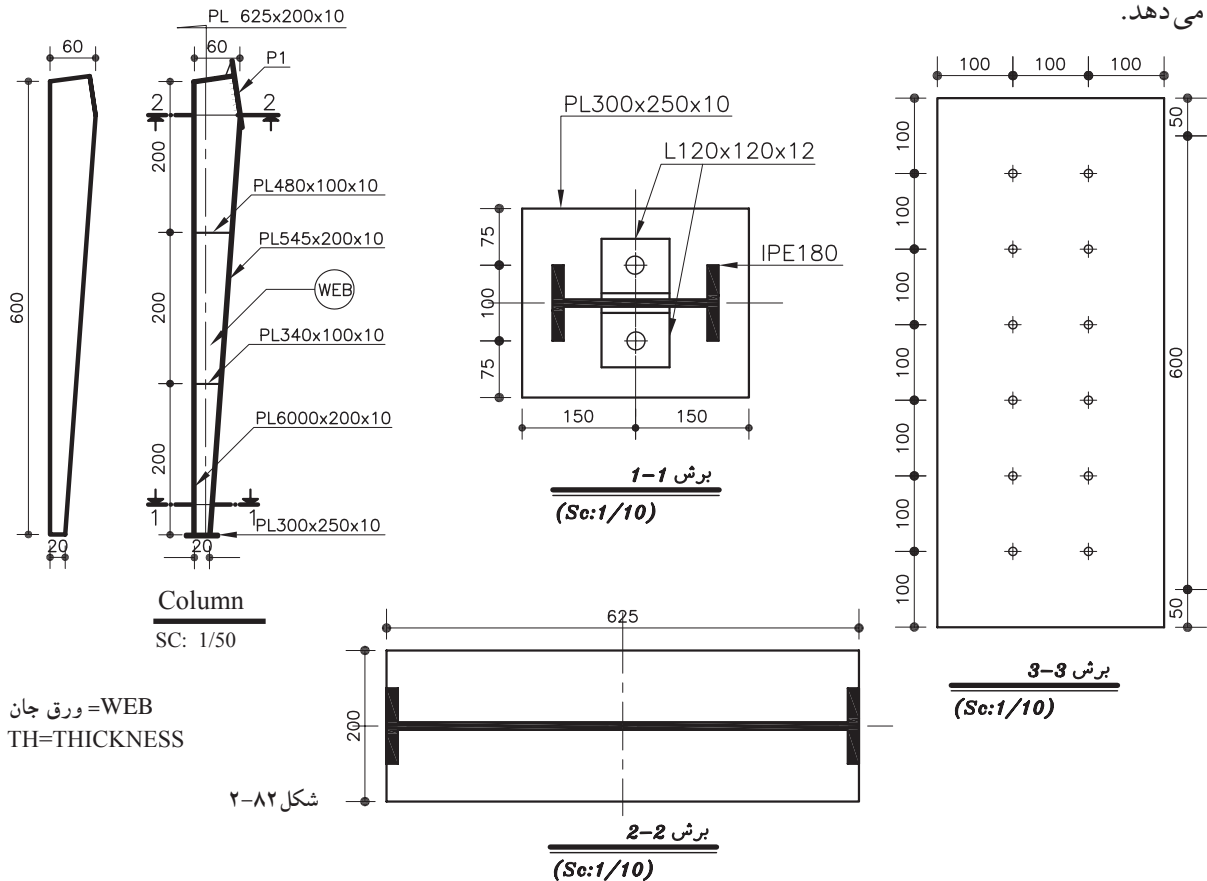


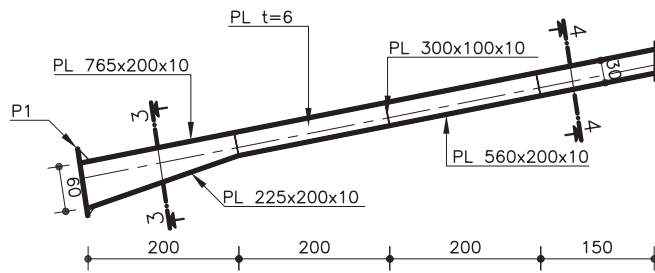
FRAME 2-2

(S 1/100)

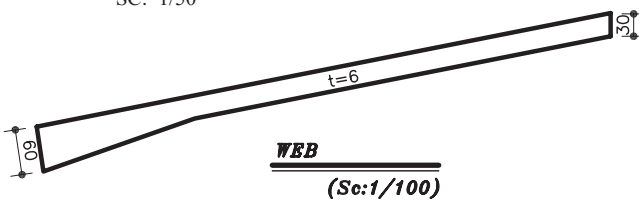
شکل ۲-۸۱

دتایل‌های مشخص شده را با مقیاس ۱/۲۰ و ۱/۱۰ به ترتیب شماره طوری ترسیم کنید که هر دتایل حتی الامکان در کنار پروفیل مورد نظر قرار گیرد (شکل ۲-۸۲). پروفیل ستون و دتایل‌های آن و شکل ۲-۸۳ پروفیل تیر و دتایل‌های آن را نشان می‌دهد.

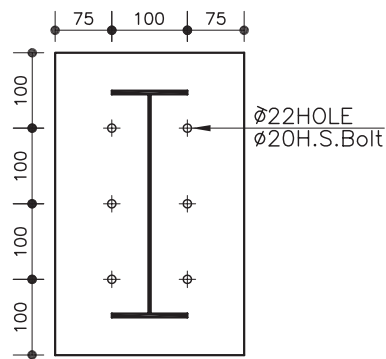




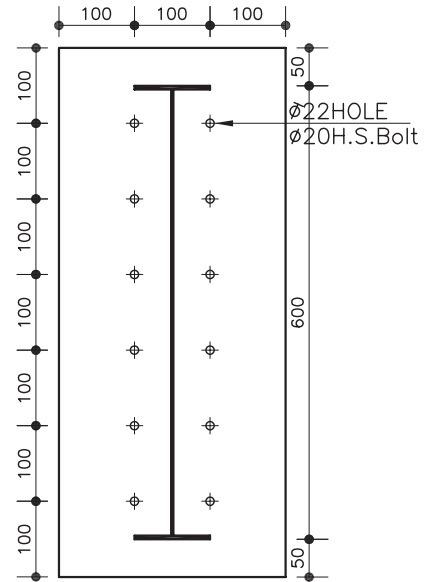
Beam
SC: 1/50



WEB
(Sc:1/100)



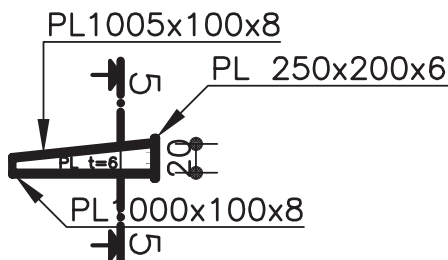
برش 4-4
(Sc:1/10)



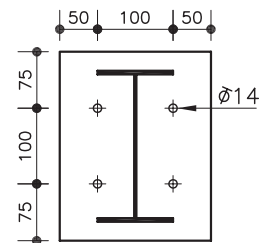
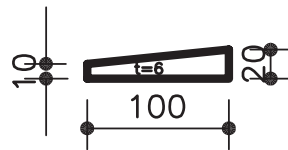
برش 3-3
(Sc:1/10)

شکل ۸۳-۲

پروفیل مربوط به کنسول سقف رابا مقیاس ۱/۵۰ و دتایل های آن را با مقیاس ۱/۲۰ ترسیم و اندازه گذاری نمایید (شکل ۸۴-۲).



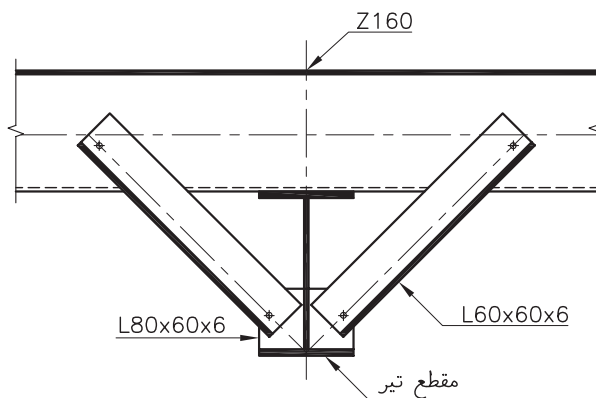
شکل ۸۴-۲



برش 5-5
(Sc:1/10)

۷-۲-۲- نحوه ی ترسیم اتصالات سینه بند به قاب

مقطع تیر را با مقیاس $1/20$ ترسیم نمایید (در قاب غیریکنواخت می توانید ارتفاع مقطع را به دلخواه، ارتفاع انتهای کوچکتر یا بزرگتر و یا میانگین ارتفاع ابتدا و انتهای تیر در نظر بگیرید) خط آکس (محور تقارن) مقطع را ترسیم نمایید و خطوط آکس نبشی ها را با زاویه 45 درجه از روی محور عمودی و از وسط ضخامت بال یا بینی ترسیم نمایید. خط آکس تیر Z شکل را با فاصله ایی برابر نصف ارتفاع کل آن (در این جا ۸ سانتی متر) از بال بالایی نیم رخ ترسیم نمایید. پروفیل های Z شکل، نبشی ها و ورق اتصال را با توجه به خطوط آکس ترسیم و مشخصات شکل را کامل نمایید (شکل ۵۸-۲).



اتصال سینه بند
(Sc:1/10)

شکل ۸۵-۲

آزمون پایانی واحد کار دوّم

سؤالات تشریحی

- ۱- خرپا را تعریف نمایید.
- ۲- چهار نوع خرپا از نظر فرم ظاهری نام ببرید.
- ۳- پوشش سقف خرپا به چه وسیله‌ای انجام می‌شود؟
- ۴- لایه به چه منظوری استفاده می‌شود؟
- ۵- در ساخت خرپا از چه پروفیل‌هایی استفاده می‌شود؟
- ۶- قاب را تعریف نمایید.
- ۷- در ساخت قاب از چه پروفیل‌هایی استفاده می‌شود؟
- ۸- انواع اتصالات گوشه‌ی سوله را نامبرده و به صورت شماتیک ترسیم نمایید.
- ۹- معایب اتصال ساعتی چیست؟
- ۱۰- انواع اتصال ستون سوله به فونداسیون را نام ببرید.

سؤالات چهار گزینه‌ای

- ۱- آسیب پذیرترین قسمت خرپاکه باعث تغییر فرم و کج شدن خرپا و احتمالاً خرابی آن می‌شود چیست؟
شکل اعضای کششی ورق اتصال شکل اعضای فشاری گذشتن امتداد محور خرپا از یک نقطه مشترک
- ۲- تغییر شکل خرپای مثلثی در چه صورت می‌باشد؟
استفاده از پروفیل‌های چوبی
خمش یا برش یکی از اعضای آن
چنانچه عضو قائم از IPB باشد
خرپای مثلثی به هیچ وجه تغییر شکل نمی‌دهد
- ۳- سیستم نگهدارنده ساختمان چه نامیده می‌شود؟
پی سقف سازه بادبند
- ۴- کدام تعریف خرپای فضایی نیست؟
خرپایی که در سه وجه گسترده می‌شود.
خرپایی که دارای طول و عرض و ارتفاع است.
خرپای دو بعدی که به صورت مثلث ساخته می‌شود.
- ۵- در خرپای N عضو افقی بالایی و عضو افقی پایینی به ترتیب تحت اثر چه نیرویی قرار می‌گیرند؟
فشاری - کششی - کششی
فشاری - کششی - فشاری
فشاری - کششی - کششی
- ۶- عضوی که در سوله طول آزاد قطعات را کاهش می‌دهد چه نام دارد؟
بادبند ماهیچه جانبی سینه بند بست مهاری
- ۷- کدام یک از گزینه‌های زیر در اتصال ستون به فونداسیون سوله مورد استفاده قرار نمی‌گیرد؟
اتصال گیردار اتصال مفصلی ساده اتصال نقطه‌ای اتصال خطی مفصلی
- ۸- کدام نوع اتصال در خرپای چوبی بکار برده نمی‌شود؟
جوش پیچ و مهره پرچ میخ

- ۹- خریای مثلثی در اثر بارگذاری چه زمانی تغییر شکل می دهد؟
نیرو به صورت فشاری به گره ها وارد شود. نیرو به صورت کششی به گره ها وارد شود.
یکی از اعضای آن خم شده یا بشکند. اعضا در انتها به یکدیگر لولا شوند.
- ۱۰- برای مقاوم کردن ساختمان های خریایی در جهت عمود بر قاب های خریا از چه چیزی استفاده می شود؟
ایجاد اتصالات مفصلی اتصال گیردار لاپه بادبند
- ۱۱- فاصله بین تیزه تا کش پایین خریای مثلثی چه نامیده می شود؟
لاپه خیز دهانه تراورس
- ۱۲- آسیب پذیرترین قسمت خریا که باعث تغییر فرم و کج شدن خریا و احتمالا خرابی آن می شود چیست؟
اعضای کششی ورق اتصال
اعضای فشاری اعضای قطری
- ۱۳- تغییر شکل خریای مثلثی در چه صورت می باشد؟
استفاده از پروفیل های چوبی خمش یا برش یکی از اعضای آن
چنانچه عضو قائم از IPB باشد خریای مثلثی به هیچ وجه تغییر شکل نمی دهد
- ۱۴- قاب ها چگونه ساخته می شوند و اتصالات آنها چگونه انجام می شود؟
قاب ها به صورت پروفیل چند پارچه هستند که اتصالی ندارند.
قاب همان سوله است که اتصالات اولیه ندارد.
قابها درحالات یک یا چند تکه هستند که به وسیله جوش ، پیچ و پرچ متصل می شوند.
قاب ها به صورت یکپارچه هستند که فقط به وسیله جوش به صفحه ستون متصل می شوند.
- ۱۵- اگر در ساخت قاب فقط قسمتی از تراورس به صورت ماهیچه درآید و ستون تغییر نکند، کدام نوع قاب به وجود می آید؟
قاب با مقطع ترک غیر یکنواخت و ستون یکنواخت
قاب با مقطع ترک و ستون یکنواخت
قاب با مقطع ترک یکنواخت و ستون غیر یکنواخت
- ۱۶- در دهانه های بزرگ برای جلوگیری از نیروی رانش بین دو پایه قاب
ابعاد پی ها را بزرگتر می گیرند. ارتفاع را نسبت به دهانه کم می گیرند.
بین دو پایه از آرماتور تنیده استفاده می شود. بین دو پایه از شناژ بتنی و بست استفاده می شود.
- ۱۷- یکی از معایب اتصال ساعتی در قاب ها می باشد.
تغییرات ناگهانی ضخامت بال در گوشه ها نیاز به ورق تقویتی قطری جان
نیاز به ورق های نسبتا ضخیم نیاز به نشیمن مناسب تیر در موقع نصب
- ۱۸- اتصال ستون به پی در سوله به چه صورت می باشد؟
گیردار ثابت یا نیمه مفصلی نیمه گیردار مفصلی
- ۱۹- حداقل و حداکثر طول دهانه سوله چند متر می تواند باشد؟
۸ تا ۶۰ ۱۰ تا ۴۰ ۱۵ تا ۳۰ ۱۲ تا ۵۰
- ۲۰- فاصله تقریبی لاپه ها در سوله چند سانتیمتر است؟
۱۰۰ ۸۰ ۵۰ ۱۲۰

فهرست منابع و ماخذ
 طاحونی، شاپور- طراحی سازه‌های فولادی، علم و ادب
 مگردیچیان، آدک- طرح و محاسبات ایستایی، دهخدا
 اسدی تهرانی، حمیرا - نقشه‌کشی ساختمان، دیباگران تهران
 نشریه‌ی شماره ۸۲ (سازمان برنامه و بودجه)
 مبحث دهم (مقررات ملی ساختمان)
 کتاب‌های درسی دوره سه ساله هنرستان رشته‌ی ساختمان (آموزش و پرورش)
 کتاب‌های رشته ساختمان دوره‌ی چهار ساله هنرستان فنی
 راهنمایی اتصالات در ساختمان‌های فولادی (دفتر تدوین و ترویج مقررات ملی ساختمان)
 اطمیابی، اردشیر- تکنولوژی ساختمان ۱-۴
 جمشیدخانی، بابایی، اخوان- نقشه‌کشی ساختمان مهارت درجه (۱)

